



Installatie instructies
Installation instructions
Installationsvorschriften
Instructions d'installation
Instrucciones de instalación
Istruzioni per l'installazione

NEDERLANDS	2
ENGLISH	4
DEUTSCH	6
FRANÇAIS	8
ESPAÑOL	10
ITALIANO	12

Mechanische motorafstandsbediening

Mechanical remote engine control

Mechanische Motor-Fernbedienung

Télécommande mécanique pour moteur

Mando a distancia mecánico para motores

Telecomandi meccanici per motori

RCTOPB	RCTOPBG	RCTOPS	RCTOPSG
RCTOPTB	RCTOPTBG	RCTOPTS	RCTOPTSG
SICO	SICOG	SISCO	SISCOG

Inleiding

Met de Vetus mechanische motorafstandsbedieningen worden zowel de koppeling als de brandstofpomp door middel van één handel bediend.

Installatie

Trek-drukkabels aan het mechanisme

Het mechanisme is direct geschikt voor het bedienen van de:

- brandstofpomp (gas geven) - 'duwend'
- 'trekkend'
- keerkoppeling (schakelen)
- 'duwend-vooruit' en 'trekkend-achteruit'
- 'duwend-achteruit' en 'trekkend-vooruit'

Raadpleeg bij twijfel de motorleverancier wanneer niet duidelijk is hoe de bediening van de motor is wat betreft gas geven en schakelen ('duwend' of 'trekkend').

Let op!

Verbind altijd eerst de kabels met het mechanisme. Het verbinden van de kabels met de keerkoppeling en de brandstofpomp dient pas te gebeuren wanneer de complete afstandsbediening geïnstalleerd is.

Verwijder altijd eerst de handel en het deel ① van het huis (bij RCTOP..) of de handel en de plaat ② bij (SI(S)CO(G)) van het mechanisme, voordat de kabels aan het mechanisme verbonden gaan worden (zie tekeningen rechter pagina).

Naast het door Vetus en Morse geleverde kabeltype 33C, is het mechanisme ook geschikt voor kabeltype OS van OMC en kabeltype KM van Mercury.

De bevestigingsgaten in het mechanisme zijn genummerd. Deze nummers corresponderen met het type kabel:

Functie	Type kabel	'Duwend'	'Trekend'
Gasgeven	Alle	①	②
Schakelen (vooruit)	33C	③	④
	OS	⑤	⑧
	KM	⑥	⑦

Zorg ervoor dat beide functies van het mechanisme in de neutraalstand staan alvorens de kabels aan te sluiten.

Gaskabel aansluiten:

'Duwend' gas geven : zie tekening 1

'Trekend' gas geven : zie tekening 2

Koppelingskabel aansluiten:

'Duwend-vooruit' en 'trekkend-achteruit' schakelen: tekening 3

'Duwend-achteruit' en 'trekkend-vooruit' schakelen: tekening 4

Let bij installatie van de kabels verder op de volgende punten:

- Zorg voor de juiste (totale) kabellengte.
- Leg zo min mogelijk bochten in de kabel en neem de buigradius zo groot mogelijk (minimaal 500 mm).
- De kabels moeten op regelmatige afstanden worden gebuigd (elke 60 cm).
- Installeer de kabel niet te dicht bij warmtebronnen, zoals de verschillende delen van het uitlaatsysteem.
- Voorkom schuren van de kabel.
- Controleer na installatie aan het mechanisme of de kabels zonder noemenswaardige weerstand kunnen worden bewogen.

Trek-drukkabels aan de motor

Verbind de kabels met de keerkoppeling en de brandstofpomp zoals door de motorleverancier is voorgeschreven.

Controleer of de hefboom van de brandstofpomp op de motor zijn eindpositie haalt wanneer de handel in de uiterste stand wordt gezet.

Controleer tevens de juiste werking van de keerkoppeling.

Neutraalschakelaar

Het mechanisme is reeds voorzien van een neutraalschakelaar. De neutraalschakelaar verhindert dat de motor kan worden gestart wanneer de keerkoppeling nog ingeschakeld is.

Indien gebruik wordt gemaakt van de neutraalschakelaar, sluit de neutraalschakelaar dan aan zoals in de elektrische schema's op pagina 15 is aangegeven.

Meerdere afstandsbedieningen

Wanneer een motor is uitgerust met twee afstandsbedieningen, dienen differentiaal apparaten aangeschaft te worden.

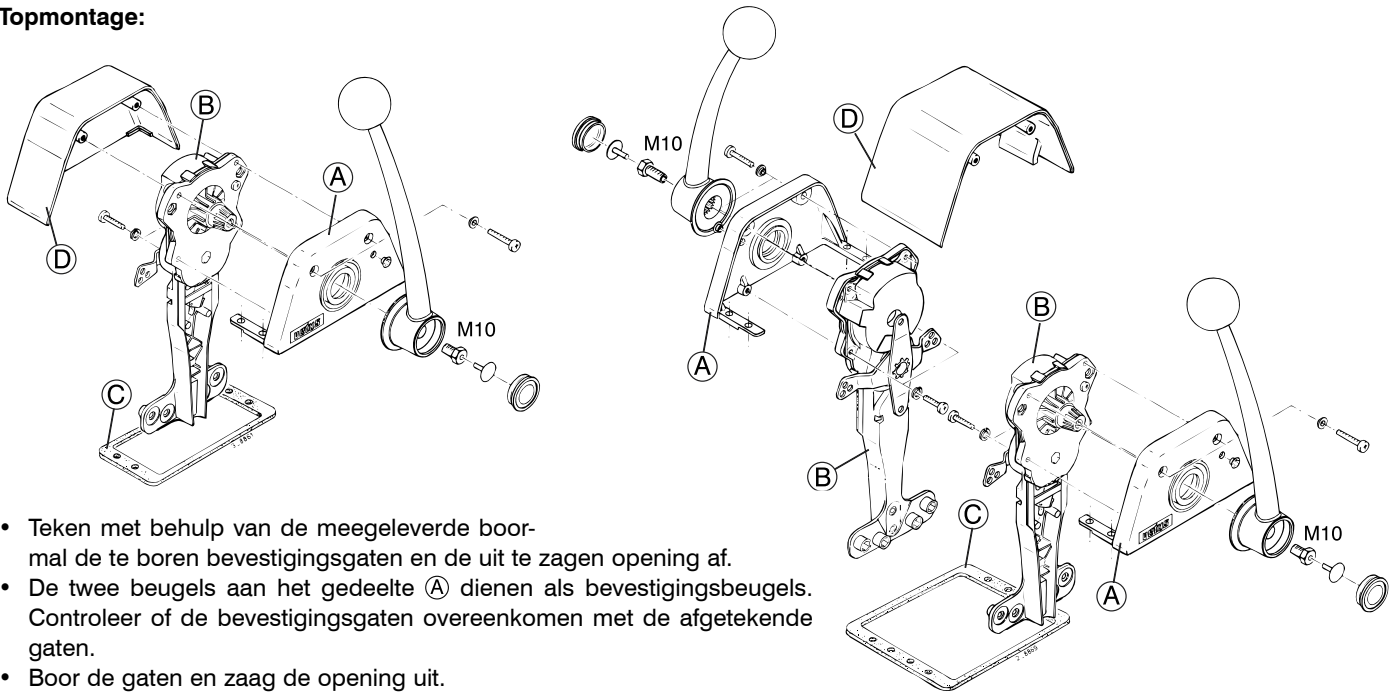
Met differentiaal apparaten kunnen de beide afstandsbedieningen met elkaar worden verbonden, zodat de motor vanaf twee plaatsen, onafhankelijk van elkaar, bediend kan worden.

Per motor zijn twee differentiaal apparaten nodig, namelijk één voor de keerkoppeling en één voor de brandstofpomp. Zie tekening op pagina 15.

Huis en handel

Houd bij het kiezen van de plaats waar het huis en de handel gemonteerd worden, rekening met de maximale uitslag die de handel kan maken. Houd tevens rekening met de totale lengte van het mechanisme. Zie tekening 'Hoofdafmetingen'.

Topmontage:

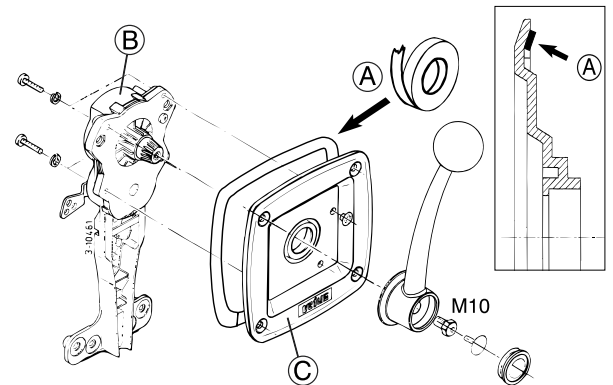


- Teken met behulp van de meegeleverde boormaal de te boren bevestigingsgaten en de uit te zagen opening af.
- De twee beugels aan het gedeelte (A) dienen als bevestigingsbeugels. Controleer of de bevestigingsgaten overeenkomen met de afgetekende gaten.
- Boor de gaten en zaag de opening uit.
- Breng de meegeleverde zelfklevende pakking (C) op de juiste wijze aan.
- Monteer de afstandsbediening met bouten M5 met de juiste lengte.
- Monteer nu het gedeelte (D) van het huis.
- Vet de as van het mechanisme (B) in en monteer de handel in de gewenste positie (meestal verticaal).
- **Voorzie de bout M10 van een borgmiddel (Loctite®243).**
- Controleer het verloop van de kabels.

Zijmontage:

De afstandsbediening voor zijmontage heeft een vrije ruimte van minimaal 180 mm achter het schot nodig om het geheel te kunnen monteren.

- Teken met behulp van de meegeleverde boormaal de te boren bevestigingsgaten en de uit te zagen opening af.
- Boor de gaten en zaag de opening uit.
- Breng de meegeleverde inseal (A) op de juiste wijze aan de achterzijde van de plaat (C) aan. Zie detail.
- Bevestig het mechanisme (B) aan de plaat (C).
- Bevestig nu het geheel met bouten tegen het schot.
- Vet de as van het mechanisme in en monteer de handel in de gewenste positie (meestal verticaal).
- **Voorzie de bout M10 van een borgmiddel (Loctite®243).**
- Controleer het verloop van de kabels.

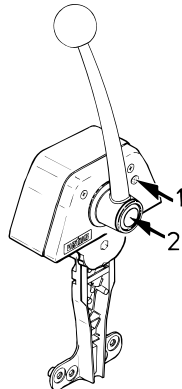


Afstelling

Met schroef 1 kan de frictie voor het gasmechanisme worden ingesteld, afhankelijk van de tegendruk van de brandstofpomp.

Bediening

Met drukknop 2 kan de bediening van de keerkoppeling worden uitgeschakeld, zodat alleen gas gegeven kan worden, bijvoorbeeld voor het starten en opwarmen van de motor.



Wanneer de handel weer in de neutraalstand wordt gezet, zal de drukknop terugspringen en is de afstandsbediening gereed voor normaal gebruik.

Onderhoud

Reinig, indien noodzakelijk, de handel en het huis met zoet water.

Controleer regelmatig het mechanisme op los zittende onderdelen en op slijtage van de bewegende delen.

Smeer regelmatig de bewegende delen met een vochtverdrijvende smeeroilie.

Controleer regelmatig de kabels en de kabelverbindingen op slijtage en corrosie.

Introduction

With the Vetus mechanical remote engine control both the gearbox and the throttle can be controlled by means of one lever.

Installation

Pull-push cables on the mechanism

The mechanism is directly suitable for control of the:

- throttle (to accelerate) - 'pushing'
- 'pulling'
- gearbox (to change gear)
 - 'push to go forward' and 'pull to go backward'
 - 'push to go backward' and 'pull to go forward'

When in doubt, consult the engine supplier if it is not clear how the control of the engine is arranged with regard to accelerating and changing gear ('pushing' or 'pulling').

Warning!

Always connect the cables to the mechanism first. You should only connect the cables to the gearbox and the throttle after the complete remote control mechanism has been installed.

Always remove the lever and part ① of the housing first (with RCTOP.) or the lever and the plate ② (with SI(S)CO(G)) of the mechanism, before the cables are mounted on the mechanism (see drawing on right-hand page).

Besides the cable type 33C supplied by Vetus and Morse, the mechanism is also suitable for use with cable type OS from OMC and cable type KM from Mercury.

The mounting holes in the mechanism are numbered. These numbers correspond with the type of cable:

Function	Type of cable	'Pushing'	'Pulling'
Acceleration	All types	①	②
Gear-change (forward)	33C	③	④
	OS	⑤	⑧
	KM	⑥	⑦

Ensure that both functions of the mechanism are in the neutral position before connecting the cables.

Connecting the gas cable:

- 'Pushing' accelerating : see drawing 1
'Pulling' accelerating : see drawing 2

Connecting the gear cable:

- 'Pushing-forward' and 'pulling-backwards' gear change:
see drawing 3
'Pushing-backwards' and 'pulling-forward' gear change:
see drawing 4

When installing the cables, also take note of the following points:

- Make sure you have enough (total) length of cable.
- Make as few bends in the cable as possible, and use the largest possible bending radius (at least 500 mm (20")).
- The cables must be clamped at regular distances (every 60 cm (24")).
- Do not install the cables close to heat sources, such as the various parts of the exhaust system.
- Prevent abrasion of the cable.
- After installation on the mechanism, check whether the cables can move without appreciable resistance.

Pull-push cables on the engine

Connect the cables with the gearbox and the throttle, as prescribed by the engine supplier.

Check whether the throttle lever on the engine reaches its end position when the lever is at its farthest position.

Also check to make sure the gearbox works correctly.

Neutral switch

The mechanism is also equipped with a neutral switch. The neutral switch prevents the engine from being started while the gearbox is still engaged.

If the neutral switch is to be used, connect it as shown in the electrical circuit diagrams on page 15.

Multiple remote controls

Whenever an engine is fitted out with two remote controls, differential devices should be procured.

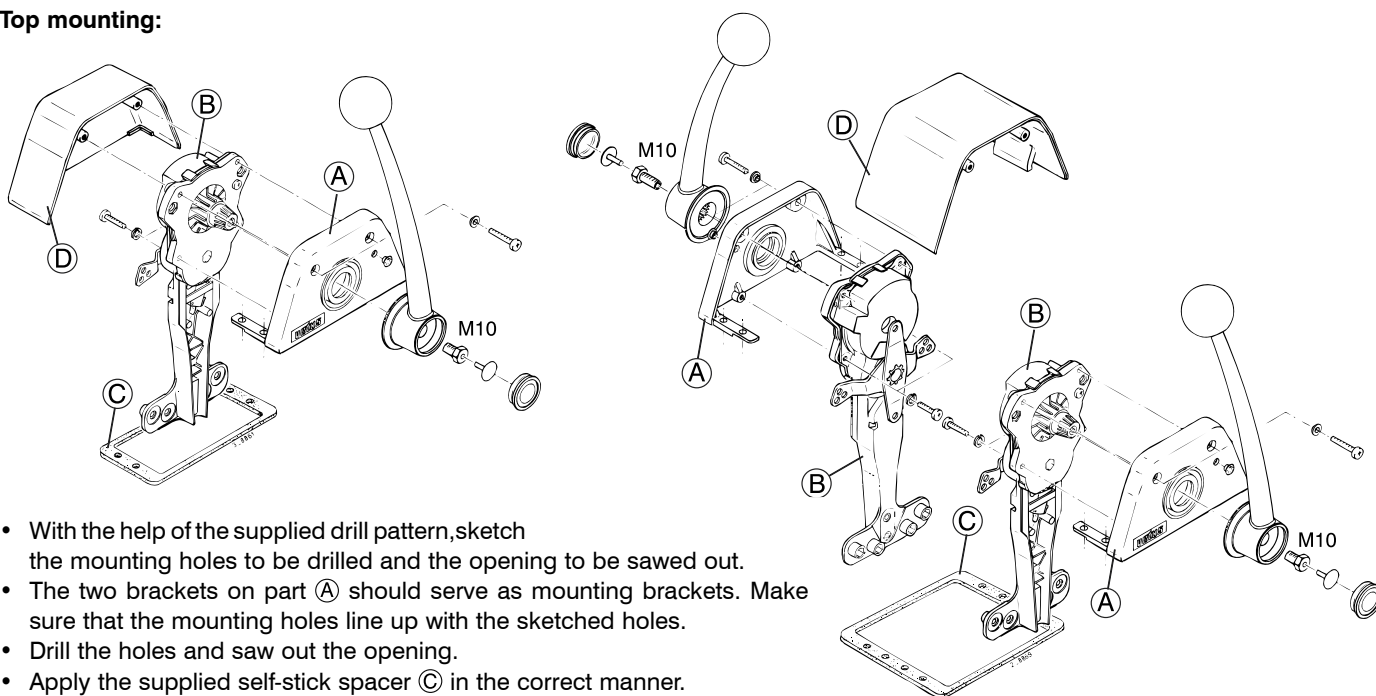
With differential devices, both remote controls can be connected to one another, so that the engine can be independently controlled from two places.

Two differential devices are needed per engine, namely one for the gearbox and one for the throttle. See drawing on page 15.

Housing and Lever

When selecting the place where the housing and lever will be mounted, account for the maximum swing that the lever can make. Also account for the total height of the mechanism. See drawing 'Principal dimensions'.

Top mounting:

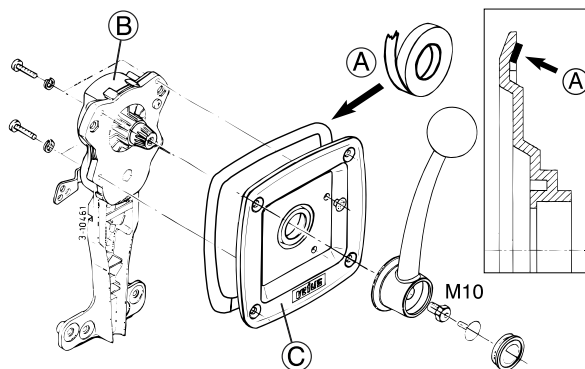


- With the help of the supplied drill pattern, sketch the mounting holes to be drilled and the opening to be sawed out.
- The two brackets on part (A) should serve as mounting brackets. Make sure that the mounting holes line up with the sketched holes.
- Drill the holes and saw out the opening.
- Apply the supplied self-stick spacer (C) in the correct manner.
- Assemble the remote control with M5 bolts of the correct length.
- Now assemble part (D) of the housing.
- Grease the axle of the mechanism (B), and mount the lever in the desired position (usually vertical).
- **Provide the bolt M10 with a screwlock (Loctite®243).**
- Check the path of the cables.

Side mounting:

The remote control for side mounting requires a space of at least 180 mm (7") behind the shot in order to assemble the entire mechanism.

- With the help of the supplied drill pattern, sketch the mounting holes to be drilled and the opening to be sawed out.
- Drill the holes and saw out the opening.
- Apply the supplied inset (A) correctly on the back of plate (C). See inset.
- Attach the mechanism (B) to plate (C).
- Then attach the entire mechanism to the shot with bolts.
- Grease the axle of the mechanism, and mount the lever in the desired position (usually vertical).
- **Provide the bolt M10 with a screwlock (Loctite®243).**
- Check the path of the cables.



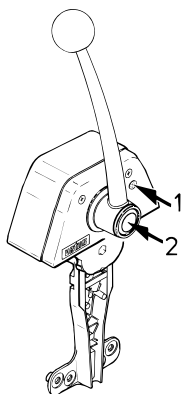
Adjustments

Screw 1 can be adjusted to set the friction for the gas mechanism, depending on the counter pressure of the throttle.

Control

Button 2 can be used to turn off the control of the gearbox, so that gas can only be given. (For example, for starting and warming up the engine.)

When the lever is returned to the neutral position, the button will pop back out, and the remote control is ready for normal use.



Maintenance

Clean, as necessary, the lever and the housing with freshwater.

Check the mechanism for loose components and for wear of the moving parts on a regular basis.

Apply a water-resistant lubricant to the moving parts routinely.

Check the cables and the cable connections for wear and corrosion on a regular basis.

Einleitung

Mit den mechanischen Vetus-Motor-Fernbedienungen wird sowohl die Kupplung als die Treibstoffpumpe mit Hilfe eines Hebels bedient.

Installation

Zug-Druck-Kabel an den Mechanismus

Der Mechanismus eignet sich sofort zur Bedienung:

- der Treibstoffpumpe (Gas geben) - 'durch Druck'
 - 'durch Zug'
- des Wendegetriebes (schalten)
 - 'durch Druck vorwärts' und 'durch Zug rückwärts'
 - 'durch Druck rückwärts' und 'durch Zug vorwärts'

Falls nicht klar ist, wie die Bedienung des Motors in Bezug auf das Gas geben und Schalten ('Druck' oder 'Zug') funktioniert, den Motorlieferanten zu Rate ziehen.

Achtung!

Erst alle Kabel mit dem Mechanismus verbinden. Das Verbinden der Kabel mit dem Wendegetriebe und der Treibstoffpumpe hat erst zu erfolgen, nachdem die gesamte Fernbedienung installiert worden ist.

Ehe die Kabel beim Mechanismus verbunden werden, erst den Hebel und das Element ① des Gehäuses (bei RCTOP..) beziehungsweise den Hebel und die Scheibe ③ (bei SI(S)CO(G)) vom Mechanismus entfernen (siehe Zeichnung auf der rechten Seite).

Außer für den von Vetus und Morse gelieferten 33C-Kabeltyp eignet sich der Mechanismus für den OS-Kabeltyp von OMV und den KM-Kabeltyp von Mercury.

Die Befestigungslöcher im Mechanismus sind nummeriert. Diese Nummern entsprechen dem Kabeltyp:

Funktion	Kabeltyp	'durch Druck'	'durch Zug'
Gas geben	alle	①	②
Schalten (vorwärts)	33C	③	④
	OS	⑤	⑧
	KM	⑥	⑦

Darauf achten, dass sich beide Funktionen des Mechanismus im Leerlaufstand befinden, bevor die Kabel angeschlossen werden.

Gaskabel anschließen:

'Durch Druck' Gas geben : siehe Zeichnung 1

'Durch Zug' Gas geben : siehe Zeichnung 2

Kupplungskabel anschließen:

'Durch Druck vorwärts' und

'durch Zug rückwärts' schalten : Zeichnung 3

'Durch Druck rückwärts' und

'durch Zug vorwärts' schalten : Zeichnung 4

Bei der Installation der Kabel ferner folgende Punkte beachten:

- Für eine entsprechende (Gesamt)kabellänge sorgen
- Möglichst wenig Kurven in das Kabel legen und den Biegeradius möglichst groß halten (mindestens 500 mm).
- Die Kabel sind in regelmäßigen Abständen mit Kabelschellen zu befestigen (alle 60 cm).
- Die Kabel nicht zu nahe bei Hitzequellen (wie den diversen Teilen des Auspuffsystems) installieren.
- Scheuern des Kabels verhüten.
- Nach der Installation des Mechanismus prüfen, ob die Kabel ohne nennenswerten Widerstand bewegt werden können.

Zug-Druck-Kabel am Motor

Die Kabel gemäß den Angaben des Motorlieferanten mit dem Wendegetriebe und der Treibstoffpumpe verbinden.

Prüfen, ob der Hebelarm der Treibstoffpumpe am Motor seine Endposition erreicht, wenn der Hebel in den äußersten Stand geschaltet wird.

Prüfen, ob das Wendegetriebe ordnungsgemäß funktioniert.

Leerlaufschalter

Der Mechanismus ist bereits mit einem Leerlaufschalter ausgestattet. Der Leerlaufschalter verhindert, dass der Motor gestartet werden kann, wenn das Wendegetriebe noch nicht eingeschaltet ist.

Falls der Leerlaufschalter benutzt werden soll, den Leerlaufschalter gemäß dem auf Seite 15 angegebenen elektrischen Schaltplan anschließen.

Mehrere Hebel-Fernbedienungen

Wenn ein Motor mit zwei Hebel-Fernbedienungen ausgestattet ist, sind Differenzialschalter hinzuzufügen.

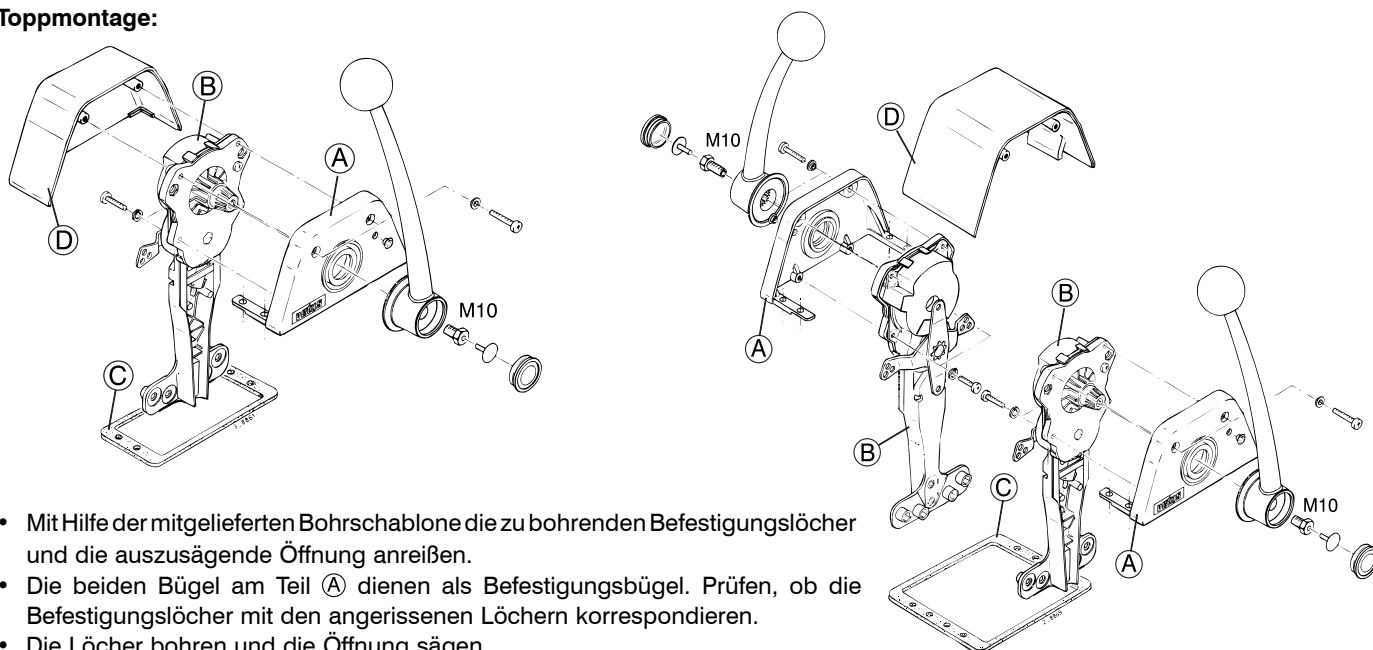
Mit Differenzialschaltern lassen sich die beiden Hebel-Fernbedienungen miteinander verbinden, sodass sich der Motor von zwei Stellen aus, unabhängig voneinander, bedienen lässt.

Pro Motor sind zwei Differenzialschalter erforderlich, und zwar einer für das Wendegetriebe und einer für die Treibstoffpumpe. Siehe die Zeichnung auf Seite 15.

Gehäuse und Hebel

Bei der Wahl der Stelle, an die das Gehäuse und der Hebel montiert werden sollen, den maximalen Ausschlag des Hebels mit einkalkulieren. Außerdem die Gesamtlänge des Mechanismus berücksichtigen. Siehe Zeichnung 'Hauptmaße'.

Toppmontage:

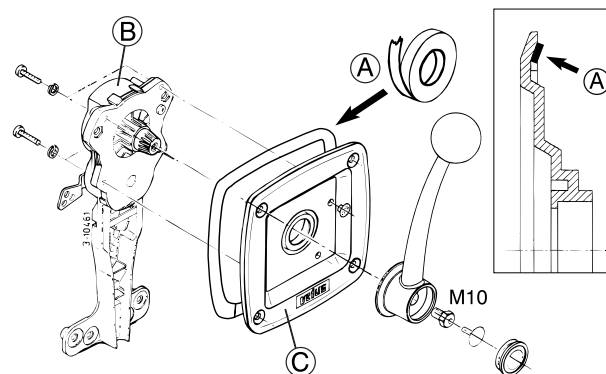


- Mit Hilfe der mitgelieferten Bohrschablone die zu bohrenden Befestigungslöcher und die auszusägende Öffnung anreißen.
- Die beiden Bügel am Teil (A) dienen als Befestigungsbügel. Prüfen, ob die Befestigungslöcher mit den angerissenen Löchern korrespondieren.
- Die Löcher bohren und die Öffnung sägen.
- Die mitgelieferte selbstklebende Dichtung (C) ordnungsgemäß anbringen.
- Die Fernbedienung mit M5-Schrauben der entsprechenden Länge montieren.
- Nun das Element (D) des Gehäuses montieren.
- Die Achse des Mechanismus (B) schmieren und den Hebel in der gewünschten Lage montieren (meistens senkrecht).
- **Versehen Sie die Schraube M10 mit einer Schraubensicherung (Loctite®243).**
- Den Verlauf der Kabel prüfen.

Seitenmontage:

Die Hebel-Fernbedienung für die Seitenmontage benötigt zur Montage einen freien Raum von mindestens 180 mm hinter dem Schott.

- Mit Hilfe der mitgelieferten Bohrschablone die zu bohrenden Befestigungslöcher und die auszusägende Öffnung anreißen.
- Die Löcher bohren und die Öffnung sägen.
- Das mitgelieferte Dichtungsband (A) ordnungsgemäß an der Rückseite der Platte (C) anbringen. Siehe Detailskizze.
- Den Mechanismus (B) an der Platte (C) befestigen.
- Das Ganze nun mit Schrauben an der Schott befestigen.
- Die Achse des Mechanismus schmieren und den Hebel in der gewünschten Lage montieren (meistens senkrecht).
- **Versehen Sie die Schraube M10 mit einer Schraubensicherung (Loctite®243).**
- Den Verlauf der Kabel prüfen



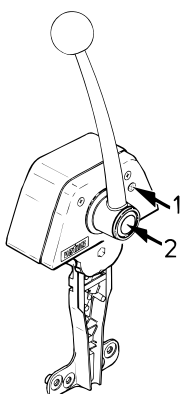
Einstellung

Mit Schraube 1 lässt sich der Gasmechanismus je nach dem Gegendruck der Treibstoffpumpe einstellen.

Bedienung

Mit Drucktaste 2 kann die Bedienung des Wendegetriebes ausgeschaltet werden, sodass nur Gas gegeben werden kann (beispielsweise um den Motor zu zünden oder warm laufen zu lassen).

Wenn der Hebel wieder in den Leerlauf geschaltet wird, springt die Drucktaste zurück und ist die Hebel-Fernbedienung wieder für den Normalgebrauch einsatzbereit.



Wartung

Den Hebel und das Gehäuse nötigenfalls mit Süßwasser reinigen.

Regelmäßig prüfen, ob sich am Mechanismus Einzelteile gelockert haben oder bewegende Teile abgenutzt sind. Die bewegenden Teile mit einem feuchtigkeitsabstoßenden Schmieröl behandeln.

Regelmäßig die Kabel und Kabelverbindungen auf Abnutzung und Korrosion hin kontrollieren.

Introduction

Les télécommandes mécaniques Vetus pour les moteurs permettent de commander aussi bien l'inverseur que l'accélérateur à l'aide d'un seul levier.

Installation

Câbles 'push-pull' sur le mécanisme

Le mécanisme est prévu pour commander directement :

- l'accélérateur (admission du carburant) - 'pousser' - 'tirer'
- l'inverseur (embrayer)
 - 'pousser - en avant' et 'tirer - en arrière'
 - 'pousser - en arrière' et 'tirer en avant'

En cas de doute, si vous ne savez pas comment fonctionne votre moteur pour accélérer et inverser ('pousser' ou 'tirer'), consulter le fournisseur de votre moteur.

Attention!

Connecter toujours d'abord les câbles au mécanisme. Le raccordement des câbles à l'inverseur et à l'accélérateur ne doit se faire qu'une fois la télécommande complètement installée.

Retirer toujours d'abord le levier et la partie ④ du boîtier (sur les RCTOP.) ou le levier et la plaquette ③ (sur le SI(S)CO(G)) du mécanisme avant de relier les câbles au mécanisme (voir les dessins sur la page de droite).

Le dispositif convient pour le type de câble 33C fourni par Vetus et Morse mais aussi pour le type de câble OS d'OMC et le type de câble KM de Mercury.

Les trous de fixation dans le dispositif sont numérotés. Ces numéros correspondent au type de câble:

Fonction	Type de câble	'Pousser'	'Tirer'
Accélérer	Tous les types	①	②
Inverser (en avant)	33C	③	④
	OS	⑤	⑧
	KM	⑥	⑦

Veiller à ce que les deux fonctions du dispositif soit au point mort avant de raccorder les câbles.

Raccordement du câble de l'accélérateur:

'Pousser' accélérer : voir plan 1

'Tirer' accélérer : voir plan 2

Raccordement du câble de l'inverseur:

Inverser 'pousser - en avant' et 'tirer - en arrière' : voir plan 3

Inverser 'pousser - en arrière' et 'tirer - en avant' : voir plan 4

Lors de la pose des câbles, veiller aux points suivants:

- S'assurer que l'on dispose de la longueur (totale) de câble exacte.
- Limiter au minimum le nombre de coudes pratiqués sur le câble et observer un rayon de cintrage le plus grand possible (500 mm minimum).
- Fixer les câbles à intervalles réguliers (tous les 60 cm).
- Ne pas poser le câble trop près de sources de chaleur telles que les éléments du système d'échappement.
- Veiller à ce que le câble ne soit pas fendu.
- Après la pose, vérifier que les câbles puissent être déplacés sans présenter de grande résistance.

Câbles 'push-pull' sur le moteur

Relier les câbles à l'inverseur et à l'accélérateur conformément aux prescriptions du fournisseur du moteur.

Vérifier que le levier de l'accélérateur atteint sa position extrême sur le moteur lorsque le levier est sur la position extrême sur le boîtier.

Vérifier également le bon fonctionnement de l'inverseur.

Sécurité point mort

Le dispositif est équipé d'une sécurité point mort qui empêche de démarrer le moteur si l'inverseur n'est pas au point mort.

Si l'on souhaite utiliser le dispositif de sécurité point mort, il faudra le raccorder comme indiqué sur les schémas électriques à la page 15.

Deux télécommandes

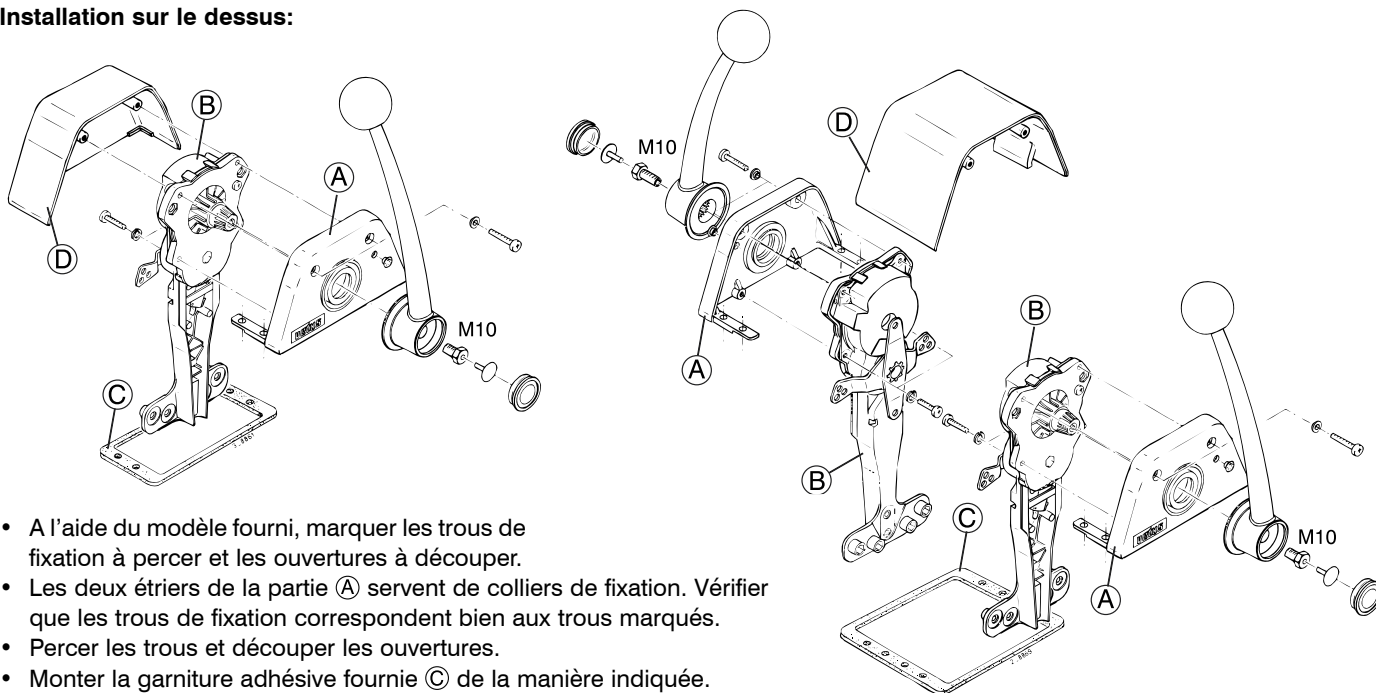
Si le moteur est équipé de deux télécommandes, il faudra utiliser des différentiels. Les différentiels permettent de brancher ensemble les deux télécommandes afin de pouvoir commander le moteur depuis deux endroits différents indépendants l'un de l'autre.

Pour chaque moteur il faut deux différentiels, un pour l'inverseur et un pour l'accélérateur. Voir le plan à la page 15.

Boîtier et levier

En choisissant l'emplacement de l'installation du boîtier et du levier, il faut tenir compte de l'encombrement total du levier. Tenir compte également de la longueur totale du mécanisme. Voir le plan 'Dimensions principales'.

Installation sur le dessus:

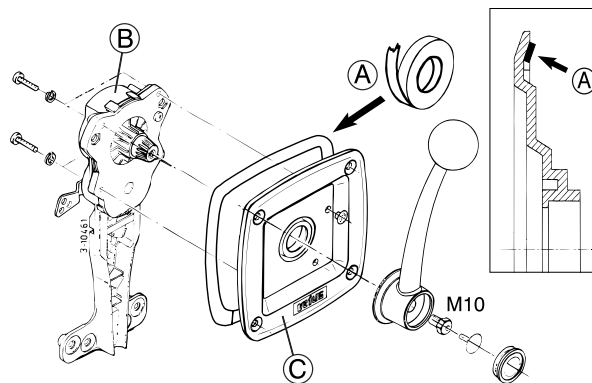


- A l'aide du modèle fourni, marquer les trous de fixation à percer et les ouvertures à découper.
- Les deux étriers de la partie (A) servent de colliers de fixation. Vérifier que les trous de fixation correspondent bien aux trous marqués.
- Percer les trous et découper les ouvertures.
- Monter la garniture adhésive fournie (C) de la manière indiquée.
- Monter la télécommande avec les boulons M5 à la longueur exacte.
- Monter ensuite la partie (D) du boîtier.
- Graisser l'axe du mécanisme (B) et monter le levier dans la position souhaitée (généralement verticale).
- **Pourvoir le boulon M10 d'un agent de blocage (Loctite®243).**
- Vérifier les câbles.

Installation sur le côté:

Pour installer la télécommande sur le côté, il faut prévoir au moins 180 mm de dégagement derrière la paroi pour pouvoir monter le tout.

- A l'aide du modèle fourni, marquer les trous de fixation à percer et les ouvertures à découper.
- Percer les trous et découper les ouvertures.
- Appliquer correctement le ruban de scellage fourni (A) au dos de la plaque (C). Voir le plan de détail.
- Fixer le mécanisme (B) sur la plaque (C).
- Fixer ensuite le tout contre la paroi à l'aide des boulons.
- Graisser l'axe du mécanisme et monter le levier dans la position souhaitée (généralement verticale).
- **Pourvoir le boulon M10 d'un agent de blocage (Loctite®243).**
- Vérifier les câbles.



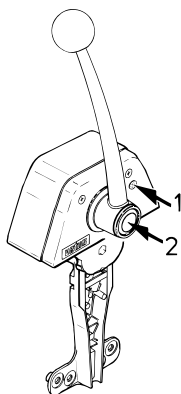
Ajustement

La vis 1 permet de régler la friction du mécanisme en fonction de la contre-pression de l'accélérateur.

Commande

Le bouton-poussoir 2 permet de couper la commande de l'inverseur de sorte qu'on ne puisse qu'accélérer, par exemple pour le démarrage et pour chauffer le moteur.

Le bouton-poussoir revient automatiquement en place lorsque le levier est remis au point mort, et la télécommande est prête à fonctionner normalement.



Entretien

Si nécessaire, nettoyer le levier et le boîtier à l'eau douce.

Vérifier régulièrement que les pièces ne soient pas dévissées et que les parties mécaniques ne soient pas usées.

Lubrifier régulièrement les parties mécaniques avec de l'huile résistante à l'eau.

Vérifier régulièrement que les câbles et les connexions ne soient pas usés ni corrodés.

Introducción

Con los mandos a distancia mecánicos para motores de Vetus, tanto el inversor como la bomba de carburante se activan por medio de una sola palanca.

Instalación

Cables de empuje-tracción en el mecanismo

El mecanismo es adecuado directamente para la activación de:

- la bomba de carburante (dar gas) - 'empujando'
- 'tirando'
- el inversor (cambiar de marcha)
 - 'empujando hacia delante' y 'tirando hacia atrás'
 - 'empujando hacia atrás' y 'tirando hacia delante'

Consulte al suministrador del motor en caso de duda, cuando no esté claro cómo se activa el motor para dar gas y cambiar de marcha ('empujando' o 'tirando').

¡Atención!

Conecte siempre en primer lugar los cables con el mecanismo. La conexión de los cables con el inversor y con la bomba de carburante sólo debe realizarse cuando el mando a distancia completo esté instalado.

Retire siempre primero la palanca y la parte ① de la caja (en RCTOP.) o la palanca y la chapa ② (en SI(S)CO(G)) del mecanismo, antes de conectar los cables al mecanismo (véanse los dibujos en la página de la derecha).

Además del tipo de cable 33C suministrado por Vetus y Morse, el mecanismo también es adecuado para el tipo de cable OS de OMC y el tipo de cable KM de Mercury.

Los agujeros de fijación en el mecanismo están numerados. Estos números corresponden con el tipo de cable:

Función	Tipo de cable	'Empujando'	'Tirando'
Dar gas	Todos	①	②
Cambiar de marcha (hacia delante)	33C	③	④
	OS	⑤	⑧
	KM	⑥	⑦

Procure que ambas funciones del mecanismo estén en la posición neutral antes de conectar los cables.

Conexión del cable del gas:

Dar gas 'empujando' : véase el dibujo 1
Dar gas 'tirando' : véase el dibujo 2

Conexión del cable del inversor:

Cambiar de marcha 'empujando hacia delante' y 'tirando hacia atrás': dibujo 3
Cambiar de marcha 'empujando hacia atrás' y 'tirando hacia delante': dibujo 4

Al instalar los cables fíjese además en los siguientes puntos:

- Procure que la longitud (total) del cable sea adecuada.
- Instale el cable con un número de curvas tan pequeño como sea posible y un radio de flexión tan grande como sea posible (como mínimo 500 mm).
- Los cables deben fijarse con abrazaderas a distancias regulares (cada 60 cm).
- No instale el cable demasiado cerca de fuentes de calor, como las diferentes partes del sistema de escape.
- Evite el roce del cable.
- Después de la instalación, controle en el mecanismo si los cables se pueden mover sin ofrecer resistencia considerable.

Cables de empuje-tracción en el motor

Conecte los cables con el inversor y la bomba de carburante tal y como ha sido prescrito por el suministrador del motor.

Controle si la palanca de la bomba de carburante en el motor alcanza su posición final, cuando la palanca del mando a distancia se pone en la posición límite.

Controle asimismo el funcionamiento adecuado del inversor.

Interruptor neutral

El mecanismo ya está provisto de un interruptor neutral. Este interruptor neutral impide que el motor se pueda arrancar cuando el inversor todavía está conectado.

Si hace uso del interruptor neutral, éste debe conectarse tal y como se indica en los esquemas eléctricos de la página 15.

Varios mandos a distancia

Cuando un motor está equipado con dos mandos a distancia, hay que adquirir diferenciales.

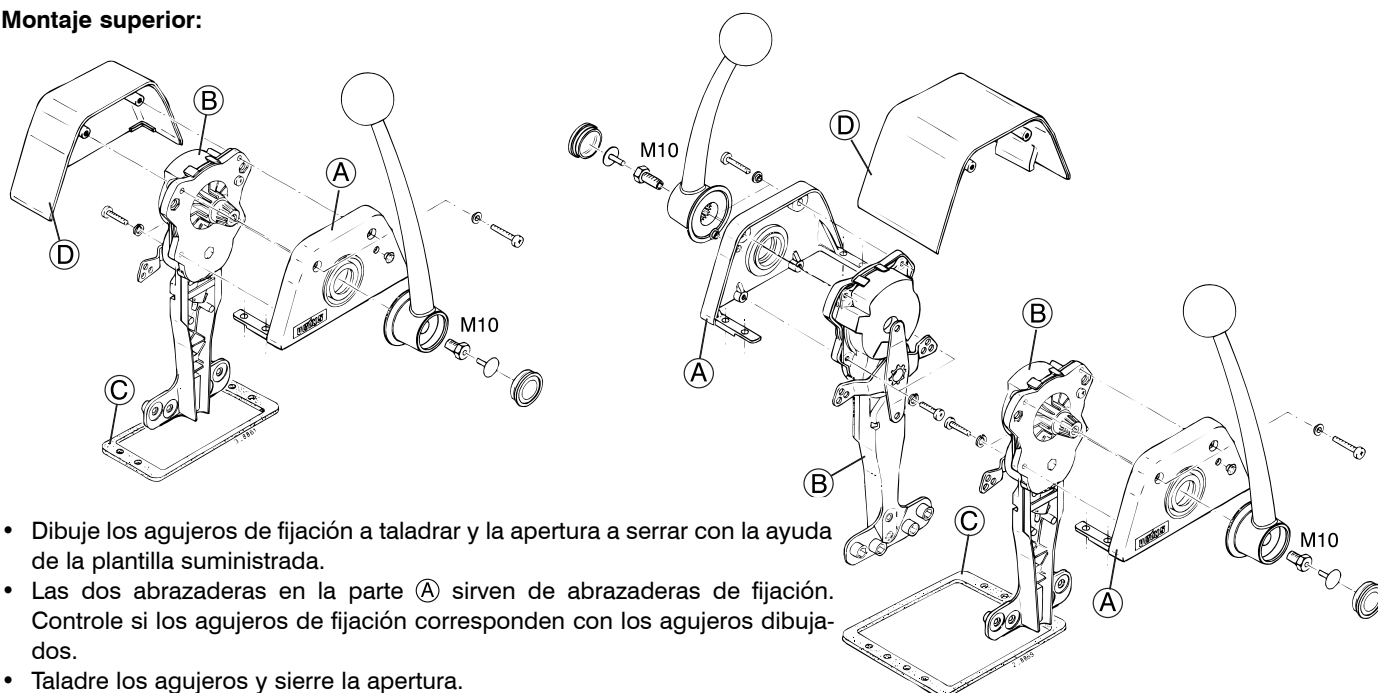
Con diferenciales los dos mandos a distancia pueden ser conectados entre sí, de modo que el motor pueda activarse desde dos lugares independientes uno del otro.

Por motor hacen falta dos diferenciales: uno para el inversor y otro para la bomba de carburante. Véase el dibujo de la página 15.

Caja y palanca

Al elegir el lugar donde se vayan a montar la caja y la palanca, tenga en cuenta el ángulo máximo que puede hacer la palanca. Tenga en cuenta asimismo la longitud total del mecanismo. Véase el dibujo 'Dimensiones principales'.

Montaje superior:

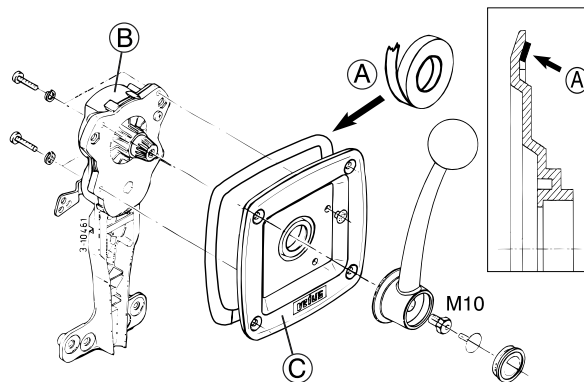


- Dibuje los agujeros de fijación a taladrar y la apertura a serrar con la ayuda de la plantilla suministrada.
- Las dos abrazaderas en la parte (A) sirven de abrazaderas de fijación. Controle si los agujeros de fijación corresponden con los agujeros dibujados.
- Taladre los agujeros y siere la apertura.
- Aplique correctamente la junta autoadhesiva suministrada (C).
- Monte el mando a distancia con tornillos M5 de la longitud adecuada.
- Ahora monte la parte (D) de la caja.
- Engrase el eje del mecanismo (B) y monte la palanca en la posición deseada (en general verticalmente).
- **Disponer en dichos tornillo M10 un medio de seguridad (Loctite®243).**
- Controle el paso de los cables.

Montaje lateral:

El mando a distancia para montaje lateral necesita un espacio libre de como mínimo 180 mm detrás del mamparo para poder montar el conjunto.

- Dibuje los agujeros de fijación a taladrar y la apertura a serrar con la ayuda de la plantilla suministrada.
- Taladre los agujeros y siere la apertura.
- Aplique correctamente la junta autoadhesiva (A) suministrada, en la parte trasera de la chapa (C). Véase el detalle ampliado.
- Fije el mecanismo (B) a la chapa (C).
- Ahora fije con tornillos el conjunto contra el mamparo.
- Engrase el eje del mecanismo y monte la palanca en la posición deseada (en general verticalmente).
- **Disponer en dichos tornillo M10 un medio de seguridad (Loctite®243).**
- Controle el paso de los cables.

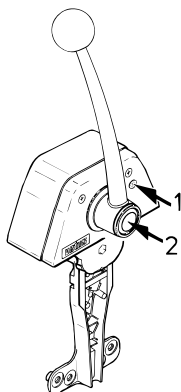


Ajuste

Con el tornillo 1 se puede ajustar la fricción para el mecanismo de gas, dependiendo de la contrapresión de la bomba de carburante.

Activación

Con el pulsador 2 se puede desactivar el inversor, de modo que solamente se pueda dar gas, por ejemplo para arrancar y calentar el motor.



Cuando la palanca se pone de nuevo en la posición neutral, vuelve a saltar el pulsador y el mando a distancia está listo para el uso normal.

Mantenimiento

Si fuera necesario, limpie la palanca y la caja con agua dulce.

Controle regularmente el mecanismo para detectar piezas sueltas y el desgaste de las partes móviles.

Engrase periódicamente las partes móviles con un aceite lubricante hidrófugo.

Controle con regularidad los cables y las conexiones de los cables para detectar el desgaste y la corrosión.

Introduzione

Con i telecomandi meccanici per motori Vetus è possibile comandare con un'unica leva sia la frizione che la pompa del combustibile.

Installazione

Collegamento dei cavi di trazione/spinta al meccanismo

Il meccanismo permette di comandare:

- La pompa del combustibile (acceleratore) - a 'spinta'
- a 'trazione'
- La frizione (cambio)
 - a 'spinta per marcia avanti' ed a 'trazione per marcia indietro'
 - a 'spinta per marcia indietro' ed a 'trazione per marcia avanti'

Contattate il fornitore del motore in caso di dubbi circa il tipo di comando dell'acceleratore e del cambio del motore (a 'spinta' o a 'trazione').

Attenzione!

Collegare sempre prima i cavi al meccanismo. I collegamenti con la frizione e la pompa del combustibile vanno effettuati solo dopo aver installato completamente il meccanismo.

Rimuovere sempre prima la leva e la parte ④ della scatola (per i modelli RCTOP.), o la leva ed il pannello ③ (per il modello SI(S) CO(G)), del meccanismo, prima di collegare i cavi al meccanismo stesso (vedi disegno nella pagina successiva).

Oltre ai cavi tipo 33C, forniti dalla Vetus e dalla Morse, possono essere impiegati anche cavi tipo OS della OMC e KM della Mercury.

I fori di innesto sul meccanismo sono numerati. La seguente tabella riporta la corrispondenza tra il tipo di cavo ed il numero del foro.

Funzione	Tipo di cavo	a 'spinta'	a 'trazione'
Accelerazione	Tutti	①	②
Cambio (marcia avanti)	33C	③	④
	OS	⑤	⑧
	KM	⑥	⑦

Assicurarsi che entrambe le funzioni del meccanismo siano in folle (posizione neutrale) prima di collegare i cavi.

Collegamento del cavo dell'acceleratore:

Acceleratore a 'spinta' : vedi figura 1

Acceleratore a 'trazione' : vedi figura 2

Collegamento del cavo della frizione:

Cambio a 'spinta per marcia avanti' e 'trazione per marcia indietro' : vedi figura 3

Cambio a 'spinta per marcia indietro' e 'trazione per marcia avanti' : vedi figura 4

Al fine di una corretta installazione è necessario che:

- la lunghezza (totale) dei cavi sia esatta;
- i cavi presentino meno curve possibile ed il raggio di curvatura sia più ampio possibile (minimo 500 mm);
- i cavi siano sostenuti a distanza regolare (un sostegno ogni 60 cm);
- i cavi non vengano installati troppo vicino a fonti di calore, come alle diverse parti del sistema di scarico;
- i cavi siano integri;
- dopo il collegamento al meccanismo, i cavi non oppongano troppa resistenza al movimento.

Collegamento dei cavi di trazione/ spinta al motore

Collegare i cavi alla frizione ed alla pompa del combustibile secondo le modalità indicate dal fornitore del motore.

Controllare che la leva della pompa del combustibile sul motore possa raggiungere la sua posizione limite, quando la leva dell'acceleratore è completamente aperta.

Verificare, inoltre, il corretto funzionamento della frizione.

Dispositivo di protezione

Il meccanismo è dotato di un dispositivo di protezione, che impedisce che il motore possa essere avviato con la marcia innestata.

Qualora venga fatto uso di un dispositivo di protezione, collegare il dispositivo secondo le indicazioni riportate nello schema elettrico a pagina 15.

Installazione di più telecomandi

Se il motore è dotato di due telecomandi, devono essere installati dei dispositivi differenziali.

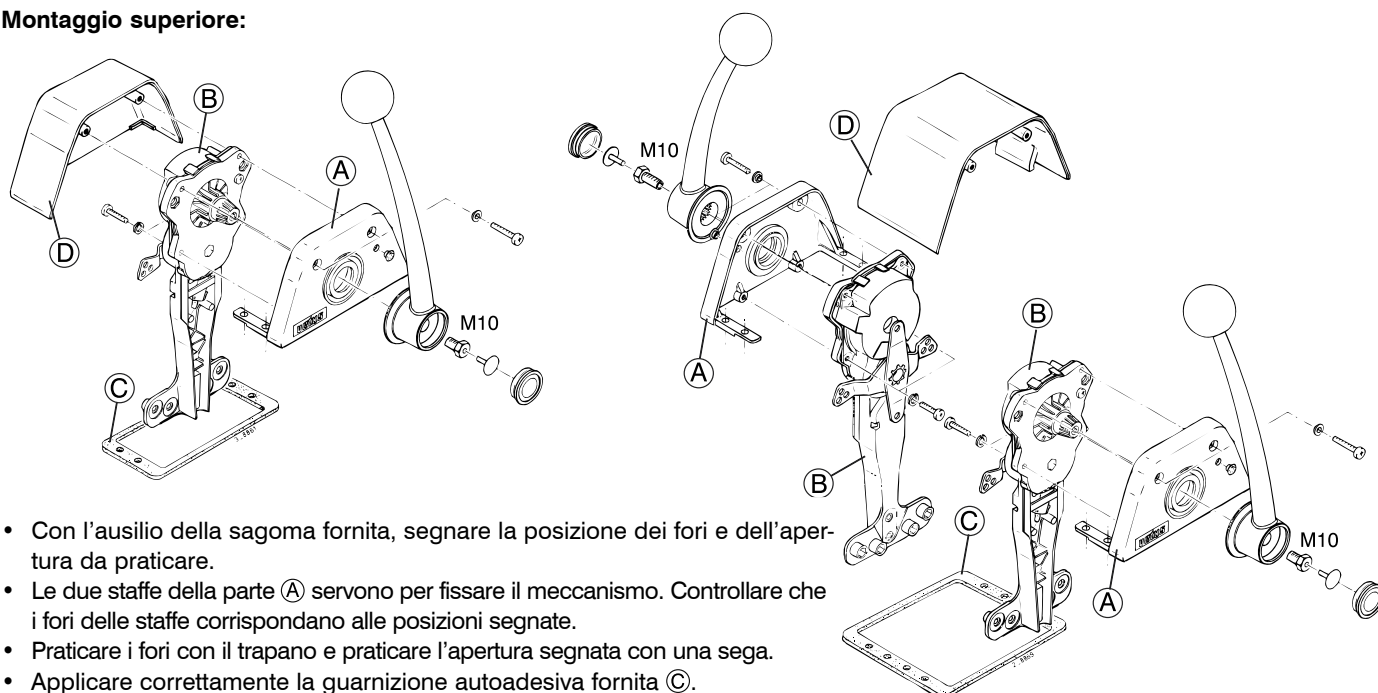
I dispositivi differenziali permettono di collegare tra di loro i due telecomandi, in modo che il motore possa essere governato da due postazioni diverse.

Per ciascun motore sono necessari due dispositivi differenziali, uno per la frizione ed uno per la pompa del combustibile. Vedi figura a pagina 15.

Scatola e leva

Nella scelta del punto di installazione della scatola e della leva, tenere conto della corsa massima della leva, nonché della lunghezza totale del meccanismo. Vedi la figura riportante le 'dimensioni principali'.

Montaggio superiore:

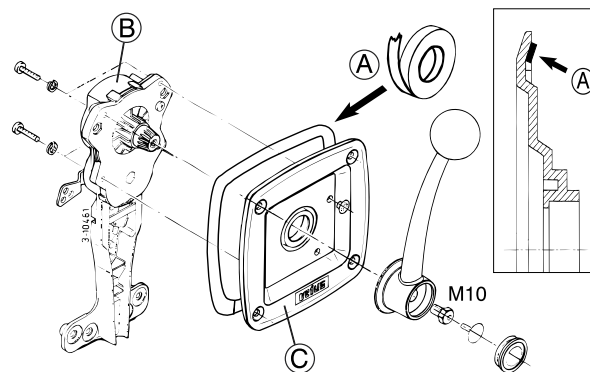


- Con l'ausilio della sagoma fornita, segnare la posizione dei fori e dell'apertura da praticare.
- Le due staffe della parte **A** servono per fissare il meccanismo. Controllare che i fori delle staffe corrispondano alle posizioni segnate.
- Praticare i fori con il trapano e praticare l'apertura segnata con una sega.
- Applicare correttamente la guarnizione autoadesiva fornita **C**.
- Montare il telecomando con bulloni M5 di lunghezza adeguata.
- Montare la parte **D** della scatola.
- Lubrificare l'asse **B** del meccanismo e montare la leva nella posizione desiderata (generalmente verticale).
- **Munire questi dadi M10 di un dispositivo di bloccaggio (Loctite®243).**
- Controllare il percorso dei cavi.

Montaggio laterale:

Il telecomando per montaggio laterale necessita di uno spazio libero di minimo 180 mm dietro il tramezzo per il montaggio del meccanismo.

- Con l'ausilio della sagoma fornita, segnare la posizione dei fori e dell'apertura da praticare.
- Praticare i fori con il trapano e praticare l'apertura segnata con una sega.
- Applicare correttamente la guarnizione autoadesiva fornita **A** dietro al pannello **C**. Vedi dettaglio in figura.
- Fissare il meccanismo **B** al pannello **C**.
- Fissare il tutto con dei bulloni al tramezzo.
- Lubrificare l'asse del meccanismo e montare la leva nella posizione desiderata (generalmente verticale).
- **Munire questi dadi M10 di un dispositivo di bloccaggio (Loctite®243).**
- Controllare il percorso dei cavi.

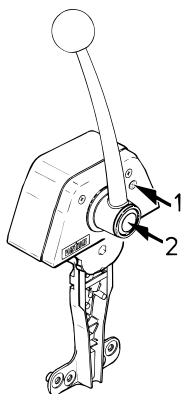


Regolazione

L'attrito dell'acceleratore, che dipende dalla resistenza opposta dalla pompa del combustibile, può essere regolato mediante la vite 1.

Uso

Il pulsante 2 permette di escludere la frizione, lasciando attiva la sola funzione di acceleratore. Questa funzione viene usata, per esempio, per l'accensione ed il riscaldamento del motore.



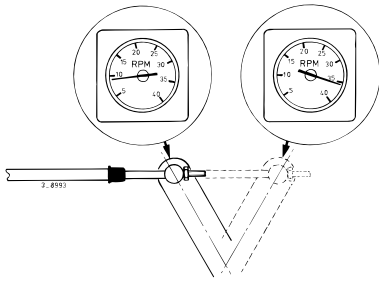
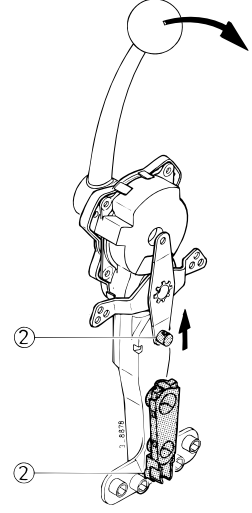
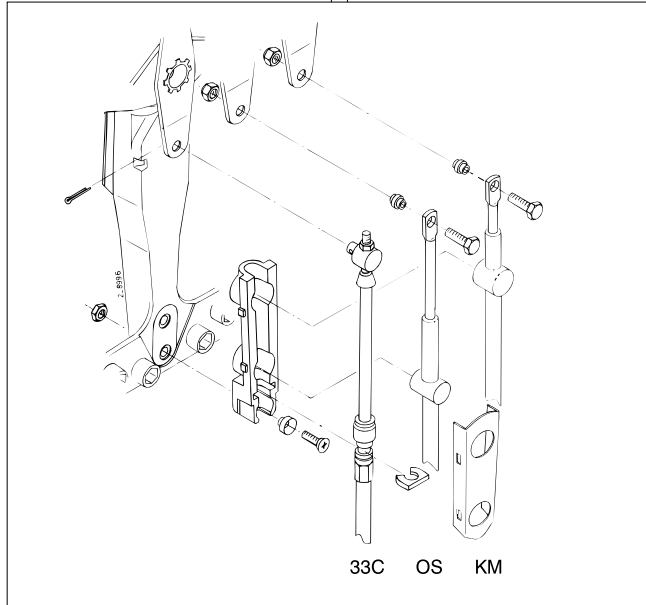
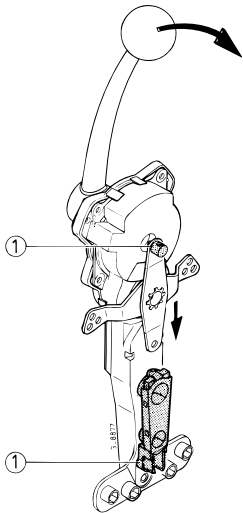
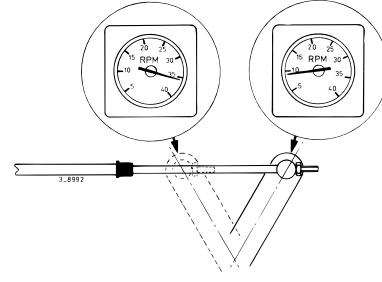
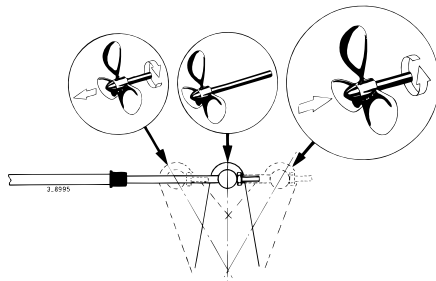
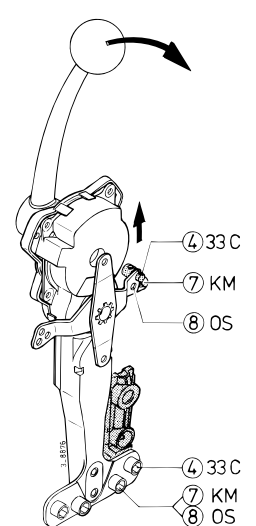
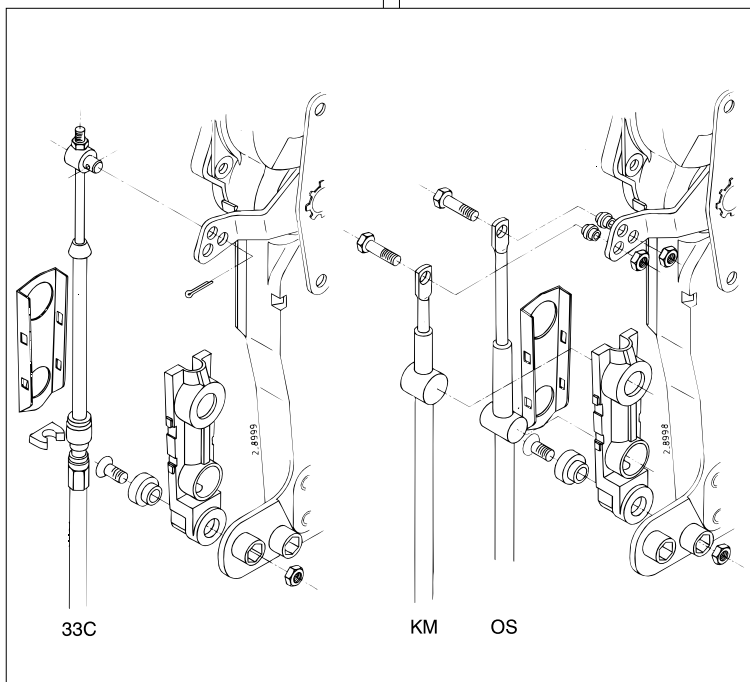
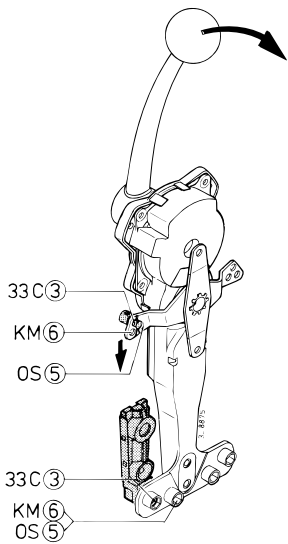
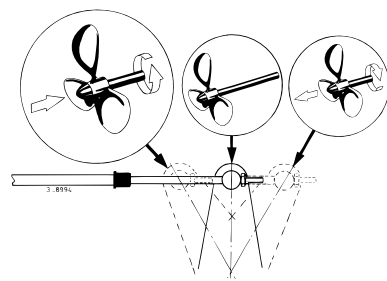
Manutenzione

In caso di necessità, pulire la leva e la scatola con acqua dolce.

Ispezionare regolarmente il meccanismo per controllare che non vi siano parti allentate e che le parti in movimento non siano usurate.

Lubrificare regolarmente le parti in movimento con un lubrificante idrorepellente.

Controllare regolarmente che i cavi ed i loro collegamenti non siano usurati o corrosi.

1**2****3****4**

<p>NEDERLANDS</p>	<p>DEUTSCH</p>	<p>ESPAÑOL</p>	
<p>A Enkele bedieningsstuurstand B Twee bedieningsstuurstanden C Enkele bedieningsstuurstand met herstart beveiliging D Twee bedieningsstuurstanden met herstart beveiliging</p> <p>① Startslot ② Relais ③ Neutraal schakelaar ④ Startrelais ⑤ Laadcontrole lamp ⑥ Dynamo (Aansluiting D+/ WL)</p>	<p>A Einzelbedienungssteuerstand B Doppelbedienungssteuerstand C Einzelbedienungssteuerstand mit Neustartsicherung D Doppelbedienungssteuerstand mit Neustartsicherung</p> <p>① Zündschloss ② Relais ③ Leerlaufschalter ④ Zündrelais ⑤ Vorglüh-Kontrolllampe ⑥ Dynamo (Anschluss D+/WL)</p>	<p>A Única posición de navegación para activación B Dos posiciones de navegación para activación C Única posición de navegación para activación con protector de rearranque D Dos posiciones de navegación para activación con protector de rearranque</p> <p>① Dispositivo de arranque ② Relé ③ Interruptor neutral ④ Relé de arranque ⑤ Lámpara de control de carga ⑥ Dinamo (Conexión D+/WL)</p>	
<p>ENGLISH</p>	<p>FRANÇAIS</p>	<p>ITALIANO</p>	
<p>A Single command station B Two command stations C Single command station with restart protection D Two command stations with restart protection</p> <p>① Starter switch ② Relay ③ Neutral switch ④ Starter relay ⑤ Charging light ⑥ Alternator (Connection D+/ WL)</p>	<p>A Commande mono levier B Commande double levier C Commande mono levier avec protection anti-redémarrage D Commande double levier avec protection anti-redémarrage</p> <p>① Verrou de démarrage ② Relais ③ Sécurité point mort ④ Relais de démarrage ⑤ Témoin de contrôle de charge ⑥ Dynamo (Branchement D+/WL)</p>	<p>A Posizione di governo singolo B Posizione di governo doppio C Posizione di governo singolo con dispositivo di protezione di riavviamento D Posizione di governo doppio con dispositivo di protezione di riavviamento</p> <p>① Contatto a chiave ② Relè ③ Dispositivo di protezione ④ Relè di avviamento ⑤ Spia di carica ⑥ Dinamo (Collegamento D+/WL)</p>	

Differentiaal apparaat
Differential device
Differenzial
Différentiel
Diferencial
Dispositivo differenziale

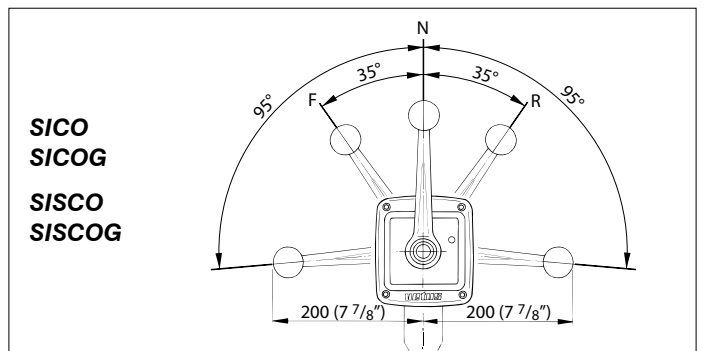
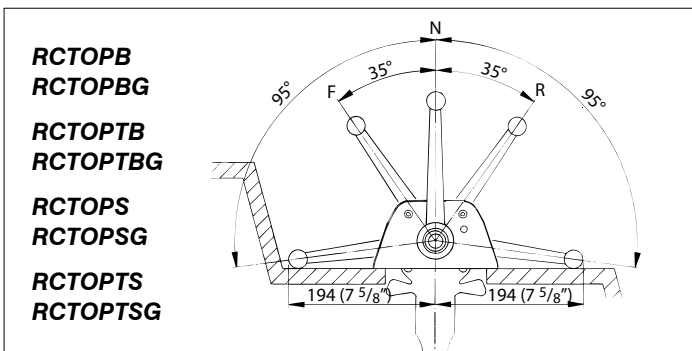
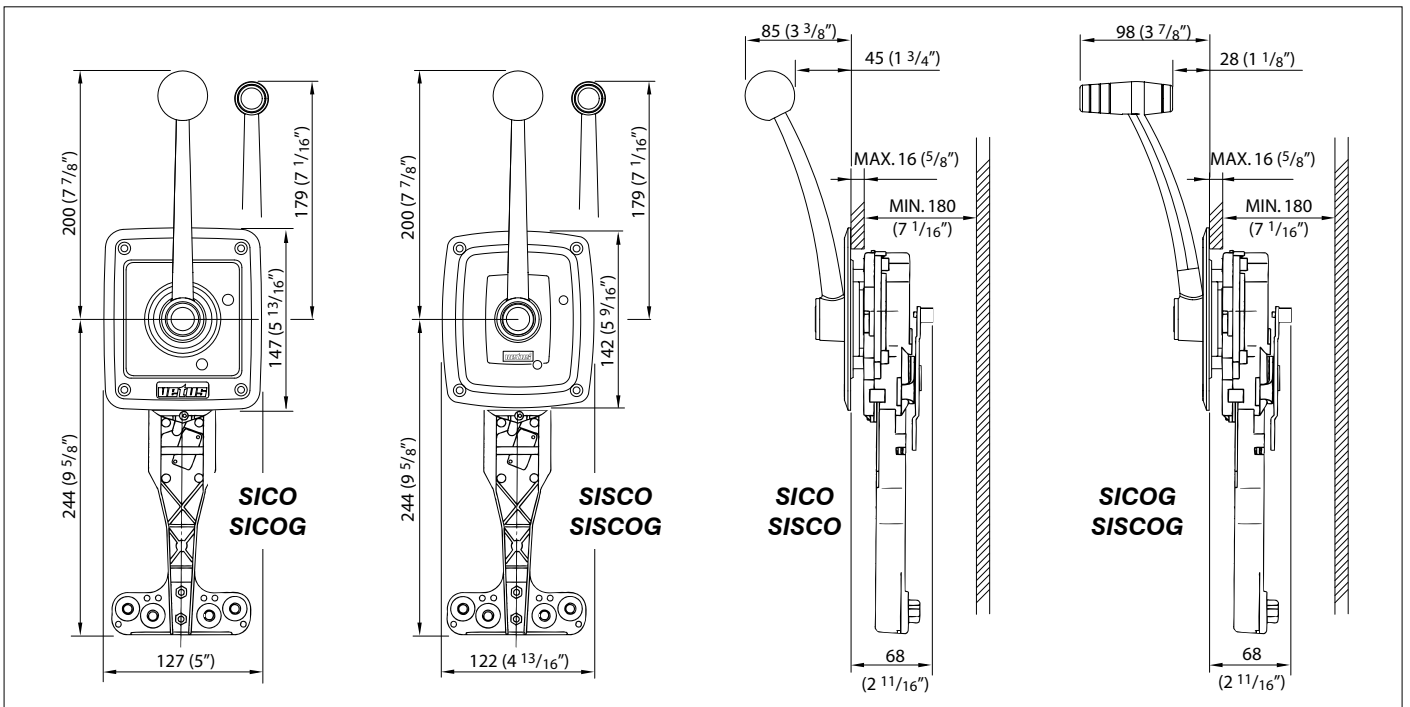
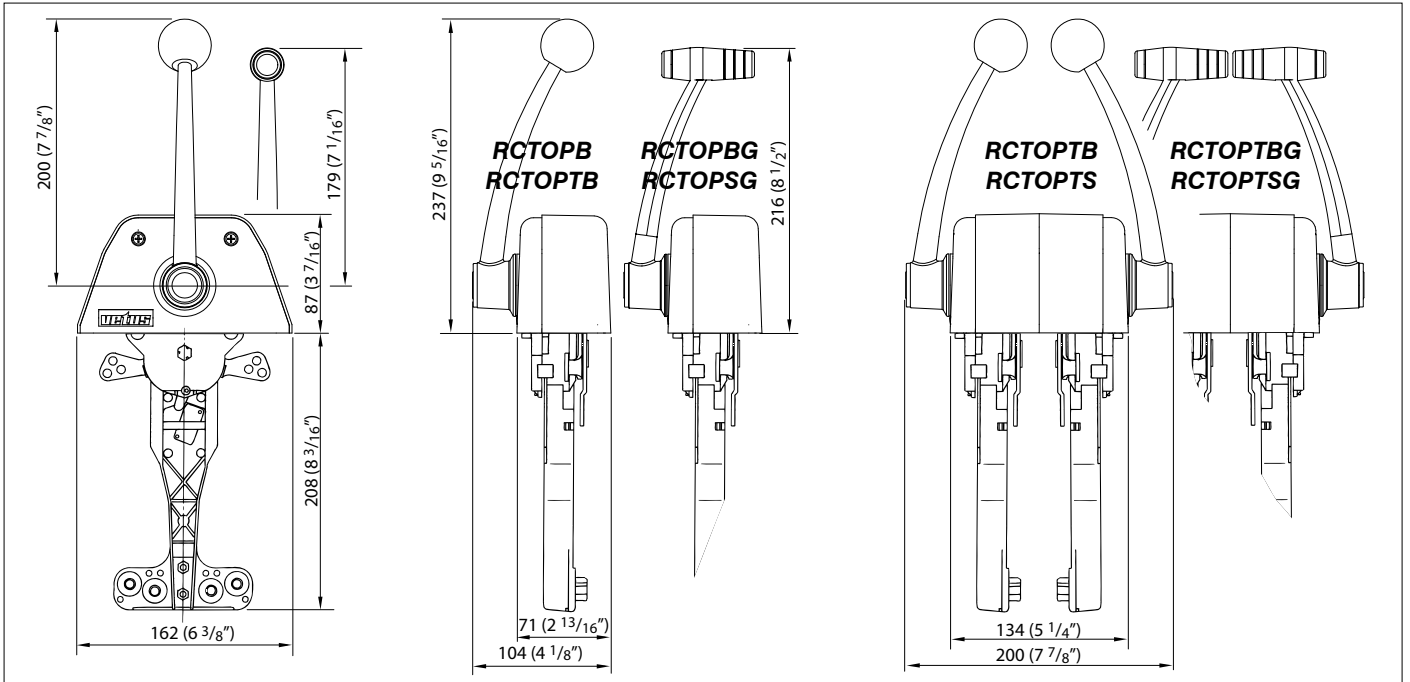
voor brandstofpomp
for throttle
für Treibstoffpumpe
pour l'accélérateur
para la bomba de carburante
per pompa del combustibile

voor keerkoppeling
for gearbox
für Wendegetriebe
pour l'inverseur
para el inversor
per frizione

Hoofdafmetingen
Principal dimensions

Hauptabmessungen
Dimensions principales

Dimensiones principales
Dimensioni principali



VETUS b.v.

FOKKERSTRAAT 571 - 3125 BD SCHIEDAM - HOLLAND - TEL.: +31 10 4377700
TELEFAX: +31 10 4372673 - 4621286 - E-MAIL: sales@vetus.nl - INTERNET: http://www.vetus.com

030606.07 2014-01

Printed in the Netherlands