

Gebruiksaanwijzing Wasautomaat



Lees **beslist** de gebruiksaanwijzing voordat u uw apparaat plaatst, installeert en in gebruik neemt. Dat is veiliger voor uzelf en u voorkomt schade aan uw apparaat.


Inhoud

Een bijdrage aan de bescherming van het milieu	6
Veiligheidsinstructies en waarschuwingen	7
Bediening van de wasautomaat	14
Bedieningspaneel.....	14
Voorbeelden voor de bediening	16
Ingebruikneming van het apparaat	17
Dispensers in de trommel plaatsen	17
Displaytaal instellen.....	19
Transportbeveiliging verwijderen	19
Een programma starten om het apparaat te kalibreren.....	20
TwinDos	21
Tips om energie en water te besparen	22
EcoFeedback.....	23
1. Het wasgoed onder de loep	24
2. Programma kiezen	25
3. Trommel vullen	26
4. Programma-instellingen kiezen	27
5. Wasmiddel doseren	29
TwinDos.....	29
Wasmiddellade.....	30
Capsuledosering	31
6. Programma starten - Einde van het programma	33
Centrifugereren	34

Voorprogrammering	36
Kiezen	36
Wijzigen	36
Wissen en het wasprogramma direct starten	36
Programma-overzicht	37
Opties	42
Kort	42
Extra water	42
Vlekken	42
Programmaverloop	44
Textielbehandelingssymbolen	46
Programmaverloop wijzigen	47
Afbreken	47
Onderbreken	47
Wijzigen	47
Trommel bijvullen of wasgoed voortijdig verwijderen	48
Kinderbeveiliging	49
Wasmiddelen	50
Het juiste wasmiddel	50
Wateronthardingsmiddel	50
Doseerhulp	50
Middelen voor het nabehandelen van het wasgoed	50
Aanbevelingen voor Miele-wasmiddelen	51
Wasmiddeladviezen conform verordening (EU) Nr. 1015/2010	52
Reiniging en onderhoud	55
Trommel reinigen Hygiëne-info	55
Ommanteling en bedieningspaneel reinigen	55
Wasmiddellade reinigen	55
Het TwinDos systeem reinigen	57
Onderhoudsprogramma starten	57
Vakken reinigen	58
Watertoevoerzeefje reinigen	59

Inhoud

Wat moet u doen, wanneer	60
Hulp bij problemen	60
Het lukt niet om een wasprogramma te starten	60
Het programma is afgebroken en in het display verschijnt de volgende storingsmelding:	61
In het display verschijnt een melding na afloop van het programma.....	62
Problemen met TwinDos	64
Algemene problemen met de wasautomaat	65
Een tegenvallend wasresultaat.....	67
De deur kan niet open	68
Deur openen bij verstopte afvoer en/of stroomstoring	69
Afdeling Klantcontacten	71
Reparaties	71
Na te bestellen accessoires	71
Garantietermijn en garantievoorwaarden	71
Plaatsen en aansluiten	72
Het apparaat aan de voorkant.....	72
Het apparaat aan de achterkant.....	73
Plaats van opstelling	74
Wasautomaat plaatsen.....	74
Transportbeveiliging verwijderen	74
Transportbeveiliging monteren	76
Wasautomaat stellen	77
Stelvoeten naar buiten draaien en vastzetten	77
Onder een werkblad plaatsen	78
Was-droogzuil	78
Het waterbeveiligingssysteem.....	79
Watertoevoer	80
Waterafvoer	81
Elektrische aansluiting	82
Technische gegevens	83
Verbruiksgegevens	84
Instructie voor vergelijkende onderzoeken:.....	85

Instellingen	86
Taal 	87
TwinDos.....	87
Reiniging.....	88
Vuilgraad.....	89
Geluidssterkte zoemer	89
Toetssignaal.....	89
Verbruik	89
Code.....	90
Temperatuureenheid.....	90
Lichtsterkte display	90
Paneel in standby.....	90
Uitschakeling apparaat.....	91
Indicatie maximale belading.....	91
Indicatie programmanaam	91
Memory	91
Voorwastijd Katoen	92
Inweektijd	92
Behoedzaam wassen	92
Temperatuurverlaging.....	92
Extra water	93
Stand "Extra water"	93
Maximaal spoelniveau.....	93
Afkoeling van het waswater	93
Lage waterdruk.....	94
Kreukbeveiliging	94
Na te bestellen accessoires	95
Wasmiddelen.....	95
Speciale wasmiddelen	95
Textielonderhoudsmiddelen	96
Additieven.....	96

Een bijdrage aan de bescherming van het milieu

Het verpakkingsmateriaal

De verpakking beschermt het apparaat tegen transportschade. Het verpakkingsmateriaal is uitgekozen met het oog op een zo gering mogelijke belasting van het milieu en de mogelijkheden voor recycling.

Door hergebruik van verpakkingsmateriaal wordt er op grondstoffen bespaard en wordt er minder afval geproduceerd. Uw vakhandelaar neemt de verpakking in het algemeen terug.

Het afdanken van een apparaat

Oude elektrische en elektronische apparaten bevatten meestal waardevolle materialen. Ze bevatten ook stoffen, mengsels en onderdelen die nodig zijn geweest om de apparaten goed en veilig te laten functioneren. Wanneer u uw oude apparaat bij het gewone huisafval doet of er niet goed mee omgaat, kunnen deze stoffen schadelijk zijn voor de gezondheid en het milieu. Doe uw oude apparaat daarom nooit bij het gewone afval.



Lever het apparaat in bij een gemeentelijk inzameldepot voor elektrische en elektronische apparatuur, bij uw vakhandelaar of bij Miele. U bent wettelijk zelf verantwoordelijk voor het wissen van eventuele persoonlijke gegevens op het af te danken apparaat. Bewaar het afgedankte apparaat buiten het bereik van kinderen.

Veiligheidsinstructies en waarschuwingen

Dit apparaat voldoet aan de geldende veiligheidsvoorschriften. Ondeskundig gebruik echter kan persoonlijk letsel en schade aan het apparaat veroorzaken.

Lees de gebruiksaanwijzing daarom eerst aandachtig door voordat u uw apparaat voor het eerst gebruikt. Hierin vindt u belangrijke instructies met betrekking tot de veiligheid, het gebruik en het onderhoud. Dat is veiliger voor uzelf en u voorkomt onnodige schade aan het apparaat.

Bewaar deze gebruiksaanwijzing en geef deze door aan een eventuele volgende eigenaar.

Efficiënt gebruik

- ▶ Deze wasautomaat is uitsluitend bestemd voor huishoudelijk of daarmee vergelijkbaar gebruik.
- ▶ Deze wasautomaat is uitsluitend bestemd voor gebruik binnenshuis.
- ▶ Deze wasautomaat is uitsluitend bestemd voor het wassen van textiel dat volgens de aanwijzingen van de fabrikant op het onderhoudsetiket in de wasautomaat mag worden gewassen. Gebruik voor andere doeleinden kan gevaarlijk zijn. De fabrikant is niet verantwoordelijk voor schade die wordt veroorzaakt door een ander gebruik dan hier aangegeven of door een foutieve bediening.
- ▶ Personen die op grond van hun fysieke of psychische gesteldheid, hun onervarenheid of gebrek aan kennis van dit apparaat niet in staat zijn om het veilig te bedienen, mogen het alleen gebruiken als ze onder toezicht staan van of worden geïnstrueerd door een verantwoordelijk persoon.

Veiligheidsinstructies en waarschuwingen

Wanneer er kinderen in huis zijn

- ▶ Kinderen onder de acht jaar mogen alleen in de buurt van de wasautomaat komen als ze constant onder toezicht staan.
- ▶ Kinderen vanaf acht jaar mogen de wasautomaat alleen dan zonder toezicht gebruiken, als ze weten hoe ze het apparaat veilig moeten bedienen en als ze weten wat voor gevaar zij lopen wanneer ze het niet goed bedienen.
- ▶ Kinderen mogen de wasautomaat niet zonder toezicht reinigen of onderhouden.
- ▶ Zijn er kinderen in de buurt van de wasautomaat, houd ze dan goed in de gaten en zorg ervoor dat ze er niet mee gaan spelen.

Technische veiligheid

- ▶ Volg de aanwijzingen in de hoofdstukken: "Plaatsen en aansluiten" en "Technische gegevens".
- ▶ Controleer vóórdat het apparaat wordt geplaatst, of het zichtbaar beschadigd is. Een beschadigde wasautomaat mag niet worden geplaatst en niet in gebruik worden genomen.
- ▶ Vergelijk vóórdat u de wasautomaat aansluit de aansluitgegevens (zekering, spanning en frequentie) op het typeplaatje met die van het elektriciteitsnet. Deze moeten beslist overeenkomen. Raadpleeg bij twijfel een elektricien.
- ▶ De wasautomaat kan alleen betrouwbaar en veilig functioneren, als hij op het openbare elektriciteitsnet is aangesloten.

Veiligheidsinstructies en waarschuwingen

- ▶ De elektrische veiligheid van de wasautomaat is uitsluitend gewaarborgd als deze wordt aangesloten op een aardingsstelsel dat volgens de geldende veiligheidsvoorschriften is geïnstalleerd. Laat de huisinstallatie bij twijfel door een vakman / vakvrouw inspecteren. Miele kan niet aansprakelijk worden gesteld voor schade die het gevolg is van een ontbrekende of beschadigde aarddraad.
- ▶ De wasautomaat mag niet met een verlengsnoer, een stekkerdoos of iets dergelijks op het elektriciteitsnet worden aangesloten in verband met gevaar voor oververhitting.
- ▶ Defecte onderdelen mogen alleen door originele Miele-onderdelen worden vervangen. Alleen van deze Miele-onderdelen kunnen wij garanderen, dat zij volledig voldoen aan de veiligheidseisen die wij aan onze producten stellen.
- ▶ Zorg ervoor dat u altijd bij de stekker kunt komen om de spanning van de wasautomaat te halen.
- ▶ Reparaties aan de wasautomaat mogen alleen door vakmensen van Miele worden uitgevoerd. Ondeskundig uitgevoerde reparaties kunnen onvoorziene risico's voor de gebruiker opleveren, waarvoor Miele niet aansprakelijk kan worden gesteld.
- ▶ Wanneer de aansluitkabel is beschadigd, moet de kabel door een erkend vakman / vakvrouw worden vervangen.

Veiligheidsinstructies en waarschuwingen

- ▶ Wanneer er een storing wordt verholpen en wanneer de wasautomaat wordt gereinigd en onderhouden mag er geen elektrische spanning op de wasautomaat staan. Dat is het geval, als aan één van de volgende voorwaarden is voldaan:
 - als de stekker uit de contactdoos is getrokken of
 - als de desbetreffende zekering van de huisinstallatie is uitgeschakeld of
 - als de hoofdschakelaar van de huisinstallatie is uitgeschakeld.
- ▶ De wasautomaat mag alleen met een nieuwe slangenset op de watervoorziening worden aangesloten. Oude slangen mogen niet worden gebruikt. Controleer de slangen regelmatig. U kunt de slangen dan tijdig vervangen en waterschade voorkomen.
- ▶ De waterdruk moet ten minste 100 kPa bedragen, maar mag de 1.000 kPa niet overschrijden.
- ▶ Deze wasautomaat mag niet op een niet-stationaire locatie (bijv. op een schip) worden gebruikt.
- ▶ Breng geen wijzigingen aan de wasautomaat aan die niet uitdrukkelijk door Miele zijn toegestaan.

Nog meer aanwijzingen voor het gebruik

- ▶ Plaats uw wasautomaat niet in vorstgevoelige ruimten. Bevroren slangen kunnen scheuren of barsten en de betrouwbaarheid van de elektronische besturing kan door temperaturen onder het vriespunt afnemen.
- ▶ Verwijder voordat u de wasautomaat in gebruik neemt de transportbeveiliging aan de achterzijde van het apparaat. Zie hoofdstuk: "Plaatsen en aansluiten", paragraaf: "Transportbeveiliging verwijderen". Wanneer u de transportbeveiliging niet verwijdert, kan dat bij het centrifugeren schade veroorzaken aan uw wasautomaat en aan de meubels / apparaten die ernaast staan.
- ▶ Sluit de kraan af als u langere tijd afwezig bent (bijv. tijdens vakanties), zeker als er zich in de buurt van de wasautomaat geen afvoer in de vloer bevindt, bijvoorbeeld een putje.
- ▶ Denk eraan dat er water kan overstromen. Controleer daarom vóórdat u de waterafvoerslang in een wastafel of wasbak hangt, of het water snel genoeg wegstroomt. Zorg er daarom ook voor dat de afvoerslang niet weg kan glijden. Wanneer de slang niet goed vastzit kan deze door de kracht van het wegstromende water uit de wastafel of wasbak worden gedrukt.
- ▶ Let erop dat u voorwerpen zoals spijkers, naalden, munten en paperclips niet meewast. Deze kunnen namelijk onderdelen van de wasautomaat beschadigen (bijv. kuip, wastrommel). Beschadigde onderdelen kunnen op hun beurt weer schade aan het wasgoed veroorzaken.

Veiligheidsinstructies en waarschuwingen

- ▶ Wees voorzichtig bij het openen van de deur wanneer u de stoomfunctie heeft gebruikt. U loopt het risico zich te verbranden door vrijkomende stoom en door hoge temperaturen aan het trommeloppervlak en het glas. Doe een stapje terug en wacht totdat de stoom is weggetrokken.
- ▶ De maximale beladingscapaciteit bedraagt 8 kg (droog wasgoed), maar sommige programma's hebben een lagere beladingscapaciteit. Zie hoofdstuk: "Programma-overzicht".
- ▶ Als u het wasmiddel op de juiste manier doseert, is het niet nodig dat u de wasautomaat ontkalkt. Mocht dat toch nodig zijn, gebruik daar dan een speciaal ontkalkingsmiddel voor op basis van natuurlijk citroenzuur. Miele adviseert het Miele-ontkalkingsmiddel. Dit is verkrijgbaar op internet onder www.miele-shop.nl, bij uw Miele-vakhandelaar of bij de afdeling Onderdelen van Miele Nederland. Volg de adviezen voor het gebruik van ontkalkingsmiddelen strikt op.
- ▶ Wasgoed dat met oplosmiddelhoudende reinigingsmiddelen is behandeld, moet eerst grondig in helder water worden uitgespoeld, vóórdat het in de wasautomaat wordt gewassen.
- ▶ Gebruik in deze wasautomaat nooit oplosmiddelhoudende reinigingsmiddelen zoals wasbenzine. Dit om te voorkomen dat onderdelen van het apparaat beschadigd raken, dat er giftige dampen ontstaan, dat er brand uitbreekt of zich een explosie voordoet.
- ▶ Zorg ervoor dat ook het oppervlak van de wasautomaat nooit in aanraking komt met een oplosmiddelhoudend reinigingsmiddel zoals wasbenzine. Dit om beschadigingen aan het kunststof oppervlak te voorkomen.
- ▶ Wilt u textielverf in de wasautomaat gebruiken, kies dan textielverf die daar geschikt voor is, gebruik niet meer verf dan strikt nodig is en neem de aanwijzingen van de textielverffabrikant precies in acht.

Veiligheidsinstructies en waarschuwingen

- ▶ Ontkleuringsmiddelen kunnen door hun chemische samenstelling corrosie veroorzaken en mogen daarom niet in de wasautomaat worden gebruikt.
- ▶ Komt er vloeibaar wasmiddel in de ogen terecht, spoel de ogen dan met veel water schoon. Wordt dit middel per ongeluk ingeslikt, neem dan direct contact op met een arts. Personen die een gevoelige of beschadigde huid hebben, kunnen het vloeibaar wasmiddel maar beter niet aanraken.

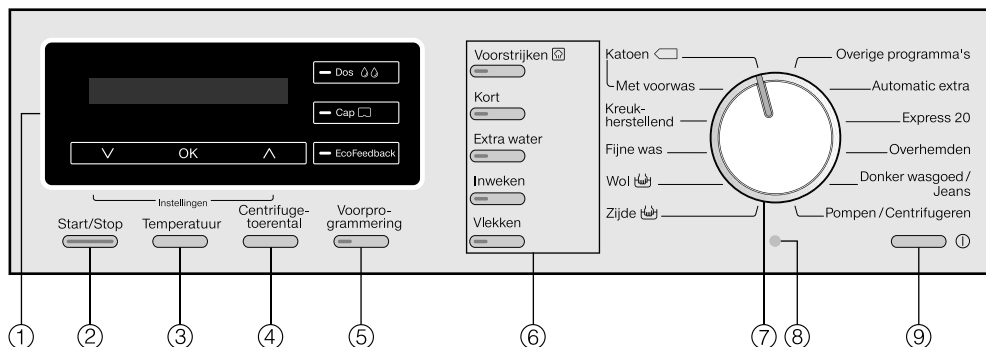
Accessoires

- ▶ Alleen originele Miele-accessoires mogen worden aan- of ingebouwd. Worden er andere accessoires aan- of ingebouwd, dan kan Miele niet voor de gevolgen instaan en kan er geen beroep meer worden gedaan op bepalingen met betrekking tot garantie en productaansprakelijkheid.
- ▶ Droog- en wasautomaten van Miele kunnen als was-droogzuil worden geplaatst. Hiervoor is een specifiek tussenstuk (WTV) nodig dat kan worden nabesteld. Let erop dat het tussenstuk bij uw Miele-droogautomaat en Miele-wasautomaat past.
- ▶ Wilt u een Miele-sokkel plaatsen, dan kunt u deze nabestellen. Let er dan wel op dat de sokkel bij uw wasautomaat past.

Worden de veiligheidsinstructies en waarschuwingen niet opgevolgd, dan kan Miele niet aansprakelijk worden gesteld voor schade die daarvan het gevolg is.

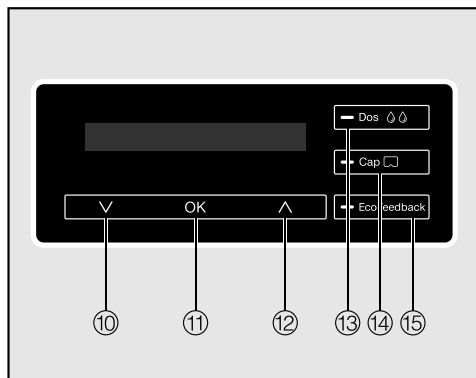
Bediening van de wasautomaat

Bedieningspaneel



- ① **Display met sensortoetsen**
Nadere bijzonderheden over het display kunt u op de volgende bladzijden vinden.
- ② **Start/Stop - toets**
Met deze toets kunt u het gekozen wasprogramma starten en een gestart programma afbreken.
- ③ **Temperatuurtoets**
Met deze toets kunt u de gewenste temperatuur instellen.
- ④ **Toets Centrifuge-toerental**
Met deze toets kunt u het gewenste centrifuge-toerental instellen.
- ⑤ **Toets Voorprogrammering**
Met deze toets kunt u het door u gekozen programma later laten beginnen.
- ⑥ **Optietoetsen**
Met deze toetsen kunt u (een) optie(s) in- of uitschakelen.
- ⑦ **Programmakeuzeschakelaar**
Met deze schakelaar kunt u een wasprogramma kiezen.
- ⑧ **Optische interface PC**
Op deze plaats kunnen de technici de wasprogramma's controleren, updaten en in het geheugen van de wasautomaat opslaan.
- ⑨ **ⓘ - toets**
Met deze toets kunt u de wasautomaat in- en uitschakelen.
De wasautomaat wordt in het kader van de energiebesparing 15 minuten na afloop van het programma / de kreukbeveiliging automatisch uitgeschakeld. Het apparaat gaat ook uit wanneer u het in de 15 minuten na het inschakelen niet bedient.

Bediening van de wasautomaat



⑩ Sensortoets ∨

Hiermee kunt u in een lijst naar beneden gaan en waarden verlagen.

⑪ Sensortoets OK

Hiermee kunt u een gekozen tekst of waarde bevestigen en een submenu openen.

⑫ Sensortoets ∧

Hiermee kunt u in een lijst naar boven gaan en waarden verhogen.

⑬ Sensortoets Dos 💧

Hiermee kunt u de automatische wasmiddeldosering inschakelen.

⑭ Sensortoets Cap 🗑️

Hiermee kunt u de Cap-dosering via de wasmiddellade inschakelen.

⑮ Sensortoets EcoFeedback

Hiermee kunt u informatie opvragen over het energie- en waterverbruik van het gekozen programma. Zie ook het hoofdstuk: "Tips om energie en water te besparen", paragraaf: "EcoFeedback".

De sensortoetsen ⑩ tot en met ⑫ gaan branden, zodra het display via de sensortoetsen kan worden bediend.

Programmaduur

Wanneer u een programma start zonder gebruik te maken van de voorprogrammering, geeft het display in uren en minuten aan hoelang het programma waarschijnlijk gaat duren.

Wanneer u een programma start met voorprogrammering, geeft het display pas na afloop van de voorgeprogrammeerde tijd aan hoelang het programma gaat duren.

Voorprogrammering

Wanneer u een programma start met voorprogrammering, geeft het display eerst de voorgeprogrammeerde tijd aan, d.w.z. geeft aan hoelang het nog duurt voordat het gekozen programma begint.

Nadat het programma is gestart, wordt de voorgeprogrammeerde tijd in het display afgeteld.

Na afloop van de voorgeprogrammeerde tijd start het programma automatisch en geeft het display aan hoelang het programma vermoedelijk gaat duren.

Bediening van de wasautomaat

Basisdisplay

Het display geeft van links naar rechts het volgende aan:



- De programmaduur
- De gekozen wastemperatuur
- Het gekozen centrifugetoerental

Voorbeelden voor de bediening

Scrollen door een keuzemenu

De pijlen \blacktriangleup in het display geven aan dat een keuzemenu ter beschikking staat.



Door het aantippen van sensortoets ∇ loopt u in het menu naar beneden en door het aantippen van sensortoets \blacktriangleup loopt u in het menu naar boven. Door het aantippen van sensortoets *OK* bevestigt u uw keuze in het display.

Markering van het ingestelde menu-punt



Zodra een menupunt in een keuzemenu wordt ingesteld, wordt dat met een vinkje \checkmark aangegeven.

Waarden verlagen of verhogen



De waarde die kan worden gewijzigd, is wit gemarkeerd. Door het aantippen van sensortoets ∇ verlaagt u de waarde en door het aantippen van sensortoets \blacktriangleup verhoogt u de waarde. Door het aantippen van sensortoets *OK* bevestigt u uw wit gemarkeerde keuze.

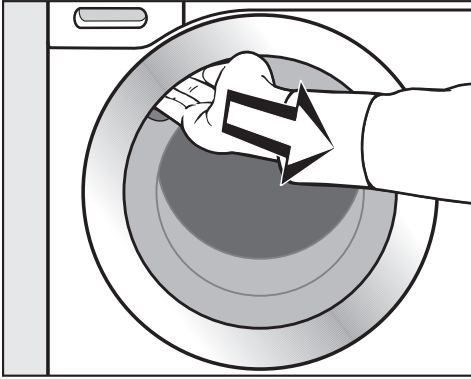
Submenu verlaten

U verlaat het submenu door *Terug* \leftarrow te kiezen.

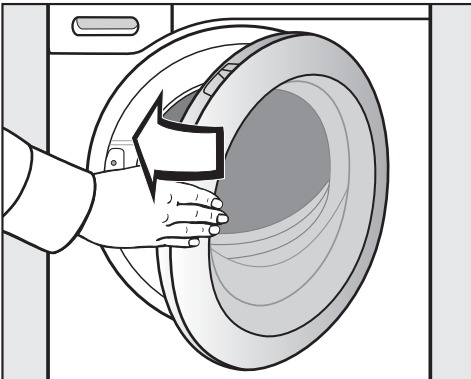
Ingebruikneming van het apparaat

Dispensers uit de trommel verwijderen

In de trommel bevinden zich twee dispensers met de wasmiddelen UltraPhase1 en UltraPhase2 voor de automatische wasmiddeldosering.



- Leg uw hand in de greep van de deur en trek de deur open.
- Haal de beide dispensers uit het apparaat.



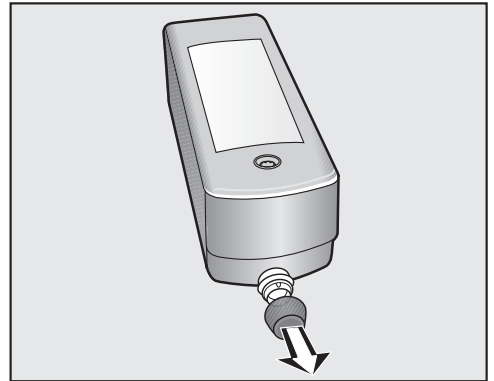
- Sluit de deur met een kleine zwaai.

Dispensers in de trommel plaatsen

Bij de verwijderde dispensers gaat het om het 2-fasen-systeem van Miele, dat bestaat uit:

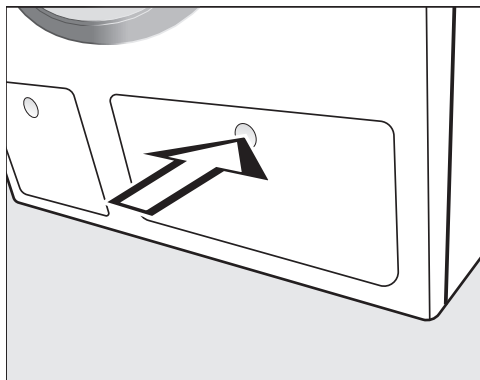
1. UltraPhase 1 (basiswasmiddel)
2. UltraPhase 2 (reinigingsversterker)

De dispensers zijn wegwerpproducten. Nieuwe dispensers kunt u verkrijgen bij de Miele-shop of bij de Miele-vakhandelaar. Lege dispensers moeten bij het huisvuil worden gegooid.



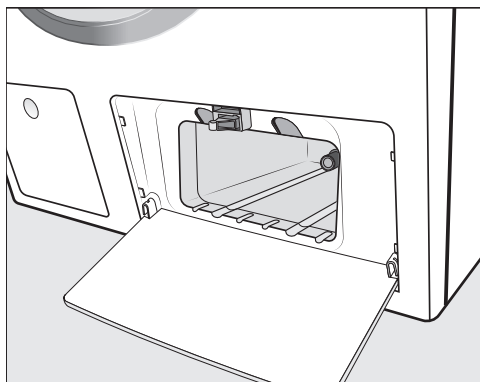
- Verwijder de dop van de dispensers.

Ingebruikneming van het apparaat

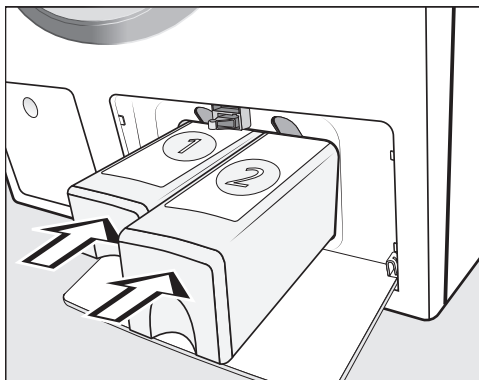


- Druk op het klepje voor het gedeelte met de TwinDos-reservoirs.

Het klepje springt open.



- Open het klepje helemaal.




- Schuif de dispensers voor **UltraPhase 1** in **vak 1** en voor **UltraPhase 2** in **vak 2**, totdat de vergrendeling vastklikt.


TwinDos is klaar voor gebruik.

Beschermfolie en sticker verwijderen

- Verwijder
 - de beschermfolie van de deur
 - en alle stickers van de voorkant en van het bovenblad (indien aanwezig).

 Stickers die u na het openen van de deur ziet zitten, bijv. het typeplaatje, mag u niet verwijderen.

Iedere wasautomaat wordt in de fabriek op zijn werking getest. Het is mogelijk dat er als gevolg van deze tests wat water in de trommel achterblijft.

 Controleer voordat u uw wasautomaat voor het eerst gebruikt of het apparaat volgens de regels is geplaatst en aangesloten. Zie hoofdstuk: "Plaatsen en aansluiten".

Wasautomaat inschakelen

- Druk op de  - toets.

Het startdisplay licht op.

Displaytaal instellen

In het display verschijnt nu een scherm dat u vraagt om de taal in te stellen die u in het display wilt hebben. U kunt de displaytaal echter ook altijd wijzigen via menu "Instellingen".


deutsch



- Loop met de sensortoetsen \vee en \wedge door de talen, totdat de gewenste taal in het display verschijnt.
- Bevestig de gekozen taal met sensortoets *OK*.

Transportbeveiliging verwijderen

In het display verschijnt een tekst om u aan het verwijderen van de transportbeveiliging te herinneren.

 Als de transportbeveiliging niet verwijderd wordt, kan dit schade veroorzaken aan de wasautomaat en de meubels/apparaten die ernaast staan.


Verwijder de transportbeveiliging. Zie hoofdstuk "Plaatsen en aansluiten".

- Als de transportbeveiliging verwijderd is, bevestig dat dan met sensortoets *OK*.

Ingebruikneming van het apparaat

Een programma starten om het apparaat te kalibreren

In het display verschijnt de volgende melding:

i Open  en start *Katoen 90 °C* zonder wasgoed.

- Tip sensortoets ∇ zo vaak aan totdat u alle regels van de tekst gelezen heeft.

Sensortoets *OK* licht op.

- Tip sensortoets *OK* aan en bevestig zo de tekst.

U bereikt het optimale water- en stroomverbruik en het beste wasresultaat alleen als de wasautomaat gekalibreerd is.

Daarvoor **dient u** het programma *Katoen 90 °C* zonder wasgoed en zonder wasmiddel te starten.

Pas na de kalibratie kan een ander programma gestart worden.

- Draai de kraan open.
- Draai de programmakeuzeschakelaar op *Katoen*.

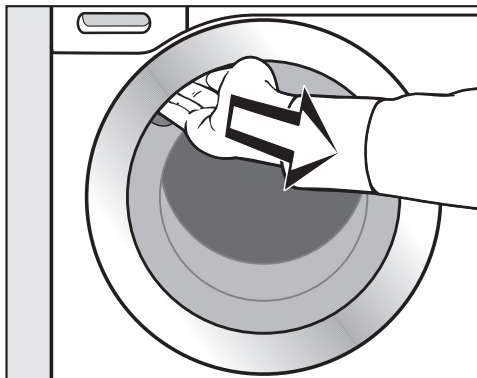
1:55 90°C 1600

- Druk op de *Start/Stop*-toets.

Het programma voor de kalibratie van de wasautomaat is gestart. Het programma duurt ca. 2 uur.

Een melding in het display geeft aan dat het programma beëindigd is:

i Inbedrijfstelling beëindigd



- Plaats uw hand in de greep van de deur en trek de deur open.

Tip: Laat de deur op een kiertje open, zodat de trommel kan drogen.

- Schakel de wasautomaat met de $\textcircled{1}$ -toets uit.

Deze wasautomaat is uitgerust met een geïntegreerde wasmiddeldoseereenheid.

TwinDos kan op twee manieren gebruikt worden:

1. met het 2-fasen-systeem van Miele of
2. met willekeurige vloeibare wasmiddelen en / of wasverzachters


2-fasen-systeem van Miele


Het 2-fasen-systeem van Miele werkt met een basiswasmiddel (UltraPhase 1) en een reinigingsversterker (UltraPhase 2). Deze beide middelen worden voor een optimaal wasresultaat op verschillende tijdstippen tijdens het wasproces gedoseerd. Met het 2-fasen-systeem wordt wit en bont wasgoed grondig gereinigd. UltraPhase 1 en UltraPhase 2 zitten in dispensers die niet kunnen worden hergebruikt en zijn verkrijgbaar via de Miele-shop of bij de Miele-vakhandelaar.

Vloeibaar wasmiddel / Wasverzachter

U heeft na te vullen TwinDos reservoirs nodig voor vloeibaar wasmiddel en/of wasverzachter. Deze reservoirs kunt u via de Miele-shop of bij de Miele-vakhandelaar verkrijgen.

Hoe werkt TwinDos?

Via sensortoets *Dos*  wordt de automatische wasmiddeldosering voor een wasbeurt ingeschakeld.

Tip: De wasautomaat is standaard voor het 2-fasen-systeem van Miele voor waterhardheid II  geprogrammeerd.

U hoeft de instellingen alleen te wijzigen als u een ander wasmiddel wilt gebruiken of als er sprake is van een andere waterhardheid.

Overige informatie vindt u in het hoofdstuk "Instellingen" onder "TwinDos".

De automatische dosering kan niet altijd worden ingeschakeld. Is bijv. het 2-fasen-systeem in gebruik en wilt u een wolprogramma draaien, dan kan er niet automatisch worden gedoseerd. Daarmee wordt voorkomen dat het wollen textiel beschadigd raakt door wasmiddel dat niet voor wol geschikt is.

Tips om energie en water te besparen

Energie- en waterverbruik

- Maak bij ieder programma dat u kiest gebruik van de maximale beladingscapaciteit van de trommel. Het energie- en waterverbruik is dan, vergeleken met de totale hoeveelheid wasgoed, het laagst.
- Bedenk dat het apparaat dankzij de beladingsautomaat bij een geringe belading minder water en energie verbruikt.
- Gebruik het programma *Express 20* voor kleinere hoeveelheden wasgoed.
- Moderne wasmiddelen maken het mogelijk om met lagere temperaturen te wassen, bijv. met 20 °C. Maak gebruik van deze mogelijkheid.
- Voor de hygiëne in de wasautomaat adviseren wij u om zo nu en dan een programma met een temperatuur van meer dan 60 °C te starten. Met de melding *Hygiëne Info* in het display herinnert de wasautomaat u daaraan.

Gebruik van wasmiddelen

- Gebruik voor het doseren van de exacte hoeveelheid wasmiddel de automatische wasmiddeldosering.
- Controleer bij het doseren van het wasmiddel hoe vuil het wasgoed is.
- Gebruik hoogstens zoveel wasmiddel als op de wasmiddelverpakking staat aangegeven.

Tip voor machinaal drogen

Wilt u het wasgoed na afloop in de droogautomaat drogen, kies dan het hoogste centrifugetoerental dat voor dit wasgoed mogelijk is.

Tips om energie en water te besparen

EcoFeedback

Via sensortoets *EcoFeedback* krijgt u informatie over het energie- en waterverbruik van uw wasautomaat.

Het display geeft u de volgende informatie:

- Een verbruiksprognose van het energie- en waterverbruik vóór de start van het programma.
- Tijdens het programmaverloop of na afloop van het programma verschijnen het werkelijke energie- en waterverbruik.

1. Prognose

- Tip na het kiezen van een programma sensortoets *EcoFeedback* aan.

Er verschijnt een balkdiagram waarmee een prognose van het energieverbruik wordt gegeven.



- Tip sensortoets ∨ of ∧ aan voor een scherm met een balkdiagram, dat een prognose van het waterverbruik geeft.



Hoe meer balkjes (■) te zien zijn, des te hoger het energie- of waterverbruik is.

De prognose hangt af van het wasprogramma, de temperatuur en de eventuele opties.

Daarna springt het display automatisch terug naar het basisscherm. U kunt daarvoor ook sensortoets *OK* aantippen.

2. Werkelijk verbruik

Tijdens het programmaverloop en na afloop van het programma verschijnen het werkelijke energie- en waterverbruik.

- Tip sensortoets *EcoFeedback* aan.



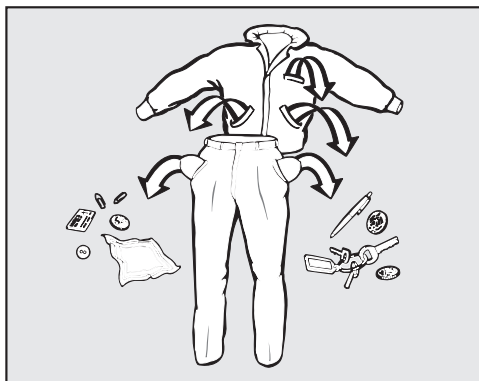
- Tip sensortoets ∨ of ∧ aan voor een scherm dat het werkelijke waterverbruik aangeeft.

Het verbruik verandert naarmate het programma vordert.

Deze gegevens springen terug naar de prognosegegevens, zodra de deur wordt geopend of zodra het apparaat automatisch wordt uitgeschakeld.

Tip: U kunt bij *Instellingen* onder *Verbruik* de verbruiksgegevens van het laatste wasprogramma bekijken.

1. Het wasgoed onder de loep



- Maak de zakken leeg.

⚠ Voorwerpen zoals spijkers, munten en paperclips kunnen wasgoed en onderdelen beschadigen.

Controleer voordat u gaat wassen of er voorwerpen in het wasgoed zitten. Zo ja, verwijder deze dan.

Wasgoed sorteren

- Sorteert het wasgoed naar kleur en naar de symbolen in het onderhoudsetiket, dat zich in de kraag of in de zijnaad bevindt.

Tip: Donkergekleurd wasgoed geeft bij de eerste wasbeurten vaak iets af. Was licht en donker wasgoed daarom apart.

Vlekken voorbehandelen

- Verwijder vlekken als dat mogelijk is zodra ze ontstaan zijn. Neem de vlekken met een tissue af en wrijf ze er niet in.

Tip: Tips voor het verwijderen van thee-, koffie-, ei- en bloedvlekken kunt u vinden in de vlekkenwijzer op www.miele.nl.

⚠ Oplosmiddelhoudende reinigingsmiddelen (bijv. wasbenzine) kunnen kunststof onderdelen beschadigen.

Wanneer u het wasgoed van tevoren met een oplosmiddelhoudend reinigingsmiddel, bijv. wasbenzine, behandelt, let er dan op dat het middel niet met kunststof onderdelen in aanraking komt.

⚠ Chemische (oplosmiddelhoudende) reinigingsmiddelen kunnen zware schade aan de wasautomaat veroorzaken.

Gebruik nooit dergelijke reinigingsmiddelen in de wasautomaat!

Algemene tips

- Verwijder bij vitrage de haakjes en het loodband of wikkel de vitrage in een doek.
- Maak onderdelen van kleding die zijn losgeraakt (bh-beugels) vast of verwijder ze.
- Sluit ritsen, haakjes en oogjes.
- Knoop bed- en kussenovertrekken dicht zodat er geen ander textiel in terecht kan komen.

Was geen textiel dat volgens het onderhoudsetiket niet in de wasautomaat kan worden gewassen (Symbool:).

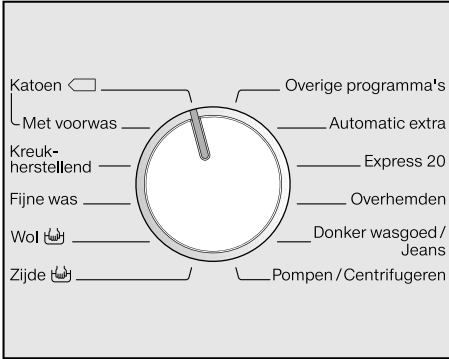
2. Programma kiezen

Wasautomaat inschakelen

- Druk op de ① - toets.

Programmakeuze

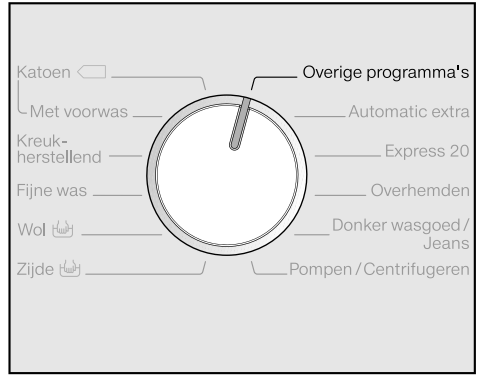
A. Programmakeuze via de programmakeuzeschakelaar



- Draai de programmakeuzeschakelaar op het gewenste programma.

In het display verschijnt de beladingscapaciteit van het gekozen programma. Daarna springt het display weer terug naar het basisscherm.

B. Programmakeuze via stand "Overige programma's" en display:



- Draai de programmakeuzeschakelaar op *Overige programma's*.

In het display staat:

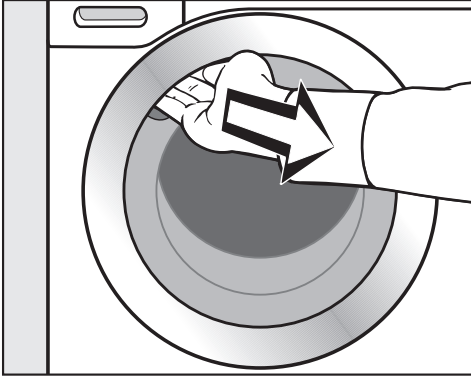
Dekbedden

- Loop met sensortoets ∇ of \wedge door de programma's, totdat het gewenste programma in het display staat.
- Bevestig het gekozen programma met sensortoets *OK*.

Het display geeft de maximale beladingscapaciteit van het ingestelde programma aan. Tevens geeft het display de parameters aan die eventueel bij dit programma al waren ingesteld.

3. Trommel vullen

Deur openen



- Leg uw hand in de greep van de deur en trek de deur open.

Controleer of er zich dieren of voorwerpen in de trommel bevinden, voordat u het wasgoed erin stopt.

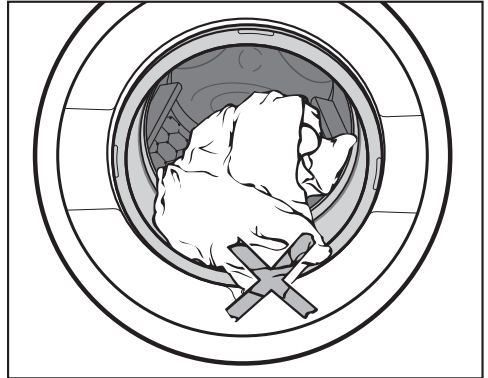
- Leg de was uitgevouwen en losjes in de trommel.

Leg wasgoed van verschillende grootte in de trommel. Daardoor wordt een beter wasresultaat bereikt en kan het wasgoed zich tijdens het centrifugeren beter verdelen.

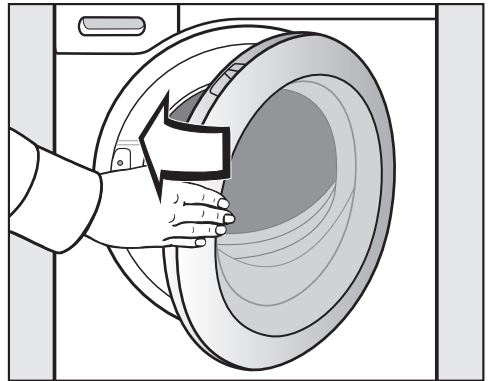
Gebruik de maximale belading. Deze wordt in het display aangegeven.

Bij een maximale belading is het energie- en waterverbruik, vergeleken met de totale hoeveelheid wasgoed, het laagst. Wordt de maximale beladingscapaciteit overschreden, dan vallen de wasresultaten tegen en gaat het wasgoed sneller kreuken.

Deur sluiten



- Let erop dat er niets tussen deur en manchet beklemd raakt.



- Zwaai de deur dicht.

4. Programma-instellingen kiezen

Vuilgraad

Licht vervuild

Er zijn geen vuile vlekken te zien, maar de kledingstukken ruiken niet meer zo fris.

Normaal vervuild

Er zijn lichte vlekken te zien.

Sterk vervuild

Er zijn donkere vlekken te zien.

In het display staat:

A dark grey rectangular display with the word 'Vuilgraad' in white text.

In het display verschijnt nu automatisch een scherm dat u vraagt het volgende in te stellen.

A dark grey rectangular display with the word 'Normaal' in white text, followed by three vertical bars of increasing height and a square icon.

- Kies met de sensortoetsen ∇ en \wedge de vuilgraad en bevestig uw keuze met sensortoets *OK*.

Afhankelijk van de ingestelde vuilgraad worden aangepast:

- de hoeveelheid wasmiddel bij automatische dosering;
- het programmaverloop. Bij de vuilgraad *Sterk* wordt in enkele programma's automatisch een voorwas toegevoegd. Zie hoofdstuk: "Opties".
- de hoeveelheid spoelwater;
- de programmaduur (bij licht vervuild wasgoed duurt het programma korter).

Bij het programma Express 20 kan geen vuilgraad gekozen worden. Express 20 is bedoeld voor licht vervuild wasgoed.

Tip: U kunt een eerder ingestelde vuilgraad wijzigen en de vraag naar de vuilgraad uitschakelen. Zie hoofdstuk: "Instellingen", paragraaf: "Vuilgraad".

Temperatuur instellen

U kunt een eerder ingestelde temperatuur van een wasprogramma wijzigen.

- Druk op de *Temperatuur* - toets.

In het display verschijnt:

A dark grey rectangular display with the word 'Temperatuur' in white text.

A white rectangular icon with a black border, containing the text '60°C' and a left-pointing arrow.

- Verlaag, resp. verhoog de temperatuur met sensortoets ∇ , resp. sensortoets \wedge en bevestig uw keuze met sensortoets *OK*.

4. Programma-instellingen kiezen

Centrifuge-toerental instellen

U kunt een eerder ingesteld toerental van een wasprogramma wijzigen.

- Druk op de toets *Centrifuge-toerental*.

In het display verschijnt:

Toerental 1600 o/min

- Verlaag, resp. verhoog het toerental met sensortoets ∇ , resp. sensortoets \wedge en bevestig uw keuze met sensortoets *OK*.

Opties instellen



- Druk op de toets voor de gewenste optie.

Het controlelampje van deze toets gaat branden.

Niet alle opties kunnen bij alle wasprogramma's worden gekozen. Lukt het u niet om een optie in te stellen, dan is deze voor het gekozen programma niet van toepassing.

Zie hoofdstuk: "Opties".

Voorprogrammeren

U kunt het door u gekozen programma eerder laten starten: minimaal 15 minuten en maximaal 24 uur. Dat kunt u bijvoorbeeld doen om gebruik te maken van het nachttarief.

Zie hoofdstuk: "Voorprogrammering".

5. Wasmiddel doseren

De wasautomaat biedt u verschillende mogelijkheden om wasmiddel te doseren.

TwinDos

Als u TwinDos voor het eerst gebruikt, wordt u op de fabrieksinstellingen van TwinDos geattendeerd. In het display verschijnt:

UltraPhase 1+2 zijn ingest. voor gem. waterhardheid. Te wijzigen in "Instellingen"/"TwinDos"

- Tip sensortoets ∨ zo vaak aan totdat u alle regels gelezen heeft.

Sensortoets OK licht op.

- Bevestig deze tekst met sensortoets OK.

Miele-2-fasen-systeem

Afhankelijk van de kleur van het wasgoed moeten Ultra Phase 1 en UltraPhase 2 in verschillende verhoudingen gedoseerd worden.

- Tip sensortoets Dos  aan.

voor wit wasgoed 

- Kies met de sensortoetsen ∨ en ∧ de kleur van het wasgoed en bevestig de keuze met sensortoets OK.

UltraPhase 1 en UltraPhase 2 worden in de bijbehorende verhouding gedoseerd.

Vloeibaar wasmiddel / Wasverzachter

U kunt ook andere vloeibare wasmiddelen/wasverzachters gebruiken. Daarvoor heeft u na te vullen TwinDos reservoirs nodig (bij te bestellen accessoires).

De instellingen in de elektronica van de wasautomaat moeten daarvoor aangepast worden. Zie hoofdstuk "Instellingen" onder "TwinDos".

- Tip sensortoets Dos  aan.

Beide middelen ✓ 


- Bevestig de aangegeven variant met sensortoets OK of kies met de sensortoetsen ∨ en ∧ een ander wasmiddel of een andere wasverzachter.

Tip: In het display verschijnen de wasmiddelen, die de voorkeur hebben. Zij worden met een haakje (✓) gemarkeerd.

Het wasmiddel en/of de wasverzachter wordt tijdens het wasproces gedoseerd.

Gebruik van vlekkenzout

Wilt u ook nog eens vlekkenzout doseren, dan kunt u dat op twee manieren doen.

- Door zog. capsuleboosters te gebruiken
- of door vlekkenzout in vakje  in de wasmiddellade te gieten.

5. Wasmiddel doseren

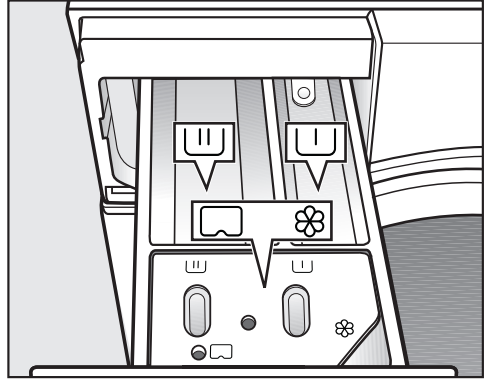
Wasmiddellade

Te weinig wasmiddel heeft tot gevolg dat

- het wasgoed niet schoon en na verloop van tijd grauw en hard wordt;
- er zich vetbolletjes in het wasgoed vormen;
- er zich kalk op de verwarmingselementen vormt.

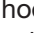

Te veel wasmiddel heeft tot gevolg dat

- er zich te veel schuim vormt, de waswerking daardoor gering is en de reinigings-, spoel- en centrifugeerresultaten niet optimaal zijn;
- er door een automatisch ingeschakelde extra spoelgang meer water wordt verbruikt;
- het milieu extra wordt belast.



- Trek de wasmiddellade naar buiten en doseer het wasmiddel in de vakjes.



Wasmiddel voor de voorwas. Doseer van de totale aanbevolen wasmiddelhoeveelheid $\frac{1}{3}$ in vakje  en $\frac{2}{3}$ in vakje .



Wasmiddel voor de hoofdwas inclusief inweken



Wasverzachter of stijfisel en capsules

Nadere bijzonderheden over wasmiddelen en de dosering daarvan vindt u in het hoofdstuk: "Wasmiddelen".

5. Wasmiddel doseren

Capsuledosering

Er zijn capsules met drie verschillende soorten inhoud:

- ☼ = Textielonderhoudsmiddelen (bijv. wasverzachters, impregneermiddelen)
- ☼☼ = Additieven (bijv. wasmiddelversterkers)
- ☼ = Wasmiddelen (alleen voor de hoofdwash)

Een capsule bevat altijd de juiste hoeveelheid voor één wasbeurt.

Deze capsules zijn verkrijgbaar via internet (www.miele-shop.com), bij de afdeling Onderdelen van Miele Nederland of bij de Miele-vakhandelaar.

⚠ Bewaar de capsules buiten het bereik van kinderen.

Capsuledosering inschakelen

- Tip sensortoets *Cap* ☼ aan.

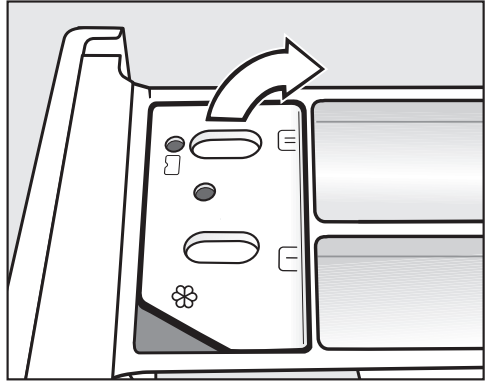
In het display verschijnen de capsulesoorten die u bij uw wasprogramma kunt instellen.

☼ *Cap*

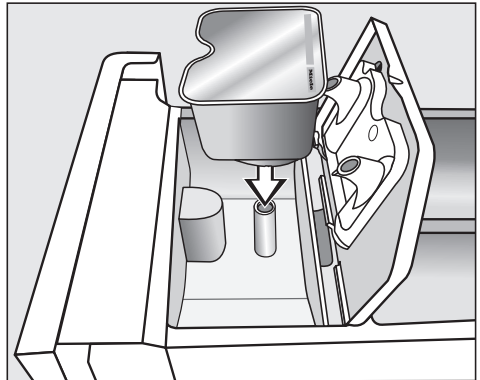
- Kies met de sensortoetsen ∨ en ∧ de gewenste capsulesoort en bevestig uw keuze met sensortoets *OK*.

Capsule plaatsen

- Open de wasmiddellade.

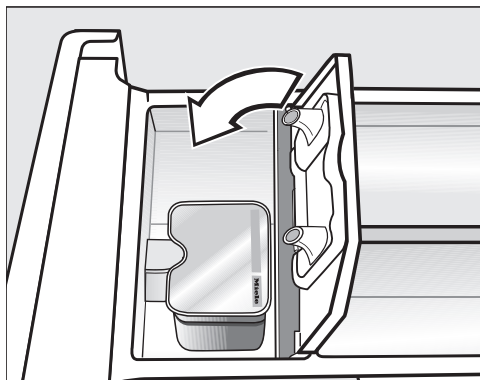


- Open het klepje van vakje ☼/☼☼.



- Druk de capsule er stevig in.

5. Wasmiddel doseren



- Sluit het klepje en druk het stevig dicht.
- Sluit de wasmiddellade.

De capsule gaat open zodra deze in de wasmiddellade is geplaatst. Wordt de capsule ongebruikt weer uit de wasmiddellade gehaald, dan kan de inhoud er uitstromen. Gebruik de capsule niet meer en gooi deze weg.

De inhoud van een capsule wordt op het juiste tijdstip toegevoegd.

Het water stroomt bij capsuledosering uitsluitend via de capsule in het vakje ☼.

Wanneer u een capsule gebruikt, mag u niet óók nog eens een wasverzachter in vakje ☼ doseren.

- Verwijder de capsule na afloop van het wasprogramma.

Om technische redenen blijft er altijd wat water in de capsule zitten.


Capsuledosering uitschakelen / wijzigen

- Tip sensortoets *Cap*  aan en volg de aanwijzingen in het display.

6. Programma starten - Einde van het programma

Programma starten

- Druk op de knipperende *Start/Stop* - toets.

De deur wordt vergrendeld (dit ziet u aan symbool  in het display) en het wasprogramma wordt gestart.

Heeft u de start voorgeprogrammeerd, dan geeft het display aan hoelang het nog duurt voordat het gekozen programma begint. Deze voorgeprogrammeerde tijd wordt in het display afgeteld. Pas na afloop van deze tijd start het programma en geeft het display aan hoelang het programma waarschijnlijk gaat duren.

Bovendien geeft het display het programmaverloop aan. Zo kunt u tijdens het programma zien welke fase is bereikt.

Einde van het programma

Tijdens de kreukbeveiliging is de deur nog vergrendeld en knipperen in het display afwisselend:

Kreukbeveilig/Einde

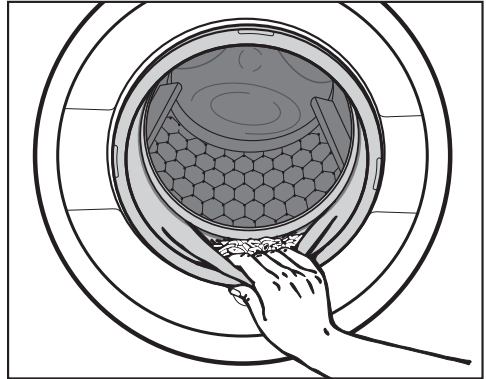
en

 Druk op *Start/Stop*.

- Druk op de *Start/Stop* - toets, waarna de deur wordt ontgrendeld.
- Open de deur.
- Haal het wasgoed uit de trommel.


Achtergebleven wasgoed kan bij de volgende wasbeurt krimpen of afgeven.

Controleer of de trommel leeg is!



- Controleer of er voorwerpen in de manchet van de deur zijn achtergebleven.

Tip: Laat de deur op een kiertje open, zodat de trommel kan drogen.

- Schakel de wasautomaat met de  - toets uit.

- Heeft u een capsule gebruikt, verwijder deze dan uit de wasmiddellade.

Tip: Laat de wasmiddellade op een kiertje openstaan, zodat de lade kan drogen.

Centrifugeren

Maximaal centrifuge-toerental

Programma	Omw/min
Katoen	1600
Kreukherstellend	1200
Fijne was	900
Wol 	1200*
Zijde 	600*
Dekbedden	1200
Outdoor	800
Impregneren	1000
Sportkleding	1200
Alleen spoelen / Stijven	1600*
Machine reinigen	900
Automatic extra	1400
Express 20	1200
Overhemden	900
Donker wasgoed / Jeans	1200
Pompen/Centrifugeren	1600

Eindcentrifuge-toerental

Wanneer u een programma kiest, verschijnt in het display altijd het optimale centrifuge-toerental voor dit programma. Bij wasprogramma's die in de tabel met een * zijn gemarkeerd is het optimale centrifuge-toerental niet gelijk aan het maximale toerental.

Het is mogelijk om een lager eindcentrifuge-toerental in te stellen.

Het is echter niet mogelijk om een eindcentrifuge-toerental in te stellen dat hoger is dan het maximale eindcentrifuge-toerental dat in de tabel is aangegeven.

Het centrifugeren tussen de spoelgangen

Het wasgoed wordt niet alleen aan het eind, maar ook na de hoofdwash en tussen de spoelgangen gecentrifugeerd. Stelt u een lager eindcentrifuge-toerental in, dan wordt er ook na de hoofdwash en tussen de spoelgangen met een lager toerental gecentrifugeerd. In het programma *Katoen* wordt bij een toerental van lager dan 700 omw/min een spoelgang ingelast.

Spoelstop kiezen

- Stel met de toets *Centrifuge* de Spoelstop (☐) in. Het wasgoed blijft na de laatste spoelgang in het water liggen. Dat heeft het voordeel dat het wasgoed minder kreukt wanneer u het niet direct uit de trommel haalt.
- Toch eindcentrifugeren:
De wasautomaat biedt u het voor het gekozen programma maximaal toelaatbare centrifuge toerental aan. U kunt een lager toerental kiezen. Druk op de *Start/Stop* - toets, waarna het apparaat met centrifugeren begint.
- Programma beëindigen:
Stel met de toets *Centrifuge* 0 o/min in (zonder centrifugeren) en druk op de *Start/Stop* - toets.
Het water wordt afgepompt.

Het centrifugeren tussen de spoelgangen en het eindcentrifugeren overslaan

- Druk op de toets *Centrifuge*.
- Stel 0 o/min in.

Na de laatste spoelgang wordt het water afgepompt en wordt de kreukbeveiliging ingeschakeld.

In enkele programma's wordt een spoelgang ingelast.

Voorprogrammering

U kunt de start van het door u gekozen programma minimaal 15 minuten en maximaal 24 uur vertragen. Dat kunt u bijvoorbeeld doen om gebruik te maken van het nachttarief.

Kiezen

- Druk op de toets *Voorprogrammering*.

In het display verschijnt:

Start over 00 :00 h

- Voer de uren met de sensortoetsen ∇ en ∧ in en bevestig uw keuze met sensortoets *OK*.

Het scherm wisselt:

Start over 05: 00 h

- Voer de minuten met de sensortoetsen ∇ en ∧ in en bevestig uw keuze met sensortoets *OK*.

Tip: Wanneer u uw vinger op sensortoets ∇ of ∧ houdt, verspringt de tijd automatisch naar beneden of naar boven.

Starten

- Druk op de *Start/Stop* - toets.

In het display verschijnt:

Start over 05: 00 h

Na afloop van de voorgeprogrammeerde tijd start het programma automatisch. Het display geeft de programmaduur en het programmaverloop aan.

Wijzigen

De voorgeprogrammeerde tijd kunt u ieder moment wijzigen.

- Druk op de toets *Voorprogrammering*.

Tijd wijzigen

- Tip sensortoets *OK* aan.

Start over 05 :29 h

- Stel de gewenste tijd in.

Wissen en het wasprogramma direct starten

- Druk op de toets *Voorprogrammering*.

Tijd wijzigen

- Tip sensortoets ∇ aan.



Direct starten

- Tip sensortoets *OK* aan, waarna het wasprogramma direct start.

Programma-overzicht

Katoen		90 °C tot koud	Maximaal 8,0 kg
Wasgoed	Wasgoed van katoen, linnen of mengweefsels; t-shirts, ondergoed, tafellakens en servetten		
Let op	De instellingen 60 °C/40 °C onderscheiden zich van $\langle 60^{\circ}\text{C} \rangle / \langle 40^{\circ}\text{C} \rangle$ daarin dat: <ul style="list-style-type: none"> – de programma's korter duren; – de temperatuurstops langer worden aangehouden; – het energieverbruik hoger is. Voor wasgoed dat aan bijzonder hoge hygiënische eisen moet voldoen is een temperatuur van 60 °C of hoger geschikt.		
Katoen		$\langle 60^{\circ}\text{C} \rangle / \langle 40^{\circ}\text{C} \rangle$	Maximaal 8,0 kg
Wasgoed	Normaal vervuild wasgoed van katoen of linnen		
Let op	<ul style="list-style-type: none"> – Deze instellingen zijn vanuit energie- en wateroogpunt voor het wassen van bovenstaand wasgoed het efficiëntst. – Bij $\langle 60^{\circ}\text{C} \rangle$ is de bereikte wastemperatuur lager dan 60 °C; het wasresultaat is gelijk aan dat van het programma "Katoen 60 °C". 		
Instructies voor testbureaus:			
Testprogramma's volgens EN 60456 en energielabeling volgens voorschrift 1061/2010			
Kreukherstellend		60 °C tot koud	Maximaal 4,0 kg
Wasgoed	Wasgoed van synthetische vezels, mengweefsels of kreukherstellend gemaakt katoen		
Let op	Kies bij kreukgevoelig wasgoed een lager eindcentrifugetoerental.		

Programma-overzicht

Fijne was		60 °C tot koud	Maximaal 3,0 kg
Wasgoed	Wasgoed van synthetische vezels, mengweefsels en kunstzijde Vitrage die volgens de fabrikant in de wasautomaat kan worden gewassen		
Let op	<ul style="list-style-type: none"> – Vitrage trekt veel stof aan en zal daarom vaak in een programma met een voorwas moeten worden gewassen. Kies daarom de vuilgraad Sterk, zodat automatisch een voorwas wordt uitgevoerd. – Centrifugeer kreukgevoelig wasgoed helemaal niet. 		
Wol 		40 °C tot koud	Maximaal 2,0 kg
Wasgoed	Wasgoed van wol en wasgoed waar o.a. wol in zit		
Let op	Let bij kreukgevoelig wasgoed op het eindcentrifugetoerental.		
Zijde 		30 °C tot koud	Maximaal 1,0 kg
Wasgoed	Zijde en alle stoffen zonder wol die ook met de hand kunnen worden gewassen		
Let op	Was party's en bh's in een waszak.		
Dekbedden		60 °C tot koud	Maximaal 2,5 kg 1 dekbed 2,20m x 2,00m
Wasgoed	Dekbedden en hoofdkussens met veren of donzen vullingen		
Let op	<ul style="list-style-type: none"> – Druk vóór het wassen de lucht uit het textiel om overmatige schuimvorming te voorkomen. Stop het daarvoor in een goed aansluitende waszak of bind het met een wasbare band af. – Volg de aanwijzingen op het onderhoudsetiket. 		


Programma-overzicht

Outdoor		40 °C tot koud	Maximaal 2,5 kg
Wasgoed	Outdoorokleding met membranen als Gore-Tex®, SYMPATEX® en WINDSTOPPER® enz.		
Let op	<ul style="list-style-type: none"> – Doe ritssluitingen en sluitingen met klittenband dicht. – Gebruik geen wasverzachter. – U kunt dit wasgoed wanneer dat nodig is nabehandelen met het programma <i>Impregneren</i>. Het is beter om dit niet na iedere wasbeurt te doen. 		
Impregneren		40 °C	Maximaal 2,5 kg
Wasgoed	Voor het nabehandelen van microvezels, skikleding of tafellakens die voornamelijk uit synthetische vezels bestaan. U verhoogt daarmee de water- en vuilwerende werking.		
Let op	<ul style="list-style-type: none"> – Het wasgoed moet net gewassen en gecentrifugeerd of gedroogd zijn. – Om een optimaal effect te bereiken moet u het wasgoed thermisch nabehandelen en wel door het te strijken of in een droogautomaat te drogen. 		
Sportkleding		60 °C tot koud	Maximaal 3,0 kg
Wasgoed	Sport- en fitnesskleding van microvezels en fleec		
Let op	<ul style="list-style-type: none"> – Gebruik geen wasverzachter. – Neem de aanwijzingen van het onderhoudsetiket in acht. 		

Programma-overzicht

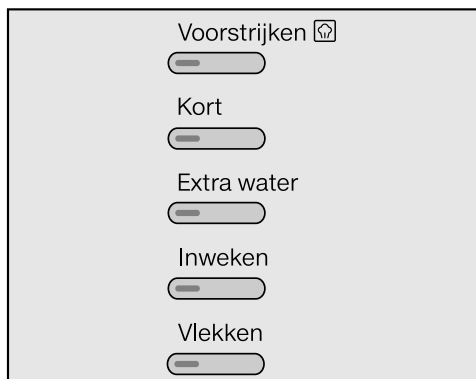
Alleen spoelen / Stijven		Maximaal 8,0 kg	
Wasgoed	<ul style="list-style-type: none">– Wasgoed dat met de hand is gewassen en moet worden gespoeld– Tafellakens, servetten en beroepskleding die moeten worden gesteven		
Tip	<ul style="list-style-type: none">– Let bij kreukgevoelig wasgoed op het eindcentrifugetoerental.– Het te stijven wasgoed moet net gewassen, maar mag niet met wasverzachter nabehandeld zijn.– Een bijzonder goed spoelresultaat met twee spoelgangen krijgt u door de optie <i>Extra water</i> in te schakelen.		
Machine reinigen		75 °C	Zonder belading
<p>Wanneer er regelmatig met lage temperaturen wordt gewassen, bestaat het gevaar dat de wasautomaat verontreinigd raakt.</p> <p>Door de wasautomaat met bovenstaand programma te reinigen kunt u het aantal kiemen en bacteriën sterk verminderen en geurtjes voorkomen.</p>			
Let op	<ul style="list-style-type: none">– Een optimaal resultaat bereikt u door het machinereinigingsmiddel van Miele te gebruiken. U kunt ook een universeel poedervormig wasmiddel kiezen.– Giet het machinereinigingsmiddel of het universele wasmiddel direct in de trommel.– Leg geen wasgoed in de trommel. Met bovenstaand programma reinigt u alleen het apparaat.		
Automatic extra		40 °C tot koud	Maximaal 6,0 kg
Wasgoed	Wasgoed dat naar kleur is gesorteerd en een combinatie is van wasgoed dat anders met het programma <i>Katoen</i> en met het programma <i>Kreukherstellend</i> wordt gewassen		
Let op	Beide soorten wasgoed worden zo behoedzaam mogelijk behandeld en zo goed mogelijk gereinigd. Dit is mogelijk doordat wasparameters zoals waterstand, wasritme en centrifugeprofiel automatisch worden aangepast.		

Programma-overzicht

Express 20		40 °C tot koud	Maximaal 3,5 kg
Wasgoed	Katoenen wasgoed dat nauwelijks gedragen of vrijwel niet vuil is.		
Let op	De optie <i>Kort</i> is automatisch ingeschakeld.		
Overhemden		60 °C tot koud	Maximaal 2,0 kg
Wasgoed	Overhemden en blouses van katoen en mengweefsels		
Let op	<ul style="list-style-type: none"> – Behandel kragen en manchetten vóór als dat nodig is. – Gebruik voor zijden overhemden en blouses het programma <i>Zijde</i> . 		
Donker wasgoed / Jeans		60 °C tot koud	Maximaal 3,0 kg
Wasgoed	Zwart en ander donker wasgoed van katoen, mengweefsels of jeansstof		
Let op	<ul style="list-style-type: none"> – Was dit wasgoed binnenstebuiten. – Jeansstoffen geven vaak iets af wanneer ze de eerste paar keer worden gewassen. Was lichte en donkere jeansstoffen daarom apart. 		
Pompen/Centrifugeren			Maximaal 8,0 kg
Let op!	<ul style="list-style-type: none"> – Alleen pompen: Kies 0 omw/min. – Centrifugeren: Stel een centrifugetoerental in. 		

Opties

U kunt een aantal opties inschakelen om het programma dat u heeft gekozen nog beter af te stemmen op uw wasgoed en de manier waarop u dit wilt wassen. Dat doet u via de optietoetsen en het display.



- Druk op de toets van de gewenste optie.





Deze toets licht op.

Niet alle opties kunnen bij alle wasprogramma's worden gekozen.

Lukt het u niet om een optie in te stellen, dan is deze voor het gekozen programma niet van toepassing.

Vorstrijken

Aan het einde van het programma wordt het wasgoed gladgestreken. Door de maximale belading met 50% te verminderen krijgt u een optimaal resultaat. Neem de aanwijzingen in het display in acht. Met kleine beladingen is het eindresultaat beter.

De bovenkleding moet geschikt voor de droger   en strijkbestendig   zijn.

Kort

Voor licht verontreinigd wasgoed zonder zichtbare vlekken.

De wastijd wordt verkort.

Extra water

De waterstand wordt bij het was- en spoelproces verhoogd en in het programma "Alleen spoelen / Stijven" wordt een tweede spoelgang uitgevoerd.

U kunt voor de optie *Extra water* verschillende varianten instellen. Zie hoofdstuk: "Instellingen".

Inweken

Voor sterk verontreinigd wasgoed met eiwithoudende vlekken.

U kunt een inweektijd instellen van minimaal 30 minuten en maximaal 5 uur en wel in stappen van 30 minuten. Zie hoofdstuk: "Instellingen".


Vanuit de fabriek is een tijd van 30 minuten ingesteld.

Vlekken

Voor wasgoed met specifieke vlekken. De optie biedt 7 verschillende vlekkensoorten. Per wasbeurt kunt u er 1 kiezen. Het wasprogramma wordt aan deze vlek aangepast.

Welke opties kunnen bij welke programma's worden gekozen?

Bij programma's die hier **niet** zijn genoemd kan geen van onderstaande opties worden ingeschakeld.

	Voorwas ¹⁾	Voorstrijken 	Kort	Extra water	Inweken	Vlekken
Katoen	X	X	X	X	X	X
Kreukherstellend	X	X	X	X	X	X
Fijne was	X	X	X	X	X	X
Dekbedden	X	-	-	X	-	-
Outdoor	X	-	X	X	X	X
Sportkleding	X	-	X	X	X	X
Alleen spoelen /Stijven	-	-	-	X	-	-
Automatic plus	X	X	-	-	X	X
Express 20	-	X	X ²⁾	-	-	-
Overhemden	X	X ²⁾	X	X	X	X
Donker wasgoed / Jeans	X	X	X	X	X	X

X = Kan worden ingeschakeld

- = Kan niet worden ingeschakeld

¹⁾ = Wordt bij vuilgraad Sterk automatisch ingeschakeld

²⁾ = Kan worden uitgeschakeld

Programmaverloop

	Hoofdwash		Spoelen		Centrifugeren
	Waterstand	Wasritme	Waterstand	Spoelgangen	
Katoen		(A)		2-5 ¹⁾²⁾³⁾	✓
Kreukherstellend		(B)		2-4 ²⁾³⁾	✓
Fijne was		(C)		2-4 ²⁾³⁾	✓
Wol		(E)		2	✓
Zijde		(E)		2	✓
Dekbedden		(C)		3-4 ³⁾	✓
Outdoor		(C)		3-4 ³⁾	✓
Impregneren	-	(B)		1	✓
Sportkleding		(C)		2-3 ³⁾	✓
Alleen spoelen / Stijven		(B)		0-1 ⁵⁾	✓
Machine reinigen		(A)		3	✓
Automatic extra		(A)(B)		2-4 ²⁾³⁾	✓
Express 20		(A)		1	✓
Overhemden		(C)		3-4 ³⁾	✓
Donker wasgoed / Jeans		(B)		3-5 ²⁾³⁾	✓
Pompen/Centrifugeren	-	-	-	-	✓

Voor de legenda zie de volgende bladzijde.

-  = Lage waterstand
 = Gemiddelde waterstand
 = Hoge waterstand
Ⓐ = Intensief ritme
Ⓑ = Normaal ritme
Ⓒ = Sensitief ritme
Ⓓ = Schommelritme
Ⓔ = Handwasritme
✓ = Wordt uitgevoerd
– = Wordt niet uitgevoerd

De automaat beschikt over een volledig elektronische besturing met beladingsautomaat. Tijdens een wasprogramma zuigt het wasgoed water op. Om hoeveel water het gaat hangt af van de hoeveelheid wasgoed en het soort textiel. Hoe groter het absorptievermogen van het wasgoed is, des te meer water er moet worden bijgepompt. De elektronica van de automaat kan de hoeveelheid water meten die het wasgoed opneemt en die moet worden bijgepompt. Het programmaverloop en de wastijd zijn bij de diverse programma's dus verschillend.

Het programmaverloop van de hier vermelde programma's slaat op het basisprogramma met maximale belading.


Uw wasautomaat houdt u tijdens het programma op de hoogte van het programmaverloop.

Nadere bijzonderheden over het programmaverloop

Kreukbeveiliging:

De trommel draait nog 30 minuten na afloop van het programma om kreukvorming te voorkomen.

Uitzondering: In de programma's en is er geen kreukbeveiliging. De wasautomaat kan altijd worden geopend.

- 1) Als u een temperatuur van 60 °C en hoger gekozen heeft en bij de temperaturen $\langle 40^{\circ}\text{C} \rangle$ en $\langle 60^{\circ}\text{C} \rangle$ wordt er 2 keer gespoeld. Als u een temperatuur van minder dan 60 °C gekozen heeft, wordt er 3 keer gespoeld.
- 2) Een extra spoelgang wordt uitgevoerd, wanneer:
 - er te veel schuim in de trommel zit
 - er een lager eindcentrifuge-toerental is ingesteld dan 700 omw/min
- 3) Een extra spoelgang wordt uitgevoerd, wanneer:
 - de optie *Extra water* is ingeschakeld en daarvoor onder *Instellingen* de variant Extra spoelgang of de variant Water + en Extra spoelgang is gekozen.
- 4) Centrifugereren: Om de lucht uit de donzen vulling te persen, centrifugeert het apparaat een keer, voordat het met wassen begint. Hierna stroomt het water voor de hoofdwas via vakje  in de automaat.
- 5) Een extra spoelgang wordt uitgevoerd, wanneer:
 - de optie *Extra water* is ingeschakeld.

Textielbehandelingssymbolen

Wassen	
Het getal in de wastobbe geeft de maximale wastemperatuur aan.	
	Normaal programma
	Mild programma
	Zeer mild programma
	Handwas
	Niet wassen

Voorbeelden voor de programmakuuze

Programma	Symbolen op het etiket
Katoen	
Kreukherstellend	
Fijne was	
Wol	
Zijde	
Express 20	
Automatic extra	

Drogen	
De punten geven de globale temperatuur aan.	
	Op een normale temperatuur
	Op een lagere temperatuur
	Niet drogen in de automaat

Strijken & mangelen	
De punten verwijzen naar de punten op de regelaar van het strijkijzer en geven de temperatuur aan.	
	Ca. 200 °C
	Ca. 150 °C
	Ca. 110 °C
	Strijken met stoom kan het wasgoed onherstelbaar beschadigen.
	Niet strijken/mangelen

Chemisch reinigen	
	Reiniging met chemische oplosmiddelen. De letters verwijzen naar het reinigingsmiddel.
	Nat reinigen
	Niet chemisch reinigen

Bleken	
	Elk bleekmiddel toegestaan
	Alleen zuurstofbleekmiddel toegestaan
	Niet bleken

Afbreken

U kunt een wasprogramma ieder moment afbreken, nadat u het heeft gestart.

- Druk op de *Start/Stop* - toets .

In het display verschijnt:

Programma afbreken

- Tip sensortoets *OK* aan.

De wasautomaat pompt het water weg. In het display verschijnt:

Progr. afgebroken

- Open de deur.
- Haal het wasgoed uit de trommel.

Wilt u een ander programma kiezen, doe dan het volgende.

- Sluit de deur.
- Kies het gewenste programma.
- Doseer eventueel nog wasmiddel in de wasmiddellade.
- Druk op de *Start/Stop* - toets.

Het nieuwe programma start.

Onderbreken

- Schakel de wasautomaat met de ① - toets uit.
- Schakel de wasautomaat met de ① - toets weer in.

Wijzigen

Programma

Is een programma eenmaal gestart, dan kunt u geen ander programma meer kiezen, zonder het lopende programma af te breken.

Temperatuur

De temperatuur kunt u tot 5 minuten na de programmastart wijzigen, behalve in het programma *Katoen*.

- Druk op de *Temperatuur* - toets.
- Wijzig de temperatuur met de sensortoetsen ∇ , \wedge en sensortoets *OK*.

Centrifugetoerental

Het centrifugetoerental kunt u tot vlak voor het eindcentrifugeren wijzigen.

- Druk op de toets *Centrifugetoerental*.
- Wijzig het centrifugetoerental met de sensortoetsen ∇ , \wedge en sensortoets *OK*.

Opties

De opties *Kort* en *Extra water* kunt u tot 5 minuten na de programmastart wijzigen.

Tip: Met het inschakelen van de kinderbeveiliging voorkomt u dat een programma wordt afgebroken of gewijzigd.

Programmaverloop wijzigen

Trommel bijvullen of wasgoed voortijdig verwijderen

- Druk op de *Start/Stop*-toets.

In het display verschijnt:

Programma afbreken



- Loop met sensortoets \vee of \wedge door de lijst:

Trommel bijvullen



- Tip sensortoets *OK* aan.

Als deze melding niet in het display verschijnt, kan de trommel niet worden bijgevuuld.

Het wasprogramma stopt en de deur wordt ontgrendeld.

- Open de deur.
- Leg wasgoed in de trommel of haal er wasgoed uit.
- Sluit de deur.
- Druk op de *Start/Stop*-toets.

Het wasprogramma wordt voortgezet.

Let op:

Nadat de wasautomaat een programma eenmaal heeft gestart, kan hij in de hoeveelheid wasgoed geen wijzigingen meer vaststellen.

Daarom gaat de wasautomaat, ook nadat u nog wasgoed in de trommel heeft gelegd of uit de trommel heeft gehaald, altijd van de maximale beladingshoeveelheid uit.

In een paar gevallen kan de deur niet meer worden geopend, en wel wanneer:

- de temperatuur van het waswater boven de **55 °C** komt;
- het waterniveau te hoog is;
- de programmafase *Centrifugeren* is bereikt.

Wilt u de deur in de bovengenoemde gevallen per se openen, dan moet u het lopende programma afbreken.

Zolang de temperatuur in de trommel boven de 55 °C is, blijft de deurvergrendeling ingeschakeld. Pas nadat de temperatuur tot onder de 55 °C is gedaald, wordt de deurvergrendeling uitgeschakeld.

Kinderbeveiliging

Met het inschakelen van de kinderbeveiliging voorkomt u dat de deur van de wasautomaat tijdens het wassen wordt geopend of dat het programma wordt afgebroken.

Kinderbeveiliging inschakelen

- Druk op de *Start/Stop* - toets.

In het display verschijnt:

Programma afbreken 

- Loop met sensortoets \vee door de lijst naar:

Kinderbev. activeren 

- Tip sensortoets *OK* aan.

Kinderbeveiliging uitschakelen

- Volg dezelfde procedure als bij het inschakelen van de kinderbeveiliging.

In het display staat:

Kinderb. deactiveren 

- Tip sensortoets *OK* aan.

De kinderbeveiliging is nu uitgeschakeld.

Wasmiddelen

Het juiste wasmiddel

U kunt alle wasmiddelen gebruiken die geschikt zijn voor huishoudwasautomaten. Tips voor het gebruik en voor de dosering van de wasmiddelen kunt u vinden op de wasmiddelverpakking.

De dosering is afhankelijk van:

- de mate waarin het wasgoed is verontreinigd;
- de hoeveelheid wasgoed;
- de waterhardheid.
Wanneer u de hardheidsgraad in uw regio niet weet, informeer daar dan naar bij uw waterleidingbedrijf.

Wateronthardingsmiddel

Heeft het water een hardheidsgraad van II of III, dan kunt u een wateronthardingsmiddel gebruiken om wasmiddel te besparen. De juiste dosering vindt u op de verpakking. Doseer eerst het wasmiddel en dan pas het onthardingsmiddel.

Het wasmiddel kunt u dan doseren zoals bij water met een hardheidsgraad van I.

Waterhardheid

Hardheidsgraad	Totale hardheid in mmol/l	Duitse hardheid °dH
Zacht (I)	0 – 1,5	0 – 8,4
Gemiddeld (II)	1,5 – 2,5	8,4 – 14
Hard (III)	> 2,5	> 14

Doseerhulp

Gebruik voor het doseren van het wasmiddel de attributen die door de wasmiddelfabrikant als hulp bij het doseren zijn geleverd, bijv. doseerbolletjes. Gebruik die vooral bij vloeibare wasmiddelen.

Navulpakken

Koop zoveel mogelijk navulpakken om het afval te reduceren.

Middelen voor het nabehandelen van het wasgoed

Wasverzachters

Met wasverzachters wordt uw wasgoed extra zacht en minder statisch.

Synthetische stijfsels





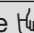
Met synthetische stijfsels krijgt u het wasgoed beter in model.

Stijfsels

Met gewone stijfsels wordt uw wasgoed stevig.

Aanbevelingen voor Miele-wasmiddelen

De Miele-wasmiddelen zijn door Miele speciaal voor de Miele-wasautomaat ontwikkeld. De Miele-wasmiddelen zijn verkrijgbaar op internet onder www.miele-shop.nl, bij de afdeling "Onderdelen" van Miele en bij uw Miele-vakhandelaar.

	Miele UltraPhase 1 / 2	Miele Cap 	Miele Cap 	Miele Cap 
Katoen	✓	-	Ⓕ	Ⓗ
Kreukherstellend	✓	-	Ⓕ	Ⓗ
Fijne was	✓	Ⓐ, Ⓑ, Ⓒ	Ⓕ	-
Wol 	-	Ⓓ, Ⓔ	-	-
Zijde 	-	Ⓔ	-	-
Dekbedden	-	Ⓑ	-	-
Outdoor	-	Ⓒ	-	-
Impregneren	-	-	Ⓖ	-
Sportkleding	-	Ⓐ	-	-
Alleen spoelen / Stijven	-/-	-/-	Ⓕ/-	-/-
Automatic extra	✓	-	Ⓕ	Ⓗ
Express 20	✓	-	Ⓕ	-
Overhemden	✓	-	Ⓕ	Ⓗ
Donker wasgoed / Jeans	✓	-	Ⓕ	-

✓ Aan te bevelen

- Niet aan te bevelen

Ⓐ Sport

Ⓑ Dons

Ⓒ Outdoor

Ⓓ WoolCare

Ⓔ SilkCare

Ⓕ Wasverzachtters

Ⓖ Impregneren

Ⓗ Booster

Wasmiddelen

Wasmiddeladviezen conform verordening (EU) Nr. 1015/2010

De adviezen gelden voor de temperaturen zoals aangegeven in het hoofdstuk: "Programma-overzicht".

	Universele	Color-	Fijn- en wol-	Speciale
		wasmiddelen		
Katoen	✓	✓	-	-
Kreukherstellend	-	✓	-	-
Fijne was	-	-	✓	-
Wol 🧶	-	-	✓	✓
Zijde 🧵	-	-	✓	✓
Dekbedden	-	-	✓	✓
Outdoor	-	-	✓	✓
Sportkleding	-	-	✓	✓
Machine reinigen	✓ ²⁾	-	-	✓
Automatic extra	-	✓	-	-
Express 20	-	✓ ¹⁾	-	-
Overhemden	✓	✓	-	-
Donker textiel / Jeans	-	✓ ¹⁾	-	✓

✓ Aan te bevelen

- Niet aan te bevelen

1) Vloeibaar wasmiddel


2) Poedervormig wasmiddel

Na afloop van het wasprogramma wasverzachter of stijfsel doseren

U kunt de wasverzachter of via de automatische dosering of via de wasmiddellade doseren.

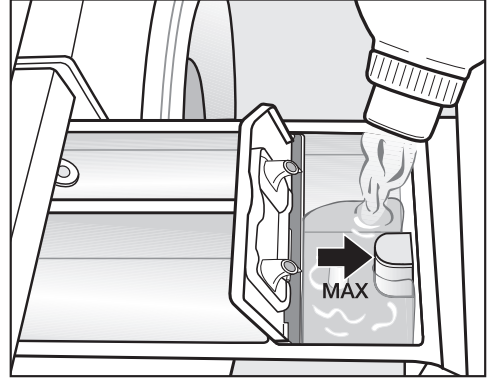
Automatische dosering


Eén van de reservoirs van de automatische dosering moet met wasverzachter gevuld zijn.


- Tip sensortoets *Dos*  aan.
- Activeer het reservoir met wasverzachter.

De wasverzachter wordt bij de laatste spoelgang toegevoegd.

Handmatige dosering




- Doseer wasverzachter of vloeibaar stijfsel in vakje  of zet er een capsule met het desbetreffende middel in. **Doseer niet hoger dan de pijl.**

De middelen worden automatisch met het laatste spoelwater in de trommel gespoeld. Aan het eind van het wasprogramma blijft er een klein beetje water in vakje  staan.

Wanneer u verschillende keren stijfsel heeft gebruikt, reinig dan de wasmiddellade. Reinig de zuighevel extra goed.

Wasmiddelen

Kleuren en ontkleuren



 Gebruik **geen** ontkleuringsmiddel in de wasautomaat om corrosie te voorkomen.

Het gebruik van textielverf in de wasautomaat is uitsluitend toegestaan voor huishoudelijke doeleinden. Het zout dat erin zit kan het roestvrij staal aantasten. Neem de aanwijzingen van de textielverffabrikant precies in acht.

Apart spoelen met wasverzachter of stijfjel

Stijfjel moet zijn voorbereid zoals beschreven op de verpakking.

Tip: Bij het spoelen met wasverzachter de optie *Extra water* inschakelen.

- Doseer wasverzachter in vakje  of plaats een capsule met wasverzachter.
- Doseer vloeibaar stijfjel in vakje  en poedervormig of half-vloeibaar stijfjel in vakje .
- Kies het programma *Alleen spoelen / Stijven*.
- Wijzig het centrifugetoerental indien nodig.
- Tip bij gebruik van een capsule sensortoets *Cap*  aan.
- Druk op de *Start/Stop*-toets.

Trommel reinigen

Hygiëne-info

Wanneer er regelmatig met lage temperaturen en / of een vloeibaar wasmiddel wordt gewassen, bestaat het gevaar dat zich in de wasautomaat ziektekiemen en geurtjes ontwikkelen. Draai om dit te voorkomen regelmatig het programma *Machine reinigen*. Doe dit in ieder geval iedere keer wanneer de melding Hygiëne-info in het display verschijnt.

Ommanteling en bedieningspaneel reinigen

⚠ Haal vóórdat u de wasautomaat een reinigings- of onderhoudsbeurt geeft de spanning van het apparaat.

⚠ Spuit de wasautomaat in geen geval met een waterspuit schoon.

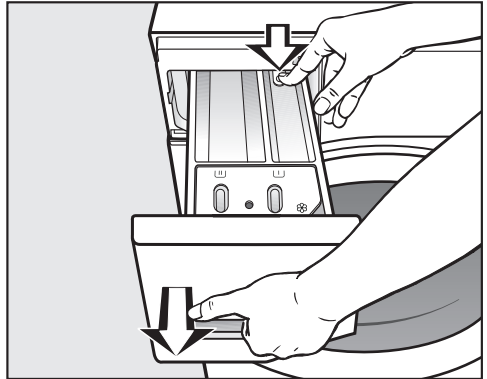
- Reinig ommanteling en paneel met een vochtige doek en een mild reinigingsmiddel of sopje en droog beide onderdelen daarna met een zachte doek.
- Neem de trommel af met een middel voor roestvrij staal.

⚠ Gebruik geen oplosmiddelhoudende reinigingsmiddelen, schuurmiddelen, glas- of allesreinigers. Deze kunnen namelijk kunststof oppervlakken en andere onderdelen beschadigen.

Wasmiddellade reinigen

Wanneer er met lage temperaturen en vloeibare wasmiddelen gewassen wordt, raakt de wasmiddellade sneller verontreinigd.

- Reinig daarom regelmatig de hele wasmiddellade ook als u alleen TwinDos gebruikt.

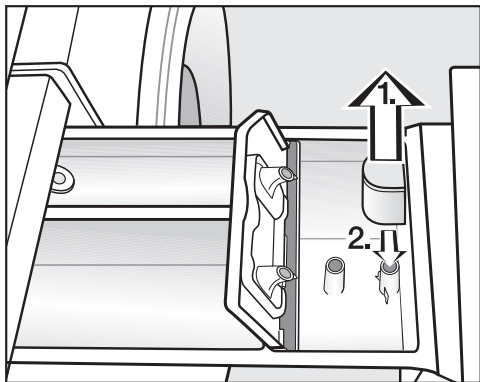


- Trek de wasmiddellade naar buiten totdat u weerstand voelt, druk de ontgrendelingsknop in en haal de wasmiddellade uit het apparaat.
- Reinig de wasmiddellade met warm water.


Reiniging en onderhoud

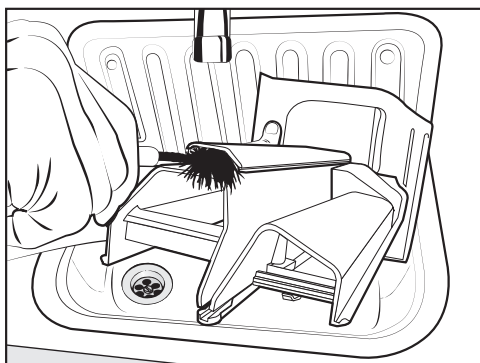
Zuighevel en kanaal reinigen

Wanneer u verschillende keren vloeibaar stijfsel heeft gebruikt, reinig de zuighevel dan extra goed. Vloeibare stijfels klonteren snel.



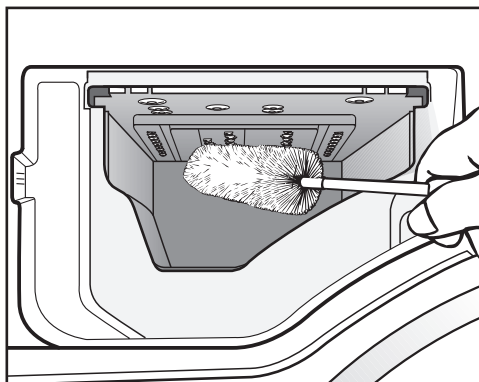
■ Zuighevel reinigen

1. Trek de zuighevel uit vakje  en reinig de hevel onder de warme kraan. Reinig ook het buisje waar de zuighevel overheen wordt gestoken.
2. Zet de zuighevel weer terug.



- Reinig het kanaal voor de wasverzachter met warm water en een borstel.


Wasmiddelladekast reinigen



- Reinig ook het gedeelte waar de wasmiddellade zit. Verwijder de wasmiddelresten en kalkaanslag en gebruik daarvoor een flessenborstel.
- Plaats de wasmiddellade weer in het apparaat.

Tip: Laat de wasmiddellade op een kiertje openstaan, zodat de lade kan drogen.

Het TwinDos systeem reinigen

 Wanneer u reservoirs en slangen langere tijd (meer dan twee maanden) niet heeft gebruikt, kan het wasmiddel in de slangen gaan klonteren. De slangen kunnen verstopt raken en moeten dan door een Miele-technicus worden gereinigd.


Reinig het TwinDos systeem elke keer als u een ander wasmiddel kiest of als u reservoirs en slangen langere tijd niet gebruikt.

Deze wasautomaat heeft een reinigingsprogramma voor het TwinDos systeem. In dit programma worden de slangen in de wasautomaat gereinigd.

U heeft de TwinDos reservoirs nodig (bij te bestellen accessoires) om het TwinDos systeem te reinigen.

Onderhoudsprogramma starten

- Schakel de wasautomaat in en wacht totdat het basisscherm in het display oplicht.
- Tip tegelijk de sensortoetsen ∇ en \wedge aan, totdat in het display verschijnt:

Taal  

Het instellingenmenu is nu ingeschakeld.


- Tip sensortoets ∇ aan, totdat in het display verschijnt:

TwinDos 

- Bevestig uw keuze met sensortoets OK.
- Tip sensortoets ∇ aan, totdat in het display verschijnt:

Onderhoud 

- Bevestig uw keuze met sensortoets OK.

Reservoir 1 

- Kies met sensortoets ∇ of \wedge het/de gewenste reservoir(s) en bevestig uw keuze met sensortoets OK.

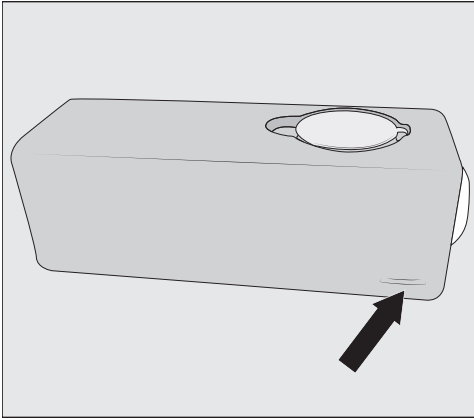
Spoelen starten 

- Bevestig met sensortoets OK.

Reiniging en onderhoud

In het display verschijnt:

i Vul met water tot markering.



- Vul het/de TwinDos reservoir/-s tot aan de markering met water en schuif het/de TwinDos reservoir/-s in de lade.

In het display verschijnt:

i Sluit de deur; druk op de Start-toets.

- Sluit de deur en druk op de knipperende *Start/Stop*-toets.

De reiniging wordt gestart.

Na het reinigen kunt u het reservoir / de reservoirs met nieuw vloeibaar wasmiddel en/of wasverzachter vullen.

Vakken reinigen

Door wasmiddelresten kunnen de vakken kleverig worden.

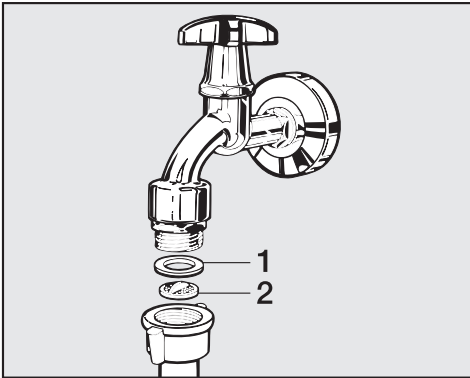
- Reinig de binnenkant van de vakken met een vochtige doek, wanneer u de reservoirs vult of de dispensers vervangt.

Watertoevoerzeefje reinigen

De wasautomaat heeft twee zeefjes ter bescherming van de watertoevoerlep. Deze zeefjes moet u ongeveer 1 keer per halfjaar controleren. Wanneer de watertoevoer vaak wordt onderbroken moet u vaker controleren.

Zeefje in de toevoerslang reinigen

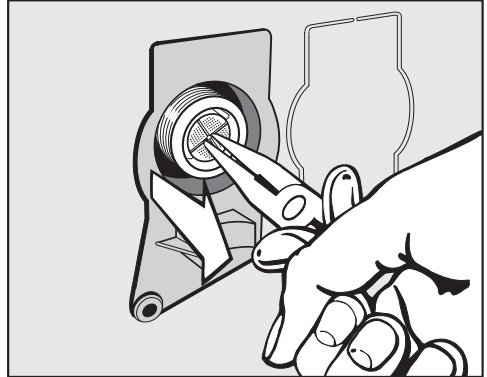
- Draai de kraan dicht.
- Schroef de toevoerslang van de kraan.



- Trek het rubberen dichtingsringetje **1** uit de groef.
- Pak het kunststof zeefje **2** met een punttang aan de opstaande rand in het midden vast en trek het er uit.
- Reinig het zeefje.
- Plaats alles in omgekeerde volgorde terug.

Zeefje in het koppelstuk van de watertoevoerlep reinigen

- Schroef de geribbelde kunststof moer voorzichtig met een tang van het koppelstuk af.



- Pak het zeefje met een punttang aan de opstaande rand in het midden vast en trek het er uit.
- Reinig het zeefje.
- Plaats alles in omgekeerde volgorde terug.

Draai de kraan daarna langzaam open en controleer of zeefje en moer goed vastzitten. Monteer alles opnieuw wanneer de aansluiting lekt.


Plaats de zeefjes na het reinigen **altijd** weer terug.

Wat moet u doen, wanneer . . .

Hulp bij problemen



De meeste problemen waar u in het dagelijks gebruik mee te maken zou kunnen krijgen kunt u zelf oplossen. In al die gevallen hoeft u de afdeling Klantcontacten niet in te schakelen en kunt u tijd en kosten besparen.

De volgende tabellen helpen u de oorzaken van een probleem te achterhalen en te verhelpen. Bedenk echter het volgende:









 Reparaties mogen uitsluitend door erkende vakmensen worden uitgevoerd. Ondeskundig uitgevoerde reparaties kunnen groot gevaar opleveren voor de gebruiker.


Enkele meldingen in het display beslaan meer regels en krijgt u door het aantippen van sensortoets \vee of \wedge helemaal te zien.

Het lukt niet om een wasprogramma te starten

Probleem	Oorzaak en oplossing
Het display blijft donker en het controlelampje van de Start/Stop - toets brandt niet.	<p>Er staat geen stroom op het apparaat.</p> <ul style="list-style-type: none">■ Controleer of de stekker goed in het stopcontact zit.■ Controleer of de zekering in orde is. <p>De wasautomaat is in het kader van de energiebesparing automatisch uitgeschakeld.</p> <ul style="list-style-type: none">■ Schakel de wasautomaat weer met de $\textcircled{1}$ - toets in.
Het display vraagt u om de code in te voeren.	<p>De code is geactiveerd.</p> <ul style="list-style-type: none">■ Voer de code in en bevestig deze. Wilt u niet dat deze vraag de volgende keer weer verschijnt, deactiveer de code dan.
In het display staat:  Miele  Deurvergrendel.	<p>De deur zit niet goed dicht en kon daardoor niet worden vergrendeld.</p> <ul style="list-style-type: none">■ Sluit de deur nogmaals.■ Start het programma opnieuw. Verschijnt de foutmelding opnieuw, schakel dan de afdeling Klantcontacten in.

Het programma is afgebroken en in het display verschijnt de volgende storingsmelding:

Probleem	Oorzaak en oplossing
 Watertoevoer Zie 	De watertoevoer is niet optimaal of zelfs geblokkeerd. <ul style="list-style-type: none">■ Controleer of de kraan ver genoeg is openge draaid.■ Controleer of er knikken in de toevoerslang zitten.■ Controleer of de waterdruk hoog genoeg is. Het zeefje in de watertoevoerslang is verstopt. <ul style="list-style-type: none">■ Reinig het zeefje.
 Waterafvoer Zie 	De waterafvoer is niet optimaal of zelfs geblokkeerd. De waterafvoerslang ligt te hoog. <ul style="list-style-type: none">■ Reinig filters en filterhuis.■ Bedenk dat de maximale opvoerhoogte 1 m is.
 Waterproof Miele 	Het waterbeveiligingssysteem heeft gereageerd. <ul style="list-style-type: none">■ Draai de kraan dicht.■ Schakel de afdeling Klantcontacten van Miele Nederland in.
 Miele  Storing F	Er is sprake van een defect. <ul style="list-style-type: none">■ Start het programma nog een keer. Verschijnt dezelfde foutmelding, schakel dan de afdeling Klantcontacten in.

Schakel om de storingsmelding uit het display te verwijderen de automaat met de  - toets uit.

Wat moet u doen, wanneer . . .

In het display verschijnt een melding na afloop van het programma

Melding	Oorzaak en oplossing
i Controleer dosering	Er heeft zich tijdens het wasprogramma te veel schuim gevormd. <ul style="list-style-type: none">■ Controleer de ingestelde hoeveelheid wasmiddel.■ Controleer bij automatische wasmiddeldosering de ingestelde hoeveelheid wasmiddel.■ Neem de aanwijzingen op de wasmiddelverpakking in acht en houd rekening met de mate waarin het wasgoed is verontreinigd.■ Verminder eventueel basisdoseerhoeveelheid in stappen van 10%.
i Hygiëne-info	Er is al langere tijd geen wasprogramma met een temperatuur van boven de 60 °C gedraaid. <ul style="list-style-type: none">■ Start het programma <i>Machine reinigen</i> en gebruik daarvoor het Miele-machinereinigingsmiddel of een poedervormig universeel wasmiddel. Zo voorkomt u dat zich in de wasautomaat ziektekiemen en geurtjes ontwikkelen.
i Dispenser 1 bijna leeg of Dispenser 2 bijna leeg of Dispensers 1 en 2 bijna leeg	Het wasmiddel in de dispensers is bijna op. Er zijn nog ca. 4 tot 8 wasbeurten mogelijk. <ul style="list-style-type: none">■ Koop nieuwe dispensers.
i Reservoir 1 leeg of Reservoir 2 leeg of Reservoir 1 + 2 leeg	De dispensers of de Twin Dos reservoirs zijn leeg. <ul style="list-style-type: none">■ Vervang de dispensers of vul het reservoir of beide reservoirs met vloeibaar wasmiddel of wasverzachter.■ Controleer of het wasgoed schoon is. Het is mogelijk dat de hoeveelheid wasmiddel niet toereikend was. Was het textiel indien nodig nog een keer.

De meldingen verschijnen aan het einde van het programma en wanneer de wasautomaat wordt ingeschakeld. Ze moeten met sensortoets OK worden bevestigd.



In het display verschijnt een melding na afloop van het programma

Melding	Oorzaak en oplossing
i Stel de wasauto- maat.	<p>Aan het einde van het programma kon het wasgoed niet goed worden gladgestreken.</p> <ul style="list-style-type: none">■ Controleer of de wasautomaat waterpas is gesteld zoals beschreven in hoofdstuk: "Plaatsen en aansluiten", paragraaf: "Wasautomaat stellen".■ Controleer of de maximale opvoerhoogte van 1 m niet is overschreden. <p>Verschijnt de foutmelding opnieuw, schakel dan de afdeling Klantcontacten in. U kunt de wasautomaat blijven gebruiken, maar beperkt.</p>


De meldingen verschijnen aan het einde van het programma en wanneer de wasautomaat wordt ingeschakeld. Ze moeten met sensortoets OK worden bevestigd.

Wat moet u doen, wanneer . . .

Problemen met TwinDos




Probleem	Oorzaak en oplossing
Er is geen wasmiddel en/of wasverzachter gedoseerd.	De automatische dosering is niet ingeschakeld. ■ Tip voor de volgende wasbeurt sensortoets <i>Dos</i>   aan. De automatische dosering wordt ingeschakeld.
	Er is geen wasmiddel / wasverzachter gedoseerd, hoewel de automatische dosering is ingeschakeld. ■ Probeer het nog een keer. ■ Wordt er nog steeds niet gedoseerd, schakel dan de afdeling Klantcontacten van Miele in.
Er zijn donkere vlekken in het wasmiddel te zien.	Er hebben zich schimmels in het wasmiddel gevormd. ■ Giet het reservoir leeg en reinig het grondig.

Algemene problemen met de wasautomaat

Probleem	Oorzaak en oplossing
De wasautomaat trilt tijdens het centrifugeren.	De stelvoeten staan niet gelijk en zijn niet met een contramoer vastgeschroefd. <ul style="list-style-type: none">■ Stel de wasautomaat stevig en schroef de stelvoeten met een contramoer vast.
De wasautomaat heeft het wasgoed niet normaal gecentrifugeerd en het wasgoed is nog nat.	Bij het eindcentrifugeren heeft de automaat een grote onbalans herkend en het centrifugetoerental automatisch gereduceerd. <ul style="list-style-type: none">■ Vul de trommel altijd met groot en klein wasgoed om het wasgoed beter in balans te krijgen.
Het apparaat maakt een pompend geluid.	Dat is geen storing! Wanneer het water wordt afgepompt zijn dit soort geluiden normaal.
In de wasmiddellade blijft vrij veel wasmiddel achter.	Er staat onvoldoende druk op het water. <ul style="list-style-type: none">■ Reinig het zeefje in de watertoevoer.■ Kies eventueel de optie <i>Extra water</i>. <p>Poedervormige wasmiddelen in combinatie met onthardingsmiddelen hebben de neiging te gaan plakken.</p> <ul style="list-style-type: none">■ Reinig de wasmiddellade en doseer voortaan eerst het wasmiddel en dan pas het onthardingsmiddel in het juiste vakje.
De wasverzachter wordt niet volledig ingespoeld of er blijft te veel water in vakje  staan.	De zuighevel zit niet goed of is verstopt. <ul style="list-style-type: none">■ Reinig de zuighevel. Zie hoofdstuk: "Reiniging en onderhoud", paragraaf: "Wasmiddellade reinigen".
Het display is donker.	Het display is in het kader van de energiebesparing automatisch uitgeschakeld (staat in stand-by). <ul style="list-style-type: none">■ Druk op een willekeurige toets, waarna het display weer oplicht.

Wat moet u doen, wanneer . . .

Algemene problemen met de wasautomaat



Probleem	Oorzaak en oplossing
Aan het einde van het programma zit er nog vocht in de capsule.	Het buisje in de wasmiddellade, waar de capsule op wordt gestoken, is verstopt. ■ Reinig het buisje.
	Dat is geen storing. Om technische redenen blijft er altijd wat water in de capsule zitten.
Naast de capsule zit er water in het wasverzachter-/capsulevak.	Sensortoets <i>Cap</i>  is niet bediend of de lege capsule is na de laatste wasbeurt niet verwijderd. ■ Bedien sensortoets <i>Cap</i>  bij het eerstvolgende capsulegebruik. ■ Verwijder een capsule na gebruik en gooi deze weg.
	Het buisje in de wasmiddellade, waar de capsule op wordt gestoken, is verstopt. ■ Reinig het buisje.
In het display staat een voor u vreemde taal.	Via "Instellingen", "Taal  is een voor u vreemde taal ingesteld. ■ Stel uw eigen taal in. Het vlaggetje dient als hulp.

Een tegenvallend wasresultaat

Probleem	Oorzaak en oplossing
Het wasgoed wordt met een vloeibaar wasmiddel niet schoon.	<p>In vloeibare wasmiddelen zitten geen bleekmiddelen. Fruit-, koffie- of theeplekken zijn er dan moeilijk uit te krijgen.</p> <ul style="list-style-type: none">■ Gebruik het Miele-2-fasen-systeem. Door de gerichte dosering van UltraPhase 2 tijdens het wasproces worden vlekken effectief verwijderd.■ Gebruik poedervormige wasmiddelen met een bleekmiddel.
Op het gewassen wasgoed zijn grijze, elastische bolletjes achtergebleven (vetbolletjes).	<p>Er is te weinig wasmiddel gedoseerd. Het wasgoed is te sterk met vet, bijv. crème of olie vervuild geweest.</p> <ul style="list-style-type: none">■ Wanneer wasgoed zo vervuild is, moet u óf meer wasmiddel doseren óf een vloeibaar wasmiddel gebruiken.■ Draai vóór de volgende wasbeurt het programma <i>Machine reinigen</i> met het Miele-machinereinigingsmiddel of een poedervormig universeel wasmiddel.
Op het gewassen wasgoed zitten witte, wasmiddelachtige bestanddelen.	<p>Het wasmiddel bevat niet in water op te lossen bestanddelen ter ontharding van het water, nl. zeolieten. Deze bestanddelen hebben zich op het textiel vastgezet.</p> <ul style="list-style-type: none">■ Probeer de resten met een borstel te verwijderen wanneer het wasgoed droog is.■ Was donker textiel voortaan met een vloeibaar wasmiddel. Deze middelen bevatten geen zeolieten.■ Was dit textiel met het programma <i>Donker wasgoed / Jeans</i>.

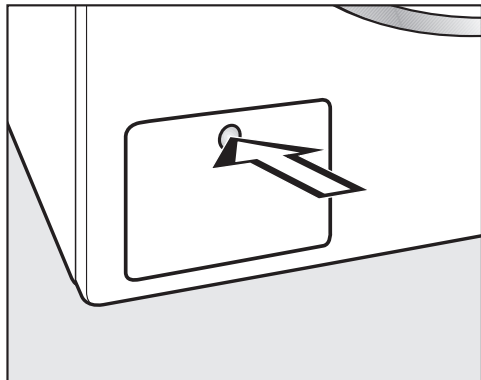
Wat moet u doen, wanneer . . .

De deur kan niet open

Probleem	Oorzaak en oplossing
De deur kan tijdens het wasprogramma niet open.	Wanneer er wordt gewassen, is de trommel vergrendeld. <ul style="list-style-type: none">■ Druk op de <i>Start/Stop</i>-toets.■ Kies met sensortoets \vee <i>Afbreken</i> of <i>Trommel bijvullen</i>. De deur wordt ontgrendeld en u kunt de deur openen.
	Er bevindt zich nog water in de trommel en de automaat kan het water niet afpompen. <ul style="list-style-type: none">■ Reinig filters en filterhuis zoals wordt beschreven in het hoofdstuk "Deur openen bij verstopte afvoer en/of stroomuitval".
	De waterstand in de trommel is te hoog. <ul style="list-style-type: none">■ Breek het programma af. De wasautomaat pompt vervolgens het water af.
Het programma is afgebroken en in het display staat: Comfortkoelen	De deur kan bij een temperatuur van hoger dan 55 °C niet open. Op deze manier wordt voorkomen dat u zich verbrandt. <ul style="list-style-type: none">■ Wacht totdat de temperatuur in de trommel is gedaald en de melding in het display is gedoofd.
In het display staat:  Miele  Deurontgrendel.	Het deurslot is geblokkeerd. <ul style="list-style-type: none">■ Schakel de afdeling Klantcontacten van Miele Nederland in.

Deur openen bij verstopte afvoer en/of stroomstoring

- Schakel de wasautomaat uit.



- Druk tegen het klepje van het filterhuis.

Het klepje springt open.

Verstopte afvoer

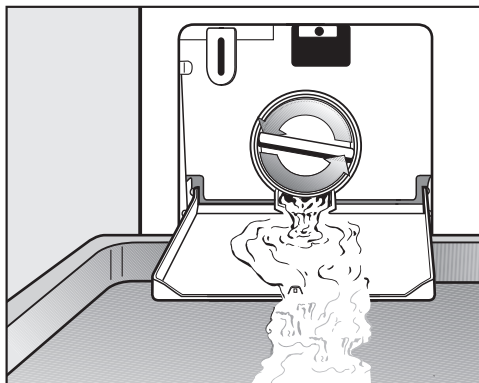
Wanneer de afvoer is verstopt, kan zich een vrij grote hoeveelheid water in de automaat bevinden.

! U kunt zich branden, wanneer kort daarvoor op een hoge temperatuur is gewassen!
Let op als u het waswater weg laat lopen.

Water opvangen

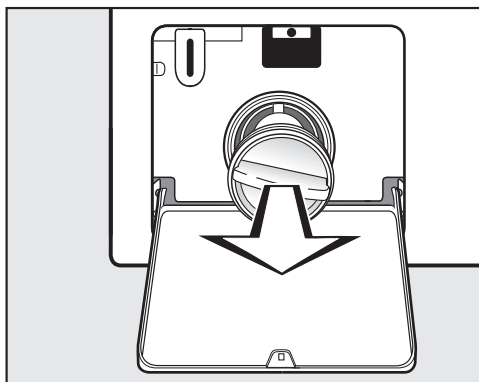
Draai het filter er niet helemaal uit.

- Zet een bak of schaal onder het klepje.



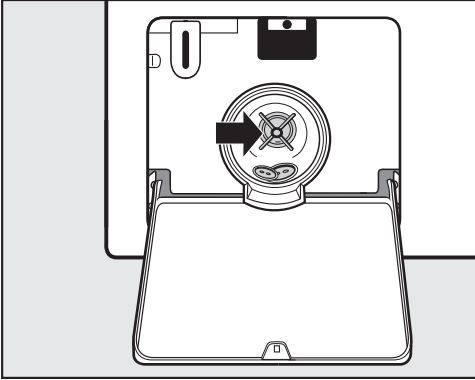
- Draai het filter zover los, totdat het water eruit stroomt.
- Draai het filter weer dicht wanneer de bak of de schaal volraakt. Maak de bak of schaal leeg, voordat u verder gaat.

Wanneer er geen water meer uit de automaat loopt,




- draai het filter er dan helemaal uit.

Wat moet u doen, wanneer . . .

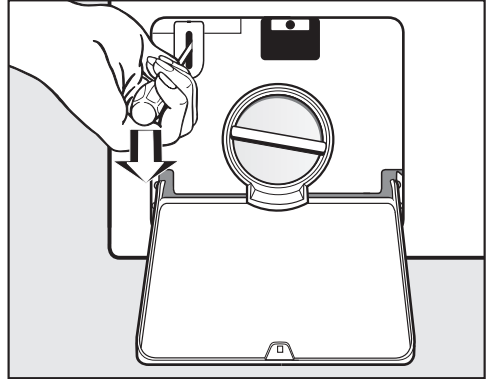


- Reinig het filter grondig.
- Controleer of de pompschoepvleugel gemakkelijk rond te draaien is, verwijder indien nodig draden en/of knopen e.d. en reinig het filterhuis.
- Zet het filter terug in het filterhuis en draai het weer vast.

 Wordt het filter niet teruggeplaatst en vastgedraaid, dan loopt er water uit de automaat.

Deur openen

 Controleer steeds of de trommel stilstaat wanneer u het wasgoed uit de automaat wilt halen. Wanneer u uw hand in een nog draaiende trommel steekt, loopt u het risico zich te verwonden.



- Ontgrendel de deur met een schroevendraaier.
- Open de deur.

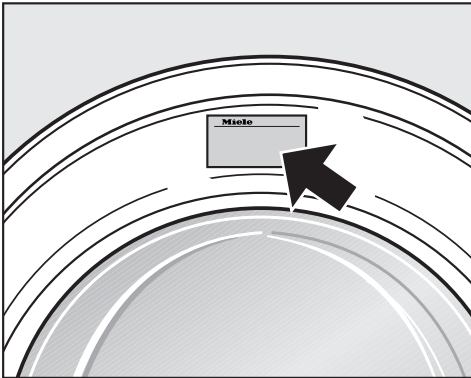
Reparaties

Voor storingen die u niet zelf kunt verhelpen, waarschuwt u

- de Miele-vakhandel of
- de afdeling Klantcontacten van Miele Nederland B.V.

Adres, telefoonnummer en website van Miele Nederland vindt u op de achterzijde van deze gebruiksaanwijzing.

Voor een goede en vlotte afhandeling moeten onze technici het type en het serienummer van uw apparaat weten. Beide gegevens vindt u op het typeplaatje boven het deurglas.



Na te bestellen accessoires

Voor een nog efficiënter gebruik van de wasautomaat kunt u bij de Miele-vakhandelaar en bij de afdeling Onderdelen van Miele Nederland B.V. accessoires bestellen.

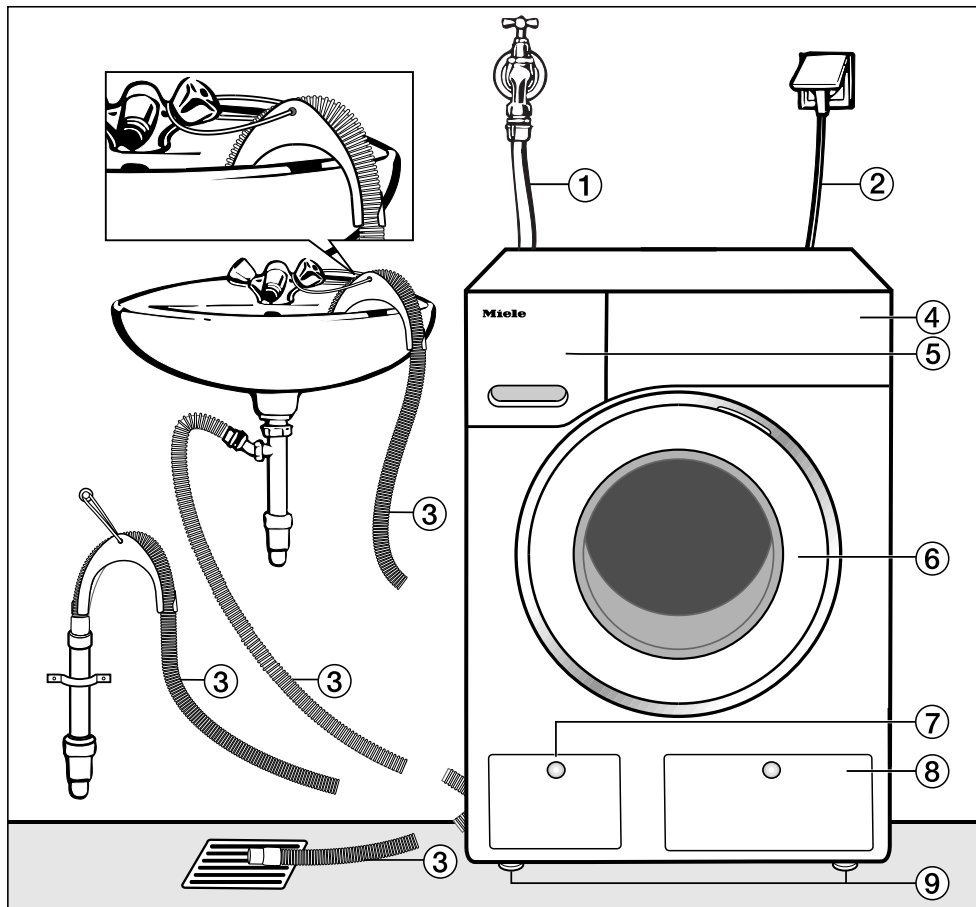
Garantietermijn en garantievoorwaarden

De garantietermijn voor dit apparaat bedraagt 2 jaar.

Nadere bijzonderheden over de garantietermijn en het Miele Serviceverzekering Certificaat treft u aan in bijgaande folder.

Plaatsen en aansluiten

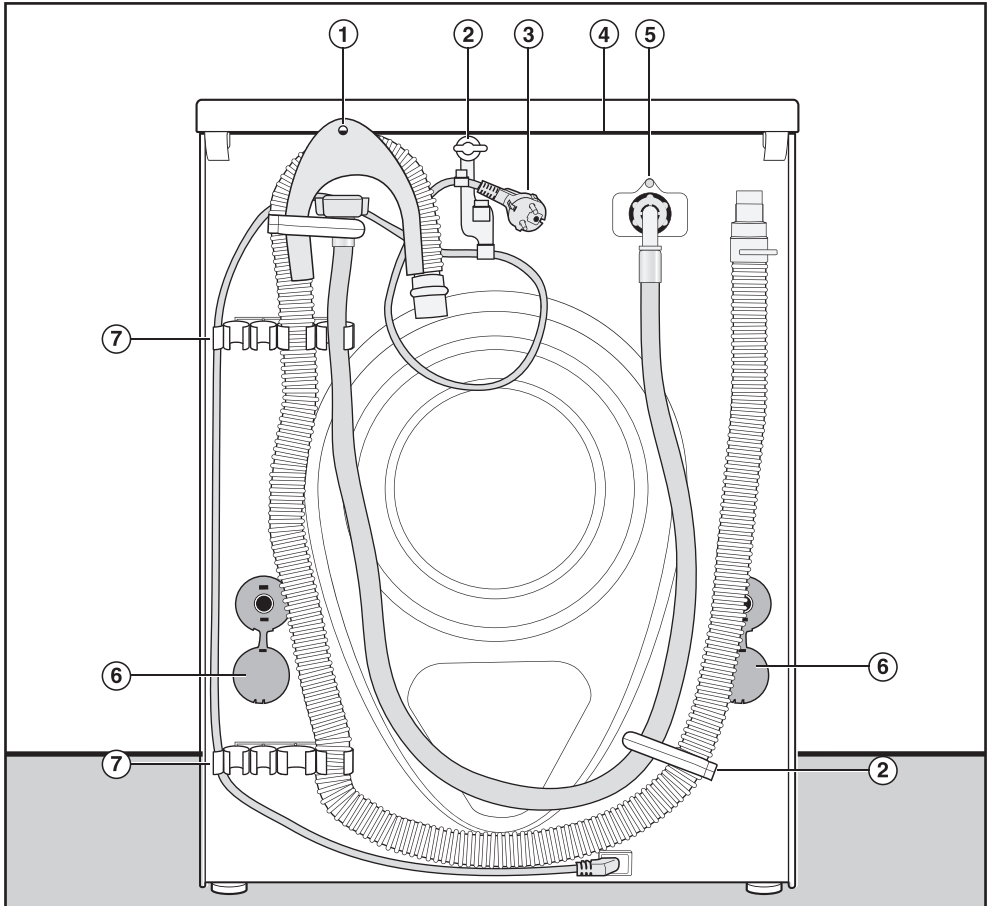
Het apparaat aan de voorkant



- ① Watertoevoerslang (bestand tegen een druk van maximaal 7.000 kPa)
- ② Elektrische aansluiting
- ③ Waterafvoerslang met afneembaar bochtstuk met verschillende mogelijkheden voor waterafvoer
- ④ Bedieningspaneel

- ⑤ Wasmiddellade
- ⑥ Deur
- ⑦ Klepje van het gedeelte met pluizenfilter, afvoerpomp en noodontgrendeling
- ⑧ Klepje van het TwinDos-gedeelte
- ⑨ Vier stelvoeten

Het apparaat aan de achterkant



- ① Waterafvoerslang
- ② Houders voor de watertoevoer- en waterafvoerslang tijdens het transport
- ③ Elektrische aansluiting
- ④ Draagpunten onder de dekselrand voor transportdoeleinden
- ⑤ Watertoevoerslang (bestand tegen een druk van maximaal 7.000kPa)
- ⑥ Draaibeveiligingen met transportstangen
- ⑦ Houders voor de watertoevoer- en waterafvoerslang tijdens het transport en voor de transportstangen na de plaatsing

Plaatsen en aansluiten

Plaats van opstelling

Als plaats van opstelling is een betonnen vloer het meest geschikt. In tegenstelling tot een houten of een zachte vloer trilt deze nauwelijks mee als de wasautomaat aan het centrifugeren is.

Let op het volgende:

- Plaats de wasautomaat waterpas en stabiel.
- Plaats het apparaat niet op een zachte vloerbedekking, omdat het in dat geval tijdens het centrifugeren gaat trillen.

Bij plaatsing van het apparaat op een houten vloer:

- Plaats het op een multiplex plaat van tenminste 59x52x3 cm. U dient de plaat niet alleen maar aan de planken van de vloer, maar aan zoveel mogelijk - in ieder geval aan 2 - balken vast te schroeven.

Tip: Kies voor plaatsing in een hoek. Daar is de stabiliteit van de vloer het grootst.

⚠ Er is een risico, dat de wasautomaat tijdens het centrifugeren van de sokkel valt.

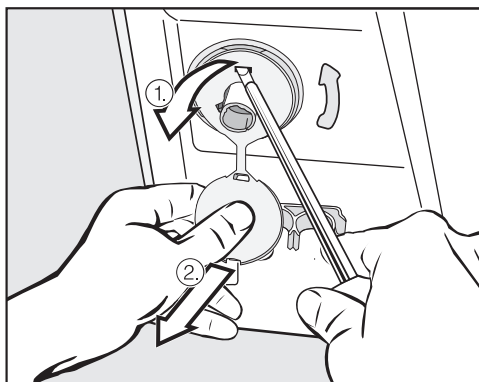
Wanneer u het apparaat op een reeds aanwezige (betonnen of gemetselde) sokkel plaatst, zet het dan met een bevestigingsbeugel (MTS vloerbevestiging) vast om te voorkomen dat het tijdens het centrifugeren gaat schuiven. Bevestigingsbeugels zijn verkrijgbaar bij de Miele-vakhandel of bij de afdeling Onderdelen van Miele Nederland B.V.

Wasautomaat plaatsen

Wanneer u het apparaat van de verpakingsbodem tilt en op de plaats neerzet waar het moet staan, pak het dan aan de voorkant bij de stelvoeten en aan de achterkant bij de draagpunten onder de dekselrand vast.

⚠ De wasautomaat kan gaan schuiven tijdens het centrifugeren. Zorg dat de stelvoeten en de plaats van opstelling droog zijn.

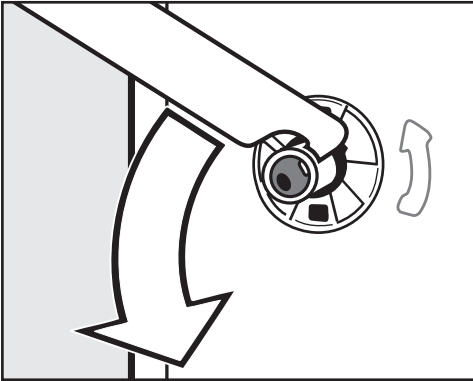
Transportbeveiliging verwijderen



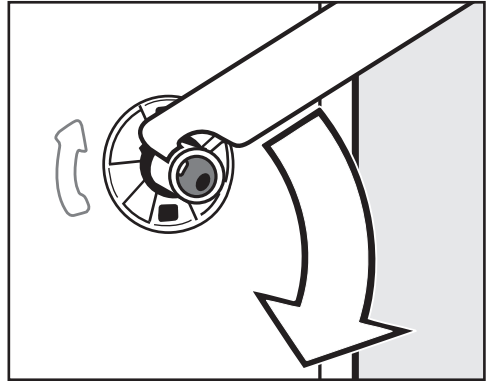
- Verwijder de linker en de rechter draai-beveiliging.

1. Trek aan het stopje dat aan de draai-beveiliging zit en
2. maak het haakje aan de bovenkant en aan de onderkant met een schroevendraaier los.

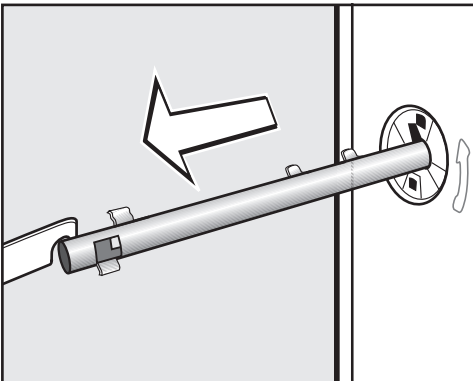
Plaatsen en aansluiten



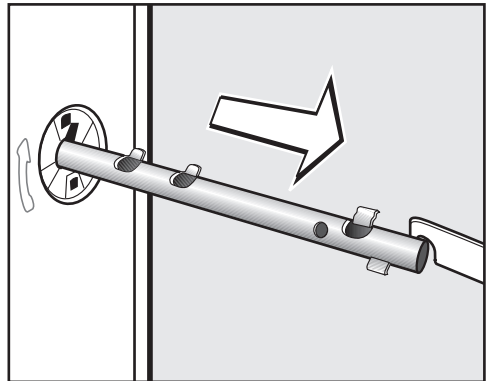
- Draai de linker transportstang met de bijgevoegde steeksleutel 90° en



- Draai de rechter transportstang 90° en



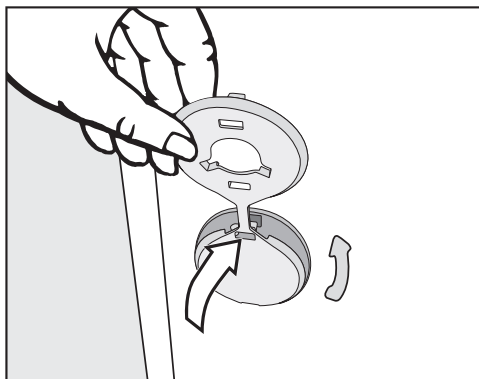
- trek de stang eruit.



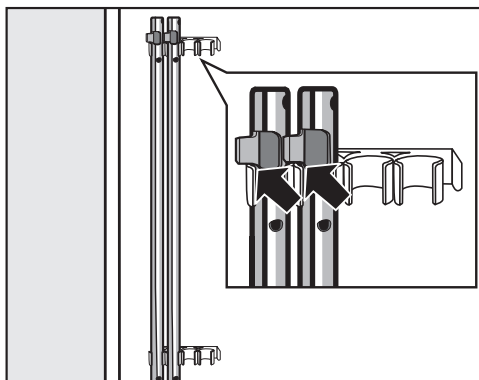
- trek de stang eruit.

Plaatsen en aansluiten

⚠ Sluit de gaten na het verwijderen van de transportbeveiliging af om te voorkomen dat u zich bezeert.



- Sluit de gaten met de bijgeleverde stopjes af.



- Bevestig de transportstangen aan de achterwand van de wasautomaat. Let er daarbij op dat het bovenste haakje boven de houder ligt.

⚠ Bewaar de transportstangen. Moet de wasautomaat weer worden getransporteerd (bijv. bij een verhuizing), dan moet de transportbeveiliging weer worden gemonteerd.

Transportbeveiliging monteren

Het monteren van de transportbeveiliging gebeurt in omgekeerde volgorde.

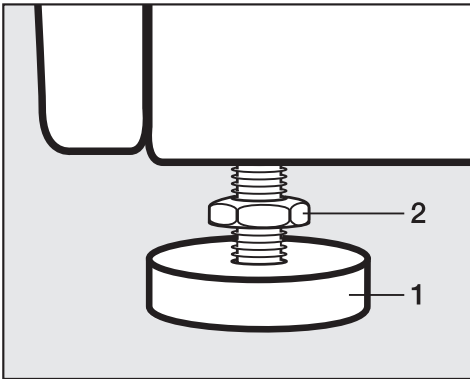
Wasautomaat stellen

Om optimaal te kunnen functioneren, moet de automaat stevig en waterpas staan.

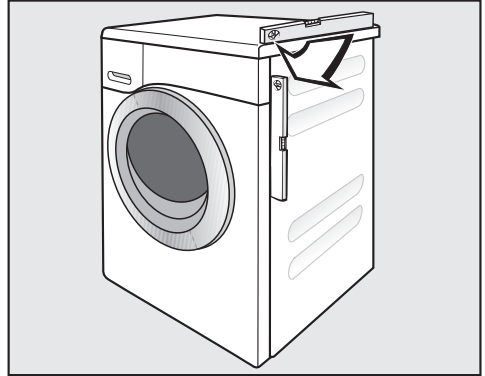
Wanneer een wasautomaat verkeerd wordt geplaatst, wordt er meer water en energie verbruikt dan nodig is en kan het apparaat gaan schuiven.

Stelvoeten naar buiten draaien en vastzetten

Het stellen van de automaat gebeurt met behulp van de vier machine- of stelvoeten. Wanneer het apparaat wordt geleverd, zijn alle stelvoeten naar binnen gedraaid.



- Draai conramoer **2** met de bijgevoegde steeksleutel los en wel met de wijzers van de klok mee. Draai de conramoer samen met stelvoet **1** naar buiten.



- Controleer met een waterpas of de automaat goed staat.
- Houd stelvoet **1** met een waterpomp-tang vast. Draai conramoer **2** met de steeksleutel weer aan de ommanteling vast.

⚠ Alle vier de conramoeren moeten stevig aan de ommanteling zijn vastgedraaid. Controleer ook de voeten die u bij het stellen van de automaat niet naar buiten heeft gedraaid. Dit om te voorkomen dat het apparaat gaat schuiven.

Plaatsen en aansluiten

Onder een werkblad plaatsen

De onderbouwset* moet door een vakman / vakvrouw worden gemonteerd en gedemonteerd.

- Een **onderbouwset*** is vereist. Bij de onderbouwset* wordt een afdekplaat geleverd. Deze plaat moet het bovenblad van de automaat vervangen en is omwille van de elektrische veiligheid beslist noodzakelijk.
- Watertoevoer, waterafvoer en elektrische aansluiting dienen in de buurt van de automaat geïnstalleerd te zijn en men moet er gemakkelijk bij kunnen.

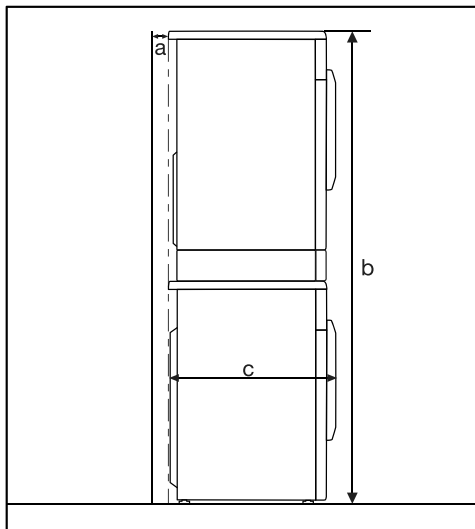
Bij de set wordt een montagehandleiding geleverd.

Was-droogzuil

Op de wasautomaat kan een Miele-droogautomaat worden geplaatst. Hiervoor is een tussenstuk* (WTV) nodig.

Alle met * aangeduide onderdelen zijn verkrijgbaar bij Miele Nederland B.V.

Let op het volgende:



a = Minstens 2 cm

b = WTV zonder lade : 172 cm
WTV met lade: 181 cm

c = 64 cm

Het waterbeveiligingssysteem

Het Miele-waterbeveiligingssysteem biedt volledige bescherming tegen waterschade door de wasautomaat.

Het systeem bestaat hoofdzakelijk uit de volgende onderdelen:

- de watertoevoerslang
- de elektronica en de lek- en overloopbeveiliging
- de waterafvoerslang

De watertoevoerslang

- Beveiliging tegen barsten van de slang
De watertoevoerslang is bestand tegen een druk van meer dan 7.000 kPa.

De elektronica en de ommanteling

- De bodemplaat
Wanneer de wasautomaat lekt, wordt het overtollige water in de bodemplaat opgevangen en wordt het waterinlaatventiel door de vlotterschakelaar uitgeschakeld. De watertoevoer is vanaf dat moment geblokkeerd. Het water dat zich in de kuip bevindt wordt afgepompt.
- Bescherming tegen overstromen
Voorkomen wordt dat de wasautomaat door een ongecontroleerde watertoevoer gaat lekken. Stijgt de waterstand boven een bepaald niveau, dan wordt de afvoerpomp ingeschakeld en het water gecontroleerd afgepompt.

De waterafvoerslang

Bescherming tegen leegzuigen. De waterafvoerslang is beveiligd met een ventilatiesysteem. Hiermee wordt voorkomen dat de wasautomaat wordt leeggezogen.


Plaatsen en aansluiten

Watertoevoer

De wasautomaat mag zonder terugslagklep op het waterleidingnet worden aangesloten, omdat hij gebouwd is volgens EU-normen.

De waterdruk moet minstens 100kPa en mag niet meer dan 1.000kPa bedragen. Is de druk hoger dan 1.000kPa, dan moet er een drukreducerendventiel in de waterleiding worden ingebouwd.

Voor de aansluiting is een kraan met $\frac{3}{4}$ "-schroefkoppeling noodzakelijk. Is zo'n kraan niet aanwezig, dan mag de automaat uitsluitend door een erkend installateur op de waterleiding worden aangesloten.

 Het aansluitpunt staat onder druk van de waterleiding. Controleer daarom of de aansluiting niet lek is. Dit kunt u doen door de kraan langzaam open te draaien. Leg het dichtingsringetje er eventueel opnieuw in en draai de Schroefkoppeling eventueel wat vaster aan.

De wasautomaat is niet geschikt om op warm water te worden aangesloten.

Onderhoud

Wanneer u de slang vervangt, gebruik dan uitsluitend een Miele-slang die bestand is tegen een druk van meer dan 7.000 kPa.

De beide zeefjes - een in het vrije uiteinde van de toevoerslang en een in het koppelstuk van het waterinlaatventiel - mogen niet worden verwijderd. Zij dienen ter bescherming van het waterinlaatventiel.

Accessoires - verlenging slang

Een slang van 2,5 of en 4,0 m kan worden besteld bij de Miele-vakhandel of bij de afdeling Onderdelen van Miele Nederland B.V.

Waterafvoer

Het sop wordt afgepompt m.b.v. een afvoer pomp met een opvoerhoogte van 1 m. Het water moet ongehinderd weg kunnen stromen en daarom mogen er geen knikken in de slang zitten. Het bochtstuk aan het eind van de slang is afneembaar.

De slang kan indien nodig tot 5 m worden verlengd. Het toebehoren is verkrijgbaar bij de Miele-vakhandel of bij de afdeling Onderdelen van Miele Nederland B.V.

Voor opvoerhoogten van meer dan 1 m (tot een maximum van 1,8 m) is een verwisselbare afvoer pomp verkrijgbaar en wel bij de Miele-vakhandel en bij de afdeling Onderdelen van Miele Nederland B.V.

De slang kan indien nodig tot 2,5 m worden verlengd. Het toebehoren is verkrijgbaar bij de Miele-vakhandel of bij de afdeling Onderdelen van Miele Nederland B.V.

Mogelijkheden van waterafvoer

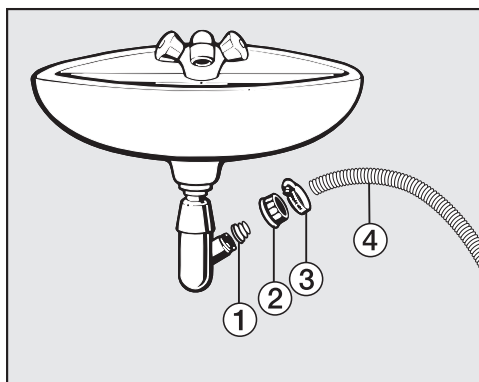
1. De slang kan in een wasbak, wastafel of gootsteen worden gehangen:

Let op:

- Zorg ervoor dat de slang niet weg kan glijden.
- Voert u het water via een wasbak, wastafel of gootsteen af, controleer dan of het water snel genoeg wegstroomt. Is dat laatste niet het geval, dan bestaat de kans dat het water overstroomt of dat een deel van het weggepompte water naar de automaat wordt teruggezogen.

2. De slang kan op een kunststof afvoerbuis met rubberen mof worden aangesloten. Een sifon is niet beslist noodzakelijk.
3. De slang kan in een putje in de vloer worden gehangen.
4. De slang kan op een wasbak of wastafel met kunststof nippel worden aangesloten.

Let op:




- ① Adapter
 - ② Schroefkoppeling
 - ③ Slangklem
 - ④ Uiteinde van de slang
- Bevestig de adapter ① met schroefkoppeling ② aan de sifon van de wastafel.
 - Plaats het uiteinde van de slang ④ op de adapter ①.
 - Draai de slangklem ③ direct achter de schroefkoppeling met een schroevendraaier vast.

Plaatsen en aansluiten

Elektrische aansluiting

De wasautomaat is standaard voorzien van een aansluitkabel met stekker met beschermingscontact (randaarde), geschikt voor aansluiting op een stopcontact met beschermingscontact (randaarde).

 De wasautomaat moet zo worden geplaatst dat men altijd zonder problemen bij het stopcontact kan komen. Gebruik om veiligheidsredenen geen verlengsnoer of stekkerdozen of iets dergelijks. Gebruik daarvan verhoogt het risico op oververhitting en daarmee op brand.

De wasautomaat mag uitsluitend worden aangesloten op een elektrische huisinstallatie die volgens de daarvoor geldende normen (zoals NEN 1010) is aangelegd.


Wanneer de aansluitkabel is beschadigd, moet hij worden vervangen door een kabel van hetzelfde type. Deze is verkrijgbaar bij de afdeling Onderdelen van Miele Nederland B.V. Om veiligheidsredenen mag de kabel alleen door een erkend vakman/vakvrouw of door technici van Miele worden vervangen.

Op het typeplaatje staat informatie over de nominale aansluitwaarde en de zekering. Vergelijk deze gegevens met de waarden van het elektriciteitsnet.

Technische gegevens

Hoogte	850 mm
Breedte	596 mm
Diepte	636 mm
Diepte bij geopende deur	1054 mm
Hoogte voor onderbouw	820 (+8/-2) mm
Breedte voor onderbouw	600 mm
Gewicht	Ca. 100 kg
Beladingscapaciteit	8 kg droog wasgoed
Aansluitspanning	Zie typeplaatje
Aansluitwaarde	Zie typeplaatje
Zekering	Zie typeplaatje
Verbruiksgegevens	Zie hoofdstuk "Verbruiksgegevens".
Minimale waterdruk	100 kPa (1 bar)
Maximale waterdruk	1.000 kPa (10 bar)
Lengte van de toevoerslang	1,60 m
Lengte van de afvoerslang	1,50 m
Lengte van de aansluitkabel	2,00 m
Maximale opvoerhoogte	1,00 m
Maximale afpomplengte	5,00 m
LED (light emitting diodes)	Klasse 1
Keurmerken	Zie typeplaatje
Stroomverbruik in de Uit - stand	0,1 W
Stroomverbruik in de sluimerstand	3,0 W

Verbruiksgegevens

		Belading	Verbruiksgegevens			
			Energie in kWh	Water in l	Programma-duur	Rest-vocht
Katoen	90 °C	8,0 kg	2,30	58	2 h 29 min	50%
	60 °C	8,0 kg	1,35	58	2 h 29 min	50%
	60 °C	4,0 kg	1,15	49	2 h 19 min	50%
	<60°C*	8,0 kg	0,92	48	2 h 59 min	44%
	<60°C*	4,0 kg	0,80	46	2 h 59 min	44%
	40 °C	8,0 kg	1,10	54	2 h 39 min	50%
	<40°C*	4,0 kg	0,60	39	2 h 59 min	44%
	20 °C	8,0 kg	0,42	54	2 h 39 min	46%
Kreukherstellend	30 °C	4,0 kg	0,50	52	1 h 59 min	30%
Fijne was	30 °C	3,0 kg	0,40	40	1 h 09 min	–
Wol 	30 °C	2,0 kg	0,23	35	38 min	–
Automatic extra	40 °C	6,0 kg	0,77	55	2 h 00 min	–
Express 20 ¹⁾	40 °C	3,5 kg	0,34	30	20 min	–
Overhemden ²⁾	60 °C	2,0 kg	0,77	40	1 h 31 min	–

1) Optie "Kort" ingeschakeld

2) Optie "Voorstrijken" niet ingeschakeld

Instructie voor vergelijkende onderzoeken:

* Testprogramma's volgens EN 60456 en energielabeling volgens EU-richtlijn 1061/2010

De verbruiksgegevens kunnen van de aangegeven waarden afwijken, al naar gelang de waterdruk, waterhardheid, temperatuur van het instromende water, kamertemperatuur, het soort en de hoeveelheid wasgoed, verschillen in de netspanning en gekozen opties.

De verbruiksgegevens die in EcoFeedback worden aangegeven kunnen afwijken van de hierboven genoemde verbruiksgegevens. Deze afwijkingen worden veroorzaakt door marges bij onderdelen en door plaatselijke omstandigheden, bijv. verschillen in waterdruk en netspanning.

Instellingen

Met de instellingen kunt u de elektronica van de wasautomaat aan veranderende situaties aanpassen.

De instellingen kunt u ieder moment wijzigen.

Instellingen oproepen

Eerst moet aan de volgende voorwaarden zijn voldaan:

- De wasautomaat is ingeschakeld.
- In het display staat het basisscherm.



- Tip tegelijk de sensortoetsen ∇ en \wedge aan.



Nu verschijnt het instellingenmenu.

Instellingen kiezen

- Loop met de sensortoetsen ∇ en \wedge door de instellingen, totdat de gewenste instelling in het display is aangegeven.
- Met sensortoets ∇ loopt u in het menu naar beneden.
- Met sensortoets \wedge loopt u in het menu naar boven.
- Tip sensortoets *OK* aan, waarna u een variant binnen de instelling kunt kiezen.

Variant instellen

- Door sensortoets ∇ aan te tippen krijgt u de verschillende varianten binnen de instelling in het display te zien.

De ingestelde variant wordt met een vinkje \checkmark aangegeven.


- Staat uw keuze in het display, bevestig deze dan met sensortoets *OK*.

Instellingenmenu verlaten

- Raak de sensortoetsen ∇ en \wedge gelijktijdig aan of ga naar *Terug* \leftarrow en bevestig uw keuze met *OK*

Taal

Er zijn verschillende talen waarin de meldingen in het display kunnen worden weergegeven. Met bovengenoemde instelling kunt u uw eigen taal kiezen.


Het vlaggetje  achter het woord *Taal* dient als leidraad, wanneer u een andere taal wilt instellen.

De gekozen taal wordt ingesteld.



TwinDos

U kunt soort en hoeveelheid wasmiddel vastleggen en een reinigingsprogramma voor het TwinDos systeem starten.




Soort en hoeveelheid wasmiddel

De wasautomaat is standaard voor UltraPhase 1 en UltraPhase 2 en voor waterhardheid II  geprogrammeerd.

U dient de instellingen in de elektronica te wijzigen:

- bij een waterhardheid van I  en III .
- bij gebruik van een ander wasmiddel of een andere wasverzachter (hiervoor heeft u de TwinDos reservoirs nodig, die u bij kunt bestellen)

Dosering van UltraPhase 1 en UltraPhase 2

			
UltraPhase 1	48 ml	60 ml	72 ml
UltraPhase 2	36 ml	45 ml	54 ml

Dosering corrigeren

Soort + hoeve. wasm. 

- Druk op sensortoets OK.

Vak 1

- Druk op sensortoets OK.


Miele UltraPhase 1  

- Druk op sensortoets OK.

Dosering-Vak 1

60 ml

- Corrigeer met de sensortoetsen \wedge en \vee de gewenste dosering en bevestig uw keuze met sensortoets OK.

 Dosering voor UltraPhase 2 instellen.

- Bevestig de opmerking met sensortoets OK.

Dosering-Vak 2

45 ml

- Corrigeer met de sensortoetsen \wedge en \vee de gewenste dosering en bevestig uw keuze met sensortoets OK.

De correctie van de dosering is voltooid.

Instellingen

Soort wasmiddel wijzigen

De doseringen voor de Miele-producten (bijv. UltraColor, Miele-wasverzachter) zijn vooraf ingesteld voor waterhardheid II (P₂).

Soort + hoev. wasm. ▾

- Druk op sensortoets OK.

Vak 1

- Druk op sensortoets OK.

Miele UltraPhase 1 ✓ ▾

- Kies met de sensortoetsen \wedge en \vee het gewenste wasmiddel en bevestig uw keuze met sensortoets OK.

Miele UltraColor ✓ ▾

Dosering-Vak 1 105 ml

- Bevestig de dosering met sensortoets OK of wijzig de dosering met de sensortoetsen \wedge en \vee .

i Instellingen voor vak 2 niet geaccepteerd

- Bevestig de opmerking met sensortoets OK.

Vak 2

- Druk op sensortoets OK.

Geen opgave ✓ ▾

- Kies met de sensortoetsen \wedge en \vee het gewenste wasmiddel en bevestig uw keuze met sensortoets OK.

Miele wasverz. ✓ ▾

Dosering-Vak 2 70 ml

- Bevestig de dosering met sensortoets OK of wijzig de dosering met de sensortoetsen \wedge en \vee .

De elektronica is op de nieuwe wasmiddelen ingesteld.

Reiniging

Deze wasautomaat heeft een reinigingsprogramma voor het TwinDos systeem. In dit programma worden de slangen in de wasautomaat gereinigd.

Als u het TwinDos systeem langere tijd niet gaat gebruiken of als u andere wasmiddelen of wasverzachters gaat gebruiken, dient u het TwinDos systeem te reinigen. Nadere informatie hierover vindt u in het hoofdstuk "Reiniging en onderhoud" onder "Het TwinDos systeem reinigen".

Vuilgraad

Met deze instelling kunt u de vuilgraad wijzigen en het opvragen van de vuilgraad uitschakelen.

Keuze

- Opgave vuilgraad
Vuilgraden: licht, normaal en sterk
Fabrieksinstelling: "Normaal"
- Opvragen vuilgraad
U kunt de vraag naar de vuilgraad uitschakelen.
Vanuit de fabriek is deze vraag ingeschakeld.

Geluidssterkte zoemer

Hiermee kunt u de geluidssterkte van de zoemer instellen of de zoemer uitschakelen.

Er zijn 7 verschillende standen die op een balkdiagram worden aangegeven. Wordt de laagste stand ingesteld, dan is de zoemer uitgeschakeld.

Toetssignaal

Met deze instelling kunt u een akoestisch signaal inschakelen. Dit klinkt iedere keer wanneer u op een toets drukt.

Vanuit de fabriek is de toetstoon ingeschakeld.

Verbruik

Met deze instelling kunt u het totale energie- en waterverbruik van de laatste programma's opvragen of resetten.

Keuze

- Laatste programma
Weergave van het verbruik van het het laatst gebruikte programma.
- Totaalverbruik
Weergave van het totale energie- en waterverbruik van de laatste programma's.
- Resetfunctie
Het totale energie- en waterverbruik wordt gereset.

Instellingen

Code

Met deze instelling kunt u een code inschakelen waarmee u de elektronica vergrendelt en voorkomt dat uw apparaat door vreemden wordt gebruikt.

Keuze

- Activeren
De code is 125.
Voer de code na het inschakelen van het apparaat weer in om het te kunnen bedienen.
- Deactiveren
Wanneer u de wasautomaat zonder code wilt bedienen.
- Wijzigen
U kunt een willekeurige code invoeren.

Noteer de nieuwe code om te voorkomen dat u een Miele-technicus moet laten komen om het apparaat te ontgrendelen.

Temperatuureenheid

Het display kan de temperatuur weergeven in °C/Celsius of in °F/Fahrenheit. Met bovengenoemde instelling kunt u één daarvan kiezen.

Vanuit de fabriek is °C/Celsius ingesteld.

Lichtsterkte display

De lichtsterkte van de meldingen in het display kan verschillen. Met bovengenoemde instelling kunt u tussen 7 standen kiezen.

De stand is ingesteld zodra u deze gekozen heeft.

Paneel in standby

De verlichting van het display en de toetsen gaat uit en de *Start/Stop* -toets begint langzaam te knipperen. Dit in het kader van de energiebesparing. Met bovengenoemde instelling kunt kiezen wanneer dit moet gebeuren.

Keuze

- Aan
Het paneel wordt na 10 minuten donker.
- Aan (niet bij progr.) (Fabrieksinstelling)
Het paneel blijft tijdens het programma verlicht en wordt pas 10 minuten na afloop van het programma donker.
- Uit
Het paneel blijft verlicht en wordt niet donker.

Vanuit de fabriek is "Aan (niet bij progr.)" ingesteld.

Uitschakeling apparaat

Het apparaat wordt na een bepaalde tijd automatisch uitgeschakeld en wel na afloop van het programma / de kreukbeveiliging of wanneer u het na het inschakelen niet verder bedient. Met bovengenoemde instelling kunt u deze tijd verlengen.

Keuze

- 15 minuten (Fabrieksinstelling)
Uitschakeling na 15 minuten
- 20 minuten
Uitschakeling na 20 minuten
- 30 minuten
Uitschakeling na 30 minuten

Indicatie maximale belading

Na de programmakeuze verschijnt korte tijd de maximale belading in het display.

U kunt kiezen of de maximale belading wel of niet aangegeven moet worden.

Vanaf de fabriek is de *Indicatie maximale belading* ingeschakeld.

Indicatie programmanaam

De naam van het gekozen programma verschijnt korte tijd in het display.

U kunt kiezen of de naam van het programma wel of niet aangegeven moet worden.

Vanuit de fabriek is de *indicatie programmanaam* uitgeschakeld.

Memory

Met deze instelling kunt u de memory inschakelen. Dat houdt in dat de wasautomaat het laatst gedraaide programma met de temperatuur, het centrifugetoerental en de eventuele opties bij de start van het programma opslaat.

Wanneer u de volgende keer hetzelfde programma kiest, geeft de automaat de opgeslagen componenten aan.

Vanuit de fabriek is de memory uitgeschakeld.

Instellingen

Voorwastijd Katoen

Wanneer u de optie "Voorwas" heeft ingeschakeld, krijgt u een voorwas van 25 minuten. Met bovengenoemde instelling kunt u deze tijd verlengen.

Keuze

- Geen (Fabrieksinstelling)
De voorwastijd blijft 25 minuten.
- +6 min.
De voorwastijd bedraagt 31 minuten.
- +9 min.
De voorwastijd bedraagt 34 minuten.
- +12 min.
De voorwastijd bedraagt 37 minuten.

Inweektijd

Wanneer u de optie "Inweken" heeft ingeschakeld, kunt u met bovengenoemde instelling een programmaduur kiezen tussen de 30 minuten en 5 uur.

De tijd wordt ingesteld in stappen van 30 minuten.

Behoedzaam wassen

Met deze instelling kunt u voor licht verontreinigd wasgoed een behoedzaam wasritme inschakelen. Het aantal trommelbewegingen wordt gereduceerd.

Dit behoedzame wasritme kan worden ingeschakeld voor de programma's *Katoen* en *Kreukherstellend*.

Vanuit de fabriek is het behoedzame wasritme uitgeschakeld.

Temperatuurverlaging

Op grotere hoogte heeft water een lager kookpunt. Miele adviseert om bij een hoogte vanaf 2000 m boven de zeespiegel de temperatuurverlaging in te schakelen. Om te voorkomen dat "water gaat koken", zorgt deze beveiliging ervoor dat de temperatuur niet boven de 80 °C uitkomt, ook wanneer een hogere temperatuur wordt gekozen.

Vanuit de fabriek is de beveiliging uitgeschakeld.

Extra water

Met deze instelling kunt u ervoor zorgen, dat er voor de wasprogramma's meer water wordt gebruikt.

Keuze

- Water +
Een hogere waterstand bij het wassen en spoelen
- Extra spoelgang
Er wordt een extra spoelgang uitgevoerd.
- Water+/Ex.spoelg.
Een combinatie van bovenstaande varianten

Stand "Extra water"

Wanneer u de optie "Extra water" heeft ingeschakeld, kunt u met bovengenoemde instelling tussen verschillende waterstanden kiezen.

Stand:

- Normaal (Fabrieksinstelling)
- Plus ∅
- Plus ∅∅
- Plus ∅∅∅

Maximaal spoelniveau

Met deze instelling kunt u het maximale spoelniveau inschakelen.

Het is belangrijk voor allergiepatiënten dat het wasgoed goed wordt gespoeld. Het waterverbruik is dan wel hoger.

Vanuit de fabriek is de instelling uitgeschakeld.

Afkoeling van het waswater

Met deze instelling kunt u ervoor zorgen dat aan het einde van de hoofdwas extra water in de trommel stroomt ter afkoeling van het waswater.

Dit is handig bij het programma "Katoen" en wel wanneer er een temperatuur is gekozen van 70 °C en hoger.


Ook aanbevolen:

- wanneer de wasautomaat in een gebouw staat met waterafvoerbuizen die niet aan de Komokeur voldoen;
- wanneer u de waterafvoerslang in een wasbak, wastafel of gootsteen hangt. Op deze manier kunt u brand- of schroeigevaar voorkomen.

Vanuit de fabriek is de afkoeling van het waswater uitgeschakeld.

Instellingen

Lage waterdruk

Als de waterdruk lager is dan 100 kPa (1 bar) breekt het apparaat het programma af met de foutmelding *Water-
toevoer*. Zie .

Als de waterdruk ter plaatse niet verhoogd kan worden, voorkomt deze functie dat het programma afgebroken wordt.

In de fabrieksinstelling is de *lage waterdruk* uitgeschakeld.

Kreukbeveiliging

Met deze instelling kunt u de kreukbeveiliging inschakelen. Daarmee wordt kreukvorming tegengegaan.

De trommel draait na afloop van het programma nog 30 minuten lang. De deur van de wasautomaat kan wel worden geopend.

Vanuit de fabriek is de kreukbeveiliging ingeschakeld.

Voor deze wasautomaat zijn wasmiddelen, additieven en onderhoudsmiddelen voor textiel en apparaat beschikbaar. Al deze producten zijn op de Miele-wasautomaten afgestemd.

U kunt deze en vele andere interessante producten via internet (www.miele-shop.com), bij Miele (zie omslag) of bij uw Miele-vakhandelaar bestellen.



Wasmiddelen

UltraPhase 1 en UltraPhase 2

- Universeel inzetbaar vloeibaar wasmiddel en reinigingsversterker door 2-componenten-dosering
- Voor wit en bont wasgoed
- Levering in dispensers bij gebruik van TwinDos, dus navullen niet nodig

UltraWhite

- Universeel wasmiddel in poedervorm
- Voor wit en licht wasgoed en voor sterk verontreinigd katoen
- Effectieve vlekverwijdering reeds bij lage temperaturen


UltraColor

- Vloeibaar Colorwasmiddel
- Voor bont en donker textiel
- Beschermt kleuren tegen verbleken
- Effectieve vlekverwijdering reeds bij lage temperaturen

Fijnwasmiddel voor wol en fijne was

- Vloeibaar fijnwasmiddel
- Bijzonder geschikt voor wol en zijde
- Reinigt al vanaf 20 °C en beschermt vorm en kleur van uw fijne was.

Speciale wasmiddelen

De speciale wasmiddelen zijn verkrijgbaar in een praktische doseerfles of in een capsule  waarmee u makkelijk per wasbeurt kunt doseren.

Outdoor

- Vloeibaar wasmiddel voor outdoor- en werkkleding
- Reinigt zonder de kleuren aan te tasten
- Beschermt de membranen door speciale was

Sport


- Vloeibaar wasmiddel voor sportkleding en fleecce
- Neutraliseert onaangename geurtjes
- Houdt het textiel in vorm

Na te bestellen accessoires


Dons

- Vloeibaar wasmiddel voor kussens, slaapzakken en kleding met dons
- Behoudt de elasticiteit van dons en veren
- Behoudt de ademingsactiviteit van kleding met dons
- Voorkomt klontering van dons


WoolCare

- Vloeibaar wasmiddel voor wol en fijn textiel
- Bevat een ingrediëntencomplex van tarweproteïnen
- Voorkomt vervilten
- Beschermt de kleuren
- Alleen als capsule  verkrijgbaar

SilkCare

- Vloeibaar wasmiddel voor zijde
- Bevat een ingrediëntencomplex van tarweproteïnen.
- Beschermt de kleuren
- Alleen als capsule  verkrijgbaar

Textielonderhoudsmiddelen

Deze middelen zijn verkrijgbaar in een praktische doseerfles of als capsule  waarmee u per wasbeurt kunt doseren.

Impregneermiddelen


- Voor het impregneren van textiel van microvezels zoals regenkleding
- Behoudt de ademingsactiviteit van het textiel

Wasverzachters

- Frisse, natuurlijke geur
- Voor zacht wasgoed

Additieven

Booster

- Voor het verwijderen van vlekken
- Voor bont en wit wasgoed
- Verkrijgbaar als capsule , waarmee makkelijk per wasbeurt kan worden gedoseerd

Reinigings- en onderhoudsmiddelen voor het apparaat

Reinigingsmiddelen voor het apparaat

- reinigen de wasautomaat grondig
- verwijderen vetten, bacteriën en daardoor geurtjes

Ontkalkingsmiddelen

- verwijderen sterke kalkaanslag
- mild en zacht door natuurlijk citroenzuur



**Plan nu zelf een serviceafspraak via www.miele.nl.
Snel en gemakkelijk.**

Bezoek op **www.miele.nl** ook de Miele Shop voor een compleet overzicht van alle accessoires, toebehoren en reinigings- en onderhoudsproducten voor uw Miele-apparaat.

U kunt ook bellen met onze afdeling Klantcontacten, bereikbaar via telefoonnummer (0347) 37 88 88.

Miele Nederland B.V.
Postbus 166
4130 ED VIANEN
(0347) 37 88 88

Bezoek het Miele Experience Center:
De Limiet 2
4131 NR VIANEN

Duitsland - Miele & Cie. KG, Carl-Miele-Straße 29, 33332 Gütersloh

WKG 120



nl-NL

M.-Nr. 10 375 320 / 01