


BELANGRIJKE VEILIGHEIDSINSTRUCTIES

UW VEILIGHEID EN DIE VAN ANDEREN IS ERG BELANGRIJK

Deze handleiding en het apparaat zelf zijn voorzien van belangrijke veiligheidsaanwijzingen, die te allen tijde moeten worden gelezen en opgevolgd.

 Dit is het waarschuwingssymbool waarmee mogelijke gevaren voor de gebruiker en voor anderen worden aangegeven.

Alle veiligheidsaanwijzingen worden voorafgegaan door het waarschuwingssymbool of de termen:

 **GEVAAR** Duidt op een gevaarlijke situatie die tot ernstig letsel zal leiden.

 **WAARSCHUWING** Duidt op een gevaarlijke situatie die tot ernstig letsel kan leiden.

Bij alle veiligheidsaanwijzingen wordt aangeduid wat de mogelijke gevaren zijn, hoe het risico op letsel verkleind moet worden en wat er kan gebeuren als de instructies niet in acht genomen worden.

- Het apparaat moet worden losgekoppeld van het elektriciteitsnet voordat u installatiewerkzaamheden uitvoert.
- Installatie en onderhoud moeten worden uitgevoerd door een gespecialiseerd monteur, volgens de instructies van de fabrikant en in overeenstemming met de plaatselijke veiligheidsvoorschriften. Repareer of vervang geen enkel onderdeel van het apparaat, behalve als dit expliciet aangegeven wordt in de gebruikershandleiding.

 **WAARSCHUWING** Als de informatie in deze handleiding niet exact gevolgd wordt, kan dit resulteren in een brand of explosie en hierdoor schade aan voorwerpen of letsel tot gevolg hebben.

- Bewaar geen benzine of andere ontvlambare vloeistoffen of gassen in de buurt van dit apparaat.

Wat moet u doen als u gas ruikt:

- Probeer geen verlichting aan te zetten.
- Raak geen elektrische schakelaar aan.
- Gebruik geen telefoon in uw gebouw.
- Bel direct uw gasleverancier via een telefoon bij een van uw bureaus. Volg de instructies van de gasleverancier op.
- Bel de brandweer indien uw gasleverancier niet bereikbaar is.
- Installatie en onderhoud moeten worden uitgevoerd door een gespecialiseerd installateur, een servicebedrijf of de gasleverancier.
- Gebruik het apparaat alleen in goed geventileerde ruimtes.

De elektrische en gasaansluitingen moeten aan de lokale voorschriften voldoen.

- Wanneer de kookplaat geïnstalleerd wordt, dient een multipolaire circuitonderbreker met een contactscheiding van minstens 3 mm, die volledige onderbreking biedt.
- De aarding van het apparaat is wettelijk verplicht.
- Het netsnoer van het apparaat moet lang genoeg zijn om het apparaat vanuit de inbouwpositie in het meubel te kunnen aansluiten op het stopcontact van de netvoeding.
- Gebruik alleen een flexibele of stijve metalen leiding voor de gasaansluiting.
- Het netsnoer mag, indien nodig, alleen worden vervangen door een netsnoer met identieke eigenschappen als het oorspronkelijk door de fabrikant meegeleverde netsnoer (type H05V2V2-F 90°C of H05RR-F). Deze bewerking moet door een erkend elektricien worden uitgevoerd.
- De fabrikant kan niet aansprakelijk worden gesteld voor schade aan voorwerpen of voor letsel aan personen of dieren voortvloeiend uit het niet in acht nemen van deze vereisten.
- Gebruik voor de aansluiting geen meervoudige contactdozen of verlengsnoeren.
- Trek niet aan het netsnoer om de stekker uit het stopcontact te halen.
- Als de installatie voltooid is, mogen de elektrische onderdelen niet meer toegankelijk zijn voor de gebruiker.
- Raak het apparaat niet aan met vochtige lichaamsdelen en gebruik het niet op blote voeten.

- Deze kookplaat (klasse 3) is uitsluitend bestemd voor huishoudelijk gebruik en alleen voor het bereiden van voedsel. Gebruik dit apparaat niet als een warmtebron voor het verwarmen van de ruimte. Dit kan namelijk leiden tot koolmonoxidevergiftiging en oververhitting van de kookplaat. De fabrikant kan niet aansprakelijk gesteld worden voor schade die het gevolg is van oneigenlijk gebruik of een foute programmering van de bedieningsknoppen.
- Dit apparaat mag niet worden gebruikt door personen (waaronder kinderen) met verminderde lichamelijke, zintuiglijke of geestelijke vermogens of gebrek aan ervaring en kennis, tenzij ze onder toezicht hebben gestaan of instructies met betrekking tot het gebruik van het apparaat hebben ontvangen van een persoon die verantwoordelijk is voor hun veiligheid.
- Kinderen moeten op afstand worden gehouden en onder toezicht staan, zodat ze niet spelen met het apparaat.
- Het gebruik van een gastoestel resulteert in de productie van warmte en vochtigheid in de kamer. Zorg ervoor dat de kamer goed geventileerd is of installeer een afzuigkap met afvoerbuis.
- In het geval van langdurig gebruik kan extra ventilatie nodig zijn (door het openen van een venster of een snelheidsverhoging van de afzuigkap).
- Zorg na gebruik ervoor dat alle knoppen in de stand uit staan en draai de afsluitkraan van de gastoevoer of het afsluitventiel van de gasfles dicht.
- Oververhit vet of oververhitte olie vat gemakkelijk vlam. Houd de bereiding van gerechten met veel vet, olie of alcohol (bijv. rum, cognac, wijn) altijd in de gaten.
- Bewaar het verpakkingsmateriaal buiten het bereik van kinderen.
- Wacht tot de kookplaat is afgekoeld voordat u met reiniging of onderhoud begint.
- Deze instructies gelden alleen voor landen waarvan het symbool op het typeplaatje (onder de kookplaat) staat aangegeven.
- Dit product is niet bedoeld om buiten geïnstalleerd en gebruikt te worden.

BEWAAR DEZE INSTRUCTIES

INSTALLATIE

Controleer na het uitpakken van de kookplaat of er geen schade is opgetreden tijdens het transport. Neem in geval van twijfel contact op met uw leverancier of het dichtstbijzijnde servicecentrum.

TECHNISCHE INFORMATIE VOOR DE INSTALLATEUR

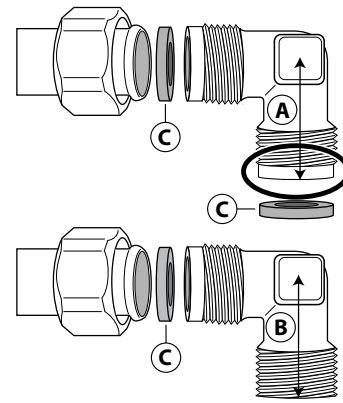
- **Gebruik beschermende handschoenen voor de behandeling, voorbereiding en installatie van het product.**
- **Dit product kan worden opgenomen in een werkblad met een dikte van 20 tot 60 mm.**
- **Indien er geen oven onder de kookplaat aanwezig is, breng dan een scheidingspaneel waarvan de oppervlakte op zijn minst zo groot is als de opening in het werkblad. Dit paneel moet op een afstand van maximaal 150 mm onder het bovenste oppervlak van het werkblad gepositioneerd worden. In geen geval mag de afstand tot de onderzijde van de kookplaat kleiner dan 20 mm zijn. Indien u een oven onder de kookplaat wenst in te bouwen, zorg dan dat de oven is uitgerust met een koelsysteem. De fabrikant aanvaardt geen enkele aansprakelijkheid indien een oven van een ander merk onder de kookplaat wordt ingebouwd.**
- **Controleer voor de installatie dat:**
 - **de lokale leveringsvoorwaarden voor gas (aardgas en gecompriemd aardgas) compatibel zijn met de instellingen van de kookplaat (zie het typeplaatje en de injectortabel);**
 - de buitenste oppervlakken van de meubilairstukken of apparaten naast de kookplaat hittebestendig zijn conform de lokale voorschriften;
 - dit apparaat niet is aangesloten op een dampafzuigstelsel. Het moet geïnstalleerd worden volgens de geldende installatievoorschriften. Met name de relevante vereisten met betrekking tot ventilatie dienen in acht genomen te worden;
 - verbrandingsproducten naar buiten worden afgevoerd via specifieke afzuigkappen of wand-/venstergemonteerde elektrische ventilatoren.

GASAANSLUITING

! WAARSCHUWING

Deze bewerking moet door een erkend monteur worden uitgevoerd.

- Het gastoevoersysteem moet aan de lokale voorschriften voldoen.
- U kunt specifieke lokale voorschriften voor sommige landen vinden in de paragraaf "Verwijzing naar lokale voorschriften". Als er geen informatie met betrekking tot uw land gegeven wordt, vraag uw installateur dan om meer informatie.
- De aansluiting van de kookplaat op het gasleidingnetwerk of de gasfles moet geschieden door middel van een stijve koperen of stalen leiding met koppelingen die aan de lokale voorschriften voldoet, of door middel van een flexibele RVS-leiding met een continu oppervlak die aan de lokale voorschriften voldoet. De maximale lengte van de flexibele leiding is 2 lineaire meter.
- Sluit het meegeleverde hoekstuk (A)* of (B)* op de hoofdliniaalleiding van de kookplaat aan en plaats de meegeleverde ring (C) in overeenstemming met EN 549.
- * Gebruik hoekstuk (A) voor Frankrijk en hoekstuk (B) voor alle overige bestemmingen.



BELANGRIJK: als een flexibele roestvrijstalen leiding wordt gebruikt, moet deze zodanig geïnstalleerd worden dat deze geen bewegende meubelstukken raakt. De leiding moet in een gedeelte zonder obstakels gelegd worden, waarbij de leiding over de gehele lengte gecontroleerd kan worden.

- Controleer na aansluiting op de gastoevoer met zeepwater op lekkages. Ontsteek de branders en draai de knoppen van de maximale stand \uparrow naar de minimale stand \downarrow om de vlamstabiliteit te controleren.

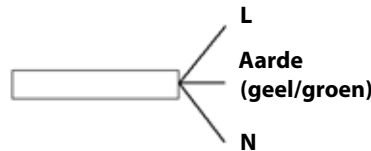
ELEKTRISCHE AANSLUITING

! WAARSCHUWING

Deze bewerking moet door een erkend monteur worden uitgevoerd.

! WAARSCHUWING

- De elektrische aansluitingen moeten aan de lokale voorschriften voldoen.
- De aarding van het apparaat is wettelijk verplicht.
- Gebruik geen verlengkabel.



BELANGRIJK: de gegevens die relevant zijn voor de spanning en de vermogensopname worden op het typeplaatje aangeduid.

MONTAGE

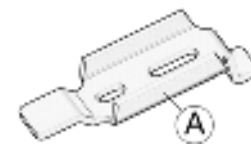
Gebruik beschermende handschoenen bij het reinigen van het omliggende oppervlak van het product en breng vervolgens de meegeleverde pakking op de kookplaat aan zoals weergegeven in de afbeelding.



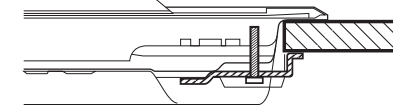
Plaats de kookplaat in de opening van het werkblad en neem de afmetingen in acht die in de Instructies werden aangegeven.

OPMERKING: het netsnoer moet voldoende lang zijn om deze omhoog te kunnen trekken.

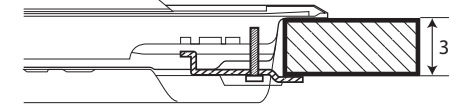
Om de kookplaat vast te maken, gebruikt u de meegeleverde steunen (A). Plaats de steunen in de desbetreffende booropeningen aangeduid met de pijl en maak deze vast met hun schroeven afhankelijk van de dikte van het werkblad (zie de volgende afbeeldingen).



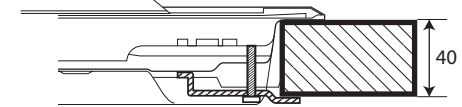
Blad 20 mm



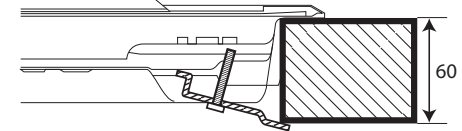
Blad 30 mm



Blad 40 mm



Blad 60 mm



AANPASSING AAN VERSCHILLENDE GASTYPEN

! WAARSCHUWING

Deze bewerking moet door een erkend monteur worden uitgevoerd.

Indien het apparaat bedoeld is voor gebruik met een ander gas dan het gastype dat op het typeplaatje en informatielabel bovenop de kookplaat wordt vermeld, moeten de injectoren vervangen worden. Verwijder het informatielabel en bewaar dit bij het instructieboekje.

Gebruik drukregelaars die geschikt zijn voor de gasdruk die in de Instructies wordt aangegeven.

- De gasmondstukken moeten vervangen worden door de Klantenservice of een erkend monteur.
- Mondstukken die niet bij het apparaat zijn meegeleverd, moeten bij de Klantenservice besteld worden.
- Stel de minimuminstelling van de kranen af.

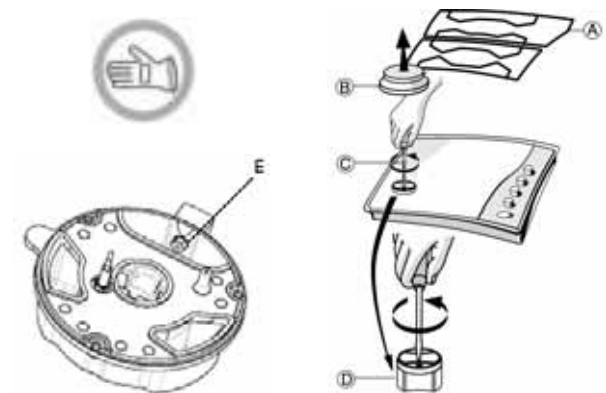
OPMERKING: indien vloeibaar petroleumgas (lpg) wordt gebruikt (G30/G31), moet de schroef voor de minimumgasinstelling zo ver mogelijk worden aangehaald.

BELANGRIJK: indien u moeilijkheden ondervindt bij het draaien van de branderknoppen, neem dan contact op met de Klantenservice om de branderkraan te vervangen als wordt vastgesteld dat deze defect is.

BELANGRIJK: als de gasfles wordt overgenomen, moet de gasfles of houder correct aangebracht worden (verticale richting).

DE INJECTOREN VERVANGEN (zie de injectortabel in de Instructies)

- Verwijder roosters (A).
- Verwijder branders (B).
- Gebruik een dopsleutel van de juiste grootte om de injector los te draaien (C) die vervangen moet worden.
- Vervang de injector door de injector die geschikt is voor het nieuwe gastype.
- Monteer de verstuurder (D).
- Indien u een brander met meervoudige branderkronen heeft, gebruik dan een steeksleutel om de injector te vervangen (E).



Vergeet voordat u de kookplaat installeert niet om de bij de verstuurders meegeleverde gaskalibratieplaat zodanig te bevestigen dat deze de bestaande informatie met betrekking tot de gaskalibratie afdekt.

MINIMUMGASINSTELLING VAN KRANEN AFSTELLEN

Om ervoor te zorgen dat de minimuminstelling correct wordt aangepast, moet de knop verwijderd worden en dient u als volgt te werk te gaan:

- haal de schroef aan om de vlamhoogte te verkleinen (-);
- draai de schroef los om de vlamhoogte te vergroten (+).

De afstelling moet worden uitgevoerd met de kraan in de stand van de minimumgasinstelling (kleine vlam) \uparrow .

- De primaire luchttoevoer van de branders hoeft niet aangepast te worden.
- Ontsteek nu de branders en draai de knoppen van de maximale stand \uparrow naar de minimale stand \downarrow om de vlamstabiliteit te controleren.

Na het voltooiën van de afstelling, dient u afdichtwas of een vergelijkbaar materiaal te gebruiken om af te dichten.



VERWIJZING NAAR LOKALE VOORSCHRIFTEN

NL

De installatie moet worden uitgevoerd in overeenstemming met de norm **NBN D 51-003**.

KLANTENSERVICE

Zorg voordat u de Klantenservice belt dat u de volgende informatie kunt geven:

- het soort storing of probleem;
- het exacte model (vermeld op het label bevestigd aan de instructies/garantie);
- het servicenummer dat volgt op het woord SERVICE op het typeplaatje onder de kookplaat en op het label bevestigd aan de instructies/garantie;
- uw volledige adres en telefoonnummer.

Wend u tot een erkend Servicecentrum, zoals aangeduid in de garantie, indien reparatie noodzakelijk is.

OPSPOREN VAN STORINGEN

Indien de kookplaat niet naar behoren werkt, probeer dan aan de hand van Opsporen van storingen het probleem vast te stellen voordat u de Klantenservice belt.

1. De brander ontsteekt niet of de vlam is niet gelijk

Ga na of:

- de gas- of stroomtoevoer niet is afgesloten en vooral of de kraan van de gastoevoer open is.
- De gasfles (vloeibaar gas) niet leeg is.
- De branderopening niet verstopt zijn.
- Het uiteinde van de ontstekingsplug niet vuil is.
- Alle branderonderdelen correct gepositioneerd zijn.
- Er geen tocht in de buurt van de kookplaat is.

2. De brander blijft niet branden

Ga na of:

- Bij het ontsteken van de brander de knop lang genoeg is ingedrukt om de veiligheidsvoorziening te activeren.
- De branderopening in de buurt van het thermokoppel niet verstopt zijn.
- Het uiteinde van de veiligheidsvoorziening niet vuil is.
- De minimugasinstelling correct is (zie de betreffende paragraaf).

3. De houders zijn niet stabiel

Ga na of:

- De onderzijde van de houder volledig vlak is.
- De houder gecentreerd op de brander gepositioneerd is.
- De roosters niet vervangen of incorrect gepositioneerd zijn.

Als na het uitvoeren van deze controles de storing nog steeds aanwezig is, contact opnemen met de dichtstbijzijnde Klantenservice.

HET OPPERVLAK VAN DE KOOKPLAAT REINIGEN

WAARSCHUWING Koppel de netvoeding af voordat u onderhoud verricht.

- Alle geëmailleerde en glazen onderdelen moeten met warm water en een neutrale oplossing gereinigd worden.
- Er kunnen vlekken op roestvrijstalen oppervlakken ontstaan indien deze te lang worden blootgesteld aan kalkrijk water of agressieve reinigingsmiddelen. Eventueel gemorste eten (water, saus, koffie, etc.) dient verwijderd te worden voordat dit opdroogt.
- Reinig met warm water en een neutraal reinigingsmiddel en droog vervolgens met een zachte doek of zeemleer. Verwijder ingebakken vuil met specifieke reinigingsmiddelen voor roestvrijstalen oppervlakken.
OPMERKING: reinig roestvrijstaal alleen met een zachte doek of spons.
- Gebruik geen schurende of bijtende products, reinigingsmiddelen op chloorbasis of schuursponsjes.
- Gebruik geen stoomreinigers.
- Gebruik geen brandbare producten.
- Laat geen zure of basische stoffen, zoals azijn, mosterd, zout, suiker of citroensap op de kookplaat achter.

Indien u een IXELIUM kookplaat heeft, neem dan de volgende aanbevelingen voor reiniging in acht:

- Gebruik een zachte doek (het beste is een microvezeldoekje), bevochtigd met water of een glasreinigingsmiddel voor dagelijks gebruik.
- Gebruik geen keukenpapier, want dit kan strepen op de kookplaat achterlaten.

DE ONDERDELEN VAN DE KOOKPLAAT REINIGEN

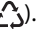
- Roosters, branderkappen en branders kunnen voor reiniging verwijderd worden.
- Reinig ze handmatig met warm water en een niet-bijtend reinigingsmiddel, verwijder eventuele voedselresten en controleer dat er geen branderopeningen verstopt zijn.
- Afspoelen en drogen
- Breng de branders en branderkappen weer correct in de betreffende behuizingen aan.
- Zorg bij het terugplaatsen van de roosters dat het pannensteungedeelte in lijn is met de brander.
- Bij modellen die zijn uitgerust met elektrische ontstekingspluggen en een veiligheidsvoorziening moet het uiteinde van de plug grondig schoongemaakt worden voor een correcte werking. Controleer deze items regelmatig en reinig ze indien nodig met een vochtige doek. Eventueel ingebakken voedsel moet met een tandenstoker of naald verwijderd worden.
OPMERKING: om beschadiging van de elektrische ontstekingsinstallatie te voorkomen, dienen deze niet gebruikt te worden wanneer de branders zich niet in hun behuizing bevinden.

CONFORMITEITSVERKLARING


- Deze kookplaat werd ontworpen, geproduceerd en op de markt gebracht conform:
 - de veiligheidsvoorschriften van de richtlijn "Gas" 2009/142/EG (ex: EEG 90/396);
 - de veiligheidsobjectieven van de richtlijn "Laagspanning" 2006/95/EG (ter vervanging van 73/23/EEG en daaropvolgende wijzigingen);
 - de beschermingsvoorwaarden van de richtlijn "EMC" 2004/108/EG.
- Deze kookplaat is geschikt voor contact met voedsel en voldoet aan EEG (CE) richtlijn nr. 1935/2004.

MILIEUTIPS

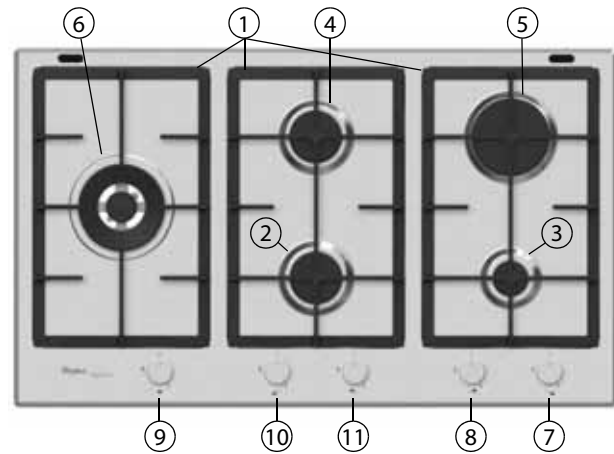
Verwerking van de verpakking

Het verpakkingsmateriaal kan volledig gerecycled worden en is voorzien van het recyclingsymbool (). De diverse onderdelen van de verpakking mogen daarom niet met het gewone huisvuil worden weggegooid maar moeten worden ingeleverd bij het plaatselijke milieustraat.

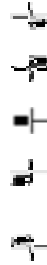
Afvalverwerking van het product

- Dit apparaat is voorzien van het merkteken volgens de Europese Richtlijn 2002/96/EG inzake Afgedankte elektrische en elektronische apparaten (AEEA).
- Door ervoor te zorgen dat dit product op de juiste manier als afval wordt verwerkt, helpt u mogelijk schadelijke gevolgen voor het milieu en de gezondheid te voorkomen, die veroorzaakt zouden kunnen worden door onjuiste verwerking van dit product als afval.
- Het symbool  op het product of op de begeleidende documentatie geeft aan dat dit apparaat niet als huishoudelijk afval behandeld mag worden, maar dat het ingeleverd moet worden bij een speciaal inzamelingscentrum voor de recycling van elektrische en elektronische apparatuur.

PRODUCTBESCHRIJVING



1. Verwijderbare pannensteunroosters
2. Semi-snelle brander
3. Hulpbrander
4. Semi-snelle brander
5. Snelle brander
6. 2-rings brander
7. Bedieningsknop hulpbrander
8. Bedieningsknop sneller brander
9. Bedieningsknop 2-rings brander
10. Bedieningsknop semi-snelle brander
11. Bedieningsknop semi-snelle brander



Symbolen

- Kraan gesloten
- 🔥 Maximale vlam
- 🔥 Minimale vlam

PRAKTISCH ADVIES VOOR GEBRUIK VAN DE BRANDERS

Deze kookplaat heeft branders met verschillende diameters. Neem voor beter branderprestaties de volgende regels in acht:

- Gebruik potten en pannen van dezelfde breedte als die van de branders of iets groter (zie de tabel rechts).
- Gebruik uitsluitend potten en pannen met een platte bodem.
- Gebruik de correcte hoeveelheid water voor het koken van etenswaren en houd de pan afgedekt.
- Zorg dat de pannen op de roosters niet over de rand van de kookplaat steken.
- Gebruik in geval van pannen met een holle bodem (WOK) de steungrille (niet meegeleverd), die alleen oip de 2-rings brander gepositioneerd mag worden.

BELANGRIJK: onjuist gebruik van de roosters kan resulteren in beschadiging van de kookplaat: positioneer de rooster niet ondersteboven en schuif ze niet over de kookplaat.

Gebruik geen:

- Gietijzeren grillplaten, grillsteenplaten, aardewerken potten en pannen.
- Warmteverdelers zoals een metalen gaas of andere typen.
- Twee branders tegelijkertijd voor één pan (bijv. vispan).

Brander	Pan Ø
2-rings	Van 24 tot 26 cm
Snel	Van 24 tot 26 cm
Semi-snel	Van 16 tot 22 cm
Hulp	Van 8 tot 14 cm

GEBRUIK VAN DE KOOKPLAAT

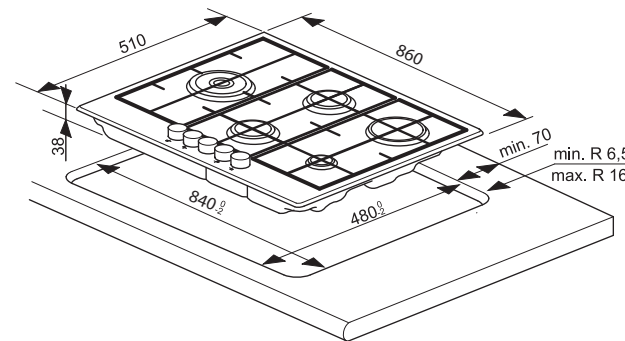
! WAARSCHUWING Laat de vlam van de brander niet voorbij de rand van de pan komen.

BELANGRIJK: BIJ GEBRUIK VAN DE KOOKPLAAT KAN DE HELE KOOKPLAAT HEET WORDEN.

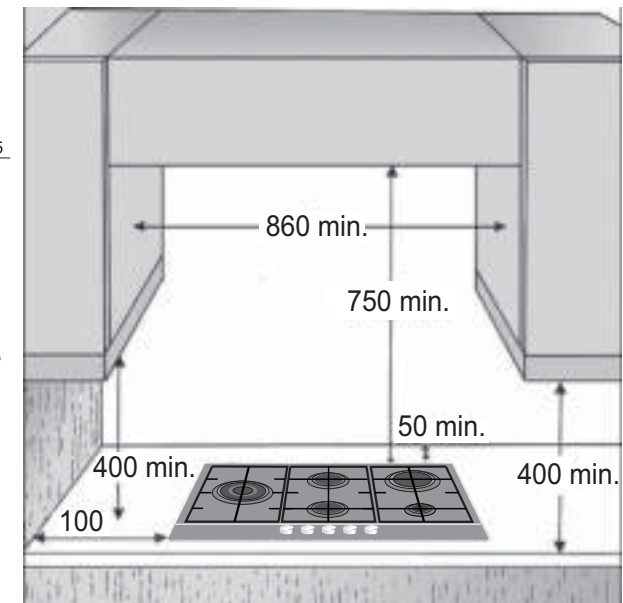
- Om een van de branders te ontsteken, draai de betreffende knop linksom naar de maximale vlaminstelling.
- Druk de knop tegen het bedieningspaneel om de brander te ontsteken.
- Nadat de brander ontstoken is, houdt u de knop ongeveer 5-10 seconden ingedrukt voor een correcte werking van het apparaat.
Deze veiligheidsvoorziening van de brander onderbreekt de gastoevoer naar de brander als de vlam per ongeluk uitgaat (door een plotselinge tocht, een onderbreking van de gastoevoer, het overkoken van vloeistoffen, etc.).
- **De knop mag niet langer dan 15 sec. ingedrukt worden. Als de brander na die tijd niet blijft branden, wacht dan minstens 1 minuut voordat u probeert de brander opnieuw te ontsteken.**
OPMERKING: indien door de lokale staat van het toegevoerde gas het ontsteken van de brander moeilijk gaat, wordt geadviseerd de bewerking te herhalen met de knop verdraaid naar de kleine vlaminstelling.

De brander kan uitgaan wanneer de knop wordt losgelaten. Dit betekent dat de veiligheidsvoorziening niet voldoende is opgewarmd. In dit geval moeten de bovenstaande bewerkingen herhaald worden.

AAN TE HOUDEN AFMETINGEN EN AFSTANDEN (mm)



OPMERKING: Bij de installatie van een afzuigkap boven de kookplaat dient u de instructies van de afzuigkap te raadplegen voor de correcte afstand



INJECTORTABEL
CATEGORIE II2L3B/P

Gebruikte gastype	Brandertype	Injectormarkering	Nominale thermische stromingswaarde kW	Nominiaal verbruik	Gereduceerde warmtecapaciteit kW	Gasdruk mbar		
						min.	nom.	max.
AARDGAS (methaan) G25	2-rings	145 F3	4,00	443 l/u	2,20	20	25	30
	Snel	132	3,00	332 l/u	0,60			
	Semi-snel	100	1,65	183 l/u	0,35			
	Hulp	79A	1,00	111 l/u	0,35			
VLOEIBAAR PETROLEUMGAS (butaan) G30 (propaan) G31	2-rings	100	4,00	291 g/u	1,90	25	30	35
	Snel	87	3,00	218 g/u	0,60			
	Semi-snel	67	1,65	120 g/u	0,35			
	Hulp	50	1,00	73 g/u	0,30			

Gebruikte gastype	Modelconfiguratie	Nominale thermische stromingswaarde (kW)	Totaal nominaal verbruik	Benodigde lucht (m ³) voor verbranding van 1 m ³ gas
G25 25 mbar	5 branders	11,30	1252 l/u	8,187
G30/G31 30 mbar	5 branders	11,30	822 g/u	30,94

ELEKTRISCHE VOEDING: 220-240 V ~ 50/60 Hz
WOKADAPTER en PRODUCTDEKSEL

(niet meegeleverd; deze accessoires kunnen afzonderlijk bij de Klantenservice aangeschaft worden).

