

VTUSC6

ULTRASONIC CLEANER - 6 L / 310W

ULTRASONE REINIGER - 6 L / 310W

NETTOYEUR À ULTRASONS - 6 L / 310W

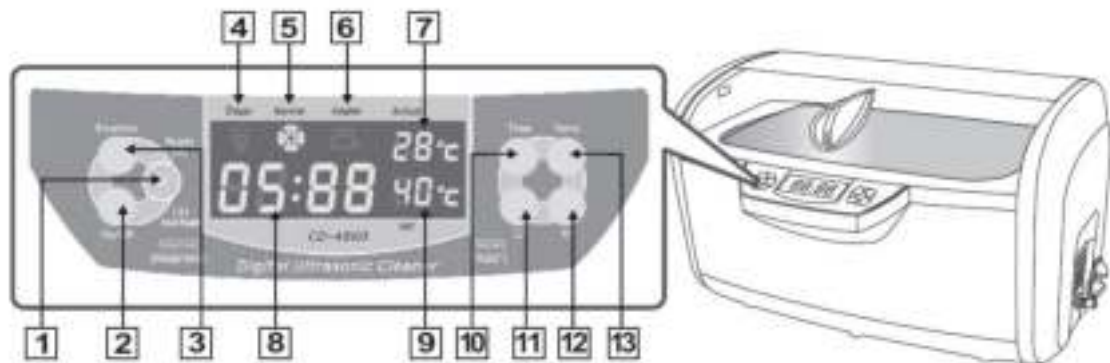
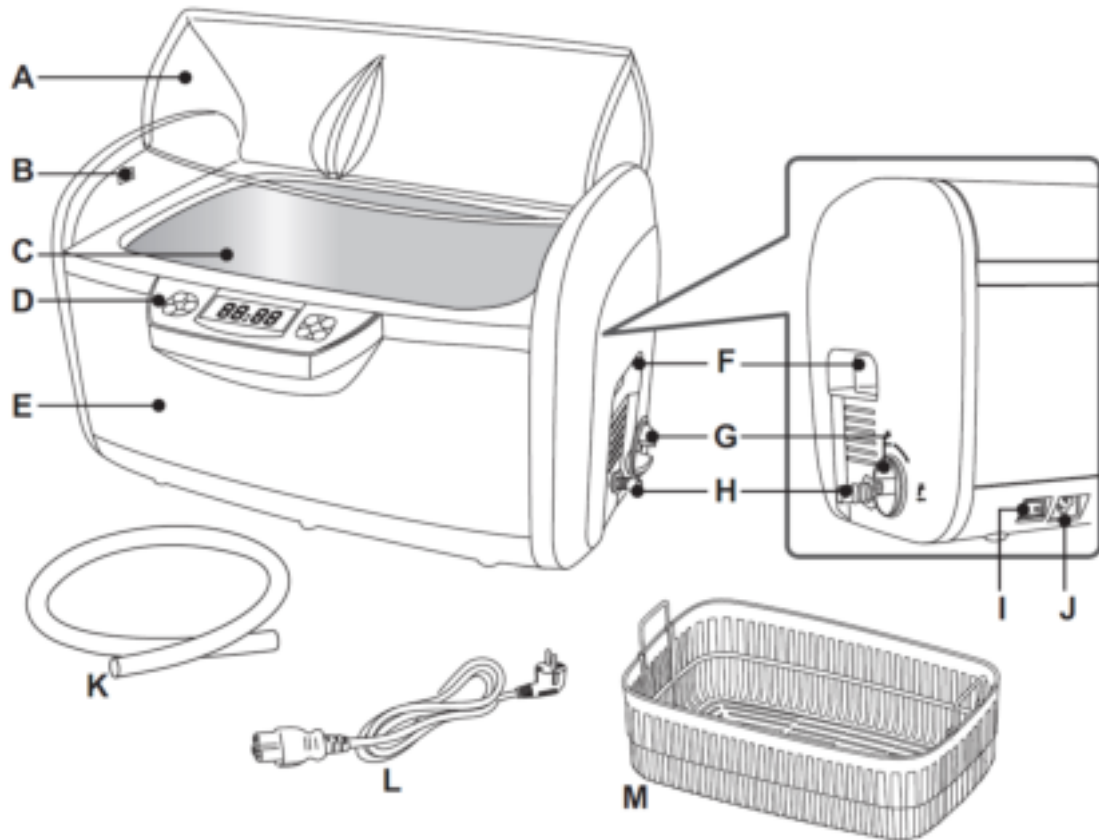
LIMPIADOR ULTRASÓNICO - 6 L / 310W

ULTRASCHALLREINIGER - 6 L / 310W



USER MANUAL	4
GEBRUIKERSHANDLEIDING	8
NOTICE D'EMPLOI	12
MANUAL DEL USUARIO	16
BEDIENUNGSANLEITUNG	20





A



B



operation – gebruik – usage – uso -
Anwendung



1



2



3



4



5



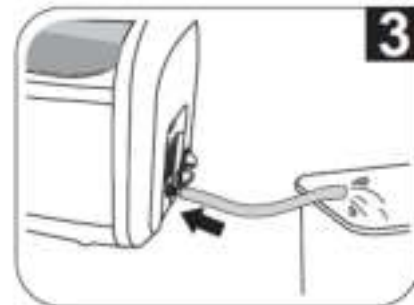
care – zorg – soin – cuidado - Pflege



1



2



3



4



5

User manual

1. Introduction

To all residents of the European Union

Important environmental information about this product



This symbol on the device or the package indicates that disposal of the device after its lifecycle could harm the environment.

Do not dispose of the unit (or batteries) as unsorted municipal waste; it should be taken to a specialized company for recycling.

■ This device should be returned to your distributor or to a local recycling service.

Respect the local environmental rules.

If in doubt, contact your local waste disposal authorities.

Thank you for choosing Velleman! Please read the manual thoroughly before bringing this device into service. If the device was damaged in transit, don't install or use it and contact your dealer.

The ultrasonic cleaner generates numerous micro bubbles which will clean hard-to-reach places. Together with some detergent, this is a very effective way to clean jewellery, dentures, eyeglasses, printer heads, etc.

2. Safety Instructions

	Keep the device away from children and unauthorised users.
	Always disconnect mains power when the device is not in use or when servicing or maintenance activities are performed. Handle the power cord by the plug only. Never touch the plug with wet hands.
	Risk of electroshock when opening the housing. Touching live wires can cause life-threatening electroshocks. Do not open the housing yourself. Have the device repaired by qualified personnel.
	There are no user-serviceable parts inside the device. Refer to an authorized dealer for service and/or spare parts.

3. General Guidelines

Refer to the **Velleman® Service and Quality Warranty** on the last pages of this manual.

		Indoor use only. Keep this device away from rain, moisture, splashing and dripping liquids.
		Keep this device away from dust and extreme heat. Do not cover the ventilation slots.
		Protect this device from shocks and abuse. Avoid brute force when operating the device.

- Familiarise yourself with the functions of the device before actually using it.
- All modifications of the device are forbidden for safety reasons. Damage caused by user modifications to the device is not covered by the warranty.
- Only use the device for its intended purpose. Using the device in an unauthorised way will void the warranty.
- Damage caused by disregard of certain guidelines in this manual is not covered by the warranty and the dealer will not accept responsibility for any ensuing defects or problems.
- Remove the water from the tank after each use to prevent corrosion.
- Make sure that the available voltage does not exceed the voltage stated in the specifications of this manual.
- **Never** operate the device without water in the tank. **Do not** use abrasive or chemical solutions.
- **Never** operate the device for more than one hour at a time.
- Put the device on a flat surface and keep the area around it clean and dry.
- Do not crimp the power cord and protect it against damage. Have an authorised dealer replace it if necessary.
- Preferable connect the device to a circuit that contains a RCD (residual current device) with a tripping current of no more than 30mA.
- Nor Velleman nv nor its dealers can be held responsible for any damage (extraordinary, incidental or indirect) – of any nature (financial, physical..) arising from the possession, use or failure of this product.

ITEMS NOT SUITABLE FOR ULTRASONIC CLEANING

Soft jewellery: pearls, emerald, ivory, coral, agate, sea turtle shells etc...	As these items are soft, scratching may occur during the cleaning process.
Welded, plated, glued items	Ultrasonic cleaning may increase the gaps inside welded joints, plated coating or glue which may lead to breaking loose.
Watches: unless diving watches with depth rating over 50m (150 ft)	The strong penetration capabilities of the ultrasonic waves may cause water to penetrate weaker sealed watches.
Other: glass, ceramic, camera filters with known cracks	Crack size may be increased by the ultrasonic waves.

4. Features

- for cleaning of: jewellery, dentures, eyeglasses, electric shaver heads, CDs/VCDs/DVDs etc.
- 2 colour LED display: 1 to 30 minute timer, 5 temperature settings, working status indicators
- cooling fan
- two ceramic heaters
- overheating protection

5. Working principle

The principle behind ultrasonic cleaning is **cavitation**.

When the ultrasonic cleaner is switched on, 3-dimensional sound waves of alternating positive and negative pressure are generated and transmitted into the water in the tank. These sound waves created micron-sized bubbles that grow and build up energy during negative pressure and implode at a very high speed during positive pressure (43,000 times per second). These implosions of high energy bubbles create **cavities** that literally pull contaminants of the surface (at speeds up to 400km/h). Due to the size of the bubbles, they are effective in removing contaminants from the smallest of crevices but harmless to the substrate itself.

Usually water is used as cleaning agent as it is inexpensive and environmentally safe.

6. Overview

Refer to the illustrations on page 2 of this manual.

general			
A	transparent lid	G	drainage valve
B	LED light	H	drainage pipe
C	stainless steel tank	I	power button
D	control panel	J	power socket
E	housing	K	hose
F	handles	L	power cord
		M	basket

control panel

1	status indicator	Green: normal working status, ready. Red: fault condition, overheated. Let the VTUSC6 cool down for at least 15 minutes.
2	On/off button	Press to switch the device on. Default time and temperature settings are shown (5 minutes, 40°C). Press again to start the cleaning process; it stops automatically when the timer expires. Press the button at any time to interrupt the cleaning process.
3	function button	Press to start degassing function (degas). The indicator [4] will flash during the degas process (± 2 minutes). To interrupt the process, press the button again. See note below the table.
4	degas indicator	Flashing during the degassing process.
5	normal cleaning indicator	Illuminated during normal cleaning process .
6	heater indicator	Illuminated when heater is active.
7	actual liquid temperature	Displays temperature of liquid in the tank.
8	timer display	Countdown timer indicates remaining cleaning time.
9	set temperature	Indicates the selected temperature.
10	quick set time button (Time)	Press to show initial timer (05:00). Press again to increase the timer by 5 minutes.

VTUSC6

11	decrease timer button (∇)	Each press decreases the timer by 1 minute.
12	heater on/off button (TC)	Press to switch on the heater; the indicator [6] flashes. When set temperature [9] is reached, the heater switches off automatically.
13	temperature set button (Temp)	Press to select the desired temperature [9]: 40°C – 45°C – 50°C – 55°C – 60°C.

Note: degassing process

When cleaning heavily soiled or greasy items or silver, copper or brass items, chemical solutions need to be added into the water. The solution might form many small droplets and take a long time to dissolve in the water. Newly added water may generate many air bubbles on the tank walls. These will reduce the cleaning effect in the beginning phase of ultrasonic cleaning.

Turning on the degas function will dissipate the droplets and the air bubbles, usually in 2 minutes, and improve cleaning efficiency.

7. Operation

Refer to the illustrations on pages 2 and 3 of this manual.

1. Open the lid [A] as illustrated, put the items in the basket [M] then put them in the cleaning tank [C]. Do not overfill the basket and make sure the items don't touch each other to prevent scratches from rubbing.

Add water to a level between MIN and MAX and above the item(s) to be cleaned. When desired, add some dishwashing liquid.

Note: indirect cleaning

- Place the objects in a small container (not included, e.g. glass jar, metal box...) and fill this container with fluid so the items are submerged. Possible fluids include: hexane (to dissolve grease), acetone (to dissolve ink), pure alcohol (quick evaporation), watch oil (prevent rust), rubbing alcohol (clean and disinfect),

The selected container will absorb part of the ultrasonic energy which reduces the cleaning effect:

container	absorbs
plastic	30%
aluminium	20%
stainless steel	8%

- Place the small container inside the stainless steel tank [C], do not use the basket [M]. Add water making sure the level is above the MIN indication but water doesn't flow into the small container.



Do not run the device without sufficient water inside the tank to prevent irreversible damage to the VTUSC6.

2. Connect the power cord [L] to a mains outlet and turn the switch [I] on. The status indicator [1] turns green and the LED display shows:



This is the most common timer setting and working state. If the timer needs to be adjusted, press the TIME button [10] and ∇ button [11]. The timer can be set between 1 to 30 minutes.

Note: do not set the cleaning time too long as this might lead to loosening of screws, cracks or coating peeling off.

3. Press the On/Off button [2] to start cleaning. During cleaning, 2 sets of blue LED lights at the two sides of the unit illuminate [B]. A buzzing sound can be heard from the cleaning tank and the normal cleaning indicator [5] is lit, indicating the cleaning is in progress. Closing the lid [A] will reduce the noise level.

The digital timer [8] will count down to show the remaining cleaning time. When it displays 00:00, the cleaning is done. To stop cleaning at any time, press the On/Off button [2]. The unit is designed with overheating protection to avoid extended and continuous operation for too long. When the red light [1] is on, the unit will not turn on. The unit will idle for about 20 minutes and can be restarted after the green light [1] comes on.

4. When the heater is needed, press the Temp button [13] to select one of the 5 preset temperatures. Press the TC button [12]; the heater indicator [6] flashes to indicate that the heater is turned on. The actual water temperature is shown in the display [7]. When the water reaches the set temperature, the heater and heater indicator [6] turn off.

Note: to ensure safe operation, the heater is turned off automatically after 50 minutes.

To speed up mixing and use less solution, use the degas function. Press the **Time** button [10] to set the timer to 10 minutes then press the function button [3]; the heater indicator [6] illuminates. Press the On/Off button [2] to start degassing. The **VTUSC6** returns to normal cleaning automatically after 2 minutes.

When debris "smoke" is no longer visible, cleaning is done. If additional cleaning is needed, reset the timer and repeat the steps above.

5. When cleaning is completed, switch off the **VTUSC6** [1], unplug the power cord [L], open the lid [A] and retrieve the basket [M] and the items. Rinse and dry the items.

Connect the hose [K] to the drainage pipe [H]. Open the drainage valve [G] to drain the dirty water. Clean and wipe the tank dry. **Do not** use abrasive or corrosive solutions. Close the drainage valve [G].

8. Care and maintenance

Refer to the illustrations on page 3 of this manual.

1. Do not turn on the unit without water in the tank.

Even though the unit is designed with multiple protections, if it is turned on for over 15 seconds without water in the tank, it may damage the unit or severely reduce the life of the unit.

2. Do not run the unit for extended time or continuously.

The unit is designed with overheat protection. If the unit has been running for 45 minutes, it is recommended to stop the unit for about 20 minutes to prolong the life of the unit.

3. Do not keep water in the cleaning tank for a long time.

Remove the water from the tank after each use to prevent the tank from corroding. Clean and wipe the tank dry.

4. Do not spray water over the housing.

Use a towel to wipe the tank and the housing dry.

5. Do not expose the unit under direct sun shine for a long time.

Keep the unit in a dry, cool and ventilated place.

9. Technical specifications

ultrasonic frequency	35kHz
temperature settings	40°C - 45°C - 50°C - 55°C - 60°C
tank material	stainless steel SUS304
housing/holder material	ABS
tank capacity	6L
power consumption	310W
power supply	220~240Vac / 50Hz
dimensions	43.8 x 30.0 x 25.0 cm

Use this device with original accessories only. Velleman nv cannot be held responsible in the event of damage or injury resulted from (incorrect) use of this device.

For more info concerning this product and the latest version of this user manual, please visit our website www.velleman.eu.

The information in this manual is subject to change without prior notice.

© COPYRIGHT NOTICE

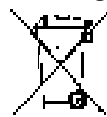
This manual is copyrighted. **The copyright to this manual is owned by Velleman nv.** All worldwide rights reserved. No part of this manual may be copied, reproduced, translated or reduced to any electronic medium or otherwise without the prior written consent of the copyright holder.

Gebruikershandleiding

1. Inleiding

Aan alle ingezetenen van de Europese Unie

Belangrijke milieu-informatie betreffende dit product



Dit symbool op het toestel of de verpakking geeft aan dat, als het na zijn levenscyclus wordt weggeworpen, dit toestel schade kan toebrengen aan het milieu. Gooi dit toestel (en eventuele batterijen) niet bij het gewone huishoudelijke afval; het moet bij een gespecialiseerd bedrijf terechtkomen voor recyclage. U moet dit toestel naar uw verdeler of naar een lokaal recyclagepunt brengen. Respecteer de plaatselijke milieuwetgeving.

Hebt u vragen, contacteer dan de plaatselijke autoriteiten betreffende de verwijdering.

Dank u voor uw aankoop! Lees deze handleiding grondig voor u het toestel in gebruik neemt. Werd het toestel beschadigd tijdens het transport, installeer het dan niet en raadpleeg uw dealer.

De ultrasone reiniger ontwikkelt tal van kleine bubbeltjes die moeilijk de bereikbare plaatsen zullen reinigen. Voeg wat reinigingsmiddel om juwelen, kunstgebitten, brillen, printerkoppen, enz. grondig te reinigen.

2. Veiligheidsinstructies

	Houd buiten het bereik van kinderen en onbevoegden.
	Elektrocutiegevaar bij het openen van de behuizing. Raak geen kabels aan die onder stroom staan om dodelijke elektroshocks te vermijden. Open de behuizing niet zelf en laat reparaties over aan geschoold personeel.
	Trek de stekker uit het stopcontact (trek niet aan de kabel!) voordat u het toestel reinigt en als u het niet gebruikt. Raak de stekker nooit aan met natte handen.
	Er zijn geen door de gebruiker vervangbare onderdelen in dit toestel. Voor onderhoud of reserveonderdelen, contacteer uw dealer.

3. Algemene richtlijnen

Raadpleeg de **Velleman® service- en kwaliteitsgarantie** achteraan deze handleiding.

		Gebruik het toestel enkel binnenshuis . Bescherm tegen regen, vochtigheid en opspattende vloeistoffen.
		Bescherm tegen stof en extreme hitte. Bedek nooit de ventilatieopeningen.
		Bescherm tegen schokken en vermijd brute kracht tijdens de bediening.

- Leer eerst de functies van het toestel kennen voor u het gaat gebruiken.
- Om veiligheidsredenen mag u geen wijzigingen aanbrengen. Schade door wijzigingen die de gebruiker heeft aangebracht valt niet onder de garantie.
- Gebruik het toestel enkel waarvoor het gemaakt is. Bij onoordeelkundig gebruik vervalt de garantie.
- De garantie geldt niet voor schade door het negeren van bepaalde richtlijnen in deze handleiding en uw dealer zal de verantwoordelijkheid afwijzen voor defecten of problemen die hier rechtstreeks verband mee houden.
- Verwijder het water na elk gebruik om aantasting te voorkomen.
- De beschikbare netspanning mag niet hoger zijn dan de spanning in de specificaties achteraan de handleiding.
- Gebruik het toestel **nooit** zonder water in het reservoir. Gebruik **nooit** schurende of chemische producten.
- Gebruik het toestel **nooit** meer dan een uur onafgebroken.
- Plaats het toestel op een plat oppervlak en houd de ruimte rond het toestel vrij en schoon.
- De voedingskabel mag niet omgeplooid of beschadigd zijn. Laat uw dealer zo nodig een nieuwe kabel plaatsen.
- Sluit het toestel bij voorkeur aan op een circuit met een aardlekschakelaar van maximaal 30mA.
- Noch Velleman nv noch zijn verdelers kunnen aansprakelijk gesteld worden voor schade (buitengewoon, incidenteel of onrechtstreeks) – van welke aard dan ook (financieel, fysisch...) voortvloeiend uit het bezit, gebruik of falen van dit product.

VOORWERPEN NIET GESCHIKT VOOR ULTRASONE REINIGING

Zachte juwelen: parels, smaragd, ivoor, koraal, agaat, zeeschildpad schelpen, enz. ...	Door de zachte aard van deze materialen kunnen krassen ontstaan tijdens de reiniging.
Gelaste, vergulde, gelijmde voorwerpen	Ultrasone reiniging kan de barstjes in lasverbindingen, vergulde lagen of lijm vergroten wat kan leiden tot loskomen
Uurwerken: uitgezonderd duikershorloges met een toegestane diepte groter dan 50m (150ft)	De sterke penetratiekracht van de ultrasone golven kan leiden tot waterinsijpeling in minder goed verzegelde horloges.
Andere: glas, keramiek, camera filters met gekende barstjes	De barstjes kunnen groter worden ten gevolge van de ultrasone golven.

4. Eigenschappen

- voor het reinigen van: juwelen, kunstgebit, bril, koppen van elektrisch scheerapparaat, cd/vcd/dvd, enz.
- tweekleurig LED-display: instelbare timer van 1 tot 30 minuten, 5 temperatuursinstellingen, statuslampjes
- koelingsventilator
- 2 keramische verwarmingselementen
- beveiligd tegen oververhitting

5. Hoe werkt de ultrasone reiniger?

Ultrasone reiniging werkt op het principe van **cavitatie**.

Na inschakeling zendt de reiniger 3-dimensionele geluidsgolven uit die een positieve en negatieve druk opwekken. De ultrasone golven verwekken microscopische bellen die energie ophopen bij een negatieve druk en met een hoge snelheid (43.000 keer per seconde) imploderen bij een positieve druk. Deze imploderende bellen veroorzaken op hun beurt een **leegte** die de vuile partikels letterlijk van het oppervlak trekken (met een snelheid tot 400 km/u). Door de kleine afmetingen van de bellen is deze methode zeer geschikt voor het reinigen van moeilijk bereikbare plaatsen en dit zonder gevaar voor beschadiging van het substraat.

Als reinigingsmiddel wordt meestal water gebruikt aangezien het goedkoop en milieuvriendelijk is.

6. Overzicht

Raadpleeg de figuren op pagina 2 van deze handleiding.

algemeen		G	afvoerklap
A	transparant deksel	H	afvoerpijp
B	led	I	voedingsknop
C	reservoir in roestvrij staal	J	voedingsaansluiting
D	bedieningspaneel	K	afvoerslang
E	behuizing	L	voedingskabel
F	handgrepen	M	mand

bedieningspaneel		
1	statusindicatieled	Groen: normale werkingstoestand, klaar. Rood: storing, oververhitting. Laat de VTUSC6 tenminste 15 minuten afkoelen.
2	aan/uit-knop	Drukken om het apparaat in te schakelen. De standaard tijds –en temperatuursinstellingen worden getoond (5 minuten, 40°C). Druk opnieuw om het reinigingsproces te activeren; stopt automatisch wanneer de timer is verstreken. Druk op de toets om het reinigingsproces op elk moment te onderbreken.
3	functieknop (function)	Drukken om de ontgassingfunctie te activeren (degas). De indicatieled [4] knippert tijdens het ontgassingproces (±2minuten). Om het proces te onderbreken, druk opnieuw op de knop. Zie opmerking onderaan de tabel.
4	ontgassingindicatieled (Degas)	Knippert tijdens het ontgassingproces.
5	indicatieled normale reiniging (Normal)	Licht op tijdens het normale reinigingsproces.

6	verwarmingsindicatieled (Heater)	Licht op wanneer het verwarmingselement geactiveerd is.
7	gemeten vloeistoftemperatuur (Actual)	Toont de temperatuur van de vloeistof in het reservoir.
8	timer display	Countdown timer toont de resterende reinigingstijd.
9	geselecteerde temperatuur	Toont de geselecteerde temperatuur.
10	sneltoets tijdsinstelling (Time)	Drukken om de initiële timer te tonen (05:00). Opnieuw drukken om de timer met 5 minuten te verhogen.
11	knop timer verminderen (∇)	Bij elke druk zal de timer met 1 minuut verminderen.
12	aan/uit-knop warmte-element (TC)	Drukken om het warmte-element in te schakelen; de indicatieled [6] knippert. Wanneer de geselecteerde temperatuur [9] is bereikt, wordt het warmte-element automatisch uitgeschakeld.
13	knop instellen temperatuur (Temp)	Drukken om de gewenste temperatuur te selecteren [9]: 40°C – 45°C – 50°C – 55°C – 60°C.

Opmerking: ontgassingproces

Voor het reinigen van zeer vuile of vette voorwerpen, zilveren, koperen of messing items is het nodig om chemische producten aan het water toe te voegen. De oplossing zou vele kleine druppeltjes vormen en duurt lang voor ze in het water oplost. Het toevoegen van water zou vele luchtballen produceren op de reservoirwanden waardoor het reinigingseffect afneemt in de beginfase van de ultrasone reiniging. Het activeren van de ontgassingfunctie zal de druppels en de luchtballen laten verdwijnen, gewoonlijk in 2 minuten, en de efficiëntie van de reiniging verbeteren.

7. Werking

Raadpleeg de figuren op pagina's 2 en 3 van deze handleiding.

1. Open het deksel [A] zoals afgebeeld, leg de voorwerpen in de mand [M] en plaats ze in het reinigingsreservoir [C]. De mand niet overladen en zorg ervoor dat de items elkaar niet raken om krassen te vermijden door wrijving. Water bijvullen tussen MIN en MAX peil - de te reinigen items moeten volledig ondergedompeld worden. Indien gewenst, een kleine hoeveelheid afwasmiddel toevoegen.

Opmerking: indirecte reiniging

- Plaats de items in een kleine houder (niet meegeleverd, bijv. glazen pot, metalen box, ...) en vul deze met vloeistof zodat de voorwerpen helemaal ondergedompeld zijn. Mogelijke vloeistoffen bevatten: hexaan (verwijdt vet), aceton (verwijdt inkt), zuivere alcohol (snelle verdamping), horloge-olie (voorkomt roest), rubbing alcohol (reinigt en desinfecteert), ... De geselecteerde houder zal een deel van de ultrasone energie absorberen waardoor het reinigingseffect afneemt:

houder	absorbeert
plastic	30%
aluminium	20%
roestvrij staal	8%

- Plaats de kleine houder in het roestvrije stalen reservoir [C], de mand [M] niet gebruiken. Water bijvullen, zorg ervoor dat het water het MIN peil overstijgt maar niet in de kleine houder vloeit.



Het toestel **niet** activeren zonder voldoende water in het reservoir om onherroepelijke schade aan de **VTUSC6** te vermijden.

2. Koppel de voedingskabel [L] aan het lichtnet en druk op de voedingsknop [I]. De statusindicatieled [1] wordt groen en op het led display verschijnt er:



Dit is de meest gebruikte tijdsinstelling en werkmodus. Indien de timer moet ingesteld worden, druk op de TIME knop [10] en ∇ knop [11]. De timer kan ingesteld worden tussen 1 en 30 minuten.

Opmerking: stel de reinigingsduur niet te lang in omdat dit kan leiden tot het loskomen van schroeven, barstjes of een afschilferende deklaag.

3. Druk op de aan/uit-knop [2] om het reinigingsproces te starten. Tijdens het reinigen lichten 2 blauwe leds [B] op aan de zijkant van het toestel. Bij het activeren, kunt u een zoemend geluid horen vanuit het reservoir en licht de indicatieled normale reiniging [5] op, dit betekent dat het reinigingproces bezig is. Door het deksel [A] te sluiten, neemt het lawaai af.

Het timer display [8] geeft weer hoeveel minuten het reinigingsproces nog zal duren. Wanneer er 00:00 verschijnt, dan is het reinigen klaar. Om het reinigingsproces op elk ogenblik te onderbreken, druk op de aan/uit-knop [2]. Het toestel is voorzien van oververhittingbeveiliging om overbelasting te vermijden. Wanneer de statusindicatieled [1] rood oplicht, zal het toestel niet starten en inactief blijven gedurende een 20-tal minuten. Het reinigingsproces kan opnieuw gestart worden nadat de statusindicatieled [1] groen oplicht.

- Indien nodig, druk op de **Temp**-knop [13] om het verwarmingselement te activeren en één van de 5 ingestelde temperaturen te selecteren. Druk op de **TC**-knop [12]; de verwarmingsindicatieled [6] knippert om aan te geven dat het verwarmingselement geactiveerd is. De gemeten watertemperatuur [7] wordt op het display weergegeven. Wanneer het water de ingestelde temperatuur heeft bereikt, slaan het verwarmingselement en de verwarmingsindicatieled [6] af.

Opmerking: om een veilige bediening te waarborgen, slaat het verwarmingselement automatisch af na 50 minuten. Om het mixen te versnellen en minder product te gebruiken, activeer de ontgassingfunctie [3]. Druk op de sneltoets [10] om de timer in te stellen op 10 minuten, druk daarna op de functieknop [3]; de verwarmingsindicatieled [6] licht op. Druk op de aan/uit-knop [2] om het ontgassen te starten. De **VTUSC6** gaat automatisch terug over tot normale reiniging na 2 minuten. Wanneer de vervuilde nevel niet langer zichtbaar is, is de reiniging afgelopen. Indien een extra reiniging nodig is, de timer resetten en de stappen herhalen zoals beschreven hierboven.

- Wanneer het reinigen klaar is, schakel de **VTUSC6** [1] uit, ontkoppel de voedingskabel [L], open het deksel [A] en neem de mand met de items [M] eruit. Spoel en droog de items af. Verbind de afvoerslang [K] met de afvoerpijp [H]. Open de afvoerklep [G] om het vuile water te lozen. Maak het reservoir schoon en wrijf deze droog. **Geen** schurende of bijtende producten gebruiken. Sluit de afvoerklep [G].

8. Zorg en onderhoud

Raadpleeg de figuren op pagina 3 van deze handleiding.

1. Het toestel niet activeren zonder water in het reservoir.

Ondanks het feit dat het toestel beveiligd is en het geactiveerd wordt gedurende 15 seconden zonder water in het reservoir, kan dit het toestel ernstig beschadigen of de levensduur aanzienlijk verkorten.

2. Geen langdurig of continu gebruik.

Het toestel is voorzien van oververhittingbeveiliging. Na 45 minuten continue werking, is het aangeraden om een twintigtal minuten te wachten om de levensduur van het toestel te verlengen.

3. Ledig het reservoir na gebruik.

Verwijder het water uit het reservoir na elk gebruik om corrosie te verhinderen. Maak het reservoir schoon en droog het af.

4. De behuizing niet afspoelen.

Gebruik een doek om het reservoir en de behuizing droog te wrijven.

5. Het toestel niet langdurig blootstellen aan direct zonlicht.

Bewaar het toestel op een droge, koele en goed geventileerde plaats.

9. Technische specificaties

ultrasone frequentie	35 kHz
temperatuursinstellingen	40°C - 45°C - 50°C - 55°C - 60°C
materiaal reservoir	SUS304 roestvrij staal
materiaal behuizing/houder	ABS
inhoud reservoir	6L
verbruik	310 W
voeding	220~240 Vac / 50 Hz
afmetingen	43.8 x 30.0 x 25.0 cm

Gebruik dit toestel enkel met originele accessoires. Velleman nv is niet aansprakelijk voor schade of kwetsuren bij (verkeerd) gebruik van dit toestel. Voor meer informatie over dit product en de meest recente versie van deze handleiding, zie www.velleman.eu. De informatie in deze handleiding kan te allen tijde worden gewijzigd zonder voorafgaande kennisgeving.

© AUTEURSRECHT

Velleman nv heeft het auteursrecht voor deze handleiding.

Alle wereldwijde rechten voorbehouden. Het is niet toegestaan om deze handleiding of gedeelten ervan over te nemen, te kopiëren, te vertalen, te bewerken en op te slaan op een elektronisch medium zonder voorafgaande schriftelijke toestemming van de rechthebbende.

Notice d'emploi

1. Introduction

Aux résidents de l'Union européenne

Des informations environnementales importantes concernant ce produit



Ce symbole sur l'appareil ou l'emballage indique que l'élimination d'un appareil en fin de vie peut polluer l'environnement. Ne pas jeter un appareil électrique ou électronique (et des piles éventuelles) parmi les déchets municipaux non sujets au tri sélectif ; une déchèterie traitera l'appareil en question. Renvoyer les équipements usagés à votre fournisseur ou à un service de recyclage local. Il convient de respecter la réglementation locale relative à la protection de l'environnement.

En cas de questions, contacter les autorités locales pour élimination.

Nous vous remercions de votre achat ! Lire la présente notice attentivement avant la mise en service de l'appareil. Si l'appareil a été endommagé pendant le transport, ne pas l'installer et consulter votre revendeur.

Le nettoyeur à ultrasons génère une multitude de microbulles qui nettoieront des endroits difficiles à atteindre. Ajouter un peu de détergent pour nettoyer bijoux, dentiers, lunettes, têtes d'impression, etc. de manière effective.

2. Consignes de sécurité

	Garder hors de la portée des enfants et des personnes non autorisées.
	Risque d'électrocution lors de l'ouverture du boîtier. Toucher un câble sous tension peut causer des électrochocs mortels. Ne pas ouvrir pas le boîtier et consulter un personnel qualifié pour toute réparation.
	Débrancher l'appareil s'il n'est pas utilisé ou pour le nettoyer. Tirer la fiche pour débrancher l'appareil ; non pas le câble. Éviter de toucher la prise avec des mains mouillées.
	Il n'y a aucune pièce maintenable par l'utilisateur. Commander des pièces de rechange éventuelles chez votre revendeur.

3. Directives générales

Se référer à la **garantie de service et de qualité Velleman®** à la fin de cette notice.

		Utiliser cet appareil uniquement à l'intérieur . Protéger de la pluie, de l'humidité et des projections d'eau.
		Protéger contre la poussière. Protéger contre la chaleur extrême. Ne jamais boucher les fentes de ventilation.
		Protéger contre les chocs et le traiter avec circonspection pendant l'opération.

- Se familiariser avec le fonctionnement avant l'emploi.
- Toute modification est interdite pour des raisons de sécurité. Les dommages occasionnés par des modifications par le client ne tombent pas sous la garantie.
- N'utiliser qu'à sa fonction prévue. Un usage impropre annule d'office la garantie.
- La garantie ne s'applique pas aux dommages survenus en négligeant certaines directives de cette notice et votre revendeur déclinera toute responsabilité pour les problèmes et les défauts qui en résultent.
- Vider le réservoir après chaque usage pour éviter la corrosion.
- La tension réseau ne peut pas dépasser la tension mentionnée dans les spécifications à la fin de cette notice.
- Ne **jamais** employer l'appareil avec un réservoir vide. **Ne jamais** utiliser des produits abrasifs ou corrosifs.

- Ne **pas** employer l'appareil pendant plus d'une heure.
- Placer l'appareil sur une surface plate et tenir l'espace autour de l'appareil propre et sec.
- Le câble d'alimentation ne peut pas être replissé ou endommagé. Demander à votre revendeur de renouveler le câble d'alimentation si nécessaire.
- Brancher l'appareil de préférence sur un circuit protégé par un disjoncteur différentiel de 30 mA.
- Ni Velleman nv ni ses distributeurs ne peuvent être tenus responsables des dommages exceptionnels, imprévus ou indirects, quelles que soient la nature (financière, corporelle, etc.), causés par la possession, l'utilisation ou le dysfonctionnement de ce produit.

NE CONVIENT POUR LE NETTOYAGE PAR ULTRASONS

Bijoux délicats: perles, émeraude, ivoire, corail, agate, les coquilles de tortues marines, etc.	A cause de la nature délicate de ces matériaux, les objets pourraient être rayés durant le nettoyage
Objets soudés, dorés, collés	Le nettoyage par ultrasons peut augmenter le risque de fissures aux joints soudés, dorés ou collés et causer du détachement.
Horloges: A l'exception d'horloges de plongée d'une profondeur tolérée de plus de 50m (150ft)	La force de pénétration puissante des ondes ultrasonores peut causer de l'infiltration d'eau aux horloges moins étanches.
Autres: verre, céramique, filtres de caméras avec des fissures connues	Les fissures peuvent s'agrandir à cause des ondes ultrasonores.

4. Caractéristiques

- pour le nettoyage de : bijoux, dentiers, lunettes, têtes de rasoirs électriques, CD/VCD/DVD, etc.
- afficheur LED bicolore : minuteur ajustable de 1 à 30 minutes, 5 réglages de température, indicateurs d'état
- ventilateur de refroidissement
- 2 éléments d'échauffement céramique
- protection contre la surchauffe

5. Comment fonctionne le principe du nettoyage par ultrasons ?

Le principe du nettoyage par ultrasons repose sur la **cavitation**.

Une fois le nettoyeur enclenché, il émet des ondes acoustiques 3-dimensionnelles entraînant des variations de pression (positives et négatives) du liquide dans le réservoir. Ces ondes acoustiques engendrent des bulles de gaz microscopiques amassant de l'énergie sous une pression négative et implosant à une vitesse élevée (43.000 fois par seconde) sous une pression positive. Ces implosions de bulles (à une vitesse allant jusqu'à 400 km/h) créent des **cavités** qui arrachent littéralement les particules de saleté de la surface. Grâce à la petite taille des bulles, ce processus de nettoyage convient particulièrement au nettoyage d'endroits difficilement accessibles et ceci sans danger d'endommager le substrat.

Généralement, l'agent nettoyant utilisé est l'eau étant donné son bas coût et son utilisation sans danger pour l'environnement.

6. Description

Consulter les illustrations à la page 2 de ce mode d'emploi.

général		G valve de vidange
A	couvercle transparent	H tuyau de vidange
B	voyant LED	I interrupteur d'alimentation
C	réservoir en inox	J connexion d'alimentation
D	panneau de commande	K flexible de vidange
E	boîtier	L cordon d'alimentation
F	poignées	M panier

panneau de commande

1	indicateur LED d'état	Vert: état de fonctionnement normal, prêt. Rouge: dérangement, surchauffe. Laisser refroidir le VTUSC6 pour au moins 15 minutes.
2	touche marche/arrêt	Presser pour activer l'appareil. Le réglage de temps et température par défaut est affiché (5 minutes, 40°C). Appuyer de nouveau pour démarrer le processus de nettoyage ; s'arrête automatiquement quand le délai de temporisateur s'expire. Presser sur

		la touche pour interrompre le processus de nettoyage à tout moment.
3	touche de fonction (Function)	Presser pour activer la fonction de dégazage (degas). L'indicateur LED de dégazage [4] clignotera durant le processus de dégazage (± 2 minutes). Pour interrompre le processus, appuyer de nouveau sur la touche. Voir la remarque en bas de cette table.
4	indicateur LED de dégazage (Degas)	Clignote durant le processus de dégazage.
5	indicateur LED de nettoyage normal (Normal)	S'illumine durant le processus de nettoyage normal.
6	indicateur LED de chauffe (Heater)	S'illumine quand l'élément chauffant est activé.
7	température du liquide mesurée (Actual)	Affiche la température du liquide dans le réservoir.
8	minuterie à affichage numérique	Minuterie compte à rebours indique le temps de nettoyage restant.
9	température sélectionnée	Affiche la température sélectionnée.
10	touche de raccourci pour réglage de minuterie (Time)	Appuyer pour afficher la minuterie initiale (05:00). Presser de nouveau pour augmenter la minuterie de 5 minutes.
11	touche diminuer la minuterie (∇)	Chaque appui diminuera la minuterie d'une minute.
12	touche marche/arrêt de l'élément de chauffe (TC)	Presser pour activer l'élément de chauffe ; l'indicateur LED de chauffe [6] clignote. Quand la température sélectionnée [9] est atteinte, l'élément de chauffe sera désactivé automatiquement.
13	touche de réglage de température (Temp)	Presser pour sélectionner la température désirée [9] : 40°C – 45°C – 50°C – 55°C – 60°C.

Remarque: processus de dégazage

Pour le nettoyage d'objets encrassés ou gras, des articles en argent, en cuivre ou en laiton, il faut ajouter des solutions chimiques à l'eau. La solution formerait de nombreuses gouttes minuscules et prends beaucoup de temps avant de dissoudre dans l'eau. En ajoutant de l'eau, de nombreuses bulles d'air seraient générées sur les parois du réservoir ce qui diminuera l'effet de nettoyage dans la phase initiale du nettoyage sonore. En activant la fonction de dégazage, les gouttes et bulles d'air seront dissipées, généralement en 2 minutes, et améliore l'efficacité du nettoyage.

7. Emploi

Consulter les illustrations en pages 2 et 3 de ce mode d'emploi.

- Ouvrir le couvercle [A] comme illustré, placer les objets dans le panier [M] et poser-les dans le réservoir [C]. Ne pas surcharger le panier et s'assurer que les objets ne se touchent pas pour éviter des rayures par cause de friction. Remplir de l'eau entre les repères MIN et MAX – les objets à nettoyer doivent être entièrement submergés. Si désiré, ajouter un peu de détergent.

Remarque: nettoyage indirect

- Placer les objets dans une petite cuve (pas livrée, p.ex. bocal en verre, boîte métallique, etc.) et remplir la cuve avec du liquide de sorte que les objets à nettoyer soient entièrement submergés. Des liquides éventuels contiennent : hexane (dissout la graisse), acétone (dissout l'encre), alcool pur (évaporation rapide), huile d'horloge (prévient l'oxydation, alcool isopropylique (nettoie et désinfecte), etc. La cuve sélectionnée absorbera une partie de l'énergie ultrasonore ce qui diminuera l'effet de nettoyage :

cuve	absorbe
plastique	30%
aluminium	20%
inox	8%

- Placer la petite cuve dans le réservoir en inox [C], ne pas utiliser le panier [M]. Ajouter de l'eau, s'assurer que le niveau d'eau dépasse le repère MIN mais ne coule pas dans la petite cuve.



Ne pas activer l'appareil sans suffisamment d'eau dans le réservoir pour éviter de l'endommagement irrévocable au **VTUSC6**.

- Brancher le câble d'alimentation [L] au secteur électrique et appuyer sur le bouton d'alimentation [I]. L'indicateur LED d'état [1] vert s'allume et il apparaît sur l'afficheur LED :



Ce sont le réglage de minuterie et le mode de fonctionnement les plus utilisés. Si la minuterie doit être ajustée, presser sur les touches TIME [10] et ▽ [11]. La minuterie est réglable entre 1 et 30 minutes.

Remarque : s'assurer que le réglage de la durée de nettoyage n'est pas trop longue car il se pourrait que les vis se détachent, causer des brisures ou une couche de finition écaillée.

3. Appuyer sur la touche marche/arrêt [2] pour démarrer le processus de nettoyage. Durant le nettoyage, 2 séries de voyants LED [B] bleues s'illuminent sur les deux côtés de l'unité. Le réservoir peut émettre un bruit ronronnant et l'indicateur LED de nettoyage normal [5] s'illumine indiquant que le processus de nettoyage est en cours. En fermant le couvercle [A], le niveau de bruit diminuera.

La minuterie à affichage numérique [8] démarre le compte à rebours et indique le temps restant du nettoyage. Quand il s'affiche 00 :00, le nettoyage est fini. Pour interrompre le processus de nettoyage à tout moment, appuyer sur la touche marche/arrêt [2]. L'unité est pourvue d'une protection contre la surchauffe pour éviter la surcharge. Quand l'indicateur LED d'état [1] rouge s'allume, l'unité ne s'allumera pas et restera inactive durant une vingtaine de minutes. Le processus de nettoyage ne peut qu'être redémarré après que l'indicateur LED d'état [1] vert s'allume.

4. Si nécessaire, appuyer sur la touche **Temp** [13] pour activer l'élément chauffant et de sélectionner une des 5 températures préréglées. Presser sur la touche **TC** [12]; l'indicateur LED de chauffe [6] clignote pour indiquer que l'élément chauffant a été activé. La température de l'eau mesurée [7] est affichée à l'écran. Quand l'eau a atteint la température préréglée, l'élément chauffant et l'indicateur LED de chauffe sont désactivés.

Remarque : pour garantir une exploitation sans danger, l'élément chauffant est automatiquement désactivé après 50 minutes. Pour accélérer le mixage et réduire l'usage de produit, activer la fonction de dégazage. Presser sur la touche de raccourci **Time** [10] pour paramétrer la minuterie sur 10 minutes en ensuite presser sur la touche de fonction [3]; l'indicateur LED de chauffe [6] s'illumine. Appuyer sur la touche marche/arrêt [2] pour démarrer le processus de dégazage. Le **VTUSC6** revient automatiquement en mode de nettoyage normal après 2 minutes. Après que le nuage pollué n'est plus visible, le processus de nettoyage est fini. Si un nettoyage supplémentaire est nécessaire, réinitialiser la minuterie et répéter les étapes précédents.

5. Quand le processus de nettoyage est fini, désactiver le **VTUSC6** [I], déconnecter le câble d'alimentation [L], ouvrir le couvercle [A] et enlever le panier avec les objets [M]. Rincer et essuyer les objets.

Connecter le flexible de vidange [K] au tuyau de vidange [H]. Ouvrir la valve de vidange [G] pour vidanger l'eau sale. Nettoyer et essuyer le réservoir. Ne pas utiliser des produits abrasifs ou corrosifs. Fermer la valve de vidange [G].

8. Soins et Entretien

Consulter les illustrations à la page 3 de ce mode d'emploi.

1. Ne jamais faire fonctionner l'appareil sans eau.

Même si l'unité est pourvue de protection, en cas d'activation durant 15 secondes sans eau dans le réservoir, cela pourrait l'endommager sérieusement ou réduire la durée de vie.

2. Pas d'usage prolongé ou continu.

L'unité est pourvue de protection contre la surchauffe. Après un fonctionnement de 45 minutes, il est conseillé d'attendre une vingtaine de minutes avant de rallumer l'appareil pour prolonger la durée de vie.

3. Vidanger le réservoir après chaque usage

Vidanger l'eau du réservoir après chaque usage pour éviter la corrosion du réservoir. Nettoyer et essuyer le réservoir.

4. Ne pas rincer le boîtier avec de l'eau.

Utiliser un chiffon pour essuyer le réservoir et le boîtier.

5. Eviter d'exposer l'unité directement aux rayons du soleil pour une longue durée.

Entreposer l'unité dans un endroit sec, frais et bien ventilé.

9. Spécifications techniques

fréquence ultrasonique	35 kHz
réglaes de température	40°C - 45°C - 50°C - 55°C - 60°C
matériau réservoir	acier inoxydable SUS304
matériau boîtier/support	ABS
capacité du réservoir	6 L
consommation	310 W
alimentation	220~240 Vca / 50 Hz
dimensions	43.8 x 30.0 x 25.0 cm

N'employer cet appareil qu'avec des accessoires d'origine. SA Velleman ne sera aucunement responsable de dommages ou lésions survenus à un usage (incorrect) de cet appareil. Pour plus d'information concernant cet article et la version la plus récente de cette notice, visitez notre site web www.velleman.eu. Toutes les informations présentées dans cette notice peuvent être modifiées sans notification préalable.

© DROITS D'AUTEUR

SA Velleman est l'ayant droit des droits d'auteur pour cette notice.

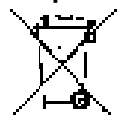
Tous droits mondiaux réservés. Toute reproduction, traduction, copie ou diffusion, intégrale ou partielle, du contenu de cette notice par quelque procédé ou sur tout support électronique que se soit est interdite sans l'accord préalable écrit de l'ayant droit.

Manual del usuario

1. Introducción

A los ciudadanos de la Unión Europea

Importantes informaciones sobre el medio ambiente concierne este producto



Este símbolo en este aparato o el embalaje indica que, si tira las muestras inservibles, podrían dañar el medio ambiente. No tire este aparato (ni las pilas eventuales) en la basura doméstica; debe ir a una empresa especializada en reciclaje. Devuelva este aparato a su distribuidor o a la unidad de reciclaje local.

Respete las leyes locales en relación con el medio ambiente.

Si tiene dudas, contacte con las autoridades locales para eliminación.

¡Gracias por haber comprado el **VTUSC6**! Lea atentamente las instrucciones del manual antes de usarlo. Si el aparato ha sufrido algún daño en el transporte no lo instale y póngase en contacto con su distribuidor.

El limpiador ultrasónico genera una multitud de burbujas microscópicas que limpian los lugares de difícil acceso. Añada un poco de detergente para limpiar joyas, dentadura postiza, gafas, cabezales de impresoras, etc. de manera efectiva.

2. Instrucciones de seguridad

	Mantenga el aparato lejos del alcance de personas no capacitadas y niños.
	Riesgo de descargas eléctricas al abrir la caja. Puede sufrir una peligrosa descarga eléctrica al tocar un cable conectado a la red eléctrica. No abra la caja y contacte con un técnico cualificado para cualquier reparación.
	Desconecte siempre el aparato si no va a usarlo durante un largo período de tiempo o antes de limpiarlo. Tire siempre del enchufe para desconectar el cable de red, nunca del propio cable. No toque nunca el enchufe con las manos mojadas.
	El usuario no habrá de efectuar el mantenimiento de ninguna pieza. Contacte con su distribuidor si necesita piezas de recambio.

3. Normas generales

Véase la **Garantía de servicio y calidad Velleman®** al final de este manual del usuario.

		Utilice este aparato sólo en interiores . No exponga este equipo a lluvia ni humedad. No exponga el aparato a ningún tipo de salpicadura o goteo.
		No exponga este equipo a polvo ni temperaturas extremas. No bloquee nunca los orificios de ventilación.



No agite el aparato. Evite usar excesiva fuerza durante la instalación y la reparación.

- Familiarícese con el funcionamiento del aparato antes de utilizarlo.
- Por razones de seguridad, las modificaciones no autorizadas del aparato están prohibidas.
- Utilice sólo el aparato para las aplicaciones descritas en este manual. Su uso incorrecto anula la garantía completamente.
- Los daños causados por descuido de las instrucciones de seguridad de este manual invalidarán su garantía y su distribuidor no será responsable de ningún daño u otros problemas resultantes.
- Vacíe el depósito después de cada uso para evitar la corrosión.
- Asegúrese de que la tensión de red no sea mayor que la tensión indicada en las especificaciones.
- **Nunca** utilice el aparato con un depósito vacío. No utilice **nunca** soluciones abrasivas ni químicas.
- **Nunca** utilice el aparato durante más de una hora sin interrupción.
- Ponga el aparato en una superficie plana y mantenga limpio y seco el espacio alrededor del aparato.
- No aplaste el cable de alimentación y protéjalo contra posibles daños causados por algún tipo de superficie afilada. Si es necesario, pida a su distribuidor reemplazar el cable de alimentación.
- Conecte, preferentemente el aparato a un circuito equipado con un interruptor diferencial de máx. 30mA.
- Ni Velleman nv ni sus distribuidores serán responsables de los daños extraordinarios, ocasionales o indirectos, sea cual sea la índole (financiera, física, etc.), causados por la posesión, el uso o el fallo de este producto.

OBJETOS NO APTOS PARA LA LIMPIEZA POR ULTRASONIDOS

Joyas blandas: Perlas, esmeralda, marfil, coral, ágata, galápago, conchas, etc.	Es posible que estos objetos blandos se rayen.
Objetos soldados, dorados, pegados	La limpieza por ultrasonidos puede agrandar los huecos entre superficies soldadas, chapadas o unidas con pegamento. Esto podría hacer que terminen soltándose.
Relojes: Salvo relojes de buceo con una sumergibilidad de más de 50m (150ft)	La fuerza de las ondas ultrasónicas podría causar que agua entre en relojes no resistentes al agua.
Otros objetos: Cristal, cerámica, filtros de cámara con grietas conocidas	Las ondas ultrasónicas podrían causar que las grietas se agranden.

4. Características

- para limpiar: joyas, dentadura postiza, gafas, cabezales de máquinas de afeitar, CD/VCD/DVD, etc.
- pantalla LED bicolor: temporizador ajustable de 1 a 30 minutos, 5 ajustes de temperatura, indicadores de estado
- ventilador
- 2 elementos calentador cerámicos
- protección de sobrecalentamiento

5. ¿Cómo funciona el principio de la limpieza por ultrasonidos?

El principio de la limpieza por ultrasonidos se basa en la **cavitación**.

Después de haber activado el aparato, emite ondas acústicas tridimensionales que causan variaciones de presión (positivas y negativas) del líquido en el depósito. Estas ondas acústicas engendran burbujas de gas microscópicas que amontonan energía bajo una presión negativa e implosionan a una velocidad elevada (43.000 veces por segundo) bajo una presión positiva. Estos implosiones de burbujas (a una velocidad hasta 400 km/h) crean **cavidades** que arrancan literalmente las partículas de suciedad de la superficie. Gracias a la pequeña tamaño de las burbujas, este procedimiento de limpieza es apto particularmente para limpiar lugares de difícil acceso y esto sin peligro de dañar el sustrato.

Generalmente, se utiliza agua como producto para la limpieza porque es barata y ecológica.

6. Descripción

Véase las figuras en la página 2 de este manual del usuario.

general		G	válvula de drenaje
A	tapa transparente	H	tubería de desagüe
B	lámpara LED	I	interruptor ON/OFF
C	depósito de acero inoxidable	J	conexión de alimentación
D	panel de control	K	tubo
E	caja	L	cable de alimentación
F	asas	M	cesta

panel de control		
1	Indicador de estado	Verde: estado de funcionamiento normal, listo. Rojo: fallos, sobrecalentamiento. Deje que el VTUSC6 se enfríe por lo menos 15 minutos.
2	Interruptor ON/OFF	Pulse el interruptor para activar el aparato. Se visualizan el tiempo y la temperatura por defecto (5 minutos, 40°C). Vuelva a pulsar para activar el procedimiento de limpieza. Se desactiva automáticamente si el temporizador se expira. Pulse el botón en cualquier momento para interrumpir el procedimiento de limpieza.
3	Botón de funciones (function)	Pulse para activar la función de desgaseado del líquido de limpieza (degas). El indicador [4] parpadea durante el procedimiento (\pm 2 minutos). Para interrumpir el procedimiento, vuelve a pulsar el botón. Véase la nota al final de la lista.
4	Indicador de desgaseado del líquido de limpieza (degas)	Parpadea durante el procedimiento de desgaseado.
5	Indicador de limpieza normal (Normal)	Está iluminado durante un procedimiento de limpieza normal.
6	Indicador para el elemento calentador (Heater)	Está iluminado si el elemento calentador está activado.
7	Temperatura del líquido de limpieza actual (Actual)	La temperatura del líquido de limpieza en el depósito se visualiza.
8	Temporizador	Visualiza el tiempo de limpieza restante.
9	Ajuste de temperatura	Visualiza la temperatura seleccionada.
10	Botón de ajuste rápido de tiempo (Time)	Pulse el botón para visualizar el tiempo por defecto (05:00). Vuelva a pulsar para aumentar el temporizador con 5 minutos.
11	Botón « disminuir el tiempo » (∇)	Con cada presión se disminuye el tiempo con 1 minuto.
12	Botón « elemento calentador ON/OFF » (TC)	Pulse para activar el elemento calentador. El indicador [6] parpadea. El elemento calentador está desactivado automáticamente al alcanzar la temperatura seleccionada [9].
13	Botón de temperatura (Temp)	Pulse para seleccionar la temperatura deseada [9]: 40°C – 45°C – 50°C – 55°C – 60°C.

Nota: El procedimiento de desgaseado

Es necesario añadir soluciones químicas al agua limpiando objetos muy sucios o grasos u objetos de plata, cobre o latón. Es posible que la solución forme muchas gotitas y necesite mucho tiempo para disolverse en el agua. El agua añadido recientemente podría generar burbujas de aire en las paredes del depósito. Esto podría reducir el efecto limpiador al principio del procedimiento.

Active la función « degas » para hacer disipar las gotitas y las burbujas de aire, normalmente en 2 minutos. De esta forma optimiza el proceso de la limpieza.

7. Uso

Véase las figuras en la página 2 y 3 de este manual del usuario.

1. Abra la tapa [A] (véase la fig.). Ponga los objetos en la cesta [M] e introduzca la cesta en el depósito [C]. No sobrecargue la cesta y asegúrese de que los objetos no puedan tocarse para evitar rayas a causa de la fricción.

Añade agua hasta que alcance el nivel entre MIN y MAX. Asegúrese de que los objetos estén completamente sumergidos. Si fuera necesario, añada detergente.

Nota: limpieza indirecta

- Introduzca los objetos en un pequeño tarro (p.ej. de cristal, metal, etc., no incl.) y llénelo con líquido hasta que los objetos estén sumergidos. Los líquidos posibles incluyen: hexano (para disolver la grasa), acetona (para disolver tinta), alcohol puro (evaporación rápida), aceite para relojes (para evitar la oxidación), alcohol desinfectante (para limpiar y desinfectar), etc. El tarro absorberá una parte de la energía ultrasónica, lo que reduce el efecto limpiador:

tarro	absorbencia
plástico	30%
aluminio	20%
acero inoxidable	8%

- Introduzca el tarro en el depósito de acero inoxidable [C]. No utilice la cesta [M]. Añade agua y asegúrese de que sobrepase el nivel MIN (véase indicación) pero no pueda entrar en el tarro.



No active el aparato sin que estuviera relleno con suficiente agua para evitar daños irrevocables.

2. Conecte el aparato a la red eléctrica con el cable de alimentación [L] y actívelo con el interruptor ON/OFF [1]. El indicador de estado [1] se ilumina (verde) y la pantalla LED visualiza:



Esto es el ajuste de temporizador y funcionamiento más común. Si quiere ajustar el temporizador, pulse el botón TIME [10] y el botón ∇ [11]. Es posible ajustar el temporizador entre 1 y 30 minutos.

Observación: No introduzca un tiempo de limpieza demasiado largo porque esto puede causar que se suelten los tornillos, se formen grietas o se descascarille el revestimiento.

3. Pulse el botón ON/OFF [2] para activar la limpieza. Durante el proceso de limpieza, se iluminan 2 juegos de LEDs azules en ambos lados del aparato [B]. El aparato emite un zumbido y el indicador [5] se ilumina, lo que quiere decir que se está efectuando la limpieza. Cierre la tapa [A] para reducir el nivel sonoro.

El temporizador digital [8] cuenta atrás y visualiza el tiempo de limpieza restante. Si la pantalla visualiza 00:00, se ha terminado la limpieza. Para desactivar la limpieza en cualquier momento, pulse el botón ON/OFF [2]. El aparato está equipado con una protección de sobrecalentamiento para evitar un funcionamiento continuo o demasiado largo. Si está iluminado el LED rojo [1], el aparato no se active, incluso si lo fuerza, durante unos 20 minutos. Puede sólo activarlo después de que se haya iluminado el indicador verde [1].

4. Si necesita el elemento calentador, pulse el botón Temp [13] para seleccionar una de las 5 temperaturas preprogramados. Pulse el botón TC [12]. El indicador heater [6] parpadea para indicar que el elemento calentador está activado. La temperatura actual del agua se visualiza en la pantalla [7]. El elemento calentador y el indicador heater [6] se desactivan, si el agua alcanza la temperatura seleccionado.

Observación: El elemento calentador se desactiva automáticamente después de 50 minutos para asegurar un funcionamiento seguro.

Para acelerar la mezcla y utilizar menos solución, utilice la función degas. Pulse el botón Time [10] para poner el temporizador en 10 minutos. Luego, pulse el botón function [3]. El indicador del elemento calentador [6] se ilumina. Pulse el botón ON/OFF [2] para activar el proceso de degaseado. El aparato vuelve automáticamente a la limpieza normal después de 2 minutos. Si ya no se puede ver niebla, está lista la limpieza. Si necesita limpiar aún más, reinicialice el temporizador y repita los pasos descritos arriba.

5. Si se ha terminado la limpieza, desactive el VTUSC6 [1]. Desconecte el aparato de la red eléctrica [L], abra la tapa [A] y saque la cesta [M] y los objetos del aparato. Enjuáguelos y séquelos.

Conecte el tubo [K] a la tubería de desagüe [H]. Abra la válvula de drenaje [G] para drenar el agua sucia. Limpie el depósito y séquelos. **No** utilice soluciones abrasivas o corrosivas. Cierre la válvula de drenaje [G].

8. Cuidado y mantenimiento

Véase las figuras en la página 3 de este manual del usuario.

1. No active el aparato sin agua en el depósito.

Aunque el aparato está equipado con múltiples protecciones, podría dañarlo o disminuir la duración de vida al dejarlo activado durante más de 15 segundos sin agua.

2. No utilice el aparato de manera continua o durante un período de tiempo demasiado largo.

El aparato está equipado con una protección de sobrecalentamiento. Desactive el aparato unos 20 minutos después de haberlo utilizado durante 45 minutos para prolongar la duración de vida.

3. No deje agua demasiado tiempo en el depósito.

Saque el agua del depósito después de cada uso para evitar corrosión. Límpielo y séquelo.

4. No eche agua sobre la caja.

Utilice una toalla para secar el depósito y la caja.

5. No exponga el aparato demasiado tiempo a los rayos del sol directos.

Guarde el aparato en un lugar seco, fresco y aireado.

9. Especificaciones

frecuencia ultrasónica	35 kHz
ajustes de temperatura	40°C - 45°C - 50°C - 55°C - 60°C
material depósito	acero inoxidable SUS304
material caja/soporte	ABS
capacidad del capacidad	6 L
consumo	310 W
alimentación	220~ 240 Vac / 50 Hz
dimensiones	43.8 x 30.0 x 25.0 cm

Utilice este aparato sólo con los accesorios originales. Velleman NV no será responsable de daños ni lesiones causados por un uso (indebido) de este aparato. Para más información sobre este producto, visite nuestra página web www.velleman.eu. Se pueden modificar las especificaciones y el contenido de este manual sin previo aviso.

© DERECHOS DE AUTOR

Velleman NV dispone de los derechos de autor para este manual del usuario.

Todos los derechos mundiales reservados. Está estrictamente prohibido reproducir, traducir, copiar, editar y guardar este manual del usuario o partes de ello sin previo permiso escrito del derecho habiente.

Bedienungsanleitung

1. Einführung

An alle Einwohner der Europäischen Union

Wichtige Umweltinformationen über dieses Produkt

Dieses Symbol auf dem Produkt oder der Verpackung zeigt an, dass die Entsorgung dieses Produktes nach seinem Lebenszyklus der Umwelt Schaden zufügen kann. Entsorgen Sie die Einheit (oder verwendeten Batterien) nicht als unsortiertes Hausmüll; die Einheit oder verwendeten Batterien müssen von einer spezialisierten Firma zwecks Recycling entsorgt

werden. Diese Einheit muss an den Händler oder ein örtliches Recycling-Unternehmen retourniert werden. Respektieren Sie die örtlichen Umweltvorschriften.

Falls Zweifel bestehen, wenden Sie sich für Entsorgungsrichtlinien an Ihre örtliche Behörde.




Wir bedanken uns für den Kauf des **VTUSC6**! Lesen Sie diese Bedienungsanleitung vor Inbetriebnahme sorgfältig durch. Überprüfen Sie, ob Transportschäden vorliegen. Sollte dies der Fall sein, verwenden Sie das Gerät nicht und wenden Sie sich an Ihren Händler.

2. Sicherheitshinweise

	Halten Sie Kinder und Unbefugte vom Gerät fern.
	Stromschlaggefahr beim Öffnen des Gehäuses. berühren Sie keine unter Strom stehenden Kabel um lebensgefährlichen elektrischen Schlägen zu vermeiden. Öffnen Sie das Geäuse nie selber und lassen Sie das Gerät von einem Fachmann reparieren.
	Trennen Sie das Gerät bei Nichtbenutzung und vor jeder Reinigung vom Netz. Fassen Sie dazu den Netzstecker an der Grifffläche an und ziehen Sie nie an der Netzleitung. Fassen Sie den Elektrostecker niemals mit nassen Händen an.
	Es gibt keine zu wartenden Teile. Bestellen Sie eventuelle Ersatzteile bei Ihrem Fachhändler oder setzen Sie sich für eine Wartung mit Ihm in Verbindung.

3. Allgemeine Richtlinien

Siehe **Velleman® Service- und Qualitätsgarantie** am Ende dieser Bedienungsanleitung.

	Nur für die Anwendung im Innenbereich. Schützen Sie das Gerät vor Regen und Feuchte. Setzen Sie es keiner Flüssigkeit wie z.B. Tropf- oder Spritzwasser, aus.
	Schützen Sie das Gerät vor Staub und extremen Temperaturen. Bedek nooit de ventilatieopeningen.
	Vermeiden Sie Erschütterungen. Vermeiden Sie rohe Gewalt während der Installation und Bedienung des Gerätes.

- Nehmen Sie das Gerät erst in Betrieb, nachdem Sie sich mit seinen Funktionen vertraut gemacht haben.
- Eigenmächtige Veränderungen sind aus Sicherheitsgründen verboten.
- Verwenden Sie das Gerät nur für Anwendungen beschrieben in dieser Bedienungsanleitung sonst kann dies zu Schäden am Produkt führen und erlischt der Garantieanspruch.
- Bei Schäden, die durch Nichtbeachtung der Bedienungsanleitung verursacht werden, erlischt der Garantieanspruch. Für daraus resultierende Folgeschäden übernimmt der Hersteller keine Haftung.
- Entfernen Sie das Wasser nach jeder Anwendung, um Korrosion zu vermeiden.
- Vergewissern Sie sich, dass die anzuschließende Netzspannung nicht höher ist als die Netzspannung beschrieben in dieser Bedienungsanleitung.
- Verwenden Sie das Gerät **nie** ohne Wasser im Behälter. Verwenden Sie **nie** scheuernde oder chemische Mittel.
- Verwenden Sie das Gerät **nie** mehr als eine Stunde ununterbrochen.
- Installieren Sie das Gerät auf einer ebenen Oberfläche und halten Sie den Raum um das Gerät frei und sauber.
- Achten Sie darauf, dass die Netzleitung nicht gequetscht oder durch scharfe Kanten beschädigt werden kann. Bei Beschädigungen soll eine Fachkraft das Kabel ersetzen.
- Verbinden Sie das Gerät vorzugsweise mit einem Kreis, der über einen Fehlerstrom-Schutzschalter von max. 30mA verfügt.
- Weder Velleman nv noch die Händler können für außergewöhnliche, zufällige oder indirekte Schäden irgendwelcher Art (finanziell, physisch, usw.), die durch Besitz, Gebrauch oder Defekt verursacht werden, haftbar gemacht werden.

GEGENSTÄNDE, DIE NICHT ZUR REINIGUNG IN DIESEM GERÄT GEEIGNET SIND	
Weiche Schmucksachen: Perlen, Smaragd, Elfenbein, Koralle, Achat, Meeresschildkröte, Muscheln, usw.	Weiche Materialien könnten während der Reinigung zerkratzt werden.
Geschweißte, vergoldete, verklebte Gegenstände	Ultraschallreinigung könnte Risse in Schweißstellen, Goldschichten oder Klebstoff verursachen. Nicht feste Teile könnten sich lösen
Uhren: Außer Taucheruhren, die bis über 50m (150ft) wasserdicht sind	Das starke Eindringvermögen der Ultraschallwellen könnte dafür sorgen, dass Wasser in Uhren, die nicht ganz wasserdicht sind, eindringt.
Andere: Glas, Keramik, Kamerafilter mit gekanteten Rissen	Die Risse könnten infolge der Ultraschallwellen vergrößern.

4. Eigenschaften

- zum Reinigen von: Schmuckwaren, Zahnprothesen, Brillen, elektrische Scherköpfe, CD/VCD/DVD, usw.
- zweifarbiges LED-Display: einstellbarer Timer von 1 bis 30 Minuten, 5 Temperatureinstellungen, Status-Anzeigen
- Lüfter
- zwei keramische Heizelemente
- Überhitzungsschutz

5. Wie funktioniert den Ultraschallreiniger?

Ultraschallreinigung funktioniert gemäß dem Prinzip von **Kavitation**.

Nach Einschaltung sendet der Reiniger dreidimensionale Schallwellen, die einen positiven und negativen Druck erzeugen. Die Ultraschallwellen erzeugen mikroskopische Blasen, die bei einem negativen Druck Energie anhäufen und mit einer hohen Geschwindigkeit (43.000 Mal pro

Sekunde) bei einem positiven Druck implodieren. Diese implodierende Blasen verursachen dann eine **leere**, die die verschmutzte Partikeln wörtlich von der Oberfläche ziehen (mit einer Geschwindigkeit bis zu 400 km/Std.). Durch die kleinen Abmessungen der Blasen eignet sich diese Methode sehr zum Reinigen von schwer erreichbaren Plätzen und dies ohne Gefahr vor Beschädigung des Substrates.

Als Reinigungsmittel wird meistens Wasser verwendet, weil dies billig und umweltfreundlich ist.

6. Umschreibung

Siehe Abbildungen, Seite 2 dieser Bedienungsanleitung.

Allgemein		G	Drainageventil
A	transparenter Deckel	H	Drainagerohr
B	LED-Lampe	I	EIN/AUS-Schalter
C	Behälter aus rostfreiem Stahl	J	Stromversorgungsanschluss
D	Bedienfeld	K	Schlauch
E	Gehäuse	L	Netzkabel
F	Griffe	M	Korb

Bedienfeld		
1	Statusanzeige	Grün: normaler Betrieb, gebrauchsfertig. Rot: Stöorzustand, Überhitzung. Lassen Sie das Gerät für mindestens 15 Minuten abkühlen.
2	EIN/ AUS-Schalter	Drücken Sie diese Taste, um das Gerät einzuschalten. Standardzeit und Temperatureinstellung werden angezeigt (5 Minuten, 40°C). Drücken Sie wieder, um den Reinigungsvorgang zu starten. Der Reinigungsvorgang schaltet sich automatisch ab, wenn der Timer abläuft. Sie können ihn aber auch durch Drücken dieser Taste jederzeit beenden.
3	Funktion-Taste	Drücken Sie diese Taste, um die DEGAS -Funktion (Entgasung) einzuschalten. Die DEGAS -Anzeige [4] blinkt während des Entgasungsverfahrens (±2 Minuten). Möchten Sie diese Funktion unterbrechen, so drücken Sie den Schalter wieder. Siehe Bemerkung unten.
4	DEGAS -Anzeige	Blinkt während des Entgasungsverfahrens.
5	normale Reinigungsanzeige (Normal)	Leuchtet während des normalen Reinigungsverfahrens.
6	Heizelement-Anzeige (Heater)	Leuchtet wenn das Heizelement funktioniert.
7	aktuelle Temperatur der Flüssigkeit (Actual)	zeigt die Temperatur der Flüssigkeit im Tank an.
8	Timer	Über einen Timer wird die Restzeit angezeigt.
9	Temperatureinstellung	Zeigt die ausgewählte Temperatur an.
10	Taste zur schnellen Zeiteinstellung (Time)	Drücken Sie diese Taste, um den Standard-Timer (05:00) anzuzeigen. Drücken Sie wieder, um die Zeit um 5 Minuten zu erhöhen.
11	Taste zum Verringern der Zeit (∇)	Mit jedem Tastendruck verringern Sie die Zeit um 1 Minute.
12	EIN/ AUS-Schalter für das Heizelement (TC)	Drücken Sie diese Taste, um das Heizelement einzuschalten. Die Anzeige [6] blinkt. Ist die eingestellte Temperatur [9] erreicht, dann schaltet das Heizelement sich automatisch ab.
13	Taste zur Temperatureinstellung (Temp)	Drücken Sie diese Taste, um die gewünschte Temperatur einzustellen [9]: 40°C – 45°C – 50°C – 55°C – 60°C.

Bemerkung: Entgasen

Zum Reinigen von sehr schmutzigen oder fettigen Gegenständen oder Objekten von Silber, Kupfer oder Messing, muss eine chemische Lösung verwendet werden. Diese Lösung kann kleine Tropfen formen und es kann lange dauern, ehe diese sich auflöst. Fügen Sie Wasser hinzu, dann können Luftblasen auf der Wand entstehen, was den Effekt in der Anfangsphase der Ultraschallreinigung verringert.

Schalten Sie die **DEGAS**-Funktion ein, so verschwinden die Tropfen und Blasen (normalerweise in 2 Minuten) und wird die Reinigungswirkung verbessert.

7. Anwendung

Siehe Abbildungen, Seite 2 und 3 dieser Bedienungsanleitung.

- Öffnen Sie den Deckel **[A]** (siehe Abb.). Legen Sie die Objekte in den Korb **[M]** und dann den Korb in den Behälter **[C]**. Überfüllen Sie den Korb nicht und beachten Sie, dass die Objekte einander nicht berühren, um Kratzer zu vermeiden.

Befüllen Sie den Behälter mit Wasser und sorgen Sie dafür, dass das Wasser die zu reinigenden Gegenstände vollständig bedeckt. Der Wasserstand muss mindestens die untere Füllmarke erreichen, darf aber die Markierung der maximalen Füllhöhe nicht überschreiten. Wenn nötig, können Sie ein normales Reinigungsmittel hinzufügen.

Bemerkung: indirekte Reinigung

- Stecken Sie die Gegenstände in ein kleines Einsatzgefäß (nicht mitgeliefert, z.B. aus Glas, Metall...) und befüllen Sie das Gerät mit Flüssigkeit. Beachten Sie, dass die Gegenstände vollständig bedeckt sind. Die mögliche Flüssigkeit enthält: Hexan (zum Lösen von Fett), Azeton (zum Lösen von Tinte), reiner Alkohol (schnelle Verdampfung), Öl für Uhren (zum Vermeiden von Rost), Reinigungsalkohol (zum Reinigen und Desinfizieren), usw.

Das ausgewählte Einsatzgefäß absorbiert einen Teil der Ultraschallenergie und verringert so den Reinigungseffekt:

Einsatzgefäß	Absorption
Plastik	30%
Aluminium	20%
Edelstahl	8%

- Legen Sie das kleine Einsatzgefäß in den Behälter **[C]**. Verwenden Sie den Korb **[M]** nicht. Füllen Sie den Behälter mit Wasser und beachten Sie, dass es über die MIN-Markierung gelangt aber nicht in das Einsatzgefäß laufen kann.



Führen Sie den Reinigungsvorgang **nie** ohne Wasser im Behälter durch, um irreversible Schäden zu vermeiden.

- Stecken Sie den Netzstecker des Netzkabels **[L]** in eine Netzsteckdose und setzen Sie den EIN/AUS-Schalter **[1]** auf ON. Die Statusanzeige **[1]** leuchtet grün und auf dem LED-Display erscheint:



Dies ist die normale Timer-Einstellung und den Standard-Betriebsmodus. Möchten Sie den Timer einstellen, dann drücken Sie die TIME- **[10]** und ∇ -Taste **[11]**. Der Timer kann zwischen 1 und 30 Minuten eingestellt werden.

Bemerkung: Stellen Sie keine zu lange Reinigungszeit ein. Hierdurch können Schrauben lösen, Kratzer entstehen oder die Beschichtung abblättern.

- Drücken Sie den EIN/AUS-Schalter **[2]** um die Reinigung zu starten. Während der Reinigung leuchten 2 Sätze mit blauen LED-Lampen an beiden Seiten **[B]**. Während des Reinigungsvorgangs ist ein Brummtönen wahrnehmbar und leuchtet die normale Reinigungsanzeige **[5]**. Schließen Sie den Deckel **[A]** um den Geräuschpegel zu verringern.

Der digitale Timer **[8]** zeigt die Restzeit an. Wird 00:00 angezeigt, dann ist die Reinigung beendet. Drücken Sie den EIN/AUS-Schalter **[2]** um den Reinigungsprozess zu beenden. Das Gerät verfügt über einen Überhitzungsschutz, um ein ununterbrochenes oder zu langes Funktionieren zu vermeiden. Leuchtet die rote Lampe **[1]**, so schaltet das Gerät nicht ein, sogar wenn Sie es forcieren. Das Gerät funktioniert 20 Minuten nicht und kann erst wieder gestartet werden wenn die grüne Lampe **[1]** leuchtet.

- Brauchen Sie das Heizelement, so drücken Sie die **Temp**-Taste **[13]** um eine der 5 programmierten Temperaturen auszuwählen. Drücken Sie die **TC**-Taste **[12]**. Die Anzeige des Heizelementes **[6]** blinkt, um anzuzeigen, dass es eingeschaltet ist. Die aktuelle Wassertemperatur wird im Display **[7]** angezeigt. Erreicht das Wasser die eingestellte Temperatur, dann schaltet das Heizelement und die Anzeige **[6]** aus.

Bemerkung: um ein sicheres Funktionieren zu gewährleisten, wird das Heizelement nach 50 Minuten automatisch ausgeschaltet.

Um die Mischgeschwindigkeit zu erhöhen und weniger Lösung zu verwenden, schalten Sie die DEGAS-Funktion ein. Drücken Sie die **Time**-Taste **[10]** um den Timer auf 10 Minuten einzustellen und drücken Sie danach die Funktion-Taste **[3]**; Die Heizelement-Anzeige **[6]** leuchtet. Drücken Sie den EIN/AUS-Schalter **[2]** um das Entgasen zu starten. Das Gerät kehrt nach 2 Minuten

automatisch zur normalen Reinigung zurück.

Ist keinen Dampf mehr sichtbar, dann ist die Reinigung fertig. Brauchen Sie eine zusätzliche Reinigung, setzen Sie den Timer zurück und wiederholen Sie diese Schritte (siehe oben).

5. Schalten Sie den **VTUSC6 [I]** nach dem Reinigungsvorgang aus und ziehen Sie den Netzstecker. Öffnen Sie den Deckel **[A]** und entfernen Sie den Korb **[M]** und die Gegenstände. Spülen Sie die gereinigten Gegenstände ab und trocknen Sie diese.

Verbinden Sie den Schlauch **[K]** mit dem Drainagerohr **[H]**. Öffnen Sie das Drainageventil **[G]** um das schmutzige Wasser abzuführen. Reinigen Sie den Behälter und wischen Sie ihn trocken. Verwenden Sie weder Scheuermittel noch ätzende Lösungen. Schließen Sie das Drainageventil **[G]**.

8. Pflege und Wartung

Siehe Abbildungen, Seite 3 dieser Bedienungsanleitung.

1. Schalten Sie das Gerät nie ohne Wasser ein.

Obwohl das Gerät über verschiedene Schutzsysteme verfügt, kann es ernsthaft beschädigt werden oder verringert sich die Lebensdauer erheblich, wenn es über 15 Sekunden ohne Wasser verwendet wird.

2. Verwenden Sie das Gerät nicht für lange Zeit oder ununterbrochen.

Das Gerät verfügt über einen Überhitzungsschutz. Hat das Gerät 45 Minuten funktioniert, dann schalten Sie es etwa 20 Minuten aus, um die Lebensdauer zu erhöhen.

3. Entfernen Sie das Wasser immer nach Gebrauch.

Leeren Sie das Wasser aus dem Tank nach jedem Gebrauch, um Korrosion zu vermeiden. Reinigen Sie das Gerät und reiben Sie es trocken.

4. Gießen Sie kein Wasser über das Gehäuse.

Verwenden Sie ein Tuch, um den Tank und das Gehäuse trockenzureiben.

5. Setzen Sie das Gerät keinem direkten Sonnenlicht aus.

Bewahren Sie das Gerät in einem trockenen, kühlen und gut gelüfteten Raum.

9. Technische Daten

Ultraschallfrequenz	35 kHz
Temperatureinstellung	40°C - 45°C - 50°C - 55°C - 60°C
Material Behälter	SUS304 rostfreier Stahl
Material Gehäuse/Halter	ABS
Kapazität	6 L
Verbrauch	310 W
Stromversorgung	220~ 240 Vac / 50 Hz
Abmessung	43.8 x 30.0 x 25.0 cm

Verwenden Sie dieses Gerät nur mit originellen Zubehörteilen. Velleman NV übernimmt keine Haftung für Schaden oder Verletzungen bei (falscher) Anwendung dieses Gerätes. Für mehr Informationen zu diesem Produkt, siehe www.velleman.eu. Alle Änderungen ohne vorherige Ankündigung vorbehalten.

© URHEBERRECHT

Velleman NV besitzt das Urheberrecht für diese Bedienungsanleitung.

Alle weltweiten Rechte vorbehalten.

Ohne vorherige schriftliche Genehmigung des Urhebers ist es nicht gestattet, diese Bedienungsanleitung ganz oder in Teilen zu reproduzieren, zu kopieren, zu übersetzen, zu bearbeiten oder zu speichern.



Velleman® Service and Quality Warranty

Velleman® has over 35 years of experience in the electronics world and distributes its products in more than 85 countries. All our products fulfil strict quality requirements and legal stipulations in the EU. In order to ensure the quality, our products regularly go through an extra quality check, both by an internal quality department and by specialized external organisations. If, all precautionary measures notwithstanding, problems should occur, please make appeal to our warranty (see guarantee conditions).

General Warranty Conditions Concerning Consumer Products (for EU):

- All consumer products are subject to a 24-month warranty on production flaws and defective material as from the original date of purchase.

- Velleman® can decide to replace an article with an equivalent article, or to refund the retail value totally or partially when the complaint is valid and a free repair or replacement of the article is impossible, or if the expenses are out of proportion.

You will be delivered a replacing article or a refund at the value of 100% of the purchase price in case of a flaw occurred in the first year after the date of purchase and delivery, or a replacing article at 50% of the purchase price or a refund at the value of 50% of the retail value in case of a flaw occurred in the second year after the date of purchase and delivery.

• Not covered by warranty:

- all direct or indirect damage caused after delivery to the article (e.g. by oxidation, shocks, falls, dust, dirt, humidity...), and by the article, as well as its contents (e.g. data loss), compensation for loss of profits;

- frequently replaced consumable goods, parts or accessories such as batteries, lamps, rubber parts, drive belts... (unlimited list);
- flaws resulting from fire, water damage, lightning, accident, natural disaster, etc. ...;

- flaws caused deliberately, negligently or resulting from improper handling, negligent maintenance, abusive use or use contrary to the manufacturer's instructions;

- damage caused by a commercial, professional or collective use of the article (the warranty validity will be reduced to six (6) months when the article is used professionally);

- damage resulting from an inappropriate packing and shipping of the article;

- all damage caused by modification, repair or alteration performed by a third party without written permission by Velleman®.

- Articles to be repaired must be delivered to your Velleman® dealer, solidly packed (preferably in the original packaging), and be completed with the original receipt of purchase and a clear flaw description.

- Hint: In order to save on cost and time, please reread the manual and check if the flaw is caused by obvious causes prior to presenting the article for repair. Note that returning a non-defective article can also involve handling costs.

- Repairs occurring after warranty expiration are subject to shipping costs.

- The above conditions are without prejudice to all commercial warranties.

The above enumeration is subject to modification according to the article (see article's manual).



Velleman® service- en kwaliteitsgarantie

Velleman® heeft ruim 35 jaar ervaring in de elektronica wereld en verdeelt in meer dan 85 landen.

Al onze producten beantwoorden aan strikte kwaliteitseisen en aan de wettelijke bepalingen geldig in de EU. Om de kwaliteit te waarborgen,

ondergaan onze producten op regelmatige tijdstippen een extra kwaliteitscontrole, zowel door onze eigen kwaliteitsafdeling als door externe gespecialiseerde organisaties. Mocht er ondanks deze voorzorgen toch een probleem optreden, dan kunt u steeds een beroep doen op onze waarborg (zie waarborgvoorwaarden).

Algemene waarborgvoorwaarden consumentengoederen (voor Europese Unie):

- Op alle consumentengoederen geldt een garantieperiode van 24 maanden op productie- en materiaalfouten en dit vanaf de oorspronkelijke aankoopdatum.

- Indien de klacht gegrond is en een gratis reparatie of vervanging van een artikel onmogelijk is of indien de kosten hiervoor buiten verhouding zijn, kan Velleman® beslissen het desbetreffende artikel te vervangen door een gelijkwaardig artikel of de

aankoopsom van het artikel gedeeltelijk of volledig terug te betalen. In dat geval krijgt u een vervangend product of terugbetaling ter waarde van 100% van de aankoopsom bij ontdekking van een gebrek tot één jaar na aankoop en levering, of een vervangend product tegen 50% van de kostprijs of terugbetaling van 50 % bij ontdekking na één jaar tot 2 jaar.

• Valt niet onder waarborg:

- alle rechtstreekse of onrechtstreekse schade na de levering veroorzaakt aan het toestel (bv. door oxidatie, schokken, val, stof, vuil, vocht...), en door het toestel, alsook zijn inhoud (bv. verlies van data), vergoeding voor eventuele winstderving.

- verbruiksgoederen, onderdelen of hulpstukken die regelmatig dienen te worden vervangen, zoals bv. batterijen, lampen, rubberen onderdelen, aandrijfriemen... (onbepaalde lijst).

- defecten ten gevolge van brand, waterschade, bliksem, ongevallen, natuurrampen, enz.

- defecten veroorzaakt door opzet, nalatigheid of door een onoordeelkundige behandeling, slecht onderhoud of abnormaal gebruik of gebruik van het toestel strijdig met de voorschriften van de fabrikant.

- schade ten gevolge van een commercieel, professioneel of collectief gebruik van het apparaat (bij professioneel gebruik wordt de garantieperiode herleid tot 6 maand).

- schade veroorzaakt door onvoldoende bescherming bij transport van het apparaat.

- alle schade door wijzigingen, reparaties of modificaties uitgevoerd door derden zonder toestemming van Velleman®.

- Toestellen dienen ter reparatie aangeboden te worden bij uw Velleman®-verdelers. Het toestel dient vergezeld te zijn van het oorspronkelijke aankoopbewijs. Zorg voor een degelijke verpakking (bij voorkeur de originele verpakking) en voeg een duidelijke foutomschrijving bij.

- Tip: alvorens het toestel voor reparatie aan te bieden, kijk nog eens na of er geen voor de hand liggende reden is waarom het toestel niet naar behoren werkt (zie handleiding). Op deze wijze kunt u kosten en tijd besparen. Denk eraan dat er ook voor niet-defecte toestellen een kost voor controle aangerekend kan worden.

- Bij reparaties buiten de waarborgperiode zullen transportkosten aangerekend worden.

- Elke commerciële garantie laat deze rechten onverminderd.

Bovenstaande opsomming kan eventueel aangepast worden naargelang de aard van het product (zie handleiding van het betreffende product).



Garantie de service et de qualité Velleman®

Velleman® jouit d'une expérience de plus de 35 ans dans le monde de l'électronique avec une distribution dans plus de 85 pays.

Tous nos produits répondent à des exigences de qualité rigoureuses et à des dispositions légales en vigueur dans l'UE. Afin de garantir la qualité, nous soumettons régulièrement nos produits à des contrôles de qualité supplémentaires, tant par notre propre service qualité que par un service qualité externe. Dans le cas improbable d'un défaut malgré toutes les précautions, il est possible d'invoquer notre garantie (voir les conditions de garantie).

Conditions générales concernant la garantie sur les produits grand public (pour l'UE) :

- tout produit grand public est garanti 24 mois contre tout vice de production ou de matériaux à dater du jour d'acquisition effective ;
- si la plainte est justifiée et que la réparation ou le remplacement d'un article est jugé impossible, ou lorsque les coûts s'avèrent disproportionnés, Velleman® s'autorise à remplacer ledit article par un article équivalent ou à rembourser la totalité ou une partie du prix d'achat. Le cas échéant, il vous sera consenti un article de remplacement ou le remboursement complet du prix d'achat lors d'un défaut dans un délai de 1 an après l'achat et la livraison, ou un article de remplacement moyennant 50% du prix d'achat ou le remboursement de 50% du prix d'achat lors d'un défaut après 1 à 2 ans.

- tout par conséquent exclus :
- tout dommage direct ou indirect survenu à l'article après livraison (p.ex. dommage lié à l'oxydation, choc, chute, poussière, sable, impureté...) et provoqué par l'appareil, ainsi que son contenu (p.ex. perte de données) et une indemnisation éventuelle pour perte de revenus ;
- tout bien de consommation ou accessoire, ou pièce qui nécessite un remplacement régulier comme p.ex. piles, ampoules, pièces en caoutchouc, courroies... (liste illimitée) ;
- tout dommage qui résulte d'un incendie, de la foudre, d'un accident, d'une catastrophe naturelle, etc. ;

- out dommage provoqué par une négligence, volontaire ou non, une utilisation ou un entretien incorrect, ou une utilisation de l'appareil contraire aux prescriptions du fabricant ;
- tout dommage à cause d'une utilisation commerciale, professionnelle ou collective de l'appareil (la période de garantie sera réduite à 6 mois lors d'une utilisation professionnelle) ;
- tout dommage à l'appareil qui résulte d'une utilisation incorrecte ou différente que celle pour laquelle il a été initialement prévu comme décrit dans la notice ;
- tout dommage engendré par un retour de l'appareil emballé dans un conditionnement non ou insuffisamment protégé.
- toute réparation ou modification effectuée par une tierce personne sans l'autorisation explicite de SA Velleman® ; - frais de transport de et vers Velleman® si l'appareil n'est plus couvert sous la garantie.
- toute réparation sera fournie par l'endroit de l'achat. L'appareil doit nécessairement être accompagné du bon d'achat d'origine et être dûment conditionné (de préférence dans l'emballage d'origine avec mention du défaut) ;
- tuyau : il est conseillé de consulter la notice et de contrôler câbles, piles, etc. avant de retourner l'appareil. Un appareil retourné jugé défectueux qui s'avère en bon état de marche pourra faire l'objet d'une note de frais à charge du consommateur ;
- une réparation effectuée en-dehors de la période de garantie fera l'objet de frais de transport ;
- toute garantie commerciale ne porte pas atteinte aux conditions susmentionnées.

La liste susmentionnée peut être sujette à une complémentation selon le type de l'article et être mentionnée dans la notice d'emploi.



Garantía de servicio y calidad Velleman®

Velleman® disfruta de una experiencia de más de 35 años en el mundo de la electrónica con una distribución en más de 85 países. Todos nuestros productos responden a normas de calidad rigurosas y disposiciones legales vigentes en la UE. Para garantizar la calidad, sometemos nuestros productos regularmente a controles de calidad adicionales, tanto a través de nuestro propio servicio de calidad como de un servicio de calidad externo. En el caso improbable de que surgieran problemas a pesar de todas las precauciones, es posible recurrir a nuestra garantía (véase las condiciones de garantía).

Condiciones generales referentes a la garantía sobre productos de venta al público (para la Unión Europea) :

- Todos los productos de venta al público tienen un periodo de garantía de 24 meses contra errores de producción o errores en materiales desde la adquisición original;
- Si la queja está fundada y si la reparación o sustitución de un artículo no es posible, o si los gastos son desproporcionados, Velleman® autoriza reemplazar el artículo por un artículo equivalente o reembolsar la totalidad o una parte del precio de compra. En este caso, usted recibirá un artículo de recambio o el reembolso completo del precio de compra si encuentra algún fallo hasta un año después de la compra y entrega, o un artículo de recambio al 50% del precio de compra o el reembolso del 50% del precio de compra si encuentra un fallo después de 1 año y hasta los 2 años después de la compra y entrega.

Por consiguiente, están excluidos entre otras cosas:

- todos los daños causados directa o indirectamente al aparato (p.ej. por oxidación, choques, caída,...) y a su contenido (p.ej. pérdida de datos) después de la entrega y causados por el aparato, y cualquier indemnización por posible pérdida de ganancias;
- partes o accesorios que deban ser reemplazados regularmente, como por ejemplo baterías, lámparas, partes de goma, etc. (lista ilimitada)
- defectos causados por un incendio, daños causados por el agua, rayos, accidentes, catástrofes naturales, etc.;
- defectos causados a conciencia, descuido o por malos tratos, un mantenimiento inapropiado o un uso anormal del aparato contrario a las instrucciones del fabricante;
- daños causados por un uso comercial, profesional o colectivo del aparato (el período de garantía se reducirá a 6 meses con uso profesional);
- daños causados por un uso incorrecto o un uso ajeno al que está previsto el producto inicialmente como está descrito en el manual del usuario;
- daños causados por una protección insuficiente al transportar el aparato.
- daños causados por reparaciones o modificaciones efectuadas por una tercera persona sin la autorización explícita de Velleman® ;
- se calcula gastos de transporte de y a Velleman® si el aparato ya no está cubierto por la garantía.
- Cualquier artículo que tenga que ser reparado tendrá que ser devuelto a su distribuidor Velleman® . Devuelva el aparato con la factura de compra original y transpórtelo en un embalaje sólido (preferentemente el embalaje original). Incluya también una buena descripción del fallo;

- Consejo: Lea el manual del usuario y controle los cables, las pilas, etc. antes de devolver el aparato. Si no se encuentra un defecto en el artículo los gastos podrían correr a cargo del cliente;
- Los gastos de transporte correrán a cargo del cliente para una reparación efectuada fuera del período de garantía.
- Cualquier gesto comercial no disminuye estos derechos.

La lista previamente mencionada puede ser adaptada según el tipo de artículo (véase el manual del usuario del artículo en cuestión).



Velleman® Service- und Qualitätsgarantie

Velleman® hat gut 35 Jahre Erfahrung in der Elektronikwelt und vertreibt seine Produkte in über 85 Ländern. Alle Produkte entsprechen den strengen Qualitätsforderungen und gesetzlichen Anforderungen in der EU. Um die Qualität zu gewährleisten werden unsere Produkte regelmäßig einer zusätzlichen Qualitätskontrolle unterworfen, sowohl von unserer eigenen Qualitätsabteilung als auch von externen spezialisierten Organisationen. Sollten, trotz aller Vorsichtsmaßnahmen, Probleme auftreten, nehmen Sie bitte die Garantie in Anspruch (siehe Garantiebedingungen).

Allgemeine Garantiebedingungen in Bezug auf Konsumgüter (für die Europäische Union) :

- Alle Produkte haben für Material- oder Herstellungsfehler eine Garantieperiode von 24 Monaten ab Verkaufsdatum.
- Wenn die Klage berechtigt ist und falls eine kostenlose Reparatur oder ein Austausch des Gerätes unmöglich ist, oder wenn die Kosten dafür unverhältnismäßig sind, kann Velleman® sich darüber entscheiden, dieses Produkt durch ein gleiches Produkt zu ersetzen oder die Kaufsumme ganz oder teilweise zurückzuzahlen. In diesem Fall erhalten Sie ein Ersatzprodukt oder eine Rückzahlung im Werte von 100% der Kaufsumme im Falle eines Defektes bis zu 1 Jahr nach Kauf oder Lieferung, oder Sie bekommen ein Ersatzprodukt im Werte von 50% der Kaufsumme oder eine Rückzahlung im Werte von 50 % im Falle eines Defektes im zweiten Jahr.

• Von der Garantie ausgeschlossen sind:

- alle direkten oder indirekten Schäden, die nach Lieferung am Gerät und durch das Gerät verursacht werden (z.B. Oxidation, Stöße, Fall, Staub, Schmutz, Feuchtigkeit, ...), sowie auch der Inhalt (z.B. Datenverlust), Entschädigung für eventuellen Gewinnausfall.
- Verbrauchsgüter, Teile oder Zubehörteile, die regelmäßig ausgewechselt werden, wie z.B. Batterien, Lampen, Gummiteile, Treibriemen, usw. (unbeschränkte Liste).
- Schäden verursacht durch Brandschaden, Wasserschaden, Blitz, Unfälle, Naturkatastrophen, usw.
- Schäden verursacht durch absichtliche, nachlässige oder unsachgemäße Anwendung, schlechte Wartung, zweckentfremdete Anwendung oder Nichtbeachtung von Benutzerhinweisen in der Bedienungsanleitung.
- Schäden infolge einer kommerziellen, professionellen oder kollektiven Anwendung des Gerätes (bei gewerblicher Anwendung wird die Garantieperiode auf 6 Monate zurückgeführt).
- Schäden verursacht durch eine unsachgemäße Verpackung und unsachgemäßen Transport des Gerätes.
- alle Schäden verursacht durch unautorisierte Änderungen, Reparaturen oder Modifikationen, die von einem Dritten ohne Erlaubnis von Velleman® vorgenommen werden.
- Im Fall einer Reparatur, wenden Sie sich an Ihren Velleman® -Verteiler. Legen Sie das Produkt ordnungsgemäß verpackt (vorzugsweise die Originalverpackung) und mit dem Original-Kaufbeleg vor. Fügen Sie eine deutliche Fehlerbeschreibung hinzu.
- Hinweis: Um Kosten und Zeit zu sparen, lesen Sie die Bedienungsanleitung nochmals und überprüfen Sie, ob es keinen auf der Hand liegenden Grund gibt, ehe Sie das Gerät zur Reparatur zurückschicken. Stellt sich bei der Überprüfung des Gerätes heraus, dass kein Geräteschaden vorliegt, könnte dem Kunden eine Untersuchungspauschale berechnet.
- Für Reparaturen nach Ablauf der Garantiefrist werden Transportkosten berechnet.
- Jede kommerzielle Garantie lässt diese Rechte unberührt.

Die oben stehende Aufzählung kann eventuell angepasst werden gemäß der Art des Produktes (siehe Bedienungsanleitung des Gerätes).