

Gebruiks- en montagehandleiding Koel-diepvriescombinatie



Lees **beslist** de gebruiks- en montagehandleiding voordat u uw toestel plaatst, installeert en in gebruik neemt. Dat is veiliger voor uzelf en u voorkomt schade aan uw toestel.

Inhoud

Opmerkingen omtrent uw veiligheid	5
Een bijdrage aan de bescherming van het milieu	13
Energie besparen	14
Beschrijving van het toestel	16
Bedieningspaneel	16
Betekenis van de symbolen	17
Bij te bestellen accessoires	19
Koeltoestel in- en uitschakelen	20
Het koeltoestel bedienen	21
Koeltoestel inschakelen	21
Koeltoestel uitschakelen	22
Het apart uitschakelen van de koelzone	22
Het weer inschakelen van de koelzone	23
Koeltoestel uitschakelen	23
Bij langdurige afwezigheid	23
De juiste temperatuur	24
... in de koelzone en de PerfectFresh Pro-zone	24
Automatische temperatuurverdeling (DynaCool)	24
... in de diepvrieszone	24
Temperatuurweergave	25
Temperatuur in de koel-/diepvrieszone instellen	25
Temperatuur in de PerfectFresh Pro-zone wijzigen	27
SuperKoelen en SuperFrost gebruiken	28
Functie SuperKoelen	28
Functie SuperFrost	29
Temperatuur- en deuralarm	31
Temperatuuralarm	31
Temperatuuralarm voortijdig uitschakelen	31
Deuralarm	32
Het wijzigen van instellingen	33
Vergrendeling 	33
Geluidssignalen 	34
Lichtsterkte van het display 	35
Sabbatmodus 	36
Levensmiddelen in de koelzone bewaren	38
Verschillende koelgedeelten	38

Niet geschikt voor het koelen.....	39
Waar u in de winkel al op moet letten	39
Levensmiddelen juist bewaren	39
Levensmiddelen in de PerfectFresh Pro-zone opslaan	40
Droogtevak δ	41
Vochtvak δ , $\delta\delta$ / $\delta\delta\delta$	41
De binnenruimte indelen.....	44
Deurvak/flessenvak verplaatsen.....	44
Flessensteun	44
Plateaus met verlichting	44
Plateaus in hoogte verstellen	44
Flessenrek verplaatsen.....	45
PerfectFresh Pro-laden.....	45
Invriezen en bewaren	47
Maximale vriescapaciteit.....	47
Wat gebeurt er bij het invriezen van verse levensmiddelen?	47
Diepvriesproducten bewaren	47
Zelf levensmiddelen invriezen	48
Het inruimen	49
- kleine hoeveelheid	49
- maximale hoeveelheid (zie typeplaatje)	49
- grote stukken vlees	49
Het gebruik van de koude-accu.....	50
Het bereiden van ijsblokjes	51
Ontdooien.....	52
Vrieszone.....	52
Reiniging en onderhoud.....	55
Het koeltoestel voor de reiniging voorbereiden.....	56
Binnenkant en toebehoren reinigen.....	58
Deurdichting reinigen	59
Ventilatieopeningen reinigen	59
Nuttige tips	61
Geluiden en de oorzaken ervan	70
Miele@home.....	71
Service en garantie	73

Inhoud

Informatie voor de handelaar	74
Demo-functie [■]	74
Elektrische aansluiting	76
Montage-instructies	77
Plaats van opstelling	77
Klimaatklasse	77
Luchttoevoer en luchtafvoer.....	78
Vóór het reinigen van het koeltoestel	79
Had uw oude koeltoestel een andere scharniertechniek?	80
Inbouwmaten	81
Openingshoek van de deur van het toestel verkleinen	82
Draairichting van deur veranderen	83
Koeltoestel inbouwen	87
De meubeldeuren monteren.....	94

Opmerkingen omtrent uw veiligheid

Dit koeltoestel voldoet aan de voorgeschreven veiligheidsbepalingen. Een verkeerd gebruik kan nochtans tot lichamelijk letsel en materiële schade leiden.

Lees daarom de gebruiks- en montagehandleiding aandachtig door, voordat u het koeltoestel in gebruik neemt. Daarin vindt u belangrijke instructies met betrekking tot de montage, de veiligheid, het gebruik en het onderhoud. Dit is in het belang van uw veiligheid en voorkomt schade aan het koeltoestel.

Wanneer deze niet worden opgevolgd, kan Miele niet aansprakelijk worden gesteld voor schade die daarvan het gevolg is.

Bewaar de gebruiks- en montagehandleiding zodat u deze kunt doorgeven aan een eventuele volgende bezitter!

Juist gebruik

- ▶ Dit koeltoestel is uitsluitend bedoeld voor gebruik in het huishouden en gelijkaardige omgevingen. Het is niet bestemd voor gebruik buiten.
- ▶ Gebruik het koeltoestel uitsluitend voor huishoudelijke doeleinden: om levensmiddelen te koelen en te bewaren, om diepvriesproducten te bewaren, om verse levensmiddelen in te vriezen en om ijsblokjes te maken. Elk ander gebruik is niet toegelaten.

Opmerkingen omtrent uw veiligheid

▶ Het koeltoestel is niet geschikt voor het bewaren en koelen van geneesmiddelen, bloedplasma, laboratoriumpreparaten of andere gelijkaardige stoffen of producten die ten grondslag liggen aan de richtlijn betreffende medische hulpmiddelen. Door een verkeerd gebruik van het koeltoestel kunnen producten worden beschadigd of bederven. Bovendien is het koeltoestel ook niet geschikt voor gebruik in explosieve omgevingen.

Miele is niet verantwoordelijk voor schade die werd veroorzaakt doordat het toestel voor andere doeleinden werd gebruikt of verkeerd werd bediend.

▶ Personen die door hun fysieke, zintuiglijke of geestelijke mogelijkheden of hun onervarenheid of gebrek aan kennis niet in staat zijn het koeltoestel veilig te bedienen, moeten bij de bediening in het oog worden gehouden.

Deze personen mogen het koeltoestel enkel onder toezicht bedienen, wanneer hen is uitgelegd hoe ze het veilig kunnen gebruiken en wanneer ze begrijpen welke risico's eraan verbonden zijn.

Kinderen in het huishouden

▶ Kinderen jonger dan acht jaar moeten uit de buurt van het koeltoestel worden gehouden, tenzij ze constant in het oog worden gehouden.

▶ Kinderen vanaf acht jaar mogen het koeltoestel zonder toezicht gebruiken, maar alleen als ze weten hoe het werkt en wat voor gevaar zij lopen wanneer ze het fout bedienen. Kinderen moeten de eventuele risico's van een foutieve bediening kunnen beseffen.

▶ Kinderen mogen het koeltoestel niet zonder toezicht reinigen of onderhouden.

▶ Houd kinderen die in de buurt van het koeltoestel komen in het oog. Zorg ervoor dat ze nooit met het koeltoestel spelen.

▶ Verstikkingsgevaar! Spelende kinderen kunnen zich wikkelen in verpakkingsmateriaal (bijv. folies) of het over hun hoofd trekken en daardoor verstikken. Houd verpakkingsmateriaal zoals plastic buiten het bereik van kinderen.

Technische veiligheid

▶ Het koelmiddelcircuit is op lekkage gecontroleerd. Het koeltoestel voldoet aan de geldende veiligheidsvoorschriften en de relevante EU-richtlijnen.

▶ Dit koeltoestel bevat het koelmiddel isobutaan (R600a), een natuurlijk gas dat het milieu weinig belast, maar wel brandbaar is. Het beschadigt de ozonlaag niet en verhoogt ook het broeikaseffect niet. Maar het gebruik van dit milieuvriendelijk koelmiddel heeft wel geleid tot meer lawaai als het koeltoestel aanstaat. Er kunnen afgezien van de geluiden van de compressor stromingsgeluiden in het hele koelcircuit optreden. Deze effecten zijn helaas niet te vermijden, maar hebben geen invloed op de capaciteit van het koeltoestel.

Let er bij het transport en bij de inbouw/plaatsing op dat geen onderdelen van het koelcircuit worden beschadigd. Vrijkomend koelmiddel kan oogletsel veroorzaken!

In geval van beschadiging:

- vermijd open vuur of ontstekingsbronnen,
- ontkoppel het koeltoestel van het elektriciteitsnet,
- verlucht gedurende enkele minuten het vertrek waarin het koeltoestel staat en
- neem contact op met de dienst Herstellingen aan huis van Miele.

▶ Hoe meer koelmiddel er in een toestel voorhanden is, hoe groter het vertrek moet zijn waar het koeltoestel wordt opgesteld. In te kleine vertrekken kan zich bij lekkage een brandbaar mengsel van gas en lucht vormen. De kamer moet per 8 g koelmiddel minstens 1 m³ groot zijn. De hoeveelheid koelmiddel staat op het typeplaatje binnenin het toestel.

Opmerkingen omtrent uw veiligheid

- ▶ Vergelijk voordat u het koeltoestel aansluit de aansluitgegevens (zekering, spanning en frequentie) op het typeplaatje met die van het elektriciteitsnet. Deze moeten beslist overeenkomen zodat het koeltoestel niet beschadigd raakt. Deze moeten beslist overeenkomen. Raadpleeg bij twijfel een elektricien.
- ▶ De elektrische veiligheid van het koeltoestel is uitsluitend gegarandeerd, als het wordt aangesloten op een aardingssysteem dat volgens de geldende voorschriften is geïnstalleerd. Aan deze fundamentele veiligheidsvoorwaarde moet worden voldaan. Laat de elektrische installatie bij twijfel door een vakman inspecteren.
- ▶ Het koeltoestel kan alleen betrouwbaar en veilig functioneren, als het op het openbare elektriciteitsnet is aangesloten.
- ▶ Wanneer de aansluitkabel is beschadigd, moet deze door een door Miele erkende vakman/vakvrouw worden vervangen om gevaar voor de gebruiker te voorkomen.
- ▶ Meervoudige stopcontacten of verlengsnoeren bieden niet voldoende veiligheid (brandgevaar). Gebruik deze niet voor het aansluiten van het koeltoestel op het elektriciteitsnet.
- ▶ Wanneer er vocht op spanningvoerende delen of de elektriciteitskabel komt, kan dat kortsluiting veroorzaken. Gebruik het koeltoestel daarom niet in ruimtes waar met water wordt gespetterd (bijv. garage, waskeuken etc.).
- ▶ Dit koeltoestel mag niet op een niet-stationaire locatie (bijv. op een schip) worden gebruikt.
- ▶ Beschadigingen aan het koeltoestel kunnen uw veiligheid in gevaar brengen. Controleer het toestel op zichtbare beschadigingen. Een beschadigd koeltoestel mag niet in gebruik worden genomen.
- ▶ Gebruik het toestel alleen als het is ingebouwd zodat een veilige functie is gewaarborgd.

Opmerkingen omtrent uw veiligheid

► Bij installatie-, onderhouds- en reparatiewerkzaamheden moet het koeltoestel van het elektriciteitsnet zijn afgekoppeld. Het koeltoestel is van het elektriciteitsnet afgekoppeld als:

- de zekeringen van de elektrische installatie zijn uitgeschakeld of
- de schroefzekering van de elektrische aansluiting er geheel is uitgedraaid of
- de stekker uit het stopcontact is getrokken. Trek bij elektriciteitskabels met stekker niet aan de elektriciteitskabel, maar bij de stekker om de verbinding met het elektriciteitsnet te verbreken.

► Door ondeskundig uitgevoerde installatie-, onderhouds- en reparatiewerkzaamheden kan de gebruiker ernstig gevaar lopen.

Installatie-, onderhouds- en reparatiewerkzaamheden mogen alleen door een door Miele geautoriseerde vakman / vakvrouw worden uitgevoerd.

► Garantieclaims komen te vervallen als het koeltoestel niet door Miele technici wordt gerepareerd.

► Defecte onderdelen mogen alleen door originele Miele-onderdelen worden vervangen. Alleen van deze Miele onderdelen kunnen wij garanderen, dat zij volledig aan onze veiligheidseisen voldoen.

Efficiënt gebruik

► Het koeltoestel is voor een bepaalde klimaatklasse (kamertemperatuur) geconstrueerd waarvan de grenzen niet mogen worden overschreden. De klimaatklasse staat aangegeven op het typeplaatje aan de binnenkant van uw koeltoestel. Een te lage kamertemperatuur heeft tot gevolg dat de compressor voor langere tijd afslaat, zodat het toestel de vereiste temperatuur niet kan aanhouden.

► Sluit de ventilatiegleuven niet af om te voorkomen dat de luchtgeleiding niet goed functioneert, het stroomverbruik stijgt en onderdelen beschadigd raken.

Opmerkingen omtrent uw veiligheid

- ▶ Indien u vet- of oliehoudende levensmiddelen in het koeltoestel of de deur van het toestel bewaart, voorkom dan dat evt. uitlopend vet of olie in aanraking komt met kunststof delen van het koeltoestel. Hierdoor kunnen spanningsscheuren in de kunststof ontstaan waardoor de kunststof knapt of scheurt.
- ▶ Bewaar geen stoffen in het koeltoestel die drijfgassen of andere verstuivingsmiddelen bevatten. Wanneer de thermostaat wordt ingeschakeld kunnen vonken ontstaan. Deze kunnen licht ontvlambare producten tot explosie brengen.
- ▶ Gebruik geen elektrische toestellen in dit koeltoestel, bijv. voor het maken van ijs. Dit om vonken en een explosie te voorkomen.
- ▶ Bewaar geen blikjes en flessen in de diepvrieszone die koolzuurhoudende dranken bevatten of vloeistoffen die kunnen bevriezen. In dat geval kunnen de blikjes en flessen uit elkaar springen, kunt u letsel oplopen en kan het toestel beschadigd raken.
- ▶ Haal flessen die u in de diepvrieszone hebt gelegd om snel te koelen er na maximaal één uur weer uit. Dit om te voorkomen dat de flessen uit elkaar springen, dat u letsel oploopt en dat het toestel beschadigd raakt.
- ▶ Raak ingevroren levensmiddelen en metalen onderdelen niet met natte handen aan om letsel aan uw handen te voorkomen.
- ▶ Nuttig ijsblokjes en ijslolly's, vooral waterijsjes, nooit meteen nadat u ze uit de diepvrieszone heeft gehaald om letsel aan lippen en tong te voorkomen.
- ▶ Vries geheel of gedeeltelijk ontdooide levensmiddelen niet opnieuw in. Gebruik deze levensmiddelen zo snel mogelijk omdat ze anders aan voedingswaarde verliezen en bederven. Als ontdooide levensmiddelen worden gekookt of gebraden kunnen ze wel opnieuw worden ingevroren.

- ▶ Wanneer u levensmiddelen eet die te lang zijn bewaard, loopt u het risico om voedselvergiftiging op te lopen. De bewaartijd hangt van vele factoren af, zoals de versheid en kwaliteit van de levensmiddelen en de temperatuur waarop ze worden bewaard. Neem de bewaartips en de uiterste houdbaarheidsdatum van de levensmiddelenfabrikanten in acht.
- ▶ Gebruik uitsluitend Miele-accessoires om te voorkomen dat garantieaanspraken vervallen. Worden er andere onderdelen gemonoteerd of ingebouwd, dan vervalt het recht op waarborg en/of productaansprakelijkheid.

Reiniging en onderhoud

- ▶ Behandel de deurdichting niet met olie of vet om te voorkomen dat deze in de loop van de tijd poreus wordt.
- ▶ Gebruik voor het ontdooien en reinigen van het toestel nooit een stoomreiniger, aangezien stoom in aanraking kan komen met spanningvoerende delen van het koeltoestel en zo kortsluiting veroorzaken.
- ▶ Scherpe of kantige voorwerpen kunnen de verdamper beschadigen en functioneert het toestel niet meer correct. Gebruik geen voorwerpen met scherpe punt of rand.
 - rijp- en ijslagen te verwijderen,
 - en vastgevroren ijsbakjes en/of vastgevroren levensmiddelen los te wrikken.
- ▶ Plaats wanneer u wilt ontdooien nooit elektrische verwarmings-toestellen of kaarsen in het toestel om te voorkomen dat het kunststof beschadigd raakt.
- ▶ Gebruik geen ontdooisprays of andere middelen om te ontdooien. Deze kunnen explosieve gassen vormen, oplosmiddelen of drijfgassen bevatten die het kunststof beschadigen of schadelijk zijn voor de gezondheid.

Opmerkingen omtrent uw veiligheid

Transport

- ▶ Het toestel moet altijd rechtop en in de transportverpakking worden vervoerd.
- ▶ Het koeltoestel is erg zwaar. Vraag daarom iemand u te helpen met het vervoeren ervan. U zou zich kunnen verwonden en er zou schade kunnen ontstaan.

Wat te doen wanneer u het toestel afdankt

- ▶ Maak het slot onbruikbaar om te voorkomen dat kinderen in het koeltoestel ingesloten kunnen raken en in levensgevaar komen.
- ▶ Vrijkomend koelmiddel kan oogletsel veroorzaken. Beschadig geen delen van het koelsysteem, bijv. door
 - koelmiddelkanalen van de verdamper open te prikken,
 - buisleidingen om te buigen,
 - beschermende lagen af te krabben.

Symbool op de compressor (afhankelijk van het model)

Deze waarschuwing is alleen voor de recycling van belang. Bij normaal gebruik bestaat er geen gevaar!



- ▶ Het is levensgevaarlijk, de olie in de compressor in te slikken of in te ademen.

Een bijdrage aan de bescherming van het milieu

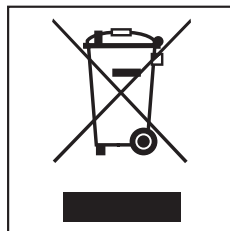
Het verpakkingsmateriaal

De verpakking beschermt het koude-toestel tegen transportschade. Het verpakkingsmateriaal is uitgekozen met het oog op een zo gering mogelijke belasting van het milieu en de mogelijkheden voor recycling.

Door hergebruik van verpakkingsmateriaal wordt er op grondstoffen bespaard en wordt er minder afval geproduceerd. Uw vakhandelaar neemt de verpakking over het algemeen terug.

Het afdanken van het oude toestel

Oude elektrische en elektronische toestellen bevatten meestal nog waardevolle materialen. Ze bevatten echter ook schadelijke stoffen die nodig zijn geweest om de toestellen goed en veilig te laten functioneren. Wanneer u uw oude toestel bij het gewone afval doet of er op een andere manier niet goed mee omgaat, kunnen deze stoffen schadelijk zijn voor de gezondheid en het milieu. Doe uw oude toestel daarom nooit bij het gewone huisafval.



Lever het in bij een gemeentelijk inzameldepot voor elektrische en elektronische oude toestellen.

Let erop dat de buisleidingen van uw koeltoestel niet worden beschadigd, totdat het op vakkundige en milieuvriendelijke wijze wordt verschroot. Alleen dan kunt u er zeker van zijn dat de koelmiddelen in het koelsysteem en de olie in de compressor niet in het milieu terechtkomen.

Het oude toestel moet tot die tijd buiten het bereik van kinderen worden opgeslagen. Zie voor meer informatie hierover het hoofdstuk: "Veiligheidsinstructies en waarschuwingen" van de gebruiksaanwijzing.

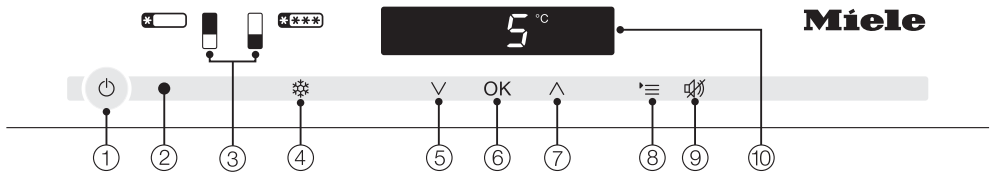
Energie besparen

	Normaal energieverbruik	Te hoog energieverbruik
Plaatsing en onderhoud	Plaats het toestel in een geventileerde ruimte.	In gesloten, niet geventileerde ruimtes.
	Stel het toestel niet bloot aan zonnestralen.	Direct blootgesteld aan zonnestralen.
	Plaats het toestel niet naast een warmtebron.	Naast een warmtebron (verwarming, fornuis).
	Zorg voor een omgevingstemperatuur van ca. 20°C.	Bij een hoge omgevingstemperatuur.
	Dek ventilatieroosters niet af en maak ze regelmatig stofvrij.	Met ventilatieroosters die zijn afgedekt of vol zitten met stof.
Temperatuurinstelling	Koelzone: 4 tot 5°C	Hoe lager de temperatuur, des te hoger het energieverbruik!
	PerfectFresh Pro-zone ca. 0 °C	
	Diepvrieszone: -18°C	

	Normaal energieverbruik	Te hoog energieverbruik
Gebruik	Plaats de plateaus, laden en vakken zoals bij levering.	
	Open de deur alleen indien nodig en zo kort mogelijk. Leg levensmiddelen bij het inruimen meteen op de goede plek.	Deur vaak en lang openen betekent koudeverlies en instroom van warme lucht in het toestel. Het toestel koelt en de compressor moet langer werken.
	Neem bij het boodschappen doen een koeltas mee en leg de levensmiddelen zo snel mogelijk in het toestel. Plaats levensmiddelen die u uit het toestel neemt zo snel mogelijk weer terug, voordat ze warm worden. Laat warme gerechten en dranken eerst buiten het toestel afkoelen.	Zijn levensmiddelen nog warm wanneer ze in het koeltoestel worden gelegd, ontstaat er warme lucht in het koeltoestel. Het toestel koelt en de compressor moet langer werken.
	Leg de levensmiddelen alleen afgedekt of verpakt in het toestel.	Wanneer vloeibare stoffen in de koelzone condenseren, neemt de koelcapaciteit af.
	Leg ingevroren levensmiddelen in de koelzone wanneer ze moeten ontdooien.	
	Zorg ervoor dat vakken en laden niet te zwaar worden beladen, zodat de lucht kan circuleren.	Een verslechterde luchtstroom zorgt voor een verlies van koelcapaciteit.

Beschrijving van het toestel

Bedieningspaneel

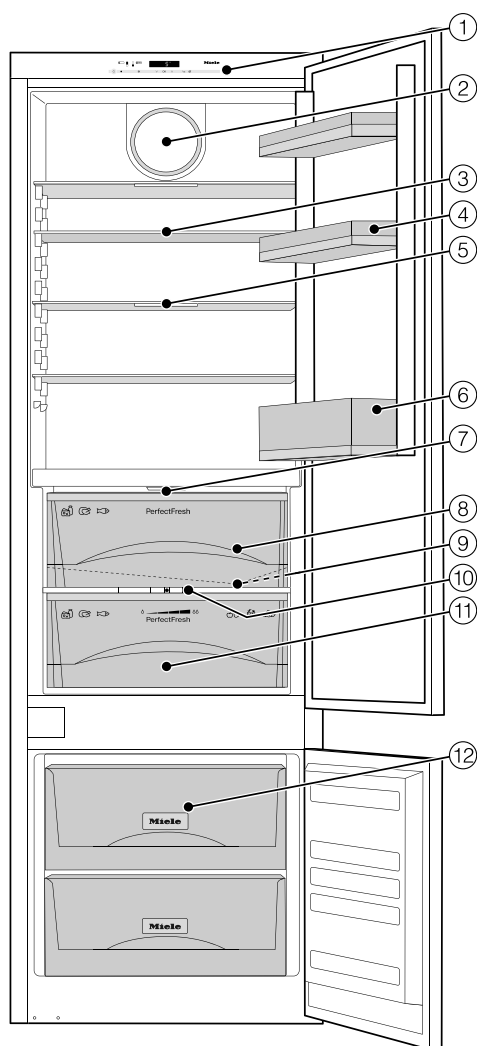


- ① Aan/Uit - toets van het hele koeltoestel
- ② Optische interface (enkel voor de klantendienst)
- ③ Toets van de koelzone, resp. diepvrieszone
- ④ In-/Uitschakelen van de functie "SuperKoelen" en "SuperFrost"
- ⑤ Temperatuurtoets (∇ = kouder), keuzetoets in de instellingsmodus
- ⑥ Toets voor het bevestigen van een keuze (OK - toets)
- ⑦ Temperatuurtoets (∧ = warmer), keuzetoets in de instellingsmodus
- ⑧ Aan/Uit - toets van de instellingsmodus
- ⑨ Toets voor het uitschakelen van het temperatuur- of deuralarm
- ⑩ Display met temperatuur aanduiding en symbolen. De symbolen zijn alleen zichtbaar in de instellingsmodus, bij een alarm of melding. Voor de betekenis van de symbolen zie tabel.

Betekenis van de symbolen

Symbool	Betekenis	Functie
	Vergrendeling	Hiermee wordt voorkomen dat per ongeluk het toestel wordt uitgeschakeld, een andere temperatuur wordt ingesteld, de functie SuperKoelen wordt ingeschakeld en instellingen worden gewijzigd.
	Geluidssignalen	Keuzemogelijkheden van toetssignaal en zoemer bij deuralarm en temperatuuralarm
	Miele@home	Alleen zichtbaar bij een geplaatste en aangemelde Miele@home communicatiemodule of communicatiestick. Zie hoofdstuk: "Miele@home".
	Lichtsterkte van het display	Lichtsterkte van het display instellen
	Temperatuur PerfectFresh Pro	Temperatuur in de PerfectFresh Pro-zone wijzigen
	Sabbatmodus	Sabbatmodus in- en uitschakelen
	Elektrische aansluiting	Bevestigt dat het toestel elektrisch wel is aangesloten, ook wanneer het niet is ingeschakeld; knippert bij stroomuitval.
	Alarm	Brandt bij een deuralarm; knippert bij een temperatuuralarm, stroomonderbreking en andere storingsmeldingen
	Demo-functie (alleen zichtbaar als functie is ingeschakeld)	Uitschakeling demofunctie

Beschrijving van het toestel

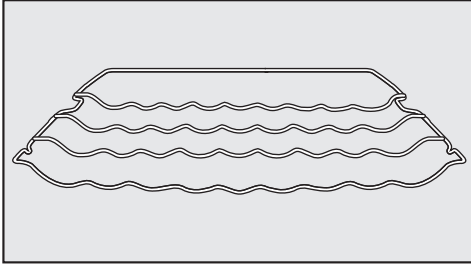


- ① Bedieningspaneel
- ② Ventilator
- ③ Plateau
- ④ Deurvak met eierhouder
- ⑤ Plateau met verlichting(FlexiLight)
- ⑥ Deurvak voor flessen
- ⑦ Binnenverlichting PerfectFresh Pro-zone
- ⑧ Droogtevak PerfectFresh Pro-zone
- ⑨ Gootje voor het dooiwater en afvoeropening voor het dooiwater
- ⑩ Regelaar voor het instellen van de luchtvochtigheid in het vochtvak
- ⑪ Vochtvak PerfectFresh Pro-zone
- ⑫ Diepvriesladen

De PerfectFresh Pro-zone voldoet aan de eis van een koelvak volgens EN ISO 15502.

Bij te bestellen accessoires

Flessenrek



Flessen kunt u op het flessenrek leggen. Daarmee bespaart u ruimte. Het flessenrek kan op verschillende manieren in het toestel worden geplaatst.

Voor het onderhoud van roestvrij staal hebt u het volgende nodig.

Een onderhoudsmiddel voor roestvrij staal, verkrijgbaar in een fles. Dit middel brengt iedere keer wanneer het wordt gebruikt een film over het roestvrij staal aan met een water- en vuilwerende werking. Het middel verwijdert waterstrepen, vingerafdrukken en andere vlekken en laat het oppervlak stralen.

Het **doekje voor roestvrij staal** bevat het bovengenoemde onderhoudsmiddel. Het doekje heeft dezelfde reinigende en beschermende eigenschappen als bovengenoemd middel.

Universeel microvezeldoekje

Het microvezeldoekje is handig bij het verwijderen van vingerafdrukken en ander licht vuil op roestvrijstalen fronten, panelen, ramen, meubels enz.

U kunt bij te bestellen accessoires via internet, bij Miele of bij uw Miele-handelaar bestellen.

Miele-onlineshop:
shop.miele.de

Koeltoestel in- en uitschakelen

Voor het eerste gebruik

Verpakkingsmateriaal

- Verwijder al het verpakkingsmateriaal uit de binnenruimte.

Beschermfolie

De roestvrijstalen lijsten en panelen zijn voorzien van een folie die dient ter bescherming van het toestel tijdens het transport.

- Trek deze folie van de roestvrijstalen lijsten en panelen af.

Reiniging en onderhoud

Volg daarvoor beslist de betreffende instructies in het hoofdstuk: "Reiniging en onderhoud".

Tip: Wij adviseren, de roestvrijstalen oppervlakken meteen na verwijdering van de folie met het onderhoudsmiddel voor roestvrij staal van Miele in te wrijven (zie "Beschrijving van het toestel - Na te bestellen accessoires").

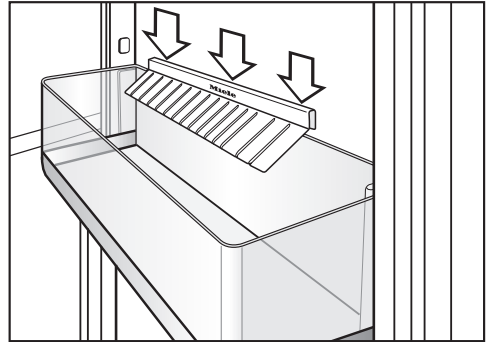
Belangrijk! Bovengenoemd middel brengt een film over het roestvrij staal aan met een water- en vuilwerende werking.

- Reinig de binnenkant van het toestel en de toebehoren.

Accessoires

- Fleshouder

De flessenhouder wordt in het deurvak voor flessen geplaatst. Flessen staan steviger wanneer u de deur van het toestel opent en sluit.



- Plaats de flessenhouder in het midden van de achterkant van het deurvak voor flessen.

- Koude-accu

- Leg de koude-accu in de bovenste diepvrieslade.

Na ca. 24 uur bereikt de koude-accu zijn maximale koelcapaciteit.

Het koeltoestel bedienen

U bedient dit toestel door de sensor-toetsen aan te raken.

Iedere keer wanneer u een sensortoets aantipt, klinkt er een signaal. Dit toets-signaal kunt u uitschakelen. Zie hoofdstuk: "Het wijzigen van instellingen", paragraaf: "Geluidssignalen".

Koeltoestel inschakelen

Nadat het toestel elektrisch is aangesloten, verschijnt na korte tijd in het display symbool t voor de elektrische aansluiting.



■ Tip de Aan/Uit – toets aan.

Symbool ⏻ voor de elektrische aansluiting gaat uit en het toestel begint te koelen.

In het bedieningspaneel verschijnen de sensortoetsen van de koudezones waaruit kan worden gekozen:



De sensortoets van de koelzone licht geel op en in het display verschijnt de temperatuur die in de koelzone heerst.

Wanneer de deur van het toestel wordt geopend, gaat de binnenverlichting aan en wordt de LED-verlichting van de plateaus steeds sterker, totdat de maximale lichtsterkte is bereikt.

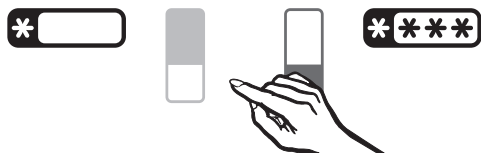
Wanneer het toestel voor het eerst in gebruik wordt genomen, knipperen de sensortoetsen van de diepvrieszone en van alarmsymbool ⚠ , totdat de ingestelde temperatuur bereikt is.

Zodra de temperatuur die voor de diepvrieszone is ingesteld, is bereikt, brandt de sensortoets van de diepvrieszone constant en gaat alarmsymbool ⚠ uit.

Voordat u voor de eerste keer levensmiddelen in het toestel legt, kunt u het toestel het beste een paar uur laten voorkoelen. Leg de levensmiddelen pas in de diepvrieszone wanneer de temperatuur in deze zone laag genoeg is (minstens -18 °C).

Koeltoestel in- en uitschakelen

Voor elke koudezone kunt u de instellingen wijzigen.



- Tip de sensortoets aan van die zone waarin u instellingen wilt veranderen.

De sensortoets die u heeft gekozen licht nu geel op.

Voor de **koelzone** kunt u de functie SuperKoelen kiezen of de temperatuur wijzigen.

Voor de **diepvrieszone** kunt u de functie SuperFrost kiezen of de temperatuur wijzigen.

Nadere informatie vindt u in de desbetreffende hoofdstukken.

Kiest u na het aanpassen een andere koudezone, dan blijven de instellingen van de eerder gekozen koudezone van kracht.

Koeltoestel uitschakelen



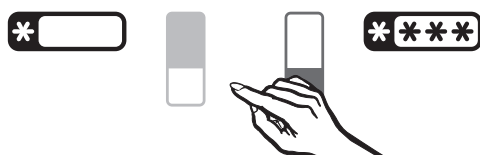
- Tip de Aan/Uit – toets aan. Is dat niet mogelijk, is de vergrendeling ingeschakeld.

In het display gaat de temperatuur aanduiding uit en verschijnt symbool $-G$ voor de elektrische aansluiting.

De binnenverlichting gaat uit. De koeling wordt uitgeschakeld.

Het apart uitschakelen van de koelzone

U kunt de koelzone uitschakelen, terwijl de diepvrieszone ingeschakeld blijft. Dit kan handig zijn, bijvoorbeeld in de vakantie.

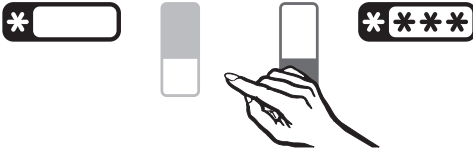


- Tip de sensortoets van de koelzone aan totdat de toets niet meer geel oplicht.

In het display verschijnen strepen. Deze blijven enige tijd branden.

Het weer inschakelen van de koelzone

De koelzone kunt u daarna weer apart inschakelen.



- Tip de sensortoets van de koelzone aan totdat de toets weer geel oplicht.

De temperatuuraanduiding van de koelzone gaat branden. De koelzone begint te koelen. Wanneer de deur van de koelzone wordt geopend, gaat de binnenverlichting aan.

Koeltoestel uitschakelen

U kunt het koeltoestel ieder moment uitschakelen.



- Tip de Aan/Uit-toets aan.

In het display gaat de temperatuuraanduiding uit en verschijnt symbool $\text{—}\text{G}$ voor de elektrische aansluiting.

De binnenverlichting gaat uit. De koeling wordt uitgeschakeld.

Zodra u het toestel weer inschakelt, is de sabbatmodus uitgeschakeld.

Bij langdurige afwezigheid

Wanneer u het toestel langere tijd niet meer gebruikt, doe dan het volgende:

- Schakel het koeltoestel uit.
- Trek de stekker uit het stopcontact of schakel de hoofdschakelaar uit.
- Ontdooi de diepvrieszone.

Wanneer u het toestel of alleen de koelzone langere tijd niet gebruikt, doe dan het volgende:

- Reinig het toestel of de koelzone en
- laat de deur van het toestel of alleen van de koelzone open staan om het toestel te luchten en te voorkomen dat er geurtjes ontstaan.

Als het toestel bij langdurige afwezigheid wordt uitgeschakeld, maar niet gereinigd, bestaat er gevaar voor schimmelvorming als de deur van het toestel gesloten blijft.

De juiste temperatuur

Het is voor de houdbaarheid van de levensmiddelen zeer belangrijk dat de juiste temperatuur wordt ingesteld. Door micro-organismen bederven de levensmiddelen erg snel. De temperatuur beïnvloedt de snelheid waarmee de micro-organismen groeien. Hoe lager de temperatuur, des te langzamer de micro-organismen groeien en des te langer het duurt voordat de levensmiddelen bederven. Wanneer u voor het bewaren van levensmiddelen de juiste temperatuur instelt kunt u daarmee bederf voorkomen of vertragen.

De temperatuur in het toestel stijgt als

- u vaak en gedurende lange tijd de deur van het toestel opent,
- er meer levensmiddelen worden opgeslagen,
- de temperatuur van de levensmiddelen hoger is, wanneer ze worden opgeslagen,
- de omgevingstemperatuur hoger is. Het koeltoestel is geconstrueerd voor een bepaalde klimaatklasse. Een klimaatklasse is een temperatuurbereik waar de kamertemperatuur niet boven of onder mag liggen.

. . . in de koelzone en de PerfectFresh Pro-zone

Voor de koelzone adviseren wij een koeltemperatuur van **4 °C**.

In de PerfectFresh Pro-zone wordt de temperatuur automatisch geregeld en ligt tussen de **0 en 3 °C**.

Automatische temperatuurverdeling (DynaCool)

Altijd wanneer u de koelkast inschakelt, schakelt het toestel automatisch de ventilator in. Daarmee wordt de koude in de koelzone gelijkmatig verdeeld, zodat de levensmiddelen die in de koelzone zijn opgeslagen met ongeveer dezelfde temperatuur worden gekoeld.

. . . in de diepvrieszone


Om verse levensmiddelen in te vriezen en om levensmiddelen over een lange tijd te bewaren is een temperatuur nodig van **-18 °C**. Bij deze temperatuur is de groei van micro-organismen vrijwel uitgesloten. Zodra de temperatuur stijgt tot boven **-10 °C**, begint de ontbinding door micro-organismen en zijn de levensmiddelen minder lang houdbaar. Daarom mogen geheel of gedeeltelijk ontdooide levensmiddelen pas opnieuw worden ingevroren nadat ze eerst zijn verwerkt (koken of braden). De meeste micro-organismen worden door de hoge temperaturen vernietigd.

Temperatuurweergave

Is het toestel normaal in gebruik, dan geeft de temperatuur aanduiding in het display de **gemiddelde, werkelijke temperatuur van de koelzone** en de temperatuur van de **warmste plek in de diepvrieszone** aan, die op dat moment heersen.

Ligt de temperatuur in de diepvrieszone niet in het bereik dat in de temperatuur-aanduiding kan worden aangegeven, dan gaan er in het display alleen streepjes knipperen.

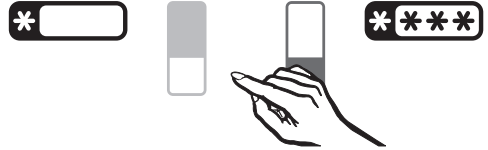
Het kan zeker een paar uur duren voordat de gewenste temperatuur wordt bereikt en constant wordt aangegeven. Dit hangt o.a. van de kamertemperatuur en de instelling af.

 Is de temperatuur in de diepvrieszone vrij lange tijd hoger dan $-18\text{ }^{\circ}\text{C}$, controleer dan of de diepvriesproducten geheel of gedeeltelijk zijn ontdooid.

Is dat het geval, gebruik deze levensmiddelen dan zo snel mogelijk of kook of braad ze, alvorens ze opnieuw in te vriezen!

Temperatuur in de koel-/diepvrieszone instellen

De temperaturen in de koel- en diepvrieszone kunt u onafhankelijk van elkaar instellen.



- Kies de koel- of diepvrieszone.
- Stel met de sensortoetsen onder het display de temperatuur in.

Het drukken op de sensortoets heeft het volgende effect



- Temperatuur gaat omlaag,



- Temperatuur gaat omhoog.

De temperatuurwaarde die u instelt knippert in de temperatuur-aanduiding.

De juiste temperatuur

Bij het aantippen van de temperatuurtoetsen, ziet u in het display het volgende veranderen:

- Wanneer u voor het eerst aantipt, dan knippert de temperatuurwaarde die u het laatst heeft ingesteld.
- Vanaf de tweede keer dat u drukt, verandert de temperatuurwaarde in stappen van 1 °C.
- Wanneer u de toets niet loslaat, verandert de temperatuurwaarde continu.

Ongeveer 5 seconden nadat u voor het laatst op een temperatuurtoets heeft gedrukt, verschijnt in de temperatuur-aanduiding automatisch de temperatuurwaarde die **op dat moment** in het desbetreffende gedeelte heerst.

of

- Tip de OK - toets aan om uw keuze te bevestigen.

Hebt u de temperatuur gewijzigd, controleer dan de temperatuuraanduiding en wel na ca. 6 uur wanneer er weinig levensmiddelen in het toestel liggen en na ca. 24 uur wanneer er veel levensmiddelen in zitten. Pas dan is de ingestelde temperatuur bereikt.

- Is de temperatuur dan nog te hoog of te laag, wijzig de temperatuur dan.

Mogelijke temperatuurinstellingen

De temperatuur is instelbaar:

- In de koelzone van 3 °C tot en met 9 °C.
- In de diepvrieszone van -15 °C tot en met -26 °C.


Temperatuur in de PerfectFresh Pro-zone wijzigen

In de PerfectFresh-zone wordt de temperatuur automatisch tussen de 0 en 3°C gehouden. Wanneer u het daar echter warmer of kouder wilt hebben, bijv. omdat u vis wilt opslaan, dan kunt u de temperatuur wijzigen.


De temperatuur in de PerfectFresh Pro-zone is vanuit de fabriek ingesteld op 5. Bij een stand van 1 tot en met 4 kan de temperatuur tot onder het vriespunt dalen en kunnen levensmiddelen bevriezen!



- Tip de Aan/Uit - toets voor de instellingsmodus aan.

In het display verschijnen alle symbolen voor de instellingsmodus. Symbool  knippert.



- Tip de temperatuurtoetsen (\wedge of \vee) zo vaak aan, totdat in het display symbool  begint te knipperen.



- Tip de OK - toets aan om uw keuze te bevestigen.

In het display knippert de laatst ingestelde variant. Symbool  brandt.



- Met de toetsen \vee of \wedge kunt u nu de temperatuur in de PerfectFresh Pro-zone wijzigen. U kunt kiezen tussen de standen 1 tot en met 9: 1 laagste temperatuur, 9 hoogste temperatuur.



- Tip de OK - toets aan om uw keuze te bevestigen.

Wat u heeft ingesteld, wordt overgenomen. Symbool  knippert.



- Tip de Aan/Uit - toets voor de instellingsmodus aan om deze modus te verlaten. Doet u dat niet, verlaat de elektronica na ca. één minuut automatisch de instellingsmodus.

Het duurt enige tijd voordat de ingestelde temperatuur is bereikt.

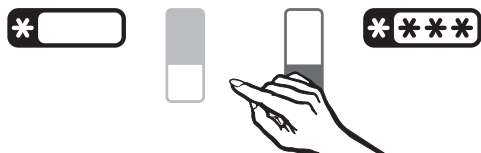
SuperKoelen en SuperFrost gebruiken

Functie SuperKoelen

Met de functie SuperKoelen wordt de koelzone zeer snel tot de koudste waarde afgekoeld (afhankelijk van de kamertemperatuur).

SuperKoelen inschakelen

De functie SuperKoelen is met name aan te bevelen als u grote hoeveelheden verse levensmiddelen of dranken snel wenst af te koelen.



- Kies de sensortoets van de koelzone.

Het koelzone-symbool licht geel op.



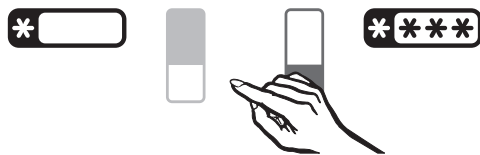
- Tip de SuperKoelen-toets aan totdat deze geel oplicht.

De temperatuur in de koelzone daalt en de koelcapaciteit is nu maximaal.

SuperKoelen uitschakelen

De SuperKoelen-functie wordt automatisch na ca. 12 uur uitgeschakeld. De koelcapaciteit van de koelzone is weer normaal.

Om energie te besparen kunt u de functie SuperKoelen zelf uitschakelen zodra de levensmiddelen of dranken koel genoeg zijn.



- Kies de sensortoets van de koelzone.

Het koelzone-symbool licht geel op.



- Tip de SuperKoelen-toets aan totdat deze niet meer geel oplicht.

De koelcapaciteit van het toestel is weer normaal.

SuperKoelen en SuperFrost gebruiken

Functie SuperFrost

Om verse levensmiddelen optimaal in te vriezen, dient u eerst de functie SuperFrost in te schakelen.

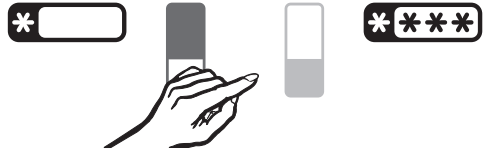
Op die manier worden de levensmiddelen snel doorvroren en blijven de voedingswaarde, de vitamines, het uiterlijk en de smaak behouden.

Uitzonderingen:

- Als u reeds ingevroren levensmiddelen in het toestel plaatst.
- Wanneer u dagelijks slechts max. 2 kg verse levensmiddelen invriest.

SuperFrost inschakelen

Schakel de SuperFrost in **6 uur voordat** u de in te vriezen levensmiddelen in het toestel legt. Wilt u gebruik maken van de **maximale vriescapaciteit**, schakel de SuperFrost dan **24 uur van te voren** in.



- Kies de sensortoets van de diepvrieszone.

Het diepvrieszone-symbool licht geel op.



- Tip de SuperFrost-toets aan totdat deze geel oplicht.

De temperatuur in de diepvrieszone daalt en de koelcapaciteit is nu maximaal.

SuperKoelen en SuperFrost gebruiken

SuperFrost uitschakelen

De SuperFrost wordt automatisch na ca. 30-65 uur uitgeschakeld. Hoe lang het duurt is afhankelijk van de hoeveelheid verse levensmiddelen die in de vrieskast is gelegd. Het SuperFrost-symbool ❄️ gaat uit en de koelcapaciteit is weer normaal.

Om energie te besparen kunt u de SuperFrost zelf uitschakelen, zodra in de diepvriezer / diepvrieszone een **constante** temperatuur van minstens -18°C is bereikt. Controleer de temperatuur in het toestel.



- Kies de sensortoets van de diepvrieszone.

Het diepvrieszone-symbool licht geel op.




- Tip de SuperFrost-toets aan totdat deze niet meer geel oplicht.

De koelcapaciteit van het toestel is weer normaal.

Dit toestel heeft een waarschuwingssysteem, waarmee wordt voorkomen dat de temperatuur in de diepvrieszone ongemerkt stijgt en dat er te veel energie verloren gaat, bijv. wanneer de deur openstaat.


Temperatuuralarm

Wanneer de temperatuur in de diepvrieszone te veel stijgt, klinkt er een zoemer en beginnen de sensortoets van de diepvrieszone en alarmsymbool  in het display tegelijk te knipperen.

Of het toestel een temperatuur te hoog of te laag vindt, is afhankelijk van de ingestelde temperatuur.

Het akoestische en optische signaal wordt bijvoorbeeld gegeven als:

- u het toestel inschakelt en de temperatuur die op dat moment in een temperatuurzone heerst te veel verschilt van de temperatuur die u heeft ingesteld,
- u ingevroren levensmiddelen hersorteert of uit het toestel haalt en er daarbij te veel warme lucht binnenstroomt,
- u een vrij grote hoeveelheid levensmiddelen invriest,
- u verse levensmiddelen invriest die nog warm zijn,
- de stroom is uitgevallen;
- het koeltoestel defect is.

Zodra de juiste temperatuur weer is bereikt, houdt de zoemer op, gaat alarmsymbool  uit en brandt de toets van de diepvrieszone weer constant.

 Is de temperatuur in de diepvrieszone vrij lange tijd hoger dan $-18\text{ }^{\circ}\text{C}$, controleer dan of de diepvriesproducten geheel of gedeeltelijk zijn ontdooid.


Is dat het geval, gebruik deze levensmiddelen dan zo snel mogelijk of kook of braad ze, alvorens ze opnieuw in te vriezen!

Temperatuuralarm voortijdig uitschakelen

Hindert de zoemer u, dan kunt u deze voortijdig uitschakelen.




- Tip daarvoor de toets voor het uitschakelen van de zoemer bij temperatuuralarm aan.

De zoemer houdt op.
Het alarm-symbool  blijft branden totdat de storing voorbij is.


Temperatuur- en deuralarm

Deuralarm

Dit toestel heeft een waarschuwings-systeem dat in werking treedt wanneer de deur te lang openstaat. Daarmee wordt voorkomen dat er onnodig veel energie wordt verbruikt en dat het voor de opgeslagen levensmiddelen te warm wordt.

Wanneer de deur te lang openstaat, gaat er een zoemer en gaat alarmsymbool  in het display branden.

De tijd voordat het deuralarm gaat is afhankelijk van de aantal minuten dat daarvoor is ingesteld. Vanuit de fabriek is 2 minuten ingesteld. U kunt ook 4 minuten instellen of het deuralarm uitschakelen. Zie hoofdstuk: "Het wijzigen van instellingen", paragraaf: "Geluidssignalen".

Zodra de deur wordt gesloten, houdt de zoemer op en gaat alarm-symbool  uit.

Klinkt er geen zoemer, hoewel er wel sprake is van een deuralarm, dan is de zoemer bij deuralarm uitgeschakeld. Zie hoofdstuk: "Het wijzigen van instellingen", paragraaf: "Geluidssignalen".

Deuralarm voortijdig uitschakelen

Hindert de zoemer u, dan kunt u deze voortijdig uitschakelen.



- Tip daarvoor de toets voor het uitschakelen van de zoemer bij deuralarm aan.

De zoemer houdt op.






Alarm-symbool  blijft branden totdat de deur wordt gesloten.

Het wijzigen van instellingen

Bepaalde instellingen van het toestel kunt u alleen in de instelmodus wijzigen.

Zit u in de instelmodus, wordt het deuralarm of een andere foutmelding automatisch onderdrukt; in het display brandt echter wel alarmsymbool; ⚠.

Instellingen:

	Vergrendeling in-/uitschakelen
	Geluidssignalen in-/uitschakelen
	Lichtsterkte van het display instellen
	Temperatuur in de PerfectFresh Pro-zone wijzigen
	Sabbatmodus in- / uitschakelen

Hoe u de **temperatuur in de PerfectFresh Pro-zone wijzigt**, wordt beschreven in het hoofdstuk: "De juiste temperatuur".

Alle bovenstaande mogelijkheden worden hieronder beschreven.

Vergrendeling

Met de vergrendeling kunt u voorkomen dat per ongeluk:


- het toestel wordt uitgeschakeld;
- een andere temperatuur wordt ingesteld;
- de functies SuperKoelen en SuperFrost worden ingeschakeld,
- en dat instellingen worden gewijzigd.H et uitschakelen van de vergrendeling is natuurlijk wel mogelijk.

Hiermee kan worden voorkomen dat bijv. kinderen iets aan de bediening van het toestel veranderen.

Vergrendeling in-/uitschakelen



- Tip de Aan/Uit - toets voor de instellingsmodus aan.

In het display verschijnen alle symbolen voor de instellingsmodus. Symbool  knippert.



- Tip de OK - toets aan om uw keuze te bevestigen.

In het display knippert de laatst ingestelde variant. Symbool  brandt.


Het wijzigen van instellingen



- Schakel met de \wedge en \checkmark - toetsen de vergrendeling in of uit.
! : de vergrendeling is uitgeschakeld.
! De vergrendeling is ingeschakeld.



- Tip de OK - toets aan om uw keuze te bevestigen.

Wat u heeft ingesteld, wordt overgenomen. Symbool  knippert.



- Tip de Aan/Uit - toets voor de instellingsmodus aan om deze modus te verlaten. Doet u dat niet, verlaat de elektronica na ca. één minuut automatisch de instellingsmodus.

Is de vergrendeling ingeschakeld, brandt in het display .

Geluidssignalen

Het toestel beschikt over geluidssignalen, nl. een toetssignaal en een zoemer bij deur- en temperatuuralarm.


Het toetssignaal en de zoemer bij deuralarm kunt u in- en uitschakelen. De zoemer bij temperatuuralarm kunt u niet uitschakelen.

Er zijn vier varianten. Vanuit de fabriek is variant 3 ingesteld, d.w.z. toetssignaal en zoemer bij deuralarm zijn ingeschakeld.


Geluidssignalen in-/uitschakelen



- Tip de Aan/Uit - toets voor de instellingsmodus aan.

In het display verschijnen alle symbolen voor de instellingsmodus. Symbool  knippert.



- Tip de temperatuurtoetsen (\wedge of \checkmark) zo vaak aan, totdat in het display symbool  begint te knippen.



- Tip de OK - toets aan om uw keuze te bevestigen.

In het display knippert de laatst ingestelde variant. Symbool  brandt.

Het wijzigen van instellingen



- Kies met de \wedge of \vee - toetsen de gewenste variant.

0: Toetssignaal uit en deuralarm uit.

1: Toetssignaal uit en deuralarm aan (na 4 minuten)

2: Toetssignaal uit en deuralarm aan (na 2 minuten)

3: Toetssignaal aan en deuralarm aan (na 2 minuten)



- Tip de OK - toets aan om uw keuze te bevestigen.

Wat u heeft ingesteld, wordt overgenomen. Symbool  knippert.



- Tip de Aan/Uit - toets voor de instellingsmodus aan om deze modus te verlaten. Doet u dat niet, verlaat de elektronica na ca. één minuut automatisch de instellingsmodus.

Lichtsterkte van het display


U kunt de lichtsterkte van het display aan de omgeving aanpassen.

De lichtsterkte van het display kunt u stapsgewijs instellen op standen 1 tot 3. In de fabriek is 3 ingesteld (maximale lichtsterkte).

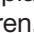
Lichtsterkte van het display instellen



- Tip de Aan/Uit - toets voor de instellingsmodus aan.

In het display verschijnen alle symbolen voor de instellingsmodus. Symbool  knippert.



- Tip de temperatuurtoetsen (\wedge of \vee) zo vaak aan, totdat in het display symbool  begint te knipperen.



- Tip de OK - toets aan om uw keuze te bevestigen.

In het display knippert de laatst ingestelde variant. Symbool  brandt.

Het wijzigen van instellingen



- Door de toetsen \wedge of \vee aan te raken, kunt u nu de lichtsterkte van het display wijzigen:
1: minimale lichtsterkte
2: normale lichtsterkte
3: maximale lichtsterkte.



- Tip de OK - toets aan om uw keuze te bevestigen.

Wat u heeft ingesteld, wordt overgenomen. Symbool  knippert.



- Tip de Aan/Uit - toets voor de instellingsmodus aan om deze modus te verlaten. Doet u dat niet, verlaat de elektronica na ca. één minuut automatisch de instellingsmodus.

Sabbatmodus

Het koeltoestel beschikt over de sabbatmodus om gebruikers in hun religieuze verplichtingen van dienst te zijn.

De volgende functies zijn dan uitgeschakeld:

- de binnenverlichting wanneer de deur wordt geopend;
- alle geluidssignalen en optische signalen;
- Temperatuurweergave
- de functies SuperKoelen en SuperFrost (als deze daarvóór waren ingeschakeld),

Is de sabbatmodus ingeschakeld, dan kunt u kiezen:

- de Aan/Uit – toets van de instellingsmodus waarmee u de sabbatmodus kunt uitschakelen;
- de Aan/Uit - toets.

De sabbatmodus wordt na ca. 120 uur automatisch uitgeschakeld.

Let erop dat de deuren van het toestel stevig gesloten zijn, omdat optische en akoestische waarschuwingen zijn uitgeschakeld.


Een mogelijke stroomonderbreking wordt niet getoond gedurende deze tijd. Na een stroomonderbreking start het toestel in de sabbatmodus.

Het wijzigen van instellingen


Het inschakelen van de sabbatmodus



- Tip de Aan/Uit - toets voor de instellingsmodus aan.


In het display verschijnen alle symbolen voor de instellingsmodus. Symbool  knippert.



- Tip de temperatuurtoetsen (^ of v) zo vaak aan, totdat in het display symbool  begint te knipperen.



- Tip de OK - toets aan om uw keuze te bevestigen.

In het display knippert de laatst ingestelde variant. Symbool  brandt.




- Schakel met de toetsen ^ of v de sabbatmodus in. Kies hiervoor instelling 1.



- Tip de OK - toets aan om uw keuze te bevestigen.

Wat u heeft ingesteld, wordt overgenomen. Symbool  brandt.

Zodra het symbool  na 3 s uit het display verdwijnt, is de sabbatmodus ingeschakeld.

- Schakel de sabbatmodus na de sabbat uit.

Het uitschakelen van de sabbatmodus



- Tip de Aan/Uit - toets van de instellingsmodus aan om de sabbatmodus te verlaten.

In het display verschijnt de temperatuur en de binnerverlichting gaat aan.

Levensmiddelen in de koelzone bewaren

Verschillende koelgedeelten

Door de natuurlijke luchtcirculatie ontstaan er in de koelzone gedeelten met verschillende temperaturen. Zo zakt de koude, zware lucht in het onderste gedeelte van de koelzone. Maak bij het inruimen van de levensmiddelen gebruik van deze verschillende temperaturen.

Dit is een toestel met een automatische dynamische koeling (DynaCool). Wanneer de ventilator in werking is, wordt de koude in de verschillende zones gelijkmatig verdeeld en zijn de temperatuurverschillen minder groot.

Warmste gedeelte

Het minst koele gedeelte in de koelkast / koelzone bevindt zich vooraan en helemaal bovenin tegen de deur. Gebruik dit gedeelte voor het opslaan van boter zodat deze smeerbaar blijft en voor kaas zodat deze zijn aroma niet verliest.

Koudste gedeelte

Het koudste gedeelte in de koelzone bevindt zich direct boven de plaat die de koelzone van de PerfectFresh Pro-zone scheidt en aan de achterwand. In de vakken van de PerfectFresh Pro-zone zijn de temperaturen echter nog lager.

Gebruik deze gedeelten voor alle levensmiddelen die niet lang houdbaar zijn, zoals:

- Vis, vlees, gevogelte,
- Worst, kant-en-klaar-gerechten,
- Levensmiddelen waar eieren of room in zitten,

- Alle soorten deeg,
- Melkproducten,
- In folie verpakte, voorgesneden groente en in het algemeen alle verse groenten waarvan de houdbaarheidsdatum alleen geldt bij een temperatuur van minstens 4 °C.

Bewaar geen explosieve stoffen en geen producten met brandbare drijfgassen (bijv. spuitbussen) in het toestel. Explosiegevaar!

Indien u vet- of oliehoudende levensmiddelen in het toestel of de deur van het toestel bewaart, voorkom dan dat evt. uitlopend vet of olie in aanraking komt met kunststof delen van het toestel. Hierdoor kunnen spanningsscheuren in het kunststof ontstaan waardoor de kunststof knapt of scheurt.

De levensmiddelen mogen de achterwand niet aanraken. Ze kunnen anders aan de achterwand vastvriezen.

Leg de levensmiddelen niet te dicht op elkaar, zodat de lucht goed kan circuleren.

Dek de ventilator op de achterwand niet af - deze is belangrijk voor de koelcapaciteit!

Niet geschikt voor het koelen

Koudegevoelige levensmiddelen zijn niet geschikt om bij temperaturen onder de 5 °C te worden bewaard. Te lage temperaturen kunnen een negatieve invloed hebben op de smaak, het vitaminegehalte, het uiterlijk en de consistentie van deze levensmiddelen.

Tot de koudegevoelige levensmiddelen behoren onder andere:

- ananas, avocado's, bananen, granaatappels, mango's, meloenen, papaja's, passievruchten, citrusvruchten (zoals citroenen, sinaasappelen, mandarijntjes, grapefruit),
- fruit dat nog verder moet rijpen,
- aubergines, komkommers, aardappels, paprika, tomaten, courgettes,
- harde kazen (zoals parmezaan en bergkaas).

Waar u in de winkel al op moet letten

Het belangrijkste voor een lange bewaartijd is de versheid van de levensmiddelen op het ogenblik waarop ze in de koelkast worden gelegd. Deze versheid is beslissend voor de bewaartijd. Let ook op de houdbaarheidsdatum en op de juiste bewaartemperatuur. De koelketen mag niet worden onderbroken. Zorg er bijv. voor dat de levensmiddelen niet te lang in de warme auto liggen.

Tip: Tip: neem een koeltas mee wanneer u boodschappen doet en leg de levensmiddelen snel in het koeltoestel.

Levensmiddelen juist bewaren

Bewaar levensmiddelen in de koelzone altijd in de verpakking of goed afgedekt (in de PerfectFresh Pro-zone zijn daarop uitzonderingen). Zo wordt het opnemen van vreemde geuren, uitdrogen van de levensmiddelen en het overdragen van mogelijk aanwezige kiemen voorkomen. Dit is vooral van belang voor het bewaren van dierlijke levensmiddelen.

Bij een juiste instelling van de temperatuur en een passende hygiëne kan de houdbaarheid van levensmiddelen aanzienlijk worden verlengd.

Levensmiddelen in de PerfectFresh Pro-zone opslaan

In de PerfectFresh Pro-zone zijn de koelcondities voor fruit, groenten, vis, vlees en melkproducten optimaal. Deze levensmiddelen blijven veel langer vers en smaak en vitamines blijven behouden.

In de PerfectFresh-zone wordt de temperatuur automatisch geregeld en ligt bij 0 tot 3 °C. Deze temperaturen zijn lager dan in een gewone koelzone, maar voor levensmiddelen die niet gevoelig zijn voor koude zijn dit de ideale bewaartemperaturen. Deze levensmiddelen zijn bij deze temperaturen langer houdbaar en blijven zo langer vers.

Daar komt nog bij dat de luchtvochtigheid in de PerfectFresh Pro-zone aan de opgeslagen levensmiddelen kan worden aangepast. Met een hogere luchtvochtigheid kunnen de levensmiddelen hun natuurlijk vochtgehalte behouden. Ze drogen dan niet zo snel uit en blijven dan langer vers en knapperig.

Om levensmiddelen goed te kunnen bewaren, is het van essentieel belang dat ze zich in goede staat bevinden wanneer u ze in de koelkast legt!

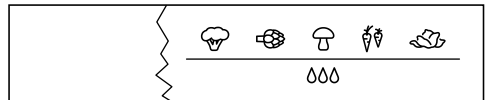
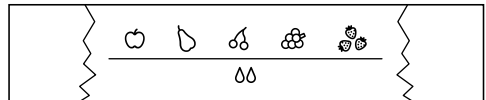
Haal de levensmiddelen die in de PerfectFresh Pro-zone zijn opgeslagen, er ca. 30-60 minuten voordat u ze nuttigt uit. Pas bij kamertemperatuur komen aroma en smaak tot hun recht.

De PerfectFresh Pro-zone bestaat uit twee vakken:

Het **informatiesysteem** (zoals hier gedeeltelijk afgebeeld) boven de PerfectFresh-zone helpt u bij de keuze van het juiste vak en de juiste instelling in het vochtvak.



- Het bovenste vak is het **droogtevak**. In dit vak heerst een temperatuur van 0-3 °C en een normale luchtvochtigheid δ . Hier worden vis, vlees, zuivelproducten en allerlei andere verpakte levensmiddelen opgeslagen.



- Het onderste vak is het **vochtvak** (er kunnen ook meerdere vochtvakken zijn, al naar gelang het model). Ook in dit vak heerst een temperatuur van 0 - 3°C. De luchtvochtigheid is hier variabel. Aan de stand van de schuifregelaar is te zien of de luchtvochtigheid hier normaal is δ of verhoogd $\delta\delta$ $\delta\delta\delta$. In het laatste geval kunnen hier groenten en fruit worden opgeslagen.

Alle levensmiddelen hebben specifieke eigenschappen, die bepalen hoe ze het beste bewaard kunnen worden.

Levensmiddelen in de PerfectFresh Pro-zone opslaan

Droogtevak δ

Het droogtevak is vooral geschikt voor de opslag van levensmiddelen die niet lang houdbaar zijn zoals:

- Verse vis en schaaldieren;
- Vlees, gevogelte, worst;
- Delicatessen;
- Zuivelproducten zoals yoghurt, kaas, room, kwark etc..
- Allerlei andere verpakte levensmiddelen.

De luchtvochtigheid in het droogtevak is ongeveer gelijk aan de luchtvochtigheid die in een gewone koelzone heerst. Bij het droogtevak gaat het dus voornamelijk om de lage temperatuur.

Houd er rekening mee dat eiwitrijke levensmiddelen sneller bederven. Schaal- en schelpdieren bederven dus sneller dan vis, en vis bederft weer sneller dan vlees.

Bewaar deze levensmiddelen om hygiënische redenen alleen **verpakt of in een bakje**.

Vochtvak $\delta, \delta\delta / \delta\delta\delta$

Niet verhoogde luchtvochtigheid δ

Met deze instelling δ wordt het vochtvak een droogtevak - met de schuifregelaar worden de openingen naar het vak geopend en kan het vocht ontsnappen (zie paragraaf "Droogtevak δ ").

Verhoogde luchtvochtigheid $\delta\delta / \delta\delta\delta$

Bij beide standen $\delta\delta / \delta\delta\delta$ is het vochtvak geschikt om groente en fruit te bewaren:

- Bij een grote hoeveelheid groente en fruit adviseren wij stand $\delta\delta$. Met de schuifregelaar worden de openingen naar het vak voor een deel gesloten en blijft een deel van de reeds in het vak heersende luchtvochtigheid behouden.
- Bij een kleine hoeveelheid groente en fruit adviseren wij stand $\delta\delta\delta$. Met de schuifregelaar worden de openingen naar het vak gesloten en blijft het vocht in het vak.

Tip: Als de luchtvochtigheid te hoog is en er steeds meer vocht in het vochtvak komt, kiest u stand $\delta\delta$. Als de luchtvochtigheid te laag is, kunt u de levensmiddelen het beste in luchtdichte verpakking bewaren.

De hoogte van de luchtvochtigheid in het vochtvak hangt sterk af van het soort en de hoeveelheid opgeslagen levensmiddelen als deze niet verpakt zijn.

Het is mogelijk dat zich bij een verhoogde luchtvochtigheid in het vochtvak op de bodem en onder het deksel condenswater ontwikkelt. Verwijder dit met een doekje.

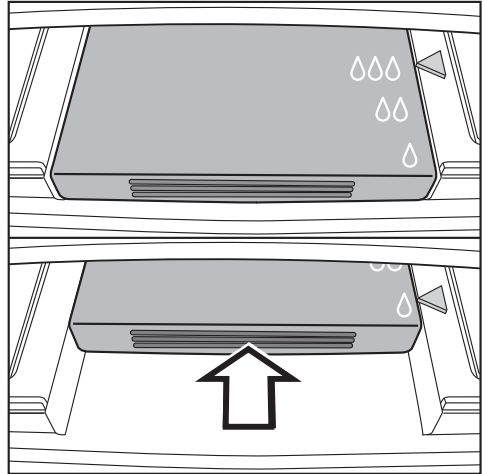
Levensmiddelen in de PerfectFresh Pro-zone opslaan

Tip voor keuringsinstituten:

Voor een energiemeting volgens de norm moet de schuifregelaar van het vochtvak op stand δ ("niet verhoogde luchtvochtigheid") staan.

Het reguleren van de luchtvochtigheid in het vochtvak

Zet de schuifregelaar op stand $\delta, \delta\delta$ of $\delta\delta\delta$.



- Druk de schuifregelaar naar achteren totdat u weerstand voelt en laat hem weer langzaam los.

De schuifregelaar klikt automatisch vast op stand δ .

- Druk de schuifregelaar voor stand $\delta\delta$ en $\delta\delta\delta$ nog een keer naar achteren en laat hem nog een keer los. Vervolgens kunt u de regelaar in de gewenste stand $\delta\delta$ of $\delta\delta\delta$ laten vastklikken.

Levensmiddelen in de PerfectFresh Pro-zone opslaan

Bent u niet tevreden met de manier waarop uw opgeslagen levensmiddelen worden gekoeld, bijv. wanneer ze al na korte tijd slap worden, neem dan onderstaande aanwijzingen in acht:

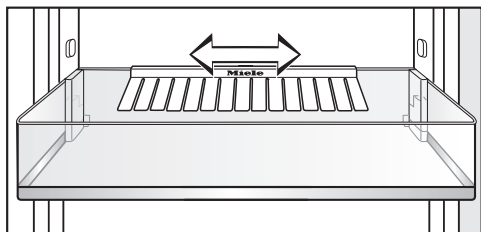
- Bewaar alleen verse levensmiddelen in de koelkast. De toestand van de levensmiddelen wanneer u ze in de koelkast legt, is van essentieel belang om ze vers te kunnen houden.
- Reinig de PerfectFresh Pro-zone vóórdat u de levensmiddelen daarin legt.
- Dep zeer vochtige levensmiddelen af voordat u ze in deze zone legt.
- Leg geen koudegevoelige levensmiddelen in de PerfectFresh Pro-zone (zie paragraaf: "Welke levensmiddelen zijn niet geschikt voor de koelkast?").
- Wilt u levensmiddelen in de PerfectFresh Pro-zone opslaan, kies dan het juiste vak en de juiste luchtvochtigheid voor het vochtvak.
- Een verhoogde luchtvochtigheid $\delta\delta/\delta\delta\delta$ in het vochtvak wordt alleen bereikt door het vocht van levensmiddelen die in dat vak zijn opgeslagen. Dat wil zeggen, hoe meer levensmiddelen in het vochtvak zijn opgeslagen, hoe hoger de luchtvochtigheid. Vormt zich bij stand $\delta\delta\delta$ te veel vocht in het vak, waardoor de levensmiddelen aangetast worden, kies dan stand $\delta\delta$. Verwijder het condenswater in ieder geval van de bodem van het vak en onder het deksel met een doekje of leg een rooster in het vak, zodat het overtollige vocht eraf kan druipen.
Is de luchtvochtigheid ondanks stand $\delta\delta\delta$ te laag, dan kunt u de levensmiddelen beter luchtdicht verpakken.
- Heeft u het gevoel dat de temperatuur in de PerfectFresh Pro-zone te hoog of te laag is, probeer de temperatuur dan allereerst via de koelzone te reguleren, door deze daar met 1 of 2 °C te verlagen of te verhogen. Pas wanneer zich ijskristallen op de bodem van de PerfectFresh Pro-vakken vormen, moet u de temperatuur verhogen om te voorkomen dat de levensmiddelen door de koude niet meer te gebruiken zijn.

De binnenruimte indelen

Deurvak/flessenvak verplaatsen

- Schuif het deurvak/flessenvak naar boven en haal het eruit.
- Zet het deurvak/ flessenvak er op de gewenste plaats weer in. Zorg er daarbij voor dat het goed vastklikt.

Flessensteun



De flessensteun kunt u naar rechts of links verschuiven, waardoor er meer ruimte komt voor pakken drank.

Wanneer u de flessensteun goed wilt schoonmaken, adviseren wij u om deze er helemaal uit te halen:

- Schuif het flessenvak naar boven en haal het eruit.
- Trek de flessensteun van de achterkant van het deurvak af.

Plateaus met verlichting

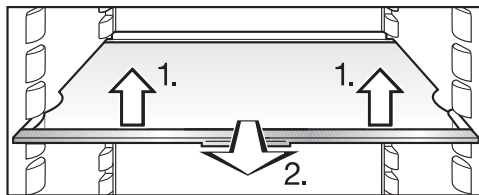
Heeft u een plateau met LED-verlichting, dan bevindt deze zich aan de roestvrijstalen lijst. Door het plateau met deze verlichting te verplaatsen, kunt u de koelzone zo verlichten als u zelf wilt.

Werkt de LED-verlichting niet, controleer dan of het plateau goed op de ribben rust:

Aan de linker voorkant van het plateau en in de linker ribben bevinden zich nl. metalen plaatjes (contactpunten), waarmee de LED-verlichting van stroom wordt voorzien. Let er bij het naar binnenschuiven van het plateau op dat de contactpunten tegen elkaar aankomen.

Plateaus in hoogte verstellen

De plateaus kunt u in hoogte verstellen zodat er producten van verschillende hoogte kunnen worden neergezet / neergelegd.

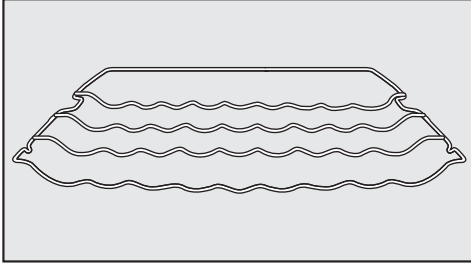


- Til het plateau iets op. Trek het iets naar voren. Til het met de uitsparing over de plateauribben heen. Verplaats het naar boven of naar beneden.

De opstaande rand die aan de achterkant zit moet naar boven wijzen, zodat de levensmiddelen niet met de achterwand in aanraking kunnen komen en eraan vastvriezen.

Met stopjes wordt voorkomen dat de plateaus er per ongeluk uit worden getrokken.

Flessenrek verplaatsen



U kunt het flessenrek op verschillende plaatsen gebruiken.

- Wilt u het rek verplaatsen, doe dan het volgende. Til het rek iets op. Trek het iets naar voren. Til het met de uitsparing over de plateauribben heen. Verplaats het naar boven of naar beneden.

De beugel aan de achterkant van het rek moet naar boven wijzen, zodat de flessen niet tegen de achterwand aan kunnen komen.

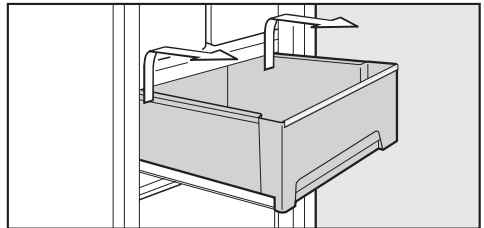
Met stopjes wordt voorkomen dat het flessenrek per ongeluk er uit wordt getrokken.

PerfectFresh Pro-laden

De vakken van de PerfectFresh Pro-zone zijn op telescopische geleiders inschuifbaar en uittrekbaar. Wanneer u er levensmiddelen in wilt leggen of er uit wilt halen of wanneer u de vakken wilt schoonmaken, kunt u ze er het beste helemaal uithalen:

Om een vak makkelijker uit het toestel te kunnen halen, kunt u het deurvak voor flessen beter verwijderen.

- Trek de laden naar buiten totdat u weerstand voelt.



- Pak de lade achteraan aan de zijkant vast, til de lade iets op en haal deze uit het toestel.

Schuif de geleiders daarna weer naar binnen om beschadigingen te voorkomen.

- Trek het deksel tussen de vakken voorzichtig naar voren en haal het uit het toestel.

De binnenruimte indelen

Let er bij het reinigen van het toestel op dat het speciale vet in de geleiders niet verwijderd wordt. Reinig de geleiders met een vochtig doekje.

- Wilt u het deksel terugplaatsen, zet het dan weer terug in de houders en schuif het naar achteren totdat het vastklikt.

De laden terugplaatsen

- trek de geleiders dan helemaal naar buiten, leg het vak daarop en
- schuif de lade in het toestel totdat u weerstand voelt.

Maximale vriescapaciteit

Om de levensmiddelen zo snel mogelijk tot in de kern in te vriezen, mag de maximale vriescapaciteit niet worden overschreden. De maximale vriescapaciteit binnen 24 uur staat op het typeplaatje "Vriescapaciteit ...kg/24 uur".

De maximale vriescapaciteit die vermeld staat op het typeplaatje is gebaseerd op de norm DIN EN ISO 15502.

Wat gebeurt er bij het invriezen van verse levensmiddelen?

Verse levensmiddelen moeten zo snel mogelijk tot in de kern worden ingevroren. Alleen zo blijven voedingswaarde, vitaminen, vorm en smaak behouden.


Hoe langzamer de levensmiddelen invriezen, des meer vocht komt er uit iedere cel vrij. Dit vocht komt in de tussenruimten terecht. De cellen gaan krimpen. Wanneer de levensmiddelen ontdooien komt slechts een deel van het vocht dat eerder vrijkwam in de cellen terug. Praktisch betekent dit dat de levensmiddelen veel vocht verliezen. Dat ziet u aan de grote waterplas die zich om de levensmiddelen vormt wanneer deze ontdooien.

Als levensmiddelen snel zijn doorgevroren, heeft de celvloeistof minder tijd om uit de cellen naar de tussenruimten te lopen. De cellen krimpen veel minder. Tijdens het ontdooien kan de slechts geringe hoeveelheid vloeistof die naar de tussenruimten was gelopen, terugkeren naar de cellen, zodat het vochtverlies zeer gering is. Er ontstaat slechts een kleine waterplas!

Diepvriesproducten bewaren

Wilt u diepvriesproducten bewaren, controleer dan al tijdens de aankoop in de winkel:

- de verpakking op beschadigingen,
 - de houdbaarheidsdatum en
 - de temperatuur van de diepvrieskist in de winkel. Als deze hoger is dan -18°C , dan zijn de diepvriesproducten niet zo lang houdbaar.
- Koop diepvriesproducten pas op als u de andere boodschappen al heeft gedaan en transporteer ze in krantenpapier of in een koelzak.
 - Leg de diepvriesproducten thuis direct in het apparaat.

 Vries geheel of gedeeltelijk ontdooide levensmiddelen niet opnieuw in. Pas nadat u deze levensmiddelen hebt gekookt of gebraden kunt u ze opnieuw invriezen.

Invriezen en bewaren

Zelf levensmiddelen invriezen

Vries uitsluitend verse levensmiddelen in perfecte staat in!

Houd bij het invriezen rekening met het volgende

- Volgende levensmiddelen zijn **geschikt om in te vriezen**:
vers vlees, gevogelte, wild, vis, groenten, kruiden, onbewerkt fruit, zuivelproducten, bakproducten, voedselresten, eigeel, eiwit en talrijke kant-en-klaarproducten.
- Volgende zaken zijn **niet geschikt om in te vriezen**:
wijn druiven, bladsalade, radijsjes, rammenas, zure room, mayonaise, volledige eieren in de schaal, uien, hele onbewerkte appels en peren.
- Om kleur, smaak, aroma en vitamine C te behouden kunt u groenten en fruit het beste voor het invriezen blancheren. Breng daartoe een pan water aan de kook, voeg het voedsel daar portiegewijs aan toe, laat het daar 2 - 3 minuten in liggen, haal het eruit, laat het snel in koud water afkoelen en laat het uitlekken.
- Mager vlees is beter geschikt om te worden ingevroren dan vet vlees en het kan aanmerkelijk langer worden bewaard.
- Leg tussen koteletten, biefstukjes, schnitzels enz. telkens een stukje huishoudfolie om te voorkomen dat stukken vlees aan elkaar vastvriezen.
- Kruid en zout verse levensmiddelen en geblancheerde groente voor het invriezen niet. Kruid en zout reeds

bereide gerechten voor het invriezen slechts licht. Sommige kruiden veranderen de smaakintensiteit van de gerechten.

- Laat warme gerechten en dranken eerst buiten het koeltoestel afkoelen om te voorkomen dat reeds ingevroren levensmiddelen beginnen te ontdooien en het energieverbruik stijgt.

Verpakken

- Vries de levensmiddelen per portie in.

Geschikte verpakking

- Kunststoffolie
- Buisfolie van polyethyleen
- Aluminiumfolie
- Diepvriesdozen

Ongeschikte verpakking

- Pakpapier
- Perkamentpapier
- Cellofaan
- Afvakzakjes
- gebruikte boodschappentassen
- Druk de lucht uit de verpakking.
- Sluit de verpakking goed af met
 - Rubberringen
 - Kunststof clips
 - Touw of
 - koudebestendig plakband.

Tip: Zakjes en buisfolie uit polyethyleen kunt u ook met een folielastoestel dichtlassen.

- Doe een sticker op de verpakking met inhoud en invriesdatum.

Voor het inruimen

- Heeft u meer dan 2 kg verse levensmiddelen, schakel dan enige tijd vóór het inruimen Superfrost in (zie hoofdstuk: Het gebruik van Superkoelen, Superfrost en DynaCool, paragraaf: Functie Superfrost). De levensmiddelen die al zijn ingevroren, krijgen zo een koudereserve.

Het inruimen

De volgende maximale belastingen moeten worden in acht genomen:

- vrieslade = 25 kg
- Glazen plaat = 35 kg

Leg in te vriezen levensmiddelen niet tegen reeds ingevroren levensmiddelen om te voorkomen dat de laatste gaan ontdooien.

- Zorg ervoor dat het materiaal waarin de in te vriezen levensmiddelen zijn verpakt droog is, zodat ze niet aan elkaar of aan het toestel vastvriezen.

- kleine hoeveelheid

Deze kan het beste in de bovenste diepvriesladen worden gelegd.

- Leg de levensmiddelen over de hele breedte op de bodem van de diepvriesladen, zodat ze zo snel mogelijk tot in de kern worden ingevroren.

- maximale hoeveelheid (zie typeplaatje)

- Haal de onderste diepvrieslade uit het toestel.
- Leg de in te vriezen producten over de hele breedte op de bodem van het toestel of tegen de zijwanden, zodat ze zo snel mogelijk tot in de kern worden ingevroren.

Zijn de levensmiddelen ingevroren,

- leg ze dan in één van de diepvriesladen en schuif deze weer in het toestel.

- grote stukken vlees

Wanneer u een groot stuk vlees wilt invriezen, bijv. kalkoen of wildbraad, kunt u de glasplaten tussen de diepvriesladen het beste verwijderen. Zo is er meer plaats.

- Haal de diepvriesladen uit het toestel, til de glasplaten iets op en haal ze uit het toestel.

Invriezen en bewaren

Diepvriesproducten ontdooien

U kunt diepvriesproducten ontdooien


- in de microgolfoven,
- in de oven bij het verwarmingssysteem "Hetelucht" of "Ontdooien",
- bij kamertemperatuur,
- in de koelzone (de koude die daarbij vrijkomt kan voor het koelen van de andere levensmiddelen worden gebruikt),
- in de stoomoven.

Platte stukken vlees en vis kunnen gedeeltelijk ontdooid in een hete braadpan worden gelegd.

Stukken vlees en vis zoals gehakt, kip en visfilet kunnen het beste worden ontdooid als ze niet tegen andere levensmiddelen aankomen. Het vrijgekomen vocht moet worden opgevangen en zorgvuldig worden verwijderd.

Fruit kan bij kamertemperatuur zowel in de verpakking als ook in een afgedekte schaal worden ontdooid.

Groenten kunnen over het algemeen in bevroren toestand in het kokende water worden gedaan of in heet vet worden gestoofd. Door de veranderde celstructuur is de bereidingstijd iets korter dan bij verse groenten.

 Vries geheel of gedeeltelijk ontdooide levensmiddelen niet opnieuw in. Pas nadat u deze levensmiddelen hebt gekookt of gebraden kunt u ze opnieuw invriezen.

Dranken snel koelen

Als u flessen snel in de vrieszone wilt koelen, dient u ze **uiterlijk na één uur** weer uit de vrieszone te halen. Anders kunnen ze ontploffen.

Het gebruik van de koude-accu

Door een koude-accu te gebruiken voorkomt u dat de temperatuur in de diepvrieszone bij een stroomuitval te snel stijgt. Zo kunt u de levensmiddelen in ieder geval nog iets langer bewaren.

- Leg de koude-accu in de bovenste diepvrieslade.

Na ca. 24 uur bereikt de koude-accu zijn maximale koelcapaciteit.

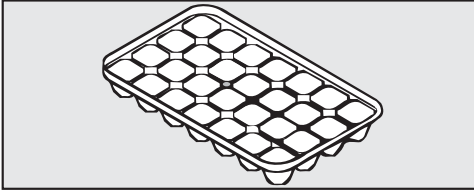
Is er sprake van een stroomstoring,

- leg de bevroren koude-accu dan direct op de levensmiddelen vòòr in de bovenste lade.

Tip: Wanneer u verse levensmiddelen in het toestel wilt leggen, gebruik de koude-accu dan om een scheiding aan te brengen tussen reeds ingevroren en verse levensmiddelen, zodat de eerste groep niet gaat ontdooien.

Tip: De koude-accu kan ook korte tijd worden gebruikt voor het koelen van levensmiddelen en dranken in een koeltas.

Het bereiden van ijsblokjes



- Vul het bakje voor ijsblokjes voor driekwart met water. Zet het bakje op de bodem van een diepvrieslade.
- Wanneer het bakje is vastgevroren, gebruik dan een stomp voorwerp, bijv. een lepelsteel om het los te maken.

Tip: Houd het bakje even onder stromend water, dan laten de ijsblokjes gemakkelijk los.


Ontdooien

Koelzone en PerfectFresh Pro-zone

Deze zones worden automatisch ontdooid.

Terwijl de compressor in werking is, kunnen zich op de achterwand van de koelzone en PerfectFresh Pro-zone rijp en waterdruppels vormen. Deze hoeft u niet te verwijderen, want ze verdampen automatisch door de warmte van de compressor.

Het dooiwater loopt via het gootje voor het dooiwater en via de afvoeropening voor het dooiwater in het verdampingsstelsel aan de achterkant van het koeltoestel.

 De afvoeropening voor het dooiwater is verstopt.
Reinig het gootje en de afvoeropening voor het dooiwater.

Vrieszone

De diepvrieszone ontdooit niet automatisch, daar de ingevroren levensmiddelen niet mogen ontdooien.

Wanneer het toestel normaal in gebruik is, ontstaan er na verloop van tijd rijp en ijs in de vrieszone, bijv. aan de binnenwanden van het toestel. Hoe dik de rijp en het ijs is, hangt er ook van af, of

- de deur van het toestel vaak open en dicht is gedaan; de deur daarbij lang open is geweest;
- er ineens grote hoeveelheden verse levensmiddelen zijn ingevroren;
- de luchtvochtigheid van de omgevingslucht is gestegen.

Wanneer er een dikke ijslaag is gevormd, gaan de diepvriesladen niet meer soepel open; soms gaat zelfs de deur van de diepvrieszone niet meer dicht. Bovendien gaat de vriescapaciteit achteruit en stijgt het stroomverbruik.

- Ontdooi het toestel van tijd tot tijd, echter in ieder geval zodra zich een ca. 0,5 cm dikke ijslaag heeft gevormd.

Maak gebruik van de gelegenheid, wanneer

- er weinig of geen ingevroren levensmiddelen in diepvrieszone liggen
- en de luchtvochtigheid en de temperatuur in het vertrek laag zijn.

Krab de rijp- en ijslagen er niet af en gebruik geen puntige of scherpe voorwerpen om te voorkomen dat het toestel beschadigd raakt en minder goed functioneert.

Voor het ontdooien

- Schakel ca. 1 dag voordat u gaat ontdooien de SuperFrost in. Daardoor krijgen de reeds opgeslagen ingevroren levensmiddelen een koudereserve en kunnen dus iets langer bij kamertemperatuur worden bewaard.
- Haal de ingevroren levensmiddelen uit het toestel en wikkel ze in verschillende lagen krantenpapier of dekens.

Tip: U kunt de diepvriesproducten ook in koeltassen bewaren.

- Bewaar de ingevroren producten op een koele plaats, totdat de diepvrieszone weer klaar is voor gebruik.
- Neem alle diepvriesladen uit de diepvrieszone.

Het ontdooien

Handel het ontdooien zo snel mogelijk af. Hoe langer de ingevroren levensmiddelen bij kamertemperatuur worden bewaard, des te korter ze houdbaar zijn.

Gebruik voor het ontdooien van het toestel nooit een stoomreiniger, aangezien stoom in aanraking kan komen met delen van het toestel die onder spanning staan en zo kortsluiting kan veroorzaken.

Plaats wanneer u wilt ontdooien nooit elektrische verwarmingsapparaten of kaarsen in het toestel, omdat daardoor de kunststof beschadigd kan raken.

Gebruik geen ontdooisprays of andere middelen om te ontdooien. Deze kunnen explosieve gassen vormen, oplosmiddelen of drijfgassen bevatten die het kunststof beschadigen of schadelijk zijn voor de gezondheid.

Ontdooien

- Schakel het koeltoestel uit.

Het display gaat uit en de koeling is uitgeschakeld. Is dat niet het geval, dan is de vergrendeling ingeschakeld. Schakel in dat geval de vergrendeling uit. Zie hoofdstuk: "Het wijzigen van instellingen", paragraaf: "Het in- en uitschakelen van de vergrendeling".

- Trek de stekker uit het stopcontact of schakel de hoofdschakelaar uit.
- Laat de deur van de diepvrieszone open.

U kunt het ontdooien versnellen door twee pannetjes op een onderzetter met heet (niet kokend) water in de diepvrieszone te zetten. In dat geval moet de deur bij het ontdooien gesloten blijven, zodat de warmte niet vrij kan komen.

- Neem de stukjes ijs die zijn losgeraakt uit het toestel.

Zorg ervoor dat er geen water in de kastombouw terechtkomt.

- Neem het dooiwater met een spons of doek op, eventueel meer dan één keer.

Na het ontdooien

- Reinig en droog de diepvrieszone.
- Doe de toesteldeuren dicht.
- Sluit het toestel weer aan en schakel het weer in.
- Schakel de functie SuperFrost in, zodat het in de diepvrieszone weer snel koud wordt.
- Leg de ingevroren levensmiddelen weer terug in de diepvriesladen en schuif deze weer in de diepvrieszone, zodra de temperatuur in deze zone laag genoeg is.
- Schakel de SuperFrost weer uit, zodra de vrieskast een constante temperatuur van minstens -18°C heeft bereikt.

Zorg ervoor dat er geen water in de elektronica, in de verlichting of op de metalen plaatjes (contactpunten) van de linker ribben komt.

Er mag geen reinigingswater in de afvoeropening voor het dooiwater terecht komen.

Gebruik nooit een stoomreiniger. Stoom kan in aanraking komen met delen die onder spanning staan en zo kortsluiting veroorzaken.

Het typeplaatje in de binnenruimte van het koeltoestel mag niet worden verwijderd. De gegevens zijn nodig in het geval er een storing optreedt.

Aanwijzingen voor het reinigingsmiddel

Om beschadigingen aan de oppervlakken te voorkomen, mogen de volgende middelen **niet** worden gebruikt:

- zuur-, soda-, ammoniak- of chloridehoudende reinigingsmiddelen,
- kalkoplossende reinigingsmiddelen,
- schurende reinigingsmiddelen zoals schuurpoeder, schuurmiddel, schuursponsjes,
- oplosmiddelhoudende reinigingsmiddelen,
- reinigingsmiddelen voor roestvrij staal,
- reinigingsmiddelen voor afwasautomaten,

- ovensprays,
- glasreinigers,
- schurende harde sponsjes en borstels, zoals bijv. schuursponsjes,
- vlekkenponsjes,
- scherpe metalen schrapers!

Gebruik voor het onderhoud van de roestvrijstalen gedeelten van het toestel het Miele-onderhoudsmiddel voor roestvrij staal. Zie hoofdstuk: "Beschrijving van het toestel", paragraaf: "Bij te bestellen accessoires".

Het middel bevat, in tegenstelling tot een reinigingsmiddel voor roestvrij staal, geen schurende stoffen en is zacht voor het materiaal. Zo wordt vuil behoedzaam gereinigd en wordt er een film over het roestvrij staal aangebracht met een water- en vuilwerende werking.

Gebruik in de binnenruimte van het koeltoestel alleen reinigings- en onderhoudsmiddelen die de levensmiddelen niet aantasten.

Wij adviseren om voor het reinigen van het toestel lauwwarm water met wat afwasmiddel te gebruiken.

Belangrijke instructies voor het reinigen vindt u op de volgende bladzijden.

Reiniging en onderhoud

Het koeltoestel voor de reiniging voorbereiden

- Schakel het koeltoestel uit.

Het display gaat uit en de koeling is uitgeschakeld.

Is dat niet het geval, dan is de vergrendeling ingeschakeld. Schakel in dat geval de vergrendeling uit. Zie hoofdstuk: "Het wijzigen van instellingen", paragraaf: "Het in- en uitschakelen van de vergrendeling".

- Trek de stekker uit het stopcontact of schakel de hoofdschakelaar uit.
- Haal de levensmiddelen uit het koeltoestel en bewaar ze op een koele plaats.
- Ontdooi de diepvrieszone. Zie het hoofdstuk "Ontdooien".
- Haal de deurvakken uit het toestel.
- Haal de vakken en het deksel van de PerfectFresh Pro-zone uit het toestel (zie hoofdstuk "Het indelen van de binnenruimte" - "Vakken van de PerfectFresh Pro-zone").
- Verwijder de glasplaat uit de plaat die de koelzone en de PerfectFresh-zone van elkaar scheidt.
- Haal alle overige onderdelen uit het toestel die kunnen worden verwijderd.

Plateaus

De roestvrijstalen lijst met LED-verlichting of de roestvrijstalen lijsten aan de plateaus zijn **niet** geschikt voor de vaatwasser!

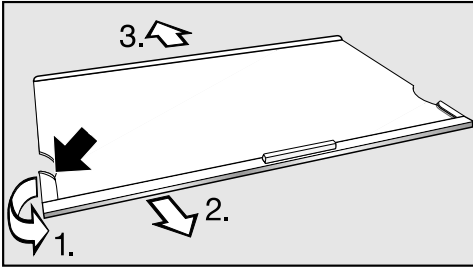
De roestvrijstalen lijst met LED-verlichting aan het plateau mag niet in het water gelegd worden!

Om de roestvrijstalen lijst met LED-verlichting en de beschermlijst aan de achterkant te verwijderen gaat u als volgt te werk:

- Leg het plateau op een zachte ondergrond, bijv. op een theedoek, met de bovenkant naar beneden.

Roestvrijstalen lijst met LED-verlichting

Let op! Maak altijd eerst die kant los waar zich **geen** contactpunten (metalen plaatjes) voor de LED-verlichting bevinden.



- Pak aan de linkerkant van de roestvrijstalen lijst de kunststof bij het achterste punt vast.

1. Trek de kunststof van het plateau af en
2. trek tegelijkertijd de lijst eraf. Nu laat ook de tegenoverliggende kant los.
3. Trek de beschermlijst van het plateau af.

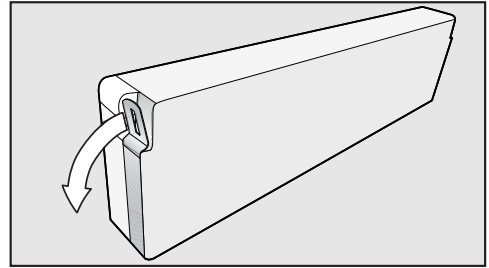
- Zet de lijsten er na de reiniging weer op; eerst de beschermlijst en daarna de roestvrijstalen lijst.

Deurvakken

De roestvrijstalen panelen op de deurvakken zijn **niet** geschikt voor de vaatwasser!

Om de roestvrijstalen panelen te verwijderen, gaat u als volgt te werk:

- Leg het deurvak neer met de voorkant naar beneden.



- Pak het paneel aan een van de einden vast en buig het van het deurvak weg. Nu laat het hele paneel los.
- Bevestig het paneel na de reiniging in omgekeerde volgorde.

Reiniging en onderhoud

Binnenkant en toebehoren reinigen

Reinig het toestel regelmatig (minstens een keer per maand) en reinig de vrieszone na elke ontdooiing. Verwijder vuil direct om te voorkomen dat het vast gaat zitten.

- Gebruik voor het reinigen wat lauw-warm water met wat reinigingsmiddel. Neem alles na de reiniging nog een keer met helder water af en droog alles met een doek.

De roestvrijstalen onderdelen op de plateaus of deurvakken zijn **niet** geschikt voor de vaatwasser. Verwijder de panelen of lijsten, voordat u de plateaus of vakken in de vaatwasser plaatst.

De volgende onderdelen zijn **niet vaatwasmachinebestendig**:

- roestvrijstalen panelen of lijsten
- de beschermlijsten aan de achterkant van de plateaus
- alle laden en deksels van laden (modelafhankelijk)
- het flessenrek
- Reinig de onderdelen die niet in de afwasautomaat mogen worden gereinigd met de hand.

De volgende onderdelen zijn **geschikt voor de vaatwasser**:

De temperatuur van het gekozen programma van de afwasautomaat mag maximaal 55 °C bedragen!

Kunststofonderdelen kunnen in de afwasautomaat verkleuren door contact met bepaalde natuurlijke kleurstoffen, bijv. in wortels, tomaten en ketchup. Deze verkleuring heeft geen invloed op de stabiliteit van de onderdelen.

- de flessensteun, het botervlootje, de eierhouders en het bakje voor de ijsblokjes (voor zover bij dit model horend)
- de deurvakken (maar dan wel zonder roestvrijstalen paneel)
- de plateaus (zonder lijsten)

- Reinig het gootje en de afvoeropening voor het dooiwater in de koelzone regelmatig met een wattenstaafje of iets dergelijks, zodat het dooiwater altijd ongehinderd weg kan lopen.

Verwijder daartoe de vakken van de PerfectFresh Pro-zone.

Let er bij het reinigen van het koeltoestel op dat het speciale vet in de geleiders er niet wordt uitgewassen.

- Reinig de telescopische geleiders van de vakken van de PerfectFresh Pro-zone met een vochtige doek.
- Zit er vuil aan de roestvrijstalen panelen en lijsten, verwijder dat dan met het Miele-middel voor het onderhoud van roestvrij staal.

Tip: Wrijf deze gedeelten direct na het reinigen met hetzelfde middel in. Het is belangrijk dat dit na iedere reiniging gebeurt. Dit middel brengt een beschermend laagje over het roestvrijstalen oppervlak aan en voorkomt dat het weer snel vuil wordt.

- Laat de deur van het toestel nog even open staan, om het apparaat te luchten en geurtjes te voorkomen.

Deurdichting reinigen

Behandel de deurdichting / deurdichtingen niet met olie of vet om te voorkomen dat deze in de loop van de tijd poreus wordt / worden.

- Reinig de deurdichting regelmatig alleen met helder water en wrijf deze daarna met een doek grondig droog.

Ventilatieopeningen reinigen

Stof op de ventilatieopeningen verhoogt het energieverbruik.

- Reinig het ventilatierooster met een borsteltje of een stofzuiger (gebruik daarvoor bijv. de reliëfborstel voor Miele-stofzuigers).

Reiniging en onderhoud

Na het reinigen

- Plaats alle toebehoren weer terug in het koeltoestel.


De linker plateauribben beschikken over metalen plaatjes (contactpunten) waarmee de LED-verlichting van stroom wordt voorzien.


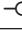

Let erop dat de contactpunten schoon en droog zijn, voordat u plateaus met verlichting weer naar binnen schuift. Schuif het plateau naar binnen totdat het hoorbaar vastklikt. Alleen zo kan de verlichting werken.

- Sluit het toestel weer aan en schakel het weer in.
- Schakel de SuperFrost in, zodat het in de vriesruimte weer snel koud wordt.
- Schakel de functie "SuperKoelen" in, zodat het in de koelzone weer snel koud wordt.
- Leg de levensmiddelen in de koelzone en sluit de toesteldeuren.
- Leg de ingevroren levensmiddelen weer terug in de diepvriesladen en schuif deze weer in de diepvrieszone, zodra de temperatuur in deze zone laag genoeg is.
- Schakel de SuperFrost weer uit, zodra de vrieskast een constante temperatuur van minstens -18°C heeft bereikt.

De meeste problemen waar u in het dagelijks gebruik mee te maken zou kunnen krijgen kunt u zelf oplossen. Het volgende overzicht helpt u daarbij. Neem contact op met Miele als u de oorzaak van een probleem niet kunt vinden of het probleem niet kunt verhelpen.

Open de deur van het koeltoestel als het enigszins mogelijk is niet vóórdat de storing is verholpen. Op deze manier houdt u het koudeverlies zo gering mogelijk.

 Door ondeskundig uitgevoerde installatie-, onderhouds- of reparatiewerkzaamheden kan de gebruiker aanzienlijke risico's lopen. Installatie-, onderhouds- en reparatiewerkzaamheden mogen alleen door een door Miele geautoriseerde vakman / vakvrouw worden uitgevoerd.

Probleem	Oorzaak en oplossing
<p>Het koeltoestel koelt niet, de binnenverlichting doet het niet wanneer de koelzone deur wordt geopend.</p>	<p>Het toestel is niet ingeschakeld en in het display brandt symbool  voor de elektrische aansluiting.</p> <ul style="list-style-type: none"> ■ Schakel het koeltoestel in. <p>De stekker steekt niet goed in het stopcontact.</p> <ul style="list-style-type: none"> ■ Steek de stekker in het stopcontact. Is het toestel uitgeschakeld, verschijnt in het display symbool  voor de elektrische aansluiting. <p>De hoofdschakelaar van de elektrische huisinstallatie is wel ingeschakeld. Dit koeltoestel, een ander toestel of de huisspanning zou defect kunnen zijn.</p> <ul style="list-style-type: none"> ■ Neem contact op met een elektricien of met de dienst Herstellingen aan huis van Miele.
<p>Op het display brandt het symbool . Het koeltoestel koelt niet, maar het kan wel gewoon worden bediend en de binnenverlichting functioneert.</p>	<p>De demo-functie is ingeschakeld Met deze functie kan de handelaar het toestel presenteren zonder de koeling in te hoeven schakelen. Voor particulier gebruik is deze functie niet relevant.</p> <ul style="list-style-type: none"> ■ Schakel de demo-functie uit. Zie hoofdstuk: "Informatie voor de vakhandel".





Nuttige tips

Probleem	Oorzaak en oplossing
De compressor is voortdurend in werking.	Geen storing! Om energie te besparen, schakelt de compressor bij een geringere koel-/vriescapaciteit op een laag toerental over. Daardoor moet de compressor langer werken.
De compressor slaat steeds vaker en voor steeds langere tijd aan; de temperatuur in het koeltoestel is te laag.	<p>De luchttoevoer- en luchtafvoeropeningen zijn afgedekt of afgesloten.</p> <ul style="list-style-type: none"> ■ Zorg ervoor dat de luchttoevoer- en luchtafvoergelieven niet worden geblokkeerd. ■ Reinig de luchttoevoer- en luchtafvoeropeningen regelmatig om stof te verwijderen.
	<p>De toesteldeuren zijn vaak open gedaan of er zijn ineens grote hoeveelheden verse levensmiddelen in de koel-, resp. diepvrieszone gelegd.</p> <ul style="list-style-type: none"> ■ Open de toesteldeuren alleen als het echt nodig is en altijd maar zo kort mogelijk. <p>Na een tijdje keert in het toestel automatisch weer de juiste temperatuur terug.</p>
	<p>De toesteldeuren zitten niet goed dicht. Misschien heeft zich in de diepvrieszone al een dikke ijslaag gevormd.</p> <ul style="list-style-type: none"> ■ Doe de toesteldeuren dicht. <p>Na een tijdje keert in het toestel automatisch weer de juiste temperatuur terug.</p> <p>Als zich al een dikke ijslaag heeft gevormd, wordt de koelcapaciteit lager, waardoor het energieverbruik stijgt.</p> <ul style="list-style-type: none"> ■ Ontdooi het toestel en reinig het.
	<p>De omgevingstemperatuur is te hoog. Hoe hoger de omgevingstemperatuur, des te langer de compressor in werking is.</p> <ul style="list-style-type: none"> ■ Volg de aanwijzingen in het hoofdstuk: "Montage-instructies", paragraaf: "Plaats van opstelling".
	<p>Het koeltoestel is niet goed in de inbouwkast geplaatst.</p> <ul style="list-style-type: none"> ■ Volg de aanwijzingen die in het hoofdstuk: "Montage-instructies" staan met betrekking tot het inbouwen van het toestel.


Probleem	Oorzaak en oplossing
<p>De compressor slaat steeds vaker en voor steeds langere tijd aan; de temperatuur in het koeltoestel is te laag.</p>	<p>Er is een te lage temperatuur ingesteld.</p> <ul style="list-style-type: none"> ■ Corrigeer de temperatuur.
	<p>Er is ineens een vrij grote hoeveelheid verse levensmiddelen ingevroren.</p> <ul style="list-style-type: none"> ■ Volg de aanwijzingen in het hoofdstuk: "Het invriezen en bewaren van levensmiddelen".
	<p>De functie "Superkoeling" is nog ingeschakeld.</p> <ul style="list-style-type: none"> ■ Om energie te besparen kunt u de functie "Super-Koelen" uitschakelen.
	<p>Controleer of u vergeten hebt om de SuperFrost uit te schakelen.</p> <ul style="list-style-type: none"> ■ Om energie te besparen, kunt u de functie Superfrost zelf al eerder uitschakelen.
<p>De compressor slaat steeds minder vaak en voor steeds kortere tijd aan; de temperatuur in het toestel stijgt.</p>	<p>Dit is geen storing! De ingestelde temperatuur is te hoog.</p> <ul style="list-style-type: none"> ■ Corrigeer de temperatuur. ■ Controleer de temperatuur nog een keer na 24 uur.
	<p>De diepvriesproducten beginnen toe ontdooien. De omgevingstemperatuur voor welke uw koeltoestel is bedoeld, is overschreden. De compressor schakelt minder vaak in als de kamertemperatuur te laag is. Daarom kan het in de vrieszone te warm worden.</p> <ul style="list-style-type: none"> ■ Volg de aanwijzingen in het hoofdstuk: "Montage-instructies", paragraaf: "Plaats van opstelling". ■ Verhoog de omgevingstemperatuur.
<p>Het LED-controlelampje achter onderaan het toestel bij de compressor knippert.</p>	<p>Dit is geen storing! Het knipperen is normaal. De elektronica van de compressor is uitgerust met een controlelampje en foutdiagnose LED-controlelampje (afhankelijk van het model). De LED knippert regelmatig elke 15 s.</p>

Nuttige tips

Meldingen op het display

Melding	Oorzaak en oplossing
Er klinkt een zoemer en in het display begint alarmsymbool  te branden. Tevens brandt er één van de zonetoetsen.	<p>Het deuralarm gaat.</p> <ul style="list-style-type: none">■ Sluit de deur van het toestel. De zoemer houdt op en alarm-symbool  gaat uit.
Er klinkt een zoemer en in het display begint alarmsymbool  te branden. Tevens brandt er één van de zonetoetsen.	<p>Het temperatuuralarm is geactiveerd. De temperatuur in de desbetreffende koelzone is te hoog of te laag vergeleken met de ingestelde temperatuur.</p> <p>Mogelijke oorzaken zijn:</p> <ul style="list-style-type: none">– de deur van het toestel vaak open is gedaan,– een grote hoeveelheid levensmiddelen is ingevroren, zonder dat de SuperFrost ingeschakeld is geweest;– er is gedurende langere tijd een stroomstoring geweest. <p>■ Hef de alarmtoestand op.</p> <p>Het alarmsymbool  gaat uit en de sensortoets van de desbetreffende zone brandt weer constant. De zoemer houdt op.</p> <p>■ Controleer daarna of de levensmiddelen geheel of gedeeltelijk zijn ontdooid en verbruik ze in dat geval zo snel mogelijk of kook of bak ze eerst voordat u ze weer invriest.</p>
In het display verschijnt "F0 tot F9".	<p>Er is sprake van een defect.</p> <p>■ Neem contact op met de klantendienst van Miele.</p>
In het display verschijnt "FE*":	<p>Er is sprake van een defect.</p> <p>■ Neem contact op met de klantendienst van Miele.</p>

Meldingen op het display

Melding	Oorzaak en oplossing
<p>In het display verschijnt het symbool stroomuitval , en de zoemer klinkt. Ook verschijnt de hoogste temperatuur die zich tijdens de stroomuitval in de diepvrieszone heeft voorgedaan.</p>	<p>De temperatuur in het koeltoestel is de laatste dagen of uren wegens een stroomuitval of stroomonderbreking te hoog gestegen. Als de stroomonderbreking is beëindigd werkt het koeltoestel verder in de laatste temperatuurinstelling.</p> <ul style="list-style-type: none"> ■ Druk op de toets voor het uitschakelen van de zoemer. <p>De hoogste aangegeven temperatuur verdwijnt uit het display. Daarna verschijnt daar de temperatuur van dat moment.</p> <ul style="list-style-type: none"> ■ Controleer daarna of de levensmiddelen geheel of gedeeltelijk zijn ontdooid en verbruik ze in dat geval zo snel mogelijk of kook of bak ze eerst voordat u ze weer invriest.

Nuttige tips

De binnenverlichting doet het niet

Probleem	Oorzaak en oplossing
De LED-verlichting aan de plateaus doet het niet.	<p>Wanneer de deur van de koelzone ca. 15 minuten open heeft gestaan, gaat de LED-verlichting automatisch uit in verband met gevaar voor oververhitting.</p> <ul style="list-style-type: none">■ Sluit de toesteldeur. <p>Nadat u de deur opnieuw heeft geopend, doet de binnenverlichting het weer.</p> <p>Is dit niet de oorzaak, dan is de LED-verlichting op de roestvrijstalen lijst defect.</p> <div data-bbox="409 533 1039 751" style="border: 1px solid gray; padding: 5px;"><p>U kunt daarbij letsel oplopen en het toestel kan beschadigd raken.</p><p>Laat de LED-verlichting alleen door de technici van Miele repareren en vervangen. Onder de lichtafdekking bevinden zich namelijk onderdelen waar spanning op staat.</p></div> <div data-bbox="409 767 1039 986" style="border: 1px solid gray; padding: 5px;"><p>Pas op! Laserstralen klasse 1M</p><p>De lichtafdekking mag niet worden verwijderd! Mocht de afdekking zijn beschadigd of door beschadiging verwijderd, bekijk de verlichting dan niet met optische instrumenten zoals een loep! Dat kan oogletsel veroorzaken.</p></div> <ul style="list-style-type: none">■ Vervang het plateau met LED-verlichting. Dit is bij Miele verkrijgbaar.

De binnenverlichting doet het niet


Probleem	Oorzaak en oplossing
<p>De LED-verlichting aan de plateaus doet het niet.</p>	<p>Er is vloeistof over de LED-verlichting van een plateau of op de metalen plaatjes (contactpunten) in de linker ribben gestroomd. De binnenverlichting wordt automatisch uitgeschakeld.</p> <ul style="list-style-type: none"> ■ Veeg de lijsten met LED-verlichting af, maak ze droog of laat ze buiten het apparaat drogen. Reinig eveneens de metalen plaatjes (contactpunten) in de ribben. ■ Let erop dat de contactpunten schoon en droog zijn, voordat u de plateaus met verlichting naar binnen schuift. ■ Schuif het plateau naar binnen en let erop dat het hoorbaar vastklikt. ■ Sluit de toesteldeur. <p>Nadat u de deur opnieuw heeft geopend, doet de binnenverlichting het weer.</p> <p>Is dit niet het geval, dan is er sprake van een storing.</p> <ul style="list-style-type: none"> ■ Neem contact op met de klantendienst van Miele.
<p>De LED-verlichting aan een van de plateaus doet het niet.</p>	<p>Het plateau zit niet goed op de ribben.</p> <ul style="list-style-type: none"> ■ Schuif het plateau naar binnen en let erop dat het hoorbaar vastklikt.

Nuttige tips

De binnenverlichting doet het niet

Probleem	Oorzaak en oplossing
De LED-verlichting van de PerfectFresh Pro-zone doet het niet.	<p>Wanneer de deur van de koelzone ca. 15 minuten open heeft gestaan, gaat de LED-verlichting automatisch uit in verband met gevaar voor oververhitting.</p> <ul style="list-style-type: none">■ Sluit de toesteldeur. <p>Nadat u de deur opnieuw heeft geopend, doet de binnenverlichting het weer.</p> <p>Als dit niet de reden is, dan is de LED-verlichting defect.</p> <div data-bbox="404 533 1038 751" style="border: 1px solid gray; padding: 5px;"><p>U kunt daarbij letsel oplopen en het toestel kan beschadigd raken.</p><p>Laat de LED-verlichting alleen door de technici van Miele repareren en vervangen. Onder de lichtafdekking bevinden zich namelijk onderdelen waar spanning op staat.</p></div> <div data-bbox="404 762 1038 981" style="border: 1px solid gray; padding: 5px;"><p>Mocht de afdekking zijn beschadigd of door beschadiging verwijderd,</p><p>let dan op! Er komen laserstralen klasse 1M vrij, die u niet met optische instrumenten zoals een loep mag bekijken. Uw ogen kunnen letsel oplopen.</p></div> <ul style="list-style-type: none">■ Neem contact op met de klantendienst van Miele.

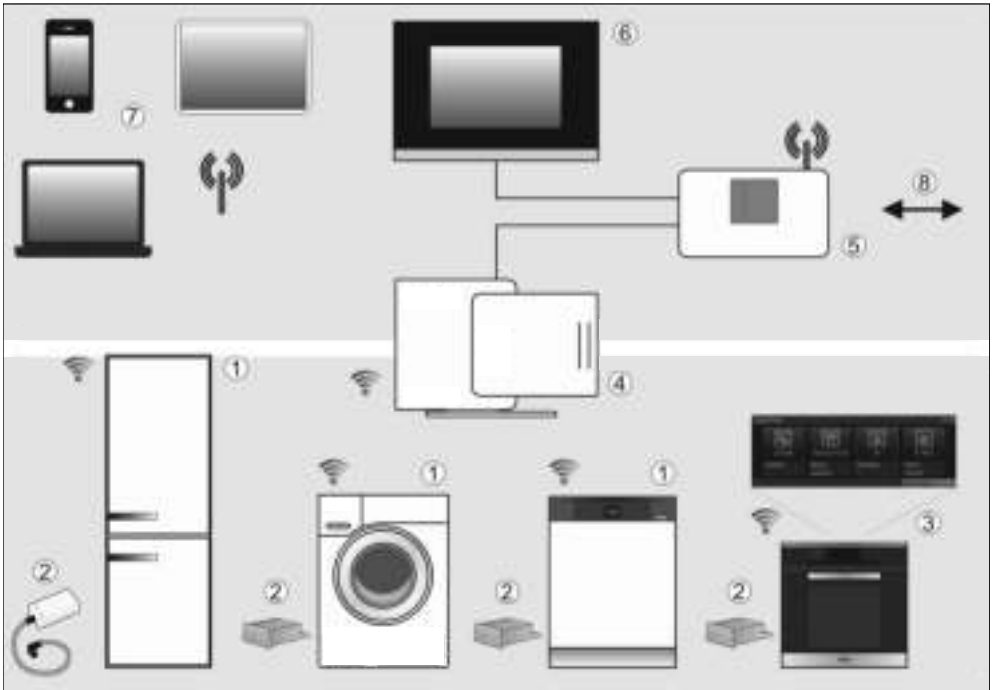
Algemene problemen met het koeltoestel

Probleem	Oorzaak en oplossing
De deur van de diepvrieszone kan niet meerdere keren achter elkaar worden geopend.	Dat is geen storing. Door de zuigende werking kunt u de deur pas na ca. 1 minuut zonder moeite openen.
De ingevroren levensmiddelen zijn vastgevroren.	De verpakking van de levensmiddelen was niet droog toen ze in het toestel werden gelegd. <ul style="list-style-type: none"> ■ Maak de ingevroren levensmiddelen met een stomp voorwerp, bijv. met een lepelsteel los.
De bodem van de koelzone is nat.	De afvoeropening voor het dooiwater is verstopt. <ul style="list-style-type: none"> ■ Reinig het gootje en de afvoeropening voor het dooiwater.
Er gaat geen zoemer, hoewel de deur van het toestel al een tijdje openstaat.	Dat is geen storing. De zoemer is in de instellingsmodus uitgeschakeld. Zie hoofdstuk: "Het wijzigen van instellingen", paragraaf: "Geluidssignalen".
Het koeltoestel voelt aan de buitenkant warm aan.	Dat is geen storing. Met de ontstane warmte wordt condensvorming voorkomen.
Het lukt niet om het toestel uit te schakelen.	De vergrendeling is ingeschakeld. In het display brandt symbool  <ul style="list-style-type: none"> ■ Schakel de vergrendeling uit. Zie hoofdstuk: "Het wijzigen van instellingen", paragraaf: "Het uitschakelen van de vergrendeling".

Geluiden en de oorzaken ervan

Vaak voorkomende geluiden	Waar komen deze geluiden vandaan?
Brrrrr ...	Dit brommende geluid komt van de motor (compressor). Wanneer de motor aanslaat, klinkt dit geluid nog iets sterker.
Blub, blub ...	Deze klotsende, gorgelende of snorrende geluiden komen van de koelvloeistof die door de leidingen stroomt.
Klik ...	Dit klikkende geluid is altijd te horen wanneer de thermostaat de motor in- of uitschakelt.
Sssrrrrr ...	Een licht ruisend geluid kan afkomstig zijn van de luchtstroming in de binnenruimte van het toestel.
Knak ...	Een knakkend geluid is hoorbaar wanneer materiaal in het koeltoestel uitzet.
Houd er rekening mee dat motor- en stromingsgeluiden in het koelsysteem niet te vermijden zijn!	

Geluiden	Oorzaak en oplossing
Klapperende, rammelende, kletterende geluiden	Het toestel staat niet recht. Zet het apparaat recht met behulp van een waterpas. Gebruik daarvoor de stelvoeten onder het apparaat of leg er iets onder.
	Het toestel komt tegen andere meubels of toestellen aan. Schuif het een stukje op.
	Laden of plateaus zitten niet goed op hun plaats. Controleer de uitneembare onderdelen en plaats ze indien nodig opnieuw in het toestel.
	Flessen, potten etc. komen tegen elkaar aan. Zet ze uit elkaar.
	De kabelhouder die voor het transport wordt gebruikt, zit nog aan de achterwand van het apparaat. Verwijder de houder.



- ① Huishoudelijke toestellen die op het Miele@home - systeem kunnen worden aangesloten
- ② Miele@home communicatiestick XKS3000Z en communicatiemodule XK-M3000Z
- ③ Toestel dat op het Miele@home - systeem kan worden aangesloten en over de SuperVision - functie beschikt
- ④ Miele@home gateway XGW3000
- ⑤ WiFi-Router
- ⑥ Aansluiting op home automation - systemen
- ⑦ Smartphone, Tablet-PC, Laptop
- ⑧ Aansluiting op Internet

Uw toestel ①/③ is een interactief apparaat dat kan worden geïntegreerd in het Miele@home-systeem via een communicatie-module optioneel verkrijgbaar en eventueel een aanpassingsmodule.

In het Miele@home - systeem zenden de huishoudelijke toestellen met een communicatiemodule informatie en tips m.b.t. het programmaverloop naar een display-apparaat ③, bijv. een oven met SuperVision - functie.

Het weergeven van informatie en het besturen van toestellen

- SuperVision toestel ③
Op het display van sommige linkbare toestellen, kan de status van andere linkbare toestellen worden weergegeven.
- Mobiele eindapparaten ⑦
Met een PC, laptop, tablet of smartphone kunnen in het WLAN-bereik binnenshuis ⑤ gegevens over de status van de huishoudelijke toestellen worden weergegeven en enkele besturingsbevelen worden uitgevoerd.
- Huisnetwerk ⑥
Met het Miele@home - systeem kunt u een huisnetwerk installeren. Met behulp van de Miele@home gateway ④ kunnen toestellen die met een communicatiemodule zijn uitgerust worden geïntegreerd in andere huisnetwerksystemen.
- In Duitsland kunnen de voor communicatie geschikte huishoudelijke toestellen als alternatief voor de Miele@home gateway in het QIVICON Smart Home platform worden geïntegreerd (www.qivicon.de).

SmartStart (afhankelijk van toestel)

De huishoudelijke toestellen die geschikt zijn voor Smart Grid kunnen automatisch worden gestart op een moment dat de energieprijis gunstig is of wanneer er voldoende goedkope stroom (bijv. van het fotovoltaïsch zonnensysteem) beschikbaar is.

Optionele accessoires (afhankelijk van toestel)

- Communicatiemodule XKM3000Z of communicatie Stick XKS3000Z
- Upgrade kit voor de communicatie voorbereiding XKV
- Miele@home gateway XGW3000

Deze accessoires worden geleverd met een installatie- en een gebruiksaanwijzing.

Meer informatie

Meer informatie over Miele@home vindt u op de website van Miele en in de gebruiksaanwijzingen van de afzonderlijke Miele@home - componenten.

Service

Voor storingen die u niet zelf kunt verhelpen, waarschuwt u

- uw Miele-vakhandelaar of
- Miele.

De gegevens van Miele vindt u achter in deze gebruiks- en montagehandleiding.

Voor een goede en vlotte afhandeling moet de afdeling Miele-Service weten welk type toestel u heeft en welk fabrieksnummer het heeft.

Deze gegevens vindt u op het typeplaatje in de binnenruimte van het koeltoestel.

Garantietermijn en garantievoorwaarden

De garantietermijn voor dit toestel bedraagt 2 jaar.

Voor meer informatie over de garantie-bepalingen voor uw land kunt u het bovenstaande telefoonnummer bellen.

Het telefoonnummer vindt u achter in deze gebruiks- en montageaanwijzing.

Informatie voor de handelaar

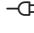
Demo-functie

Dit toestel kan met de zogenaamde "demo-functie" in de handel of in showrooms worden gepresenteerd. Dat houdt in dat de bediening en de binnenverlichting wel werken, maar de compressor uitgeschakeld blijft.

Het inschakelen van de demofunctie



- Schakel het koeltoestel uit, door de Aan/Uit - toets aan te tippen. Is dat niet mogelijk, is de vergrendeling ingeschakeld.

In het display gaat de temperatuuraanduiding uit en verschijnt symbool  voor de elektrische aansluiting.





- Tip de √ - toets aan en laat uw vinger op de toets rusten.



- Tip daarbij de Aan/Uit - toets één keer aan en laat de √ - toets niet los!



- Laat uw vinger op de √ - toets rusten, totdat in het display symbool  verschijnt.
- Laat de toets los.


De demofunctie is ingeschakeld. Symbool  brandt in het display.

Het uitschakelen van de demo-functie


Symbol  brandt in het display.



- Tip de Aan/Uit - toets voor de instellingsmodus aan.



In het display verschijnen alle symbolen voor de instellingsmodus. Symbool  knippert.




- Tip de temperatuurtoetsen (∨ of ∧) zo vaak aan, totdat in het display symbool  begint te knipperen.



- Tip de OK - toets aan om uw keuze te bevestigen.

In het display knippert . Dit betekent dat de demo-functie is ingeschakeld. Symbool  brandt.



- Tip de temperatuurtoetsen (∨ of ∧) zo vaak aan, totdat in het display  verschijnt. Dit betekent dat de demo-functie is uitgeschakeld.




- Tip de OK - toets aan om uw keuze te bevestigen.

Wat u heeft ingesteld, wordt overgenomen. Symbool  knippert.



- Tip de Aan/Uit - toets voor de instellingsmodus aan om deze modus te verlaten. Doet u dat niet, verlaat de elektronica na ca. één minuut automatisch de instellingsmodus.

De demo-functie is uitgeschakeld. Symbool  gaat uit.

Elektrische aansluiting

Het koeltoestel wordt aansluitklaar geleverd voor wisselstroom van 50Hz, 220 – 240V.

De zekering moet minstens 10 A bedragen.

Het toestel mag uitsluitend worden aangesloten op een contactdoos met rand-aarde en op een huisinstallatie die aan alle voorschriften voldoet (zoals NEN 1010).

Omdat in geval van nood het toestel direct van het elektriciteitsnet kan worden gehaald, mag de contactdoos zich niet achter het toestel bevinden en moet deze gemakkelijk bereikbaar zijn.

Als de gebruiker niet meer bij het stopcontact kan komen of als er sprake is van een vaste aansluiting, moet het toestel via een schakelaar met alle polen van de netspanning kunnen worden losgekoppeld. De contactopening in uitgeschakelde toestand moet minimaal 3 mm bedragen. Geschikte schakelaars zijn zelf-uitschakelaars, zekeringen en relais (EN 60335).

Stekker en aansluitkabel van het toestel mogen niet tegen de achterkant van het toestel aan komen, omdat ze door trillingen van het toestel beschadigd kunnen raken. Dat kan kortsluiting veroorzaken.

Ook andere toestellen mogen niet worden aangesloten op een contactdoos die zich aan de achterkant van dit koeltoestel bevindt.

Het is niet toegestaan om het toestel met een verlengsnoer op het elektriciteitsnet aan te sluiten. Met verlengsnoeren kan een veilig gebruik van het koeltoestel namelijk niet worden gewaarborgd in verband met het gevaar voor oververhitting.

Het koeltoestel mag niet op omvormers worden aangesloten die bij autonome stroomvoorzieningen zoals **zonne-energie** worden gebruikt. Wanneer het toestel in dat geval wordt ingeschakeld, kunnen er spanningspieken ontstaan, kan het toestel om veiligheidsredenen weer worden uitgeschakeld en kan de elektronica beschadigd raken.

Het toestel mag ook niet met een **spaarstekker** worden gebruikt. Dergelijke stekkers verminderen de energietoevoer, waardoor het toestel te warm wordt.

Als de elektriciteitskabel moet worden vervangen, mag dat uitsluitend door een erkend elektricien gebeuren.


Een toestel dat niet is ingebouwd kan kantelen!

Plaats van opstelling

Kies geen plaats direct naast een fornuis, een verwarming of in de buurt van een raam waar de zon direct doorheen kan schijnen. Hoe hoger de kamertemperatuur is, des te langer de compressor in werking en des te hoger het stroomverbruik is. Geschikt is een droge ruimte waar kan worden geventileerd.

Let bij het plaatsen van het koeltoestel op het volgende:

- Het stopcontact moet gemakkelijk toegankelijk zijn in geval van nood. Het mag zich dus niet achter het toestel bevinden.
- Stekker en aansluitkabel van het koeltoestel mogen niet tegen de achterkant van het toestel aan komen, omdat ze door trillingen van het toestel beschadigd kunnen raken.
- Ook andere toestellen mogen niet worden aangesloten op een contactdoos die zich aan de achterkant van dit koeltoestel bevindt.

 **Bij hoge luchtvochtigheid** kan zich condens op de buitenkant van het toestel vormen.

Dit condenswater kan corrosie veroorzaken.

Om dit te voorkomen, kunt u het toestel het beste plaatsen in een droog vertrek of een vertrek met voldoende ventilatie.

Controleer na plaatsing of de deuren van het toestel goed sluiten, of de lucht ongehinderd kan worden toegevoerd en of het toestel op de beschreven wijze is opgesteld.

Klimaatklasse

Het koeltoestel is bestemd voor een bepaalde klimaatklasse (kamertemperatuur), waarvan de grenzen moeten worden aangehouden. De klimaatklasse wordt vermeld op het typeplaatje in de binnenruimte van het koeltoestel.

Klimaatklasse	Kamertemperatuur
SN	+10 tot +32 C
N	+16 tot +32 C
ST	+16 tot +38 C
T	+16 tot +43 C

Een te lage kamertemperatuur heeft tot gevolg dat de compressor gedurende lange tijd niet werkt. Dit kan tot hogere temperaturen in het koeltoestel leiden, waardoor schade kan ontstaan.

Montage-instructies

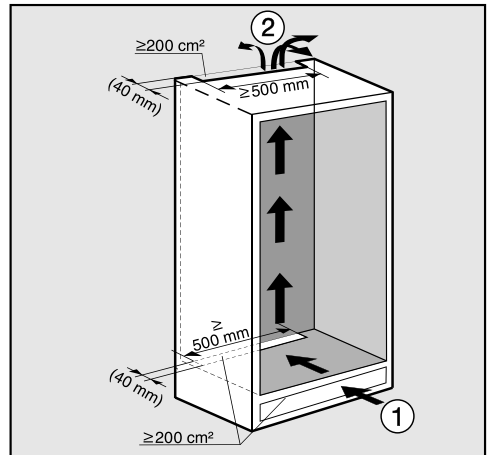
Luchttoevoer en luchtafvoer

⚠ Voor de luchttoevoer- en luchtafvoeropeningen moeten de aangegeven maten worden aangehouden. Gebeurt dat niet, slaat de compressor steeds vaker en voor steeds langere tijd aan.

Voor de luchttoevoer- en luchtafvoeropeningen moeten de aangegeven maten worden aangehouden. Gebeurt dat niet, slaat de compressor steeds vaker en voor steeds langere tijd aan, stijgt het energieverbruik en stijgt de werkingstemperatuur van de compressor, wat schade aan de compressor kan veroorzaken.

Neem de aangegeven tijden en temperaturen beslist in acht.

De lucht aan de achterwand van het toestel wordt warm. Daarom moet de meubelombouw zodanig zijn geconstrueerd dat een goede luchttoevoer en luchtafvoer gewaarborgd zijn. Zie hoofdstuk: "Inbouwmaten".



- De lucht wordt via de sokkel toegevoerd ① en via de bovenachterkant afgevoerd ②.
- Voor de ventilatie moet aan de achterkant van het toestel een luchtafvoerkanaal worden geplaatst dat minstens 40 mm diep is.
- De luchttoevoer- en luchtafvoergleuven in de sokkel, in de inbouwkast en onder het plafond moeten over de hele lengte minstens 200 cm^2 bedragen, zodat de warme lucht ongehinderd weg kan stromen.

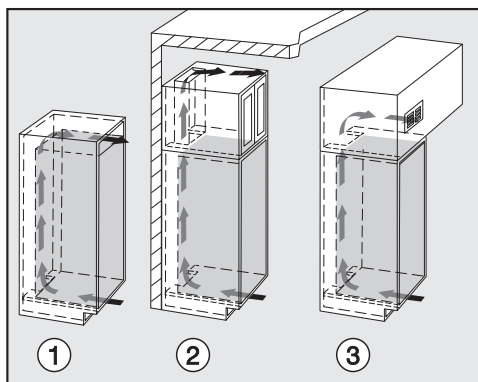
Wilt u in de openingen voor luchttoevoer en -afvoer ventilatieroosters zetten, dan moet de opening voor luchttoevoer en -afvoer groter dan 200 cm^2 zijn. De vrije doorlaat van 200 cm^2 wordt berekend uit het totaal van de openingsgleuven in het rooster.

- Belangrijk! Hoe groter de ventilatiegleuven zijn, des te minder energie het toestel gebruikt.

De ventilatiegleuven mogen niet worden afgedekt of geblokkeerd. Bovendien moeten ze regelmatig stofvrij worden gemaakt.

Luchtafvoer aan de bovenkant

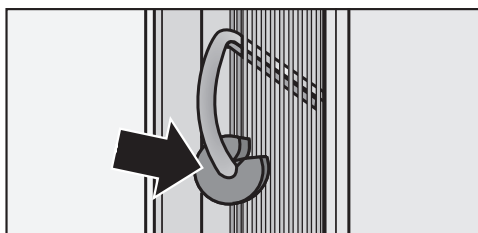
De luchtafvoer kan op verschillende manieren worden gerealiseerd.



- ① Direct boven het koeltoestel met een rooster (vrije doorlaat van minstens 200 cm^2)
- ② Tussen keukenmeubel en plafond
- ③ In een tussenplafond

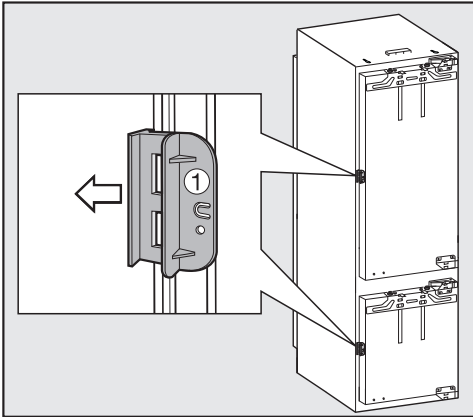
Vóór het reinigen van het koeltoestel

- Neem vóór het inbouwen de zak met montageonderdelen en andere accessoires uit het toestel en verwijder het afdichtingsband van de deur van het toestel.
- Verwijder **in geen geval** de volgende voorwerpen van de achterwand van het toestel.



- De afstandhouders (afhankelijk van het model). Deze zorgen voor de noodzakelijke afstand tussen de achterwand van het toestel en de muur.
- De zakjes die zich in het metalen rooster bevinden (afhankelijk van het model). Deze zijn belangrijk voor de werking van het toestel. De inhoud ervan is niet giftig en niet gevaarlijk.
- Verwijder de kabelhouder van de achterwand van het toestel.
- Controleer of de onderdelen op de achterwand van het toestel nergens tegenaan kunnen komen. Buig eventueel in de weg zittende onderdelen voorzichtig weg.

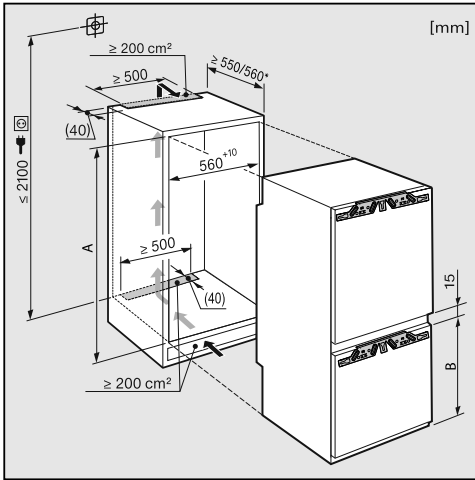
Montage-instructies



- Open de deur van het toestel en trek de rode transportbeveiliging ① (afhankelijk van het model) er af.

Had uw oude koeltoestel een andere scharniertechniek?

Had uw oude toestel een andere scharniertechniek, dan kunt u toch de meubeldeur gebruiken. Verwijder in dat geval het oude beslag van de inbouwkast. U hebt dit niet meer nodig, daar de meubeldeur op de deur van het toestel wordt gemonteerd. Alle benodigde onderdelen worden bijgevoegd of kunnen bij de afdeling Onderdelen van Miele België worden besteld.



Het aangegeven energieverbruik werd bepaald bij een nichediepte van 560 mm. De koelkast is volledig functioneel voor een nichediepte van 550 mm, maar heeft een iets hoger energieverbruik

Let er vóór het inbouwen op dat de inbouwkast voldoet aan de voorgeschreven inbouwafmetingen. De aangegeven uitsparingen voor luchttoevoer- en luchtafvoeropeningen moeten absoluut nagevolgd worden om een correct functioneren van het toestel te waarborgen.

	Hoogte van de inbouw- kast [mm] A	Diepvrieszone [mm] B
KF 37673 iD	1772 – 1788	549

Openingshoek van de deur van het toestel verkleinen

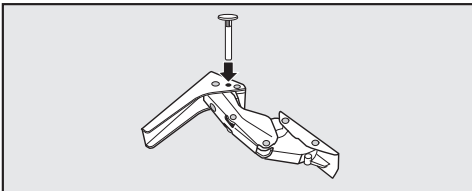
De deurscharnieren zijn standaard zo ingesteld, dat de deur van het toestel ver open kan.

Zijn er echter redenen dat de deur niet zo ver open mag, dan kunnen de deurscharnieren worden aangepast en de deuropeningshoek worden verkleind.

Wanneer de deur van het toestel bijvoorbeeld tegen een aangrenzende muur slaat wanneer hij opengaat, moet de openingshoek tot 90° worden verkleind.

Breng de deurbegrenzingsstiften aan voordat het koeltoestel wordt ingebouwd.

Om de stift in het bovenste scharnier van de deur van de diepvrieszone te plaatsen, dient u de deur van de koelzone te verwijderen.



- Plaats de bijgevoegde stiften van boven in de scharnieren.

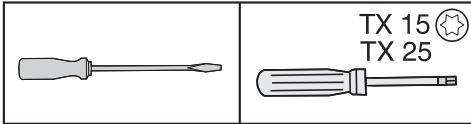
De openingshoek van de toesteldeur is nu begrensd op 90°.

Draairichting van deur veranderen

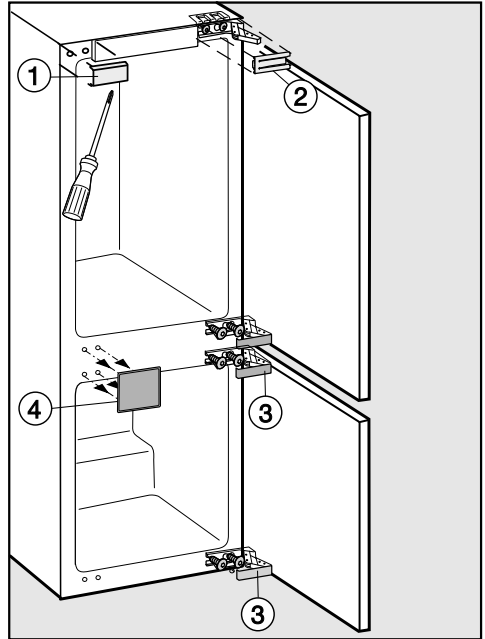
Het is beslist noodzakelijk dat u iemand vraagt om u daarbij te helpen.

Het koeltoestel wordt geleverd met een rechtsscharnierende deur / met rechtsscharnierende deuren. Moet de deur / Moeten de deuren linksscharnierend zijn, verander dan de draairichting.

Voor het veranderen van de draairichting hebt u onderstaand gereedschap nodig:

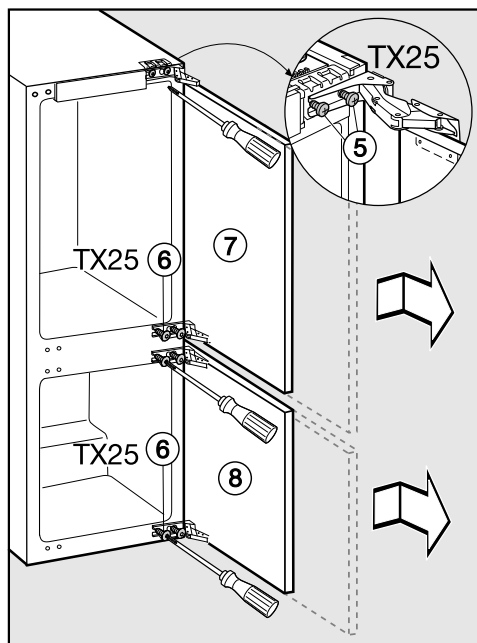


- Open beide deuren van het toestel.
- Haal de deurvakken uit het toestel.

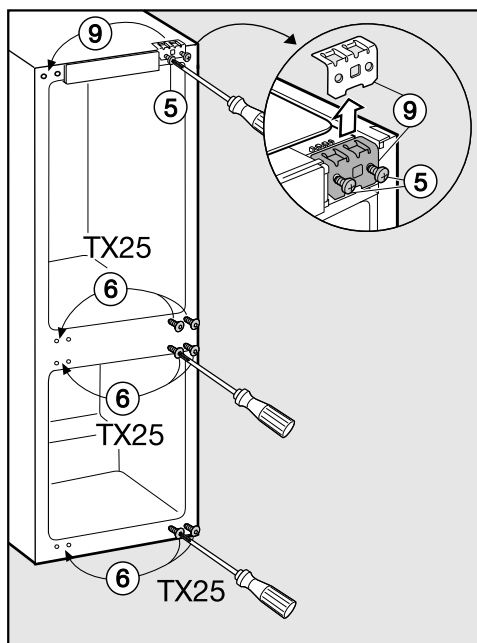


- Klik de afdekkingen ①, ②, ③ en ④ af.

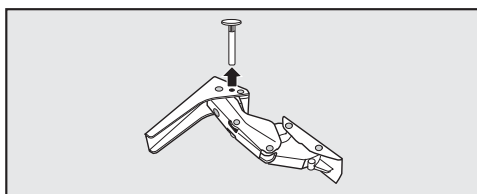
Draairichting van deur veranderen



- Draai de schroeven ⑤ en ⑥ aan de scharnieren een beetje los.
- Schuif de deuren van het toestel ⑦ en ⑧ naar buiten en licht ze eruit.



- Draai de schroeven ⑤ er helemaal uit.
- Zet het bevestigingselement ⑨ er aan de andere kant weer op en draai de schroeven ⑤ er losjes in.
- Draai de schroeven ⑥ er helemaal uit en schroef ze er losjes aan de andere kant weer in.



- Voor het geval u stiften in de scharnieren hebt geplaatst voor het verkleinen van de deuropeningshoek, trekt u de stiften van bovenaf uit de scharnieren.

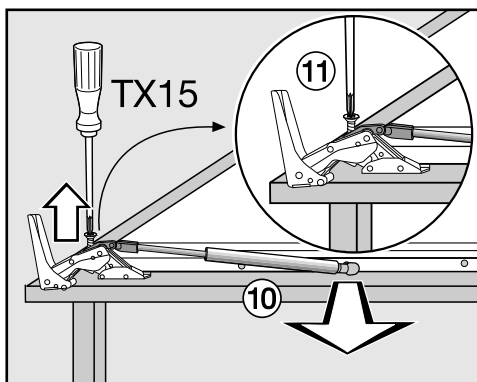
Draairichting van deur veranderen

Voer de volgende stappen bij beide deuren uit.

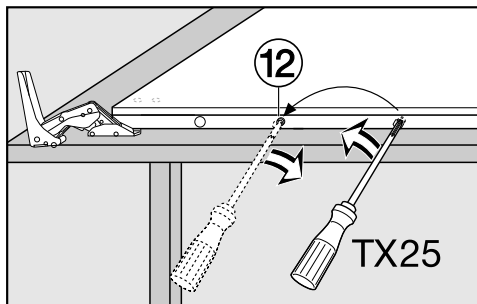
Het losmaken van de deursluitingsdemper

De deurdranger trekt samen, als hij gedemonteerd is.
Letselrisico!

- Leg de losse deur op een stabiele ondergrond met de buitenkant naar beneden.



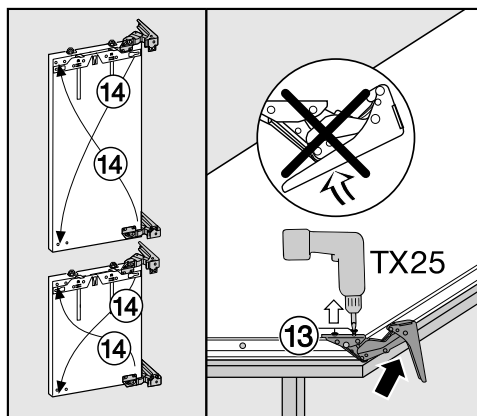
- Trek deursluitingsdemper ⑩ van de kogelpen af.
- Schroef houder ⑪ eraf en verwijder deursluitingsdemper ⑩.



- Maak kogelpen ⑫ met behulp van de schroevendraaier los, schroef de pen er aan de andere kant weer in.
- Draai de deur van het toestel om, zodat de buitenkant boven ligt. De scharnieren blijven geopend.

Letselrisico!

Klap de scharnieren **niet** samen.

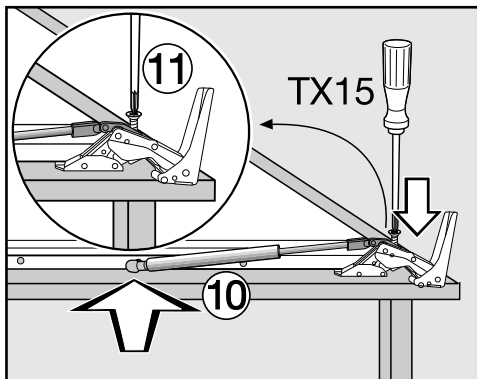


- Draai schroeven ⑬ er uit.
- Zet de scharnieren diagonaal weer tegen de deur aan ⑭.

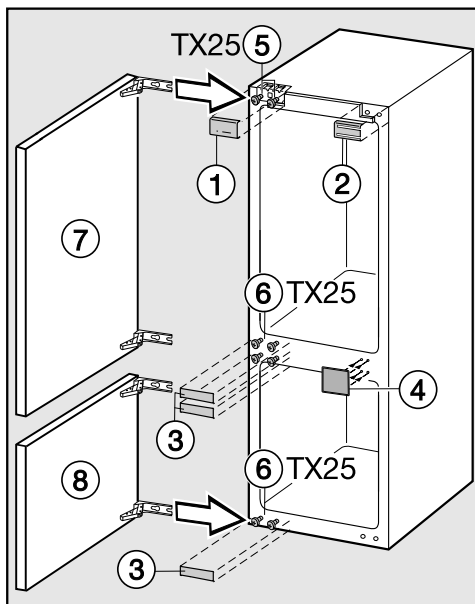
Draairichting van deur veranderen

Het vastmaken van de deursluitingsdemper

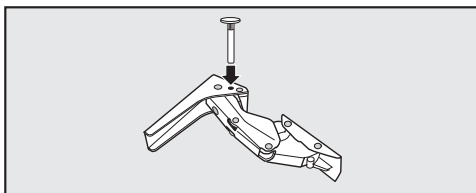
- Draai de deur van het toestel om, zodat de buitenkant beneden ligt.



- Schroef de houder ⑪ aan het scharnier vast.
- Trek deursluitingsdemper ⑩ uit elkaar en haak hem er in de kogelpen in.



- Schuif de deuren van het toestel ⑦ en ⑧ op de voorgemonteerde schroeven ⑤ en ⑥ en draai de schroeven ⑤ en ⑥ stevig vast.
- Klik de afdekkingen ①, ②, ③ en ④ er op.

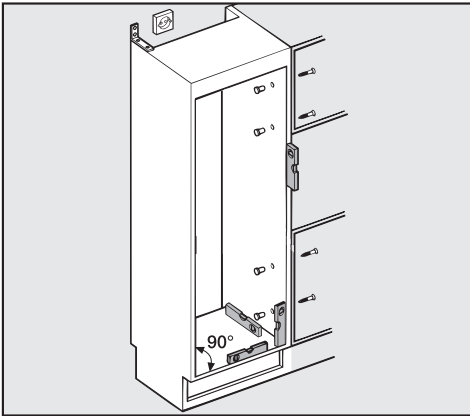


- Plaats de stiften ter verkleining van de deuropeningshoek altijd van boven in de scharnieren.

Koeltoestel inbouwen

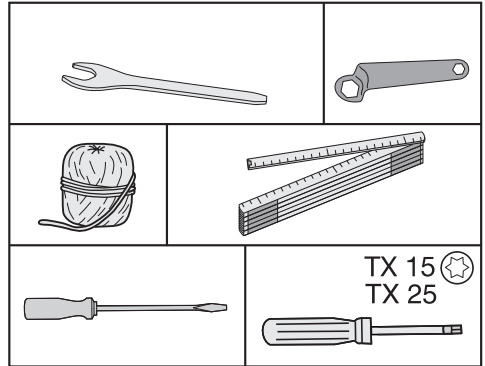
Vraag iemand anders u te helpen bij het inbouwen van het toestel.

- Gebruik alleen een stevig, stabiel inbouw-keukenmeubel op een vlakke vloer.
- Zorg ervoor dat de inbouwkast niet kan kantelen.



- Stel het keukenmeubel met een waterpas. De hoeken van de kast moeten allemaal 90° zijn, omdat de meubeldeur anders niet precies tegen alle vier de hoeken sluit.
- Houd de maten voor het ventilatierooster aan die wij hebben aangegeven. Zie hoofdstuk: "Montage-instructies", paragraaf: "Luchttoevoer en luchtafvoer" en hoofdstuk: "Afmetingen van het toestel".

Voor het inbouwen van het koeltoestel hebt u onderstaand gereedschap nodig:

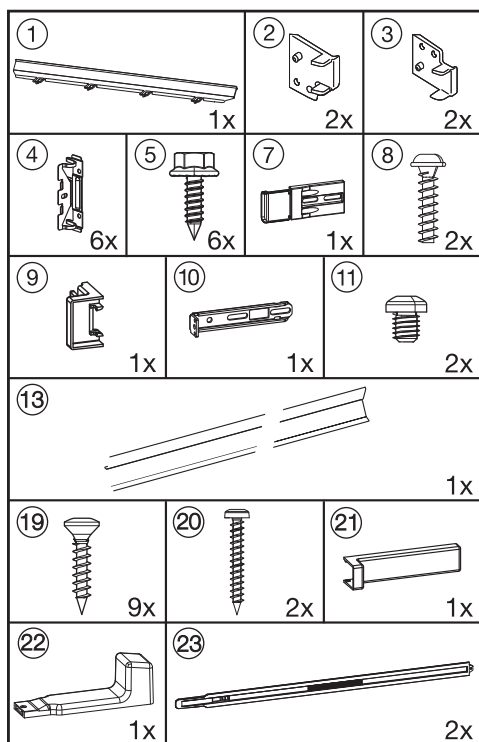


Koeltoestel inbouwen

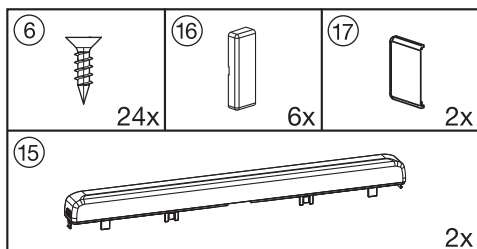
Voor het monteren hebt u onderstaande onderdelen nodig:

Alle onderdelen die u voor de montage nodig hebt, hebben een nummer. Bij de montagebeschrijving wordt er verwezen naar deze nummers.

– Voor de inbouw van het koeltoestel in de inbouwkast (meubelkast):



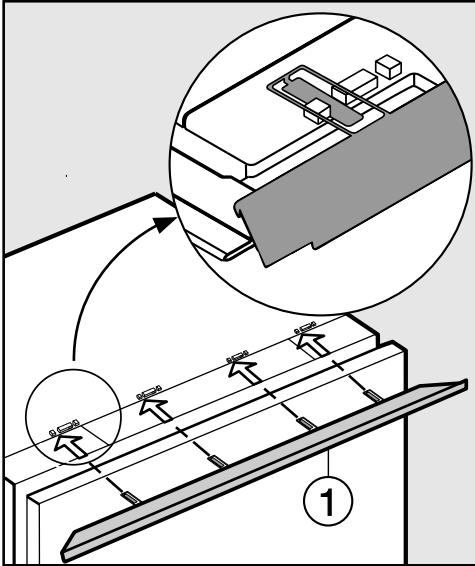
– Voor de montage van de meubeldeuren:



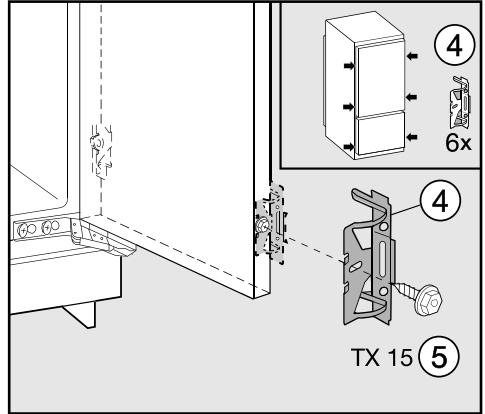
Alle stappen bij de montage worden gedemonstreerd met een toestel met rechtsscharnierende deuren. Hebt u een toestel met linksscharnierende deuren, houd daar dan bij de montage rekening mee.

Koeltoestel voorbereiden

- Plaats het koeltoestel direct voor de opening van de inbouwkast.



- Schuif de lipjes van opvulplaat ① van voren tussen de opstaande gedeelten.

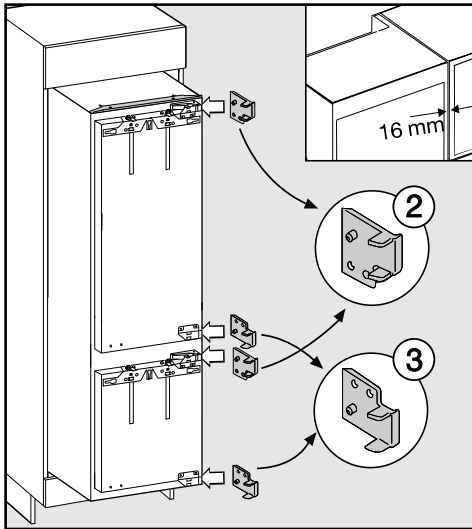


- Schroef bevestigingshaak ④ met de zeskantige schroef ⑤ op de voorgeboorde gaten in de deur van het toestel. Schroef een tweede paar bevestigingshaken ④ in het gedeelte van de deur waar het handvat zit en gebruik daarvoor de voorgeboorde gaten.
- Schuif het toestel voor tweederde in de inbouwkast. Let er daarbij op dat de aansluitkabel niet ergens tussen beklemd raakt.

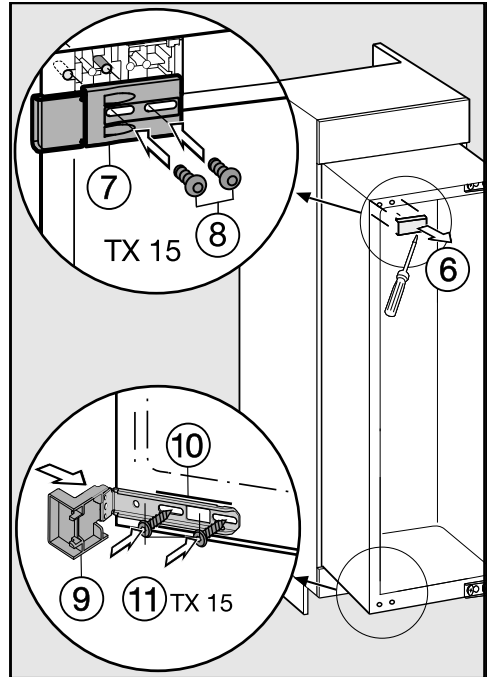
Tip: Maak aan de stekker een stuk touw vast en verleng zo het elektrische snoer. Trek het elektrische snoer dan door de inbouwkast. Het koeltoestel kan dan na te zijn ingebouwd makkelijk worden aangesloten.

Koeltoestel inbouwen

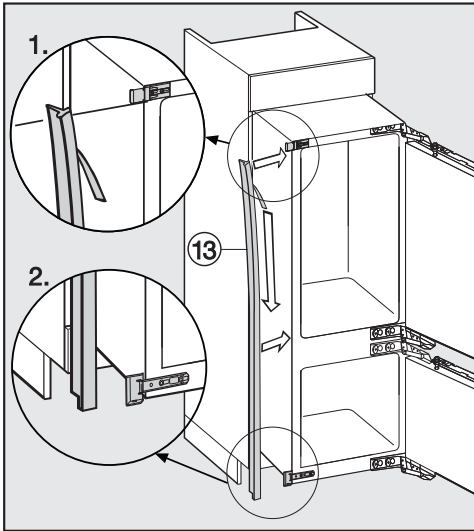
Alleen bij meubelwanden van 16 mm dik:



- Klik de afstandsstukken ② en ③ rechts op de scharnieren.
- Open de deuren van het toestel.



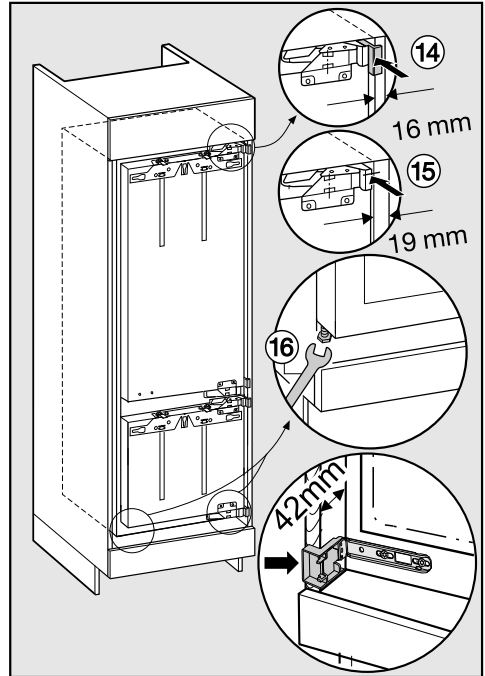
- Trek afdekplaatje ⑥ er af.
- Maak bevestigingselement ⑦ met de schroeven ⑧ links boven aan het toestel vast. Draai de schroeven niet stevig aan, zodat het bevestigingselement nog te verschuiven is.
- Plaats het gedeelte met de opstaande rand ⑨ op bevestigingshaak ⑩.
- Maak bevestigingsprofiel ⑩ met de schroeven ⑪ links boven aan het koeltoestel vast. Draai de schroeven niet stevig aan, zodat het bevestigingselement nog te verschuiven is.



- Trek de beschermfolie van afdichtingsband ⑬ af.
 - Lijm het afdichtingsband ⑬ één lijn met de zijwand van het toestel, waaraan de deur wordt geopend.
1. Zet het afdichtingsband hierbij aan de onderzijde van het bovenste bevestigingselement.
 2. Lijm het over de lengte vast.

Koeltoestel inbouwen

- Schuif het toestel zover in de inbouwkast, totdat de bevestigingshaken tegen de voorkant van de zijwanden van de inbouwkast aankomen.



- ⑭ **Is de wand van de inbouwkast 16 mm dik:**
dan moeten de afstandstukken boven en onder tegen de voorkant van de zijwanden van de inbouwkast aankomen n.
- ⑮ **Is de wand van de inbouwkast 19 mm dik:**
dan moet de voorkant van de scharnieren boven en onder evenwijdig lopen met de voorkant van de zijwanden van de inbouwkast.

Koeltoestel inbouwen

- Controleer nog een keer of de bevestigingshaken boven en onder tegen de voorkant van de zijwanden van de inbouwkast aankomen.

Zo wordt over de hele breedte tussen het toestel en de voorkant van de zijwanden van de kast een afstand aangehouden van **42 mm**.

Bij meubels met deurelementen zoals deurbeslagen, deurstuiters en stootblokjes, etc. moet rekening worden gehouden met de afmetingen van deze elementen, zodat ook hier over de hele voorkant een afstand van **42 mm** kan worden aangehouden.

- Trek het koeltoestel naar voren en wel zover als de extra afmeting van de deurelementen.

De scharnieren en afdekkingen steken nu naar buiten.

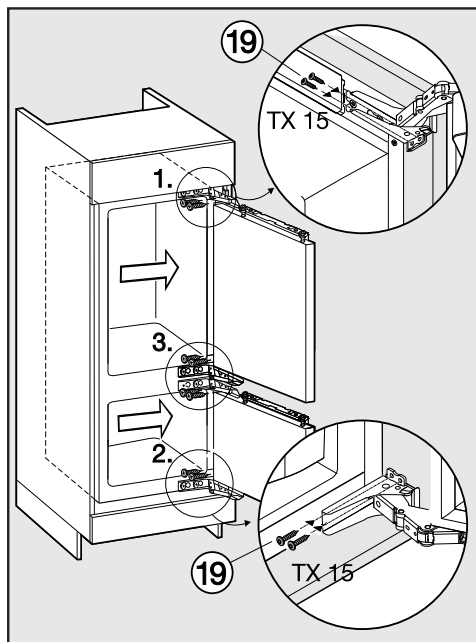
Tip: Wanneer u de deurelementen verwijdert, kunt u er zeker van zijn dat de meubeldeur parallel loopt met de meubeldeuren daarnaast.

- Stel het toestel dan aan beide kanten via de stelvoeten met de bijgevoegde gaffelsleutel zo, dat het waterpas staat ⑩.

Wordt er tussen het toestel en de voorkant van de zijwanden van de kast geen afstand van 42 mm aangehouden, gaat de deur misschien niet goed dicht.

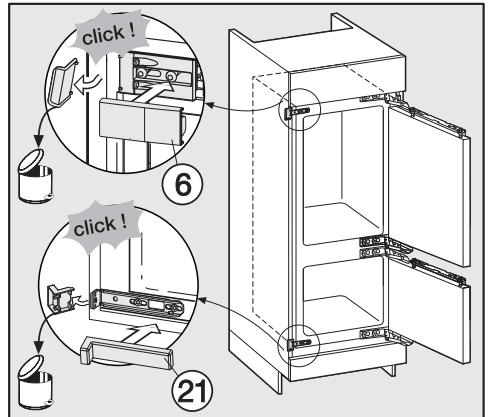
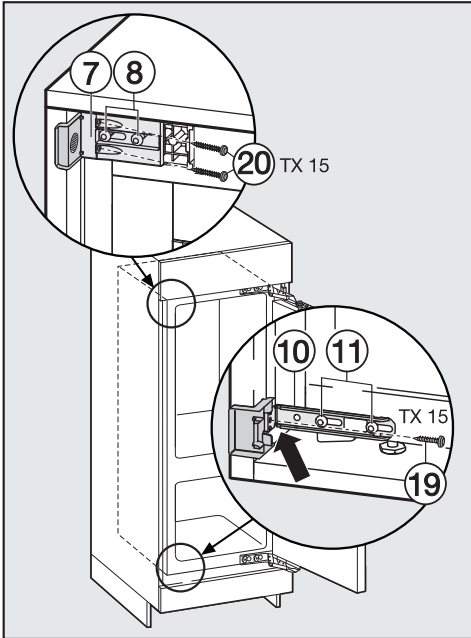
Dat kan ertoe leiden dat zich ijs of condenswater vormt en dat er andere storingen optreden die een stijging van het energieverbruik tot gevolg hebben.

Het koeltoestel in de nis bevestigen



- Druk het koeltoestel met de kant waar de scharnieren zitten tegen de wand van de inbouwkast.
- Schroef om het toestel met de inbouwkast te verbinden de spaanplaatschroeven ⑲ boven, onder en in het midden door de scharnierstrips.

Koeltoestel inbouwen

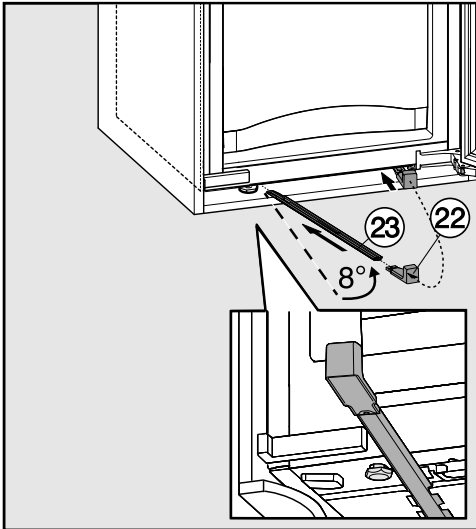


- Schuif de loszittende bevestigingsha-ken tegen de meubelwand aan.
- Maak bevestigingshaak ⑩ met schroef ⑲ aan de meubelwand vast. Boor het gat in de meubelwand indien nodig voor.
- Maak bevestigingshaak ⑦ met de schroeven ⑳ aan de meubelwand vast. Boor het gat indien nodig vòòr. **Attentie!** Druk het gedeelte van de haak dat naar voren steekt met een duim tegen de meubelwand, terwijl u de schroeven vastdraait om te voorkomen dat het toestel naar achteren schuift.
- Draai de schroeven ⑧ en ⑪ daarna weer vast.

- Breek de uitstekende einden van de bevestigingshaken af en gooi ze weg.
- Zet de afdekkingen ⑥ en ⑳ op de bevestigingshaken.

Koeltoestel inbouwen

Schuif om het toestel in de inbouwkast extra vast te zetten de bijgevoegde staaf tussen toestel en vloer van de inbouwkast.



- Maak eerst greep ②② aan een staaf ②③ vast.
- Schuif de staaf tussen toestel en meubelvloer naar binnen totdat de staaf tegen de achterwand aankomt. Verwijder nu de greep, zet deze op de andere staaf en schuif ook deze staaf naar binnen.
Belangrijk! Til de greep op als u het koeltoestel op een later tijdstip opnieuw wilt inbouwen.
- Doe de toesteldeuren dicht.

De meubeldeuren monteren

De meubeldeur moet minstens 16 mm en maximaal 19 mm dik zijn.

De volgende spleetmaten moeten worden aangehouden.

- De spleet tussen de meubeldeur en de kastdeur daarboven moet minstens 3 mm bedragen.
- De verticale spleet tussen de meubeldeuren moet in het algemeen 3 mm bedragen. De precieze waarde is afhankelijk van de radius van de rand van de meubeldeur.

Wordt het toestel in een keukenblok ingebouwd, moet de bovenrand van de meubeldeur zich op dezelfde hoogte bevinden als de deuren van de meubels die ernaast staan.

De meubeldeur moet zo worden gemonteerd dat er geen spanning op staat.

Koeltoestel inbouwen

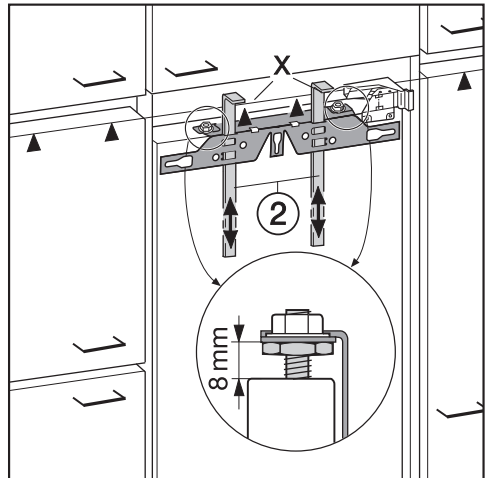
Wanneer er een meubeldeur wordt gemonteerd die het maximaal toelaatbare gewicht overschrijdt, kunnen de scharnieren beschadigd raken.

Controleer voordat u de meubeldeur monteert of deze het maximaal toelaatbare gewicht niet overschrijdt. De maximaal toelaatbare gewichten van de meubeldeuren in kg zijn:

Koeltoestel	Bovenste meubeldeur	Onderste meubeldeur
KF 37673 iD	17	12

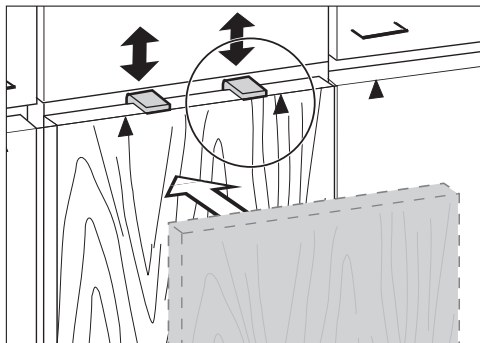
Voor het monteren van grote meubeldeuren of deuren die uit verschillende delen bestaan is bij de vakhandel of bij de afdeling onderdelen van Miele België een montageset of een extra paar bevestigingshaken verkrijgbaar.

Voer de volgende stappen bij beide deuren uit.

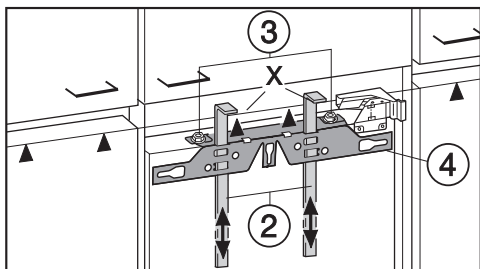


- Vanuit de fabriek is de afstand tussen deur van het toestel en de bevestigingstraverse op 8 mm ingesteld. Controleer deze afstand en stel deze indien nodig opnieuw in.
- Schuif de montagehulpstukken ② ter hoogte van de meubeldeur. Daarbij moet de onderkant van de haken X van de montagehulpstukken zich op gelijke hoogte bevinden als de bovenrand van de te monteren meubeldeur.

Koeltoestel inbouwen

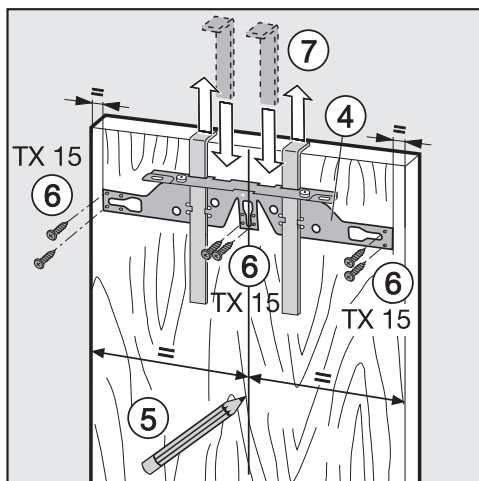


Tip: Tip: Schuif met het meubelfront de montagehulpstukken ② ter hoogte van de deuren van de meubels ernaast.



■ Schroef de moeren ③ er af en haal bevestigingstraverse ④ er samen met de montagehulpstukken ② af.

■ Leg de deur op een stabiele ondergrond met de buitenkant naar beneden.



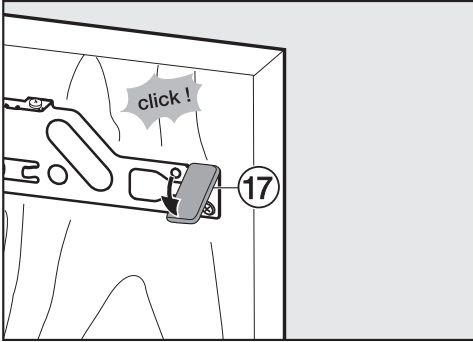
■ Teken met een potlood een middellijn op de binnenkant van de meubeldeur.

■ Hang bevestigingstraverse ④ met de montagehulpstukken op de **binnenkant** van de meubeldeur. Stel de bevestigingstraverse precies in het midden.

■ Schroef bevestigingstraverse met minstens 6 korte spaanplaatschroeven ⑥ vast. (Gebruik bij cassettendeuren slechts 4 schroeven aan de rand). Boor de gaten in de meubeldeur indien nodig vòór.

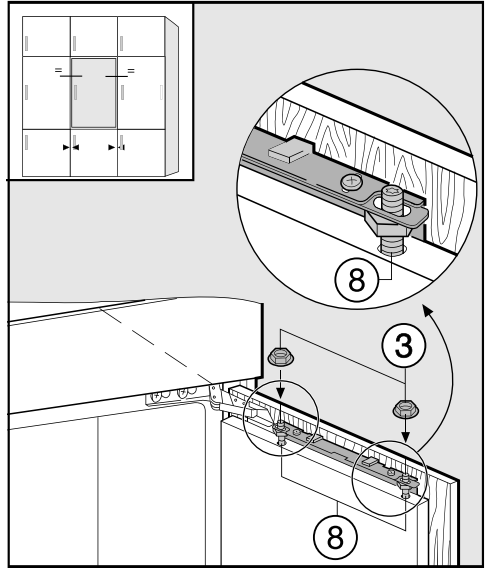
■ Trek de montagehulpstukken er uit. Draai de hulpstukken en steek ze in de middelste gleuven van de bevestigingstraverse.

Koeltoestel inbouwen



- Schuif de afdekking aan de zijkant ⑰ op de bevestigingstraverse tegenover de kant waar de scharnieren zitten.
- Draai de meubeldeur om en maak de handgreep vast, indien nodig.

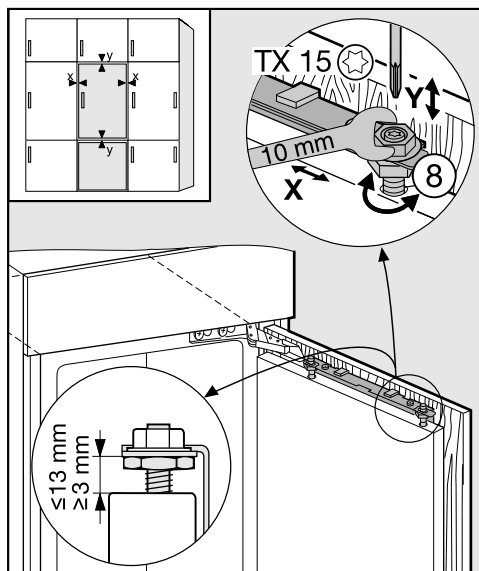
- Open de toesteldeur.



- Hang de meubeldeur op de stelschroeven ⑧.
- Draai de moeren ③ losjes op de stelschroeven.
- Sluit de deur en controleer of de afstand van de deur tot de meubeldeuren daarnaast gelijk is.

Koeltoestel inbouwen

Het stellen van de deur



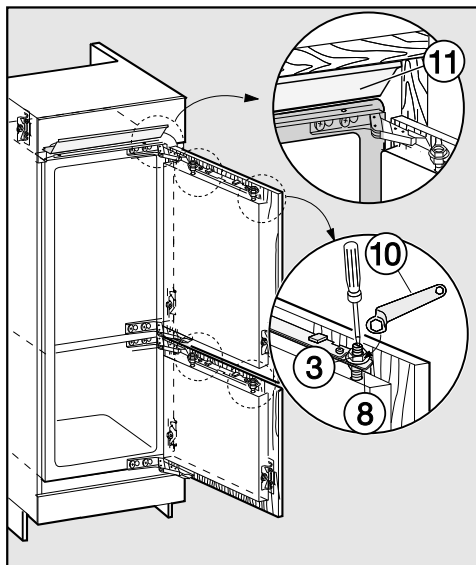
Het verstellen aan de zijanten (X)

- Verschuif de meubeldeur.

Het verstellen in hoogte (Y)

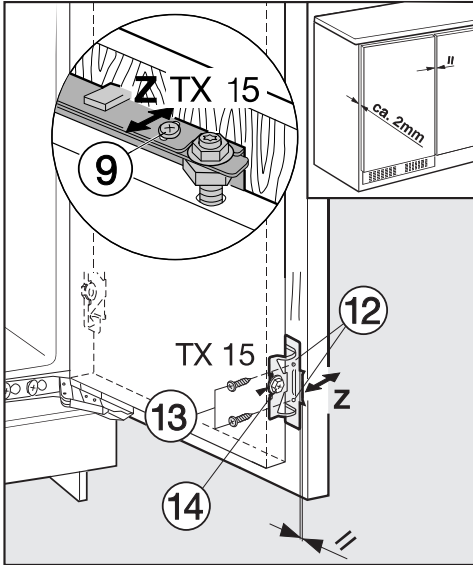
- Draai de stelschroeven ⑧ met een schroevendraaier.

De afstand tussen deur van het toestel en de bevestigingstraverse is op 8 mm ingesteld. Verstel de afstand alleen in het aangegeven bereik.

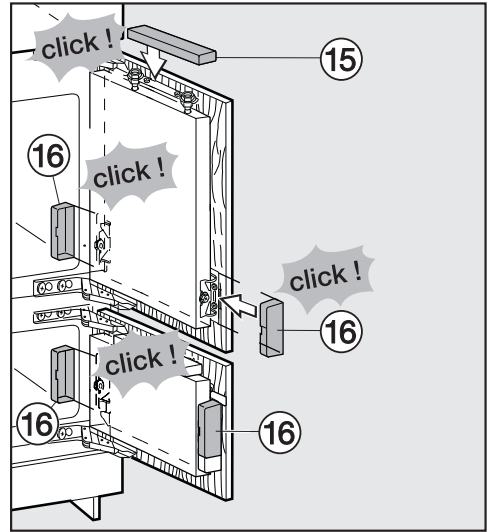


- Draai de moeren ③ op de deuren van het toestel met de ringsleutel ⑩ vast. Houd de stelschroeven ⑧ daarbij met een schroevendraaier vast.
- Zorg ervoor dat opvulplaat ⑪ er niet uitsteekt, maar volledig in de inbouwkast verdwijnt.

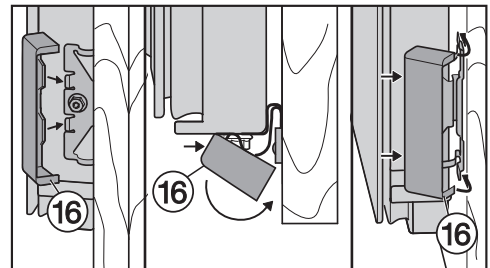
Koeltoestel inbouwen



- Draai alle schroeven nog een keer stevig vast.



- Zet de bovenste afdekkingen (15) erop en laat ze vastklikken.



- Zet de afdekkingen (16) er aan de zij-kanten op en laat ze hoorbaar vastklikken.

- Boor de bevestigingspunten (12) in de meubeldeur vòòr en draai er de schroeven (13) in. Let er daarbij op dat de beide metalen randen (symbool II) evenwijdig lopen.

- Sluit de deur van het toestel en de meubeldeur.

Het verstellen in diepte (Z)

- Draai de schroeven (9) aan de bovenkant van de deur en schroefje (14) aan de onderkant aan de bevestigingshaak los. Stel tussen meubeldeur en meubelcorpus een spleet in van 2 mm in door de meubeldeur te verschuiven.

Koeltoestel inbouwen

U kunt er zeker van zijn dat het koeltoestel goed is ingebouwd, als:

- de deuren van het toestel goed sluiten,
- de deuren van het toestel niet tegen de kast aan komen,
- De dichting in de hoek aan de bovenkant waar het handvat zit stevig zit.

- Leg om dit te controleren een zaklamp in het toestel en doe de deur van het toestel dicht.
Doe het licht in het vertrek uit. Controleer of het licht in het koeltoestel aan de zijkanten naar buiten dringt. Is dat het geval, neem dan alle montageschappen weer één voor één door.



nv Miele België

Z.5 Mollem 480
1730 Mollem (Asse)

Herstellingen aan huis en andere inlichtingen: 02/451.16.16

E-mail: info@miele.be

Internet: www.miele.be

Duitsland

Miele & Cie. KG

Carl-Miele-Straße 29
33332 Gütersloh

KF 37673 iD



nl-BE

M.-Nr. 09 941 390 / 02