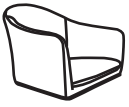


**AX1**



**B1X1**



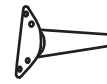
**BX1**



**CX1**



**DX1**



**EX16**

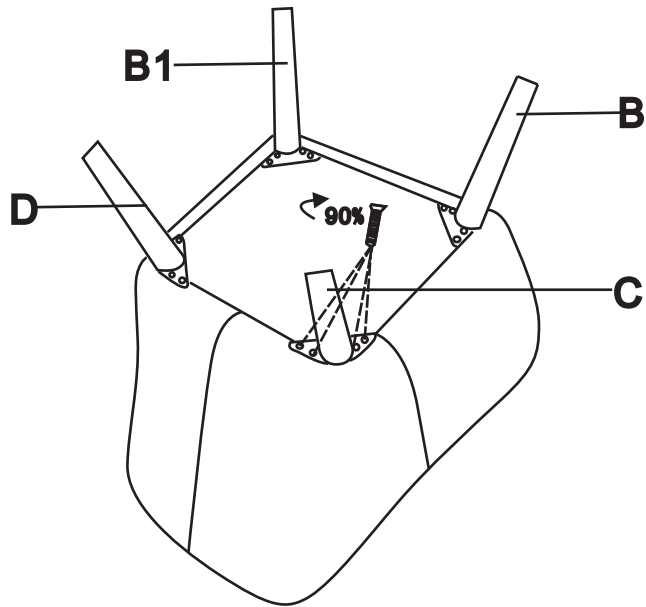


**M6\*14**

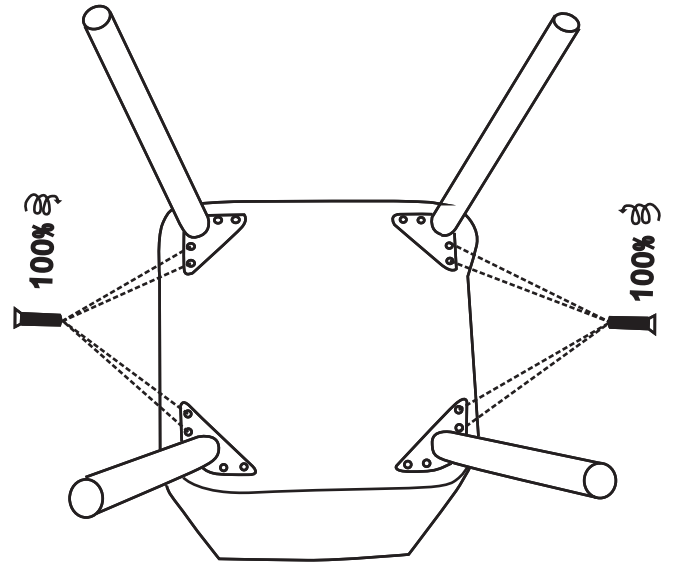
**Fx1**



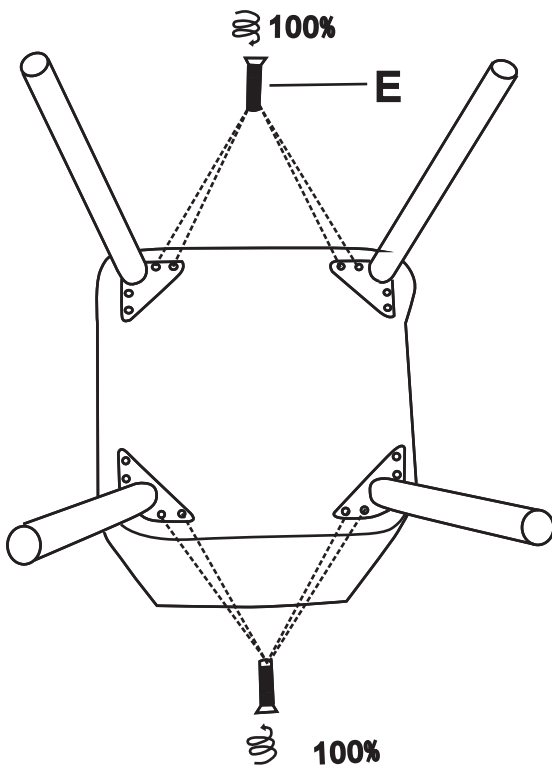
**1**



**2**



**3**



**4**

