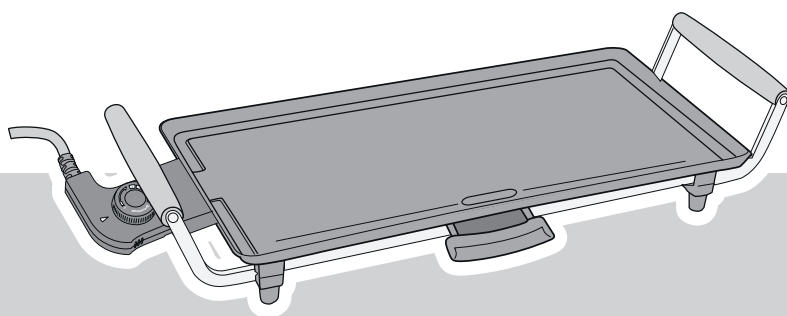


BESTRON[®]

ABP602



- | | |
|------------|--|
| Nederlands | Handleiding Plancha bakplaat |
| Deutsch | Bedienungsanleitung Plancha Grillplatte |
| Français | Mode d'emploi de Plancha |
| English | Instruction manual Plancha baking plate |
| Italiano | Istruzioni per l'uso del Plancha piastra |
| Español | Manual del usuario del Plancha |



VEILIGHEIDSVOORSCHRIFTEN - Algemeen

- Lees de gebruiksaanwijzing goed door en bewaar deze zorgvuldig.
- Gebruik dit apparaat alleen zoals beschreven in deze gebruiksaanwijzing.
- Dit apparaat mag niet gebruikt worden door kinderen en personen die door een lichamelijke, zintuiglijke of geestelijke beperking, of gebrek aan ervaring en kennis het apparaat niet veilig kunnen gebruiken, tenzij ze instructies hebben gehad over het gebruik van het apparaat door een persoon die verantwoordelijk is voor hun veiligheid.
- Kinderen moeten in de gaten gehouden worden om er zeker van te zijn dat ze niet met het apparaat spelen.
- Laat reparaties uitvoeren door een gekwalificeerde monteur. Probeer nooit zelf het apparaat te repareren.

VEILIGHEIDSVOORSCHRIFTEN - Elektriciteit en warmte



Bepaalde delen van het apparaat kunnen heet worden.
Raak deze niet aan om te voorkomen dat u zich verbrandt.

- Controleer of de netspanning overeenkomt met de aangegeven netspanning op het typeplaatje van het apparaat, voordat u het apparaat gebruikt.
- Sluit het apparaat alleen aan op een geaard stopcontact.
- Haal altijd de stekker uit het stopcontact wanneer u het apparaat niet gebruikt.
- Als u de stekker uit het stopcontact neemt, trek dan aan de stekker zelf, niet aan het snoer.
- Controleer regelmatig of het snoer van het apparaat nog intact is. Gebruik het apparaat niet als het snoer beschadigingen vertoont. Laat een beschadigd snoer vervangen door een gekwalificeerde monteur.
- Zorg er bij gebruik van een verlengsnoer voor dat dit volledig uitgerold wordt.
- Gebruik uitsluitend een goedgekeurd verlengsnoer.
- Bepaalde delen van het apparaat kunnen heet worden. Raak deze niet aan om te voorkomen dat u zich verbrandt.
- Het apparaat moet zijn warmte kwijt kunnen om brandgevaar te voorkomen. Zorg er dus voor dat het apparaat voldoende vrij is en niet in contact kan komen met brandbaar materiaal. Het apparaat mag niet worden bedekt.
- Gebruik het apparaat niet in de buurt van ontvlambare materialen.
- Zorg ervoor dat het apparaat en het snoer niet in aanraking komen met hittebronnen, zoals een hete kookplaat of open vuur.
- Zorg ervoor dat het apparaat, de thermostaat, het snoer en de stekker niet in aanraking komen met water.

VEILIGHEIDSVOORSCHRIFTEN - Gebruik

- Gebruik het apparaat nooit buitenshuis.
- Gebruik het apparaat nooit in vochtige ruimten.
- Plaats het apparaat op een stabiele, vlakke en hittebestendige ondergrond, op een plaats waar het niet kan vallen.
- Laat het snoer niet over de rand van het aanrecht, werkblad of een tafel hangen.
- Zorg ervoor dat uw handen droog zijn als u het apparaat, het snoer, de thermostaat of de stekker aanraakt.
- Schakel het apparaat uit en verwijder de stekker uit het stopcontact als u tijdens het gebruik storingen ondervindt, het apparaat gaat reinigen, of klaar bent met het gebruik.
- Laat het apparaat nooit onbeheerd achter als het in gebruik is.
- Verplaats het apparaat nooit als het is ingeschakeld of nog warm is. Schakel het apparaat eerst uit.
- Houd het apparaat alleen vast bij de handvatten. Alle metalen delen kunnen zeer heet zijn.
- Gebruik alleen hulpmiddelen met een goed warmte-isolerend handvat op de bakplaat.
- Gebruik geen scherpe of metalen voorwerpen op de bakplaat. Deze beschadigen de anti-aanbaklaag.
- Maak het apparaat na gebruik grondig schoon (zie 'Reiniging en onderhoud').
- Dompel de bakplaat, de thermostaat, het snoer en de stekker nooit onder in water of een andere vloeistof.
- Het toestel mag niet in werking worden gesteld door middel van een externe tijdschakelaar, of door een afzonderlijk systeem met afstandsbediening.

TECHNISCHE GEGEVENS

Type:	ABP602
Vermogen:	2000 W
Netspanning:	230 V ~50 Hz

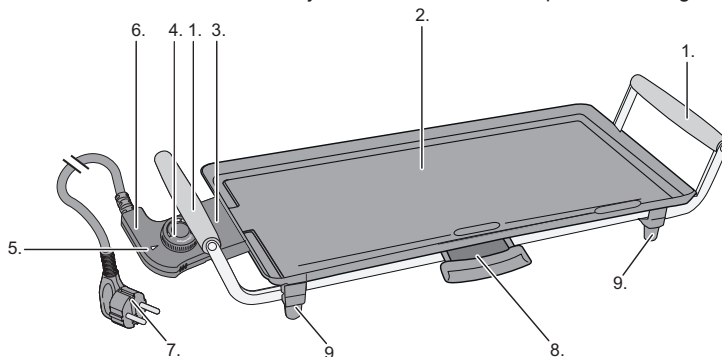
MILIEU



- Werp verpakkingsmateriaal zoals plastic en dozen in de daarvoor bestemde containers.
- Dit product aan het eind van de gebruiksduur niet inleveren als normaal huishoudelijkafval, maar bij een inzamelpunt voor hergebruik van elektrische en elektronische apparatuur. Let op het symbool op het product, de gebruiksaanwijzing of de verpakking.
- De materialen kunnen hergebruikt worden zoals aangegeven. Door uw hulp bij hergebruik, de verwerking van de materialen of ander vormen van de benutting van oude apparatuur levert u een belangrijke bijdrage aan de bescherming van ons milieu.
- Informeer bij de gemeente naar het juiste inzamelpunt bij u in de buurt

WERKING - Algemeen

De bakplaat is alleen bedoeld voor huishoudelijke doeleinden, niet voor professioneel gebruik.



- | | |
|--------------------------------|---------------------------------|
| 1. Handgreep | 6. Uitneembare thermostaat |
| 2. Bakplaat | 7. Snoer met stekker |
| 3. Aansluitbus | 8. Opvanggootje met opvangbakje |
| 4. Thermostaat regelknop | 9. Antislipvoetjes |
| 5. Indicatielampje temperatuur | |


Figuur 1

VOOR HET EERSTE GEBRUIK

1. Haal de bakplaat uit de verpakking en verwijder alle verpakkingsonderdelen.
2. Reinig voor het eerste gebruik de bakplaat (zie 'Reiniging en onderhoud').

 De eerste keer dat u het apparaat in gebruik neemt, kan er lichte rookontwikkeling en een specifieke geur ontstaan. Dit is normaal en zal vanzelf verdwijnen. Zorg voor voldoende ventilatie.

 Houd vogels uit de buurt van het apparaat als het apparaat in werking is. Bij het verwarmen van de antiaanbaklaag op de bakplaat kan een stof vrijkomen die hinderlijk is voor vogels.

 Raak het apparaat niet meer aan als het in het water is gevallen. Trek onmiddellijk de stekker uit het stopcontact. Gebruik het apparaat niet meer.

GEBRUIK - Voorverwarmen

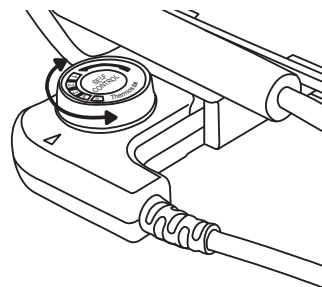
1. Zet het apparaat op een vlakke en hittebestendige ondergrond. Plaats vogels uit de buurt van het apparaat als u het apparaat gaat gebruiken.
2. Steek de thermostaat geheel in de aansluitbus van de bakplaat (zie figuur 2).

 Alleen het bijgeleverde snoer met thermostaat mag gebruikt worden.

3. Steek de stekker in het stopcontact.
4. Stel met behulp van de thermostaatknop de gewenste stand (van 1 tot 5) in. Het indicatielampje op de thermostaat gaat aan ten teken dat het verwarmingselement is ingeschakeld.

Stand Temperatuur (°C)

- 1 ca. 170°C
- 2 ca. 200°C
- 3 ca. 230°C
- 4 ca. 250°C
- 5 ca. 270°C



Figuur 2

5. Controleer na een tijdje of het indicatielampje niet meer brandt. Als het indicatielampje niet meer brandt, is het apparaat op temperatuur en gereed voor gebruik.

- ⚠ Het verwarmingselement zal tijdens het gebruik in- en uitschakelen om de temperatuur van de bakplaat constant te houden. Het indicatielampje zal dus ook aan en uit gaan.

GEBRUIK - Bakken

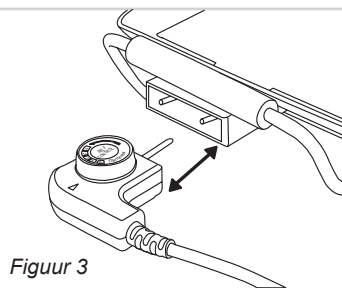
1. Laat de bakplaat voorverwarmen (zie 'Voorverwarmen').
2. Smeer de bakplaat eventueel in met een beetje olie.
3. Leg de etenswaren die u wilt bakken op de bakplaat.
4. Bak de etenswaren totdat deze gaar zijn. Keer de etenswaren zo nu en dan om, zodat ze regelmatig gaar worden.
5. Neem de etenswaren van de bakplaat en plaats ze op een bord. Voorzichtig! De etenswaren zijn heet.

- ⚠ Gebruik geen vorken, messen of andere scherpe voorwerpen! Hiermee kunt u de anti-aanbaklaag beschadigen. **SCHADE AAN DE BAKPLATEN DOOR SCHERPE VOORWERPEN VALT NIET ONDER DE GARANTIE!**

GEBRUIK - Einde gebruik

1. Draai de regelknop van de thermostaat naar de stand "0".
2. Haal de stekker uit het stopcontact.
3. Laat het apparaat volledig afkoelen.
4. Verwijder de thermostaat uit het apparaat door het apparaat met een hand bij de handgreep vast te pakken en met de andere hand de uitneembare thermostaat los te trekken. Pas op dat u hierbij de metalen aansluitbus van het apparaat niet aanraakt; deze kan nog heet zijn. Pak de thermostaat alleen vast bij het kunststof gedeelte (zie figuur 3).

- ⚠ De metalen pin op de thermostaat kan zeer heet zijn.



Figuur 3

REINIGING EN ONDERHOUD

Reinig de bakplaat na elk gebruik.

1. Neem de stekker uit het stopcontact, laat het apparaat volledig afkoelen en verwijder de thermostaat uit de aansluiting.
2. Reinig de bakplaat en het onderstel met een vochtige doek en eventueel wat afwasmiddel.
3. Droog de bakplaat en het onderstel grondig af.

- ⚠
- Zorg ervoor dat het apparaat niet is aangesloten op de netvoeding als u het gaat schoonmaken.
 - Gebruik geen agressieve of schurende schoonmaakmiddelen of scherpe voorwerpen (zoals messen of harde borstels) bij het reinigen.
 - Dompel de aansluitbus, de thermostaat, de stekker en het snoer nooit in water of een andere vloeistof.

GARANTIEBEPALINGEN

De importeur geeft onder de volgende voorwaarden 60 maanden na aankoopdatum garantie op deze apparatuur tegen defecten die zijn ontstaan door fabricage- en/of materiaalfouten.

1. In de genoemde garantieperiode zullen geen kosten worden berekend voor arbeidsloon en materiaal. De onder garantie uitgevoerde reparatie verlengt de garantietermijn niet.
2. Defecte onderdelen of bij remplace (omruiling) de defecte apparaten zelf, worden automatisch eigendom van de importeur.
3. Elke aanspraak op garantie dient vergezeld te gaan van het aankoopbewijs van de firma.
4. Aanspraken op garantie moeten worden gedaan bij de dealer waar het apparaat is gekocht of bij de importeur.
5. De garantie is uitsluitend geldig voor de eerste koper en niet overdraagbaar.
6. De garantie is niet geldig voor schade die is ontstaan door:
 - a. ongevallen, verkeerd gebruik, slijtage en/of verwaarlozing;
 - b. foutieve installatie en/of gebruik op een manier die in strijd is met de geldende wettelijke, technische of veiligheidsnormen;
 - c. aansluiting op een andere netspanning dan die op het typeplaatje staat vermeld;
 - d. een ongeautoriseerde wijziging;
 - e. een reparatie die is uitgevoerd door derden;

- f. een onzorgvuldige transportwijze zonder geschikte verpakking respectievelijk bescherming.
7. Op deze garantiebepalingen zal geen aanspraak gemaakt kunnen worden bij:
 - a. verliezen die zich tijdens het transport voordoen;
 - b. het verwijderen of wijzigen van het serienummer van het apparaat.
8. Uitgezonderd van garantie zijn snoeren, lampen en glazen onderdelen.
9. De garantie geeft geen enkel recht op vergoeding van eventuele schade, buiten de vervanging respectievelijk reparatie van de defecte onderdelen. De importeur kan nooit aansprakelijk gesteld worden voor eventuele vervolgschade of enigerlei andere consequenties die door of in relatie met de door hem geleverde apparatuur zijn ontstaan.
10. Om aanspraak te maken op garantie kunt u zich wenden tot uw winkelier. Bestron biedt ook de mogelijkheid om het apparaat rechtstreeks ter reparatie aan te bieden aan de Bestron Service Dienst. Stuur echter nooit zomaar iets op. Het pakket kan dan namelijk geweigerd worden en eventuele kosten zijn voor uw rekening. Neem contact op met de Service Dienst en zij zullen u vertellen hoe u het apparaat moet inpakken en verzenden.
11. Het apparaat is niet voor professioneel gebruik geschikt.

SERVICE

Mocht zich onverhoopt een storing voordoen, dan kunt u zich in verbinding stellen met de BESTRON-serviceDienst:

NEDERLAND:

BESTRON NEDERLAND BV
 BESTRON SERVICE
 Moeskampweg 20
 5222 AW 's-Hertogenbosch
 Tel: 073 - 623 11 21
 Fax: 073 - 621 23 96
 Email: info@bestron.com
 Internet: www.bestron.com

BELGIE:

WILLEMEN SERVICE BVBA
 BESTRON SERVICE
 Lambrechtshoekenlaan 337-339
 2170 Merksem - Antwerpen
 Tel: 03 - 321 78 48
 Fax: 03 - 321 28 50
 Email: info@wilservice.be
 Internet: www.wilservice.be

CE-CONFORMITEITSVERKLARING

Dit product voldoet aan de bepalingen in de volgende Europese richtlijnen op het gebied van veiligheid:

- EMC-richtlijn 2004/108/EC
- Laagspanningsrichtlijn 2006/95/EC



R. Neyman
 Quality control

SICHERHEITSBESTIMMUNGEN - Allgemein

- Lesen Sie sich diese Bedienungsanleitung aufmerksam durch und bewahren Sie sie sorgfältig auf.
- Verwenden Sie das Gerät nur wie in dieser Bedienungsanleitung beschrieben.
- Kinder oder Personen, denen es an Wissen oder Erfahrung im Umgang mit dem Gerät mangelt, oder die in ihren körperlichen, sensorischen oder geistigen Fähigkeiten eingeschränkt sind, dürfen das Gerät nicht ohne Aufsicht oder Anleitung durch eine für ihre Sicherheit verantwortliche Person benutzen.
- Kinder müssen beaufsichtigt werden, damit sie nicht mit dem Gerät spielen.
- Lassen Sie Reparaturen von einem qualifizierten Mechaniker ausführen. Versuchen Sie nie, das Gerät selbst zu reparieren.

SICHERHEITSBESTIMMUNGEN - Elektrizität und Wärme



Bestimmte Teile des Geräts können heiß werden.
Um Verbrennungen zu vermeiden, sollten Sie diese nicht berühren.

- Bevor Sie das Gerät verwenden, prüfen Sie, ob die Netzspannung mit der auf dem Typenschild des Geräts angegebenen Stromstärke übereinstimmt.
- Schließen Sie das Gerät nur an eine geerdete Steckdose an.
- Ziehen Sie immer den Stecker aus der Steckdose, wenn Sie das Gerät nicht benutzen.
- Ziehen Sie beim Entfernen des Steckers aus der Steckdose am Stecker und nicht am Kabel.
- Überprüfen Sie regelmäßig, ob das Gerätekabel noch intakt ist. Benutzen Sie das Gerät nicht, wenn das Kabel beschädigt ist. Lassen Sie ein beschädigtes Kabel von einem qualifizierten Wartungsdienst ersetzen.
- Sorgen Sie bei der Benutzung einer Verlängerungskabelrolle dafür, dass dieses komplett ausgerollt wird.
- Verwenden Sie ausschließlich zugelassene Verlängerungskabel.
- Bestimmte Teile des Geräts können heiß werden. Um Verbrennungen zu vermeiden, sollten Sie diese nicht berühren.
- Um Brandgefahr zu verhindern, muss das Gerät seine Wärme abgeben können. Sorgen Sie also dafür, dass das Gerät ausreichend frei steht und nicht in Kontakt mit brennbarem Material kommen kann. Das Gerät darf nicht abgedeckt werden.
- Benutzen Sie das Gerät nicht in der Nähe von entzündlichen Materialien.
- Sorgen Sie dafür, dass das Gerät und das Kabel nicht mit Hitzequellen wie heißen Kochplatten oder offenem Feuer in Berührung kommen.

- Sorgen Sie dafür, dass das Gerät, der Thermostat, das Kabel und der Stecker nicht mit Wasser in Berührung kommen.



SICHERHEITSBESTIMMUNGEN - Verwendung

- Benutzen Sie das Gerät nie im Freien.
- Benutzen Sie das Gerät nie in feuchten Räumen.
- Stellen Sie das Gerät auf einen stabilen, ebenen und hitzebeständigen Untergrund und an eine Stelle, wo es nicht herunterfallen kann.
- Lassen Sie das Kabel nicht über den Rand der Anrichte, der Arbeitsplatte oder eines Tisches hängen.
- Sorgen Sie dafür, dass Ihre Hände trocken sind, wenn Sie das Gerät, das Kabel, den Thermostat oder den Stecker berühren.
- Schalten Sie das Gerät aus und ziehen Sie den Stecker aus der Steckdose, wenn bei der Benutzung Störungen auftreten, Sie das Gerät reinigen oder es nicht mehr benutzen.
- Lassen Sie das Gerät bei der Benutzung niemals unbeaufsichtigt.
- Verschieben Sie das Gerät keinesfalls in eingeschaltetem Zustand oder wenn es noch warm ist. Schalten Sie das Gerät immer zuerst aus.
- Fassen Sie das Gerät nur an den Griffen an. Alle Metallteile können sehr heiß sein.
- Verwenden Sie auf der Grillplatte nur Hilfsmittel mit einem guten wärmeisolierenden Griff.
- Verwenden Sie auf der Grillplatte keine scharfen Gegenstände oder Metallgegenstände. Diese beschädigen die Antihafschicht.
- Reinigen Sie das Gerät nach der Benutzung gründlich (siehe „Reinigung und Wartung“).
- Tauchen Sie die Grillplatte, den Thermostat, das Kabel und den Stecker nie in Wasser oder andere Flüssigkeiten.
- Verwenden Sie das Gerät nicht mit externen Zeitschaltuhren o.ä.

TECHNISCHE DATEN

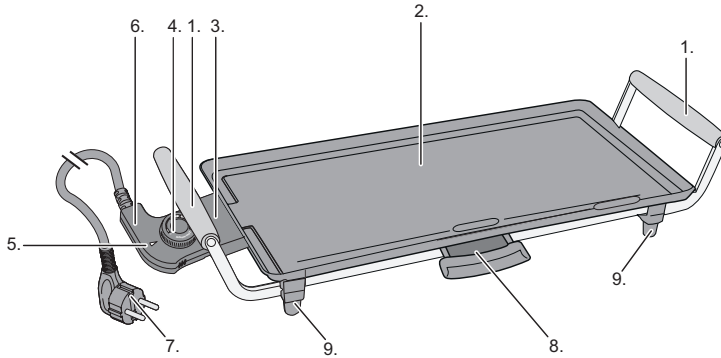
Modell:	ABP602
Leistung:	2000 W
Netzspannung:	230 V~50 Hz

UMWELT

-  • Werfen Sie Verpackungsmaterial wie Kunststoff und Kartons in die dafür vorgesehenen Container.
-  • Geben Sie dieses Produkt am Ende der Nutzungsdauer nicht als normalen Haushaltsabfall ab, sondern bei einem Sammelpunkt für die Wiederverwendung elektrischer und elektronischer Geräte. Achten Sie auf das Symbol auf dem Produkt, der Gebrauchsanweisung oder der Verpackung.
- Die Materialien können wie angegeben wiederverwendet werden. Durch Ihre Hilfe bei der Wiederverwendung, der Verarbeitung der Materialien oder anderen Formen der Benutzung alter Geräte liefern Sie einen wichtigen Beitrag zum Schutz unserer Umwelt.
- Erkundigen Sie sich bei den Stadtverwaltungen nach dem richtigen Sammelpunkt in Ihrer Nähe.

FUNKTION - Allgemein

Die Grillplatte ist nur für den Hausgebrauch vorgesehen, nicht für die professionelle Verwendung.



- | | |
|----------------------------|------------------------------------|
| 1. Griff | 6. Abnehmbarer Thermostat |
| 2. Grillplatte | 7. Kabel mit Stecker |
| 3. Buchse | 8. Auffang-Rinne mit Auffangschale |
| 4. Thermostatbedienknopf | 9. Antirutschfüße |
| 5. Temperaturkontrolllampe | |

Abbildung 1

VOR DER ERSTEN VERWENDUNG

1. Nehmen Sie die Grillplatte aus der Verpackung und entfernen Sie das Verpackungsmaterial.
2. Reinigen Sie die Grillplatte vor der ersten Verwendung (siehe 'Reinigung und Wartung').

- ⚠ Bei der ersten Verwendung des Geräts können eine leichte Rauchentwicklung sowie ein spezieller Geruch entstehen. Das ist normal und geht von selbst wieder weg. Sorgen Sie für ausreichende Belüftung.
- ⚠ Halten Sie Vögel vom Gerät fern, wenn dieses in Betrieb ist. Bei der Erwärmung der Antihafschicht auf der Grillplatte kann ein Stoff freigesetzt werden, der für Vögel unangenehm ist.
- ⚠ Fassen Sie das Gerät nicht mehr an, wenn es ins Wasser gefallen ist. Ziehen Sie sofort den Stecker aus der Steckdose. Benutzen Sie das Gerät nicht mehr.

BENUTZUNG - Vorheizen

1. Stellen Sie das Gerät auf eine flache und hitzbeständige Fläche. Halten Sie Vögel vom Gerät fern, wenn dieses in Betrieb ist.
2. Stecken Sie den Thermostat (6) ganz in die Metallbuchse (3) der Grillplatte (siehe Abbildung 2).

⚠ Nur die entsprechende Gerätesteckdose darf verwendet werden.

3. Stecken Sie den Stecker in die Steckdose.
4. Stellen Sie mithilfe des Thermostatknopfs die gewünschte Einstellung (von 1 bis 5) ein. Die Kontrolllampe auf dem Thermostat schaltet sich ein, um anzuzeigen, dass das Heizelement eingeschaltet ist.

- Einstellung Temperatur (°C)
- 1 ca. 180°C
 - 2 ca. 200°C
 - 3 ca. 220°C
 - 4 ca. 240°C
 - 5 ca. 260°C

5. Kontrollieren Sie nach einer Weile, ob die Kontrolllampe noch brennt. Wenn diese nicht mehr brennt, hat das Gerät die Temperatur erreicht und ist einsatzbereit.

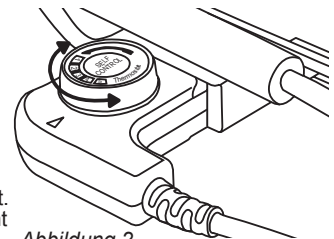


Abbildung 2

⚠ Das Heizelement schaltet sich während der Benutzung ein und aus, um die Temperatur der Grillplatte konstant zu halten. Die Kontrolllampe schaltet sich folglich auch ein und aus.

BENUTZUNG - Braten

1. Heizen Sie die Grillplatte vor (siehe 'Vorheizen').
2. Fetten Sie die Grillplatte eventuell mit etwas Öl ein.
3. Legen Sie das Grillgut, die Sie grillen möchten, auf die Grillplatte.
4. Braten Sie das Grillgut, bis sie gar sind. Drehen Sie das Grillgut ab und zu um, damit es gleichmäßig gar wird.
5. Nehmen Sie das Grillgut von der Grillplatte und legen Sie es auf einen Teller. Vorsicht! Das Grillgut ist heiß.

⚠ Verwenden Sie nie Gabeln, Messer oder andere scharfe Gegenstände! Hierdurch können Sie die Antihafbeschichtung der Platten beschädigen. **BESCHÄDIGUNG DURCH SCHARFE GEGENSTÄNDE DER PLATTEN FÄLLT NICHT UNTER DIE GARANTIE!**

BENUTZUNG - Ende der Verwendung

1. Drehen Sie den Bedienknopf des Thermostats auf „0“.
2. Ziehen Sie den Stecker aus der Steckdose.
3. Lassen Sie das Gerät komplett abkühlen.
4. Nehmen Sie den Thermostat vom Gerät ab, indem Sie das Gerät mit einer Hand am Griff festhalten und mit der anderen Hand den abnehmbaren Thermostat herausziehen. Achten Sie darauf, dass Sie dabei nicht mit der Metallbuchse des Geräts in Berührung kommen; diese kann noch heiß sein. Fassen Sie den Thermostat nur an dem Kunststoffteil an (siehe Abbildung 3).

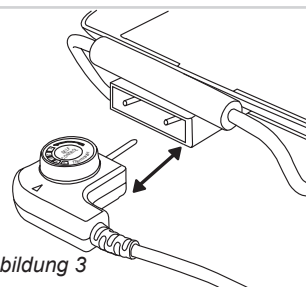


Abbildung 3

⚠ Der Metallpin am Thermostat kann sehr heiß sein.

REINIGUNG UND WARTUNG

Reinigen Sie die Grillplatte nach jeder Verwendung.

1. Ziehen Sie den Stecker aus der Steckdose, lassen Sie das Gerät vollständig abkühlen und ziehen Sie den Thermostat aus der Metallbuchse.
2. Reinigen Sie die Grillplatte und das Gestell mit einem feuchten Tuch und eventuell etwas Spülmittel.
3. Trocknen Sie beides gründlich ab.

- ⚠
- Sorgen Sie dafür, dass das Gerät bei der Reinigung nicht an die Netzspannung angeschlossen ist.
 - Verwenden Sie zur Reinigung keine aggressiven Reinigungs- oder Scheuermittel oder scharfen Gegenstände (wie Messer oder harte Bürsten).
 - Tauchen Sie die Buchse, den Thermostat, das Kabel und den Stecker nie in Wasser oder andere Flüssigkeiten.

GARANTIEBESTIMMUNGEN

Der Importeur gewährt für dieses Gerät unter den folgenden Bedingungen 60 Monate Garantie ab Kaufdatum auf Schäden, die aufgrund von Herstellungs- und/ oder Materialfehlern entstanden sind.

1. Innerhalb der genannten Garantiefrist werden keine Kosten für Arbeitslohn und Material berechnet. Die Garantiefrist wird durch die unter Garantie ausgeführte Reparatur nicht verlängert.
2. Schadhafte Teile oder, im Falle eines Umtauschs, die schadhafte Geräte selbst werden automatisch Eigentum des Importeurs.
3. Bei jedem Garantieanspruch muss ein Kaufbeleg der Firma vorgelegt werden.
4. Garantieansprüche müssen entweder beim Händler, bei dem das Gerät gekauft wurde, geltend gemacht werden oder beim Importeur.
5. Die Garantie gilt nur für den ersten Käufer und ist nicht übertragbar.
6. Die Garantie gilt nicht für Schäden, die entstanden sind durch:
 - a. Unfälle, verkehrte Benutzung, Abnutzung und/oder Verwahrlosung
 - b. falsche Montage und/oder Benutzung, die gegen die einschlägigen gesetzlichen und technischen Normen oder gegen Sicherheitsnormen verstößt
 - c. Anschluss an eine andere Netzspannung als die auf dem Typenschild angegebene
 - d. eine ungenehmigte Veränderung
 - e. eine Reparatur, die durch Dritte ausgeführt wurde

- f. nachlässigen Transport ohne geeignete Verpackung bzw. ohne geeigneten Schutz
7. Auf diese Garantiebestimmungen kann kein Anspruch erhoben werden im Falle von:
 - a. Verlusten, die während des Transports auftreten
 - b. Entfernung oder Änderung der Geräteseriennummer
 8. Ausgenommen von der Garantie sind Kabel, Lampen und Glasteile.
 9. Außer einem Ersatz bzw. einer Reparatur der schadhaften Teile räumt die Garantie kein Recht auf Erstattung eines eventuellen Schadens ein. Der Importeur kann in keinem Fall für eventuelle Folgeschäden oder irgendwelche anderen Folgen haftbar gemacht werden, die durch das von ihm gelieferte oder in Verbindung mit dem von ihm gelieferten Gerät entstanden sind.
 10. Um Garantieleistungen in Anspruch zu nehmen, wenden Sie sich direkt an Ihren Händler. Bestron bietet auch die Möglichkeit direkt mit dem Werkskundendienst abzuwickeln. Voraussetzung hierfür ist, dass Sie sich zunächst telefonisch, per Fax oder Mail an den Werkskundendienst wenden. Bitte schicken Sie keine Geräte unaufgefordert. Insbesondere dürfen Pakete niemals unfrei eingeschickt werden. Sprechen Sie daher zuerst mit uns. Wir sagen Ihnen wie Sie Ihr Gerät an uns einsenden sollen.
 11. Das Gerät eignet sich nicht für die professionelle Verwendung.

KUNDENDIENST

Sollte unerwartet eine Störung auftreten dann können Sie sich mit dem BESTRON-Kundendienst in Verbindung setzen:

DEUTSCHLAND:

SERVICE CENTER FRENZ
BESTRON SERVICE
Kleikstraße 94-96
52134 Herzogenrath

Tel: 02406 97 999 15
Fax: 02406 97 999 13
E-mail: info@bestron-service.de
Internet: www.bestron.com

CE-KONFORMITÄTSERKLÄRUNG

Dieses Produkt entspricht auf dem Gebiet der Sicherheit den Bestimmungen der folgenden europäischen Richtlinien:

- EMC-Richtlinie 2004/108/EC
- Niederspannungsrichtlinie 2006/95/EC.



R. Neyman
Qualitätskontrolle

CONSIGNES DE SÉCURITÉ - Généralités

- Lisez soigneusement le mode d'emploi et conservez-le précieusement.
- Utilisez cet appareil uniquement suivant les instructions décrites dans le mode d'emploi.
- Cet appareil ne peut être utilisé par des enfants ou des personnes avec des capacités physiques, mentales ou sensorielles limitées, manquant d'expérience ou de connaissance; à moins qu'elles n'aient eu des instructions et ne soient encadrées par des personnes responsables de leur sécurité.
- Cet appareil n'est pas un jouet. En présence d'enfants, il est important de s'assurer qu'ils ne jouent pas avec l'appareil.
- Faites effectuer les réparations par un technicien qualifié. Ne tentez jamais de réparer vous-même l'appareil.

CONSIGNES DE SÉCURITÉ - Électricité et chaleur



Certaines parties de l'appareil peuvent s'échauffer fortement. Évitez de les toucher pour ne pas vous brûler.

- Avant d'utiliser cet appareil, assurez-vous que la tension du réseau correspond à la tension du réseau indiquée sur la plaquette type de l'appareil.
- Branchez l'appareil uniquement sur une prise raccordée à la terre.
- Débranchez toujours l'appareil lorsque vous ne l'utilisez pas.
- Lorsque vous débranchez la fiche, saisissez la fiche elle-même; ne tirez pas sur le cordon.
- Vérifiez régulièrement que le cordon de l'appareil est intact. N'utilisez pas l'appareil si vous constatez que le cordon est endommagé. Faites remplacer le cordon endommagé par un technicien qualifié.
- Si vous utilisez une rallonge, assurez-vous qu'elle est complètement déroulée.
- Utilisez uniquement une rallonge agréée.
- Certaines parties de cet appareil peuvent s'échauffer fortement. Évitez de les toucher pour ne pas vous brûler.
- L'appareil doit pouvoir évacuer sa chaleur, sinon il y a risque d'incendie. Laissez donc suffisamment d'espace autour de l'appareil et évitez tout contact avec des matériaux inflammables. L'appareil ne doit jamais être recouvert.
- N'utilisez pas l'appareil à proximité de matières inflammables.
- Assurez-vous que ni l'appareil, ni le cordon n'entre en contact avec une source de chaleur telle qu'une plaque électrique chaude ou une flamme.
- Assurez-vous que ni l'appareil, ni le thermostat, ni le cordon, ni la fiche n'entre en contact avec de l'eau.

CONSIGNES DE SÉCURITÉ - Pendant l'utilisation

- N'utilisez jamais l'appareil à l'extérieur.
- N'utilisez jamais l'appareil dans une pièce humide.
- Installez l'appareil sur une surface plane et stable, résistante à la chaleur, à un endroit où il ne risque pas de tomber.
- Ne laissez pas le cordon pendre par-dessus le bord du plan de travail ou de la table.
- Assurez-vous que vos mains sont sèches avant de toucher l'appareil, le cordon, le thermostat ou la fiche.
- Éteignez l'appareil et débranchez la fiche en cas de problème durant l'utilisation, pour le nettoyage, et dès que vous avez fini de l'utiliser.
- Ne laissez jamais l'appareil sans surveillance pendant qu'il est en marche.
- Ne déplacez jamais l'appareil pendant qu'il est en marche, ni s'il est encore chaud. Coupez au préalable l'alimentation de l'appareil.
- Soulevez l'appareil uniquement par les poignées. Toutes les parties métalliques peuvent devenir brûlantes.
- Sur la plaque de cuisson, n'utilisez des accessoires métalliques que s'ils ont une poignée isolant bien la chaleur.
- N'utilisez pas d'ustensiles acérés ni métalliques sur la plaque. Ceci peut endommager le revêtement antiadhésif.
- Nettoyez soigneusement l'appareil après l'utilisation (voir 'Nettoyage et entretien').
- N'immergez jamais la plaque, le thermostat, le cordon ni la fiche dans l'eau ou tout autre liquide.
- Cet appareil ne doit pas être utilisé avec un timer externe ou une télécommande.

DONNÉES TECHNIQUES

Type: ABP602
Puissance : 2000 W
Tension réseau : 230 V~50 Hz

NETTOYAGE ET ENTRETIEN

Nettoyez la plaque de cuisson chaque fois que vous l'avez utilisée.

1. Débranchez la fiche, laissez l'appareil se refroidir complètement et retirez le thermostat du connecteur.
2. Nettoyez la plaque de cuisson avec un chiffon humide et éventuellement un peu de détergent pour la vaisselle.
3. Séchez à fond la plaque de cuisson et son support.



- L'appareil ne doit pas être branché sur le réseau électrique pendant que vous le nettoyez.
- N'utilisez pas de détergents agressifs ou décapants ni d'objets tranchants (tels que couteaux ou brosses dures) pour le nettoyage.
- N'immergez jamais le connecteur, la plaque, le thermostat, le cordon ni la fiche dans l'eau ou tout autre liquide.

FONCTIONNEMENT - Généralités

Ce plancha est destiné uniquement à l'utilisation domestique, et non à l'usage professionnel.

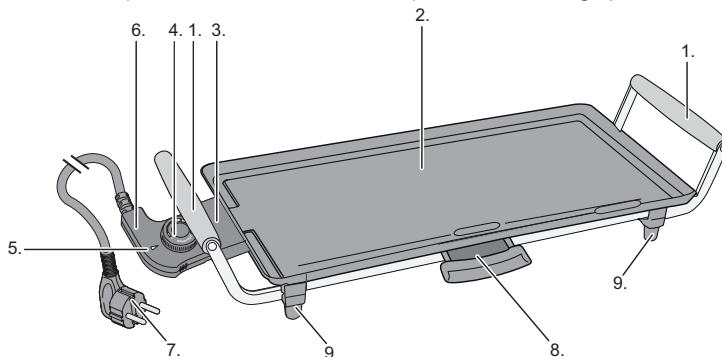


Figure 1

- | | |
|--|--|
| 1. Poignée | 6. Thermostat amovible |
| 2. Plaque | 7. Cordon et fiche |
| 3. Connecteur | 8. Gouttière pour graisse en surplus avec plateau pour graisse |
| 4. Bouton de réglage de la température | 9. Pieds antidérapants |
| 5. Témoin lumineux indicateur de température | |

AVANT LA PREMIÈRE UTILISATION

- Sortez la plaque de cuisson et enlevez tout l'emballage.
- Nettoyez la plaque de cuisson avant la première utilisation (voir 'Nettoyage et entretien').

⚠ Lorsque vous utilisez l'appareil pour la première fois, une légère fumée peut se développer, accompagnée d'une odeur caractéristique. C'est un phénomène normal qui disparaît de lui-même. La ventilation doit toujours être suffisante.

⚠ Gardez les oiseaux à prudente distance de l'appareil quand il est en marche. Lorsque la plaque de cuisson s'échauffe, le revêtement antiadhésif peut dégager une substance nocive pour les oiseaux.

⚠ Si l'appareil est tombé à l'eau, ne le rattrapez pas. Débranchez immédiatement la fiche. Cessez d'utiliser l'appareil.

UTILISATION - Préchauffage

- Installez l'appareil sur une surface plane et stable, résistante à la chaleur. Gardez les oiseaux à prudente distance de l'appareil quand il est en marche.
- Enfoncez entièrement le thermostat dans le connecteur de la plaque de cuisson (voir la figure 2).

⚠ Seul le câble fourni avec le thermostat peut être utilisé

- Branchez la fiche.
- Mettez le bouton de réglage de la température sur la position désirée (de 1 à 5). Le témoin lumineux du bouton de réglage s'allume, indiquant que l'élément chauffant est en marche.

Position Temperature (°C)

- 1 d'env. 180°C
- 2 d'env. 200°C
- 3 d'env. 220°C
- 4 d'env. 240°C
- 5 d'env. 260°C

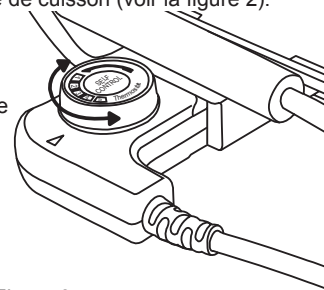


Figure 2

- Au bout d'un moment, contrôlez si le témoin lumineux s'est éteint. Une fois que le témoin lumineux s'est éteint, l'appareil a atteint la température pré-réglée, il est prêt à l'utilisation.

⚠ Pendant que l'appareil est en marche, la résistance thermique s'allume et s'éteint pour maintenir la plaque à une température constante. Le témoin lumineux s'allume et s'éteint donc lui aussi.

UTILISATION - Cuisson

1. Préchauffez la plaque de cuisson (voir 'Préchauffage').
2. Vous pouvez, si vous le désirez, huiler ou beurrer légèrement la plaque.
3. Posez les aliments à griller sur la plaque.
4. Grillez les aliments jusqu'à ce qu'ils soient prêts. Retournez les aliments de temps en temps, pour les faire cuire des deux côtés.
5. Faites passer les aliments de la plaque sur une assiette. Attention! Les aliments sont très chauds.

⚠ N'utilisez pas de couteau, fourchette ou autre d'ustensile tranchant! Vous pourriez endommager le revêtement antiadhésif. LA GARANTIE NE POURRA PAS ETRE INVOQUEE LORSQUE LE REVETEMENT ANTIADHESIF EST ENDOMMAGE PAR DES OBJETS COUPANTS.

UTILISATION - Fin de l'utilisation

1. Mettez le bouton de réglage de la température en position "0" (éteint).
2. Débranchez la fiche.
3. Laissez l'appareil se refroidir complètement.
4. Retirez le thermostat de l'appareil; pour ce faire, vous maintenez l'appareil d'une main, par la poignée, et de l'autre, vous attirez le thermostat amovible hors de l'appareil. Faites attention à ne pas toucher le connecteur métallique de l'appareil; il peut être encore chaud. Saisissez le thermostat uniquement par la partie en plastique. (voir la figure 3).



Figure 3

⚠ La tige métallique sur le thermostat peut être brûlante.

ENVIRONNEMENT

- Jetez le matériel d'emballage, tel que le plastique et les boîtes, dans les conteneurs prévus à cet effet.
- Lorsque l'appareil est usé, ne le mettez pas aux ordures ménagères, mais portez-le dans un centre de collecte agréé pour les appareils électriques et électroniques. Attention au symbole figurant sur le produit, le mode d'emploi ou l'emballage.
- Les matériaux peuvent être recyclés selon les indications. Votre collaboration au recyclage des appareils et/ou au retraitement des matériaux, sous quelle forme que ce soit, est une contribution précieuse à la sauvegarde de notre environnement.
- Les autorités de votre commune vous renseigneront sur le centre de collecte le plus proche.

CONDITIONS DE GARANTIE

À compter de la date d'achat de cet appareil, l'importateur donne, aux conditions suivantes, 60 mois de garantie couvrant tous les défauts consécutifs à des défauts de pièce et main d'œuvre.

1. Pendant la période de garantie aucun frais ne sera facturé pour les pièces et la main d'œuvre. Les réparations effectuées sous garantie ne prolongent pas le délai de garantie.
2. En cas d'échange, les pièces défectueuses ou les appareils défectueux deviennent automatiquement la propriété de l'importateur.
3. Toute demande de garantie doit être assortie de la preuve d'achat de l'entreprise.
4. Toute demande de garantie doit être faite auprès du revendeur où l'appareil a été acheté ou auprès de l'importateur.
5. La garantie est uniquement valable pour le premier acheteur et ne peut être transférée.
6. La garantie ne couvre pas les dommages causés par:
 - a. les accidents, l'utilisation impropre, l'usure et / ou la négligence ;
 - b. l'installation incorrecte et/ou une utilisation contraire aux normes de sécurité, aux normes techniques ou aux dispositions légales en vigueur ;
 - c. le branchement sur un réseau d'une tension autre que celle figurant sur la plaquette type ;
 - d. toute modification non autorisée ;
 - e. toute réparation effectuée par des tiers ;
 - f. le transport sans précautions suffisantes, telles que la protection et l'emballage appropriés.
7. Les présentes conditions de garantie ne peuvent pas être invoquées dans les cas suivants:
 - a. pertes survenues pendant le transport;
 - b. effacement ou modification du numéro de série de l'appareil.

8. Les cordons, ampoules et pièces en verre ne sont pas couverts par la garantie.
9. La garantie ne donne aucun droit d'indemnisation pour des dommages éventuels, autres que le remplacement ou la réparation de pièces défectueuses. L'importateur ne peut être tenu responsable d'aucun dommage indirect, ni d'aucune conséquence quelle qu'elle soit, causé par ou ayant un quelconque rapport avec l'appareil qu'il a fourni.
10. Pour pouvoir faire appel à la garantie, vous pouvez vous adresser à votre revendeur. Bestron offre aussi la possibilité de faire réparer l'appareil directement par le service après-vente de Bestron. Toutefois, n'envoyez jamais rien sans avoir reçu d'instructions au préalable. Le colis pourrait en effet être refusé et les frais éventuels seraient à votre charge. Prenez contact avec le service après-vente qui vous expliquera comment vous devez emballer et expédier l'appareil.
11. L'appareil n'est pas destiné à l'usage professionnel.

MAINTENANCE

Si, par malheur, une panne se produisait, veuillez contacter le service de maintenance de BESTRON:

BELGIQUE:

WILLEMEN SERVICE
BESTRON SERVICE
Te Boelaerlei 27
2140 Borgerhout- Antwerpen
Tél.: 03 - 321 78 48
Télécopie: 03 - 321 28 50
Email: elektro.willemen@pi.be
Internet: www.bestron.com

FRANCE:

Si le produit ne fonctionne pas comme il faut, contactez le distributeur ou un centre de service autorisé.

DÉCLARATION DE CONFORMITÉ CE

Le présent produit répond aux dispositions des directives européennes suivantes en matière de sécurité.

- | | |
|----------------------------------|-------------|
| • Directive EMC | 2004/108/EC |
| • Directive sur la basse tension | 2006/95/EC |



R. Neyman
Contrôle de la qualité

SAFETY INSTRUCTIONS - General

- Please read these instructions carefully, and retain them for future reference.
- Use this appliance solely in accordance with these instructions.
- This appliance is not intended for use by persons (including children) with reduced physical, sensory or mental capabilities, or lack of experience and knowledge, unless they have been given supervision or instruction concerning use of the appliance by a person responsible for their safety.
- Children should be supervised to ensure that they do not play with the appliance.
- Have any repairs carried out solely by a qualified electrician. Never try to repair the appliance yourself.

SAFETY INSTRUCTIONS - Electricity and heat



Certain parts of the appliance may get hot.
Do not touch these parts to prevent burning yourself.

- Before use, verify that the mains voltage is the same as that indicated on the type plate on the appliance.
- Always plug the appliance into an earthed wall socket.
- Always remove the plug from the socket when the appliance is not in use.
- Always remove the plug from the wall socket by pulling on the plug, not the power cord.
- Check the appliance's power cord regularly to make sure it is not damaged. Do not use the appliance if the power cord is damaged. A damaged cord must be replaced by a qualified electrician.
- When using an extension lead always make sure that the entire cable is unwound from the reel.
- Use solely approved extension leads.
- Certain parts of the appliance can become hot; do not touch them, as you may burn yourself.
- The appliance needs space to allow heat to escape, thereby avoiding the risk of fire. Make sure that the appliance has sufficient space around it, and does not come in contact with flammable materials. The appliance must not be covered.
- Never use the appliance in the vicinity of flammable materials.
- Make sure that the appliance and the power cord do not come in contact with sources of heat, such as a hot hob or naked flame.
- Make sure that the appliance, the thermostat, the power cord and plug do not come in contact with water.



SAFETY INSTRUCTIONS - During use

- Never use the appliance outdoors. • Never use the appliance in humid rooms.
- Place the appliance on a flat, stable and heat-resistant surface where it cannot fall.
- Do not let the power cord hang over the edge of the draining board, worktop or table.
- Make sure that your hands are dry before touching the appliance, power cord, thermostat, or plug.
- Switch off the appliance and remove the plug from the wall socket in the event of a malfunction during use, and before cleaning the appliance or storing it after use.
- Never leave the appliance unattended when in use.
- Never move the appliance when it is switched on or is still hot. Switch off the appliance before moving it.
- Always pick up the appliance by the handles. All metal parts can be very hot.
- Always use implements with a suitable insulating handle when grilling food on the grill plate.
- Do not use sharp or metal implements on the grill plate; these will damage the non-stick coating.
- Clean the appliance thoroughly after use (see “Cleaning and maintenance”).
- Never immerse the grill plate, thermostat, power cord or plug in water or other liquid.
- This appliance may not be used through an external timer or by means of a remote control.

TECHNICAL INFORMATION

Type:	ABP602
Output:	2000 W
Power supply:	230 V~50 Hz

THE ENVIRONMENT

-  Dispose of packaging material, such as plastic and boxes, in the appropriate waste containers.
-  When this product reaches the end of its useful life do not dispose of it by putting it in a dustbin; hand it in at a collection point for the reuse of electrical and electronic equipment. Please refer to the symbols on the product, the user's instructions or the packaging.
- The materials can be re-used as indicated. Your help in the re-use, recycling or other means of making use of old electrical equipment will make an important contribution to the protection of the environment.
- Contact your municipality for the address of the appropriate collection point in your neighbourhood.

OPERATION - General

The grill is only intended for domestic use, not for professional use.

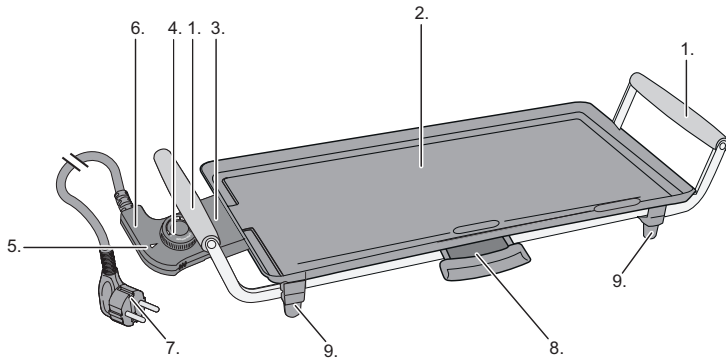


Figure 1

- | | |
|---------------------------------|------------------------------------|
| 1. Handle | 6. Removable thermostat |
| 2. Grill plate | 7. Power cord with plug |
| 3. Socket | 8. Collecting groove and drip tray |
| 4. Thermostat dial | 9. Non-slip feet |
| 5. Indicator light, temperature | |

BEFORE FIRST USE

1. Remove the grill from the packaging, and remove all packaging materials.
 2. Clean the grill plate before using the appliance for the first time (see 'Cleaning and maintenance').
- ⚠ The appliance may emit a little smoke and a characteristic smell when you switch it on for the first time. This is normal, and will soon stop. Make sure the appliance has sufficient ventilation.
 - ⚠ Keep house birds away from the appliance when it is in use; fumes released from the non-stick coating when the grill plate is hot can cause stress to birds.
 - ⚠ Do not touch the appliance if it falls into water. Remove the plug from the wall socket immediately. Do not use the device again.

USE - Preheating

1. Put the appliance on a level and heat-resistant surface. Keep birds out of the area when using the appliance.
2. Insert the thermostat fully into the grill-plate socket (see Figure 2).

- ⚠ Only the supplied cable with thermostat may be used.
3. Put the plug in the wall socket.
 4. Adjust the thermostat dial to the required temperature (position 1 through 5). The indicator light on the thermostat will illuminate to show that the heating element has been switched on.

Position	Temperature (°C)
1	approx. 180°C
2	approx. 200°C
3	approx. 220°C
4	approx. 240°C
5	approx. 260°C

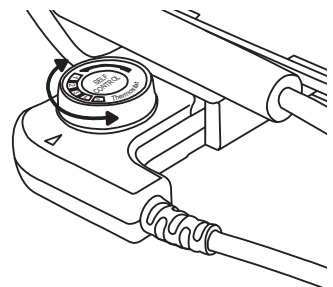


Figure 2

5. After waiting a few minutes check whether the indicator light is extinguished. Once the indicator light has extinguished the appliance has reached the required temperature, and is ready for use.

- ⚠ During use the heating element will switch on and off to keep the temperature of the grill plate constant. Consequently the indicator light will also occasionally be illuminated.

USE - Grilling

1. Allow the grill plate to preheat (see 'Preheating').
2. If so required, grease the grill plate with a little oil.
3. Place the food you wish to grill on the grill plate.
4. Grill the food until it is cooked. Turn the food over occasionally whilst it is being grilled to ensure that both sides are evenly cooked.
5. Remove the food from the grill plate and place on a plate. Take care! The food is hot.

Do not use a fork, knife or other sharp object! You can damage the non stick coat with it. THERE WILL BE NO GUARANTEE WHEN DAMAGING THE BAKING PLATE BY SHARP OBJECTS!

USE - After use

1. Turn the thermostat dial to the "0" position.
2. Remove the plug from the wall socket.
3. Let the appliance cool down fully.
4. Remove the thermostat by holding the appliance's handle with one hand and pulling the thermostat out of the socket with the other hand. Make sure you do not touch the appliance's metal socket; it may still be hot. Always hold the thermostat by the plastic section (See Figure 3.)

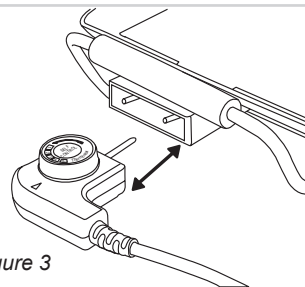


Figure 3

The metal pin fitted to the thermostat can be very hot.

CLEANING AND MAINTENANCE

Clean the grill plate after each use.

1. Remove the plug from the wall socket, allow the appliance to cool down completely, and pull the thermostat out of the socket.
2. Clean the grill plate and the base with a damp cloth, if necessary moistened with a couple of drops of washing-up liquid.
3. Dry the grill plate and the base thoroughly.

- Verify that the appliance is not connected to the power supply before you start to clean it.
 • Never use corrosive or scouring cleaning agents or sharp objects (such as knives or hard brushes) to clean the appliance.
 • Never immerse the socket, thermostat, plug or power cord in water or other liquid.

GUARANTEE TERMS

The importer guarantees the appliance against defects caused by manufacturing and/or material faults for 60 months from the date of purchase, subject to the following conditions.

1. No charges will be made for labour costs or materials during the warranty period. Any repairs carried out during the warranty period do not extend the warranty period.
2. The importer automatically becomes the owner of any faulty parts that he replaces or a faulty appliance (in the event of replacement of the appliance).
3. All claims submitted under warranty must be accompanied by the original bill of sale.
4. Claims under warranty must be submitted to the dealer where the appliance was purchased or to the importer.
5. The warranty is issued solely to the first purchaser and cannot be transferred.
6. The warranty does not cover damage caused by:
 - a. Accidents, incorrect use, wear and/or neglect.
 - b. Faulty installation and/or use in a manner contravening the prevailing legal, technical or safety regulations.
 - c. Connection to a mains voltage other than the voltage specified on the type plate.
 - d. Unauthorized modifications.
 - e. Repairs carried out by third parties.
 - f. Careless transport, i.e. without suitable packaging materials or protection.
7. No claims may be made under this warranty for:
 - a. Losses incurred during transport.
 - b. The removal or changing of the appliance's serial number.
8. The guarantee does not cover power cords, lamps or glass parts.

9. No claims can be submitted under this warranty for damage other than the repair or replacement of faulty parts. The importer can never be held responsible for any consequential loss or damage or any other consequences, resulting either directly or indirectly from the appliance supplied by the importer.
10. In case of claims under guarantee you can contact your dealer where the appliance is purchased. Bestron offers you also the possibility to send the appliance directly to our Service Department. Do not send your appliance without consulting us. The package may be refused and any any costs will be for your account. Please contact the Service Department and they will tell you how to pack and send the appliance.
11. This appliance is not suitable for professional use.

SERVICE

If a fault should occur please contact the BESTRON service department:

THE NETHERLANDS:

BESTRON NEDERLAND BV
Bestron Service
Moeskampweg 20
5222 AW 's-Hertogenbosch

Tel: +31 (0) 73 - 623 11 21
Fax: +31 (0) 73 - 621 23 96
Email: info@bestron.com
Internet: www.bestron.com

CE DECLARATION OF CONFORMITY

This product conforms to the essential requirements of the following EU safety directives:

- EMC Directive 2004/108/EC
- Low Voltage Directive 2006/95/EC




R. Neyman
Quality control

PRESCRIZIONI DI SICUREZZA - Generalità

- Leggere attentamente le presenti istruzioni per l'uso e conservarle con cura.
- Utilizzare l'apparecchio esclusivamente secondo le modalità descritte nelle presenti istruzioni.
- Questo apparecchio non può essere utilizzato da bambini e da persone che, a causa di una limitazione fisica, sensoriale o mentale, o per mancanza di esperienza e conoscenza, non siano in grado di utilizzare l'apparecchio in modo sicuro, a meno che non abbiano ricevuto delle istruzioni sull'uso dell'apparecchio da una persona che sia responsabile della loro sicurezza.
- I bambini vanno sorvegliati per accertarsi che non si mettano a giocare con l'apparecchio.
- Fare eseguire le riparazioni da personale qualificato. Non tentare mai di riparare da soli l'apparecchio.

PRESCRIZIONI DI SICUREZZA - Elettricità e calore

	Alcune parti dell'apparecchio possono diventare calde. Per evitare di bruciarsi non toccarle.
---	--

- Verificare che la tensione di rete corrisponda a quella indicata sulla targhetta di identificazione dell'apparecchio prima di utilizzarlo.
- Collegare l'apparecchio esclusivamente a una presa di rete provvista di messa a terra.
- Estrarre sempre la spina dalla presa quando l'apparecchio non è in uso.
- Per scollegare la spina dalla presa, afferrare direttamente quest'ultima ed evitare di tirarla dal cavo.
- Verificare regolarmente l'integrità del cavo dell'apparecchio. Non utilizzare l'apparecchio qualora il cavo risultasse danneggiato. Fare sostituire il cavo danneggiato da un tecnico qualificato.
- Qualora si utilizzi una prolunga, assicurarsi di svolgerla per tutta la sua lunghezza.
- Utilizzare esclusivamente prolunghe omologate e dotate di marchio di qualità.
- Alcune parti dell'apparecchio possono surriscaldarsi. Non toccare le parti calde per evitare eventuali ustioni.
- L'apparecchio deve essere in grado di dissipare il proprio calore onde evitare eventuali rischi di incendio. Assicurarsi pertanto che l'apparecchio sia sufficientemente libero da ostacoli e che non possa venire in contatto con materiali incendiabili. Non coprire mai l'apparecchio.
- Non utilizzare l'apparecchio in prossimità di materiali infiammabili.
- Assicurarsi che l'apparecchio e il cavo non entrino a contatto con fonti di calore quali per es. un piano di cottura caldo o fiamme libere.

- Assicurarci che l'apparecchio, il termostato, il cavo e la spina non entrino in contatto con acqua.


PRESCRIZIONI DI SICUREZZA - Durante l'uso

- Non utilizzare mai l'apparecchio in ambienti esterni.
- Non utilizzare l'apparecchio in ambienti umidi.
- Posizionare l'apparecchio su di una superficie piana, stabile e resistente al calore, in un punto in cui esso non possa cadere o ribaltarsi.
- Assicurarci che il cavo non penda dal bordo del piano di lavoro, di mensole o di tavoli.
- Assicurarci di avere le mani asciutte prima di toccare l'apparecchio, il cavo, il termostato o la spina.
- Spegnerne l'apparecchio e disinserire la spina dalla presa se durante l'uso si verificano malfunzionamenti e quando si pulisce l'apparecchio o si è terminato di utilizzarlo.
- Sorvegliare sempre l'apparecchio mentre questo è in funzione.
- Non spostare mai l'apparecchio mentre è acceso o ancora caldo. In tal caso, assicurarsi di spegnere prima l'apparecchio.
- Assicurarci di reggere o prendere in mano l'apparecchio soltanto per i manici. Le parti in metallo possono infatti surriscaldarsi.
- Utilizzare con la piastra di cottura soltanto accessori dotati di un'adeguata impugnatura termoisolante.
- Non utilizzare oggetti taglienti, acuminati o in metallo sulla piastra di cottura onde evitare di danneggiare il rivestimento antiaderente.
- Dopo l'uso pulire a fondo l'apparecchio (vedere la sezione "Pulizia e manutenzione").
- Non immergere mai la piastra di cottura, il termostato, il cavo e la presa in acqua o in altri liquidi.
- L'apparecchio non può essere azionato tramite un temporizzatore esterno, o un sistema indipendente con telecomando.

SPECIFICHE TECNICHE

Tipo: ABP602
Potenza: 2000 W
Tensione di rete: 230 V~50 Hz

TUTELA DELL'AMBIENTE

-  Gettare il materiale di imballaggio, come plastica e cartone, negli appositi contenitori.
- Una volta raggiunta la durata massima del prodotto, non smaltirlo alla stregua dei rifiuti generali, ma portarlo presso un punto di raccolta per il riciclo di apparecchiature elettriche ed elettroniche. Prestare attenzione al simbolo sul prodotto, alle istruzioni per l'uso o all'imballaggio.
- I materiali possono essere riutilizzati come indicato. Grazie al riciclaggio, la trasformazione di materiali o altri metodi di utilizzo di vecchie apparecchiature contribuiscono in modo essenziale alla salvaguardia dell'ambiente.
- Rivolgersi al proprio comune per informazioni sul punto di raccolta più vicino.

FUNZIONAMENTO - Avvertenze generali

La piastra di cottura è stata concepita esclusivamente per usi domestici e non per l'uso professionale.

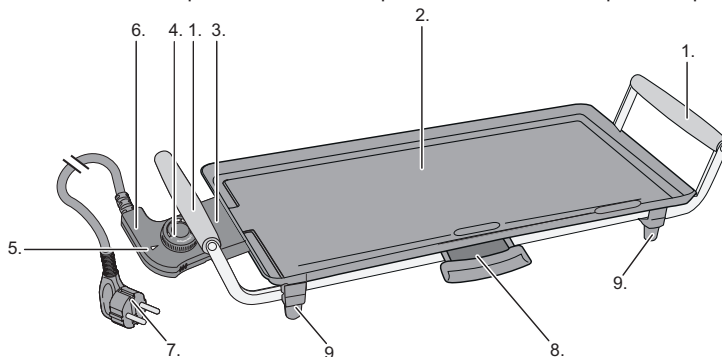


Figura 1

- | | |
|---------------------------------------|---|
| 1. Impugnatura | 6. Termostato estraibile |
| 2. Teglia di cottura | 7. Cavo elettrico e spina |
| 3. Presa di collegamento | 8. Vaschetta per la raccolta di grasso o residui di cottura |
| 4. Manopola di regolazione termostato | 9. Piedini antiscivolo |
| 5. Spia luminosa della temperatura | |

OPERAZIONI PRELIMINARI AL PRIMO UTILIZZO

1. Estrarre la piastra di cottura dalla confezione ed eliminare i componenti della confezione.
2. Pulire la piastra di cottura prima di procedere al primo utilizzo (vedere la sezione "Pulizia e manutenzione").

- ⚠ La prima volta che si utilizza l'apparecchio, può verificarsi una leggera emissione di fumo accompagnata da un odore particolare. Si tratta di un fenomeno normale che scomparirà automaticamente. Predisporre una sufficiente ventilazione.
- ⚠ Evitare che i volatili si avvicinino all'apparecchio mentre questo è in funzione. Durante il riscaldamento dello strato antiaderente della piastra di cottura può sprigionarsi una sostanza nociva per i volatili.
- ⚠ Non tentare di toccare l'apparecchio qualora esso sia caduto in acqua. Disinserire subito la spina dalla presa di rete. In tal caso, non utilizzare più l'apparecchio.

USO - Preriscaldamento

1. Collocare l'apparecchio su una superficie piana e resistente al calore. Evitare che i volatili si avvicinino all'apparecchio mentre questo è in funzione.
2. Inserire il termostato regolabile interamente nell'apposita presa di collegamento posta sulla piastra di cottura (vedere la fig. 2).

- ⚠ Può essere utilizzato solo il cavo con termostato fornito.
3. Inserire la spina nella presa.
 4. Impostare la posizione desiderata (da 1 a 5) con l'ausilio dell'apposito termostato regolabile. La spia luminosa presente sul termostato indica, se accesa, che la resistenza è attivata.

Posizione Temperatura (°C)

- 1 ca. 180°C
- 2 ca. 200°C
- 3 ca. 220°C
- 4 ca. 240°C
- 5 ca. 260°C

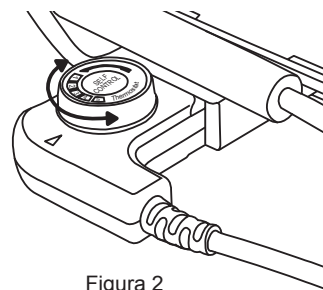


Figura 2

5. Verificare in seguito che la spia luminosa si sia disattivata. Non appena la spia luminosa si disattiva, l'apparecchio sarà stato regolato alla giusta temperatura e quindi pronto per l'uso.

⚠ Durante l'uso del prodotto, la resistenza si attiverà e disattiverà per mantenere costante la temperatura della piastra di cottura. Pertanto, anche la spia luminosa si accenderà e spegnerà di conseguenza.

USO - Cottura

1. Lasciare preriscaldare la piastra di cottura (vedere la sezione "Preriscaldamento").
2. Ungere eventualmente la piastra di cottura con una leggera quantità di olio.
3. Collocare sulla piastra i cibi da cuocere.
4. Lasciare i cibi sulla teglia fino a quando non sono cotti. Voltare ogni tanto i cibi in modo tale da garantire una cottura uniforme.
5. Togliere i cibi dalla piastra e disporli su un piatto. Fare attenzione ricordare che i cibi scottano.

⚠ Assicurarsi di non utilizzare mai forchette, coltelli od oggetti taglienti o acuminati. Così facendo, potreste danneggiare il rivestimento antiaderente. **I DANNI ALLE TEGLIE DA FORNO DOVUTI A OGGETTI APPUNTITI NON SONO COPERTI DALLA GARANZIA!**

USO - Una volta terminato l'utilizzo del prodotto

1. Ruotare la manopola di regolazione del termostato in posizione di "0".
2. Disinserire la spina dalla presa di corrente.
3. Lasciare raffreddare completamente l'apparecchio.
4. Estrarre il termostato dall'apparecchio tenendo fermo l'apparecchio con una mano tramite l'impugnatura e rimuovendo il termostato estraibile con l'altra mano. Prestare attenzione a non toccare la presa di collegamento in metallo dell'apparecchio in quanto potrebbe essere ancora rovente. Afferrare il termostato unicamente dalla parte in plastica. Vedi figura 3.

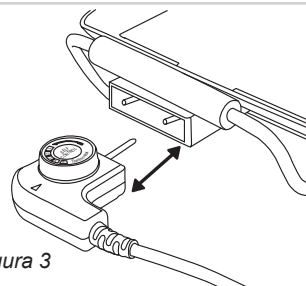


Figura 3

⚠ Il perno in metallo del termostato può essere molto caldo.

PULIZIA E MANUTENZIONE

Lavare la piastra di cottura dopo ogni utilizzo.

1. Estrarre la spina dalla presa di corrente, lasciare raffreddare completamente l'apparecchio e togliere il termostato dall'apposita presa.
2. Pulire la piastra di cottura e la base con un panno umido ed eventualmente con una piccola quantità di detersivo per stoviglie.
3. Asciugare quindi a fondo la base e la piastra di cottura.

⚠

- Assicurarsi che l'apparecchio non sia collegato all'alimentazione di rete mentre lo si pulisce.
- Non utilizzare detersivi aggressivi o abrasivi né utensili taglienti o acuminati (come coltelli o spazzole dure) per eseguire la pulizia.
- Non immergere mai la presa di collegamento, il termostato, il cavo e la presa in acqua o in altri liquidi.

CONDIZIONI DI GARANZIA

Di seguito sono riportate le condizioni alle quali l'importatore fornisce la garanzia per il presente apparecchio per un periodo di 60 mesi a decorrere dalla data d'acquisto, a copertura dei difetti di materiale e/o di fabbricazione.

1. Durante la validità di tale periodo di garanzia non verrà addebitato alcun costo di manodopera o di materiale. Le riparazioni effettuate nel corso di validità della garanzia non prolungano la durata della stessa.
2. Le parti difettose o, in caso di sostituzione (cambio), l'apparecchio difettoso stesso divengono automaticamente proprietà dell'importatore.
3. Qualsiasi ricorso alla garanzia dovrà essere accompagnato dalla prova d'acquisto dell'azienda rivenditrice.
4. I ricorsi alla garanzia devono essere eseguiti presso il rivenditore ove l'apparecchio è stato acquistato o presso l'importatore.
5. La garanzia è valida esclusivamente per il primo acquirente e non è trasferibile.
6. La garanzia non si applica ai danni derivanti da:

- a. incidenti, uso improprio, usura e/o negligenza;
 - b. erronea installazione e/o utilizzo in contrasto con le disposizioni normative, tecniche o di sicurezza vigenti;
 - c. collegamento del prodotto a una tensione di rete diversa da quella indicata nella targhetta di identificazione;
 - d. modifiche non autorizzate;
 - e. riparazioni eseguite da terzi;
 - f. trasporto eseguito in modo improprio privo dell'imballaggio o delle protezioni idonee.
7. Le presenti condizioni di garanzia non si applicano inoltre in caso di:
 - a. perdite che si verificano durante il trasporto;
 - b. rimozione o modifica del numero di serie dell'apparecchio.
 8. Sono esclusi dalla garanzia i cavi, le spie luminose, le lampade e i componenti in vetro.
 9. La garanzia non riconosce alcun diritto al risarcimento di eventuali danni al di là della mera sostituzione o riparazione delle parti difettose. In nessun caso l'importatore potrà essere ritenuto responsabile per eventuali danni consequenziali o per conseguenze di altro tipo verificatesi a causa delle apparecchiature da questi fornite o a esse correlate.
 10. Per reclamare la garanzia, potete rivolgervi al vostro negoziante. Bestron offre anche la possibilità di far riparare l'apparecchio direttamente dal Centro assistenza Bestron. Tuttavia, non spedite mai l'apparecchio senza aver fatto le dovute considerazioni. Il pacco può infatti essere respinto e le eventuali spese sono a vostro carico. Contattate il Centro assistenza e vi diranno come imballare e spedire l'apparecchio.
 11. L'apparecchio non è concepito per l'uso professionale.

SERVIZIO

Qualora dovesse verificarsi un guasto è possibile mettersi in contatto con il servizio clienti BESTRON:

PAESI BASSI:

Bestron NEDERLAND BV
Bestron Service
Moeskampweg, 20
5222 AW 's-Hertogenbosch

Tel: +31(0) 73 - 623 11 21
Fax: +31(0) 73 - 621 23 96
E-mail: info@bestron.com
Internet: www.bestron.com

DICHIARAZIONE DI CONFORMITÀ CE

Questo prodotto soddisfa i requisiti e le seguenti norme europee nel campo della sicurezza:

- Direttiva EMC 2004/108/EC
- Direttiva sulla bassa tensione 2006/95/EC



R. Neyman
Controllo qualità

NORMAS DE SEGURIDAD - General

- Lea detenidamente las instrucciones de uso y guárdelas donde no pueda perderlas.
- Utilice este aparato únicamente en la forma que se describe en las instrucciones.
- Este aparato no puede ser utilizado por niños ni por personas que, debido a alguna limitación física, sensorial o mental, o por falta de experiencia y conocimientos, no puedan manejarlo de forma suficientemente segura, a menos que hayan recibido instrucciones sobre el uso del aparato de una persona que se haga responsable de su seguridad.
- Es preciso vigilar que los niños no jueguen con el aparato.
- Haga reparar el aparato únicamente por personal cualificado. No intente nunca repararlo usted mismo.

NORMAS DE SEGURIDAD - Electricidad y calor



Algunas partes del aparato pueden calentarse.
No las toque, para evitar quemaduras.

- Antes de utilizar el hornillo, verifique que el voltaje de la red corresponda al voltaje indicado en la placa.
- Conecte el aparato únicamente a una toma con conexión a tierra.
- Retire siempre el enchufe de la toma de alimentación cuando no lo esté utilizando.
- Al retirar el enchufe de la toma de pared, asegúrese de tirar del enchufe y no del cable.
- Verifique regularmente que el cable del aparato esté en buenas condiciones. No lo use si el cable está averiado. Haga sustituir el cable deteriorado por un técnico de servicio cualificado.
- Si usa un cable de extensión, asegúrese de que éste está desenrollado completamente.
- Use únicamente un cable de extensión que tenga la debida aprobación.
- Algunas partes del aparato pueden calentarse. No las toque para evitar quemaduras.
- Es indispensable que el aparato se pueda deshacer del calor que produce para evitar riesgos de incendio. Asegúrese de que éste está completamente libre y de que no haga contacto con materiales inflamables. No cubra nunca el hornillo.
- No use este aparato cerca de materiales inflamables.
- Asegúrese de que ni el aparato, ni el cable están en contacto con fuentes de calor, por ejemplo, con una placa caliente de la estufa o con fuego abierto.
- Asegúrese de que ni el aparato, ni el termostato, ni el cable, ni el enchufe

están en contacto con el agua.

NORMAS DE SEGURIDAD - Durante el uso

- No use nunca este aparato fuera del hogar.
- No lo utilice nunca en lugares húmedos.
- Colóquelo sobre una superficie plana, estable y resistente al calor, en un lugar donde no pueda caerse.
- No deje que el cable quede colgando sobre el borde de la encimera, el tablero de trabajo o una mesa.
- Asegúrese de tener las manos secas cuando manipule el aparato, el cable, el termostato o el enchufe.
- Apague el aparato y retire el enchufe de la toma de alimentación si se presentan fallos durante el uso, cuando quiera limpiarlo, o después de usarlo.
- No deje aparato sin vigilancia mientras que funcione.
- No mueva nunca el aparato mientras que esté caliente o encendido. Apague primero el aparato.
- Tome el aparato únicamente por las asas. Las partes metálicas pueden estar muy calientes.
- Use únicamente accesorios cuyo mango tenga un buen aislamiento térmico.
- No use ni accesorios metálicos ni objetos con filo para dar vuelta a los alimentos en la plancha. Éstos dañan la placa antiadherente.
- Limpie muy bien el aparato después de usarlo (véase el capítulo 'Limpieza y mantenimiento').
- No sumerja nunca la plancha, el termostato, el cable o el enchufe en agua o en otro líquido.
- El aparato no se puede poner en funcionamiento mediante un cronómetro externo ni con otro sistema separado con control remoto.

FICHA TÉCNICA

Tipo: ABP602
Potencia: 2000 W
Tensión de la red: 230V ~ 50Hz

MEDIO AMBIENTE



- Tire el material de embalaje, como plástico y cajas, en los contenedores destinados para ello.
- No tire este producto al final de su vida útil con los residuos domésticos normales, en su lugar llévelo a un centro de recolección para reutilización de aparatos eléctricos y electrónicos. Tenga en cuenta el símbolo que aparece en el aparato, el manual de instrucciones o el embalaje.
- Los materiales pueden reutilizarse como se ha indicado. Su ayuda para reutilización, procesamiento de materiales u otras formas de utilización de aparatos viejos es una contribución importante a la conservación de nuestro medio ambiente.
- Infórmese con las autoridades sobre los puntos de recolección en su localidad.

FUNCIONAMIENTO - General

Esta plancha está concebida únicamente para uso doméstico, no para uso profesional.

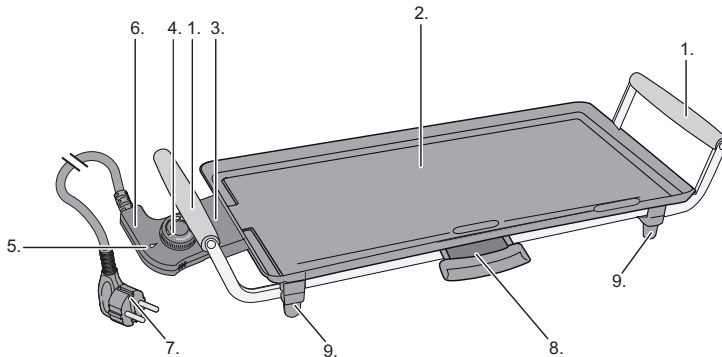


Figura 1

- | | |
|--|---|
| 1. Agarradera | 6. Termostato extraíble |
| 2. Placa de asado | 7. Cable con enchufe |
| 3. Conexión | 8. Canal colector para grasa sobrante con vertedor bandeja para grasa |
| 4. Regulador del termostato | 9. Patas antideslizamiento |
| 5. Testigo indicador de la temperatura | |

ANTES DEL PRIMER USO

1. Saque la plancha de la caja y retire todo el material de embalaje.
2. Limpie la placa de asado antes de estrenar el aparato (véase el capítulo 'Limpieza y mantenimiento').

⚠ Cuando se utiliza el aparato por primera vez, éste puede producir un poco de humo y desprender un olor particular. Esto es normal y tanto el humo como el olor desaparecerán automáticamente. Procure tener suficiente ventilación.

⚠ Procure que no se acerque ningún pájaro al aparato, mientras que éste esté funcionando. Al calentarse la capa antiadherente de la plancha puede desprender una sustancia que afecta a los pájaros.

⚠ No toque el aparato si éste ha caído en el agua. Retire inmediatamente el enchufe de la toma de pared. No vuelva a utilizar el aparato.

USO - Precalentar

1. Coloque el aparato sobre una superficie plana y resistente al calor. Procure que no se acerque ningún pájaro al aparato, cuando vaya a utilizarlo.
2. Introduzca completamente el termostato en la toma de conexión de la plancha (véase la figura 2).

⚠ Sólo se puede utilizar el cable con termostato suministrado.

3. Introduzca el enchufe en la toma de pared.
4. Ajuste la temperatura deseada accionando el botón del termostato (entre 1 y 5). El testigo indicador en el termostato se enciende para indicar que se ha activado el elemento calefactor.

Posición Temperatura (°C)

- 1 aprox. 180°C
- 2 aprox. 200°C
- 3 aprox. 220°C
- 4 aprox. 240°C
- 5 aprox. 260°C

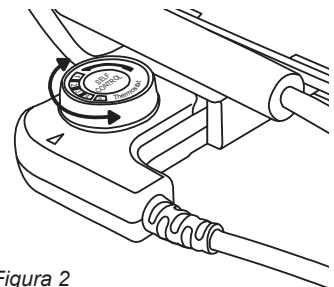


Figura 2

- Después de un rato, verifique si se ha apagado el testigo indicador. Cuando el testigo indicador se apaga, quiere decir que el aparato ha alcanzado la temperatura ajustada y está listo para ser utilizado.

⚠ Durante el uso del aparato, el elemento calefactor irá conectándose y desconectándose para mantener la temperatura de la placa de asado a un nivel constante. El testigo también se encenderá y se apagará correspondientemente.

USO - Hornear

- Deje que la plancha se caliente (véase 'Precalear').
- Engrase eventualmente la plancha de asado con un poco de aceite.
- Coloque los alimentos que desea preparar sobre la plancha de asado.
- Ase los alimentos hasta que estén hechos. De vez en cuando se debe dar la vuelta a los alimentos para que se vayan haciendo uniformemente.
- Saque los alimentos de la plancha de asado y colóquelos en un plato. ¡Cuidado! Los alimentos están calientes.

⚠ ¡No use tenedores ni cuchillos, ni otros objetos afilados! Así podría dañar la capa antiadherente. ¡LA GARANTÍA NO CUBRE DAÑOS EN LAS BANDEJAS DE HORNO CAUSADOS POR OBJETOS AFILADOS!

USO - Después del uso

- Coloque el regulador del termostato en la posición "0".
- Retire el enchufe de la toma de pared.
- Deje que el aparato se enfríe completamente.
- Retire el termostato del aparato, cogiendo el aparato por la empuñadura con una mano y tirando con la otra mano del termostato extraíble. Al hacerlo, procure no tocar la conexión metálica del aparato, ya que éste aún puede estar caliente. Sostenga el termostato únicamente por la parte de plástico (véase la figura 3).

⚠ Las patillas metálicas del termostato pueden estar muy calientes.

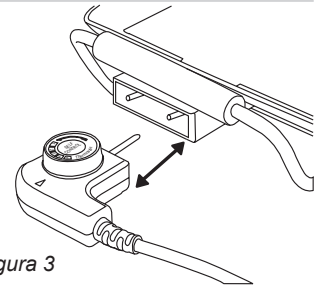


Figura 3

LIMPIEZA Y MANTENIMIENTO

Limpe la plancha de asado después de cada uso.

- Retire el enchufe de la toma de alimentación, deje enfriar completamente el aparato y retire el termostato de la conexión.
- Limpe la plancha y el soporte con un paño húmedo y eventualmente con un poco de detergente líquido.
- Seque bien la plancha y el soporte.

⚠

- Asegúrese de que el aparato no está conectado a la red de alimentación eléctrica cuando vaya a limpiarlo.
- No use limpiadores fuertes ni abrasivos, ni objetos con filo (como cuchillos o cepillos con cerdas duras) para limpiar el aparato.
- No sumerja nunca la conexión, el termostato, el enchufe o el cable en agua o en otro líquido.

DISPOSICIONES DE GARANTÍA

Bajo las siguientes condiciones, y durante un período de 60 meses contado a partir de la fecha de compra, el importador otorgará garantía de este aparato por defectos ocasionados por deficiencias en la fabricación o en los materiales.

- Durante el período de garantía mencionado no se cobrarán los costes de la mano de obra ni el material. Una reparación que tenga lugar durante el período de garantía no prolonga dicho período.
- En caso de reemplazo, las piezas defectuosas o los aparatos defectuosos mismos pasarán automáticamente a propiedad del importador.
- Toda reclamación por garantía deberá ir acompañada de la factura de compra de la empresa.
- Toda reclamación por garantía deberá hacerse al distribuidor donde ha sido comprado el aparato o al importador.
- La garantía es válida únicamente para el comprador y no es susceptible de transferencia.

6. La garantía no cubre los daños ocasionados por:
 - a. accidentes, mala utilización, desgaste y/o descuido;
 - b. mala instalación y/o uso en contradicción con las normas técnicas o de seguridad legales vigentes;
 - c. conexión a una red eléctrica cuyo voltaje no corresponde al voltaje indicado en la placa;
 - d. una modificación no autorizada;
 - e. una reparación ejecutada por terceros;
 - f. negligencia en el transporte del aparato sin el embalaje o protección adecuados.
7. No podrá apelarse a estas disposiciones de garantía en los siguientes casos:
 - a. pérdida ocurrida durante el transporte;
 - b. remoción o modificación del número de serie del aparato.
8. La garantía no cubre los cables, las bombillas, ni las partes de cristal.
9. La garantía no concede derecho a reclamar indemnización alguna por daños, diferente a la sustitución o reparación, respectivamente, de las partes defectuosas. El importador no podrá ser responsabilizado por daños consecuenciales o por cualquier otra clase de efectos causados por el aparato suministrado por él o que guarden relación con el mismo.
10. Para hacer valer la garantía. Puede acudir a la tienda donde compró el producto. Bestron también ofrece la posibilidad de entregar el aparato directamente al servicio técnico Bestron para su reparación. Pero no podrá enviarlo de cualquier manera. El paquete podría ser rechazado y los costes asociados correrían de su cuenta. Póngase en contacto con el servicio técnico, donde le indicarán cómo debe embalar y enviar el aparato.
11. Este aparato no es apto para uso profesional.

SERVICIO

Si se presenta un fallo inesperado, puede ponerse en contacto con el departamento de servicios de BESTRON:

PAÍSES BAJOS:

BESTRON NEDERLAND BV
Bestron Service
Moeskampweg 20
5222 AW 's-Hertogenbosch

Tel: +31(0) 73 - 623 11 21
Fax: +31(0) 73 - 621 23 96
Email: info@bestron.com
Internet: www.bestron.com

CERTIFICACIÓN DE CONFORMIDAD (CE)

Este producto satisface las disposiciones de las siguientes directivas de la Unión Europea en el marco de la seguridad:

- Directiva de compatibilidad electromagnética 2004/108/EC
- Directiva de bajo voltaje 2006/95/EC

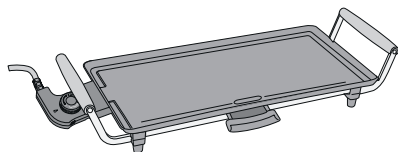


R. Neyman
Control de calidad









 **BESTRON**[®]

ABP602
v 310713-08