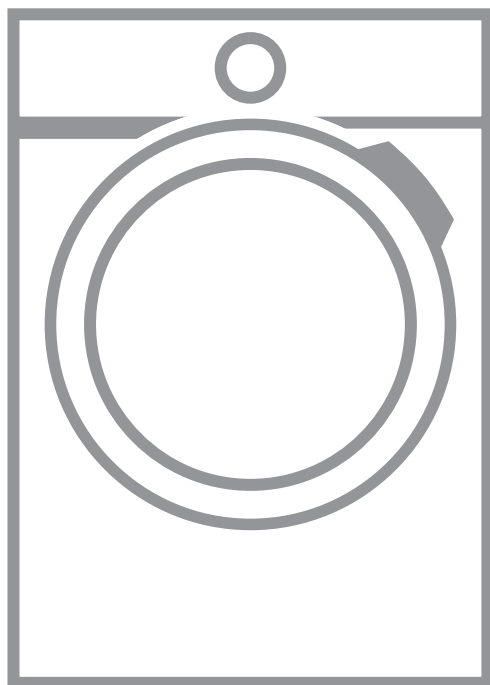


► L9FE96CS

NL Gebruiksaanwijzing
Wasautomat

USER MANUAL



AEG

INHOUDSOPGAVE

1. VEILIGHEIDSINFORMATIE.....	3
2. VEILIGHEIDSVOORSCHRIFTEN.....	4
3. MONTAGE	6
4. BESCHRIJVING VAN HET PRODUCT.....	10
5. DE WATERONTHARDER (SOFTWATER TECHNOLOGY).....	12
6. VOORDAT U HET APPARAAT VOOR DE EERSTE KEER GEBRUIKT.....	15
7. BEDIENINGSPANEEL.....	16
8. KNOP EN TOETSEN.....	18
9. PROGRAMMA'S	21
10. INSTELLINGEN.....	25
11. DAGELIJKS GEBRUIK.....	26
12. AANWIJZINGEN EN TIPS.....	31
13. ONDERHOUD EN REINIGING.....	32
14. PROBLEEMOPLOSSING.....	37
15. VERBRUIKSGEGEVENS.....	42
16. TECHNISCHE GEGEVENS.....	43
17. ACCESSOIRES.....	43

VOOR PERFECTE RESULTATEN

Bedankt dat u voor dit AEG-product heeft gekozen. Dit apparaat is ontworpen om vele jaren uitstekend te presteren, met innovatieve technologieën die het leven gemakkelijker helpen maken met functies die gewone apparaten wellicht niet hebben. Neem een paar minuten de tijd om het door te lezen zodat u er optimaal van kunt profiteren.

Ga naar onze website voor:



Advies over gebruik, brochures, het oplossen van problemen en onderhoudsinformatie:

www.aeg.com/webselfservice



Registreer uw product voor een betere service:

www.registeraeg.com



Koop accessoires, verbruiksartikelen en originele reserveonderdelen voor uw apparaat:


www.aeg.com/shop


KLANTENSERVICE


Gebruik altijd originele onderdelen.

Als u contact opneemt met de klantenservice zorg dat u de volgende gegevens bij de hand hebt: model, productnummer, serienummer.

Deze informatie wordt vermeld op het typeplaatje.

 Waarschuwing / Belangrijke veiligheidsinformatie

 Algemene informatie en tips

 Milieu-informatie

Wijzigingen voorbehouden.

1. ⚠️ VEILIGHEIDSINFORMATIE

Lees zorgvuldig de meegeleverde instructies voor installatie en gebruik van het apparaat. De fabrikant is niet verantwoordelijk voor letsel of schade veroorzaakt door een verkeerde installatie of verkeerd gebruik. Bewaar de instructies altijd op een veilige en toegankelijke plaats voor toekomstig gebruik.

1.1 Veiligheid van kinderen en kwetsbare mensen

- Dit apparaat kan worden gebruikt door kinderen van 8 jaar en ouder en door mensen met beperkte lichamelijke, zintuiglijke of verstandelijke vermogens of een gebrek aan ervaring en kennis, indien zij onder toezicht staan of instructies hebben gekregen over het veilig gebruiken van het apparaat en indien zij de eventuele gevaren begrijpen.
- Laat kinderen niet met het apparaat spelen.
- Kinderen van 3 jaar en jonger moeten tijdens de werking van dit apparaat altijd uit de buurt worden gehouden.
- Houd alle verpakking uit de buurt van kinderen en gooi het op passende wijze weg.
- Houd reinigingsmiddelen uit de buurt van kinderen.
- Houd kinderen en huisdieren uit de buurt van het apparaat als de deur open is.
- Reiniging en onderhoud van het apparaat mag niet worden uitgevoerd door kinderen zonder toezicht.

1.2 Algemene veiligheid

- De specificatie van het apparaat mag niet worden veranderd.
- Overschrijd het maximale laadvermogen van 9 kg niet (raadpleeg hoofdstuk "Programmaschema").
- De waterdruk bij het watertoevoerpunt van de aansluiting moet liggen tussen 0,5 bar (0,05 MPa) en 8 bar (0,8 MPa).

- De ventilatie-openingen in de onderkant (indien van toepassing) mogen niet worden afgedekt door tapijt, een mat of andere soorten vloerbedekking.
- Het apparaat moet op de waterleiding worden aangesloten met de nieuwe meegeleverde slangsets, of andere nieuwe slangsets geleverd door het geautoriseerd servicecentrum.
- Oude slangsets mogen niet opnieuw worden gebruikt.
- Als het netsnoer beschadigd is, moet de fabrikant, een erkende serviceverlener of een gekwalificeerd persoon deze vervangen teneinde gevaarlijke situaties te voorkomen.
- Schakel het apparaat uit en trek de stekker uit het stopcontact voordat u onderhoudshandelingen verricht.
- Gebruik geen waterstralen onder druk en/of stoom om het apparaat te reinigen.
- Maak het apparaat schoon met een vochtige doek. Gebruik alleen neutrale schoonmaakmiddelen. Gebruik geen schuurmiddelen, schuursponsjes, oplosmiddelen of metalen voorwerpen.

2. VEILIGHEIDSVOORSCHRIFTEN

2.1 Montage

- Verwijder de verpakking en de transportbouten.
- Bewaar de transportbouten op een veilige plek. Indien het apparaat in de toekomst moet worden verplaatst, moeten ze worden bevestigd om de trommel vast te zetten en te voorkomen dat deze schade veroorzaakt.
- Pas altijd op bij verplaatsing van het apparaat, want het is zwaar. Gebruik altijd veiligheidshandschoenen en gesloten schoeisel.
- Installeer en gebruik geen beschadigd apparaat.
- Volg de installatie-instructies op die zijn meegeleverd met het apparaat.
- Gebruik of installeer het apparaat niet op plekken waar de temperatuur onder de 0°C komt of waar het wordt blootgesteld aan weersomstandigheden.
- De vloer waar het apparaat wordt geïnstalleerd moet vlak, stabiel, hittebestendig en schoon zijn.
- Zorg dat er lucht tussen het apparaat en de vloer kan circuleren.
- Pas de stelvoeten aan om de nodige ruimte tussen het apparaat en de vloer te creëren.
- Plaats het apparaat niet op een plek waar de deur niet helemaal open kan.
- Plaats geen bak om mogelijke waterlekage op te vangen onder het apparaat. Neem contact op met het geautoriseerd servicecentrum om te

raadplegen welke accessoires gebruikt mogen worden.

2.2 Aansluiting op het elektriciteitsnet

- Dit apparaat moet worden aangesloten op een geaard stopcontact.
- Gebruik altijd een correct geïnstalleerd, schokbestendig stopcontact.
- Controleer of de elektrische informatie op het typeplaatje overeenkomt met de stroomvoorziening. Zo niet, neem dan contact op met een elektromonteur.
- Gebruik geen meerwegstekkers en verlengsnoeren.
- Zorg dat u de hoofdstekker en kabel niet beschadigt. Indien de voedingskabel moet worden vervangen, dan moet dit gebeuren door onze Klantenservice.
- Steek de stekker pas in het stopcontact als de installatie is voltooid. Zorg ervoor dat het netsnoer na installatie bereikbaar is.
- Raak de stroomkabel of stekker niet aan met natte handen.
- Trek niet aan het netsnoer om het apparaat los te koppelen. Trek altijd aan de stekker.
- Dit apparaat voldoet aan de EEG-richtlijnen.

2.3 Aansluiting aan de waterleiding

- Beschadig de waterslangen niet.
- Indien buizen lang niet zijn gebruikt, er reparaties hebben plaatsgevonden of er nieuwe apparaten zijn geplaatst (watermeters, enz.), moet u, voordat de nieuwe buizen worden aangesloten, het water laten stromen tot het schoon en helder is.
- Zorg ervoor dat er geen zichtbare waterlekken zijn tijdens en na het eerste gebruik van het apparaat.

2.4 Gebruik



WAARSCHUWING!

Gevaar voor letsel, elektrische schokken, brand, brandwonden en schade aan het apparaat.

- Dit apparaat is uitsluitend bestemd voor huishoudelijk gebruik.
- Volg de veiligheidsinstructies op de verpakking van het wasmiddel op.
- Plaats geen ontvlambare producten of gerechten die vochtig zijn gemaakt met ontvlambare producten in, bij of op het apparaat.
- Zorg ervoor dat alle metalen voorwerpen uit het wasgoed verwijderd zijn.
- Raak het glas van de deur niet aan als een programma in werking is. Het glas kan heet worden.

2.5 Servicedienst

- Neem contact op met een erkende servicedienst voor reparatie van het apparaat.
- Gebruik uitsluitend originele reserveonderdelen.

2.6 Verwijdering



WAARSCHUWING!

Gevaar voor letsel of verstikking.

- Haal de stekker uit het stopcontact en koppel het apparaat los van de watertoevoer.
- Snijd het netsnoer vlak bij het apparaat af en gooi het weg.
- Verwijder de deurvergrendeling om te voorkomen dat kinderen of huisdieren binnen in de trommel vast komen te zitten.
- Gooi het apparaat weg conform de lokale voorschriften voor de verwijdering van elektrische en elektronische apparatuur (AEEA).

3. MONTAGE



WAARSCHUWING!

Raadpleeg de hoofdstukken
Veiligheid.

3.1 Uitpakken



WAARSCHUWING!

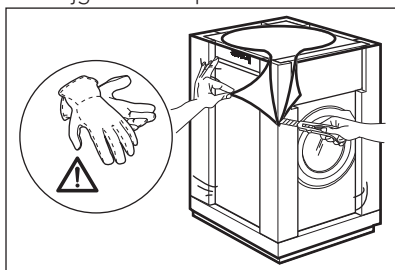
Verwijder de verpakking en
de transportbouten
helemaal voordat u het
apparaat installeert.



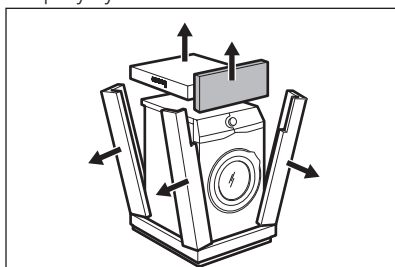
WAARSCHUWING!

Gebruik de handschoenen.

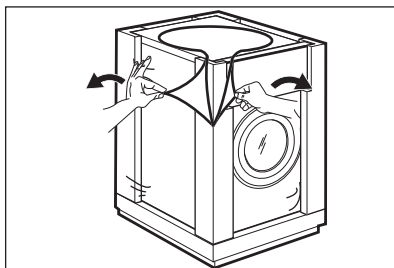
1. Verwijder de uitwendige film.
Gebruik indien nodig een
snijgereedschap.



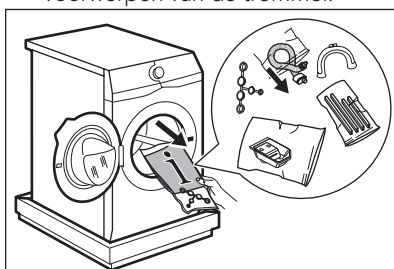
2. Verwijder de kartonnen bovenzijde
en het verpakkingsmateriaal van
polystyreen.



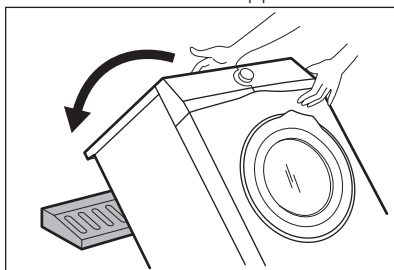
3. Verwijder de inwendige film.



4. Open de klep en verwijder het
polystyreenstuk van de
klepvergrendeling en alle
voorwerpen van de trommel.

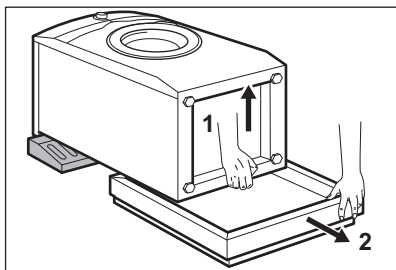


5. Trek het apparaat voorzichtig omlaag
met de achterzijde erop.
6. Plaats het voorste
polystyreenverpakkingselement op
de vloer onder het apparaat.

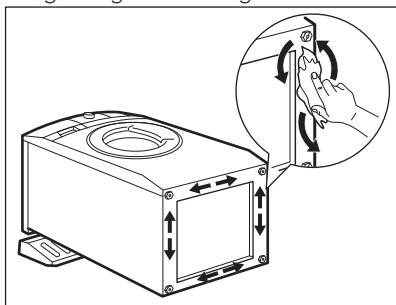


Let op dat u de slangen niet
beschadigt.

7. Verwijder de
polystyreenbescherming van de
bodem.



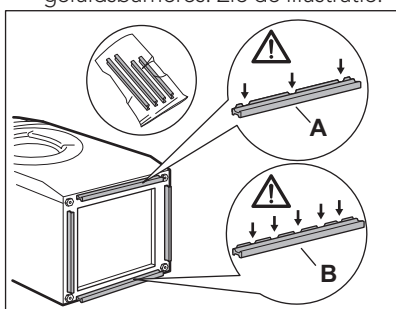
8. Reinig de bodem van het apparaat grondig en laat drogen.



LET OP!

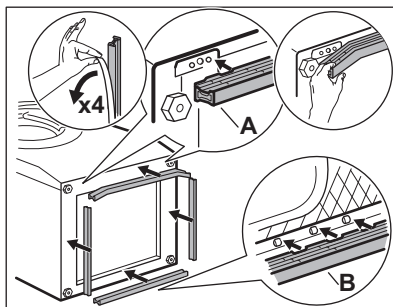
Gebruik geen alcohol, oplosmiddelen of chemische producten.

9. Identificeer de verschillende afmetingen en posities van de geluidsbarrières. Zie de illustratie:



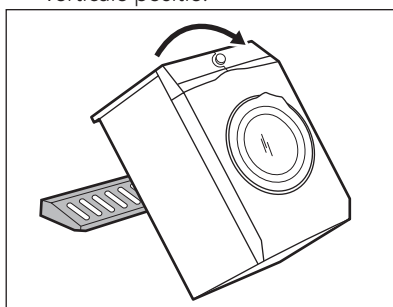
- A (FRONT) = Voorzijde van het apparaat
- B (ACHTER) = Achterzijde van het apparaat

10. Verwijder de kleefstrip van de geluidsbarrières.
11. Bevestig de vier barrières aan de onderzijde van het apparaat.
12. Zie de illustratie. Zorg ervoor dat de barrières stevig bevestigd zijn.

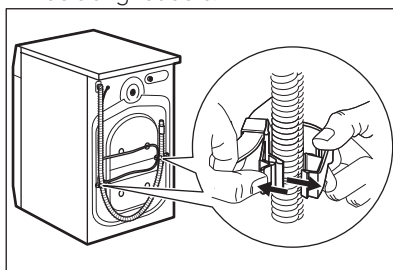


Bevestig de geluidsbarrières bij kamertemperatuur.

13. Trek het apparaat omhoog in verticale positie.

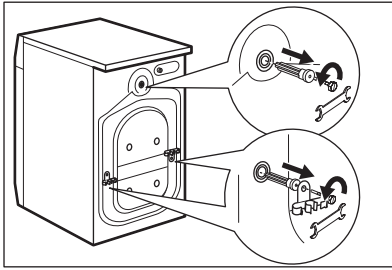


14. Verwijder de elektrische voedingskabel en de afvoerslang van de slanghouders.

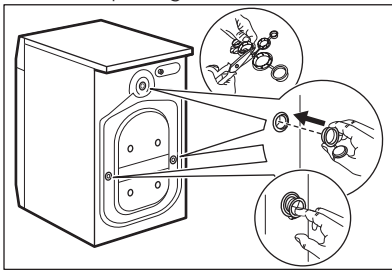


U ziet mogelijk water dat uit de afvoerslang loopt. Dit komt doordat het apparaat in de fabriek met water is getest.

15. Verwijder de drie bouten met de sleutel die bij het apparaat geleverd is.



16. Trek de plastic vulstukken uit.
17. Plaats de plastic doppen die u in de zak met de gebruiksaanwijzing vindt in de openingen.



- i** We adviseren om de verpakking en de transportbouten te bewaren voor mogelijk later gebruik.

3.2 Plaatsing en waterpas zetten

1. Installeer het apparaat op een vlakke harde vloer.

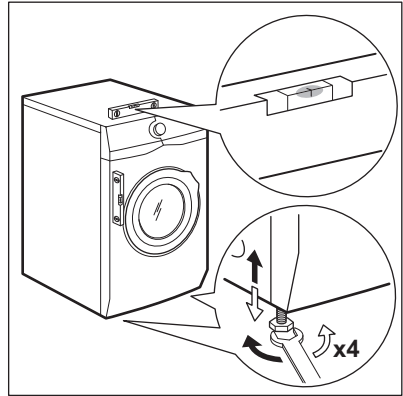
- i** Zorg ervoor dat de vloerbedekking de luchtcirculatie onder het apparaat niet stopt. Zorg ervoor dat het apparaat geen muren of andere apparaten raakt.

2. Gebruik de stelvoetjes om het apparaat waterpas te zetten.



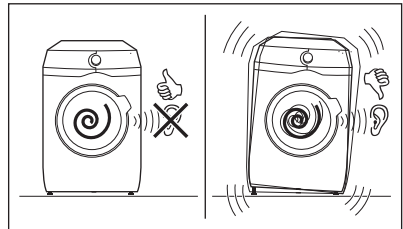
WAARSCHUWING!

Plaats geen karton, hout of vergelijkbare materialen onder de voeten van het apparaat om deze waterpas te stellen.



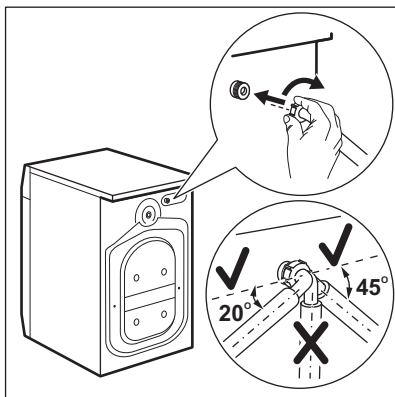
Het apparaat moet waterpas en stabiel staan.

- i** Een juiste afstelling van het apparaat voorkomt trillingen en lawaai en het bewegen van het apparaat als deze in bedrijf is.

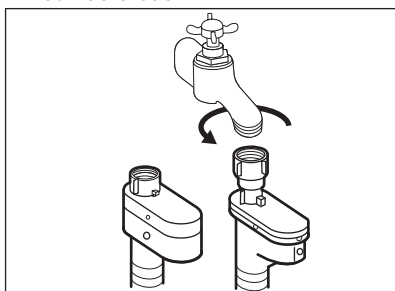


3.3 De toevoerslang

1. Sluit de watertoevoerslang aan op de achterkant van het apparaat.
2. Plaats hem naar rechts of links afhankelijk van de positie van de waterkraan.



- i** Zorg ervoor dat de toevoerslang niet verticaal is geplaatst.
- 3. Maak indien nodig de ringmoer los om hem in de juiste stand te zetten.
- 4. Sluit de watertoevoerslang aan op een koudwaterkraan met 3/4"-schroefdraad.



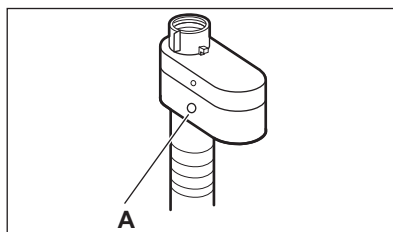
! **LET OP!**
Zorg ervoor dat de koppelingen niet lekken.

i Gebruik geen verlengslang als de toevoerslang te kort is. Neem contact op met de klantenservice voor vervanging van de toevoerslang.

3.4 Waterstop

De watertoevoerslang is voorzien van een waterstop. Dit toestel voorkomt lekkage in de slang door natuurlijke slijtage.

Het rode gedeelte in het venster «A» toont deze storing.



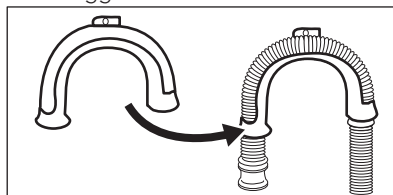
Als dit gebeurt, draait u de kraan dicht en neemt u contact op met de erkende klantenservice om de slang te laten vervangen.

3.5 Waterafvoer

De afvoerslang moet rechtstreeks in een afvoerpijp op een hoogte van niet minder dan 60 cm en niet meer dan 100 cm worden geplaatst.

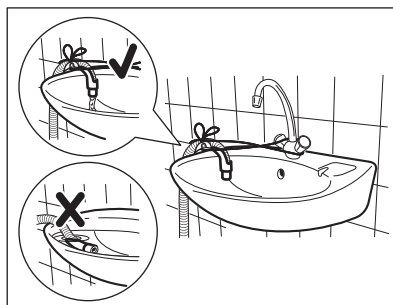
De afvoerslang kan op verschillende manieren worden aangesloten:

1. Maak een U-vorm van de afvoerslang en plaats hem rond de plastic slanggeleider.



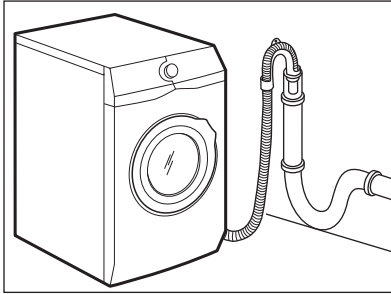
2. **Aan de rand van een gootsteen -** Maak de geleider vast aan de waterkraan of aan de wand.

i Zorg dat de plastic geleider niet kan bewegen als het apparaat water afvoert.



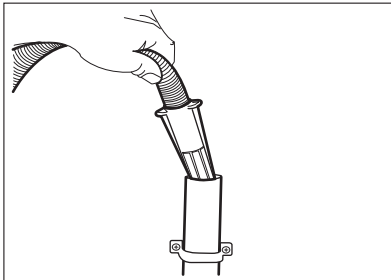
- i** Zorg ervoor dat het uiteinde van de afvoerslang niet in water is ondergedompeld. Er kan een vuil water teruglopen in het apparaat.

- 3. Op een staande leiding met een ventilatiegat** - Steek de afvoerslang direct in een afvoerleiding. Raadpleeg de illustratie.

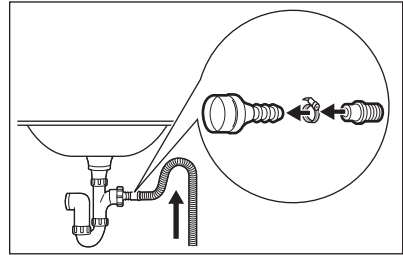


- i** Het einde van de afvoerslang moet altijd geventileerd zijn, d.w.z. dat de binnendiameter van de afvoerpijp (min. 38 mm - min. 1.5") groter moet zijn dan de buitendiameter van de afvoerslang.

- 4.** Als het uiteinde van de afvoerslang er zo uitziet (zie de afbeelding), dan kunt u het direct in de standpijp plaatsen.

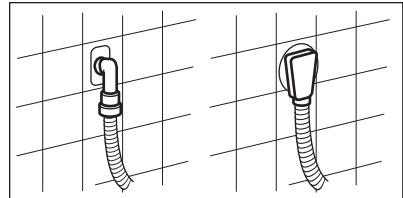


- 5.** Zonder de plastic slanggeleider: Plaats de afvoerslang in de gootsteenafvoer en draai deze vast met een clip. Raadpleeg de illustratie.



- i** Zorg dat de afvoerslang een bocht maakt om te voorkomen dat deeltjes uit de gootsteen in het apparaat komen.

- 6.** Plaats de slang direct op een ingebouwde afvoerleiding in de kamerwand en zet vast met een klem.



U kunt de afvoerslang maximaal 400 cm verlengen. Neem contact op met de erkende klantenservice voor de andere afvoerslang en het verlengstuk.

4. BESCHRIJVING VAN HET PRODUCT

4.1 Speciale kenmerken

Uw nieuwe wasautomaat voldoet aan alle moderne eisen voor een effectieve behandeling van wasgoed met een laag water-, energie- en wasmiddelverbruik

en een milde behandeling van het wasgoed.

- **DeSoftWater Technology** werkt als een **waterontharder** en verwijdert ruwe mineralen uit het aangevoerde water en levert zacht water voor het wassen. Was na was worden stijfheid,

krimpen en kleurvervaging van de weefsels voorkomen.

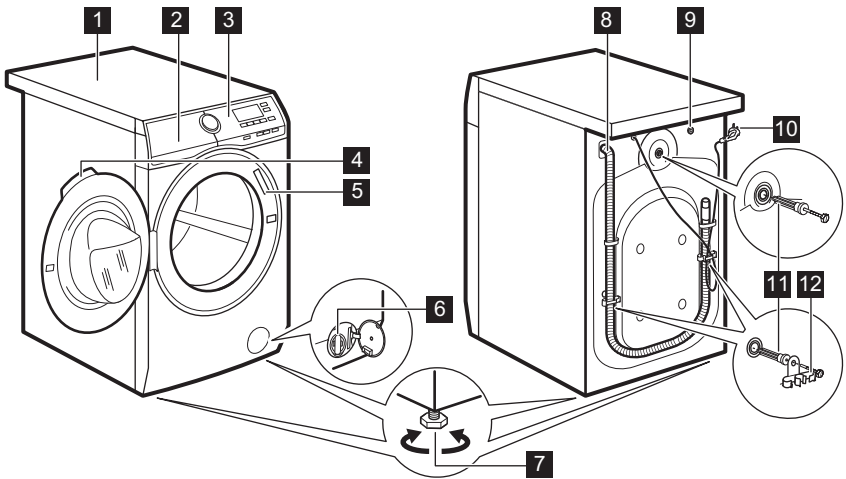
- De **Oko-Mix-technologie** beschermt de textielvezels dankzij verschillende voormengfasen waarbij het wasmiddel eerst wordt opgelost in het water en daarna de wasverzachter, voordat deze worden verdeeld over het wasgoed. Zo wordt elke vezel bereikt en behandeld.
- De **ProSense -technologie** registreert binnen 30 seconden de hoeveelheid wasgoed die bepalend is voor de duur van het programma. Het wasprogramma wordt nauwkeurig afgestemd op de wasbelasting en het type wasgoed zonder meer tijd-, energie- en water te verbruiken dan strikt noodzakelijk is.
- De stoomfunctie is een snelle en handige manier om kleding op te

frissen. De vriendelijke stoomprogramma's verwijderen geuren en zorgen voor minder kreuken in het droge textiel, zodat minder strijktijd nodig is.

De **Plus Steam-optie** rondt elke cyclus af met een milde stoombehandeling die de vezels doet ontspannen zodat het textiel minder kreukt. Makkelijker strijken!

- De **Vlekken-optie** voorbehandelt hardnekkige vlekken en optimaliseert zo de effectiviteit van de vlekkenverwijderaar.
- Dankzij de **Soft Plus-optie** wordt de wasverzachter meer gelijkmatig over het wasgoed verdeeld en worden de textielvezels diep gepenetreerd met een perfecte zachtheid als resultaat.

4.2 Overzicht van het apparaat

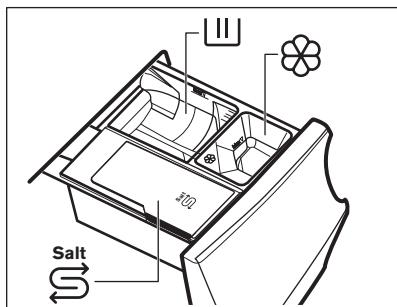


- 1 Bovenblad
- 2 Wasmiddel doseervak en zoutvak
- 3 Bedieningspaneel
- 4 Handgreep
- 5 Typeplaatje
- 6 Filter afvoer pomp
- 7 Voetjes voor het waterpas zetten van het apparaat

- 8 Afvoerslang
- 9 Aansluiting van de watertoevoerslang
- 10 Netsnoer
- 11 Transportbouten
- 12 Slangensteun

4.3 Doseerbakje wasmiddel en zoutbakje

- i** Gebruik wasmiddelen altijd volgens de aanwijzingen op de verpakking. Hoe dan ook adviseren we om het aangegeven maximumniveau in elk vakje niet (**MAX**) te overschrijden.



- III** Lade voor wasfase: waspoeder, vlekkenverwijderaar.

- i** Zorg er bij gebruik van vloeibare wasmiddelen voor dat het speciale bakje voor vloeibare wasmiddelen is geplaatst. Zie 'Vullen met wasmiddel en toevoegingen' onder het hoofdstuk 'Dagelijks gebruik'.



Vakje voor vloeibare toevoegingen (textielversteviger, stijfjel).
Bakje voor zout.



Lees de info zorgvuldig onder 'De wateronthardertechnologie (Soft water)'.

MAX Maximumniveau voor hoeveelheid wasmiddelen/toevoegingen.



Als u een voorwas gekozen heeft, doet u het wasmiddel of de toevoeging in een wasbolletje in de trommel.



Verwijder na de wascyclus indien vereist achtergebleven wasmiddel uit het wasmiddelvakje.

5. DE WATERONTHARDER (SOFTWATER TECHNOLOGY)

5.1 Inleiding

Het water bevat ruwe mineralen. Hoe hoger het mineraalgehalte, hoe harder het water.

Hard water kan de effectiviteit van het wasmiddel verslechteren, weefsels stijf maken, weefsels doen krimpen en kleuren verbleken.

De machine is voorzien van een waterontharder die de juiste mate van waterontharding biedt om de integriteit van de weefsels en de helderheid van de kleuren te bewaren en goede wasprestaties op lage temperatuur te garanderen.

De waterontharder moet worden afgestemd op de hardheid van uw inlaatwater. Een correcte instelling zorgt

voor de beste wasresultaten en een optimale bescherming van uw kleding.

Zie voor informatie over de correcte instelling van de waterontharder 'Instellen van waterhardheidsniveau'.

5.2 Instellen van waterhardheidsniveau


De machine kan worden gekozen op 7 niveaus die corresponderen met 7 verschillende waterhardheidsklassen.

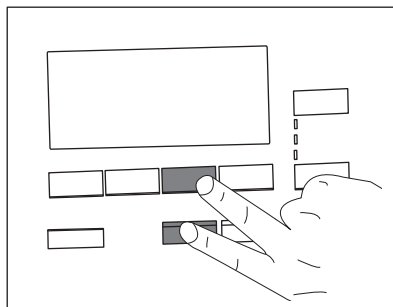
Afhankelijk van het land wordt de waterhardheid uitgedrukt in gelijkwaardige graadverdelingen: bijv. Franse graden (°f), Duitse graden (°d), Engelse graden (°e) en mmol/l.

Neem indien vereist contact op met uw plaatselijke waterleidingsbedrijf voor info over de hardheid in uw regio.

Controleer in tabel 'Waterhardheidsniveaus' wat het geschikte niveau is.

Instellen van waterhardheidsniveau:

1. Druk een paar seconden op de knop voor Aan/UIT om het apparaat in te schakelen.
2. Wacht circa 10 seconden voor een interne controle van het apparaat.
3. Raak de knoppen Vlekken/Voorwas en Plus stoom gedurende een paar seconden tegelijkertijd aan (druk op beiden op hetzelfde moment, zoals getoond in de volgende afbeelding) totdat het display het standaard niveau **C04** aangeeft en de aanduiding  aangaat. Dit betekent dat de waterontharder alleen tijdens de was actief is.




4. Raak de knop Vlekken/Voorwas herhaaldelijk aan tot de gewenste waarde verschijnt (van **C01** tot **C07**).
5. Raak de knop Start/Pauze aan om uw keuze te bevestigen en het menu te verlaten.

Instellen van waterontharder ook tijdens spoelfase

Volgens de fabriekinstellingen kan het water alleen worden onthard tijdens de wasfase. Deze instelling is geschikt voor de meeste gebruiksomstandigheden. Als het leidingwater erg hard is (**C06** en **C07**), adviseren we echter om de waterontharder ook te kiezen voor gebruik tijdens de spoelfase om de zachtheid van het wasgoed te behouden.

Open het menu en druk op de knoppen Vlekken/Voorwas en Plus stoom.

1. Raak de knop Plus stoom aan. Het  gaat branden.



Deze instelling verhoogt het zoutverbruik.

2. Raak de knop Start/Pauze aan om uw keuze te bevestigen en het menu te verlaten.

Waterontharder uitschakelen

Open het menu en druk op de knoppen Vlekken/Voorwas en Plus stoom.

1. Door tweemaal knop Plus stoom aan te raken, wordt het ontharden van het water volledig uitgeschakeld. De

aanduidingen  en  gaan uit en **OFF** verschijnt in het display.

2. Raak de knop Start/Pauze aan om uw keuze te bevestigen en het menu te verlaten.

Waterhardheidsniveaus

Niveaus	Waterhardheidsklasse			
	°f (Franse hardheid)	°d (Duitse hardheid)	°e (Engelse graden)	mmol/l
C01	≤5	≤3	≤ 4	≤0.5
C02	6 - 13	4 - 7	5 - 9	0.6 - 1.3
C03	14 - 21	8 - 11	10 - 15	1.4 - 2.1
C04 ¹⁾	22 - 29	12 - 16	16 - 20	2.2 - 2.9
C05	30 - 37	17 - 20	21 - 26	3.0 - 3.7
C06	38 - 45	21 - 25	27 - 32	3.8 - 4.5
C07	≥46	≥26	≥33	≥4.6

1) Fabrieksinstelling geschikt voor de meeste gebruiksomstandigheden.

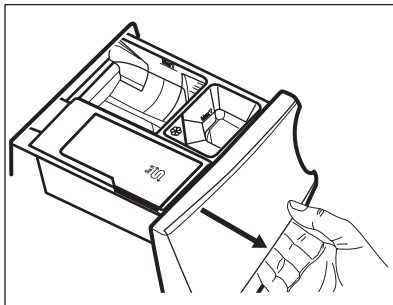
5.3 Zout toevoegen

De waterontharder werkt met speciale harsen die in de machine aanwezig zijn.

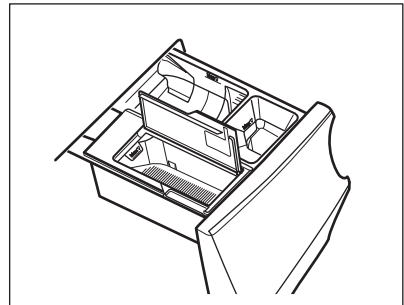
Om de harsen te regenereren en ze klaar te maken voor het verzachten van het water, vult u speciaal zout bij in het

reservoir .

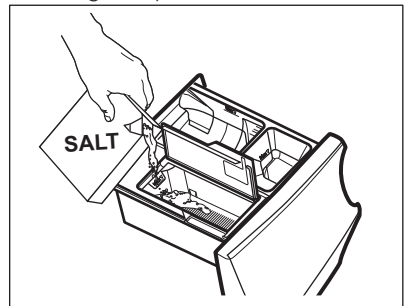
1. Open het doseerbakje voor het wasmiddel.



2. Open het reservoir .



3. Voeg het speciale zout toe.



4. Sluit het zoutreservoir en het doseerbakje voor het wasmiddel.



 Controleer regelmatig of er voldoende zout in zit.


Er kan circa 600 g in het reservoir  en dit is geschikt voor 20 - 300 wascycli (of 4 - 70 weken) afhankelijk van de ingestelde waterhardheidswaarde en van de vraag of de waterontharder alleen wordt geactiveerd tijdens de wasgang. Als de waterontharder ook tijdens de spoelgang geactiveerd is, gaat één zoutvulling 5 - 80 wascycli (of 1 - 18 weken) mee, afhankelijk van de ingestelde waterhardheidswaarde. Zie onder 'Instellen van waterhardheidsniveau'.


Het display toont het controlelampje 

als het reservoir  moet worden bijgevuld met zout, ook al is er nog een beetje zout aanwezig.




 **WAARSCHUWING!**
Voeg uitsluitend zout toe via het zoutreservoir .

 **WAARSCHUWING!**
Voeg geen andere middelen toe dan zout via het reservoir . Als per abuis een ander wasmiddel/stof in dit reservoir terechtgekomen is: zie 'Verwijderen van wasmiddel of andere toevoegingen uit zoutbakje' in het hoofdstuk 'Problemen oplossen'.

 Gebruik alleen speciaal zout voor vaatwassers en/of wasautomaten. Andere zoutsoorten zijn minder effectief en kunnen metertijd de waterontharder permanent beschadigen. **Gebruik geen fijn zout!**

 Het apparaat werkt normaal ook zonder zout, maar levert dan niet de volledige prestaties. Als het apparaat geruime tijd zonder zout gebruikt is en u daarna zout bijvult, wordt de wateronthardingsfunctie na enkele lange wascycli volledig hersteld.

6. VOORDAT U HET APPARAAT VOOR DE EERSTE KEER GEBRUIKT

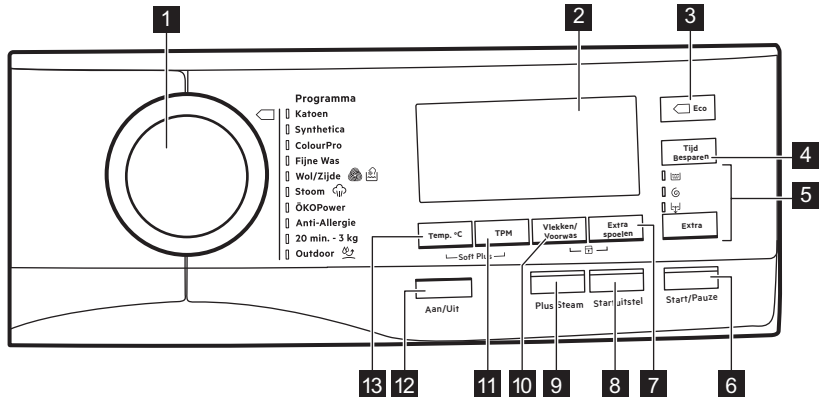
1. Zorg ervoor dat alle transportbouten uit het apparaat zijn verwijderd.
2. Zorg ervoor dat er stroom aanwezig is er dat de waterkraan openstaat.
3. Zorg ervoor dat er zout in het vak zit dat is aangeduid met  en stel het waterhardheidsniveau correct in. Raadpleeg 'Instellen van het waterhardheidsniveau'.
4. Giet 2 liter water in het vakje voor het hoofdwasmiddel dat wordt aangegeven met . Deze handeling activeert het afvoersysteem.
5. Giet een kleine hoeveelheid wasmiddel in het vak dat wordt aangegeven met .
6. Stel het programma voor katoen in op de hoogste temperatuur zonder

wasgoed in de trommel en start het programma.

Dit verwijdert al het mogelijke vuil uit de trommel en de kuip.

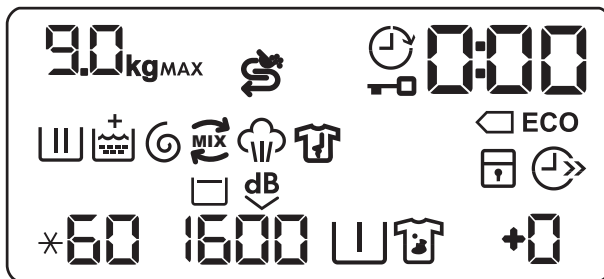
7. BEDIENINGSPANEEL

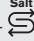

7.1 Beschrijving bedieningspaneel






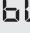
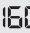







- | | |
|--|---|
| <p>1 Programmadraaiknop</p> <p>2 Display</p> <p>3 Aanraakknop energiebesparing (Eco)</p> <p>4 Aanraakknop tijdsbesparing (Tijd Besparen)</p> <p>5 Aanraakknop fase overslaan (Opties)</p> <ul style="list-style-type: none"> • Aanraakknop wasfase overslaan (Alleen spoelen) • Aanraakknop was- en spoelfase overslaan (Alleen centrifugeren) • Alleen waterafvoer (Alleen water wegpompen) <p>6 Aanraakknop start/pauze (Start/Pauze)</p> | <p>7 Aanraakknop extra spoelgang (Extra Spoelen)</p> <p>8 Aanraakknop startvertraging (Startuitstel)</p> <p>9 Aanraakknop superstoom (Plus Steam)</p> <p>10 Aanraakknop antivlekbehandeling en voorwas (Vlekken/Voorwas)</p> <p>11 Aanraakknop beperkt centrifugeren (TPM)</p> <p>12 Drukknop aan/uit (Aan/Uit)</p> <p>13 Aanraakknop temperatuur (Temp. °C)</p> |
|--|---|

7.2 Display



9.0 kg	Controlelampje maximum belading. Het symbool kg knippert tijdens het schatten van de wasgoedbelading (zie het hoofdstuk 'PROSENSE-beladingsdetectie').
MAX	Controlelampje wasgoedgewicht. Knippert als de wasgoedbelading de maximum toegestane belading van het geselecteerde programma overschrijdt.
S	Controlelampje zout bijvullen. Er moet zout worden bijgevoerd in het reservoir  . het reservoir is leeg of er is onvoldoende zout.
⌚	Controlelampje uitgestelde start
🔒	Controlelampje klep gesloten.
0:00	Het controlelampje kan aangeven: <ul style="list-style-type: none"> • Duur van het programma (bijv. 2:40). • Vertragingstijd (bijv. 30' of 2h). • Einde cyclus (🔒). • Waarschuwingscode (bijv. E20).
ECO	Controlelampjes energiebesparing. Het  -controlelampje gaat branden als het programma voor katoen op 40°C of 60°C geselecteerd wordt.
	Aanduiding wasfase: deze knippert tijdens de voorwas en de wasfase.
🌊	Aanduiding spoelfase: deze knippert tijdens de spoelfase.
+	Het + -controlelampje gaat branden als de optie Soft Plus geactiveerd is.
🌀	Controlelampje centrifugeer- en aftapgang. Knippert tijdens het centrifugeren en aftappen.

	Controlelampje OKO MIX.
	Controlelampje stoomgang.
	Controlelampje antikreukfase.
	Controlelampje kinderbeveiliging.
	Controlelampje tijdbesparing.
	Controlelampje temperatuur. Het controlelampje * gaat branden als koude was gekozen is.
	Controlelampje centrifugetoerental.
	Controlelampje spoelstop.
	Controlelampje extra stil.
	Controlelampje voorwas.
	Controlelampje vlekken.
	Controlelampje extra spoelgang.

8. KNOP EN TOETSEN

8.1 Aan/Uit

Druk een paar seconden op deze knop te drukken kunt u het apparaat in- of uitschakelen. Er klinken twee verschillende geluiden als het apparaat in- of uitgeschakeld wordt.

Omdat de stand-by-functie het apparaat automatisch uitschakelt om het energiegebruik in een aantal gevallen te beperken, moet u het apparaat wellicht weer inschakelen.

Raadpleeg de paragraaf over stand-by in het hoofdstuk 'Dagelijks gebruik' voor meer informatie.

8.2 Inleiding



Niet alle opties en functies zijn beschikbaar voor alle wasprogramma's. Controleer de verenigbaarheid van de opties en functies met de wasprogramma's in het 'Programmaoverzicht'. Een optie of functie kan een andere uitsluiten. In zo'n geval staat het apparaat niet toe dat u de onverenigbare opties of functies samen instelt.

8.3 Temp.°C

Wanneer het gewenste programma is gekozen, stelt uw machine automatisch een standaard temperatuur voor.

Raak deze toets herhaaldelijk aan totdat de gewenste temperatuur op het display verschijnt.

Als het display de volgende aanduidingen ✖ en – weergeeft, verwarmt het apparaat het water niet.

8.4 TPM

Als u een programma instelt, kiest het apparaat automatisch het maximale centrifugeersnelheid.

Raak deze toets herhaaldelijk aan om:

- **Het centrifugeersnelheid in te stellen.**

i De display toont alleen de centrifugesnelheden die voor het ingestelde programma beschikbaar zijn.


- **Activeer de optie Spoelstop.** Het laatste spoelwater wordt niet weggepompt, om te voorkomen dat het wasgoed kreukt. Het wasprogramma eindigt met water in de trommel en de laatste centrifugeerfase wordt niet uitgevoerd.

Op het display verschijnt het indicatielampje .

De trommel draait regelmatig om kreuken te beperken.

De deur blijft vergrendeld. De trommel draait regelmatig om kreuken te beperken. U moet het water afvoeren om de deur te kunnen openen.

Raak toets Start/Pauze aan: het apparaat voert de centrifugeerfase uit en pompt het water weg.

- **Activeer de Extra stil-optie.** Alle centrifugefasen (tussendoor en de laatste centrifugeerfase) worden overgeslagen en het programma eindigt met water in de trommel. Zo wordt voorkomen dat de was kreukt. Omdat dit programma heel stil is, is het geschikt voor nachtelijk gebruik als er goedkopere stroomtarieven beschikbaar zijn. Bij sommige programma's wordt voor de spoelingen meer water gebruikt. Op het display verschijnt het indicatielampje .
- De deur blijft vergrendeld. De trommel draait regelmatig om



kreuken te beperken. U moet het water afvoeren om de deur te kunnen openen.

Druk op toets Start/Pauze: het apparaat voert alleen de pompfase uit.

- **i** Het apparaat zal het water na circa 18 uur automatisch uit het apparaat wegpompen.


8.5 Vlekken/Voorwas

De overeenkomstige indicatie verschijnt op het display.

- **Vlekken**  Stel deze optie in om zwaar vervuild of bekleet wasgoed met vlekkenverwijderaar te behandelen. Doe de vlekkenverwijderaar in het vak . De vlekkenverwijderaar wordt voorgemengd en verwarmd met wasmiddel om zijn doeltreffendheid te verbeteren.

- **i** Deze optie kan de duur van het programma verlengen.

- **i** Deze optie is niet beschikbaar bij een temperatuur lager dan 40 °C.

- **Voorwas**  Gebruik deze functie om een voorwasfase op 30°C toe te voegen voor de wasfase. Deze optie wordt aanbevolen voor zwaar vervuild wasgoed, met in het bijzonder zand, stof, modder en andere vaste deeltjes.

- **i** Doe het wasmiddel voor de voorwas in een doseerbol in de trommel.

- **i** Deze optie kan de duur van het programma verlengen.

8.6 Extra Spoelen

Via deze optie kunt u 3 extra spoelgangen toevoegen volgens de geselecteerde wasprogramma's.

Praktisch voor personen met een gevoelige huid of die allergisch zijn voor wasmiddelen

Het controlelampje  geeft het geselecteerde aantal spoelgangen aan.

Deze optie verlengt de duur van het programma.


-  Als de standaardinstelling Extra Spoelen is gekozen en u een daarbij passend wasprogramma selecteert, toont het display . Als u dan op de knop Extra Spoelen drukt, is het mogelijk om slechts één spoelgang toe te voegen.




8.7 Plus Steam

Deze optie voegt aan het einde van het wasprogramma een stoomfase toe gevolgd door een korte antikreukfase.

De stoomfase vermindert de kreuken in de stoffen en vereenvoudigt het strijken.

De aanduiding  knippert tijdens de stoomfase op het display.

-  Deze optie verlengt de duur van het programma een beetje.


Als het programma stopt, geeft het display een nul  aan, brandt de aanduiding  continu en gaat de aanduiding  knipperen. De trommel voert gedurende 30 minuten zachte bewegingen uit om het voordeel van de stoom te behouden. Door aanraking van een willekeurige toets stoppen de antikreukbewegingen en ontgrendelt de deur.

-  Een kleine lading wasgoed geeft betere resultaten.

8.8 Eco


Stel deze optie in voor licht of normaal vervuild wasgoed op 30°C of hoger.


Het apparaat verlaagt de temperatuur en verlengt de wastijd teneinde efficiënt te wassen en zodoende energie te besparen. Op het display verschijnt het indicatielampje **ECO**.

-  Indien u het katoenprogramma op 40°C of 60°C kiest en er worden geen andere opties ingesteld, dan toont het display de aanduiding  **ECO**; dit zijn de standaard katoenprogramma's, de meest efficiënte programma's als het gaat om de combinatie van energie en waterverbruik.

8.9 Tijd Besparen

Met deze optie kunt u de programmaduur inkorten.

- Bij normaal of licht vervuild wasgoed wordt het aanbevolen het wasprogramma in te korten. Raak deze knop **eenmaal** aan om de tijdsduur te verminderen.
- Raak bij een kleinere lading deze knop **tweemaal** aan om een extra kort programma in te stellen. Op het display verschijnt het indicatielampje .

-  Deze optie kan ook worden gebruikt om de duur van het Stoom-programma te verkorten.

8.10 Tiptoets voor overslaan van fase (Opties)

Door deze toets aan te raken kunt u het volgende instellen:

- Alleen spoelen bij de eerste aanraking. Het wasprogramma start bij de spoelfase door de wasfase over te slaan.


- i** Alle ingestelde opties (behalve de permanente extra spoelbeurt) worden automatisch uitgeschakeld.
- Alleen centrifugeren bij de tweede aanraking. Het apparaat slaat de was- en spoelfase over.
- Alleen water wegpompen bij de derde aanraking. Het apparaat voert alleen de pompfase uit.

i Bij de vierde aanraking stelt het apparaat de standaardinstelling van het wasprogramma weer voor.

8.11 Startuitstel

Met deze optie kunt u het starten van een programma uitstellen naar een handiger tijdstip.

Druk herhaaldelijk op de knop om de gewenste uitsteltijd in te stellen. De tijd wordt met stappen van 30 minuten verhoogd tot 90' en van 2 tot maximaal 20 uur.

Na het aanraken van de toets Start/Pauze geeft het display de aanduiding  en de gekozen uitsteltijd weer en begint het apparaat af te tellen.

8.12 Start/Pauze

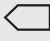
Raak toets Start/Pauze aan om het draaiende programma te starten, te pauzeren of te onderbreken.



9. PROGRAMMA'S





9.1 Programmaoverzicht

i Als de waterontharder ingeschakeld is, ondervinden alle wasprogramma's profijt van het zachte water.

Wasprogramma's

Programma	Programmabeschrijving
Wasprogramma's	
Katoen	<p>Wit en bont katoen. Normaal vervuild en licht vervuild. Standaardprogramma's voor de Energielabel verbruikswaarden. Volgens norm 1061/2010 zijn programma Katoen op 60°C en programma Katoen op 40°C met de optie  respectievelijk het «Standaard 60°C katoenprogramma» en het «Standaard 40°C katoenprogramma». Dit zijn de meest efficiënte programma's qua elektriciteits- en waterverbruik bij het wassen van normaal vervuild katoenen wasgoed.</p> <p>i De watertemperatuur van de wasfase kan verschillen van de temperatuur die is aangegeven voor het geselecteerde programma.</p>
Synthetica	Synthetische of gemengde stoffen. Normale vervuiling.

Programma	Programmabeschrijving
ColourPro	Gekleurd katoen en synthetisch. Dankzij zacht water zorgt een cyclus op lage temperatuur voor meer kleurbescherming bij goede wasresultaten.
Fijne Was	Delicate stoffen zoals acryl, viscose en polyester. Normale vervuiling.
 Wol/Zijde	Machinewasbestendige wol, handwasbestendige wol en delicate stoffen voorzien van het symbool «handwas». ¹⁾
Stoomprogramma	
 Stoom	Stoomprogramma voor katoen en synthetica. Stoom kan worden gebruikt voor gedroogde was ²⁾ , gewassen of eenmaal gedragen wasgoed. Dit programma vermindert kreukels en geuren ³⁾ en ontspant de vezels. Voor optimaal resultaat dient u het wasgoed na afloop van het programma meteen uit de trommel te halen. Na een stoomprogramma wordt strijken zeer eenvoudig. Gebruik nooit een wasmiddel. Verwijder vlekken indien nodig door te wassen of plaatselijk vlekkenverwijderaar te gebruiken. Stoomprogramma's hebben geen hygiënische cyclus. Stel het stoomprogramma niet in voor dit type kleding: <ul style="list-style-type: none"> • Items die niet geschikt zijn voor drogen in de wasdroger. • Kleding met stukjes plastic, metaal, hout of dergelijke materialen.
Wasprogramma's	
ÖKOPower	Katoen en kleurvaste synthetica. Volledig wasprogramma dat in slechts 59 minuten de dagelijks vervuilde was intensief wast en zorgt voor goede wasresultaten in een korte tijd.
Anti-Allergie	Witte katoenen kleding. Dit programma verwijdert micro-organismen dankzij een wasfase met een temperatuur die gedurende een aantal minuten boven de 60°C wordt gehouden. Dit helpt in de verwijdering van ziektekiemen, bacteriën, micro-organismen en andere deeltjes. Een extra spoelbeurt zorgt voor een juiste verwijdering van wasmiddelresten en pollen/allergie veroorzakende stoffen. Op die manier is het wassen effectiever.
20 min. - 3 kg	Katoen en synthetica, licht vervuild of slechts eenmaal gedragen.

Programma	Programmabeschrijving
 Outdoor	<p>Synthetische sportkleding. Dit programma is ontwikkeld om moderne sportkleding, zoals kleding voor de sportschool, wielersport of hardlopen en soortgelijke buitenkleding behoeftzaam te wassen. De aanbevolen wasgoedlading is 2.5 kg.</p> <p> Gebruik voor betere resultaten geen wasverzachter en zorg ervoor dat er geen wasverzachter resten in de wasmiddeldoseerlade achter zijn gebleven.</p> <p>Waterdichte en ademende waterdichte stoffen. Dit programma kan ook worden gebruikt als waterdichtheidsbehandeling, die speciaal is ontwikkeld om kleding te behandelen met een waterafstotende laag, die de kleding dankzij de impregnerende werking waterdicht of waterbestendig maakt. Ga voor deze waterdichtheidsbehandeling als volgt te werk:</p> <ul style="list-style-type: none"> • Schenk een speciale middel om kleding waterdicht te maken in het vak voor de wasverzachter . • Beperk de wasgoedlading tot 1 kg. <p> Droog voor de beste resultaten met de waterdichtheidsbehandeling het wasgoed in een wasdroger ingesteld op het droogprogramma Outdoor.</p>

- 1) Tijdens deze cyclus draait de trommel langzaam om voorzichtig te wassen. Het kan lijken alsof de trommel niet draait of niet goed draait. Dit is echter normaal voor dit programma.
- 2) Als u een stoomprogramma instelt met gedroogde was, kan de was aan het eind van de cyclus vochtig aanvoelen. Droog de items circa 10 minuten aan de lijn.
- 3) Stoomprogramma is niet in het bijzonder geschikt voor verwijdering van intensieve geuren.

Programmatemperatuur, maximale centrifugeersnelheid en maximale lading

Programma	Standaard temperatuur Temperatuurbereik	Maximale centrifugeersnelheid Bereik centrifugeersnelheid	Maximale belading
Katoen	40 °C 95 °C - Koud	1600 tpm 1600 tpm - 400 tpm	9 kg
Synthetica	40 °C 60 °C - Koud	1200 tpm 1200 tpm - 400 tpm	4 kg
ColourPro	30 °C 30 °C - Koud	1200 tpm 1200 tpm - 400 tpm	9 kg
Fijne Was	40 °C 40 °C - Koud	1200 tpm 1200 tpm - 400 tpm	4 kg

	Katoen	Synthetica	ColourPro	Fijne Was	Wol/Zijde	Stoom	ÖKOPower	Anti-Allergie	20 min. - 3 kg	Outdoor
Alleen spoelen	■	■	■	■	■		■	■	■	■
Alleen centrifugereren	■	■	■	■	■		■	■	■	■
Alleen water wegpompen	■	■	■	■	■		■	■	■	■
Startuitstel	■	■	■	■	■	■	■	■	■	■
Plus Steam 1)	■	■						■		
Soft Plus	■	■	■	■			■	■		

1) Deze optie is niet beschikbaar bij een temperatuur lager dan 40°C.

2) Deze optie is niet beschikbaar bij een temperatuur lager dan 30°C.

3) Als u een kortste cyclusduur instelt, adviseren wij u de grootte van de lading te verminderen. Het is mogelijk om de volledige lading te gebruiken, maar het wasresultaat kan dan minder bevredigend zijn.

9.2 Woolmark Appareel Care - Groen



De wolwascyclus van de machine is goedgekeurd door Woolmark voor het

wassen van wollen kleding waarvan in het label staat dat het handwas is, op voorwaarde dat de kledingstukken worden gewassen volgens de instructies op het label in het kledingstuk en die van de fabrikant van deze wasmachine. Volg de instructies op het wasvoorschrift in de kleding. M1361

In het VK, Ierland, Hong Kong en India is het Woolmark-symbool is een certificeringshandelsmerk.

10. INSTELLINGEN

10.1 Kinderslot

Met deze optie kunt u voorkomen dat kinderen met het bedieningspaneel spelen.

- Voor het **inschakelen/uitschakelen** van deze optie raakt u tegelijkertijd

Vlekken/Voorwas en Extra spoelen aan tot het indicatielampje  **aan/uit gaat.**

U kunt deze optie inschakelen:

- Nadat u toets Start/Pauze aanraakt: alle knoppen en de programmaknop

worden uitgeschakeld (behalve de toets Aan/Uit).

- Voordat u toets Start/Pauze aanraakt: kan het apparaat niet starten.

Het apparaat behoudt de keuze van deze optie nadat u het heeft uitgeschakeld.

10.2 Geluidssignalen

Dit apparaat is uitgevoerd met verschillende geluidssignalen, die werken als:

- u het apparaat activeert (speciale korte toon).
- u het apparaat deactiveert (speciale korte toon).
- u een toets aanraakt (klikgeluid).
- u een foutieve keuze maakt (3 korte tonen).
- Het programma voltooid is (gedurende 2 minuten opeenvolgende geluiden).
- Het apparaat een storing ondergaat (gedurende 5 minuten opeenvolgende geluiden).

Voor het **uitschakelen/inschakelen** van de geluidssignalen raakt u gedurende 6 seconden tegelijkertijd toets Extra spoelen en Startuitstel aan.



Als u de geluidssignalen uitschakelt, werken ze wel als er een storing optreedt.

11. DAGELIJKS GEBRUIK



WAARSCHUWING!

Raadpleeg de hoofdstukken Veiligheid.

11.1 Het apparaat inschakelen

1. Steek de stekker in het stopcontact.
2. Draai de waterkraan open.
3. Druk een paar seconden op de knop voor Aan/Uit om het apparaat in te schakelen.

Er klinkt een korte toon (indien ingeschakeld). De programmaknop stelt automatisch in op het katoenprogramma.

10.3 Permanent extra spoelen

Via deze optie kunt u permanent een extra spoelgang krijgen als u een programma kiest waarbij dit kan worden gekozen.

- Om deze optie te **activeren/deactiveren** raakt u de knop Extra spoelen en de knop Extra tegelijkertijd aan waarna het desbetreffende controlelampje **aan of uit gaat**. Deze optie voegt twee spoelfases toe en het display toont .


10.4 Soft Plus

Kies de optie Soft Plus om de verdeling van de wasverzachter te optimaliseren en de zachtheid van de was te verbeteren.

Dit wordt aanbevolen als u de wasverzachter gebruikt.



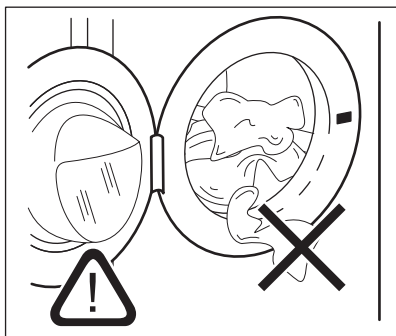
Deze optie verlengt de duur van het programma enigszins.

Om deze optie te **activeren/deactiveren** raakt u de knop Temp. °C en de knop TPM tegelijkertijd aan tot het controlelampje  boven het controlelampje  **aan of uit gaat**.

Het display geeft de maximale lading aan, de standaardtemperatuur, het maximale centrifugeertoerental, de faseaanduidingen die het programma heeft en de cyclusduur.

11.2 Wasgoed in de machine doen

1. Open de deur van het apparaat.
2. Plaats het wasgoed één voor één in de trommel.
3. Schud de items voor u ze in de wasautomaat plaatst. Zorg ervoor dat u niet te veel was in de trommel plaatst.
4. Doe de deur stevig dicht.

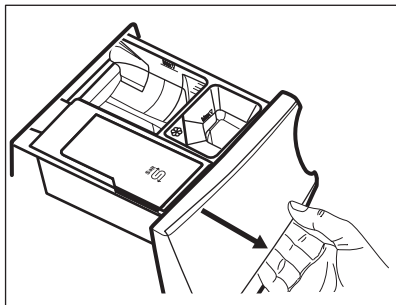


! **LET OP!**
 Zorg ervoor dat er geen wasgoed tussen de deur blijft klemmen. Er kan waterlekage of beschadigd wasgoed ontstaan.

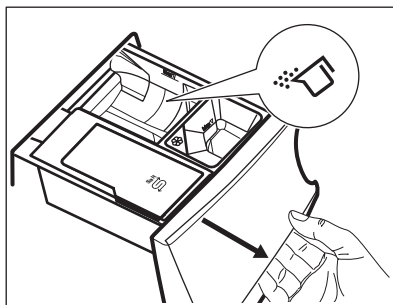
11.3 Vullen met wasmiddel en toevoegingen

i We adviseren om het aangegeven maximumniveau niet te overschrijden (**MAX**).

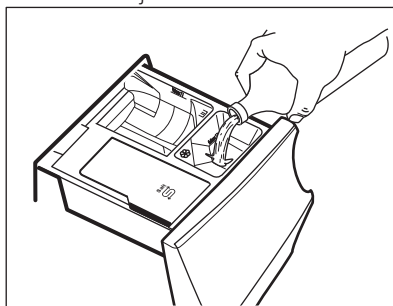
1. Open het doseerbakje voor het wasmiddel.



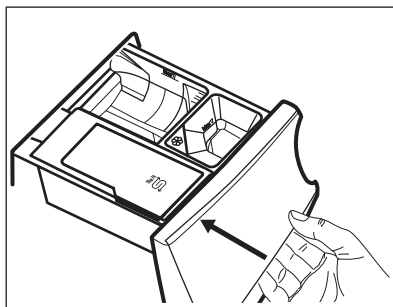
2. Doe het waspoeder in het vakje **III**. Zie bij gebruik van vloeibaar wasmiddel 'Vloeibaar wasmiddel vullen'.



3. Doe desgewenst een wasverzachter in het vakje **II**.

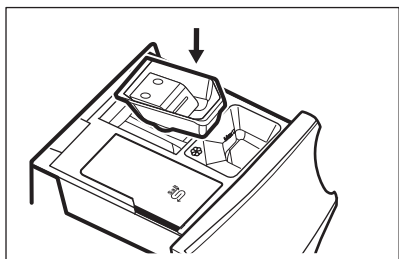


4. Sluit het doseerbakje voor het wasmiddel.

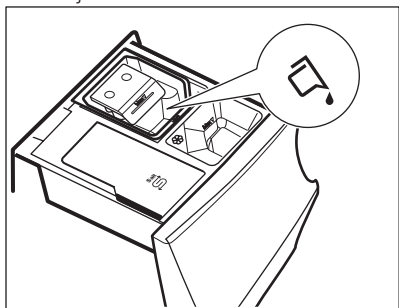


Vloeibaar wasmiddel vullen

1. Plaats het juiste vakje voor vloeibaar wasmiddel.



2. Giet het vloeibare wasmiddel in het vakje .



3. Sluit het doseerbakje voor het wasmiddel.


11.4 Een programma instellen

1. Draai de programmaknop op het gewenste wasprogramma. Het bijbehorende indicatielampje gaat branden.

Het lampje van de knop Start/Pauze knippert.

Het display toont de maximaal bepaalde lading voor het programma, de standaardtemperatuur, het maximale centrifugeertoerental, de wasfaseaanduidingen (indien aanwezig) en een indicatieve programmaduur.

2. Om de temperatuur en/of de centrifugesnelheid te wijzigen, raakt u de bijbehorende toetsen aan.
3. Stel indien gewenst een of meer opties in door de desbetreffende knoppen aan te raken. De bijhorende aanduidingen gaan vervolgens aan in het display en de aangegeven informatie wijzigt.

 Als een keuze **niet mogelijk** is gaat de aanwijzing niet aan en klinkt er een geluidssignaal.

11.5 Een programma starten

Raak toets Start/Pauze aan om het programma te starten.

Het bijbehorende indicatielampje stopt met knipperen en blijft branden.


Op het display begint de aanduiding van de werkingsfase te knipperen en gaat de aanduiding van maximale lading uit.

Het programma start en de deur wordt vergrendeld. Op het display verschijnt het indicatielampje .

 De afvoerpomp gaat in werking kort voordat het apparaat zich met water vult.


11.6 Een programma starten met een uitgestelde start

1. Druk herhaaldelijk op de toets Startuitstel totdat het display de gewenste uitsteltijd weergeeft. Het indicatielampje  gaat branden.
2. Druk op toets Start/Pauze. Het aftellen van de uitgestelde start wordt op het display weergegeven. Als het aftelproces voltooid is, wordt het programma gestart.

 De schatting voor PROSENSE begint nadat het aftellen is beëindigd.

Het annuleren van de uitgestelde start als het afstellen is begonnen

De uitgestelde start annuleren:


1. Druk op Start/Pauze om het apparaat te pauzeren. Het bijbehorende indicatielampje knippert.
2. Druk herhaaldelijk op de knop Startuitstel tot het display  toont.
3. Druk nogmaals op toets Start/Pauze om het programma onmiddellijk te starten.

Het wijzigen van de uitgestelde start als het afstellen is begonnen

De uitgestelde start wijzigen:

1. Druk op Start/Pauze om het apparaat te pauzeren. Het bijbehorende indicatielampje knippert.
2. Druk herhaaldelijk op de toets Startuitstel totdat het display de gewenste uitsteltijd weergeeft.
3. Druk nogmaals op toets Start/Pauze om het aftellen opnieuw te laten beginnen.

11.7 De ladingdetectie ProSense

 De programmaduur in het display is van toepassing op een **middelmatige/grote lading**.

Na aanraking van de toets Start/Pauze gaat de aanduiding voor de maximaal bepaalde lading uit, knippert de aanduiding  en begint ProSense met detectie van het wasgoed:

1. Het apparaat zal de lading nu gedurende 30 seconden waarnemen: de aanduiding **kg** en de tijdstippen  knipperen en de trommel draait kort rond.
2. Aan het einde van de ladingdetectie gaat de aanduiding **kg** uit en stoppen de tijdstippen  met knipperen. De programmaduur wordt overeenkomstig aangepast en kan worden verlengd of verkort. En na 30 seconden gaat de watertoevoer stromen.


In het geval er na de ladingdetectie **een overladen trommel blijkt**, gaat de aanduiding **MAX** in het display knipperen:


In dit geval is het gedurende 30 seconden mogelijk het apparaat te pauzeren en de overtollige kledingstukken te verwijderen.

Raak na eenmaal de overtollige kleding te hebben verwijderd toets Start/Pauze

aan om het programma weer te starten. De fase ProSense kan tot driemaal toe worden herhaald (zie punt 1).

Belangrijk! Als het wasgoed niet wordt verminderd, gaat het wasprogramma ondanks teveel lading toch van start. In dit geval kunt u niet de beste wasresultaten verwachten.

 Circa 20 minuten na de start van het programma kan de programmaduur afhankelijk van de capaciteit van de wateropname van de stoffen worden aangepast.

 De waarneming ProSense wordt alleen uitgevoerd met volledige wasprogramma's (zonder gekozen overslafase).


11.8 Programmafase-indicatielampjes


Als het programma start, knippert de aanduiding van de draaiende fase en de andere faseaanduidingen branden.

De was- of voorwasfase is bijv. bezig:




Als de fase is voltooid, stopt de bijhorende aanduiding met knipperen en gaat continu branden. De volgende aanduiding begint te knipperen.

De spoelfase is bijv. bezig: 

Tijdens de wascyclus mengt het apparaat het wasmiddel, de vlekkenverwijderaar voor behandeling van kleding en/of de wasverzachter met water voordat het aan de trommel wordt toegevoegd; de aanduiding  verschijnt en verdwijnt op het display overeenkomstig de verschillende programmafasen (de pijlen kunnen ook knipperen).

Indien u de Plus Steam kiest, gaan de stoomfaseaanduidingen branden.

De stoomfase is bezig: 

De antikreukfase is bezig:



11.9 Een programma onderbreken en de opties wijzigen

U kunt als een programma bezig is maar een paar opties wijzigen:

1. Druk op toets Start/Pauze. Het bijbehorende indicatielampje knippert.
2. Wijzig de opties. De weergegeven informatie in het display wijzigt overeenkomstig.
3. Druk nogmaals op toets Start/Pauze. Het wasprogramma gaat verder.

11.10 Actief programma annuleren

1. Druk op de knop Aan/Uit om het programma te annuleren en de machine uit te schakelen.
2. Druk nogmaals op de knop Aan/Uit om de machine weer in te schakelen.

Nu kunt u een nieuw wasprogramma kiezen.



Als de ProSense-fase al voltooid is en de machine al met water gevuld wordt, begint het nieuwe programma **zonder herhaling van de ProSense-fase**. Het water en wasmiddel worden niet afgepompt om verspilling te voorkomen. Het display toont de maximumduur van het programma die circa 20 minuten na de start van het nieuwe programma wordt bijgewerkt.

11.11 De deur openen



Als de temperatuur en het waterniveau in de trommel te hoog zijn en/of de trommel nog draait, kunt u de deur niet openen.

Als een programma of het startuitletstel in werking is, is de deur van de wasmachine vergrendeld.

1. Druk op toets Start/Pauze. Op het display gaat het indicatielampje van de deurvergrendeling uit.
2. Open de deur van het apparaat. Indien nodig kunt u items toevoegen of uitnemen.
3. Sluit de deur van de machine en druk op de toets Start/Pauze. Het programma of startuitletstel gaat verder.

11.12 Einde van het programma

Wanneer het programma is voltooid, stopt het apparaat automatisch. De geluidssignalen weerklinken (als ze actief zijn).

In het display gaat alle wasfaseaanduidingen continu branden en toont de tijdzone .

Het lampje van toets Start/Pauze gaat uit.

Het deur ontgrendelt en de aanduiding  gaat uit.

1. Druk op de toets Aan/Uit om het apparaat uit te schakelen. Vijf minuten na afloop van het programma schakelt energiebesparingsfunctie het apparaat automatisch uit.










Als u het apparaat weer inschakelt, wordt het einde van het als laatste gekozen programma in het display weergegeven. Draai aan de programmaknop om een nieuwe cyclus in te stellen.


2. Haal het wasgoed uit het apparaat.
3. Zorg ervoor dat de trommel leeg is.
4. Laat de deur en het wasmiddeldoseerbakje iets open staan om de vorming van schimmel en onaangename luchtjes te voorkomen.
5. Draai de waterkraan dicht.

11.13 Laat het water weglopen na afloop van de cyclus


Indien u een programma heeft gekozen of een optie die het water van de laatste spoelbeurt niet wegpompt, wordt het programma voltooid, maar:

- Het display toont de aanduiding , de optieaanduiding  of **dB** en de aanduiding van vergrendelde deur . Het indicatielampje van de draaiende fase  knippert.
 - De trommel draait nog regelmatig om kreukvorming van het wasgoed te voorkomen.
 - De deur blijft vergrendeld.
 - U moet het water afvoeren om de deur te kunnen openen:
1. Raak indien nodig de toets TPM aan om het centrifugeertoerental dat door het apparaat wordt voorgesteld te verlagen.
 2. Druk op toets Start/Pauze:
 - Indien u  heeft ingesteld, pompt het apparaat het water weg en gaat centrifugeren.
 - Indien u  heeft ingesteld, pompt het apparaat alleen het water weg.

De optieaanduiding  of  gaat uit, terwijl de aanduiding  knippert en dan uitgaat.

3. Als het programma is voltooid, gaat het deurvergrendelingssymbool  uit en kunt u de deur openen.


4. Druk een paar seconden op de knop voor Aan/Uit om het apparaat uit te schakelen.

 Het apparaat zal hoe dan ook het water na circa 18 uur automatisch uit het apparaat wegpompen.

11.14 Stand-by-optie

De stand-by-functie schakelt het apparaat automatisch uit om stroom te besparen als:

- Het apparaat is 5 minuten voordat u op de knop Start/Pauze drukt niet gebruikt.
Druk opnieuw op de toets Aan/Uit om het apparaat in te schakelen.
- 5 minuten na afloop van het wasprogramma
Druk opnieuw op de toets Aan/Uit om het apparaat in te schakelen.
De tijd van het laatst ingestelde programma wordt weergegeven op het display.
Draai aan de programmaknop om een nieuwe cyclus in te stellen.

 Als u een programma of optie instelt die eindigt met water in de trommel, wordt het apparaat niet door de stand-by-functie **gedeactiveerd** om u eraan te herinneren het water weg te pompen.

12. AANWIJZINGEN EN TIPS



WAARSCHUWING!
Raadpleeg de hoofdstukken Veiligheid.

12.1 Voor u het wasgoed in de trommel doet

- Verdeel het wasgoed in: wit, bont, synthetisch, fijne was en wol.
- Volg de wasinstructies die u op de waslabels van het wasgoed vindt.

- Was witte en bonte artikelen niet samen.
- Sommige bonte weefsels kunnen uitlopen als zij de eerste keer worden gewassen. We raden daarom aan om dit soort kleding de eerste keren dan ook apart te wassen.
- Knoop kussenslopen dicht, sluit ritsen, haakjes en drukknopen. Rol riemen op.
- Maak alle zakken leeg en vouw alles open.

- Draai meerlagige stoffen, wollen en kleding met opdrukken binnenstebuiten.
- Behandel hardnekkige vlekken voor.
- Was delen met zware vervuiling met een speciaal wasmiddel.
- Wees voorzichtig met gordijnen. Verwijder de haken of stop de gordijnen in een waszak of kussensloop.
- Was geen wasgoed zonder zomen of met scheuren. Gebruik een waszakje om kleine items te wassen (Bijv. beugelb's, riemen, panty's, etc.).
- Een zeer kleine lading kan problemen veroorzaken bij de centrifugefase die leiden tot overmatige trillingen. Als dit voorkomt:
 - a. onderbreek het programma en open de deur (zie 'Openen van de deur als er een programma draait of de uitgestelde start staat ingesteld');
 - b. verdeel de lading met de hand zodat de items gelijkmatig over de trommel zijn verdeeld;
 - c. druk op de toets Start/Pauze. De centrifugeerfase gaat door.
- waspoeder voor alle weefselsoorten,
- waspoeder voor fijne was (max. 40°C) en wollen artikelen,
- vloeibare wasmiddelen, voor wasprogramma's op lage temperatuur (max. 60 °C) voor alle weefselsoorten of speciale middelen voor wollen artikelen.
- Gebruik de verschillende soorten wasmiddelen niet tegelijkertijd.
- Denk aan het milieu en gebruik niet meer dan de aanbevolen hoeveelheid wasmiddel.
- Volg de aanwijzingen op de verpakking van het wasmiddel of de andere toevoegingen zonder het aangegeven maximumniveau (**MAX**) te overschrijden.
- Gebruik de aanbevolen wasmiddelen voor het type en de kleur van het wasgoed, voor de programmatemperatuur en voor de mate van vervuiling.

12.2 Hardnekkige vlekken

Voor sommige vlekken is water en wasmiddel niet voldoende.

We raden u aan om deze vlekken te behandelen voordat u deze artikelen in de machine stopt.

Er zijn speciale vlekkenverwijderaars verkrijgbaar. Gebruik een speciale vlekkenverwijderaar die geschikt is voor het type vlek en stof.

12.3 Wasmiddelen en andere behandelingen

- Gebruik uitsluitend wasmiddelen en andere middelen die speciaal bedoeld zijn voor wasmachines:

12.4 Tips voor milieuvriendelijk gebruik

- Kies een programma zonder voorwas om normaal vervuild wasgoed te wassen.
- Start het wasprogramma altijd met de maximaal toegestane wasgoedbelading.
- Als u de vlekken voorbehandelt, kunt u een vlekkenverwijderaar gebruiken als u een programma op lage temperatuur kiest.
- Kies de juiste hoeveelheid wasmiddel volgens de aanbevelingen van de wasmiddelenfabrikant.

13. ONDERHOUD EN REINIGING



WAARSCHUWING!

Raadpleeg de hoofdstukken Veiligheid.

13.1 Buitenkant reinigen

Het apparaat alleen schoonmaken met milde zeep en warm water. Maak alle oppervlakken volledig droog.



LET OP!

Gebruik geen brandspiritus, oplosmiddelen of chemische producten.

13.2 Ontkalken



Als de waterhardheid in uw gebied hoog of gemiddeld is, raden we u het gebruik van waterontharder voor wasautomaten aan.

Controleer de trommel regelmatig op kalkaanslag.

De normale wasmiddelen bevatten al wateronthardende middelen, maar we raden aan af en toe een cyclus te draaien met een lege trommel en een ontkalkingsproduct.



Volg altijd de instructies die u vindt op de verpakking van het product.

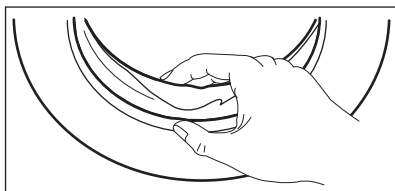
13.3 Onderhoudswas

Bij herhaald en langdurig gebruik op lage temperatuur en korte programma's kunnen er afzettingen en pluïsjes worden afgezet en kunnen bacteriële groei en biofilm in de trommel en het inwendige compartiment van de machine ontstaan. Dit kan slechte geurtjes en meeldauw veroorzaken.

Om deze afzettingen te verwijderen en de hygiëne in de machine te bevorderen dient u minstens éénmaal per maand een onderhoudswas uit te voeren.

1. Haal al het wasgoed uit de trommel.
2. Draai een katoenprogramma op de hoogste temperatuur met een geringe hoeveelheid waspoeder.

13.4 Deurrubber



Controleer het deurrubber regelmatig en verwijder voorwerpen uit de binnenkant.

13.5 De trommel reinigen

Controleer de trommel regelmatig om roestdeeltjes te voorkomen.

Voor een complete reiniging:

1. Reinig de trommel met speciale producten voor roestvrij staal.



Volg altijd de instructies die u vindt op de verpakking van het product.

2. Draai een kort katoenprogramma op een hoge temperatuur met een lege trommel en een kleine hoeveelheid waspoeder om achtergebleven resten weg te spoelen.

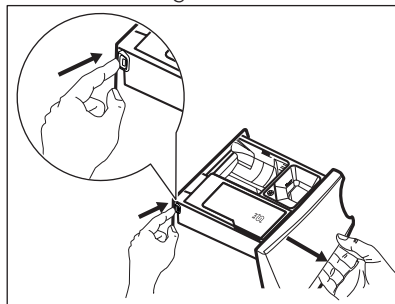
13.6 Wasmiddellade en zoutbakje reinigen



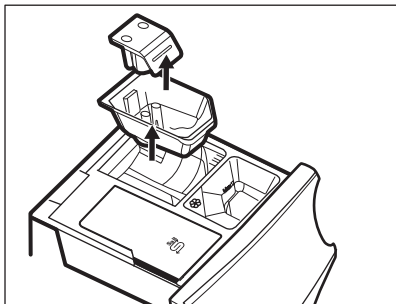
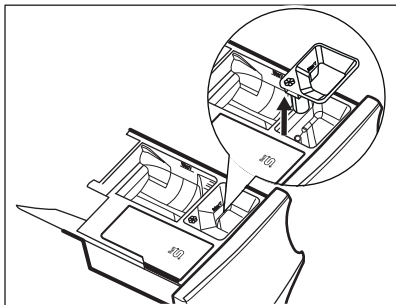
Zorg er vóór het reinigen voor dat alle vakken leeg zijn.

Om mogelijke afzetting van opgedroogde wasmiddelen, aangekoekte wasverzachter, vorming van schimmel in de wasmiddellade en/of zoutafzettingen in het zoutbakje te voorkomen, dient de volgende reinigingsprocedure regelmatig te worden gevolgd:

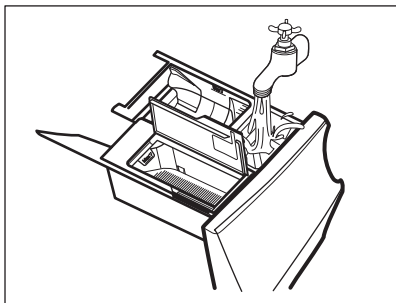
1. Open de lade. Druk de pal in volgens de afbeelding en trek de lade uit.



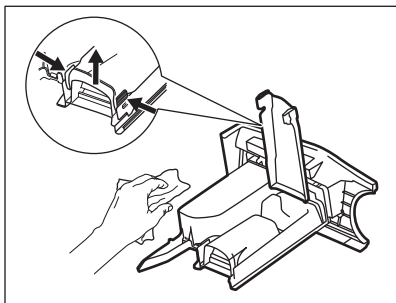
2. Verwijder het inzetstuk van de ontharder en, indien geplaatst, het vakje voor vloeibaar wasmiddel.



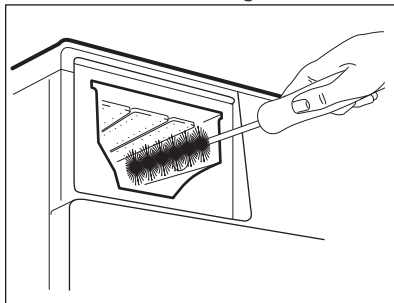
3. Reinig de lade en alle inzetstukken onder stromend water.



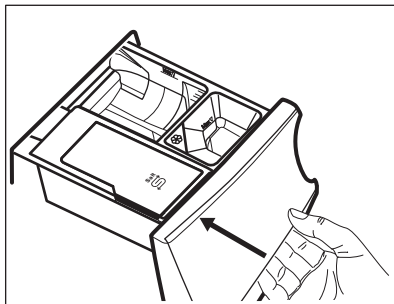
4. Zorg ervoor dat achtergebleven wasmiddel volledig is verwijderd uit het transporttraject van het wasmiddel. Gebruik een doek.



5. Zorg ervoor dat achtergebleven wasmiddel volledig is verwijderd het bovenste en onderste gedeelte van de holte. Gebruik een klein borsteltje om de holte te reinigen.



6. Plaats de wasmiddellade in de geleiders en sluit de lade. Draai het spoelprogramma zonder kleding in de trommel.



13.7 Afvoer pomp reinigen



WAARSCHUWING!

Haal de netstekker uit het stopcontact.



Controleer het filter van de afvoer pomp regelmatig en houd het schoon.

Reinig de afvoer pomp wanneer:

- Het water niet wordt afgepompt uit de machine.
- De trommel niet ronddraait.
- De machine abnormale geluiden maakt wegens blokkering van de afvoer pomp.
- Het display de alarmcode **E20** toont.

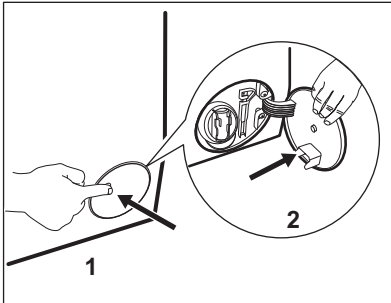


WAARSCHUWING!

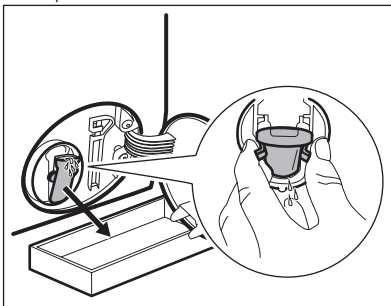
- Verwijder het filter niet als de machine in werking is.
- Reinig de pomp niet zolang het water in de machine heet is. Wacht tot het water is afgekoeld

Reinig de pomp als volgt:

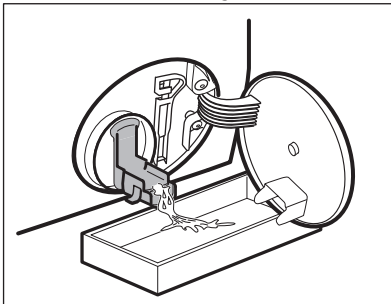
1. Open het pompdeksel.



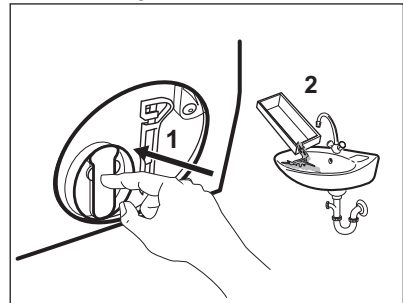
2. Plaats een geschikte bak onder de afvoerpompopening om het afgepompte water op te vangen.
3. Knijp de twee hendels samen en trek het afvoerkanaal vooruit op het te openen.



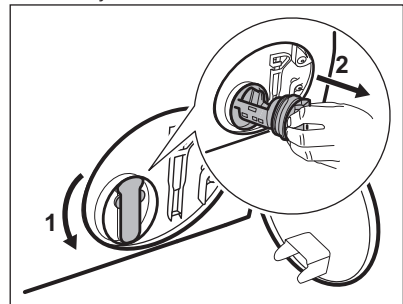
4. Laat het water wegstromen.



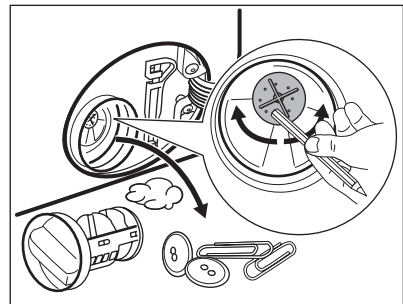
5. Als de bak vol is, sluit u het afvoerkanaal weer en maakt u de bak leeg.
6. Herhaal stap 4 en 5 tot er geen water meer wegstroomt.



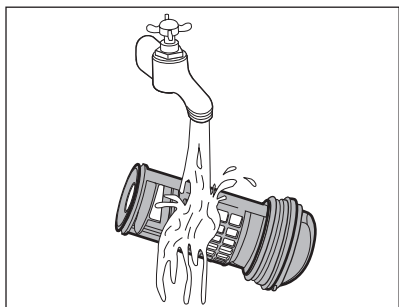
7. Sluit het afvoerkanaal en draai het filter tegen de klok in om het te verwijderen.



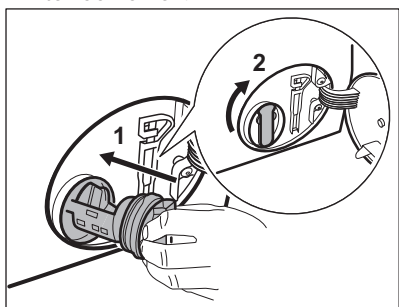
8. Verwijder indien noodzakelijk pluizen en andere voorwerpen uit de filterholte.
9. Verzeker u ervan dat de pompwaaier onbelemmerd kan ronddraaien. Als hij niet roteert: neem contact op met een erkend servicecentrum.



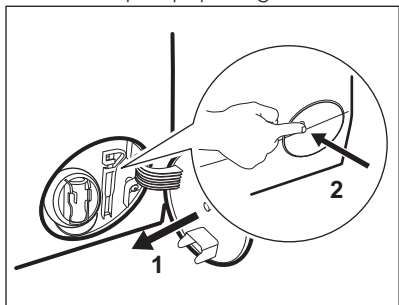
10. Reinig het filter onder de waterkraan.



- 11.** Zet het filter terug in de speciaal geleidingen door hem met de klok mee te draaien. Zorg ervoor dat u het filter goed vastdraait om lekkage te voorkomen.



- 12.** Sluit de pompopening.



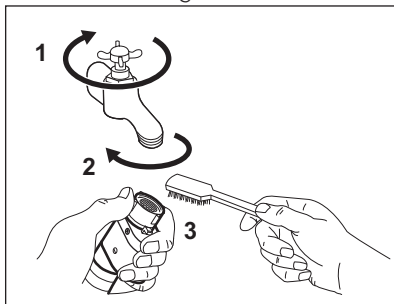
Als u het water afpompt met gebruikmaking van de noodafpompprocedure, moet u het aftapsysteem opnieuw activeren:

- a. Giet 2 liter water in het wasvak van de wasmiddellade.
- b. Start het programma om het water af te pompen.

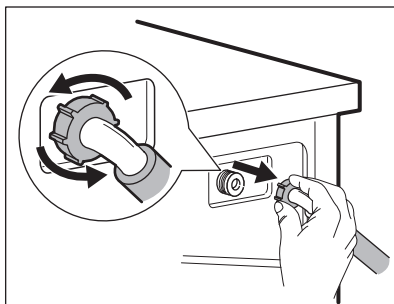
13.8 Het filter van de toevoerslang en het klepfilter reinigen

Het wordt aanbevolen beide filters van de toevoerslang en -klep geregeld te reinigen ter verwijdering van aanslag dat met de tijd opgehoopt:

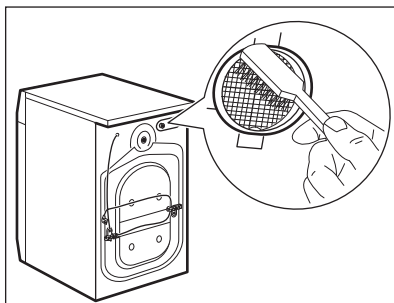
1. Verwijder de toevoerslang van de kraan en reinig het filter.



2. Verwijder de toevoerslang van het apparaat door de ringmoer los te draaien.

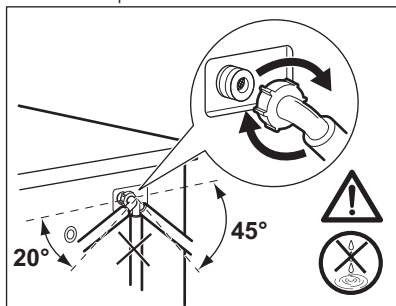


3. Reinig het klepfilter aan de achterzijde van het apparaat met een tandenborstel.



4. Draai de slang bij het weer aansluiten op het apparaat naar links of rechts

(niet in verticale positie) afhankelijk van de positie van uw waterkraan.



13.9 Noodafvoer

Als het apparaat het water niet kan wegpompen, voert u dezelfde procedure uit zoals die is beschreven in de paragraaf 'Reinigen van het afvoerfilter'. Maak de pomp zo nodig schoon.

Als u het water afvoert met de noodafvoerprocedure, dient u het afvoersysteem opnieuw te activeren:

1. Giet 2 liter water in het vakje voor het hoofdwasmiddel van de wasmiddeldoseerbakje.
2. Start het programma om water af te voeren.

13.10 Voorzorgsmaatregelen bij vorst

Als het apparaat is geïnstalleerd op een plek waar de temperatuur 0°C of daaronder kan bereiken, dan dient u het resterende water uit de afvoerslang en de afvoerpomp te verwijderen.

1. Trek de stekker uit het stopcontact.
2. Draai de waterkraan dicht.
3. Plaats de twee uiteinden van de toevoerslang in een bak en laat het water uit de slang stromen.
4. Leeg de afvoerpomp. Raadpleeg de noodafvoerprocedure.
5. Als de afvoerpomp leeg is, installeert u de toevoerslang opnieuw.



WAARSCHUWING!

Zorg ervoor dat de temperatuur hoger is dan 0°C voordat u het apparaat opnieuw gebruikt. De fabrikant is niet verantwoordelijk voor schade die door lage temperaturen is veroorzaakt.

14. PROBLEEMOPLOSSING



WAARSCHUWING!

Raadpleeg de hoofdstukken Veiligheid.

14.1 Introductie

Het apparaat start of stopt niet tijdens de werking.


Probeer eerst het probleem zelf op te lossen (zie tabel). Als het probleem aanhoudt, neemt u contact op met de Servicedienst.

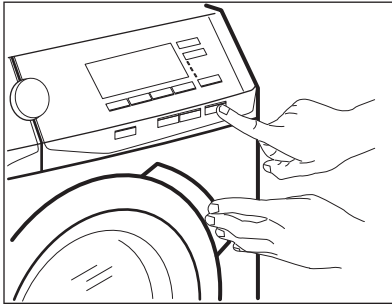
In geval van ernstige problemen klinkt het geluidssignaal, geeft het display een alarmcode weer en kan de toets Start/Pauze voortdurend knipperen:

- **E10** - Het apparaat wordt niet goed gevuld met water.

- **E20** - Het apparaat pompt geen water weg.
- **E40** - De deur is open of niet goed gesloten. Controleer de deur!



Als het apparaat overladen is, neemt u wat voorwerpen uit de trommel en/of duwt u tegen de deur en drukt u tegelijkertijd op de knop Start/Pauze totdat de aanduiding  stopt met knipperen (zie de afbeelding hieronder).



- **EHO** - De stroomtoevoer is onstabiel. Wacht tot de stroomtoevoer stabiel is.
- **E91** - Geen communicatie tussen de elektronische elementen van het

apparaat. Schakel het uit en terug aan.

- **EFO** - Het beschermingssysteem tegen waterlekage is in werking getreden. Koppel het apparaat los en draai de waterkraan dicht. Neem contact op met de erkende servicedienst.




WAARSCHUWING!

Voordat u een handeling verricht, de stekker uit het stopcontact trekken.

14.2 Mogelijke storingen

Probleem	Mogelijke oplossing
Het programma start niet.	Verzeker u ervan dat de netstekker is aangesloten op het stopcontact.
	Verzeker u ervan dat de klep van het apparaat gesloten is.
	Verzeker u ervan dat er geen beschadigde zekering in het zekeringenkastje is.
	Verzeker u ervan dat Start/Pauze bediend is.
	Als uitgestelde start gekozen is: annuleer de instelling of wacht op het einde van de aftelprocedure.
	Schakel de kinderbeveiliging uit, als hij actief is.
Het apparaat wordt niet goed met water gevuld.	Verzeker u ervan dat de waterkraan geopend is.
	Ga na of de druk van de watervoorziening niet te laag is. Neem voor deze informatie contactpersoon op met uw plaatselijke waterleidingsbedrijf.
	Verzeker u ervan dat de waterkraan niet verstopt is.
	Verzeker u ervan dat het filter van de inlaatslang en het filter van het ventiel niet verstopt zijn. Zie 'Onderhoud en reiniging'.
	Verzeker u ervan dat de waterinlaatslang geen knikken, beschadigingen of bochten heeft.
	Verzeker u ervan dat de aansluiting van de waterinlaatslang in orde is.

Probleem	Mogelijke oplossing
Het apparaat wordt met water gevuld maar dat wordt onmiddellijk afgepapt.	Verzekert u ervan dat de aftapslang in de juiste positie is. De slang kan te laag zitten (zie onder 'Waterafvoer').
Het water niet wordt afgepompt uit de machine.	Verzekert u ervan dat de gootsteenafvoer niet verstopt is.
	Verzekert u ervan dat the aftapslang geen knikken of bochten heeft.
	Verzekert u ervan dat het afvoerfilter niet verstopt is. Reinig indien nodig het filter. Zie 'Onderhoud en reiniging'.
	Verzekert u ervan dat de aansluiting van de aftapslang in orde is.
	Kies het aftapprogramma als u een programma zonder afpompfase kiest.
	Kies het afpompprogramma als u een programma kiest dat eindigt met water in de trommel.
De centrifugeerfase werkt niet of de wasfase duurt langer dan normaal.	Kies het centrifugeerprogramma.
	Verzekert u ervan dat het afvoerfilter niet verstopt is. Reinig indien nodig het filter. Zie 'Onderhoud en reiniging'.
	Verdeel het wasgoed met de hand in de trommel en start de centrifugeerfase opnieuw. Dit probleem kan veroorzaakt zijn door evenwichtsproblemen.
Er is water op de vloer.	Verzekert u ervan dat de koppelingen van de waterslangen goed afgedicht zijn en dat er geen waterlekage is.
	Verzekert u ervan dat de aftapslang niet beschadigd is.
	Zorg ervoor dat u het juiste wasmiddel in de juiste hoeveelheid gebruikt.
U kunt de klep van de machine niet openen.	Ga na of een wasprogramma is gekozen dat eindigt met water in de trommel.
	Controleer of het wasprogramma is voltooid.
	Kies het afpomp- of centrifugeerprogramma als er water in de trommel is.
	Verzekert u ervan dat er elektrische stroom op de machine staat.

Probleem	Mogelijke oplossing
	Dit probleem kan veroorzaakt zijn door een storing in de machine, Neem contact op met een erkend servicecentrum. Als u de klep moet openen: lees de informatie onder 'Klep openen in noodgeval'
De machine maakt abnormale geluiden en trilt.	Zorg ervoor dat de machine goed waterpas staat. Zie onder 'Installatie'.
	Verzeker u ervan dat de verpakking en/of de transportbouten verwijderd zijn. Zie onder 'Installatie'.
	Leg meer wasgoed in de trommel. De belading kan te gering zijn.
De programmaduur neemt toe of neemt af tijdens het draaien van het programma.	De functie ProSense kan de duur van het programma aanpassen aan het type en de hoeveelheid wasgoed. Zie 'Beladingsdetectie ProSense onder het hoofdstuk 'Dagelijks gebruik'.
De wasresultaten laten te wensen over.	Gebruik meer wasmiddel of gebruik een ander wasmiddel.
	Gebruik speciale producten voor het verwijderen van hardnekkige vlekken voordat u het wasgoed wast.
	Verzeker u ervan dat u de juiste temperatuur gekozen heeft.
	Verminder de wasgoedbelading.
	Ga na of er geen ander type wasmiddel in de lade  gevuld is. Zie in dit geval 'Verwijderen van wasmiddel of andere toevoegingen uit zoutbakje'.
	Ga na of er geen zout in de lade  gevuld is. Als dit gebeurt is: draai een spoelgang of draai de wasfase nogmaals.
Te veel schuim in de trommel tijdens de wascyclus.	Verminder de hoeveelheid wasmiddel.
Buitensporig zoutverbruik.	Controleer of de waterontharder zo is ingesteld dat hij ook werkt tijdens de spoelfase. Zie onder 'Instellen van waterhardheidsniveau' onder het hoofdstuk 'De wateronthardertechnologie (Soft Water)'.

Schakel na de controle de machine in. Het programma wordt voortgezet vanaf het punt van onderbreking.

Als het probleem zich nogmaals voordoet: neem contact op met een erkend servicecentrum.

Als het display andere alarmcodes toont. Schakel de machine uit en zet hem weer aan. Als het probleem zich blijft voordoen: neem contact op met een erkend servicecentrum.

14.3 Nooddeuropening

In het geval van een stroomstoring of apparaatstoring blijft de deur van het apparaat vergrendeld. Het wasprogramma gaat verder als er weer stroom is. Als de deur door een storing vergrendeld blijft, is het mogelijk om de deur te openen met een noodontgrendeling.

Voor het openen van de deur:



LET OP!
Gevaar voor brandwonden!
Zorg ervoor dat de watertemperatuur niet te hoog is en dat het wasgoed niet heet is.
Wacht indien nodig tot de watertemperatuur en het wasgoed zijn afgekoeld.



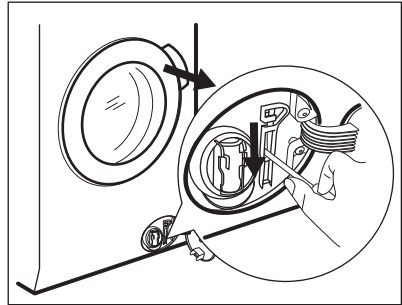
LET OP!
Gevaar voor letsel! Zorg ervoor dat de trommel niet draait. Wacht indien nodig tot de trommel stopt met draaien.



Zorg ervoor dat het waterpeil in de trommel niet te hoog is. Voer indien nodig een noodafvoerprocedure uit (zie "Water afvoeren in een noodgeval" in het hoofdstuk "Onderhoud en reiniging").

Ga als volgt te werk om de deur te openen:

1. Druk op de knop Aan/Uit om het apparaat uit te schakelen.
2. Trek de stekker uit het stopcontact.
3. Open de filterklep.
4. Trek de noodontgrendeling omlaag en open tegelijkertijd de deur van het apparaat.



5. Haal het wasgoed uit de trommel en sluit de deur van het apparaat.
6. Sluit het klepje.

14.4 Verwijderen van wasmiddel of andere

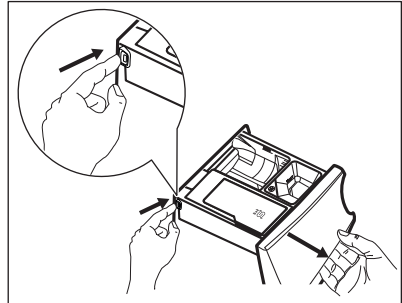
toevoegingen uit zoutbakje 


Wasmiddel en toevoegingen die per

abus in het vakje  zijn gedaan, moeten volledig worden verwijderd.

Ga als volgt te werk als dit gebeurt:

1. Trek de lade uit.


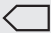

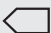


2. Verwijder alle sporen van wasmiddelen of andere toevoegingen en maak het bakje grondig schoon.
3. Zet de lade weer op zijn plaats en vul het bakje met zout .
4. Sluit de lade.
5. Draai een cyclus voor katoen of synthetica, zonder verkorte tijdsduur, om de waterontharderfunctie te herstellen.

15. VERBRUIKSGEGEVENS

i De gegevens in deze tabel zijn bij benadering. Verschillende variabelen kunnen van invloed zijn op de gegevens: de hoeveelheid en het type wasgoed, het water en de omgevingstemperatuur.

i Tijdens het wasprogramma kan de technologie Prosense de wasduur en de verbruikwaarden laten variëren. Raadpleeg voor meer informatie de paragraaf 'De ladingdetectie Prosense' in het hoofdstuk 'Dagelijks gebruik'.

programma's	Bela- ding (kg)	Energie- verbruik (kWh)	Waterver- bruik (li- ter)	Geschatte program- maduur (minuten)	Resteren- de vocht- tigheid (%) ¹⁾
Katoen 60°C	9	1.65	90	220	44
Katoen 40°C	9	1.20	90	210	44
Synthetica 40°C	4	0.72	55	160	35
Fijne Was 40°C	4	0.60	60	120	35
Wol/Zijde 30°C	2	0.35	58	60	30
Standaard katoenprogramma's²⁾ 					
Standaard 60°C katoen 	9	0.32	54	268	44
Standaard 60°C katoen 	4.5	0.30	40	247	44
Standaard 40°C katoen 	4.5	0.30	47	234	44

¹⁾ Aan het einde van de centrifugefase.

²⁾ Door het gebruik van onthard water worden de prestaties en het lage energieverbruik gegarandeerd. Om deze resultaten te behouden is het belangrijk dat het juiste waterhardheidsniveau wordt ingesteld. Volg hiervoor de instructies uit de gebruikershandleiding op en gebruik regelmatig zout om de harsen te regenereren.

Uit-modus (W)	Modus aan laten (W)
0.30	0.30
De gegevens in de bovenstaande tabel zijn in overeenstemming met verordening 1015/2010 van de Europese Commissie tot uitvoering van de richtlijn 2009/125/EG	

16. TECHNISCHE GEGEVENS

Afmetingen	Breedte / Hoogte/ Diepte/ Totale diepte	600 mm/ 850 mm/ 630 mm/ 660 mm
Aansluiting op het elektriciteitsnet	Spanning Totaal vermogen Zekering Frequentie	230 V 2200 W 10 A 50 Hz
Niveau van bescherming tegen het binnendringen van vaste deeltjes en vocht gewaarborgd door het beschermdeksel, behalve wanneer de laagspanningsapparatuur geen bescherming tegen vocht heeft		IPX4
Druk watertoevoer	Minimum Maximum	0,5 bar (0,05 MPa) 8 bar (0.8 MPa)
Watertoevoer ¹⁾		Koud water
Toelaatbare maximum belading	Katoen (Cotton)	9 kg
Energiebesparingsklasse		A+++
Omwentelingsnelheid	Maximum	1600 tpm

¹⁾ Sluit de waterinlaatslang aan op een waterkraan met een 3/4" -schroefdraad.

17. ACCESSOIRES

17.1 Verkrijgbaar op www.aeg.com/shop of bij uw geautoriseerde verkooppunt

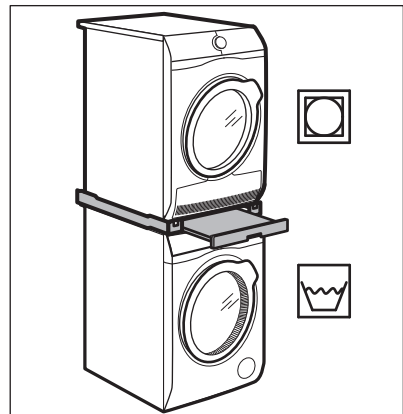
i Alleen geschikte accessoires die door AEG zijn goedgekeurd waarborgen de veiligheidsnormen van het apparaat. Als niet-goedgekeurde onderdelen worden gebruikt, worden alle claims ongeldig verklaard.

17.2 Set bevestigingsplaatjes

Zet het apparaat goed vast met de bevestigingsplaatjes als u het apparaat op een plint plaatst.

Lees de met het accessoire meegeleverde instructies zorgvuldig door.

17.3 Tussenstuk



De droogtrommel kan uitsluitend op de wasautomaat worden gezet **met gebruik van het juiste tussenstuk dat is vervaardigd en goedgekeurd door AEG.**



Controleer of het tussenstuk compatibel is door de diepte van uw apparaten op te meten.

Het tussenstuk kan uitsluitend worden gebruikt met de apparaten die worden gespecificeerd in de folder die zich bij de accessoires bevindt.

Lees de met de accessoires en het apparaat meegeleverde instructies zorgvuldig door.



WAARSCHUWING!

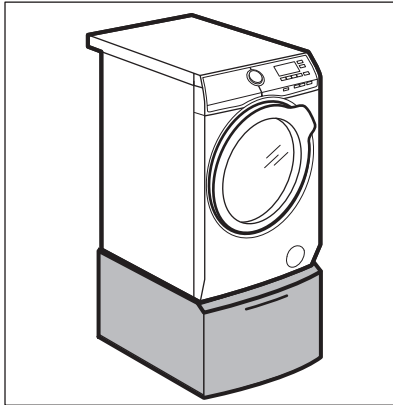
Zet de droogtrommel niet onder de wasautomaat.

Door uw apparaat op te tillen maakt het in- en uitladen van wasgoed eenvoudiger.

De lade kan worden gebruikt voor het opbergen van wasproducten bijv.: handdoeken, wasmiddelen enz.

Lees de met het accessoire meegeleverde instructies zorgvuldig door.

17.4 Voetstuk met de lade



18. MILIEUBESCHERMING

Recycle de materialen met het symbool . Gooi de verpakking in een geschikte verzamelcontainer om het te recyclen. Help om het milieu en de volksgezondheid te beschermen en recycle het afval van elektrische en elektronische apparaten. Gooi apparaten

gemarkeerd met het symbool  niet weg met het huishoudelijk afval. Breng het product naar het milieustation bij u in de buurt of neem contact op met de gemeente.

www.aeg.com/shop



132959900-C-022017



AEG