



Bedienungsanleitung  
Operating Instructions



CAFFEO®  
BARISTA TS

DEUTSCH

ENGLISH

FRANÇAIS

NEDERLANDS

ITALIANO



# Inhoudsopgave

<b>1</b>	<b>Voor uw veiligheid .....</b>	<b>149</b>
1.1	Gebruikte symbolen .....	150
1.2	Reglementair gebruik.....	150
1.3	Gevaar door elektrische stroom .....	150
1.4	Gevaar voor brandwonden .....	151
1.5	Algemene veiligheid.....	151
<b>2</b>	<b>Overzicht .....</b>	<b>152</b>
2.1	Overzicht van het apparaat.....	152
2.2	Overzicht van het bedieningsveld.....	154
<b>3</b>	<b>Eerste stappen .....</b>	<b>155</b>
3.1	Apparaat uitpakken .....	155
3.2	Leveringsomvang controleren.....	155
3.3	Apparaat opstellen.....	156
3.4	Apparaat aansluiten.....	156
3.5	Apparaat de eerste keer inschakelen.....	156
<b>4</b>	<b>Basisprincipes van de bediening .....</b>	<b>157</b>
4.1	Apparaat in- en uitschakelen.....	157
4.2	Gebruik van het bedieningsveld .....	158
4.3	Navigeren in het menu .....	159
4.4	Bonenreservoir vullen en Bean Select gebruiken .....	161
4.5	Gemalen koffie gebruiken .....	162
4.6	Watertank vullen.....	163
4.7	Uitloop instellen .....	164
4.8	Melk gebruiken.....	164
4.9	Lekbakje en residubak legen .....	166
<b>5</b>	<b>Dranken bereiden.....</b>	<b>166</b>
5.1	Espresso en café crème bereiden .....	167
5.2	Cappuccino bereiden.....	167
5.3	Latte macchiato bereiden.....	168
5.4	Melkschuim en warme melk bereiden.....	168
5.5	Heet water bereiden .....	169
5.6	Drankinstellingen voor en tijdens de bereiding wijzigen.....	169
5.7	Drankbereiding onderbreken .....	170
5.8	Twee dranken tegelijk bereiden.....	170
<b>6</b>	<b>Drankinstellingen permanent wijzigen .....</b>	<b>171</b>
6.1	Recepten kiezen .....	171
6.2	Preselecties wijzigen.....	172

<b>7</b>	<b>Persoonlijke instellingen – „My Coffee“</b> .....	<b>172</b>
7.1	Persoonlijke gebruikersprofielen bewerken .....	173
7.2	Persoonlijke instellingen kiezen/wijzigen .....	174
7.3	Dranken met persoonlijke instellingen bereiden .....	174
<b>8</b>	<b>Basisinstellingen wijzigen</b> .....	<b>175</b>
8.1	Taal instellen .....	175
8.2	Tijd instellen.....	176
8.3	Automatische Bean Select activeren/deactiveren.....	176
8.4	Automatische uitschakeling instellen .....	176
8.5	Energiebespaarmodus instellen.....	178
8.6	Terugzetten op de fabrieksinstellingen .....	179
8.7	Weergaven in het menu <b>Systeem</b> .....	179
8.8	Maalgraad instellen.....	180
8.9	Aansluiting voor de melkslang ombouwen.....	181
<b>9</b>	<b>Verzorging en onderhoud</b> .....	<b>181</b>
9.1	Algemene reiniging .....	181
9.2	Koffiesysteem spoelen .....	182
9.3	Zetgroep reinigen.....	183
9.4	Programma „Easy Cleaning“ .....	184
9.5	Programma „Melksysteem reinigen“ .....	184
9.6	Programma „Koffiesysteem reinigen“ .....	186
9.7	Programma „Ontkalking“ .....	186
9.8	Waterhardheid instellen .....	187
9.9	Waterfilter gebruiken .....	188
<b>10</b>	<b>Storingen</b> .....	<b>190</b>
<b>11</b>	<b>Transport, bewaring en verwijdering</b> .....	<b>191</b>
11.1	Apparaat ontluchten .....	191
11.2	Apparaat transporteren.....	191
11.3	Apparaat verwijderen.....	192
<b>12</b>	<b>Technische gegevens</b> .....	<b>192</b>

## Geachte klant,

Hartelijk dank voor de aankoop van deze koffie-automaat CaffèO Barista.

De gebruiksaanwijzing helpt u de diverse mogelijkheden van het apparaat te leren kennen, zodat u een maximaal koffiegenot kunt beleven.

Lees deze gebruiksaanwijzing aandachtig door. Zo vermijdt u letsels en materiële schade. Bewaar de gebruiksaanwijzing zorgvuldig en voeg deze bij het apparaat als u dit later doorgeeft.

Melitta aanvaardt geen aansprakelijkheid voor schade door het niet in acht nemen van de gebruiksaanwijzing.

Als u meer informatie wenst of vragen over het apparaat heeft, wendt u zich tot Melitta of bezoekt u ons op het internet onder:  
[www.melitta.nl](http://www.melitta.nl)

Wij wensen u veel plezier met het apparaat.

## 1 Voor uw veiligheid

- CE** Het apparaat beantwoordt aan de volgende Europese Richtlijnen:
- 2006/95/EG (laagspanning),
  - 2004/108/EG (elektromagnetische compatibiliteit),
  - 2011/65/EU (RoHS),
  - 2009/125/EG (Ecodesign/ErP).

Het apparaat is gebouwd volgens de actuele stand van de technische ontwikkeling. Toch bestaan er enkele restrisico's.

Om risico's te vermijden, dient u de veiligheidsinstructies in acht te nemen. Melitta aanvaardt geen aansprakelijkheid voor schade door het niet in acht nemen van veiligheidsinstructies.

## 1.1 Gebruikte symbolen

De volgende symbolen wijzen op bijzondere gevaren bij het gebruik van het apparaat of geven nuttige tips.

### **VOORZICHTIG**

Het signaalwoord **VOORZICHTIG** wijst op mogelijke letsels.

### *OPGELET*

Het signaalwoord *OPGELET* wijst op mogelijke beschadigingen van het apparaat.

### Informatie

Het signaalwoord Informatie verwijst naar aanwijzingen of tips voor het gebruik van het apparaat.

## 1.2 Reglementair gebruik

Het apparaat dient voor de bereiding van koffiespecialiteiten uit koffiebonen of gemalen koffie en voor het verwarmen van melk en water.

Het apparaat is bestemd voor privégebruik.

Elke andere vorm van gebruik geldt als niet-reglementair en kan letsels en materiële schade veroorzaken. Melitta aanvaardt geen aansprakelijkheid voor schade die het gevolg zijn van niet-reglementair gebruik van het apparaat.

## 1.3 Gevaar door elektrische stroom

Als het apparaat of het netsnoer beschadigd zijn, bestaat levensgevaar door een elektrische schok.

Neem de volgende veiligheidsinstructies in acht om gevaren door elektrische stroom te vermijden:

- Gebruik geen beschadigd netsnoer.
- Een beschadigd netsnoer mag alleen worden vervangen door de fabrikant, diens servicedienst of een persoon met gelijkwaardige kwalificatie.
- Open geen vastgeschroefde afdekpanelen op de behuizing van het apparaat.
- Gebruik het apparaat alleen als het zich in een onbespreekte technische toestand bevindt.

- Een defect apparaat mag alleen worden gerepareerd door een geautoriseerd bedrijf. Repareer het apparaat in geen geval zelf.
- Breng geen veranderingen aan het apparaat, de bestanddelen of de accessoires aan.
- Dompel het apparaat niet onder in water.

#### 1.4 Gevaar voor brandwonden

Uittredende vloeistoffen en stoom kunnen zeer heet zijn. Delen van het apparaat worden ook zeer heet.

Neem de volgende veiligheidsinstructies in acht om brandwonden te vermijden:

- Vermijd huidcontact met de uittredende vloeistoffen en stoom.
- Raak tijdens het gebruik de buisjes van de uitloop niet aan.

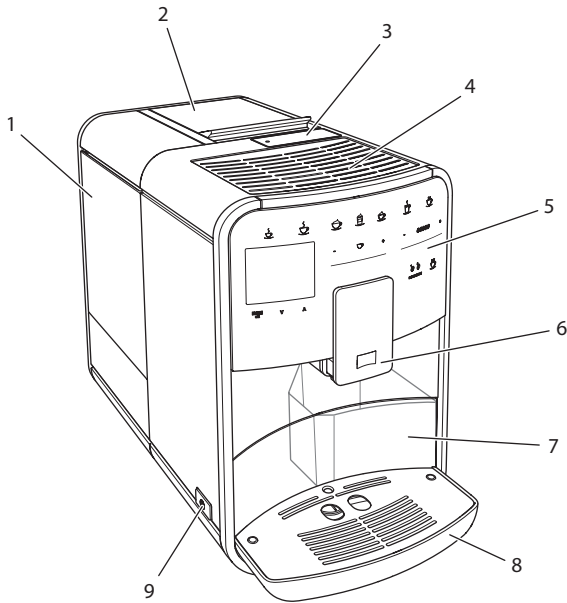
#### 1.5 Algemene veiligheid

Neem de volgende veiligheidsinstructies in acht om letsels en materiële schade te vermijden:

- Grijp tijdens het gebruik niet in het apparaat.
- Het apparaat en het netsnoer moeten uit de buurt van kinderen onder 8 jaar worden gehouden.
- Dit apparaat kan door kinderen vanaf 8 jaar en door personen met verminderde psychische, sensorische of mentale vaardigheden of een gebrek aan ervaring en kennis worden bediend indien deze onder toezicht staan of geïnformeerd werden over het veilige gebruik van het apparaat en de resulterende gevaren begripen.
- Kinderen mogen niet met het apparaat spelen. Reiniging en onderhoud mogen niet worden uitgevoerd door kinderen onder de 8 jaar. Kinderen boven de 8 jaar moeten bij reiniging en onderhoud onder toezicht staan.
- Scheid het apparaat van het stroomnet als het gedurende langere tijd niet onder toezicht staat.

## 2 Overzicht

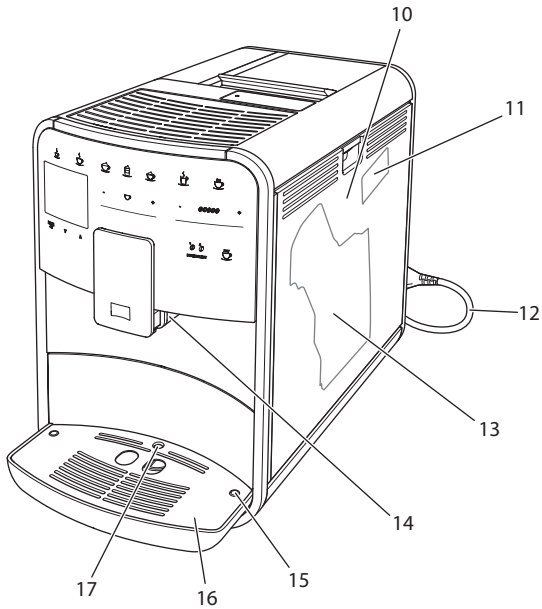
### 2.1 Overzicht van het apparaat



Afb. 1: Apparaat vooraan links

- 1 Watertank
- 2 2-vaks-bonenreservoir
- 3 Vulkoker
- 4 Kopjesplateau
- 5 Bedieningsveld
- 6 In de hoogte verstelbare koffie-uitloop met 2 koffiebuisjes, 2 melkbuisjes, 1 heetwaterbuisje, kopjesverlichting
- 7 Residubak (intern)
- 8 Lekbakje
- 9 Aan/Uit-knop

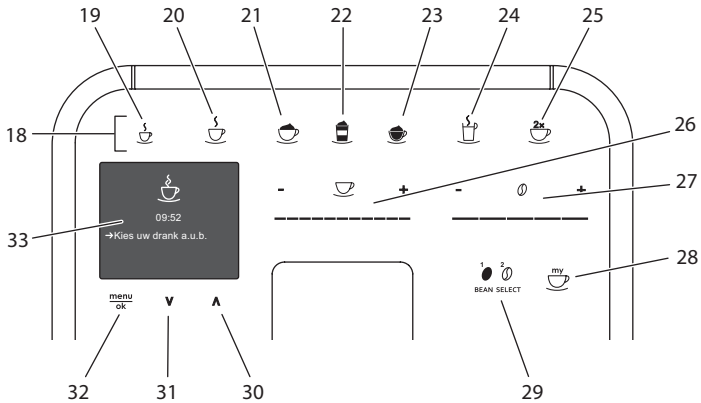




Afb. 2: Apparaat vooraan rechts

- 10 Afdekpaneel
- 11 Hefboom "Maalgraadinstelling" (achter afdekpaneel)
- 12 Netsnoer met opbergvak
- 13 Zetgroep (achter afdekpaneel)
- 14 Aansluiting melkslang op de uitloop (ombouwbaar naar linkerkant)
- 15 Aansluiting melkslang op het lekbakje (aan beide zijden mogelijk)
- 16 Kopjesplateau
- 17 Vlotter

## 2.2 Overzicht van het bedieningsveld



Afb. 3: Bedieningsveld

Pos.	Benaming	Functie
18	Bereidingstoetsen	Dranken bereiden
19	Espresso	Espresso bereiden
20	Café crème	Café crème bereiden
21	Cappuccino	Cappuccino bereiden
22	Latte macchiato	Latte macchiato bereiden
23	Melkschuim/warme melk	Melkschuim of warme melk bereiden
24	Heet water	Heet water bereiden
25	2 kopjes	Bereiding van twee kopjes
26	Slider drankhoeveelheid	Drankhoeveelheid instellen
27	Slider koffiesterkte	Koffiesterkte instellen
28	My Coffee	Persoonlijke instellingen voor dranken kiezen
29	BEAN SELECT	Bonensoort selecteren
30	Pijltoets omhoog	In het menu omhoog bewegen
31	Pijltoets omlaag	In het menu omlaag bewegen
32	menu/ok	Menu oproepen of ingaven bevestigen
33	Display	Weergave actuele menu's en meldingen Voorbeeld: stand-by-indicatie

## 3 Eerste stappen

Dit hoofdstuk beschrijft hoe u het apparaat voorbereidt voor het gebruik.

### 3.1 Apparaat uitpakken

#### VOORZICHTIG

**Contact met reinigingsmiddelen kan irritaties van de ogen en de huid tot gevolg hebben.**

- Bewaar de meegeleverde reinigingsmiddelen buiten het bereik van kinderen.
- Pak het apparaat uit. Verwijder het verpakkingsmateriaal, de kleefstroken en de beschermende folie van het apparaat.
- Bewaar het verpakkingsmateriaal voor het transport of een eventuele terugzending.

#### Informatie

In het apparaat kunnen zich koffie- en watersporen bevinden. De correcte werking van het apparaat werd in de fabriek getest.

### 3.2 Leveringsomvang controleren

Controleer aan de hand van de volgende lijst of de levering compleet is. Als er delen ontbreken, wendt u zich tot uw handelaar a.u.b.

- koffieschepje met schroefhulp voor de waterfilter,
- melkslang of melkkannetje met melkslang (afhankelijk van het model),
- reinigingsborstel,
- koffiesysteemreiniger,
- melksysteemreiniger,
- ontkalker,
- waterfilter,
- teststrook voor het bepalen van de waterhardheid.

### 3.3 Apparaat opstellen

Neem de volgende instructies in acht:

- Plaats het apparaat niet in vochtige ruimten.
- Plaats het apparaat op een stabiele, vlakke en droge ondergrond.
- Plaats het apparaat niet in de buurt van gootstenen e.d.
- Plaats het apparaat niet op een hete ondergrond.
- Houd ca. 10 cm afstand van de muur en andere voorwerpen. De vrije afstand boven het apparaat moet minstens 20 cm bedragen.
- Plaats het netsnoer zo dat het niet beschadigd kan worden door scherpe randen of hete oppervlakken.

### 3.4 Apparaat aansluiten

Neem de volgende instructies in acht:

- Controleer of de netspanning overeenstemt met de bedrijfsspanning die vermeld is in de technisch gegevens (zie tabel *Technische gegevens* op pagina 192).
- Sluit het apparaat alleen aan op een correct geïnstalleerde en gearde contactdoos. Wendt u zich in geval van twijfel tot een elektricien.
- De contactdoos moet minstens met een 10-A-zekering beveiligd zijn.

### 3.5 Apparaat de eerste keer inschakelen

Bij de eerste ingebruikname kunt u de taal, de tijd en de waterhardheid instellen. U kunt de instellingen op een later tijdstip veranderen (zie hoofdstuk 8 *Basisinstellingen wijzigen* op pagina 175 en hoofdstuk 9.8 *Waterhardheid instellen* op pagina 187).

Om de waterhardheid te bepalen, gebruikt u het meegeleverde teststrookje. Neem de instructies op de verpakking van het teststrookje en de tabel in acht *Waterhardheidsklasse* op pagina 192.

#### Informatie

Wij adviseren de eerste beide kopjes koffie na de ingebruikname weg te gieten.

**Voorwaarde:** het apparaat is opgesteld en aangesloten.

1. Plaats een bakje onder de uitloop.
2. Schakel het apparaat in met de Aan/Uit-knop.
  - » De begroetingsmelding verschijnt op de display.
  - » Het commando voor het uitvoeren van de setup verschijnt op de display: *Please Setup the machine.*
  - » De toets "menu/ok" knippert.
3. Bevestig met "menu/ok".
  - » Het menu *Language* verschijnt.
4. Kies met de "pijltoetsen" uw taal. Bevestig met "menu/ok".
  - » Het menu *Tijd* verschijnt.
5. Kies met de "pijltoetsen" het uur en de minuten. Bevestig uw instellingen telkens met "menu/ok".
  - » Het menu *Waterhardheid* verschijnt.
6. Kies met de "pijltoetsen" de bepaalde waterhardheid of bevestig de vooringestelde waarde met "menu/ok".
  - » Het commando *Watertank vullen en plaatsen a.u.b.* verschijnt.
7. Verwijder de watertank. Spoel de watertank uit met zuiver water. Vul de watertank met vers water en breng hem opnieuw aan.
  - » Het apparaat wordt opgewarmd en voert een automatische spoeling uit.
  - » Op de display verschijnt de stand-by-indicatie en het commando *Bonen vullen.*
8. Vul het bonenreservoir met koffiebonen. Lees ook het hoofdstuk *Bonenreservoir vullen en Bean Select gebruiken op pagina 161.*

## 4 Basisprincipes van de bediening

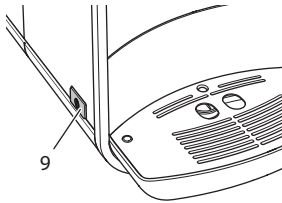
In dit hoofdstuk zijn de principiële bedieningsstappen beschreven voor het dagelijks gebruik van het apparaat.

### 4.1 Apparaat in- en uitschakelen

Lees hoofdstuk 3.5 *Apparaat de eerste keer inschakelen* op pagina 156 voor u het apparaat voor de eerste keer inschakelt.

#### Informatie

- Bij het in- en uitschakelen voert het apparaat een automatische spoeling uit.
- Het speelwater komt ook in het lekbakje terecht.



Afb. 4: Aan/Uit-knop



Afb. 5: Begroeting

### Apparaat inschakelen

1. Plaats een bakje onder de uitloop.
2. Druk op de Aan/Uit-knop (9).
  - » Op de display verschijnt de begroetingsmelding (zie Afb. 5).
  - » Het apparaat wordt opgewarmd en voert een automatische spoeling uit.
  - » Op de display verschijnt de stand-by-indicatie.

### Apparaat uitschakelen

1. Plaats een bakje onder de uitloop.
2. Druk op de Aan/Uit-knop (9).
  - » Het apparaat voert een automatische spoeling uit.
  - » Het apparaat wordt nu uitgeschakeld.

#### Informatie

- Het apparaat wordt automatisch uitgeschakeld als het gedurende langere tijd niet wordt bediend. Ook in dit geval wordt een automatisch spoeling uitgevoerd.
- De uitschakeltijd kunt u instellen in het menu *Auto Uit*, zie hoofdstuk 8.4 *Automatische uitschakeling instellen* op pagina 176.
- Als sinds het inschakelen geen drank werd bereid of de watertank leeg is, wordt er geen spoeling uitgevoerd.

## 4.2 Gebruik van het bedieningsveld

De belangrijkste functies zijn bereikbaar via het bedieningsveld.

Druk met een vingertop op de bedieningstoets. Het bedieningsveld reageert niet als u het met een stift of andere voorwerpen aanraakt.

Alleen de bedieningstoetsen die u in de actuele toestand van het apparaat kunt gebruiken zijn verlicht.

Gebruik de volgende acties voor de bediening van het bedieningsveld:



#### Kort drukken

Druk kort op een bedieningstoets om een functie te selecteren.



#### Lang drukken

Houd een bedieningstoets langer dan 2 seconden ingedrukt om een eventueel beschikbare tweede functie te selecteren.



#### "+" of "-" drukken

Druk op "+" of "-" om de actuele waarde te verhogen of te verlagen. Houd een toets ingedrukt om de waarde continu te veranderen.



#### Op de slider drukken

Druk op de slider om een waarde te kiezen.



#### Over de slider vegen

Druk en veeg over de slider om de actuele waarde te verhogen of de verlagen.

## 4.3 Navigeren in het menu

Om individuele dranken in te stellen en voor het onderhoud en de verzorging moet u het menu oproepen op de display en in het menu navigeren.

Neem de instructies op de display in acht.



Afb. 6: Voorbeeld: display met bedieningstoetsen

Om te navigeren in het menu staan de volgende mogelijkheden ter beschikking:

## Menu oproepen en selectie bevestigen



Houd de toets "menu/ok" langer dan 2 seconden ingedrukt om het menu op te roepen.

Druk kort op de toets "menu/ok" om uw selectie te bevestigen.

## Navigeren in het menu



Druk op de "pijltoetsen" om in het menu omlaag of omhoog te navigeren. Houd een "pijltoets" ingedrukt, om snel om te schakelen tussen de menupunten.

## Menu verlaten



Kies met de "pijltoetsen" het commando *Exit* en bevestig met "menu/ok" om een menu te verlaten.

Verlaat de submenu's die alleen informatie bevatten en waar u geen instellingen kunt uitvoeren met "menu/ok".

## Submenu's oproepen

Enkele functies van het apparaat bereikt u door na elkaar meerdere submenu's op te roepen.

Het oproepen van submenu's gebeurt altijd op dezelfde manier.

Als voorbeeld wordt hier het oproepen van het programma *Ontkalken* beschreven.



*Afb. 7: Naar het programma Ontkalken navigeren*

- Houd de toets "menu/ok" 2 seconden ingedrukt.
  - » Het menu verschijnt op de display.
- Kies met "pijltoetsen" *Onderhoud* en bevestig met "menu/ok".
- Kies met "pijltoetsen" *Ontkalking* en bevestig met "menu/ok".

De selectie van de functies wordt in deze gebruiksaanwijzing altijd verkort weergegeven:

- Navigeer naar het menu *Onderhoud* > *Ontkalking*.



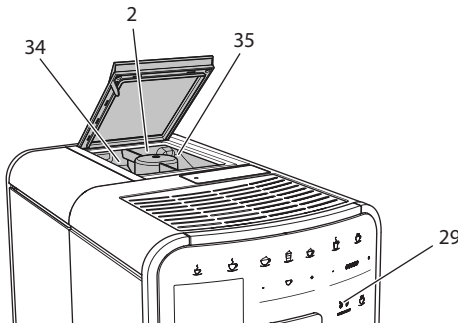
## 4.4 Bonenreservoir vullen en Bean Select gebruiken

Gebrande koffiebonen verliezen hun aroma. Doe daarom niet meer koffiebonen in het bonenreservoir dan u de volgende 3 – 4 dagen gebruikt.

### OPGELET

**Door het gebruik van ongeschikte koffiesoorten kan het maalwerk verstopt raken.**

- Gebruik geen gevriesdroogde of gekaramelliseerde koffiebonen.
- Doe geen gemalen koffie in het bonenreservoir.



Afb. 8: 2-vaks-bonenreservoir

Dankzij het 2-vaks-bonenreservoir (2) kunt u twee verschillende koffiesoorten gebruiken. De automatische Bean Select zorgt ervoor dat voor verschillende koffiespecialiteiten automatisch de optimale koffiebonen worden gekozen. Voor specialiteiten op espresso-basis worden koffiebonen uit het linker bonenvak 1 (34) gebruikt, specialiteiten op basis van café-crème worden met bonen uit het rechter bonenvak 2 (35) gemaakt.

De volgende tabel toont de toewijzing van de bonenvakken aan de verschillende koffiespecialiteiten. U kunt de instellingen zelf wijzigen (zie hoofdstuk 6.2 *Preselecties wijzigen* op pagina 172).

Bonenvak	Koffiespecialiteit
1 (34) ☉	Espresso, Cappuccino, Latte Macchiato
2 (35) ☉	Café crème

1. Open het deksel van het 2-vaks-bonenreservoir (2).
2. Vul het linker bonenvak 1 (34) met espresso-bonen en het rechter bonenvak 2 (35) met café Crème-bonen.

3. Sluit het deksel van het 2-vaks-bonenreservoir.
4. Met de toets "BEAN SELECT" (29) kunt u voor de bereiding een bonensoort kiezen (zie hoofdstuk *Drankinstellingen voor de bereiding wijzigen op pagina 169*)

#### Informatie

- Bij elk maalproces wordt het maalwerk leeggemalen. Toch kan een minimale vermenging van de koffiesoorten optreden.
- Het leegmalen zorgt voor een ander geluid, dat is normaal.

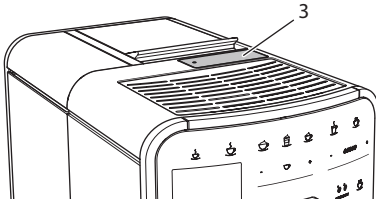
## 4.5 Gemalen koffie gebruiken

Voor de bereiding van koffiespecialiteiten kunt ook gemalen koffie gebruiken.

#### OPGELET

**Door het gebruik van ongeschikte koffiesoorten kan de zetgroep verstopt raken.**

- Gebruik geen instantproducten.
- Doe maximaal één koffielepel gemalen koffie in de vulkoker.



Afb. 9: Vulkoker

1. Open het deksel van de vulkoker (3).
2. Gebruik het meegeleverde koffieschepje voor de dosering.  
Doe maximaal één koffielepel gemalen koffie in de vulkoker.
3. Sluit het deksel van de vulkoker.
4. Volg de beschrijving in de hoofdstukken 5 tot 7.

**I** Informatie

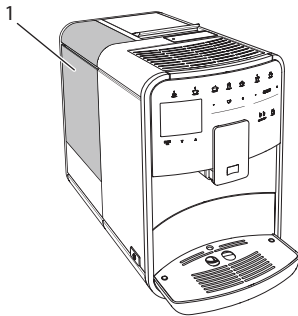
- Bij het gebruik van gemalen koffie is de bereiding van twee kopjes niet mogelijk.
- Als u binnen 3 minuten na het openen van de vulkoker geen koffie bereidt, wordt het apparaat automatisch omgeschakeld op de bonenmodus en valt de gemalen koffie in de residubak.

## 4.6 Watertank vullen

Gebruik voor een optimaal koffiegenot alleen vers en koud water zonder koolzuur. Ververs het water dagelijks.

**I** Informatie

De kwaliteit van het water is bepalend voor de smaak van de koffie. Gebruik daarom een waterfilter (zie hoofdstuk 9.8 *Waterhardheid instellen* op pagina 187 en hoofdstuk 9.9 *Waterfilter gebruiken* op pagina 188).

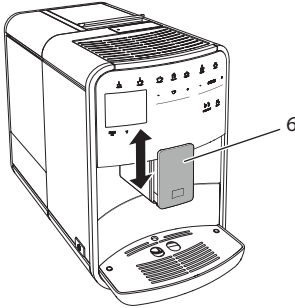


Afb. 10: Watertank

1. Open het deksel van de watertank en trek de watertank (1) aan de handgreep omhoog uit het apparaat.
2. Vul de watertank met water.  
Neem de maximale vulhoeveelheid van 1,8 liter in acht.
3. Plaats de watertank langs de bovenkant in het apparaat en sluit het deksel.

## 4.7 Uitloop instellen

De uitloop (6) is in de hoogte verstelbaar. Zorg voor een zo klein mogelijke afstand tussen uitloop en kopje. Verplaats de uitloop afhankelijk van het kopje omhoog of omlaag.



Afb. 11: In de hoogte verstelbare uitloop

## 4.8 Melk gebruiken

Gebruik voor een optimaal koffiegenot gekoelde melk.

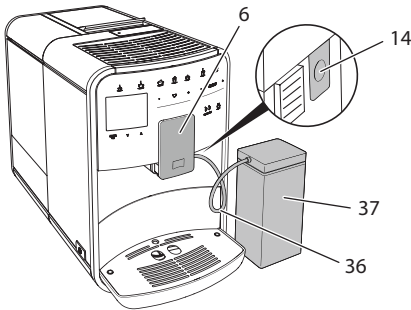
Afhankelijk van het model kunt u het meegeleverde melkkannetje of de melkslang en een normale melkverpakking gebruiken.

### Informatie

De aansluiting van de melkslang bevindt zich in de standaarduitvoering aan de rechterkant van de uitloop. Als u de aansluiting aan de linkerkant wenst, volg dan de beschrijving in het hoofdstuk 8.9 *Aansluiting voor de melkslang ombouwen* op pagina 181.

## Melkkannetje aansluiten (afhankelijk van het model)

Doe niet meer melk in het melkkannetje dan u onmiddellijk wenst te gebruiken.



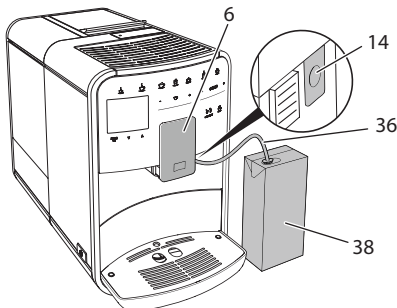
Afb. 12: Melkkannetje aansluiten op het apparaat

1. Doe de gewenste hoeveelheid melk in het melkkannetje (37).
2. Schuif de uitloop (6) omlaag.
3. Verbind de melkslang (36) met het melkkannetje en met de aansluiting (14) aan de uitloop.

### Informatie

Bewaar het gevulde melkkannetje in de koelkast.

## Melkslang aansluiten (afhankelijk van het model)

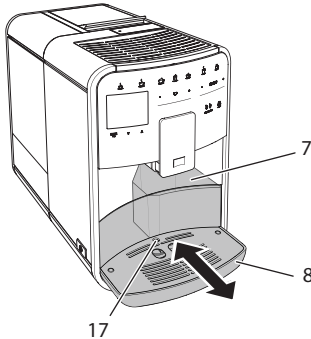


Afb. 13: Melkslang aansluiten op het apparaat

1. Schuif de uitloop (6) omlaag.
2. Verbind de melkslang (36) met de aansluiting aan de uitloop (14).
3. Steek de melkslang in een normale melkverpakking (38).

## 4.9 Lekbakje en residubak legen

Als het lekbakje (8) en de residubak (7) vol zijn, vraagt het apparaat om deze te legen. De zichtbare vlotter (17) wijst eveneens op een gevuld lekbakje. Leeg steeds beide bakjes.



Afb. 14: Lekbakje, residubak en vlotter

1. Trek het lekbakje (8) naar voren uit het apparaat.
2. Verwijder de residubak (7) en leeg deze.
3. Leeg het lekbakje.
4. Breng de residubak weer aan.
5. Schuif het lekbakje tot tegen de aanslag in het apparaat.

### Informatie

De vraag voor het legen van het lekbakje en de residubak verschijnt na een vastgelegd aantal bereidingen. Als u de bakjes in uitgeschakelde toestand leegt, dan wordt dit niet geregistreerd door het apparaat. Het kan dus gebeuren dat u gevraagd wordt om de bakjes te legen alhoewel het lekbakje en de residubak niet gevuld zijn.

## 5 Dranken bereiden

Voor de bereiding van dranken bestaan er drie mogelijkheden:

- standaardbereiding
- bereiding met recepten (zie hoofdstuk 6.1 *Recepten kiezen* op pagina 171),
- gebruik van de My-Coffee-functie (zie hoofdstuk 7 *Persoonlijke instellingen* – „My Coffee“ op pagina 172).

In dit hoofdstuk wordt de standaardbereiding beschreven.

Opgelet:

- In de voorraadbakken moet voldoende koffie en water aanwezig zijn. Als het vulpeil te laag is, vraagt het apparaat om bij te vullen.
- Ontbrekende melk wordt door het apparaat niet gemeld.
- De kopjes of glazen voor de dranken moeten groot genoeg zijn (zie tabel *Fabrieksinstellingen op pagina 192*).

## 5.1 Espresso en café crème bereiden



**Voorwaarde:** op de display staat de stand-by-indicatie.



1. Plaats een kopje of glas onder de uitloop.
2. Druk op de toets "Espresso" of "Café Crème".
  - » Het maalproces en de drank-afgifte beginnen.
  - » De drankafgifte wordt automatisch beëindigd.
3. Verwijder het kopje of glas.
  - » Op de display verschijnt de stand-by-indicatie.

## 5.2 Cappuccino bereiden



**Voorwaarde:** op de display staat de stand-by-indicatie en de melk is aangesloten.

1. Plaats een kopje of glas onder de uitloop.
2. Druk op de toets "Cappuccino".
  - » Het maalproces en de koffie-afgifte starten.
  - » De koffie-afgifte wordt automatisch beëindigd.
  - » De melkafgifte begint.
  - » De drankafgifte wordt automatisch beëindigd.
3. Verwijder het kopje of glas.
  - » Op de display verschijnt *Easy Cleaning? (OK voor start)*.
4. U kunt het Easy Cleaning-programma uitvoeren of meer dranken bereiden.
  - a) Voer het Easy Cleaning-programma uit. Volg hiervoor de instructies op de display. Informatie hierover vindt u in hoofdstuk 9.4 *Programma „Easy Cleaning“* op pagina 184.
  - b) Bereid de volgende dranken.
  - » Op de display verschijnt de stand-by-indicatie.

### 5.3 Latte macchiato bereiden



**Voorwaarde:** op de display staat de stand-by-indicatie en de melk is aangesloten.

1. Plaats een kopje of glas onder de uitloop.
2. Druk op de toets "Latte Macchiato".
  - » De melkafgifte begint.
  - » De melkafgifte wordt automatisch beëindigd.
  - » Het maalproces en de koffie-afgifte starten.
  - » De drankafgifte wordt automatisch beëindigd.
3. Verwijder het kopje of glas.
  - » Op de display verschijnt *Easy Cleaning? (OK voor start)*.
4. U kunt het Easy Cleaning-programma uitvoeren of meer dranken bereiden.
  - a) Voer het Easy Cleaning-programma uit. Volg hiervoor de instructies op de display. Informatie hierover vindt u in hoofdstuk 9.4 *Programma „Easy Cleaning“* op pagina 184.
  - b) Bereid de volgende dranken.
  - » Op de display verschijnt de stand-by-indicatie.

### 5.4 Melkschuim en warme melk bereiden

De bereiding van melkschuim en warme melk is bijna identiek.



**Voorwaarde:** op de display staat de stand-by-indicatie en de melk is aangesloten.

1. Plaats een kopje of glas onder de uitloop.
2. Druk op de toets "Melkschuim/Melk".
  - a) Melkschuim = Toets kort indrukken
  - b) Warme melk = Toets ingedrukt houden (2 seconden)
    - » De melkafgifte begint.
    - » De drankafgifte wordt automatisch beëindigd.
3. Verwijder het kopje of glas.
  - » Op de display verschijnt *Easy Cleaning? (OK voor start)*.
4. U kunt het Easy Cleaning-programma uitvoeren of meer dranken bereiden.
  - a) Voer het Easy Cleaning-programma uit. Volg hiervoor de instructies op de display. Informatie hierover vindt u in hoofdstuk 9.4 *Programma „Easy Cleaning“* op pagina 184.
  - b) Bereid de volgende dranken.
  - » Op de display verschijnt de stand-by-indicatie.



## 5.5 Heet water bereiden



**Voorwaarde:** op de display staat de stand-by-indicatie.

1. Plaats een kopje of glas onder de uitloop.
2. Druk op de toets "Heet water".
  - » De afgifte van het hete water begint.
  - » De drankafgifte wordt automatisch beëindigd.
3. Verwijder het kopje of glas.
  - » Op de display verschijnt de stand-by-indicatie.

## 5.6 Drankinstellingen voor en tijdens de bereiding wijzigen

U kunt de drankinstellingen voor en tijdens de bereiding wijzigen.

### Informatie

Deze instellingen gelden alleen voor de huidige bereiding.

### Drankinstellingen voor de bereiding wijzigen

U kunt de bonensoort, de totale hoeveelheid en de koffiesterkte wijzigen voor u een drank kiest.



- Kies voor de selectie van een koffiespecialiteit een bonensoort met de toets "BEAN SELECT".
- Stel voor de keuze van een koffiespecialiteit met de slider "Drankhoeveelheid" een hoeveelheid in.
- Stel met de slider "Koffiesterkte" de koffiesterkte in voor u een koffiespecialiteit kiest.

### Informatie

- Bij de bereiding van latte macchiato en cappuccino wordt de totale drankhoeveelheid volgens een vastgelegde verhouding verdeeld in een koffie- en een melkhoeveelheid.
- Als u binnen 1 minuut geen drank bereidt, schakelt het apparaat terug op de standaardinstellingen.

## Drankinstellingen tijdens de bereiding wijzigen

U kunt de de drankhoeveelheid en de koffiesterkte tijdens de bereiding wijzigen.



- Stel tijdens de afgifte van een drank (koffie of melk) met de slider "Drankhoeveelheid" de gewenste drankhoeveelheid in.
- Stel tijdens het maalproces met de slider "Koffiesterkte" de koffiesterkte in.

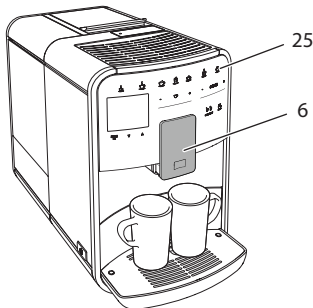
## 5.7 Drankbereiding onderbreken

Om de drankbereiding voortijdig te onderbreken, drukt u nogmaals op de gekozen bereidingstoets.

## 5.8 Twee dranken tegelijk bereiden



Met de toets "2 kopjes" bereidt u tegelijkertijd twee dranken. De bereiding van twee kopjes is mogelijk voor espresso, cappuccino, café crème en latte macchiato. Voor alle andere specialiteiten is een bereiding van twee kopjes tegelijk niet mogelijk.



Afb. 15: Bereiding van twee kopjes

1. Plaats twee kopjes onder de uitloop (6).
2. Druk op de knop "2 kopjes" (25).
3. Volg de bereidingsinstructies van de desbetreffende specialiteit.

### Informatie

- De instelling geldt alleen voor de volgende bereiding.
- Als u binnen 1 minuut geen drank bereidt, schakelt het apparaat terug op de bereiding van één kopje.

## 6 Drankinstellingen permanent wijzigen

Het apparaat biedt meerdere mogelijkheden voor de bereiding van koffiespecialiteiten. U kunt vooringestelde recepten gebruiken of de drankinstellingen permanent aanpassen.

### 6.1 Recepten kiezen

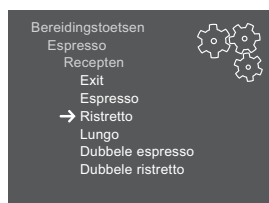
De volgende koffiespecialiteiten staan ter beschikking:

- **Espresso:** espresso (standaard), ristretto, lungo, dubbele espresso, dubbele ristretto.
- **Café crème:** café crème (standaard), dubbele café crème, americano, americano extra shot, long black.
- **Cappuccino:** cappuccino (standaard), espresso macchiato, café latte, café au lait.
- **Latte macchiato:** latte macchiato (standaard), latte macchiato extra shot, latte macchiato triple shot, flat white.

#### Informatie

De selectie van een recept blijft geldig tot ze opnieuw wordt gewijzigd.

De selectie van de recepten werkt voor alle dranken op dezelfde manier. Als voorbeeld beschrijven wij hier de selectie van een ristretto.



Afb. 16: Receptselectie voor Ristretto

**Voorwaarde:** op de display staat de stand-by-indicatie.

1. Houd de toets "menu/ok" 2 seconden ingedrukt.
  - » Het menu verschijnt op de display.
2. Navigeer naar het menu *Bereidingstoetsen* > *Espresso* > *Recepten*.
3. Kies met de "pijltoetsen" *Ristretto* en bevestig met "menu/ok".
4. Kies meermaals het commando *Exit* om het menu te verlaten.
  - » Op de display verschijnt de stand-by-indicatie.
  - » Bij de volgende espresso-bereidingen wordt het recept Ristretto gebruikt.

## 6.2 Preselecties wijzigen

Afhankelijk van de drank kunt u de volgende preselecties wijzigen:

- **Koffiehoeveelheid:** in millimeter,
- **Schuimhoeveelheid:** in millimeter,
- **Melkhoeveelheid:** in millimeter,
- **Hoeveelheid heet water:** in millimeter,
- **Soort:** bonenvak 1 of 2,
- **Koffiesterkte:** zeer mild, mild, normaal, sterk, zeer sterk,
- **Temperatuur:** laag, normaal, hoog.

### Informatie

De preselecties blijven geldig tot ze opnieuw gewijzigd worden.

Het aanpassen van de drankinstellingen werkt voor alle dranken op dezelfde manier. Als voorbeeld wordt hier het wijzigen van de koffiesterkte voor een espresso beschreven.



Afb. 17: Koffiesterkte instellen

**Voorwaarde:** op de display staat de stand-by-indicatie.

1. Houd de toets "menu/ok" 2 seconden ingedrukt.
  - » Het menu verschijnt op de display.
2. Navigeer naar het menu *Bereidingstoetsen* > *Espresso* > *Koffiesterkte*.
3. Kies met de "pijltoetsen" de gewenste koffiesterkte en bevestig met "menu/ok".
4. Kies meermaals het commando *Exit* om het menu te verlaten.
  - » Op de display verschijnt de stand-by-indicatie.
  - » Bij de volgende espresso-bereidingen wordt de geselecteerde koffiesterkte gebruikt.

## 7 Persoonlijke instellingen – „My Coffee“

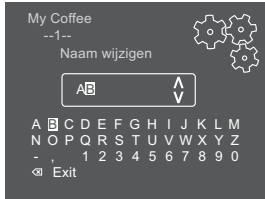
Met de functie My Coffee kunt u persoonlijke drankinstellingen opslaan en toewijzen aan een gebruiker.

## 7.1 Persoonlijke gebruikersprofielen bewerken

Er kunnen maximaal vier gebruikersprofielen worden gebruikt.

### Naam van een gebruikersprofiel wijzigen

U kunt de namen van de gebruikersprofielen wijzigen.



Afb. 18: Naam van een gebruikersprofiel wijzigen

**Voorwaarde:** op de display staat de stand-by-indicatie.

1. Houd de toets "menu/ok" 2 seconden ingedrukt.
  - » Het menu verschijnt op de display.
2. Navigeer naar het menu *My Coffee*.
3. Kies met de "pijltoetsen" een gebruiker en bevestig met "menu/ok".
4. Kies met de "pijltoetsen" *Naam wijzigen* en bevestig met "menu/ok".
  - » Het menu voor de selectie van afzonderlijke tekens verschijnt.
5. Kies met de "pijltoetsen" afzonderlijke tekens en bevestig telkens met "menu/ok" (zie Afb. 18).
6. Kies meermaals het commando *Exit* om het menu te verlaten.
  - » Op de display verschijnt de stand-by-indicatie.

### Gebruikersprofiel activeren/deactiveren

Alleen gebruikers met een geactiveerd profiel staan ter beschikking.

**Voorwaarde:** op de display staat de stand-by-indicatie.

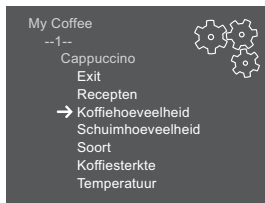
1. Houd de toets "menu/ok" 2 seconden ingedrukt.
  - » Het menu verschijnt op de display.
2. Navigeer naar het menu *My Coffee*.
3. Kies met de "pijltoetsen" een gebruiker en bevestig met "menu/ok".
4. Kies met de "pijltoetsen" *Actief/Non-actief* en bevestig met "menu/ok".
5. Kies met de "pijltoetsen" *Actief* of *Non-actief* en bevestig met "menu/ok".
6. Kies meermaals het commando *Exit* om het menu te verlaten.
  - » Op de display verschijnt de stand-by-indicatie.

## 7.2 Persoonlijke instellingen kiezen/wijzigen

Afhankelijk van de drank kunt u de volgende instellingen toewijzen aan een gebruiker:

- **Koffiehoeveelheid:** in millimeter,
- **Schuimhoeveelheid:** in millimeter,
- **Melkhoeveelheid:** in millimeter,
- **Hoeveelheid heet water:** in millimeter,
- **Soort:** bonenvak 1 of 2,
- **Koffiesterkte:** zeer mild, mild, normaal, sterk, zeer sterk,
- **Temperatuur:** laag, normaal, hoog.

De toewijzing van persoonlijke instellingen aan een gebruiker werkt altijd op dezelfde manier. Als voorbeeld wordt hier het instellen van de koffiehoeveelheid voor een cappuccino beschreven.



Afb. 19: Persoonlijke instellingen wijzigen

**Voorwaarde:** op de display staat de stand-by-indicatie.

1. Houd de toets "menu/ok" 2 seconden ingedrukt.
  - » Het menu verschijnt op de display.
2. Navigeer naar het menu *My Coffee*.
3. Kies met de "pijltoetsen" een gebruiker en bevestig met "menu/ok".
4. Navigeer naar het menu *Cappuccino* > *Koffiehoeveelheid*.
5. Kies met de "pijltoetsen" een hoeveelheid en bevestig met "menu/ok"
6. Kies meermaals het commando *Exit* om het menu te verlaten.
  - » Op de display verschijnt de stand-by-indicatie.
  - » Bij de volgende bereiding van een cappuccino door deze gebruiker wordt de gewenste koffiehoeveelheid gebruikt.

## 7.3 Dranken met persoonlijke instellingen bereiden



De bereiding van dranken met de My Coffee-functie werkt voor alle dranken op dezelfde manier. Als voorbeeld wordt hier de bereiding van een cappuccino beschreven.

**Voorwaarde:** op de display staat de stand-by-indicatie en de melk is aangesloten.

1. Plaats een kopje of glas onder de uitloop.
2. Druk meermaals op de "My Coffee"-toets tot de gewenste gebruiker op de display verschijnt.
3. Druk op de toets "Cappuccino".
  - » Het maalproces en de koffie-afgifte starten.
  - » De koffie-afgifte wordt automatisch beëindigd.
  - » De melkafgifte begint.
  - » De drankafgifte wordt automatisch beëindigd.
4. Verwijder het kopje of glas.
  - » Op de display verschijnt *Easy Cleaning? (OK voor start)*.
5. U kunt het Easy Cleaning-programma uitvoeren of meer dranken bereiden.
  - a) Voer het Easy Cleaning-programma uit. Volg hiervoor de instructies op de display. Informatie hierover vindt u in hoofdstuk 9.4 *Programma „Easy Cleaning“* op pagina 184.
  - b) Bereid de volgende dranken.
  - » Op de display verschijnt de stand-by-indicatie.

#### Informatie

- Om de My Coffee-functie te verlaten, drukt u meermaals op de toets "My Coffee" tot de stand-by-indicatie verschijnt.
- Als binnen 3 minuten geen drank bereid is, schakelt het apparaat automatisch op de stand-by-indicatie.

## 8 Basisinstellingen wijzigen

In de volgende hoofdstukken worden bedieningsstappen verklaard waarmee de basisinstellingen van het apparaat worden veranderd.

### 8.1 Taal instellen

U kunt de taal van de displayteksten instellen.

**Voorwaarde:** op de display staat de stand-by-indicatie.

1. Houd de toets "menu/ok" 2 seconden ingedrukt.
    - » Het menu verschijnt op de display.
  2. Navigeer naar het menu *Taal*.
  3. Kies met de "pijltoetsen" een taal en bevestig met "menu/ok".
  4. Verlaat het menu met het commando *Exit*.
- » Op de display verschijnt de stand-by-indicatie.

## 8.2 Tijd instellen

U kunt de op de display weergegeven tijd instellen.

**Voorwaarde:** op de display staat de stand-by-indicatie.

1. Houd de toets "menu/ok" 2 seconden ingedrukt.
  - » Het menu verschijnt op de display.
2. Navigeer naar het menu *Tijd*.
3. Kies met de "pijltoetsen" de uren en de minuten. Bevestig uw instellingen telkens met "menu/ok".
4. Verlaat het menu met het commando *Exit*.
  - » Op de display verschijnt de stand-by-indicatie.

### Informatie

Als u de tijdweergave op de display wilt onderdrukken, stelt u de tijd in op 00:00.

## 8.3 Automatische Bean Select activeren/deactiveren

U kunt de automatische selectie van de bonensoort activeren/deactiveren.

**Voorwaarde:** op de display staat de stand-by-indicatie.

1. Houd de toets „menu/ok“ 2 seconden ingedrukt.
  - » Het menu verschijnt op de display.
2. Navigeer naar het menu *Systeem > Automatische Bean Select*.
3. Kies met de "pijltoetsen" *Actief* of *Non-actief* en bevestig met "menu/ok".
4. Kies meermaals het commando *Exit* om het menu te verlaten.
  - » Op de display verschijnt de stand-by-indicatie.

## 8.4 Automatische uitschakeling instellen

Als u het apparaat gedurende langere tijd niet bedient, wordt het na een ingestelde tijd automatisch uitgeschakeld. In het menu *Auto Uit* stelt u de tijdsduur voor het uitschakelen in. U kunt ook een precies tijdstip vastleggen.

### Informatie

Als tijdsduur en tijdstip tegelijk geactiveerd zijn, wordt het apparaat uitgeschakeld na de gebeurtenis die het eerst optreedt.



## Tijdsduur voor automatische uitschakeling instellen

**Voorwaarde:** op de display staat de stand-by-indicatie.

1. Houd de toets "menu/ok" 2 seconden ingedrukt.
  - » Het menu verschijnt op de display.
2. Navigeer naar het menu *Auto Uit > Uit na...*
3. Kies met de "pijltoetsen" een tijd en bevestig met "menu/ok".
4. Kies meermaals het commando *Exit* om het menu te verlaten.
  - » Op de display verschijnt de stand-by-indicatie.

### Informatie

De automatische uitschakeling kan niet volledig gedeactiveerd worden. Uiterlijk na 8 uur zonder bediening wordt het apparaat uitgeschakeld.

## Tijdstip voor automatische uitschakeling instellen

In de fabrieksinstelling is het uitschakeltijdstip gedeactiveerd.

**Voorwaarde:** op de display staat de stand-by-indicatie.

1. Houd de toets "menu/ok" 2 seconden ingedrukt.
  - » Het menu verschijnt op de display.
2. Navigeer naar het menu *Auto Uit > Uit om...*
3. Kies met de "pijltoetsen" de uren en de minuten. Bevestig uw instellingen telkens met "menu/ok"
4. Kies meermaals het commando *Exit* om het menu te verlaten.
  - » Op de display verschijnt de stand-by-indicatie.

### Informatie

Om de automatische uitschakeling te deactiveren, stelt u het uitschakeltijdstip in op 00:00.

## 8.5 Energiebespaarmodus instellen

De energiebespaarmodus verlaagt de verwarmingstemperatuur en schakelt de verlichting op het bedieningsveld uit. De toets "menu/ok" blijft branden.

Als u het apparaat gedurende langere tijd niet bedient, wordt het na een ingestelde tijd automatisch op de energiebespaarmodus geschakeld. In het menu *Energiebespaarmodus* stelt u de tijdsduur in voor de activering van de energiebespaarmodus.

**Voorwaarde:** op de display staat de stand-by-indicatie.

1. Houd de toets "menu/ok" 2 seconden ingedrukt.
  - » Het menu verschijnt op de display.
2. Navigeer naar het menu *Energiebespaarmodus*.
3. Kies met de "pijltoetsen" een tijdsduur en bevestig met "menu/ok".
4. Verlaat het menu met het commando *Exit*.
  - » Op de display verschijnt de stand-by-indicatie.

### Informatie

- Met de toets "menu/ok" beëindigt u de energiebespaarmodus.
- De energiebespaarmodus kan niet volledig gedeactiveerd worden. Uiterlijk na 4 uur zonder bediening wordt het apparaat op de energiebespaarmodus geschakeld.

## 8.6 Terugzetten op de fabrieksinstellingen

U kunt het apparaat terugzetten op de fabrieksinstellingen.

### Informatie

Als u het apparaat terug op de fabrieksinstellingen zet, gaan alle persoonlijke instellingen verloren, ook de instellingen in het menu *My Coffee*.

**Voorwaarde:** op de display staat de stand-by-indicatie.

1. Houd de toets "menu/ok" 2 seconden ingedrukt.
  - » Het menu verschijnt op de display.
2. Navigeer naar het menu *Systeem* > *Fabrieksinstellingen*.
3. Kies met de "pijltoetsen" *Resetten* en bevestig met "menu/ok".
4. Kies meermaals het commando *Exit* om het menu te verlaten.
  - » Op de display verschijnt de stand-by-indicatie.

## 8.7 Weergaven in het menu *Systeem*

In het menu *Systeem* vindt u informatie over de status van het apparaat.

U bereikt de informatie via het menu *Systeem* > *Statistiek* en het menu *Systeem* > *SW-versie*. Om het menu te verlaten, drukt u op de toets "menu/ok".

De volgende tabel biedt een overzicht van de inhoud van deze informatie.

Menu	Informatie
<i>Statistiek</i>	
<i>Bereidingen totaal</i>	Aantal dranken die sinds de ingebruikname werden bereid.
<i>Reiniging zetgr.</i>	Aantal uitgevoerde reinigingen
<i>Ontkalken</i>	Aantal uitgevoerde ontkalkingsbeurten.
Progressiebalken	Tonen het resterende aantal bereidingen tot het apparaat opnieuw een reinigings- of een ontkalkingsbeurt vraagt.
<i>SW-versie</i>	
<i>MAIN XXXXXXXXXXXX</i>	Geïnstalleerde softwareversie.

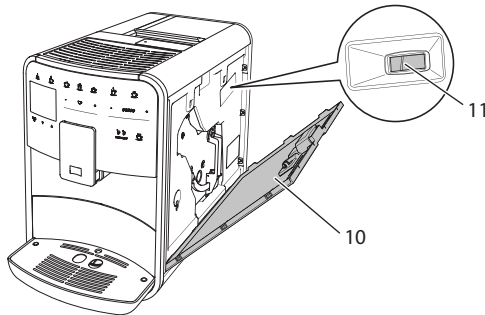
## 8.8 Maalgraad instellen

De maalgraad van de koffiebonen heeft invloed op de smaak van de koffie. De maalgraad werd voor de levering optimaal ingesteld. Wij adviseren de maalgraad ten vroegste na ca. 1000 koffiebereidingen (ongeveer 1 jaar) aan te passen.

### OPGELET

Het instellen van de maalgraad bij een stilstaand maalwerk kan schade aan het maalwerk veroorzaken.

- Stel de maalgraad alleen in terwijl het maalwerk loopt.



Afb. 20: Maalgraad instellen

**Voorwaarde:** op de display staat de stand-by-indicatie.

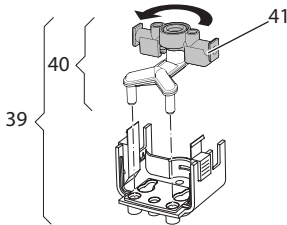
1. Open het afdekpaneel (10). Grijp daarvoor in de uitsparing aan de rechterkant van het apparaat en trek het afdekpaneel omhoog.
  2. Bereid een willekeurige koffiespecialiteit.
  3. Beweeg de hefboom (11) vooruit of achteruit terwijl het maalwerk loopt.
    - Achteruit = maalgraad groffer
    - Vooruit = maalgraad fijner
  4. Sluit het afdekpaneel. Plaats het afdekpaneel aan de onderkant in het apparaat en zwenk het omhoog tot het vastklikt.
- » Op de display verschijnt de stand-by-indicatie.

### ☒ Informatie

De maalgraad is optimaal ingesteld als de koffie gelijkmatig uit de uitloop stroomt en een fijne, vaste crema ontstaat.

## 8.9 Aansluiting voor de melkslang ombouwen

De melkslang kan aan de linker- of de rechterkant van de uitloop worden aangesloten.



Afb. 21: Toevoer draaien

Om de uitloop om te bouwen, gaat u als volgt te werk:

1. Trek de melkslang van het apparaat.
2. Duw de uitloop helemaal omlaag.
3. Ontgrendel de melkeenheid (39) met twee vingers van één hand en trek de melkeenheid omlaag van de uitloop.
4. Trek de melkverdeler (40) omhoog uit de melkeenheid.
5. Draai de toevoer (41) 180°.

De montage gebeurt in de omgekeerde volgorde.

## 9 Verzorging en onderhoud

Door regelmatige reiniging en onderhoud zorgt u voor een permanent hoge kwaliteit van uw koffiespecialiteiten.

### 9.1 Algemene reiniging

Reinig het apparaat geregeld. Verwijder externe verontreinigingen door melk en koffie onmiddellijk.

**OPGELET**

**Het gebruik van ongeschikte reinigingsmiddelen kan krassen veroorzaken op de oppervlakken van het apparaat.**

- Gebruik geen schurende doeken, sponzen of reinigingsmiddelen.

**Voorwaarde:** het apparaat is uitgeschakeld.

- Reinig het apparaat aan de buitenkant met een zachte, vochtige doek en een normaal vaatwasmiddel.
- Was het lekbakje en de residubak af met een zachte, vochtige doek en een normaal vaatwasmiddel.
- Reinig het bonenreservoir met een zachte, droge doek.

## 9.2 Koffiesysteem spoelen

Bij het spoelen worden de buisjes van de uitloop en de inwendige delen van het koffiesysteem gespoeld. Daardoor komt er ook spoelwater uit het systeem in het lekbakje terecht.

Bij het in- en uitschakelen voert het apparaat altijd een spoeling van het koffiesysteem uit.

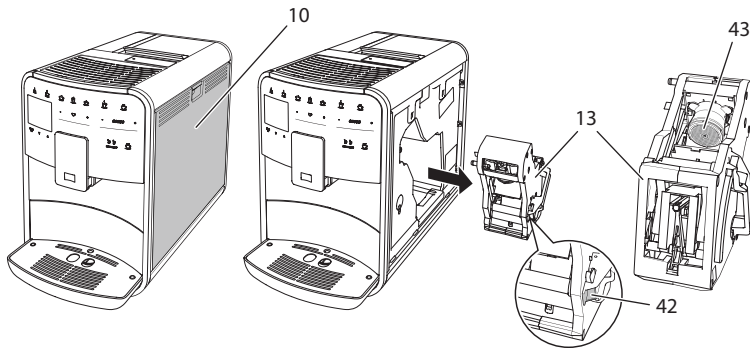
U kunt de spoeling ook manueel uitvoeren.

**Voorwaarde:** op de display staat de stand-by-indicatie.

1. Plaats een bakje onder de uitloop.
2. Houd de toets "menu/ok" 2 seconden ingedrukt.
  - » Het menu verschijnt op de display.
3. Navigeer naar het menu *Onderhoud > Spoeling*.
4. Kies met de "pijltoetsen" *Start* en bevestig met "menu/ok".
  - » Het koffiesysteem wordt gespoeld.
  - » Op de display verschijnt de stand-by-indicatie.

### 9.3 Zetgroep reinigen

Om schade aan het apparaat te vermijden, adviseren wij de zetgroep eenmaal per week te reinigen.



Afb. 22: Zetgroep demonteren

**Voorwaarde:** het apparaat is uitgeschakeld.

1. Open het afdekpaneel (10). Grijp daarvoor in de uitsparing aan de rechterkant van het apparaat en trek het afdekpaneel omhoog.
2. Houd de rode hefboom (42) aan de greep van de zetgroep (13) ingedrukt en draai deze in de richting van de klok tot hij vastklikt.
3. Trek de zetgroep aan de greep uit het apparaat.
4. Spoel de volledige zetgroep langs alle kanten zorgvuldig af onder stromend water. Zorg er met name voor dat er geen koffieresten meer aanwezig zijn in de zeef (43).
5. Laat de zetgroep uitdruppelen.
6. Verwijder met een zachte, droge doek koffieresten van de oppervlakken binnen in het apparaat.
7. Plaats de zetgroep in het apparaat. Houd de rode hefboom aan de greep van de zetgroep ingedrukt en draai deze tegen de richting van de klok tot hij vastklikt.
8. Sluit het afdekpaneel. Plaats het afdekpaneel aan de onderkant in het apparaat en zwenk het omhoog tot het vastklikt.

## 9.4 Programma „Easy Cleaning“

Met het programma Easy Cleaning-programma wordt het melksysteem gespoeld.

Na elke bereiding van een koffiespecialiteit met melk vraagt het apparaat om het Easy Cleaning-programma uit te voeren.

U kunt het Easy Cleaning-programma ook manueel uitvoeren.

**Voorwaarde:** op de display staat de stand-by-indicatie.

1. Plaats een bakje onder de uitloop.
2. Houd de toets "menu/ok" 2 seconden ingedrukt.
  - » Het menu verschijnt op de display.
3. Navigeer naar het menu *Onderhoud > Easy Cleaning*.
4. Kies met de "pijltoetsen" *Start* en bevestig met "menu/ok".
5. Volg de instructies op de display tot het Easy Cleaning-programma beëindigd is.
  - » Op de display verschijnt de stand-by-indicatie.

## 9.5 Programma „Melksysteem reinigen“

Met dit programma wordt het melksysteem gereinigd met behulp van een melksysteemreiniger.

Met het oog op een goede hygiëne en om schade aan het apparaat te vermijden, adviseren wij het reinigingsprogramma eenmaal per week uit te voeren.

Het reinigingsprogramma duurt ongeveer 3 minuten en mag niet onderbroken worden.

OPGELET

**Het gebruik van een ongeschikte melksysteemreiniger kan schade aan het apparaat tot gevolg hebben.**

- Gebruik uitsluitend Melitta® PERFECT CLEAN Espresso Machines Melksysteemreiniger.

**Voorwaarde:** op de display staat de stand-by-indicatie.

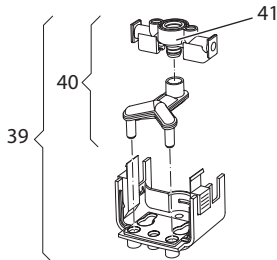
1. Plaats een bakje met een inhoud van minstens 0,7 liter onder de uitloop.
2. Houd de toets "menu/ok" 2 seconden ingedrukt.
  - » Het menu verschijnt op de display.
3. Navigeer naar het menu *Onderhoud > Reiniging melksysteem*.



4. Kies met de "pijltoetsen" *Start* en bevestig met "menu/ok".
  5. Volg de instructies op de display tot het Intensive Cleaning-programma beëindigd is.
- » Op de display verschijnt de stand-by-indicatie.

### Melkeenheid reinigen

Wij adviseren bovendien de melkeenheid, de melkslang en het melkkannetje (afhankelijk van het model) geregeld te reinigen.



Afb. 23: Melkeenheid demonteren

Om de melkeenheid te demonteren, gaat u als volgt te werk:

1. Trek de melkslang van het apparaat.
2. Duw de uitloop helemaal omlaag.
3. Ontgrendel de melkeenheid (**39**) met twee vingers van één hand en trek de melkeenheid omlaag van de uitloop.
4. Trek de melkverdeler (**40**) omhoog uit de melkeenheid.
5. Trek de toevoer (**41**) omhoog uit het apparaat.
6. Reinig de verschillende onderdelen met warm water. Gebruik het meegeleverde reinigingsborsteltje, een zachte, vochtige doek en normaal vaatwasmiddel.

De montage gebeurt in de omgekeerde volgorde.

#### Informatie

Het melkkannetje (afhankelijk van het model) mag gereinigd worden in de vaatwasmachine.

## 9.6 Programma „Koffiesysteem reinigen“

Met het reinigingsprogramma worden koffie- en koffie-olieresten verwijderd met behulp van koffiemachinerreiniger.

Om schade aan het apparaat te vermijden, adviseren wij het reinigingsprogramma alle 2 maanden uit te voeren – of als het apparaat erom vraagt.

Het reinigingsprogramma duurt ongeveer 15 minuten en mag niet onderbroken worden.

### VOORZICHTIG

**Contact met koffiemachinerreiniger kan irritaties van de ogen en de huid tot gevolg hebben.**

- Neem de gebruiksinstructies op de verpakking van de koffiemachinerreiniger in acht.

### OPGELET

**Het gebruik van een ongeschikte koffiemachinerreiniger kan schade aan het apparaat tot gevolg hebben.**

- Gebruik uitsluitend Melitta® PERFECT CLEAN Espresso Machines Reinigingstabletten.

**Voorwaarde:** op de display staat de stand-by-indicatie.

1. Houd de toets "menu/ok" 2 seconden ingedrukt.
  - » Het menu verschijnt op de display.
2. Navigeer naar het menu *Onderhoud > Reiniging*.
3. Kies met de "pijltoetsen" *Start* en bevestig met "menu/ok".
4. Volg de instructies op de display tot het reinigingsprogramma beëindigd is.
  - » Op de display verschijnt de stand-by-indicatie.

## 9.7 Programma „Ontkalking“

Met het ontkalkingsprogramma worden kalkafzettingen uit het apparaat verwijderd met behulp van koffiemachine-ontkalker.

Om schade aan het apparaat te vermijden, adviseren wij het ontkalkingsprogramma alle 3 maanden uit te voeren – of als het apparaat erom vraagt.

Het ontkalkingsprogramma duurt ongeveer 25 minuten en mag niet onderbroken worden.

**⚠ VOORZICHTIG**

**Contact met ontkalker kan irritaties van de ogen en de huid tot gevolg hebben.**

- Neem de gebruiksinstructies op de verpakking van de ontkalker in acht.

**OPGELET**

**Het gebruik van een ongeschikte ontkalker kan schade aan het apparaat tot gevolg hebben.**

- Gebruik uitsluitend vloeibare ontkalker Melitta® ANTI CALC Espresso Machines.

**OPGELET**

**Een ingeschroefde waterfilter kan tijdens het ontkalkingsprogramma beschadigd worden.**

- Verwijder de waterfilter voor de start van het ontkalkingsprogramma (zie hoofdstuk 9.9 *Waterfilter gebruiken* op pagina 188).
- Leg de waterfilter tijdens het ontkalkingsprogramma in een bakje met leidingwater.
- Na afloop van het ontkalkingsprogramma kunt u de waterfilter weer aanbrengen en verder gebruiken.

**Voorwaarde:** op de display staat de stand-by-indicatie.

1. Houd de toets "menu/ok" 2 seconden ingedrukt.
  - » Het menu verschijnt op de display.
2. Navigeer naar het menu *Onderhoud > Ontkalking*.
3. Kies met de "pijltoetsen" *Start* en bevestig met "menu/ok".
4. Volg de instructies op de display tot het ontkalkingsprogramma beëindigd is.
  - » Op de display verschijnt de stand-by-indicatie.

## 9.8 Waterhardheid instellen

De ingestelde waterhardheid beïnvloedt de ontkalkingsfrequentie. Hoe harder het water is, des te vaker moet het apparaat ontkalkt worden.

**ℹ Informatie**

Als u een waterfilter gebruikt (zie hoofdstuk 9.9 *Waterfilter gebruiken* op pagina 188), kunt u geen waterhardheid instellen.

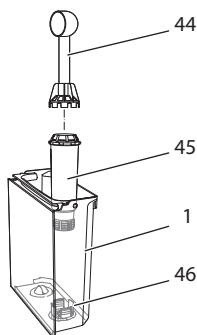
Bepaal de waterhardheid met het meegeleverde teststrookje. Neem de instructies op de verpakking van het teststrookje en de tabel in acht *Waterhardheidsklasse op pagina 192*.

**Voorwaarde:** op de display staat de stand-by-indicatie.

1. Houd de toets "menu/ok" 2 seconden ingedrukt.
  - » Het menu verschijnt op de display.
2. Navigeer met de "pijltoetsen" naar het menu *Waterhardheid*.
3. Kies met de "pijltoetsen" de waterhardheidsklasse en bevestig met "menu/ok".
4. Verlaat het menu met het commando *Exit*.
  - » Op de display verschijnt de stand-by-indicatie.

## 9.9 Waterfilter gebruiken

Het gebruik van een waterfilter verlengt de levensduur van het apparaat en u hoeft het apparaat niet zo vaak te ontkalken. De meegeleverde waterfilter filtert kalk en andere schadelijke stoffen uit het water.



Afb. 24: Waterfilter in-/uitschakelen

De waterfilter (45) wordt met de schroefhulp op het einde van de meegeleverde koffielepel (44) in of uit de schroefdraad (46) op de bodem van de watertank (1) geschroefd.

### Waterfilter aanbrengen

#### Informatie

Leg de waterfilter enkele minuten in een bakje met vers leidingwater voor u hem in de watertank schroeft.

**Voorwaarde:** op de display staat de stand-by-indicatie.

1. Houd de toets "menu/ok" 2 seconden ingedrukt.
    - » Het menu verschijnt op de display.
  2. Navigeer naar het menu *Onderhoud > Filter > Filter plaatsen*.
  3. Kies met de "pijltoetsen" *Start* en bevestig met "menu/ok".
  4. Volg de verdere instructies op de display.
- » De waterhardheid is automatisch ingesteld op *Zacht*.  
 » Op de display verschijnt de stand-by-indicatie.

## Waterfilter vervangen

Vervang de waterfilter als het apparaat erom vraagt.

**Voorwaarde:** op de display staat de stand-by-indicatie.

1. Houd de toets "menu/ok" 2 seconden ingedrukt.
    - » Het menu verschijnt op de display.
  2. Navigeer naar het menu *Onderhoud > Filter > Filter vervangen*.
  3. Kies met de "pijltoetsen" *Start* en bevestig met "menu/ok".
  4. Volg de verdere instructies op de display.
- » Op de display verschijnt de stand-by-indicatie.

## Waterfilter verwijderen

De waterfilter mag niet gedurende langere tijd droogstaan. Wij adviseren de waterfilter bij in een bakje met leidingwater in de koelkast te bewaren als het apparaat gedurende langere tijd niet wordt gebruikt.

**Voorwaarde:** op de display staat de stand-by-indicatie.

1. Houd de toets "menu/ok" 2 seconden ingedrukt.
    - » Het menu verschijnt op de display.
  2. Navigeer naar het menu *Onderhoud > Filter > Filter verwijderen*.
  3. Kies met de "pijltoetsen" *Start* en bevestig met "menu/ok".
  4. Volg de verdere instructies op de display.
- » De waterhardheid is automatisch teruggezet op de vorige instelling.  
 » Op de display verschijnt de stand-by-indicatie.

## 10 Storingen

Als de storingen met de onderstaande maatregelen niet verholpen kunnen worden of als er storingen optreden die hier niet vermeld staan, dan kunt u zich tot onze hotline (lokaal tarief) wenden.

Nederland: +31 (0)183/ 642 642

België: +32 (0)9/ 331 52 30

Storing	Oorzaak	Remedie
Koffie druppelt slechts uit de uitloop.	Maalgraad te fijn.	<ul style="list-style-type: none"> <li>Maalgraad groffer instellen (zie hoofdstuk 8.8 op pagina 180).</li> </ul>
	Apparaat verontreinigd.	<ul style="list-style-type: none"> <li>Zetgroep reinigen (zie hoofdstuk 9.3 op pagina 183).</li> <li>Reinigingsprogramma uitvoeren (zie hoofdstuk 9.6 op pagina 186).</li> </ul>
	Apparaat aangekalkt.	<ul style="list-style-type: none"> <li>Apparaat ontkalken (zie hoofdstuk 9.7 op pagina 186).</li> </ul>
Koffie loopt niet.	Watertank niet gevuld of niet correct geplaatst.	<ul style="list-style-type: none"> <li>Watertank vullen en correcte plaatsing controleren (zie hoofdstuk 4.6 op pagina 163).</li> </ul>
	Zetgroep verstopt.	<ul style="list-style-type: none"> <li>Zetgroep reinigen (zie hoofdstuk 9.3 op pagina 183).</li> </ul>
Melding <i>Bonen vullen</i> op de display, alhoewel het bonenreservoir gevuld is.	Bonen vallen niet in het maalwerk.	<ul style="list-style-type: none"> <li>Lichtjes tegen het bonenreservoir kloppen.</li> <li>Bonenreservoir reinigen.</li> <li>Koffiebonen te sterk oliehoudend. Andere koffiebonen gebruiken.</li> </ul>
Lawaai uit het maalwerk.	Vreemd voorwerp in het maalwerk.	<ul style="list-style-type: none"> <li>Contact opnemen met de hotline.</li> </ul>
Zetgroep kan na verwijdering niet terug worden geplaatst.	Zetgroep is niet correct vergrendeld.	<ul style="list-style-type: none"> <li>Controleren of de greep voor de vergrendeling van de zetgroep correct vergrendeld is (zie hoofdstuk 9.3 op pagina 183).</li> </ul>
	Aandrijving niet op de juiste positie.	<ul style="list-style-type: none"> <li>Houd de "My Coffee"-toets ingedrukt. Druk tegelijkertijd op de Aan/Uit-knop. Het apparaat voert een initialisatie uit. Laat de toetsen weer los.</li> </ul>
Melding <i>Systeemfout</i> op de display.	Softwarestoring	<ul style="list-style-type: none"> <li>Apparaat uit- en weer inschakelen (zie hoofdstuk 4.1 op pagina 157).</li> <li>Contact opnemen met de hotline.</li> </ul>

## 11 Transport, bewaring en verwijdering

### 11.1 Apparaat ontlichten

Wij adviseren het apparaat te ontlichten als het gedurende langere tijd niet wordt gebruikt, voor het wordt getransporteerd of bij vorstgevaar.

Bij het ontlichten wordt het resterende water uit het apparaat verwijderd.

**Voorwaarde:** op de display staat de stand-by-indicatie.

1. Houd de toets "menu/ok" 2 seconden ingedrukt.
  - » Het menu verschijnt op de display.
2. Navigeer naar het menu *Systeem* > *Ontlichten*.
3. Kies met de "pijltoetsen" *Start* en bevestig met "menu/ok".
4. Volg de verdere instructies op de display.
  - » Het apparaat wordt nu uitgeschakeld.

### 11.2 Apparaat transporteren

#### OPGELET

**Bevroren restwater kan schade aan het apparaat veroorzaken.**

- Zorg ervoor dat het apparaat niet wordt blootgesteld aan temperaturen onder 0 °C.

#### Informatie

Transporteer het apparaat in de originele verpakking. Op die manier vermijdt u transportschade.

Voer de volgende stappen uit voor u het apparaat transporteert:

1. Ontlucht het apparaat (zie hoofdstuk 11.1 *Apparaat ontlichten* op pagina 191).
2. Leeg het lekbakje en de residubak.
3. Leeg de watertank.
4. Leeg het bonenreservoir.
5. Reinig het apparaat (zie hoofdstuk 9.1 *Algemene reiniging* op pagina 181).
6. Bevestig losse onderdelen (kopjesplateau enz.) met geschikt kleeflint.
7. Verpak het apparaat.

## 11.3 Apparaat verwijderen



De met dit symbool gemarkeerde apparaten zijn onderworpen aan de Europese Richtlijn voor 2002/96/EG voor WEEE (Waste Electrical and Electronic Equipment).

Elektrische apparaten horen niet bij het huisvuil.

- Verwijder het apparaat op een milieuvriendelijke manier via de geschikte inzamelkanalen.

## 12 Technische gegevens

Technische gegevens	
Bedrijfsspanning	220 V tot 240 V, 50 Hz
Opgenomen vermogen	max. 1450 W
Pompdruk	statisch max. 15 bar
Afmetingen	
Breedte	255 mm
Hoogte	365 mm
Diepte	465 mm
Inhoud	
Bonereservoir	2 x 135 g
Watertank	1,8 l
Gewicht (leeg)	10,5 kg
Omgevingsomstandigheden	
Temperatuur	10 °C tot 32 °C
Relatieve luchtvochtigheid	30 % tot 80 % (niet condenserend)

Waterhardheidsklasse	°dH	°f
Zacht	0 tot 7,2	0 tot 13
Gemiddeld	7,2 tot 14	13 tot 25
Hard	14 tot 21,2	25 tot 38
Zeer hard	> 21,2	> 38

Fabrieksinstellingen		
Espresso	Drankhoeveelheid	40 ml
	Bonensoort	1
	Koffiesterkte	Sterk
	Zettemperatuur	Normaal



Fabrieksinstellingen		
Café crème	Drankhoeveelheid	120 ml
	Bonensoort	2
	Koffiesterkte	Sterk
	Zettemperatuur	Normaal
Cappuccino	Drankhoeveelheid	130 ml
	Bonensoort	1
	Koffiesterkte	Sterk
	Zettemperatuur	Normaal
Latte macchiato	Drankhoeveelheid	190 ml
	Bonensoort	1
	Koffiesterkte	Sterk
	Zettemperatuur	Normaal
Melk	Schuimhoeveelheid	120 ml
	Melkhoeveelheid	120 ml
Heet water	Drankhoeveelheid	120 ml





Melitta Europa GmbH & Co. KG  
Division Household Products  
Ringstr. 99  
D-32427 Minden  
Germany  
[www.melitta.de](http://www.melitta.de)

Editorial department:  
ZINDEL AG  
[www.zindel.de](http://www.zindel.de)