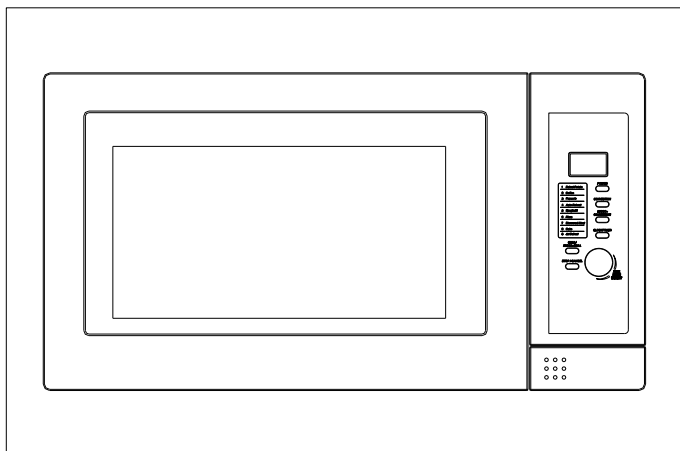


○ △사드 • | 레우방 기싸시니겨리 레우레우 ○



COMBI 기싸시니겨리 △사드 • |겨리겨리

△사드 기싸시니겨리

Lees deze instructies goed door voordat u de magnetron installeert en gebruikt.
Leg hieronder het SERIENUMMER vast zoals is vermeld op het typeplaatje van de magnetron
en bewaar deze informatie voor toekomstig gebruik.

SERIENUMMER :

SPECIFICATIES

Voeding	230V-240V~ 50Hz
Stroomverbruik (magnetron)	1400 W
Stroomverbruik (grill)	1250 W
Stroomverbruik (convectie)	2200 W
Nominaal vermogen magnetron	900 W
Werkfrequentie	2450 MHz
Afmeting buitenkant	354mm(H)×539mm(B)×390mm(D)
Afmeting ovenruimte	240mm(H)×354mm(B)×358mm(D)
Oven capaciteit	30 liter
Gelijkmatig koken	Draaiplateau systeem
Netto gewicht	Ongeveer 18.4 kg

INSTALLATIE

1. Zorg ervoor dat al het verpakkingsmateriaal wordt verwijderd aan de binnenkant van de deur.
2. **WAARSCHUWING:** Controleer de magnetron op schade, zoals een slecht uitgelijnde of verbogen deur, beschadigde deurafdichtingen en afdichtvlakken, gebroken of losse scharnieren en sloten en deuken in de holte of op de deur. Als er schade is de magnetron niet aanzetten, maar contact opnemen met gekwalificeerd onderhoudspersoneel.
3. Deze magnetron moet worden geplaatst op een vlakke, stabiele ondergrond die het gewicht van de magnetron en de zwaarst mogelijke hoeveelheid voedsel wat erin kan worden bereid kan dragen.
4. Plaats de magnetron niet op een plek waar warmte, vocht of een hoge luchtvochtigheid wordt gegenereerd, of in de buurt van brandbare materialen.
5. Het apparaat dient alleen te worden gebruikt op een aanrechtblad wat op ongeveer één meter hoogte van de grond af is.
6. Gebruik de magnetron niet zonder het draaiplateau, de loopring en de as in hun correcte posities.
7. Zorg ervoor dat het netsnoer niet beschadigd is en niet onder de magnetron doorloopt of over een hete of scherpe ondergrond.
8. Het stopcontact moet gemakkelijk toegankelijk zijn zodat de stekker er makkelijk kan worden uitgetrokken in geval van nood.
9. Gebruik de magnetron niet buitenshuis.

RADIO STORING

De bediening van de magnetron kan storingen veroorzaken op uw radio, TV of soortgelijke apparatuur.

Als er storing is kan het worden verminderd of geëlimineerd door het nemen van de volgende maatregelen :

1. Reinig de deur en het afdichtingsoppervlak van de magnetron.
2. Wijzig de richting van de ontvangende antenne van de radio of televisie.
3. Verplaats de magnetron ten opzichte van de ontvanger.
4. Zet de magnetron verder weg van de ontvanger.
5. Sluit de magnetron aan op een ander stopcontact, zodat de magnetron en de ontvanger op verschillende groepen zijn aangesloten.

AARDINGSINSTRUCTIES

Dit apparaat dient geaard te zijn. Deze magnetron is voorzien van een netsnoer met een aardedraad en een geaarde stekker. De stekker moet in een stopcontact worden gestoken dat correct geïnstalleerd en geaard is. In het geval van een elektrische kortsluiting zorgt de aarding voor een verminderd risico op een elektrische schok door de verstrekking van een ontsnappingsdraad voor de elektrische stroom. Het wordt aanbevolen om een apart circuit aan te houden voor de magnetron. Het gebruik van een hoge spanning is gevaarlijk en kan resulteren in een brand of andere ongelukken veroorzaken die de magnetron kunnen beschadigen.

WAARSCHUWING : Onjuist gebruik van de geaarde stekker kan leiden tot gevaar voor een elektrische schok.

LET OP:

1. Raadpleeg een gekwalificeerde electriciën of servicemonteur als u vragen heeft over de aarding of elektrische instructies.
2. Noch de fabrikant noch de handelaar zijn aansprakelijk voor schade aan de magnetron of persoonlijk letsel als gevolg van het niet in acht nemen van de elektrische aansluitprocedures.

De draden in de hoofdkabel zijn gekleurd in overeenstemming met de volgende kleurencodes:

Groen en geel = AARDDRAAD

Blauw = NULDRAAD

Bruin = FASEDRAAD

GRONDBEGINSELS VOOR HET KOKEN MET EEN MAGNETRON

1. Rangschik het voedsel zorgvuldig. Plaats de dikste stukken richting de buitenkant van het bord.
2. Hou de kooktijd in de gaten. Kook het voedsel de kortst aangegeven tijd en voeg meer tijd toe als dit nodig is. Te gaar gekookt voedsel kan gaan roken of ontbranden.
3. Dek het voedsel af tijdens het koken. Het afdekken voorkomt spetters en zorgt voor een gelijkmatig garen van het voedsel.
4. Draai voedsel (bijvoorbeeld kip en hamburgers) tijdens het koken in de magnetron meerdere keren om teneinde het kookproces te versnellen. Grote stukken als braadstukken moeten in ieder geval een keer worden omgedraaid.
5. Herschik voedsel als gehaktballen tijdens het kookproces zowel van boven naar beneden als van het midden van de schaal naar de buitenkant.

VOORDAT U DE SERVICEDIENST BELT

Als de magnetron niet werkt:

1. Controleer of de magnetron goed is aangesloten. Is dit niet het geval verwijder dan de stekker uit het stopcontact, wacht 10 seconden, en stop de stekker er nu zorgvuldig in.
2. Controleer op een doorgebrande zekering of een geactiveerde hoofdschakelaar. Als deze goed lijken te werken het stopcontact testen door er een ander apparaat op aan te sluiten.
3. Controleer of het bedieningspaneel correct is geprogrammeerd en dat de tijd klok is ingesteld.
4. Controleer of de deur goed dicht is en het vergrendelingsstelsel goed werkt. Als dit niet zo is zullen de microgolven niet in de magnetron stromen.

ALS GEEN VAN DE BOVENSTAANDE ZAKEN AAN DE ORDE ZIJN DIENT U CONTACT OP TE NEMEN MET EEN GEKWALIFICEERDE TECHNICUS. PROBEER DE MAGNETRON NIET ZELF AAN TE PASSEN OF TE REPAREREN.

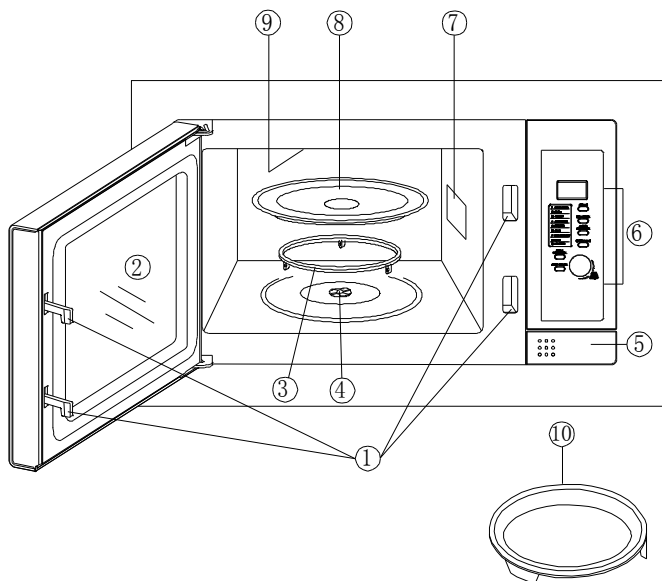
SELECTEREN VAN KOOKGEREI

1. Het ideale materiaal om te gebruiken als kookgerei in de magnetron is transparant voor microgolven, laat de energie door de houder gaan en verwarmt het voedsel.
2. De magnetron kan niet door metaal heen komen, dus kookgerei en schalen met een metalen rand mogen niet worden gebruikt in de magnetron.
3. Gebruik geen producten van gerecycled papier tijdens het koken met de magnetron aangezien dit kleine metaaldelen kan bevatten wat vonken en eventueel brand kan veroorzaken.
4. Liever ronde/ovale schalen dan vierkante/rechthoekige aangezien voedsel in de hoekjes de neiging heeft aan te branden.
5. Smalle stroken aluminum folie kunnen worden gebruikt om te voorkomen dat blootgestelde gebieden aanbranden. Gebruik echter niet teveel folie en hou een afstand van 2.54 cm tussen de folie en de magnetronruimte.

De onderstaande lijst is een algemene richtlijn om u te helpen het juiste keukengerei te gebruiken.

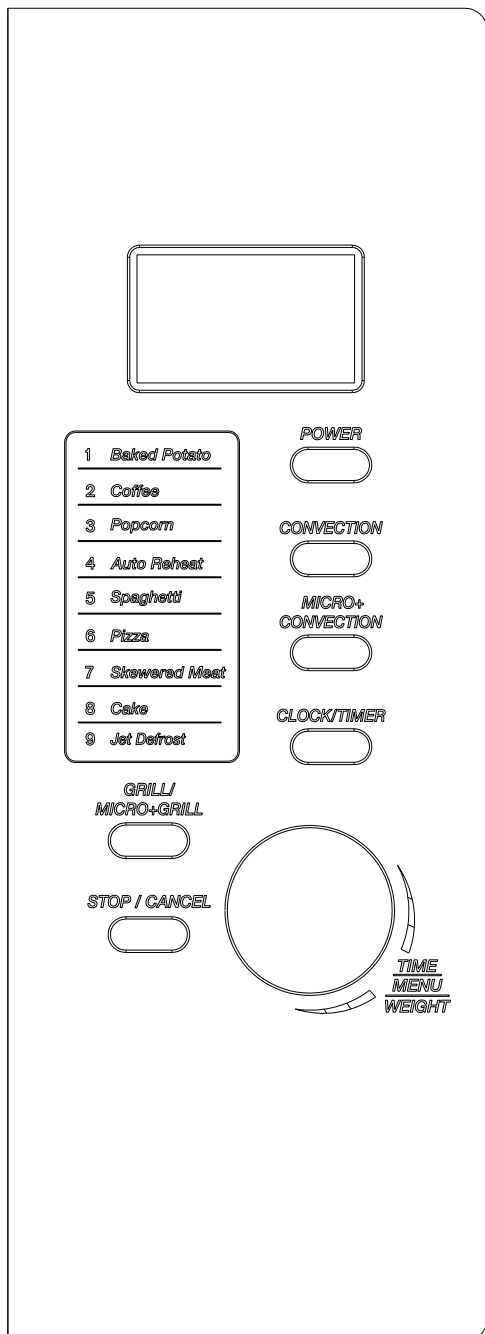
Kookgerei	Magnetron	Grill	Combinatie
Hittebestendig glas	Ja	Ja	Ja
Niet-hittebestendig glas	Nee	Nee	Nee
Hittebestendig keramiek	Ja	Ja	Ja
Magnetronbestendige plastic schaal	Ja	Nee	Nee
Keukenpapier	Ja	Nee	Nee
Metalen dienblaadje	Nee	Ja	Nee
Metalen rek	Nee	Ja	Nee
Aluminum folie + bakje	Nee	Ja	Nee

OMSCHRIJVING ONDERDELEN



1. Veiligheidsluiting deur
2. Magnetronvenster
3. 100% 50% 25%
4. Motoras
5. Deuropener toets
6. Bedieningspaneel
7. Golfgeleider
8. Glazen draaiplateau
9. Grill verwarmingselement
10. Bakplaat

BEDIENINGSPANEEL



● MENU ACTIE BEELDSCHERM

- × Kooktijd, vermogen, actie indicatoren en de tijdsweergaven verschijnen op het beeldscherm.

● POWER

- × Druk op deze knop om het niveau van het kookvermogen van de magnetron in te stellen.

● CONVECTION

- × Druk op deze knop om het convectie kookprogramma te selecteren.

● MICRO + CONVECTION

- × Druk op deze knop om de combinatie van magnetron en convectie kookprogramma te selecteren.

● CLOCK/TIMER

- × Druk op deze knop om de klok in te stellen of het wekkerprogramma te selecteren.

● GRILL/MICRO + GRILL

- × Druk op deze knop om het grill kookprogramma te selecteren of een combinatie van het grill- en magnetronprogramma.

● STOP/CANCEL

- × Druk om de instelling te annuleren of de magnetron te resetten voor het kiezen van een kookprogramma.
- × Druk 1 keer om het koken tijdelijk te laten stoppen of 2 keer om het hele kookprogramma te laten stoppen.
- × Het wordt ook gebruikt om het kinderslot in te stellen.

● TIME/MENU/WEIGHT

- × Draai aan de knop om de kloktijd of de kooktijd in te voeren.
- × Draaien om het gewicht van voedsel of het aantal porties aan te geven.
- × Draai aan de knop om het automatische kookmenu te selecteren.

● START/QUICKSTART ("TIME/MENU/WEIGHT" KNOP)

- × Indrukken om een kookprogramma te starten.
- × Druk eenvoudig een aantal keer op de knop om direct te beginnen met koken zonder eerst een niveau van vermogen of een kooktijd in te stellen.

INSTELLEN VAN DE MAGNETRON

INSTELLEN VAN DE DIGITALE KLOK

Terwijl de magnetron gereed is om er voedsel in te plaatsen drukt u 1 of 2 keer op de "CLOCK/TIME" knop om de digitale klok in te stellen op een 12-urige of 24-urige cyclus.

BIJVOORBEELD: Stel u wilt de klok instellen op 8:30 uur.

1. In de 'standby' stand houdt u gedurende 3 seconden de "CLOCK/TIME" knop ingedrukt om de 24-urige cyclus te selecteren. Wilt u de 12-urige cyclus, druk opnieuw de "CLOCK/TIME" knop in.
2. Draai aan de "TIME/MENU/WEIGHT" knop totdat het gewenste uur op het beeldscherm verschijnt.
3. Druk op de "CLOCK/TIME" knop.
4. Draai aan de "TIME/MENU/WEIGHT" knop tot de gewenste minuten op het scherm verschijnen.
5. Druk op de "CLOCK/TIME" knop om de gekozen instelling te bevestigen.

OPMERKING: Om tijdens het koken de tijd te controleren, 1 keer op de "CLOCK/TIME" knop drukken en de tijd verschijnt op het beeldscherm.

INSTELLEN VAN DE WEKKERFUNCTIE

Uw magnetron kan als een keukenwekker worden gebruikt. Gebruik de wekkerfunctie voor een tijdsbestek van maximaal 95 minuten.

1. Druk 1 keer op de "CLOCK/TIME" knop.
2. Draai aan de "TIME/MENU/WEIGHT" knop om de gewenste tijd in te voeren.
3. Druk op de "START/QUICK START" knop.

KOKEN MET DE MAGNETRON

Om alleen met de magnetron te koken drukt u op de "POWER" knop om een vermogensniveau te selecteren, draai vervolgens aan de "TIME/MENU/WEIGHT" knop om de gewenste kooktijd in te voeren. De maximale kooktijd is 95 minuten.

Kies het vermogensniveau door de "POWER" knop in te drukken:

Druk "POWER" knop	Vermogen (Leesvenster)
1 keer	100%(P-HI)
2 keer	90%(P-90)
3 keer	80%(P-80)
4 keer	70%(P-70)
5 keer	60%(P-60)
6 keer	50%(P-50)
7 keer	40%(P-40)
8 keer	30%(P-30)
9 keer	20%(P-20)
10 keer	10%(P-10)
11 keer	0%(P-00)

Bijvoorbeeld, u wilt met de magnetron gedurende 1 minuut koken op een vermogensniveau van 60%.

1. Plaats het voedsel in de magnetron en sluit de deur.
2. Druk 5 keer op de "POWER" knop.
3. Draai de "TIME/MENU/WEIGHT" knop naar 1:00.
4. Druk op de "START/QUICK START" knop.

OPMERKING: U kunt tijdens het koken het vermogensniveau controleren door op de "POWER" knop te drukken.

SNELLE START

Met deze functie kunt u de magnetron snel starten.

In de standby stand drukt u een aantal keer op de "START/QUICK START" knop om de kooktijd in te stellen. De magnetron begint direct op volle kracht te werken. De maximaal in te stellen tijd is 10 minuten.

GRILL/MAGNETRON+GRILL

Het koken met de "GRILL/MICRO+GRILL" knop kent 3 kookwijzen: grill, combinatie 1 en combinatie 2. U kunt op de "GRILL/MICRO+GRILL" knop drukken om er een te selecteren. De maximale kooktijd is 95 minuten.

Combinatie 1(CO-1): 30% van de tijd koken met de magnetron, 70% met de grill.

Combinatie 2(CO-2): 55% van de tijd koken met de magnetron, 45% met de grill.

BIJVOORBEELD: Stel dat u combinatie 1 wilt instellen voor 25 minuten.

1. Plaats het voedsel in de magnetron en sluit de deur.
2. Druk 2 keer op de "GRILL/MICRO+GRILL" knop.
3. Draai de "TIME/MENU/WEIGHT" knop naar 25:00.
4. Druk op de "START/QUICK START" knop.

CONVECTIE

Tijdens het convection kookprogramma wordt hete lucht door de magnetronruimte gecirculeerd om voedsel snel en egaal bruin en krokant te maken. Deze magnetron kan op 10 verschillende kooktemperaturen worden ingesteld. De maximale kooktijd voor convection koken is 95 minuten.

Koken met convection

Om met convection te koken dient u de convection knop in te drukken en de gewenste convectiontemperatuur in te voeren (110~200°C).

Stel u wilt op 180°C koken gedurende 40 minuten.

1. Open de deur en leg het voedsel in de magnetron, sluit de deur.
2. Druk op de "CONVECTION" knop en selecteer 180°C
3. Draai aan de "TIME/MENU/WEIGHT" knop om de kooktijd in te stellen.
4. Druk op de "START/QUICK START" knop om het programma aan te zetten.

OPMERKING: U kunt tijdens het koken de convectiontemperatuur controleren door op de "CONVECTIE" knop te drukken.

Voorverwarmen en koken met convection

Uw oven kan worden geprogrammeerd om voorverwarmen en convection koken te combineren.

Stel u wilt voorverwarmen tot 170°C en vervolgens koken gedurende 35 minuten.

1. Druk op de "CONVECTION" knop en selecteer 170°C
2. Druk op de "START/QUICK START" knop om het programma aan te zetten.
3. Open de deur en leg het voedsel in het midden van het draaiplateau.
4. Draai aan de "TIME/MENU/WEIGHT" knop om de kooktijd in te stellen.
5. Druk op de "START/QUICK START" knop om te starten.

MAGNETRON+CONVECTIE

Deze magnetron heeft 4 voorgeprogrammeerde instellingen die het gemakkelijk maken om zowel met convection als met de magnetron automatisch te koken.

Druk de "MICRO+CONVECTION" knop in om de convectiontemperatuur in te stellen:

	Drukken	Temperatuur(°C)
COMB1	1 keer	200
COMB2	2 keer	170
COMB3	3 keer	140
COMB4	4 keer	110

Stel dat u 24 minuten wilt koken met "COMB3".

1. Open de magnetrondeur, plaats het voedsel erin en sluit de deur.
2. Druk 3 keer op de "MICRO+CONVECTION" knop om de kooktemperatuur van 140°C te kiezen.
3. Draai aan de "TIME/MENU/WEIGHT" knop om de kooktijd in te stellen.
4. Druk op de "START/QUICK START" knop om te starten met het programma.

OPMERKING: U kunt de convectiontemperatuur controleren tijdens het koken door op de "COMBINATIE" knop te drukken. De maximale kooktijd is 95 minuten.

AUTOMATISCH KOOKMENU

Bij sommige programma's pauzeert het kookprogramma tijdens het kookproces en u hoort pieptonen om u eraan te herinneren om de magnetrondeur te openen en het voedsel te controleren op gaarheid en het om te draaien; wees wel voorzichtig met het hanteren van zeer heet voedsel in de magnetron. Om verder te gaan met het kookprogramma gewoon de deur weer sluiten en op de knop "START/QUICK START" drukken. De magnetron werkt dan de resterende tijd van het kookprogramma af.

Bijvoorbeeld: het koken van 400 gram vlees.

1. In de standby-stand het voedsel in de magnetron plaatsen en de deur sluiten.
2. Draai de "TIME/MENU/WEIGHT" knop en kies code 07.
3. Druk op de "START/QUICK START" knop.
4. Draai de "TIME/MENU/WEIGHT" knop om en selecteer een gewicht van 400 gram.
5. Druk op de "START/QUICK START" knop.

Automatisch kookmenu

Code	Voedsel/kookwijze	Opmerking:
01	Gepofte aardappel (elk 230g)	Het resultaat van automatisch koken is afhankelijk van factoren zoals de vorm en de grootte van het voedsel, uw persoonlijke voorkeur voor de gaarheid van bepaalde voedingsmiddelen en zelfs van de wijze hoe u het voedsel in de magnetron plaatst. Als u in ieder geval niet helemaal tevreden bent met het resultaat, kunt u dienovereenkomstig de kooktijd een beetje aanpassen. *Voeg gekookt water toe voor het koken. Voor gegrilde kip, rundvlees/schapenvlees en vleesspiesjes, hoort u pieptonen tijdens het koken die u eraan herinneren om het voedsel om te draaien voor een gelijkmatige bereiding.
02	Koffie(kopje)	
03	Popcorn (100g)	
04	Automatisch opwarmen (g)	
05	Spagetti (g) *	
06	Pizza (g)	
07	Vleesspiesjes (g)	
08	Taart (475g)	

Snel ontdooien

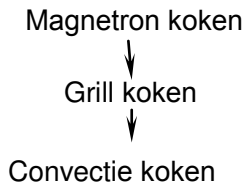
BIJVOORBEELD: Stel u wilt bevroren voedsel ontdooien gedurende 10 minuten:

1. Open de magnetrondeur, leg het voedsel in het apparaat en sluit de deur.
2. Draai de "TIME/MENU/WEIGHT" knop naar code 09.
3. Druk op de "START/QUICK START" knop.
4. Draai de "TIME/MENU/WEIGHT" knop om de kooktijd in te stellen.
5. Druk op de "START/QUICK START" knop.

OPMERKING: de maximale kooktijd is 45 minuten.

KOKEN IN MEERDERE FASEN

Uw magnetron kan geprogrammeerd worden voor maximaal 3 automatische kookbereidingen. Stel u wilt het volgende kookprogramma instellen:



1. Open the magnetrondeur, leg het voedsel in het apparaat en sluit de deur.
2. Druk een aantal keer op de "POWER" knop totdat het leesvenster het gewenste vermogen toont.
3. Draai aan de "TIME/MENU/WEIGHT" knop en stel de kooktijd in.
4. Druk op de "GRILL/MICRO+GRILL" knop.
5. Draai aan de "TIME/MENU/WEIGHT" knop en stel de kooktijd in.
6. Druk op de "CONVECTION" knop en stel de kook temperatuur in.
7. Draai aan de "TIME/MENU/WEIGHT" knop en stel de kooktijd in.
8. Druk op de "START/QUICK START" knop en start het programma.

OPMERKING: Het automatisch koken en het snel ontdooien kunnen niet worden ingesteld in het multi-fasen programma.

Kinderslot

Gebruik het kinderslot om te voorkomen dat kleine kinderen de magnetron gebruiken zonder toezicht. Het "CHILD LOCK" indicatielampje verschijnt op het leesvenster en de magnetron is onbedienbaar, zolang de "CHILD LOCK" instelling is geprogrammeerd.

Om het kinderslot in te stellen: druk de "STOP/CANCEL" knop in gedurende 3 seconden, er klinkt een pieptoon en het indicatielampje gaat branden.

Om het kinderslot er weer af te halen: Druk op de "STOP/CANCEL" knop gedurende 3 seconden totdat het indicatielampje van het kinderslot uitgaat op het leesvenster.

AUTOMATISCH BESCHERMINGSMECHANISME

1. Wanneer het systeem in de superhoge temperatuur beschermingsstand komt verschijnt de melding "E01" in het leesvenster en blijft het apparaat pieptonen geven totdat het systeem weer in de normale toestand terug is. Druk vervolgens op "STOP/CANCEL".
2. Wanneer het systeem in de super lage temperatuur beschermingsstand komt verschijnt de melding "E02" in het leesvenster en blijft het apparaat pieptonen geven totdat het systeem weer in de normale toestand terug is. Druk vervolgens op "STOP/CANCEL".
3. Het systeem gaat ook in de beschermingsstand als er kortsluiting is in het sensorsysteem. In het leesvenster verschijnt de melding "E03" en het apparaat blijft pieptonen geven totdat u op de knop "STOP/CANCEL" drukt. Bel de klantenservice om de kapotte sensor te laten vervangen.
4. **KOELFUNCTIE**
Het controlesysteem van de magnetron heeft een koelfunctie. Bij elk kookprogramma van meer dan 2 minuten zal, na het koken, de ventilator van de magnetron ongeveer 3 minuten automatisch de magnetron gaan afkoelen om de levensduur van de magnetron te verlengen.

REINIGING EN ONDERHOUD

1. Zet de magnetron uit en verwijder de stekker uit het stopcontact voordat u begint met de reiniging van het apparaat.
2. Hou de binnenkant van de magnetron schoon. Als spetters of gemorste vloeistof aan de binnenwanden van de magnetron komen te zitten deze afnemen met een vochtige doek. Een mild reinigingsmiddel kan worden gebruikt als de magnetron erg vuil is. Voorkom het gebruik van sprays en andere agressieve schoonmaakmiddelen omdat deze vlekken of strepen kunnen veroorzaken of het oppervlak van de deur dof kunnen maken.
3. De buitenkant van de magnetron dient met een vochtige doek te worden gereinigd. Om schade aan de werkende onderdelen in de magnetron te voorkomen dient er geen water door de ventilatieopeningen naar binnen te sijpelen.
4. Veeg de deurenafsluitingen en aangrenzende delen regelmatig met een vochtige doek af om voedselrestanten en spetters te verwijderen. Gebruik hiervoor geen schuurmiddel.
5. Laat het bedieningspaneel niet nat worden. Maak het schoon met een zachte, vochtige doek. Laat bij het schoonmaken van het bedieningspaneel de deur van de magnetron open staan om te voorkomen dat de magnetron per ongeluk wordt aangezet.
6. Als stoom zich ophoopt aan de binnenkant of rond de buitenkant van de deur van de magnetron deze afvegen met een zachte doek. Dit kan gebeuren als de magnetron wordt gebruikt bij een hoge luchtvochtigheid. Dit is een normaal verschijnsel.
7. Het is af en toe nodig om de glazen draaiplateau uit de magnetron te halen en te reinigen. Was het plateau af in warm schuimend water of in een vaatwasser.
8. De loopring en de bodem van de magnetron dienen regelmatig te worden gereinigd om overmatig lawaai te voorkomen. Veeg de bodem af met een mild reinigingsmiddel. De loopring kan worden afgewassen in een lauw sopje of in de vaatwasser. Als de loopring wordt verwijderd uit de magnetron voor een schoonmaakbeurt dient u ervoor te zorgen dat het daarna weer correct wordt teruggeplaatst in de magnetron.
9. Verwijder vieze geurtjes uit de magnetron door een kopje water te mengen met het sap en de schil van een citroen en dit in een diepe magnetronveilige schaal te doen. Deze schaal 5 minuten in de werkende magnetron plaatsen. Daarna goed afvegen en afnemen met een droge doek.
10. Als het lampje kapot is dient u contact op te nemen met de dealer om het te laten vervangen.
11. De magnetron dient regelmatig te worden gereinigd en mogelijke voedselresten te worden verwijderd. Als de magnetron niet goed wordt schoongehouden zou dit kunnen leiden tot een verslechtering van het oppervlak van het apparaat wat weer een gevolg kan hebben voor de levensduur van het apparaat en zelfs zou kunnen leiden tot een gevaarlijke situatie.
12. Dit apparaat mag na het einde van haar gebruiksduur niet met ander huishoudelijk afval worden verwijderd; het dient milieuvriendelijk te worden gerecycled en te worden verwijderd volgens de plaatselijk geldende voorschriften. Voor meer informatie kunt u contact opnemen met uw gemeente of afvalbedrijf.
13. Als de grill voor het eerst wordt gebruikt kan dit een lichte rook en geur produceren. Dit is een normaal verschijnsel, omdat de magnetron is vervaardigd van een staalplaat die is gecoat met smeerolie en de nieuwe magnetron zal rook en geurtjes produceren door het verbranden van de smeerolie. Dit verschijnsel zal verdwijnen als het apparaat enige tijd in gebruik is geweest.

GARANTIEBEPALINGEN

1. Deze garantiebepalingen gelden uitsluitend voor de oorspronkelijke koper en voor huishoudelijk gebruik van het apparaat in Nederland. Bij doorverkoop van gebruiker aan gebruiker vervalt de garantie.
2. De garantie geldt slechts indien, bij eventueel beroep op de garantiebepalingen, dit garantiebewijs wordt getoond, samen met de originele aankoopnota.
3. Geen garantie zal van toepassing zijn op gebreken, veroorzaakt door beschadigingen, ruwe of onoordeelkundige behandeling, nalatigheid van de gebruiker, het gebruik van het apparaat op een onjuiste spanning, of gebruik voor een ander doel dan waarvoor het geleverd werd. Er kan ook geen beroep op de garantie gedaan worden als het typeplaatje met serienummer is veranderd of verwijderd en wanneer door ondeskundigen aan het apparaat is gewerkt.
4. Buiten garantie vallen: glas, gloeilampen, kunststof onderdelen of accessoires, draadmanden en/of separatie schotten, lak- en/of emaille beschadigingen.
5. De garantie vangt aan op de dag van plaatsing en houdt in:
 - a. Twee jaar garantie op het gehele koel-vriesmeubel en de elektrische apparatuur zoals thermostaat, thermische beveiliging, relais, ventilator, transformator, schakelaar enz, met uitzondering van de onder 4 genoemde onderdelen.
 - b. Voor compressoren geldt een depreciatieregeling gedurende 5 jaar, in gelijke percentages.
6. De garantie omvat uitsluitend het verstrekken van defecte of beschadigde onderdelen voor zover wij ons volgens deze garantiebepalingen verantwoordelijk hebben gesteld.
7. Voorrijdkosten, arbeidsloon, transport- en/of verpakkingskosten, alsmede het transportrisico (voor apparaten die slechts in onze eigen werkplaats gerepareerd kunnen worden) worden niet door de garantie gedekt en zijn voor rekening van de gebruiker. Zie ook onze 'servicebepalingen' waarin o.a. de berekening van de voorrijdkosten en het arbeidsloon wordt omschreven.
NB Reparatiekosten moeten direct voldaan worden. Indien facturering van de monteurskosten wordt verlangd, zullen deze worden verhoogd met een bepaald bedrag aan administratiekosten.
8. Wij zijn niet verantwoordelijk voor werkzaamheden of reparatiekosten, niet in onze opdracht door derden uitgevoerd en evenmin voor kosten of gevolgen, hoe dan ook, direct of indirect uit een storing, gebrek of onoordeelkundig gebruik van het apparaat voortvloeiend.
9. Vervanging van onderdelen verlengt de garantietermijn niet.

EXQUISIT SERVICEBEPALINGEN

1. Beschadigde apparaten bij ontvangst niet in gebruik nemen maar direct melden bij uw leverancier. Eventuele terugname van beschadigde, gebruikte apparaten is niet mogelijk.
2. De eerste 24 maanden na aankoopdatum wordt voor serviceverlening ten aanzien van gevallen, welke onder deze garantiebepalingen ressorteren, niets in rekening gebracht.
3. Vanaf twee jaar na de aankoopdatum worden in rekening gebracht:
 - a. de voorrijdkosten
 - b. het arbeidsloon
 - c. alle materialen met uitzondering van de motorcompressor (zie garantiebepalingen punt 5)
4. Op werkdagen worden de kosten na 17.00 uur met 50% verhoogd.
5. De toeslag voor zaterdagen bedraagt tussen 08.00 en 16.00 uur 50 % en na 16.00 uur 100%. De toeslag voor zon- en feestdagen bedraagt tussen 08.00 en 16.00 uur 200% en na 16.00 uur 300%.
6. Bij klantenbezoek dienen alle kosten en gebruikte materialen à contant te worden voldaan met inachtnaam van het onder de punten 2-4 van de servicebepalingen genoemde, ongeacht de aard der werkzaamheden.
7. Eventuele toezending van onderdelen geschiedt onder rembours.

Voor service: Exquisit www.domest.nl – zie service
Tel. 0314 – 346646
Fax. 0314 – 378232
E-mail: service@domest.nl

Naam/adres/woonplaats koper:

.....
.....
.....
.....

Importeur: DOMEST import - export B.V.
J.F. Kennedylaan 101b NL - 7001 CZ Doetinchem
Tel. 0314 - 362244 Fax 0314 – 378232 E-mail: service@domest.nl