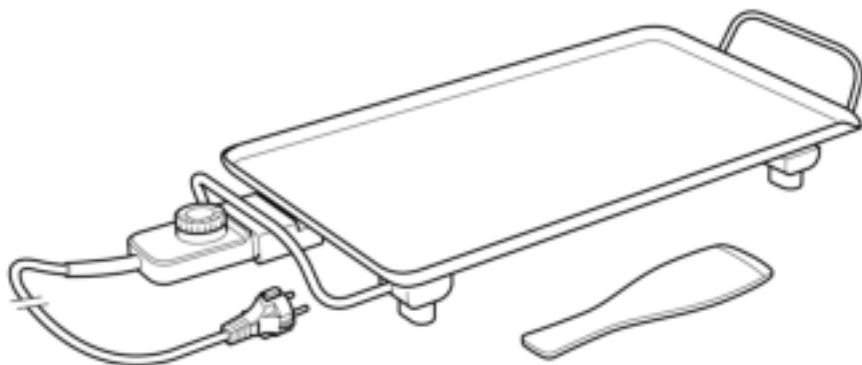


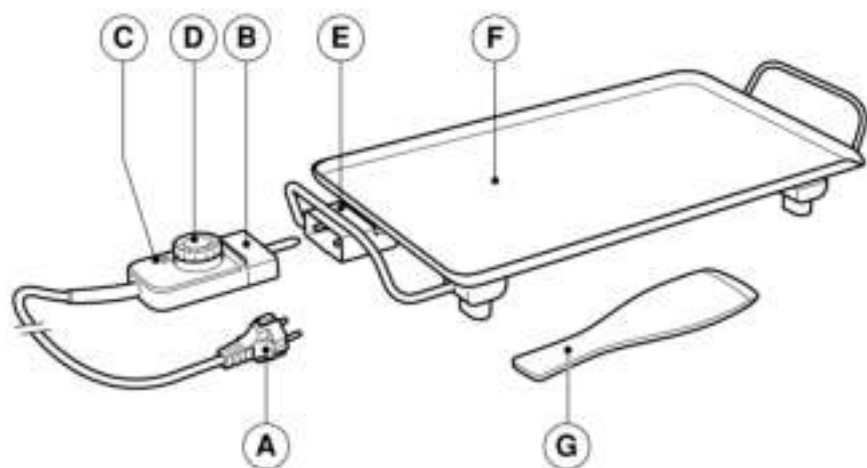
# **PRINCESS®**



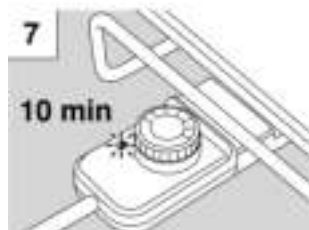
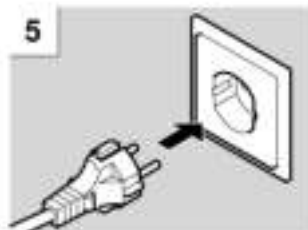
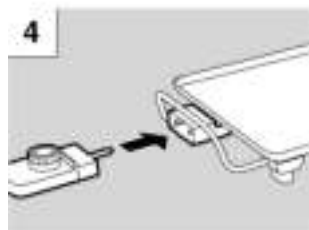
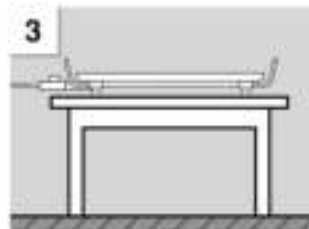
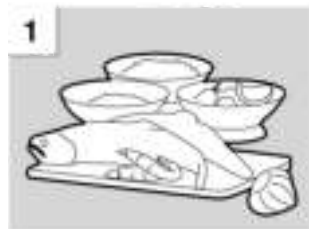
**Gebruiksaanwijzing**  
**Instructions for use**  
**Mode d'emploi**  
**Anleitung**  
**Instrucciones de Uso**  
**Istruzioni d'uso**  
**Bruksanvisning**  
**Brugsanvisning**  
**Bruksanvisning**  
**Käyttöohje**  
**Instruções de utilização**

**PRINCESS TABLE CHEF™**

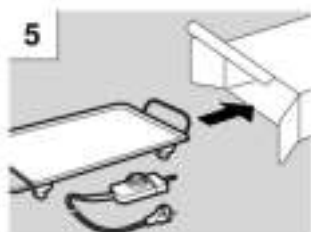
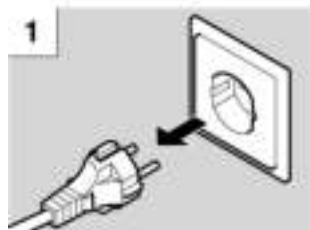
Type 102209: Economy Grill



I



# I



Teppan Yaki



Gourmet



Barbecue



Party

# PRINCESS TABLE CHEF™

NL

Gebruiksaanwijzing ..... 1

UK

Instructions for use ..... 3

F

Mode d'emploi ..... 5

D

Anleitung ..... 7

E

Instrucciones de Uso ..... 9

I

Istruzioni d'uso ..... 11

S

Bruksanvisning ..... 13

DK

Brugsanvisning ..... 15

N

Bruksanvisning ..... 17

SF

Käyttöohje ..... 19

P

Instruções de utilização ..... 21

Volg gebruiksaanwijzingen op voor uw eigen veiligheid!

Gebruik het apparaat uitsluitend

- voor bakken en braden in huiselijke omgeving.
- met bijgeleverde stroomvoorziening, in geaard stopcontact.
- in droge omgeving.

Behandel stekker, stroomkabel, thermostaat en elektrische aansluiting (stroomvoorziening) als volgt

- gebruik apparaat nooit met beschadigde stroomvoorziening, laat beschadigde stroomvoorziening door vakman vervangen, houd stroomvoorziening droog.
- voorkom struikelen over stroomkabel en verlengsnoer.  
Laat stroomkabel en verlengsnoer bakplaat niet aanraken.
- trek nooit aan stroomkabel om apparaat te verplaatsen of stekker uit stopcontact te nemen.

### Inleiding

De Princess TABLE CHEF™ Economy Grill is bedoeld voor bakken en braden zonder toevoeging van vet. De bakplaat heeft een antiaanbaklaag en een thermostaat die de bakplaat op temperatuur houdt. Dit maakt de TABLE CHEF™ Economy Grill ideaal om thuis, gezellig aan tafel, teppan yaki, gourmet, barbecue of kinderfeestgerechten klaar te maken.

**Let op!** Lees voor aansluiting en gebruik eerst de instructies!

**Tip:** geef kinderen vooraf een eenvoudige instructie en houd toezicht.

- A Stekker/stroomkabel
- B Thermostaat
- C Temperatuurlamp
- D Thermostaatknop
- E Elektrische aansluiting
- F Bakplaat
- G Houten of kunststof spatel

### Gebruik (I)

- 1 Bereid ingrediënten voor.
- 2 Reinig de bakplaat met een vochtige doek.
- 3 Zet apparaat op stevige ondergrond.
- 4 Steek thermostaat in elektrische aansluiting.
- 5 Steek stekker in geaard stopcontact.
- 6 Stel thermostaatknop in.
- 7 Wacht ca. 10 minuten tot temperatuurlamp uit is. Wanneer ingestelde temperatuur is bereikt, legt u de ingrediënten op de bakplaat.
- 8 Draai tijdens bakken en braden ingrediënten met spatel om.



**Let op!** Zet het apparaat nooit op een kookplaat.

**Let op!** Thermostaat regelt temperatuur; lampje gaat voortdurend aan en uit!

**Let op!** Stand thermostaat hoger dan 165°C: let op voor licht spatten van vet op gebruiksafstand van apparaat!

**Let op!** Raak de (hete) bakplaat niet aan!

**Let op!** Gebruik geen metalen bestek, om beschadiging van antiaanbaklaag te voorkomen!



**Tip:** kleine stukken worden beter gaar en zijn sneller klaar dan grote stukken.

**Tip:** stem thermostaatinstelling af op gerecht, experimenteer met baktijd en temperatuur voor goede resultaten.

**Tip:** draai vlees en vis slechts één keer om en prik niet in vlees om uitdrogen te voorkomen.

## Na gebruik (II)

- 1 Neem stekker uit stopcontact en laat TABLE CHEF™ Economy Grill afkoelen.
- 2 Maak afgekoelde TABLE CHEF™ Economy Grill schoon met keukenpapier.
- 3 Neem buitenzijde af met vochtige doek.
- 4 Droog elektrische aansluiting goed af.
- 5 Berg TABLE CHEF™ Economy Grill op in doos en bewaar gebruikershandleiding.
- 6 Bewaar TABLE CHEF™ Economy Grill op droge en kinderveilige plaats.



**Let op!** Giet nooit koud water op bakplaat. Bakplaat beschadigt en snel verhit water spat!

**Let op!** Verplaats TABLE CHEF™ Economy Grill niet!

**Let op!** Gebruik geen schurende of agressieve middelen!



**Tip:** voor een grondige reiniging mag de bakplaat in de afwas of de vaatwasser (niet de stroomkabel met stekker en thermostaat!). Laat na wasbeurt elektrische aansluiting goed drogen.

**Tip:** maak moeilijk te verwijderen resten los door een beetje bakolie ongeveer 5 minuten te laten inweken.

## PRINCESS TIPS

- Gebruik deze bakplaat alleen voor huishoudelijk gebruik.
- Zorg dat het snoer, of een eventueel verlengsnoer, zodanig weggelegd wordt dat niemand erover kan struikelen, en dat het de hete bakplaat niet raakt.
- Bij beschadiging van de bakplaat of het snoer mag U het apparaat niet meer gebruiken. Breng het apparaat naar de winkel terug voor reparatie. Een beschadigd snoer kan alleen door de service-dienst vervangen worden.
- Houdt goed toezicht op de bakplaat wanneer kinderen erbij kunnen. De bakplaat wordt immers erg heet. Wees natuurlijk zelf ook voorzichtig. Laat het apparaat goed afkoelen voordat u het verplaatst of opbergt.
- Sluit de bakplaat alleen op een geaard stopcontact aan.
- Het gebruik buitenshuis is alleen aan te raden bij droog weer. Haal direct de stekker uit het stopcontact wanneer het gaat regenen. Gebruik een geaard verlengsnoer met een voldoende grote diameter (min. 3 x 1 mm<sup>2</sup>) en rol het verlengsnoer helemaal af (anders wordt het te heet). Zorg dat het verlengsnoer de hete plaat niet kan raken.
- Gebruik geen ander snoer dan datgene wat bijgeleverd is.
- Zorg ervoor dat kinderen niet met dit apparaat spelen.
- Het is niet zonder gevaar om dit apparaat te laten gebruiken door kinderen of personen met een geestelijke of lichamelijke handicap, of met te weinig ervaring of deskundigheid. De voor de veiligheid van deze gebruikers verantwoordelijke persoon dient ze duidelijke instructies te geven voor of ze te begeleiden bij het gebruik van dit apparaat.
- Dit apparaat is niet bedoeld voor gebruik met een externe timer of afzonderlijke afstandsbediening.

For your own safety follow the instructions for use.

Use the appliance only

- for household grilling and frying
- with the electrical connection supplied and in an earthed socket
- in a dry environment.

Look after the plug, power cord, thermostat and electrical connection as follows

- never use the appliance if the power connections are damaged; have the damage repaired by a qualified electrician; keep all electrical connections dry
- make sure nobody can trip over the cord or extension lead.
- make sure that the cord and the extension lead do not come into contact with the hotplate
- never try to move the appliance or pull the plug out of the socket by pulling on the cord.

### Introduction

The Princess TABLE CHEF™ Economy Grill is intended for grilling and frying without using any additional fat. The hotplate has a non-stick layer and a thermostat that keeps the hotplate at the required temperature. This makes the TABLE CHEF™ Economy Grill ideal for use at home for enjoyable meals with family and friends, such as teppan yaki, gourmet grilling, barbecue or preparing dishes for a children's party.

**Note:** Read the instructions before connecting and using for the first time!

**Tip:** give children brief instructions beforehand and keep an eye on them.

- A Plug/power cord
- B Thermostat
- C Temperature indicator light
- D Thermostat control knob
- E Electrical connection
- F Hotplate
- G Wooden or plastic spatula

### Use (I)

- 1 Prepare the ingredients.
- 2 Clean the hotplate with a damp cloth.
- 3 Place the appliance on a solid surface.
- 4 Put the thermostat in the electrical connection.
- 5 Put the plug in an earthed socket.
- 6 Set the thermostat using the control knob.
- 7 Wait for about 10 minutes until the temperature indicator light goes out. The temperature set has now been reached. Lay the ingredients on the hotplate.
- 8 While grilling and frying turn the ingredients over using the spatula.



**Note:** Do not place the appliance on a (hot) cooker.

**Note:** The thermostat maintains the correct temperature; the light will continually go on and off.

**Note:** When the thermostat is set to higher than 165°C be careful because a little hot fat can spit out a short distance from the appliance!

**Note:** Do not touch the (hot) hotplate!

**Note:** Do not use metal implements as these could damage the non-stick coating!



**Tip:** small pieces cook more thoroughly and more quickly than large ones.

**Tip:** adjust the thermostat setting to suit the recipe; experiment with the grilling time and temperature in order to achieve the best results.

**Tip:** turn meat and fish over once only and to prevent it drying out do not prick in meat.

### After use (II)

- 1 Pull the plug out of the socket and let the TABLE CHEF™ Economy Grill cool down.
- 2 Clean the TABLE CHEF™ Economy Grill with kitchen paper when it has cooled down.
- 3 Clean the outside of the appliance with a damp cloth.
- 4 Dry the electrical connection well.
- 5 Store the TABLE CHEF™ Economy Grill in its box and keep the user's instructions.
- 6 Store the TABLE CHEF™ Economy Grill in a dry and childproof place.



**Note:** Never pour cold water onto the hotplate. This will damage the hotplate and cause spitting as the water heats up very quickly!

**Note:** Do not move the Princess TABLE CHEF™ Economy Grill while it is in use!

**Note:** Do not use abrasive or strong detergents!



**Tip:** the hotplate may be washed up or put in the dishwasher in order to clean it thoroughly. Do not do this with the power cord, plug or thermostat attached. After washing allow the electrical connection to dry thoroughly.

**Tip:** residues which are difficult to clean off can be loosened by soaking in a little cooking oil for about 5 minutes.

### PRINCESS TIPS

- Use this baking surface only for household use.
- Make sure that the cord, or extension cord, is out of the way, so that no one can trip over it and it doesn't touch the hot baking surface.
- If the appliance or the lead is damaged, you must stop using the appliance and bring it back to the shop for repair. A damaged lead can only be replaced by the service department in order to avoid a hazard.
- Keep an eye on the appliance when children are present; the baking surface gets very hot. You should of course be careful yourself too. Let the appliance cool off before you clear it away.
- Plug the baking surface into earthed sockets only.
- Outside use is only recommended in dry weather. Immediately pull the plug when it starts raining. Use an earthed extension cord with a sufficient diameter (min. 3 square mm), and unroll it completely, so that it doesn't get too hot. Make sure that the extension cord can't touch the hot surface.
- Use only the lead supplied. Do not use a different type of lead.
- Children should be supervised to ensure that they do not play with the appliance.
- This appliance is not intended for use by persons (including children) with reduced physical, sensory or mental capabilities, or lack of experience and knowledge, unless they have been given supervision or instruction concerning use of the appliance by a person responsible for their safety.
- The appliance is not intended to be operated by means of an external timer or separate remote-control system.



## U.K. WIRING INSTRUCTIONS

The wires in the mains lead are coloured in accordance with the following code:  
BLUE = neutral, BROWN = LIVE, GREEN-YELLOW = EARTH

As the colours of the wire in the mains lead of this appliance may not correspond with the colour markings identifying the terminals on your plug, proceed as follows:

The wire which is coloured BLUE must be connected to the terminal which is marked with the letter N or coloured black.

The wire which is coloured BROWN must be connected to the terminal which is marked with the letter L or coloured red.

The wire which is coloured GREEN-YELLOW must be connected to the earth terminal which is marked with the letter E or  $\perp$  or coloured green and yellow.

With this appliance, if a 13 amp plug is used a 13 amp fuse should be fitted. If any other type of plug is used a 15 amp fuse must be fitted either in the plug or at the distribution board.

## WARNING: THIS APPLIANCE MUST BE EARTHED

F

### Princess TABLE CHEF™ Economy Grill

Pour votre propre sécurité, veuillez à respecter les instructions d'utilisation !

Utilisez l'appareil uniquement

- pour cuire et griller des aliments dans un environnement domestique
- avec la connexion électrique fournie, branchée dans une prise de terre.
- dans un environnement à l'abri de l'humidité.

Manipuler la fiche, le cordon, le thermostat et la connexion électrique en respectant les instructions suivantes :

- ne jamais utiliser l'appareil si la connexion électrique est endommagée, la faire remplacer par un électricien professionnel, ne pas mouiller la connexion électrique.
- veiller à ne pas trébucher sur le cordon et la rallonge.
- veiller à ce que le cordon électrique et la rallonge ne touchent pas la plaque de cuisson.
- ne jamais tirer sur le cordon électrique pour déplacer l'appareil ou pour débrancher la fiche de la prise de courant.

## Introduction

Le Princess TABLE CHEF™ Economy Grill a été conçu pour cuire et griller des aliments sans ajout de matière grasse. La plaque est recouverte d'un revêtement anti-adhésif et d'un thermostat qui maintient la plaque à la bonne température. Cela fait du TABLE CHEF™ Economy Grill un appareil idéal à utiliser à la maison, à table entre amis, pour faire un teppan yaki, gourmet, barbecue ou une fête pour les enfants.

**Attention !** Lire attentivement ce mode d'emploi avant de brancher et d'utiliser l'appareil !

**Conseil :** expliquer aux enfants comment utiliser l'appareil et ne pas les laisser sans surveillance.

A Fiche / cordon

B Thermostat

C Témoin de température

D Bouton du thermostat

E Connexion électrique

F Plaque de cuisson

G Spatule en bois ou en plastique

## Utilisation (I)

- 1 Préparer les ingrédients.
- 2 Nettoyer la plaque avec un chiffon humide.
- 3 Placer l'appareil sur une surface stable et solide.
- 4 Brancher le thermostat dans la connexion électrique.
- 5 Brancher la fiche dans une prise de courant à la terre.
- 6 Régler le bouton du thermostat.
- 7 Attendre une dizaine de minutes que le témoin de température s'éteigne. L'appareil a atteint la température souhaitée ; disposer les ingrédients sur la plaque.
- 8 Retourner les ingrédients avec la spatule pendant la cuisson.



**Attention !** Ne jamais placer l'appareil sur une cuisinière.

**Attention !** Le thermostat règle la température, il est donc normal que la lampe témoin de température s'allume et s'éteigne continuellement !

**Attention !** Position de thermostat supérieure à 165°C : Tenez-vous à une distance suffisante de l'appareil pour ne pas recevoir d'éclaboussures de graisse !

**Attention !** Ne touchez pas la plaque (brûlante) !

**Attention !** Ne jamais utiliser d'ustensiles métalliques car cela endommagerait le revêtement anti-adhésif.



**Conseil :** les petits morceaux se cuisent mieux et plus rapidement que les gros morceaux.

**Conseil :** régler le thermostat en fonction de l'aliment à cuire ; pour obtenir les meilleurs résultats, faire des essais avec différentes durées et températures de cuisson.

**Conseil :** ne retourner la viande ou le poisson qu'une seule fois et ne pas piquer la viande car elle se dessècherait.

## Après l'utilisation (II)

- 1 Débrancher la fiche de la prise de courant et laisser le TABLE CHEF™ Economy Grill refroidir.
- 2 Une fois refroidi, nettoyer le TABLE CHEF™ Economy Grill avec du papier essuie-tout.
- 3 Essuyer l'extérieur avec un chiffon humide.
- 4 Bien sécher la connexion électrique.
- 5 Ranger le TABLE CHEF™ Economy Grill dans sa boîte d'emballage et conserver le mode d'emploi.
- 6 Ranger le TABLE CHEF™ Economy Grill dans un endroit sec et hors de portée des enfants.



**Attention !** Ne jamais verser d'eau froide sur la plaque. Cela endommagerait la plaque et causerait des éclaboussures d'eau brûlante !

**Attention !** Ne pas déplacer le Princess TABLE CHEF™ Economy Grill pendant qu'il est allumé !

**Attention !** Ne pas utiliser de produits abrasifs ou agressifs !



**Conseil :** pour un nettoyage à fond, la plaque peut être lavée au lave-vaisselle ou à la main. Veiller à bien sécher la connexion électrique après le lavage.

**Conseil :** pour enlever les éventuelles résidus accrochés à la plaque, laisser tremper la plaque cinq minutes environ dans un peu d'huile de cuisson.

## PRINCESS CONSEILS

- Utilisez cette plaque de cuisson uniquement pour un usage domestique.
- Veillez à ce que le cordon, ou la rallonge éventuelle, ne puisse faire trébucher personne et qu'il ne touche pas la plaque chaude.
- En cas d'endommagement de la plaque de cuisson ou du câble nous vous conseillons de ne pas utiliser l'appareil, mais de le ramener au magasin pour réparation. Un câble endommagé doit être uniquement remplacé par le service après-vente.
- Surveillez toujours la plaque de cuisson lorsqu'elle est à portée des enfants. Elle est extrêmement chaude. Soyez naturellement très prudent vous-même aussi. Laissez refroidir l'appareil avant de le déplacer ou le ranger.
- Branchez la plaque de cuisson uniquement sur une prise de courant mise à la terre.
- L'usage à l'extérieur n'est possible que quand il fait sec. Débrancher immédiatement la prise de courant quand il commence de pleuvoir. Utilisez une rallonge mise à la terre avec un diamètre suffisant (min. 3 x 1 mm<sup>2</sup>), et la déroulez entièrement (pour qu'elle ne devienne pas trop chaude). Surveillez que la rallonge ne peut pas toucher la plaque chaude.
- Ne pas utiliser d'autre type de câble que celui qui est fourni.
- Veiller à ce que les enfants ne jouent pas avec l'appareil.
- L'utilisation de cet appareil par des enfants ou des handicapés physiques, sensoriels, mentaux ou moteurs, ou dénués d'expérience et de connaissance peut être dangereuse. Les personnes responsables de leur sécurité devront fournir des instructions explicites ou surveiller l'utilisation de l'appareil.
- Cet appareil ne s'utilise pas avec une minuterie externe ni avec une commande à distance.

### D

## Princess TABLE CHEF™ Economy Grill

Im Interesse der eigenen Sicherheit die Gebrauchsanweisungen beachten!

Das Gerät ausschließlich verwenden:

- zum Grillen und Braten im Haus.
- mit dem mitgelieferten Stromanschluss und an geerdete Steckdose anschließen.
- unter trockenen Bedingungen.

Beim Umgang mit Stecker, Stromkabel, Thermostat und Stromanschluss Folgendes beachten:

- Das Gerät nie mit einem beschädigten Stromanschluss verwenden. Der Schaden muss von einem Fachmann repariert werden. Den Stromanschluss trocken halten.
- Darauf achten, dass man nicht über das Stromkabel oder die Verlängerungsschnur stolpern kann. Stromkabel und Verlängerungsschnur dürfen nicht mit der Grillplatte in Berührung kommen
- Nie am Stromkabel ziehen, wenn das Gerät verstellt oder der Stecker aus der Steckdose gezogen werden soll.

## Einleitung

Der Princess TABLE CHEF™ Economy Grill ist zum Grillen und Braten ohne Zugabe von Fett gedacht. Die Grillplatte ist mit einer Antihafbeschichtung und einem Thermostat versehen. Der Thermostat sorgt dafür, dass die eingestellte Temperatur beibehalten wird. Dadurch ist der TABLE CHEF™ Economy Grill ideal, um zu Hause - gemütlich am Tisch - Teppan Yaki, Raclette, ein Barbecue oder Gerichte für die Kinderparty zuzubereiten.

**Achtung!** Vor dem Anschließen und Gebrauch zuerst die Gebrauchsanweisung durchlesen.

**Tipp:** Kindern vorab eine einfache Anleitung geben und sie beaufsichtigen.

- A Stecker / Stromkabel
- B Thermostat
- C Temperaturlämpchen
- D Thermostatkнопf
- E Stromanschluss
- F Grillplatte
- G Holz- oder Kunststoffspatel

### Gebrauch (I)

- 1 Die Zutaten vorbereiten.
- 2 Die Grillplatte mit einem feuchten Tuch reinigen.
- 3 Das Gerät auf eine stabile Unterlage stellen.
- 4 Den Thermostat in den Stromanschluss stecken.
- 5 Den Stecker in die geerdete Steckdose stecken.
- 6 Den Thermostatkнопf einstellen.
- 7 Etwa 10 Minuten warten, bis sich das Temperaturlämpchen ausgeschaltet hat. Jetzt ist die eingestellte Temperatur erreicht und die Zutaten können auf die Grillplatte gelegt werden.
- 8 Die Zutaten während des Grillens und Bratens mit dem Spatel umdrehen.



**Achtung!** Das Gerät nie auf eine Kochplatte stellen.

**Achtung!** Der Thermostat regelt die Temperatur. Das Lämpchen schaltet sich daher ständig ein und aus!

**Achtung!** Bei einer Thermostateinstellung von über 165 °C: Vorsicht vor Fettspritzern im Gebrauchsabstand des Geräts!

**Achtung!** Die (heiße) Grillplatte nicht berühren!

**Achtung!** Kein Metallbesteck benutzen, um die Antihafbeschichtung nicht zu beschädigen!



**Tipp:** Kleine Stücke werden schneller und besser gar als große Stücke.

**Tipp:** Die Thermostateinstellung auf das Gericht abstimmen. Für ein optimales Ergebnis muss mit der Grillzeit und Temperatur etwas experimentiert werden.

**Tipp:** Fleisch und Fisch nur einmal wenden und Fleisch nicht anstechen, um Austrocknen zu vermeiden.

### Nach Gebrauch (II)

- 1 Den Stecker aus der Steckdose ziehen und den TABLE CHEF™ Economy Grill abkühlen lassen.
- 2 Den abgekühlten TABLE CHEF™ Economy Grill mit Küchenpapier reinigen.
- 3 Die Außenseite mit einem feuchten Tuch reinigen.
- 4 Den Stromanschluss gründlich abtrocknen.
- 5 Den TABLE CHEF™ Economy Grill im Karton aufbewahren und auch die Gebrauchsanweisung aufheben.
- 6 Den TABLE CHEF™ Economy Grill an einem trockenen und kindersicheren Ort aufbewahren.



**Achtung!** Niemals kaltes Wasser auf die Grillplatte gießen. Dadurch kann die Grillplatte beschädigt werden und schnell erhitztes Wasser spritzt!

**Achtung!** Den TABLE CHEF™ Economy Grill während des Gebrauchs nicht verstellen!

**Achtung!** Keine scheuernden oder aggressiven Reinigungsmittel benutzen!



**Tipp:** Für eine gründliche Reinigung kann die Grillplatte auch abgewaschen oder im Geschirrspüler gereinigt werden (allerdings nicht das Stromkabel mit Stecker und Thermostat!). Den Stromanschluss nach dem Abwaschen gründlich abtrocknen.

**Tipp:** Schwer entfernbare Reste lassen sich lösen, wenn sie ungefähr 5 Minuten mit etwas Bratöl eingeweicht werden.

## PRINCESS TIPS

- Die Grillplatte ausschließlich für Haushaltszwecke benutzen.
- Sorgen Sie dafür, daß die Schnur, und eventuell die Verlängerungsschnur, so gelegt wird, daß niemand darüber fallen kann und sie die heiße Grillplatte nicht berührt.
- Bei Beschädigung der Grillplatte oder der Schnur, empfehlen wir Ihnen das Gerät nicht mehr zu benutzen, sondern ins Geschäft zur Reparatur zurückzubringen. Eine beschädigte Schnur kann nur durch unsere Reparaturservice ersetzt werden.
- Halten Sie das Gerät außer Reichweite von Kindern. Die Grillplatte wird sehr heiß! Seien Sie auch selbst vorsichtig. Das Gerät abkühlen lassen bevor Sie es verlegen oder wegräumen.
- Die Grillplatte ausschließlich an eine geerdete Steckdose anschließen.
- Die Benutzung außerhalb des Hauses ist nur zu empfehlen bei trockenem Wetter. Ziehen Sie direkt den Stecker aus der Steckdose wenn es anfängt zu regnen. Benutzen Sie eine geerdete Verlängerungsschnur mit einem genügenden Diameter (min. 3 x 1 mm<sup>2</sup>) und rollen Sie sie ganz herab (so, daß sie nicht zu heiß wird). Sorgen Sie dafür, daß die Verlängerungsschnur die heiße Platte nicht berühren kann.
- Verwenden Sie nur das mitgelieferte Kabel.
- Darauf achten, dass Kinder nicht mit dem Gerät spielen.
- Die Benutzung dieses Gerätes durch Kinder oder Personen mit eingeschränkten körperlichen, sensorischen oder geistigen Fähigkeiten oder fehlender Erfahrung und Kenntnis kann Gefahren mit sich bringen. Diese Benutzer sind daher von den für ihre Sicherheit verantwortlichen Personen in den Gebrauch einzuweisen oder dürfen dieses Gerät nur unter Aufsicht benutzen.
- Dieses Gerät ist nicht zur Verwendung mit einer externen Zeitschaltuhr oder einer separaten Fernbedienung vorgesehen.

## E

### Princess TABLE CHEF™ Economy Grill

¡Siga las instrucciones de uso para su propia seguridad!

Utilice esta plancha únicamente:

- para asar y freír con fines domésticos,
- con el cable suministrado y a un enchufe con toma a tierra,
- en un lugar seco.

Maneje el enchufe, cable, termostato y conexión eléctrica (suministro de energía) como sigue:

- no use nunca el aparato con una conexión eléctrica averiada, devuélvalo a un servicio técnico especializado para su reparación y mantenga la conexión seca;
- evite posibles tropezones con el cable y eventual alargador;
- no deje que el cable o alargador toquen la plancha;
- no tire nunca del cable para desplazar el aparato o para retirar el enchufe de la toma de contacto.

## Introducción

La PRINCESS ECONOMY TABLE CHEF es ideal para freír y asar sin grasa. La plancha tiene una capa antiadherente y un termostato que conserva la temperatura de la plancha. Esto hace que la PRINCESS ECONOMY TABLE CHEF sea ideal para la casa, para divertirse en la mesa, para la gastronomía, para barbacoas o para preparar platillos en fiestas infantiles.

**Atención:** Lea primero las instrucciones antes de conectar y usar el aparato.

**Recomendación:** Dé previamente instrucciones simples a los niños pero tenga cuidado.

- A Enchufe / cable
- B Termostato
- C Piloto de temperatura
- D Botón del termostato
- E Conexión eléctrica
- F Plancha
- G Espátula de madera o de plástico

## Consejos de uso (I)

- 1 Tenga listos los ingredientes.
- 2 Limpie la plancha con un paño húmedo.
- 3 Coloque la plancha sobre una mesa sólida u otra superficie estable.
- 4 Enchufe el termostato en la conexión eléctrica.
- 5 Enchufe la clavija en la toma de corriente.
- 6 Ajuste el botón del termostato.
- 7 Espere unos diez minutos hasta que se caliente el aparato y se apague el piloto de temperatura. Coloque los ingredientes sobre la plancha.
- 8 Dé la vuelta a los ingredientes con una espátula mientras se fríen y asan.



**Atención:** No coloque nunca el aparato sobre el hornillo.

**Atención:** El termostato regula la temperatura; el piloto de temperatura se iluminará intermitentemente.

**Atención:** Si el termostato está ajustado a más de 165° C, cuidado con las salpicaduras ligeras de grasa en el lugar donde está usando el aparato.

**Atención:** No toque la plancha (caliente).

**Atención:** No use cubiertos de metal para evitar daños de la capa antiadherente.



**Recomendación:** Los trozos pequeños se asan o fríen más rápido que los pedazos grandes.

**Recomendación:** Ajuste el termostato según la receta; experimente con el tiempo de asado y la temperatura para obtener el mejor resultado.

**Recomendación:** Dé la vuelta sólo una vez a carnes y pescados y no los pique con tenedor para evitar que se resequen.

## Limpieza (II)

- 1 Desconecte el enchufe de la toma de corriente y deje enfriar la Princess TABLE CHEF™ Economy Grill.
- 2 Limpie la Princess TABLE CHEF™ Economy Grill con papel de cocina.
- 3 Limpie la parte exterior con un paño húmedo.
- 4 Seque bien la conexión eléctrica (en la que se enchufa el cable).
- 5 Guarde la Princess TABLE CHEF™ Economy Grill en una caja con el manual de instrucciones.
- 6 Guarde la Princess TABLE CHEF™ Economy Grill en un lugar seco y fuera del alcance de los niños.



**Atención:** No vierta nunca agua fría sobre las planchas, lo cual dañaría el aparato y podría producir salpicaduras de agua caliente.

**Atención:** No desplace la Princess TABLE CHEF™ Economy Grill sin dejarla enfriar.

**Atención:** No utilice limpiadores abrasivos o agresivos.



**Recomendación:** Para una limpieza profunda, se puede lavar la plancha en agua jabonosa o en el lavavajillas. ¡Pero mantenga siempre seco el cable con el termostato! Seque bien la conexión eléctrica (en la que se enchufa el cable).

**Recomendación:** Quite los restos difíciles de eliminar mojándolos primero con un poco de aceite de freír durante unos 5 minutos.

## LIMPIEZA

- DESCONECTE EL APARATO DE LA TOMA DE CORRIENTE.
- Limpie siempre la plancha después de su utilización, esto evitará que restos de alimentos queden en la plancha. Después de utilizar la plancha déjela enfriar. No ponga nunca la plancha todavía caliente bajo un chorro de agua fría ni utilice jabones corrosivos.
- Limpie la plancha con papel de cocina. Los restos difíciles de quitar pueden desaparecer con un poco de aceite. El resto de la plancha límpiela con un paño húmedo.
- Para una limpieza a fondo puede poner su Princess TABLE CHEF™ Economy Grill en el lavavajillas, a excepción del cordón eléctrico con termostato que deberán permanecer siempre secos.
- Después de la limpieza aconsejamos que seque bien la conexión del cable que encontrará en un lateral de su plancha.
- Los niños deberán estar vigilados para evitar que no jueguen con el aparato.
- El uso de este aparato por niños o personas con alguna discapacidad física, sensorial, mental o motora, o con falta de experiencia o conocimientos puede implicar riesgos. Las personas responsables de su seguridad deberán proporcionar instrucciones explícitas o supervisar el uso del aparato.
- Este aparato no es apto para usar con un temporizador externo o mando a distancia separado.

## I Princess TABLE CHEF™ Economy Grill

Seguite attentamente le istruzioni per usare l'apparecchio in tutta sicurezza!

Usate l'apparecchio unicamente

- per cuocere e grigliare in ambiente domestico.
- con il sistema di alimentazione in dotazione, inserito in una presa con mesa a terra.
- in un ambiente asciutto.

Maneggiate la spina, il cavo di alimentazione, il termostato e la presa elettrica (l'alimentazione) come segue

- non usate mai l'apparecchio con un'alimentazione danneggiata, fate sostituire l'alimentazione danneggiata da un tecnico professionista e mantenete l'alimentazione sempre asciutta.
- fate in modo che nessuno possa inciampare nel cavo di alimentazione o nella prolunga. Non lasciate che il cavo di alimentazione o la prolunga tocchino la piastra di cottura.
- non tirate mai il cavo di alimentazione per spostate l'apparecchio, né per estrarre la presa dalla spina di alimentazione.

## Introduzione

Il Princess TABLE CHEF™ Economy Grill è indicato per cuocere e grigliare senza aggiunta di grassi. La piastra di cottura è dotata di uno strato antiaderente ed un termostato che la mantiene alla temperatura impostata. Ciò rende il TABLE CHEF™ Economy Grill ideale per fare in casa, piacevolmente seduti a tavola, teppan yaki, gourmet, barbecue, nonché preparare piatti per feste di compleanno.

**Attenzione!** Leggete attentamente le istruzioni prima di collegare ed utilizzare l'apparecchio!

**Suggerimento:** spiegate, con parole semplici, il funzionamento dell'apparecchio ai bambini e non lasciateli soli mentre lo usano.

- A Spina/cavo di alimentazione
- B Termostato
- C Spia di indicazione della temperatura
- D Pulsante di regolazione del termostato
- E Presa elettrica
- F Piastra di cottura
- G Spatola di legno o di plastica

## Uso (I)

- 1 Predisponete gli ingredienti.
- 2 Pulite la piastra di cottura con un panno umido.
- 3 Posizionate l'apparecchio su una superficie stabile.
- 4 Inserite il termostato nella presa elettrica.
- 5 Inserite la spina nella presa di alimentazione con messa a terra.
- 6 Impostate il pulsante di regolazione del termostato.
- 7 Attendete ca. 10 minuti fino a quando la spia di indicazione della temperatura si sarà spenta. Una volta raggiunta la temperatura impostata, disponete gli ingredienti sulla piastra.
- 8 Durante la cottura, girate gli ingredienti con la spatola.



**Attenzione!** Non posizionate mai l'apparecchio sui fornelli.

**Attenzione!** Il termostato regola la temperatura; la spia luminosa si accende e si spegne in continuazione!

**Attenzione!** Termostato regolato su una temperatura superiore a 165°C: osservate la distanza d'uso dell'apparecchio per non essere colpiti da eventuali schizzi di grasso!

**Attenzione!** Non toccate la piastra di cottura (calda)!

**Attenzione!** Non usate postate di metallo per evitare di danneggiare lo strato antiaderente!



**Suggerimento:** i pezzi piccoli cuociono meglio e più velocemente dei pezzi grossi.

**Suggerimento:** regolate il termostato in base all'alimento e, per ottenere risultati ottimali, fate qualche prova con tempi di cottura e temperature diverse.

**Suggerimento:** girate la carne ed il pesce una sola volta e non forate la carne per evitare che si asciughi eccessivamente.

## Dopo l'uso (II)

- 1 Togliete la spina dalla presa di alimentazione e lasciate raffreddare il TABLE CHEF™ Economy Grill.
- 2 Una volta raffreddato, pulite il TABLE CHEF™ Economy Grill con carta da cucina.
- 3 Pulite la superficie esterna con un panno umido.



- 4 Asciugate accuratamente la presa elettrica.
- 5 Riponete il TABLE CHEF™ Economy Grill nella sua scatola e conservate le istruzioni d'uso.
- 6 Conservate il TABLE CHEF™ Economy Grill in un luogo asciutto e fuori dalla portata dei bambini.



**Attenzione!** Non versate mai acqua fredda sulla piastra. La piastra si danneggia e l'acqua riscaldata tende a schizzare!

**Attenzione!** Non spostate il TABLE CHEF™ Economy Grill!

**Attenzione!** Non usate sostanze abrasive o aggressive!



**Suggerimento:** per una pulizia più approfondita, potete lavare la piastra di cottura a mano o in lavastoviglie (senza cavo di alimentazione, spina e termostato!). Fate asciugare bene la presa elettrica dopo il lavaggio.

**Suggerimento:** sciogliete eventuali resti incrostati con un po' di olio per friggere, lasciandolo agire per circa 5 minuti.

### SUGGERIMENTI PRINCESS:

- Utilizzare la piastra soltanto per usi casalinghi.
- Fare anche in modo che il cavo di alimentazione, o eventualmente la prolunga, sia riposto in modo che nessuno possa inciamparvi, e che non tocchi la piastra.
- In caso di piastra o cavo di alimentazione danneggiati vi consigliamo di non utilizzare l'apparecchio e di riportarlo al negozio per farlo riparare. Il cavo di alimentazione, se danneggiato, può essere riparato soltanto dal nostro servizio assistenza.
- Fare attenzione all'apparecchio quando ci sono in giro dei bambini. La piastra si surriscalda sempre molto. Stare naturalmente anche attenti a non bruciarvi. Fare raffreddare l'apparecchio prima di spostarlo o di riporlo.
- Collegare la piastra esclusivamente ad una presa di corrente dotata di terra.
- L'uso all'esterno è consigliabile soltanto se non piove. Togliere immediatamente la spina dalla presa di corrente non appena inizia a piovere. Utilizzare una prolunga dotata di terra dal diametro sufficientemente robusto (min. 3 x 1 mm<sup>2</sup>) ed srotolarla completamente (altrimenti si surriscalderà eccessivamente). Sincerarsi che la prolunga non venga a contatto con la piastra.
- Utilizzare soltanto il cavo in dotazione.
- Controllare i bambini affinché non giochino con l'apparecchio.
- L'uso di questo apparecchio da parte di bambini o persone con problemi fisici, sensoriali, mentali o motori, o con scarsa esperienza o conoscenza, può causare gravi pericoli. Le persone responsabili per la loro sicurezza devono dare loro istruzioni chiare o supervisionare l'uso dell'apparecchio.
- Questo apparecchio non è concepito per l'utilizzo con un temporizzatore esterno o con un telecomando separato.

S

### Princess TABLE CHEF™ Economy Grill

För din egen säkerhet ska följande instruktioner beaktas.

Använd apparaten endast

- för grillning och stekning i hushållet
- med den medföljande elkontakten i ett jordat uttag
- i en torr miljö.

Kontakten, sladden, termostaten och de elektriska anslutningarna ska skötas som följer

- använd aldrig apparaten om de elektriska anslutningarna är skadade. Skadan ska repareras av en kvalificerad elektriker. Håll alla elektriska anslutningar torra.

- se till att ingen kan snubbla över sladden eller förlängningssladden.
- se till att sladden och förlängningssladden inte kommer i kontakt med värmeplattan.
- försök aldrig att flytta apparaten eller dra ut kontakten ur uttaget genom att dra i själva sladden.

## Introduktion

Princess TABLE CHEF™ Economy Grill är avsedd för grillning och stekning utan att fett måste tillsättas. Värmeplattan har en yta som gör att ingredienserna inte fastnar och en termostat som gör att värmeplattan bibehåller önskad temperatur. Detta gör TABLE CHEF™ Economy Grill idealisk att använda i hemmet för att tillaga trevliga måltider med familj och vänner, så som teppan yaki (japansk stek tillagad vid bordet), gourmetgrillning, barbecue eller för att förbereda mat till ett barnkalas.

**Obs:** Läs instruktionerna innan du ansluter apparater och använder den första gången!

**Tips:** Ge barn korta instruktioner innan bruk och håll dem under uppsikt.

- A Kontakt/elkabel
- B Termostat
- C Temperaturlampa
- D Termostatknapp
- E Elektrisk anslutning
- F Värmeplatta
- G Stekspade av trä eller plast

## Användning (I)

- 1 Förbered ingredienserna.
- 2 Rengör värmeplattan med en fuktig trasa.
- 3 Placera apparaten på en stabil yta.
- 4 Sätt termostaten i den elektriska anslutningen.
- 5 Sätt i kontakten i ett jordat uttag.
- 6 Ställ in termostaten med kontrollknappen.
- 7 Vänta i ungefär 10 minuter till dess att temperaturlampan slocknar. Den inställda temperaturen har nu uppnåtts. Lägg ingredienserna på värmeplattan.
- 8 Vänd ingredienserna med stekspaden under grillning och stekning.



**Obs:** Ställ inte apparaten på en het yta (spis).

**Obs:** Termostaten gör att rätt temperatur bibehålls, lampan kommer att tändas och släckas upprepade gånger.

**Obs:** När termostaten är inställd över 165°C bör du vara försiktig då hett fett kan stänka från apparaten!

**Obs:** Berör inte värmeplattan när den är varm!

**Obs:** Använd inga metallverktyg eftersom dessa kan skada ytan!



**Tips:** Små bitar blir snabbare klara och bättre genomstekta än större bitar.

**Tips:** Justera termostaten efter respektive recept, experimentera med grilltiden och grilltemperaturen för att uppnå bäst resultat.

**Tips:** Vänd kött och fisk endast en gång för att förhindra att de torkar ut, stick inte i köttet.

## Efter användning (II)

- 1 Tag ut kontakten ur uttaget och låt TABLE CHEF™ Economy Grill kylas ned.
- 2 Rengör TABLE CHEF™ Economy Grill med kökspapper när den kylts ned.
- 3 Rengör apparatens utsida med en fuktig trasa.

- 4 Torka den elektriske anslutningen väl.
- 5 Förvara TABLE CHEF™ Economy Grill i dess förpackning och behåll användningsinstruktionerna.
- 6 Förvara TABLE CHEF™ Economy Grill på en torr och barnsäker plats.



**Obs:** Håll aldrig kallt vatten på värmeplattan. Detta skadar värmeplattan och orsakar stänk eftersom vattnet värms upp mycket snabbt!

**Obs:** Flytta inte Princess TABLE CHEF™ Economy Grill när den används!

**Obs:** Använd inte frätande eller starka rengöringsmedel!



**Tips:** Värmeplattan kan diskas eller läggas i diskvatten för ordentlig rengöring. Gör dock inte detta när elkabeln, kontakten eller termostaten är ansluten till apparaten. Låt apparatens elektriska anslutning torka ordentligt efter rengöring.

**Tips:** Rester som är svåra att få bort kan lösas genom att de dränks i lite matolja i ungefär 5 minuter.

## PRINCESS TIPS

- Använd stekplattan endast för hushållsbruk.
- Se till att sladden och en eventuell förlängningssladd inte ligger så att man kan snubbla över den eller så att den vidrör den varma plattan.
- Om plattan eller sladden är skadade bör apparaten inte längre användas. Lämna in den hos affären för reparation. En skadad sladd kan endast bytas av vår servicepersonal.
- Se särskilt noga efter apparaten om det finns barn i närheten. Plattan blir mycket het. Var även själv försiktig. Låt apparaten svalna ordentligt innan den flyttas eller ställs undan.
- Anslut stekplattan endast till ett jordat vägguttag.
- Apparaten kan användas utomhus, men endast vid torrt väder. Drag genast ut kontakten om det skulle börja regna. Använd en jordad förlängningssladd med tillräcklig diameter (min. 3 x 1 mm<sup>2</sup>). Förlängningssladden måste rullas ut helt, annars blir den för varm. Se till att förlängningssladden inte kan vidröra den varma plattan.
- Använd endast den tillhörande sladden.
- Barn ska hållas under uppsikt så att de inte leker med apparaten.
- Om apparaten används av personer med ett fysiskt, mentalt eller motoriskt funktionshinder eller nedsatt sinnesförmåga, eller brist på erfarenhet och kunskap, kan fara uppstå. Personer som är ansvariga för deras säkerhet ska ge uttryckliga instruktioner eller hålla dem under uppsikt när de använder apparaten.
- Denna apparat är inte avsedd för användning med en extern timer eller separat fjärrkontroll.

**DK**

## Princess TABLE CHEF™ Economy Grill

Følg brugervejledningen for din egen sikkerheds skyld!

Anvend udelukkende apparatet:

- til grillstegning i husholdningen.
- med den vedlagte strømforsyning i en stikkontakt med jordforbindelse.
- i tørre omgivelser.

Behandl stik, strømkabel, termostat og elektrisk tilslutning (strømforsyning) som følger:

- brug aldrig apparatet med beskadiget strømforsyning, men lad denne udskifte af en fagmand; sørg for at strømforsyningen ikke bliver våd.
- sørg for, at man ikke kan falde over ledningen og en evt. forlængerledning. Lad hverken strømkabel eller forlængerledning berøre bagepladen.
- træk aldrig i strømkablet for at flytte apparatet eller tage stikket ud af stikkontakten.

## Indledning

Princess TABLE CHEF™ Economy Grill er beregnet til grillstegning uden tilsætning af fedtstof. Bagepladen er udstyret med et slip-let lag og en termostat, der sørger for at bagepladen holder den rette temperatur. Dette gør TABLE CHEF™ Economy Grill ideal til hjemmebrug, til hygge omkring spisebordet og til tilberedning af teppan yaki, gourmet, grillmad eller retter til børnefødselsdage.

**Obs!** Læs inden tilslutning og brug af apparatet først brugervejledningen!

**Tip:** Giv børn korte instrukser inden brugen og hold godt øje med apparatet.

- A Stik/strømkabel
- B Termostat
- C Temperaturlampe
- D Termostatknop
- E Elektrisk tilslutning
- F Bageplade
- G Spatel af træ eller kunststof

## Brug (I)

- 1 Læg ingredienserne parat.
- 2 Rengør bagepladen med en fugtig klud.
- 3 Anbring apparatet på en stabil overflade.
- 4 Stik termostaten i den elektriske tilslutning.
- 5 Stik stikket i en jordforbunden stikkontakt.
- 6 Indstil termostaten.
- 7 Vent i ca. 10 minutter til temperaturlampen slukkes. Når den indstillede temperatur er nået, lægges ingredienserne på bagepladen.
- 8 Vend under grillstegningen ingredienserne med spatelen.



**Obs!** Anbring aldrig apparatet på en kogeplade.

**Obs!** Termostaten regulerer temperaturen; lampen tændes og slukkes hele tiden!

**Obs!** Hvis termometerstanden er over 165°C: pas på for opsprøjtende fedtstof i direkte nærhed af apparatet!

**Obs!** Rør ikke ved bagepladen, der bliver meget varm!

**Obs!** Brug ikke metalbestik for at undgå beskadigelse af slip-let laget!



**Tip:** Små stykker kød, fisk osv. tilberedes hurtigere end større stykker og bliver mere gennemstegte.

**Tip:** Indstil temperaturen alt efter hvilken ret, der skal tilberedes; prøv dig også lidt frem med stegetid og temperatur for at opnå det bedste resultat

**Tip:** Vend kun kød og fisk en enkelt gang og prik ikke i kødet for at undgå, at det bliver tørt.

## Efter brugen (II)

- 1 Tag stikket ud af stikkontakten og lad TABLE CHEF™ Economy Grill køle af.
- 2 Rengør – når den er helt afkølet – din TABLE CHEF™ Economy Grill med køkkenrulle.
- 3 Tør ydersiden af med en fugtig klud.
- 4 Tør den elektriske tilslutning godt af.
- 5 Gem TABLE CHEF™ Economy Grill af vejen i emballagen og gem brugervejledningen.
- 6 Opbevar TABLE CHEF™ Economy Grill på et tørt sted, så børn ikke kan komme til den.



**Obs!** Hæld aldrig koldt vand på bagepladen. Bagepladen vil blive beskadiget, og det hurtigt opvarmede vand sprøjter!

**Obs!** Flyt ikke din TABLE CHEF™ Economy Grill!

**Obs!** Brug ingen skurende eller aggressive midler!

**Tip:** ved grundig rengøring kan bagepladen vaskes af eller kommes i opvaskemaskinen (dog ikke strømkablet med stik og termostat!). Lad efter rengøring med vand den elektriske tilslutning tørre ordentligt.

**Tip:** blød madrester, der sidder godt fast, op med en lille smule madolie og lad olien sidde i ca. 5 minutter.

## PRINCESS TIPS

- Anvend denne stegeplade udelukkende til madlavning.
- Sørg for, at ledningen eller forlængerledningen ikke ligger i vejen, så nogen kan falde over den. Ledningen må heller ikke røre stegepladen.
- Hvis stegepladen eller ledningen beskadiges, frarådes al brug af apparatet. Returner apparatet til forhandleren. Ledningen kan udelukkende repareres af den tekniske afdeling.
- Hold apparatet under konstant opsyn, hvis der er børn i nærheden. Stegepladen bliver meget varm. Vær også selv forsigtig. Lad apparatet afkøle helt, inden De flytter rundt på det eller sætter det på plads.
- Stegepladen må udelukkende tilsluttes en kontakt med jordforbindelse.
- Anvend udelukkende apparatet udendørs i tørt vejr. Hvis det begynder at regne, skal De øjeblikkeligt trække elstikket ud af kontakten. Anvend en forlængerledning med jordforbindelse og med en tilstrækkelig diameter (min. 3 x 1 mm<sup>2</sup>). Rul forlængerledningen helt ud (ellers bliver den for varm). Forlængerledningen må ikke røre stegepladen.
- Anvend udelukkende den vedlagte ledning.
- Hold opsyn med børn, så man er sikker på, at de ikke bruger apparatet som legetøj.
- Det kan være farligt at lade børn eller personer med et mentalt eller fysisk handicap eller uden den nødvendige erfaring eller viden anvende apparatet. Den, der har ansvaret for deres sikkerhed, bør først instruere dem i brugen heraf eller altid selv holde tilsyn, når apparatet er i brug.
- Dette apparat er ikke beregnet til brug med en ekstern timer eller separat fjernbetjening.

## N

### Princess TABLE CHEF™ Economy Grill

Følg brugsanvisningen for din egen sikkerhet!

Bruk apparatet kun

- til baking og steking hjemme .
- med den medfølgende strømtilkoblingen, i en jordnet stikkontakt.
- i tørre omgivelser.

Støpselet, strømkabelen, termostaten og den elektriske tilkoblingen skal brukes på følgende måte:

- bruk aldri apparatet med skadet strømtilkobling, en skadet strømtilkobling skal skiftes ut av en fagmann. Strømtilkoblingen skal holdes tørr.
- sørg for at ingen snubler i strømkabelen og skjøteledningen. Strømkabelen og skjøteledningen skal ikke berøre stekeplaten.
- trekk aldri i strømkabelen for å flytte apparatet eller for å trekke støpselet ut av stikkontakten.

## Innledning

Med Princess TABLE CHEF™ Economy Grill kan du bake og steke uten å tilsette fett. Stekeplaten har et anti-klebebelegg og en termostat som får stekeplaten til å holde riktig temperatur. Dette gjør TABLE CHEF™ Economy Grill ideell når du skal tilberede mat hjemme. Familien kan kose seg rundt bordet med teppan yaki, gourmetmat, grillmat eller retter til barneselskap.

**Merk!** Les og følg instruksene før du kobler til apparatet!

**Tips:** gi barn enkle instruksjoner på forhånd og hold dem under oppsyn.

- A Støpsel/strømkabel
- B Termostat
- C Temperaturlampe
- D Termostatknapp
- E Strømtilkobling
- F Stekeplate
- G Spatel av tre eller plast

## Bruk (I)

- 1 Ta frem ingrediensene.
- 2 Rengjør stekeplaten med en fuktig klut.
- 3 Sett apparatet på en stabil bunn.
- 4 Sett termostaten i strømtilkoblingen.
- 5 Sett støpselet i en jordnet stikkontakt.
- 6 Still inn termostatknappen.
- 7 Vent ca. 10 minutter til temperaturlampen slukkes. Det betyr at apparatet har nådd innstilt temperatur. Legg ingrediensene på stekeplaten.
- 8 Snu ingrediensene med spatel under tilberedelsen.



**Merk!** Sett aldri apparatet på en kokeplate.

**Merk!** Termostaten justerer temperaturen; lyset tennes og slukkes hele tiden!

**Merk!** Når termostaten er innstilt høyere enn 165°C: vær forsiktig – fett kan skvette ut på temmelig lang avstand fra apparatet!

**Merk!** Unngå å berøre den (varme) stekeplaten!

**Merk!** Bruk ikke metallbestikk, da dette kan føre til skade på anti-klebebelegget!



**Tips:** små stykker tilberedes bedre og hurtigere enn store stykker.

**Tips:** juster termostatens innstilling i henhold til retten, prøv deg frem med steketid og temperatur for å oppnå gode resultater.

**Tips:** snu kjøtt og fisk bare én gang og stikk ikke i kjøttet, så det ikke blir for tørt.

## Etter bruk (II)

- 1 Ta støpselet ut av stikkontakten og la TABLE CHEF™ Economy Grill avkjøles.
- 2 Rengjør den avkjølte TABLE CHEF™ Economy Grill med kjøkkenpapir.
- 3 Tørk av utsiden med en fuktig klut.
- 4 Tørk godt av strømtilkoblingen.
- 5 Sett TABLE CHEF™ Economy Grill i en eske og ta vare på bruksanvisningen.
- 6 Oppbevar TABLE CHEF™ Economy Grill på et tørt sted som er utilgjengelig for barn.



**Merk!** Hell aldri kaldt vann på stekeplaten. Stekeplaten kan bli skadet og vann som blir oppvarmet hurtig, kan skvette !

**Merk!** Ikke flytt TABLE CHEF™ Economy Grill!

**Merk!** Bruk ikke sterke rengjøringsmidler eller skuremidler!



**Tips:** stekeplaten (ikke strømkabelen med støpselet og termostaten!) kan vaskes i oppvaskvann eller i oppvaskmaskin hvis det er nødvendig med en grundig rengjøring. La strømtilkoblingen tørke godt etter hver vaskeomgang.

**Tips:** matrester som er vanskelig å fjerne, kan bløtes i litt stekeolje (i ca. 5 minutter).

### TIPS FRA PRINCESS

- Denne stekeplaten egner seg kun til hjemmebruk.
- Se til at ledningen eller evt. skjøteledning legges bort slik at ingen kan snuble over den og at den ikke berører den varme stekeplaten.
- Ved beskadigelse av stekeplaten eller ledningen anbefaler vi deg ikke å bruke apparatet, men å bringe det tilbake til butikken for reparasjon. En beskadiget ledning kan kun skiftes ut av servicetjenesten.
- Hold godt tilsyn med stekeplaten når det er barn i nærheten. En stekeplate kan bli meget het. Naturligvis må du være forsiktig selv også. La apparatet kjøle helt av før du flytter på det eller setter det bort.
- Koble stekeplaten kun til en jordet stikkontakt.
- Utendørs bruk av stekeplaten er kun mulig når været er tørt. Ta støpselet ut av stikkontakten omgående så snart det begynner å regne. Bruk en jordet skjøteledning med tilstrekkelig stor diameter (min. 3 x 1 mm<sup>2</sup>) og rull skjøteledningen helt av (ellers blir den for varm). Se til at skjøteledningen ikke kan berøre den varme platen.
- Bruk ingen andre ledninger enn de som er levert med apparatet.
- Barn bør overvåkes for å sikre at de ikke leker med apparatet.
- Bruk av dette apparatet av barn eller personer med et fysisk, sensorisk, mentalt eller motorisk handikapp, eller med manglende erfaring og kunnskap, kan medføre fare. Personer som er ansvarlig for deres sikkerhet bør gi spesifikke instruksjoner eller overvåke bruken av apparatet.
- Dette apparatet er ikke beregnet på bruk med ekstern tidsbryter eller særskilt fjernkontroll.

SF

### PRINCESS TABLE CHEF™ ECONOMY GRILL

Noudata käyttöohjeita oman turvallisuutesi takia!

Käytä laitetta ainoastaan

- ruskistamiseen ja paistamiseen kotiloissa.
- liitettyinä maadoitettuun pistorasiaan, vakiovarusteisiin kuuluvia sähköosia käyttäen.
- kuivassa ympäristössä.

Käsittele pistotulppaa, virtajohtoa, termostaattia ja sähköliitäntää (sähköosia) seuraavasti

- älä käytä koskaan laitetta, jos sen sähköosat ovat vioittuneet, anna ammattihenkilön korjata vialliset sähköosat, pidä sähköosat kuivina.
- vältä kompastumista virtajohtoon ja jatkojohtoon.  
Varo, että virtajohto tai jatkojohto eivät kosketa parilalevyä.
- älä koskaan vedä virtajohdosta siirtäessäsi laitetta tai ottaessasi pistotulpan pois pistorasiasta.

## Laitteen esittely

Princess TABLE CHEF™ Economy Grill on tarkoitettu rasvattomaan ruskistamiseen ja paistamiseen. Parilalevyssä on tarttumaton pinnoite ja termostaatti, joka pitää parilalevyn lämpötilan tasaisena. Tämän johdosta TABLE CHEF™ Economy Grill on ihanteellinen tapa valmistaa kotona, mukavasti ruokapöydässä istuen, teppan yaki-, gourmet-, barbeque- sekä lastenjuhla-aterioita.

**Huom.!** Lue ensin käyttöohje ennen laitteen liittämistä ja käyttöönottoa!

**Vihje:** anna lapsille etukäteen yksinkertaiset ohjeet ja pidä heitä silmällä.

- A Pistotulppa/virtajohto
- B Termostaatti
- C Lämpötilan merkkivalo
- D Termostaatin säädin
- E Sähköliitântä
- F Parilalevy
- G Puu- tai muovilasta

## Käyttö (I)

- 1 Esivalmisteile ainekset.
- 2 Pyyhi parilalevy puhtaaksi kostealla liinalla.
- 3 Aseta laite tukevalle alustalle.
- 4 Laita termostaatti sähköliitântään.
- 5 Liitä pistotulppa maadoitettuun pistorasiaan.
- 6 Säädä termostaatti.
- 7 Odota noin 10 minuuttia, kunnes lämpötilan merkkivalo sammuu. Laite on nyt säädetyn lämpöinen. Laita ruoka-ainekset parilalevylle.
- 8 Käänteile aineksia lastalla ruskistamisen ja paistamisen aikana.



**Huom.!** Älä aseta laitetta koskaan keittolevylle.

**Huom.!** Termostaatti säätelee lämpötilaa; merkkivalo syttyy ja sammuu jatkuvasti!

**Huom.!** Termostaattisäädön ollessa enemmän kuin 165°C: varo mahdollista rasvan roiskumista laitteen käyttöetäisyydellä!

**Huom.!** Älä kosketa (kuumaa) parilalevyä!

**Huom.!** Älä käytä metalliaterimia. Näin vältät tarttumattoman pinnoitteen vioittumisen!



**Vinkki:** pienet palat kypsyvät paremmin ja valmistuvat nopeammin kuin isot palat.

**Vinkki:** säädä termostaatti valmistettavan ruoan mukaan, kokeile eri paisto-aikoja ja lämpötiloja parhaan tuloksen saamiseksi.

**Vinkki:** käännä lihaa ja kalaa vain kerran äläkä pistele lihaa, ettei se kuivu liikaa.

## Käytön jälkeen (II)

- 1 Ota pistotulppa pois pistorasiasta ja anna TABLE CHEF™ Economy Grillin jäähtyä.
- 2 Puhdista jäähtynyt TABLE CHEF™ Economy Grill talouspaperilla.
- 3 Pyyhi ulkopinta puhtaaksi kostealla liinalla.
- 4 Kuivaa sähköliitântä hyvin.
- 5 Laita TABLE CHEF™ Economy Grill laatikkoon ja säilytä käyttöohje.
- 6 Säilytä TABLE CHEF™ Economy Grill kuivassa paikassa lasten ulottumattomissa.





**Huom.!** Älä kaada koskaan kylmää vettä parilalevyille. Parilalevy vioittuu ja nopeasti kuumennut vesi roiskuu!

**Huom.!** Älä siirrä TABLE CHEF™ Economy Grilliä!

**Huom.!** Älä käytä hankaavia tai syövyttäviä aineita!

**Vinkki:** parilalevy (ei virtajohto, pistotulppa eikä termostaatti!) voidaan puhdistaa perusteellisesti pesuainevedessä tai astianpesukoneessa. Kuivaa sähköliitintä hyvin pesun jälkeen.

**Vinkki:** poista vaikeasti irtoavat ruoanjätteet liottamalla niitä noin viisi minuuttia tilkassa ruokaöljyä.

## PRINCESS OHJEITA

- Käytä laitetta vain kotitalouskäytössä.
- Tarkista, ettei sähköjohto tai jatkojohto riipu niin, että joku tai jokin voisi tarttua siihen.
- Jos laite tai sähköjohto vioittuu, älä käytä laitetta vaan vie se korjattavaksi ammattiliikkeeseen. Vain valtuutettu korjaaja voi vaihtaa sähköjohdon.
- Pidä laitetta silmällä, kun lapsia on lähetyvillä. Paistopinnasta tulee hyvin kuuma. Varo myös polttamasta itseäsi. Anna laitteen jäähtyä kunnolla ennen puhdistusta.
- Käytä vain maadoitetussa pistorasiassa.
- Suosittelemme käyttöä ulkona vain kuivalla säällä. Irrota pistoke heti, jos alkaa sataa. Käytä vain maadoitettua jatkojohtoa, joka on riittävän paksu ja kelaa koko johto auki, jotta se ei kuumu. Varmista, että jatkojohto ei koske kuumaan pintaan.
- Lapsia on valvottava tarkoin, että he eivät leiki laitteella.
- Jos lapset tai fyysisesti vammaiset, aisti-, kehitys- tai liikuntavammaiset tai henkilöt, joilla ei ole tarvittavaa kokemusta tai taitoa, käyttävät tätä laitetta, siitä voi olla seurauksena vaaratilanne. Heidän turvallisuudestaan vastuussa olevien henkilöiden on annettava selvät ohjeet tai heidän on valvottava laitteen käyttöä.
- Laitetta ei ole tarkoitettu käytettäväksi ulkoisen ajastimen tai erillisen kaukosäätimen kanssa.

## P

## PRINCESS TABLE CHEF™ ECONOMY GRILL

Siga sempre as instruções para a sua própria segurança!

Utilize unicamente o aparelho

- para cozinhar em casa
- juntamente com a instalação eléctrica fornecida, ligando-a a uma tomada de corrente residual.
- em ambiente seco.

Utilize a ficha, o cabo de alimentação, o termóstato e a ligação eléctrica (instalação eléctrica) do seguinte modo

- nunca utilize o aparelho quando a instalação eléctrica estiver avariada, devendo levá-la a um técnico competente para que a substitua, guardando-a num lugar seco.
- evite tropeçar no cabo de alimentação e no fio de extensão.
- não deixe que o cabo de alimentação e o fio de extensão toquem na grelha.
- nunca puxe o cabo de alimentação quando deslocar o aparelho ou o quiser desligar da corrente.

## Introdução

O Princess TABLE CHEF™ Economy Grill serve para cozer e grelhar sem acrescentar qualquer gordura. A grelha tem uma camada anti-aderente e um termóstato que a mantém a uma temperatura previamente programada. Graças a este sistema, o Princess TABLE CHEF™ Economy Grill é ideal para ser utilizado em casa, à mesa, para preparar teppan yaki, gourmet, churrasco ou preparar pratos para uma festa de crianças.

**Aviso!** Leia primeiro as instruções antes de ligar ou utilizar o aparelho!  
**Sugestão:** dê primeiro às crianças as instruções e mantenha a vigilância.

- A Ficha/cabo de alimentação
- B Termóstato
- C Luz da temperatura
- D Interruptor do termóstato
- E Ligação eléctrica
- F Grelha
- G Espátula de madeira ou de plástico

### Utilização (I)

1. Prepare os ingredientes.
2. Limpe a grelha com um pano húmido.
3. Coloque o aparelho sobre uma superfície estável.
4. Ligue o termóstato à ligação eléctrica.
5. Ligue a ficha a uma tomada de corrente residual.
6. Ligue o interruptor do termóstato.
7. Espere cerca de 10 minutos até que a luz da temperatura se desligue. Quando se atingiu a temperatura programada, coloque os ingredientes sobre a grelha.
8. Volte os ingredientes com uma espátula enquanto grelham.



**Aviso!** Nunca coloque o aparelho sobre um fogão.

**Aviso!** O termóstato regula a temperatura, a luz acende-se e desliga-se continuamente!

**Aviso!** Se a temperatura do termóstato for superior a 165° C: tenha cuidado para que a gordura não salpique para o comando do aparelho!

**Aviso!** Não toque na grelha (quente)!

**Aviso!** Não use talheres de metal para evitar danificar a camada anti-aderente!



**Sugestão:** pedaços pequenos grelham mais depressa do que pedaços grandes.

**Sugestão:** programe o termóstato de acordo com o prato que deseja preparar, experimente até acertar com a temperatura correcta para obter bons resultados.

**Sugestão:** volte apenas uma só vez a carne e o peixe e não espete a carne para evitar que se seque.

### Após a utilização (II)

1. Desligue a ficha da corrente e deixe arrefecer o TABLE CHEF™ Economy Grill
2. Depois de ter arrefecido, limpe o TABLE CHEF™ Economy Grill com papel de cozinha.
3. Limpe o exterior do aparelho com um pano húmido.
4. Limpe bem a ligação eléctrica.
5. Guarde o TABLE CHEF™ Economy Grill dentro da caixa juntamente com as instruções.
6. Guarde o TABLE CHEF™ Economy Grill num lugar seco e fora do alcance das crianças.



**Aviso!** Nunca deite água fria para dentro do aparelho pois pode danificar a grelha e salpicar água quente!

**Aviso!** Não desloque o TABLE CHEF™ Economy Grill!

**Aviso!** Não utilize detergentes corrosivos ou que risquem!



**Sugestão:** para limpar bem a grelha pode lavá-la à torneira ou na máquina de lavar louça (retire primeiro o cabo de alimentação juntamente com a ficha e o termóstato!). Depois de a ter limpo, deixe secar bem a ligação eléctrica.

**Sugestão:** para soltar os restos de alimentos que se tenham pegado, utilize um pouco de óleo de fritar e deixe actuar durante cerca de 5 minutos.

## SUGESTÕES DA PRINCESS

- Deve utilizar este tabuleiro de forno apenas para o uso doméstico.
- Certifique-se que o cabo de alimentação, ou um eventual fio de extensão, se encontra colocado de modo a que ninguém possa tropeçar nele, mantendo-o afastado do tabuleiro aquecido.
- Se o tabuleiro ou o cabo de alimentação estiverem danificados, não pode continuar a utilizar o aparelho, devendo devolvê-lo à loja para ser reparado. Um fio danificado pode ser unicamente substituído pelos serviços de assistência competentes.
- Mantenha a vigilância quando existirem crianças por perto. O tabuleiro pode aquecer muito. Tenha também você mesmo cuidado. Deixe arrefecer bem o aparelho antes de o guardar ou deslocar.
- Ligue o aparelho unicamente a uma tomada de corrente residual.
- Pode utilizar unicamente o aparelho no exterior quando estiver bom tempo.. Quando começar a chover, deve desligar imediatamente o aparelho da corrente. Utilize um fio de extensão de corrente residual com um diâmetro suficientemente grande (no mínimo de  $3 \times 1 \text{ mm}^2$ ) e desenrole-o por completo (caso contrário aquece demasiado). Deve ter o cuidado de manter o fio de extensão afastado do tabuleiro quente.
- Deve usar unicamente o cabo de alimentação que lhe foi fornecido.
- Deve vigiar as crianças para se assegurar que não brincam com o aparelho.
- O uso deste aparelho por crianças ou pessoas com deficiências físicas, sensoriais, mentais ou motoras, ou com falta de experiência ou conhecimentos pode provocar a ocorrência de riscos. As pessoas responsáveis pela sua segurança deverão receber instruções explícitas, ou então manter a vigilância enquanto o aparelho for utilizado.
- Este aparelho não se destina a ser utilizado com um temporizador externo ou com um comando à distância individual.



 **PRINCESS<sup>®</sup>**

**PRINCESS HOUSEHOLD APPLIANCES BV**

Baronielaan 1, 4818 PA Breda. P.O. Box 4722, 4803 ES Breda, The Netherlands.

Tel. +31 (0)76 - 521 77 16, Fax +31 (0)76 - 521 71 16

[www.princess.nl](http://www.princess.nl) e-mail: [info@princess.nl](mailto:info@princess.nl)