

DIGITAL RADIO
DAB/FM

Gebruiksaanwijzing

DAB DAB+

R-D-S



4 5 6 3 1 9 3 4 2 * (1)

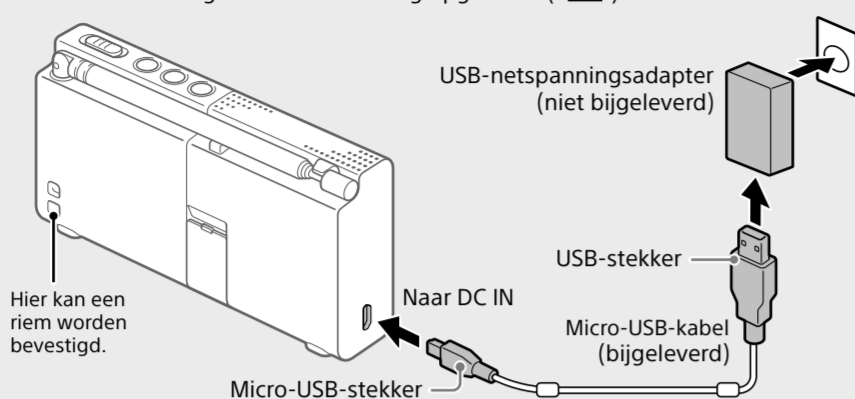
©2015 Sony Corporation Printed in China

XDR-P1DBP

Vorbereidingen

1 Laad de radio op vanaf een stopcontact met behulp van de micro-USB-kabel (bijgeleverd).

Laad de ingebouwde oplaadbare lithiumionaccu op voordat u de radio voor de eerste keer gebruikt. De accu is na ongeveer 4 uur volledig opgeladen (100%).



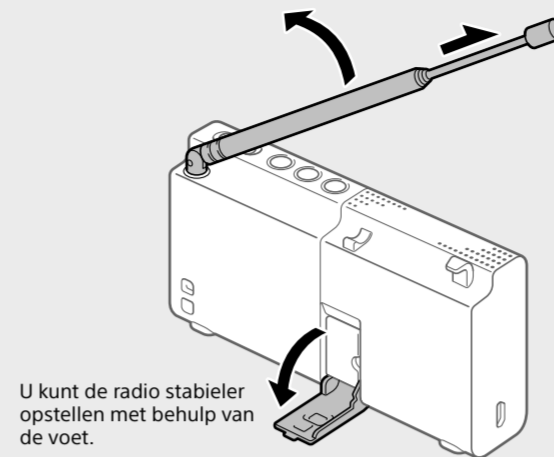
Opmerkingen

- Bij gebruik van een in de winkel verkrijgbare USB-netspanningsadapter, let u erop dat de netspanningsadapter een uitvoer heeft van 0,5 A of meer. Laden met andere typen adapters wordt niet gedekt door de garantie.
- Als u de accu oplaadt terwijl u naar de radio luistert, kan interferentie optreden in de radio.

Tip

U kunt de accu ook opladen door de USB-aansluiting te verbinden met een USB-apparaat, zoals een computer, USB-acculader, enz.

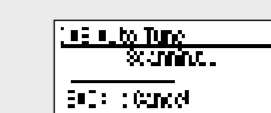
2 Trek de antenne uit.



3 Schakel de radio in.



Als het de eerste keer is dat de radio wordt ingeschakeld, wordt het automatisch DAB-afstemmen automatisch uitgevoerd.



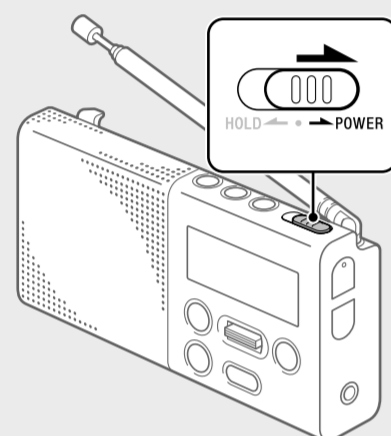
Nadat het automatisch DAB-afstemmen klaar is, ontvangt de radio de eerste zender op de DAB-zenderlijst die is opgeslagen door het automatisch DAB-afstemmen.

Tips

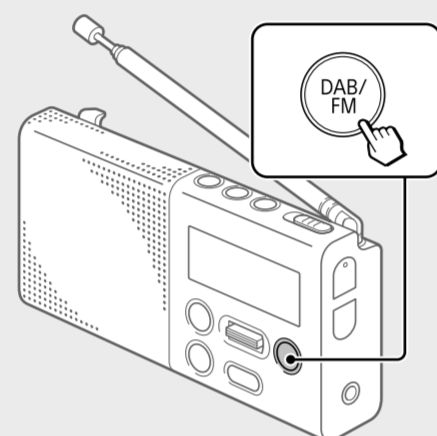
- Om later opnieuw automatisch DAB-afstemmen uit te voeren, leest u "Een DAB-zenderlijst maken" hieronder.
- Als gedurende ongeveer 30 seconden geen bediening plaatsvindt gaat de achtergrondverlichting uit om het stroomverbruik te minimaliseren.

Naar de radio luisteren

1 Schakel de radio in.

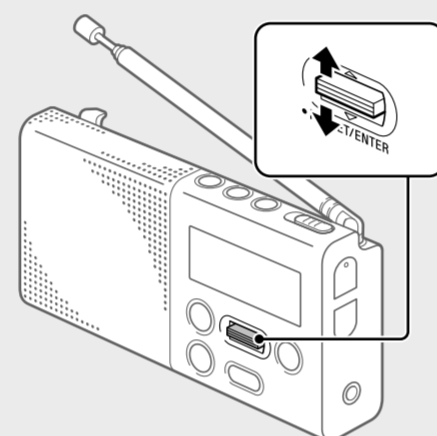


2 Druk herhaaldelijk op DAB/FM om DAB of FM te selecteren.



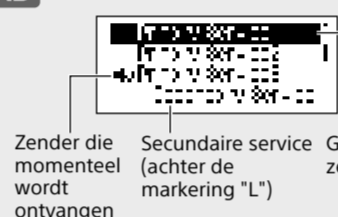
3 Selecteer een gewenste zender of service.

Duw de instelknop omhoog of omlaag om te selecteren.

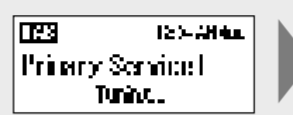


Zie "Opties op het instelmenu" voor handmatig afstemmen.

DAB

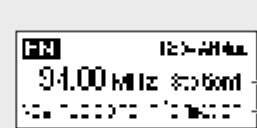


Druk de instelknop in.



"SC" gaat branden wanneer een secundaire service wordt ontvangen.

FM



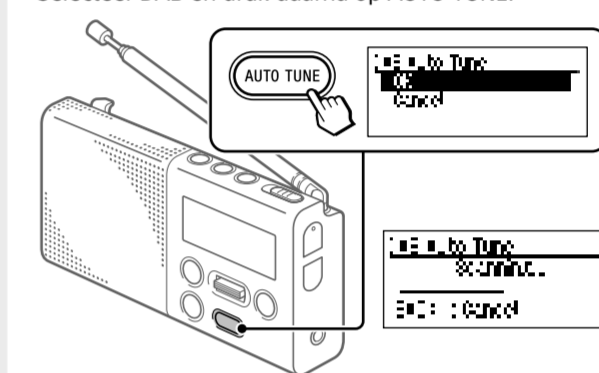
Tips voor het ontvangen van FM-zendernamen

- FM-zendernamen worden ontvangen en opgeslagen in de radio terwijl u luistert naar de uitzendingen.
- FM-zendernamen worden mogelijk niet uitgezonden, afhankelijk van de zender.

* Wordt alleen afgebeeld wanneer RDS-gegevens zijn ontvangen.

Een DAB-zenderlijst maken

Als u bent verhuisd naar een andere regio, voert u het automatisch DAB-afstemmen opnieuw uit. Selecteer DAB en druk daarna op AUTO TUNE.



Selecteer "OK" om het automatisch DAB-afstemmen te starten.

De radio ontvangt de eerste zender in de nieuwe zenderlijst.

Opmerkingen

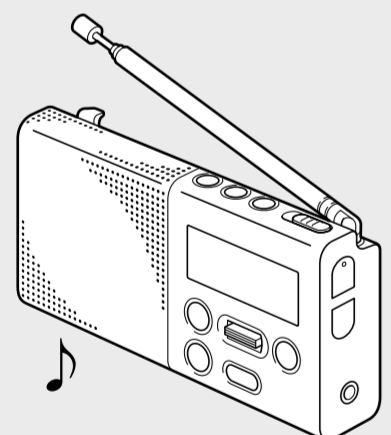
- De huidige opgeslagen zenderlijst wordt gewist zodra het automatisch DAB-afstemmen is gestart.
- Wanneer het instelmenu wordt afgebeeld, kan het automatisch DAB-afstemmen niet worden uitgevoerd, zelfs niet wanneer op AUTO TUNE wordt gedrukt.

Zenders toewijzen aan de favorietentoetsen

Wijs uw favoriete zenders toe aan de 3 favorietentoetsen. U kunt maximaal 3 zenders (DAB en/of FM) toewijzen.

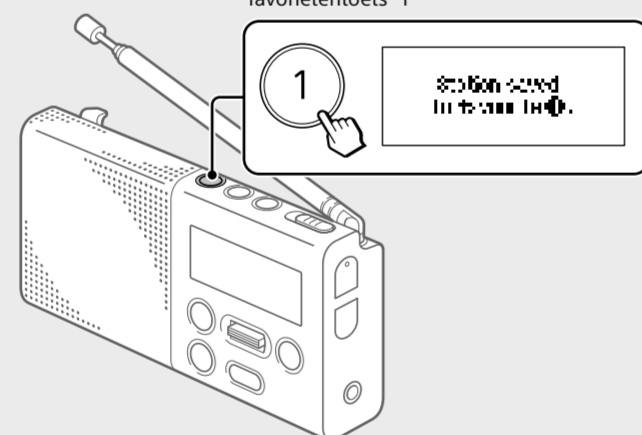
1 Stem af op een gewenste zender.

Voer de stappen 1 t/m 3 uit van "Naar de radio luisteren" hierboven.



2 Houd de gewenste favorietentoets (1 - 3) ingedrukt tot "Station saved to favourite x." wordt afgebeeld op het display.

Voorbeeld: Een zender toewijzen aan de favorietentoets "1"



3 Herhaal de stappen 1 en 2 om een andere zender toe te wijzen aan een andere favorietentoets.

Toewijzing aan toets veranderen

- Stem af op een andere zender.
- Houd de favorietentoets ingedrukt die u wilt veranderen tot "Station saved to favourite x." wordt afgebeeld op het display. De eerder aan de geselecteerde toets toegewezen zender wordt gewist en vervangen door de nieuwe.

Tip

De toetstoewijzingsinformatie blijft opgeslagen in het geheugen van de radio ook nadat automatisch DAB-afstemmen is uitgevoerd.

Luisteren naar een toegewezen zender

Druk op de gewenste favorietentoets (1 - 3).

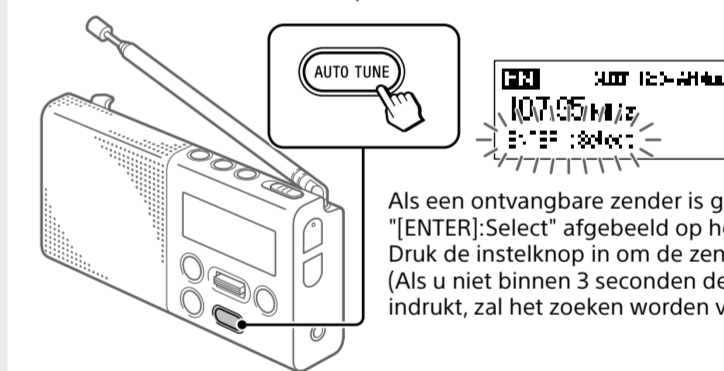


Opmerking

Om te voorkomen dat de toegewezen zender per ongeluk wordt veranderd, mag u de favorietentoets niet ingedrukt houden.

Zoeken naar FM-zenders

U kunt zoeken naar ontvangbare FM-zenders met een afstemstap van 0,05 MHz. Selecteer FM en druk daarna op AUTO TUNE.



Tips

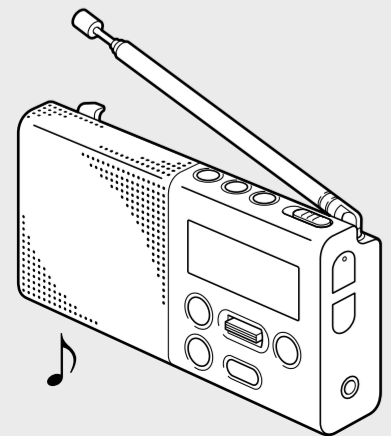
- U kunt ook zoeken naar FM-zenders door eerst FM te selecteren en daarna de instelknop omhoog of omlaag geschoven te houden.
- Druk op BACK om te stoppen met het zoeken naar FM-zenders.

Voorkeuzenders instellen op de voorkeuzenderlijst

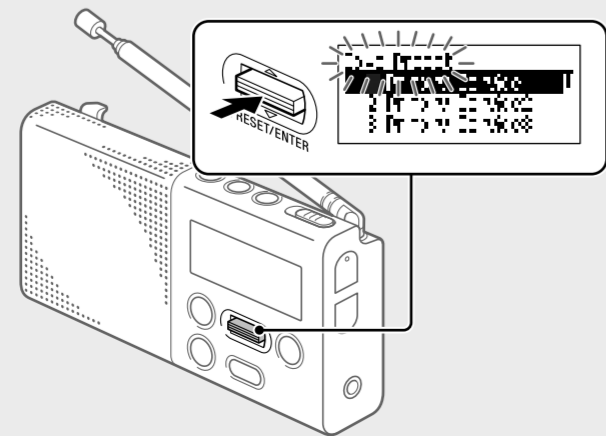
U kunt maximaal 10 DAB- en 10 FM-voorkeuzenders opslaan.

1 Stem af op een gewenste zender.

Voer de stappen 1 t/m 3 uit van "Naar de radio luisteren" hierboven.

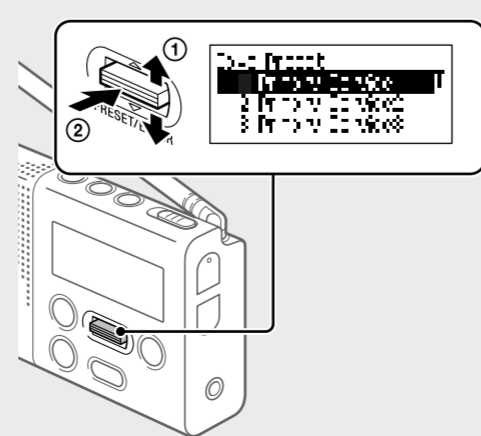


2 Houd de instelknop ingedrukt tot "Save Preset" wordt afgebeeld op het display.



3 Selecteer het gewenste voorkeuzendernummer.

Duw de instelknop omhoog of omlaag om het gewenste voorkeuzendernummer (Ⓢ) te selecteren, en druk daarna de instelknop (Ⓣ) in.

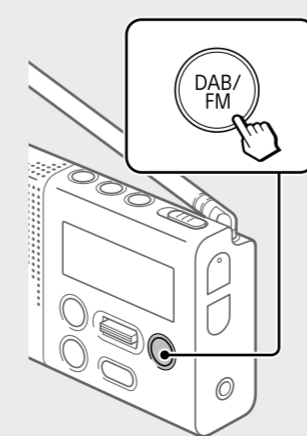


Tips

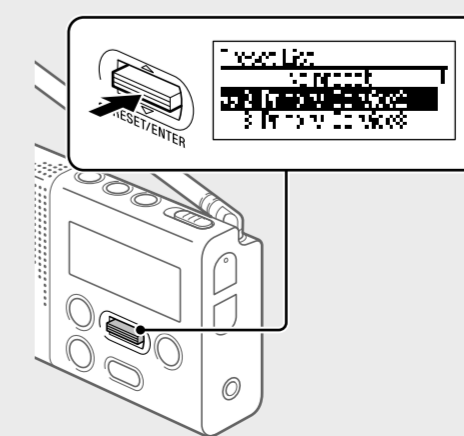
- U kunt ook voorkeuzenders instellen op het instelmenu. [MENU] → Save Preset
- De voorkeuzenders blijven opgeslagen in het geheugen van de radio ook nadat automatisch DAB-afstemmen is uitgevoerd.
- Als reeds een andere zender is toegewezen aan het geselecteerde voorkeuzendernummer, wordt die zender vervangen door de nieuwe zender.

Luisteren naar de zenders op de voorkeuzenderlijst

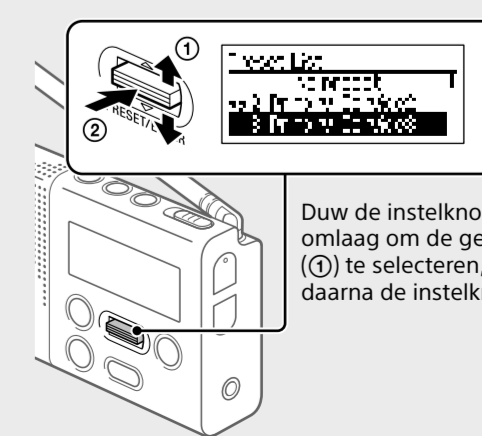
1 Selecteer DAB of FM.



2 Druk de instelknop in om de voorkeuzenderlijst af te beelden.

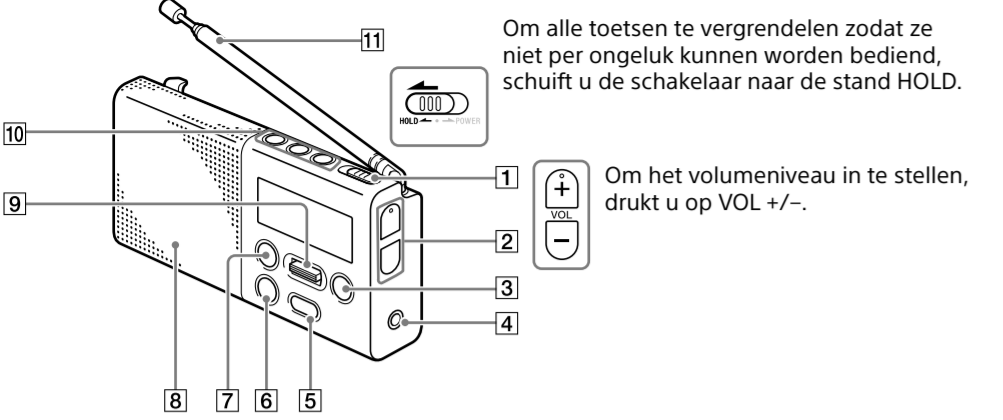


3 Selecteer de gewenste zender.



Duw de instelknop omhoog of omlaag om de gewenste zender (Ⓢ) te selecteren, en druk daarna de instelknop (Ⓣ) in.

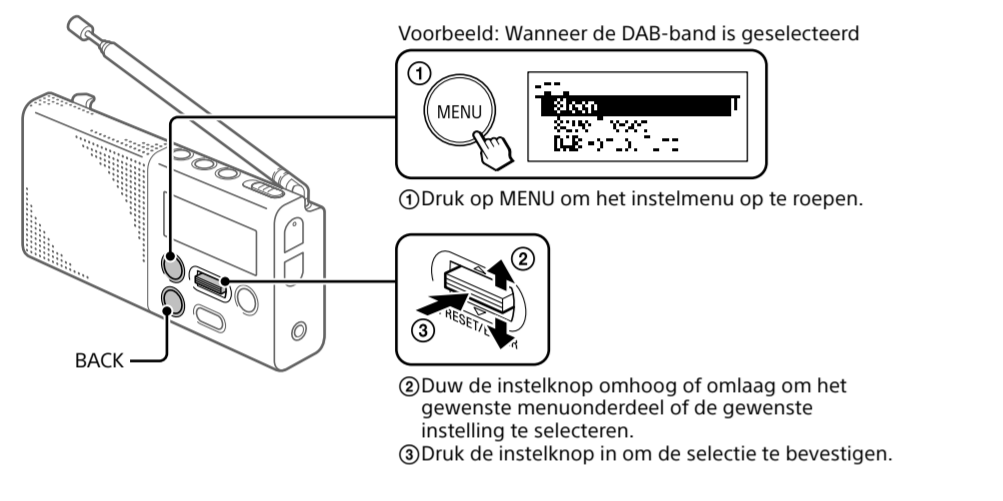
Overzicht van de onderdelen en bedieningsorganen



- | | | | |
|----------|-------------------------------|-----------|-------------------|
| 1 | HOLD/POWER aan-/uitschakelaar | 8 | Luidspreker |
| 2 | VOL +/- toetsen* | 9 | Instelknop |
| 3 | DAB/FM-toets | 10 | Favorietentoetsen |
| 4 | ⌚ (hoofdtelefoon-)aansluiting | 11 | Antenne |
| 5 | AUTO TUNE-toets | | |
| 6 | BACK-toets | | |
| 7 | MENU-toets | | |

* De VOL + toets heeft een voelstip. Gebruik de voelstip als referentiepunt bij het bedienen van de radio.

Opties op het instelmenu



Teruggaan naar het bovenliggende menuniveau
Druk op BACK.

Het instelmenu verlaten
Druk nogmaals op MENU.

Sleep

De radio wordt automatisch uitgeschakeld nadat de ingestelde tijdsduur is verstreken. Selecteer de gewenste timerinstelling (minuten) uit de volgende mogelijkheden:

Off (uitgeschakeld)/**15 min./30 min./45 min./60 min.**

Als de slaaptimer is ingesteld, brandt "SLEEP" op het display.

Save Preset

U kunt voorkeuzenders opslaan op de voorkeuzenderlijst.

DAB Manual Tune

Als de DAB-ontvangst met automatisch DAB-afstemmen slecht is, probeert u handmatig afstemmen.

Duw de instelknop omhoog of omlaag om het gewenste DAB-kanaal te selecteren en druk daarna de instelknop in.

De radio begint in het geselecteerde kanaal te scannen naar ontvangbare zenders.

Tip

De nieuwe zender die wordt ontvangen na handmatig afstemmen, wordt opgeslagen op de DAB-zenderlijst.

Time

Set Time: Standaard wordt "Auto (DAB)" ingesteld. Hierdoor kan de klok gesynchroniseerd worden met de DAB-gegevens die worden ontvangen. Selecteer "Manual" om de klok handmatig in te stellen met de instelknop.

12H/24H: Selecteer de klokdisplayfunctie: 12-uurs klok of 24-uurs klok.

Beep

Selecteer "On" om de pieptoon bij bediening van de radio in te schakelen.

Initialize

Selecteer "OK" om de radio terug te stellen op de fabrieksinstellingen. Alle instellingen, DAB- en FM-zenderlijsten en voorkeuzenders worden gewist.

Luisteren met de hoofdtelefoon

Sluit een hoofdtelefoon aan met een stereo- of monoministekker* (niet bijgeleverd).



Opmerking

Als u een hoofdtelefoon aansluit op het apparaat, gebruikt u een hoofdtelefoon met een stereoministekker (3-polig) of monoministekker (2-polig). Bij gebruik van een ander type stekker wordt mogelijk geen geluid voortgebracht.



* Als u naar stereogeluid luistert met behulp van een monohoofdtelefoon, hoort u alleen het geluid van het linkerkanaal.

Over de RDS-functies

Wat is RDS?
Het Radio Data System (RDS) werd geïntroduceerd door de Europese Radio-unie (ERU) in 1987 en maakt het mogelijk om informatie, zoals de zendernaam, te ontvangen via het 57 kHz-subdraaggolfsignaal van FM-uitzendingen. Echter, de beschikbaarheid van RDS-gegevens varieert afhankelijk van het gebied. Het zal daarom niet altijd mogelijk zijn om RDS-informatie te ontvangen.

RDS-functie	Beschrijving
Zendernaam-weergave	Beeldt de zendernaam af van de zender waarnaar u luistert.
PTY (programma-soort)	Beeldt het programma soort af van het ontvangen programma.
RT (radiotekst)	Beeldt tekstinformatie in vrije vorm af.

WAARSCHUWING

Om de kans op brand te verkleinen, mag u de ventilatieopeningen van het apparaat niet afdekken met een krant, tafelkleed, gordijn, enz. Stel het apparaat niet bloot aan open vuur (bijvoorbeeld brandende kaarsen).

Installeer de stereo-installatie niet in een krappe ruimte, zoals een boekenkast of ingebouwde kast.

Om de kans op brand of elektrische schokken te verkleinen, mag u het apparaat niet blootstellen aan druppels of spetters, en mogen geen voorwerpen die met een vloeistof zijn gevuld, zoals een vaas, op het apparaat worden gezet.

Het typeplaatje en belangrijke veiligheidsinformatie bevinden zich op de onderkant van het apparaat.

Buitensporige geluidsdruk van oortelefoons of een hoofdtelefoon kan leiden tot gehoorbeschadiging.

Batterijen of apparaten met geïnstalleerde batterijen mogen niet aan overmatige hitte worden blootgesteld zoals zon, brand en dergelijke.



Voorkom mogelijke gehoorschade door niet gedurende langere tijd naar harde geluidsniveaus te luisteren.

Voorzorgsmaatregelen

- Bedien het apparaat uitsluitend met de voedingen beschreven onder "Technische gegevens".
- Gebruik het apparaat binnen het temperatuurbereik van 0°C tot 40°C. Als het apparaat wordt gebruikt bij hogere temperaturen, kan het display geleidelijk zwart worden. Als het apparaat wordt gebruikt bij lagere temperaturen, kan het display erg langzaam veranderen. (Wanneer het apparaat weer wordt bediend binnen het aanbevolen temperatuurbereik, verdwijnen deze onregelmatigheden weer, zonder enige schade aan het apparaat.)
- Vermijd blootstelling aan extreme temperaturen, direct zonlicht, vocht, zand, stof en mechanische schokken. Laat het apparaat nooit achter in een auto die in de zon geparkeerd staat.

- Als een voorwerp of vloeistof in het apparaat terecht komt, koppelt u de micro-USB-kabel los en laat u het apparaat controleren door vakbekwaam servicepersoneel, voordat u dit apparaat verder gebruikt.
- Aangezien een sterke magneet wordt gebruikt in de luidsprekers, houdt u bankpasjes met een magneetstrip en horloges met een opwindveer uit de buurt van dit apparaat om mogelijke schade door magnetisme te voorkomen.
- Om de behuizing schoon te maken gebruikt u een zachte, droge doek. Gebruik geen enkele soort oplosmiddel, zoals alcohol of wasbenzine, omdat dit de afwerking kan beschadigen.
- Bedien het apparaat niet met natte handen omdat hierdoor kortsluiting kan ontstaan.
- Als u het apparaat gedurende een lange tijd niet gebruikt, moet u de accu elke 6 maanden opladen.
- Let erop dat u geen water spettert op het apparaat. Dit apparaat is niet waterdicht.
- Onder bepaalde omstandigheden, met name wanneer de lucht erg droog is, is het niet ongebruikelijk dat u een ontlading van statische elektriciteit of een schok voelt wanneer uw lichaam in aanraking komt met een ander voorwerp, in dit geval de oortjes die u open raken. De energie van deze natuurlijke ontlading is uiterst klein en wordt niet opgewekt door uw apparaat, maar eerder door een natuurlijk omgevingsproces.

Voor alle andere batterijen verwijzen we u naar het hoofdstuk over hoe de batterij veilig uit het product te verwijderen. Overhandig de batterij aan het desbetreffende inzamelingspunt voor de recyclage van batterijen.

Voor meer details in verband met het recycleren van dit product of batterij, kan u contact opnemen met de gemeentelijke instanties, de organisatie belast met de verwijdering van huishoudelijk afval of de winkel waar u het product of batterij hebt gekocht.

Als u vragen of problemen hebt aangaande dit apparaat, neem dan contact op met de dichtstbijzijnde Sony-dealer.

Problemen oplossen

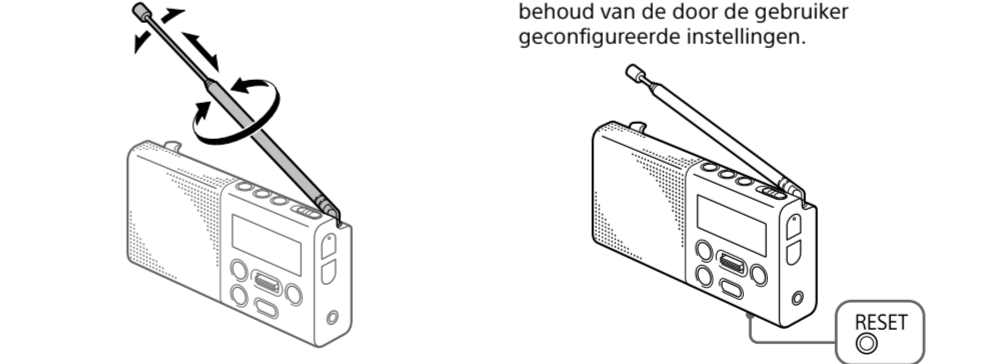
Als enig problemen aanhoudt nadat u de onderstaande controles hebt uitgevoerd, neemt u contact op met uw dichtstbijzijnde Sony-dealer.

Het display is donker of er wordt niets afgebeeld.

- De radio wordt gebruikt bij extreem hoge of lage temperatuur of op een plaats die extreem vochtig is.

Zeer zwak of onderbroken geluid, of teleurstellende ontvangst.

- Als u zich in een gebouw bevindt, plaats de radio voor een raam.
- Trek de antenne uit en pas de lengte en richting ervan aan voor de beste ontvangst.



- Als de resterende acculading laag is, laadt u de accu op.
- Als een mobiele telefoon dicht bij de radio wordt geplaatst, kan een hard geluid worden voortgebracht vanuit de radio. Houd de telefoon uit de buurt van de radio.

De accu raakt erg snel leeg.

- Vergeet niet de radio uit te schakelen wanneer u hem niet gebruikt. De geschatte gebruiksduur van een batterij is 15 tot 20 uur. Zie "Technische gegevens" voor meer informatie.

Mededelingen

HOLD

- Alle toetsen zijn vergrendeld omdat de HOLD/POWER aan-/uitschakelaar in de stand HOLD staat.

Low Battery (knippert, en het apparaat wordt uitgeschakeld)

- De accu is leeg. Laad de accu op.

Technische gegevens

Frequentiebereik
DAB (Band-III): 174,928 MHz – 239,200 MHz
FM: 87,5 MHz – 108 MHz (frequentiestap van 0,05 MHz)

Kanaal	Frequentie	Kanaal	Frequentie
5A	174,928	10A	209,936
5B	176,640	10B	211,648
5C	178,352	10C	213,360
5D	180,064	10D	215,072
6A	181,936	11A	216,928
6B	183,648	11B	218,640
6C	185,360	11C	220,352
6D	187,072	11D	222,064
7A	188,928	12A	223,936
7B	190,640	12B	225,648
7C	192,352	12C	227,360
7D	194,064	12D	229,072
8A	195,936	13A	230,784
8B	197,648	13B	232,496
8C	199,360	13C	234,208
8D	201,072	13D	235,776
9A	202,928	13E	237,488
9B	204,640	13F	239,200
9C	206,352		
9D	208,064		

Luidspreker: Diameter: ong. 45 mm; Impedantie: 4 Ω mono
Audio-uitgangsvormogen: 1,5 W
Ingang: gelijkstroom IN 5 V (micro USB)
Uitgang: ⌚ (hoofdtelefoon-)aansluiting (ø 3,5 mm, stereomini-aansluiting)
Voeding: Oplaadbare lithiumionaccu (1.300 mAh)
Gebruiksduur van de accu*

- Bij luisteren via de luidspreker: Ong. 15 uur
- Bij luisteren via de hoofdtelefoon: Ong. 20 uur

* De werkelijke levensduur van de batterijen kan verschillen afhankelijk van het gebruik en de omstandigheden.

Afmetingen: Ong. 115 mm × 57 mm × 24,5 mm (b/h/d)
Gewicht: Ong. 170 g
Bijgeleverde accessoires: Micro-USB-kabel

Het ontwerp en de technische gegevens zijn onderhevig aan veranderingen zonder voorafgaande kennisgeving.

No preset

- Er zijn geen voorkeuzenders opgeslagen.

Service not available

- De geselecteerde zender of service zendt op dit moment niet uit.

PTY (programmasoort)

Deze functie geeft services of RDS-gegevens in programmasoort aan, zoals Nieuws of Sport, die worden uitgezonden als DAB of met RDS-gegevens.

Als de ontvangen service of zender de programmasoort niet uitzendt, wordt "No PTY" afgebeeld.

Programmasoort	Display
Geen programma soort	None
Nieuws	News
Actualiteiten	Current Affairs
Informatie	Information
Sport	Sport
Educatie	Education
Toneel	Drama
Cultuur	Arts
Wetenschap	Science
Gevarieerd	Talk
Popmuziek	Pop Music
Rockmuziek	Rock Music
Easy listening-muziek	Easy Listening
Light klassieke muziek	Light Classical
Zwaar klassieke muziek	Classical Music
Overige muziek	Other Music
Weer	Weather
Economie	Finance
Kinderprogramma	Children's
Maatschappij	Factual
Religie	Religion
Inbelprogramma	Phone In
Toerisme	Travel
Vrije tijd	Leisure
Jazzmuziek	Jazz and Blues
Countrymuziek	Country Music
Nationale muziek	National Music
Oude Music	Oldies Music
Folkmuziek	Folk Music
Documentaire	Documentary
Alarmtest	Alarm Test
Alarm	Alarm – Alarm !