

KEUKENMENGKRAAN MET FLEXIBELE UITLOOP

MODEL: EF0312-17

HANDLEIDING

De specificaties en kleuren in de gebruikershandleiding kunnen enigszins afwijken van het daadwerkelijke product.



INHOUDSOPGAVE

I	BEOOGD GEBRUIK EN FUNCTIES	1
II	TECHNISCHE GEGEVENS	1
III	VEILIGHEIDSVOORSCHRIFTEN	2
IV	TOELICHTING SYMBOLEN	2
V	STRUCTUUR	3
VI	INHOUD COMPONENTEN	4
VII	INSTALLATIE	5
VIII	BEDIENING	7
IX	REINIGING EN VERZORGING	7
X	HERSTELLING	7
XI	VERWIJDERING	7
XII	GARANTIE	8

I BEOOGD GEBRUIK EN FUNCTIES

De keukenmengkraan met een flexibele uitloop is bedoeld voor het leveren van een Verstelbare waterstroom aan een gootsteen.

II TECHNISCHE GEGEVENS

Lot nummer	POJM170312
Model	EF0312-17
Maximale druk in de hele set	4 bar
Watertoevoerslangen lengte	40 cm
Aansluitingen voor watertoevoerslangen	G1 / 2 " - M10
Beluchter	F22
Cassettediameter	35 mm
Akoestische groep - stroomklasse	II -A



Materiaal	Messing, roestvrij staal, zink; keramiek, ABS (kop); siliconen (uitloop), kunststof, ijzer, roestvrij staal (bevestigingsdelen)
Totale lengte van de uitloop	60 cm
Nettogewicht	1,3 kg
Brutogewicht	1,6 kg

Keukenmengkraan met eengreeps, eentraps, staand, met elastische uitloop.

III VEILIGHEIDSVOORSCHRIFTEN

1. Lees de hele handleiding voordat u het apparaat gebruikt.
2. Onjuiste installatie van de set kan de veiligheid van de bediening nadelig beïnvloeden.
3. De kraan moet worden geïnstalleerd door een gekwalificeerd persoon (bijvoorbeeld een loodgieter) op een horizontaal en vlak oppervlak van een gootsteen, zonder enige vervorming.
4. Controleer voor de installatie of het gedeelte van de spoelbak waar de kraan moet worden geïnstalleerd, de extra belasting van de geïnstalleerde set kan ondersteunen.
5. Het product mag alleen worden gebruikt voor het toevoeren van water aan een gootsteen.
6. De flexibele uitloopbuis is alleen bedoeld om te worden aangesloten op sanitaire kranen.
7. Maak het apparaat niet schoon met bijtende schoonmaakmiddelen.
8. Nadat de kraan is geïnstalleerd en langere tijd niet is gebruikt, spoel deze dan even af met een krachtige waterstraal.
9. Het product is geen speelgoed. Kinderen zouden er niet mee moeten spelen.
10. Bewaar de handleiding en de verpakking, indien mogelijk.

IV TOELICHTING VAN SYMBOLEN

	Recyclingcode die het materiaal identificeert waaruit de verpakking is gemaakt – karton.
	Handelsmerk dat aantoont dat de fabrikant een financiële bijdrage heeft geleverd aan de ontwikkeling en exploitatie van een systeem voor terugwinning en recycling van verpakkingsmaterialen.

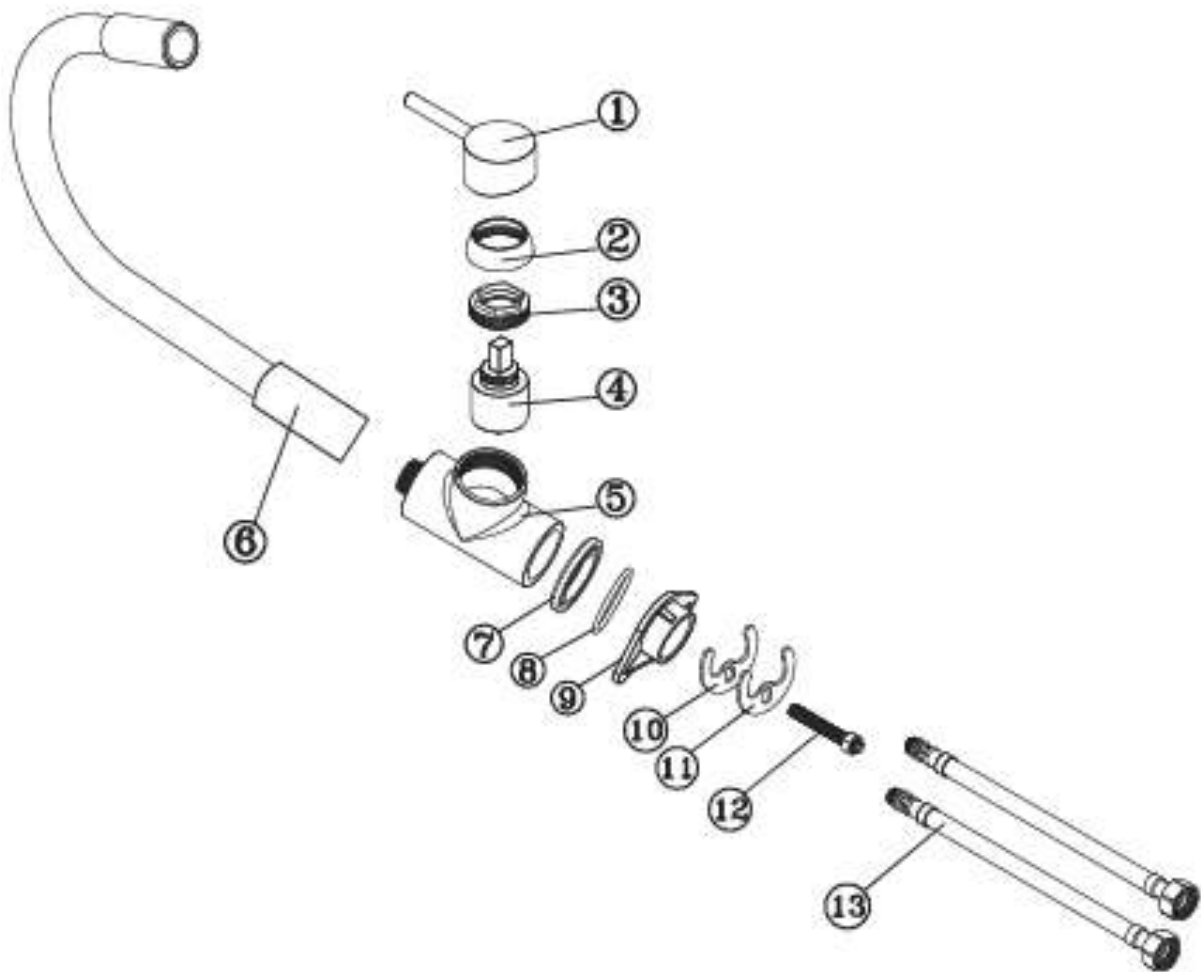


Constructiesymbool, waarmee wordt aangegeven dat het met dit symbool gemarkeerde bouwproduct op de nationale markt kan worden geleverd en voor bouwwerkzaamheden kan worden gebruikt. Het cijfer 17 komt overeen met de laatste twee cijfers van het jaar. K.D.W.U No. 95/2017 of 1.08.2017.
Typeaanduiding van bouwproduct: Armatuur.



Het product heeft een hygiëncertificaat van PZH.

V STRUCTUUR



Nummer	Bestanddeel
1	Waterstroming intensiteit bedieningshendel
2	Flens
3	Moer
4	Cartridge (mengklep)
5	Kern / Hoofdbestanddeel
6	Flexibele uitloop
7	Basisring
8	O-ring klepafdichting
9	Doorlaatdeksel
10	Klepafdichting
11	Klepschijf
12	Bevestigingsbout met moer
13	Watertoevoerslangen

VI INHOUD COMPONENTEN

De set bevat de volgende componenten:

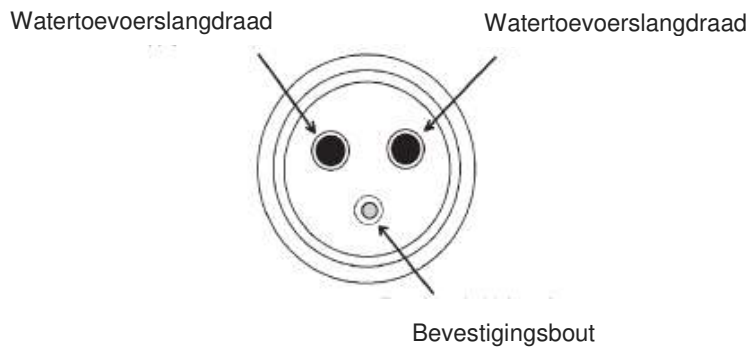
Hoeveelheid	Bestanddeel
1	Flexibele uitloop
1	Kern / hoofdbestanddeel
1	Basisring
1	O-ring klepafdichting
1	Doorlaatdeksel
1	Ventielafdichting
1	Ventielring
1	Bevestigingsbout met moer
2	Watertoevoerslangen
1	Instructiehandleiding

Open de verpakking en haal het product voorzichtig naar buiten. Zorg ervoor dat de set compleet is en dat de componenten onbeschadigd zijn. Controleer of de onderdelen niet kapot zijn. Als u vindt dat sommige onderdelen ontbreken of beschadigd zijn, neemt u contact op met de leverancier en gebruikt u het product niet. Bewaar de verpakking of voer deze af volgens de plaatselijke voorschriften.

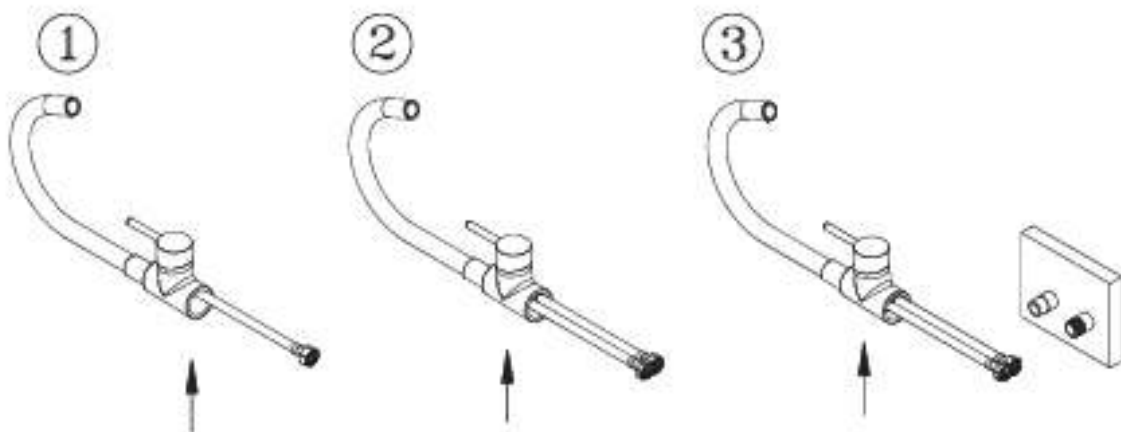
Opgelet! Om de veiligheid van kinderen te waarborgen, mag u geen delen van de verpakking (plastic zakken, blisters, kartonnen dozen, geëxpandeerde polystyreen-elementen enz.) vrij toegankelijk laten. Gevaar voor verstikking!

VII INSTALLATIE

7.1. Installatie van watertoevoerslangen

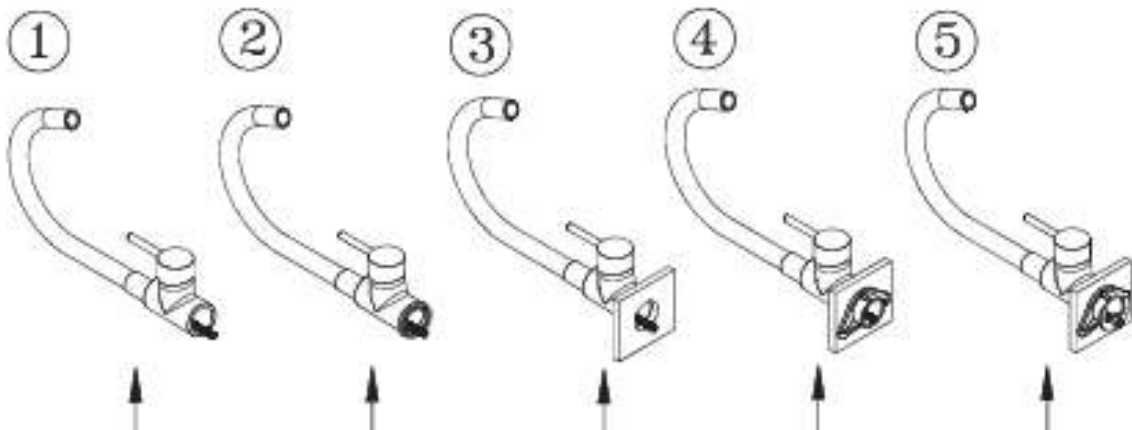


Schroef de bevestigings- / toevoerslangen en de bevestigingsbout in de behuizing van de kraan volgens de bovenstaande afbeelding, waar de schroefdraden voor de slangen en de bout zijn gemarkeerd.



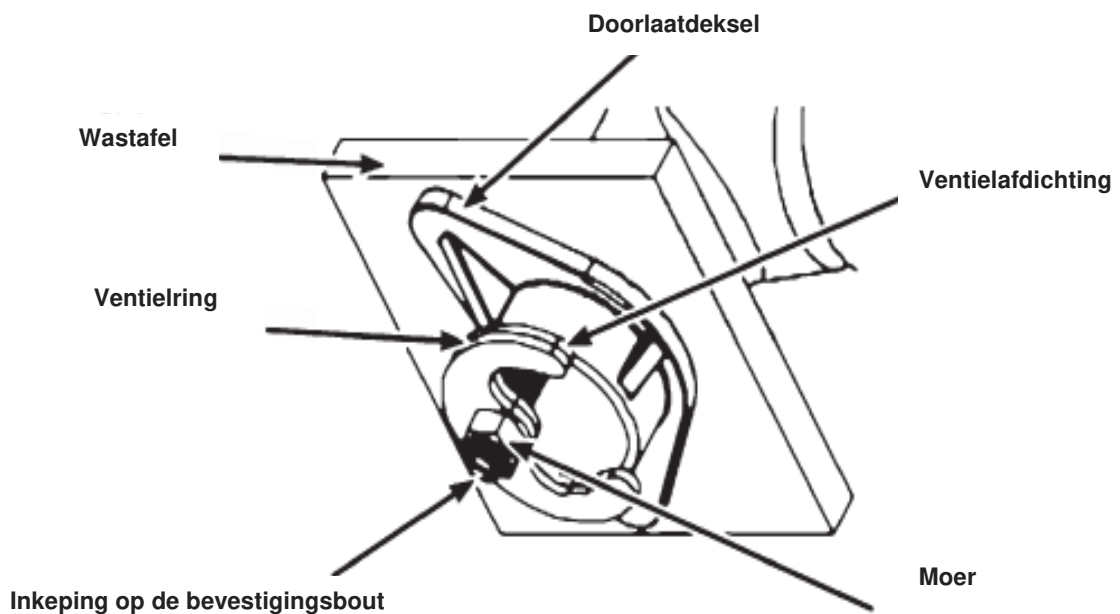
1. Sluit de toevoerslang voor heet water aan.
2. Sluit de toevoerslang voor koud water aan.
3. Warm watertoevoer - rechterslang, koud watertoevoer - linker slang

7.2. Installatie van de kraan



1. Schroef de bevestigingsbout in de klep.
2. Plaats de afdichting (O-ring) in de groef van de basisring. Plaats de basisring samen met de o-ring afdichting onder de kraan.
3. Plaats de hele set op de gootsteen en plaats de slangen en de bevestigingsbout in de voorbereide opening in de gootsteen.
4. Installeer de doorvoerlemp vanaf de onderzijde (bodemp) van de gootsteen.
5. Plaats de klepafdichting op de bevestigingsbout. Schuif er vervolgens de klepschijf op en bevestig alle componenten met behulp van de moer.

De correct geïnstalleerde onderdelen van de bevestigingsset zien er als volgt uit:



Na de juiste installatie van de kraan op de gootsteen, verbindt u de toevoerslangen met het waterleidingnet volgens de beschrijving in sectie 7.1.

Heet water - rechter slang

Koud water - linker slang

Notitie: Let op de inkeping op de bout waardoor de bout kan worden bediend met een schroevendraaier (niet meegeleverd). De inkeping moet aan het einde tegenover de kraan zitten. Om de installatie uit te voeren, hebt u pijpsleutels, een Philips-schroevendraaier en een inbussleutel nodig (niet inbegrepen).

VIII BEDIENING

De hendel voor de intensiteit van de waterstroom kan worden gebruikt om de temperatuur aan te passen (door naar rechts of links te draaien) en de hoeveelheid water die uit de beluchter stroomt (door de hendel voor de intensiteit van de waterstroom vanuit de kraan te kantelen). Keer terug naar de beginposities om de waterstroom te stoppen.

IX REINIGING EN VERZORGING

Veeg de kraan af met een vochtige doek.

Reinig de kraan niet met bijtende schoonmaakmiddelen.

Verwijder elke aanslag regelmatig met in de handel verkrijgbare middelen.

X HERSTELLING

Het apparaat bevat geen onderdelen die door de gebruiker kunnen worden gerepareerd.

Als het apparaat beschadigd is, gooi het dan weg in overeenstemming met de plaatselijke voorschriften.

XI VERWIJDERING

Alle verpakkingsmaterialen zijn volledig recyclebaar en als zodanig gelabeld. De verpakking dient te worden vernietigd in overeenstemming met de plaatselijke voorschriften.

Het verpakkingsmateriaal moet uit de buurt van kinderen worden gehouden, omdat deze materialen een gevaar kunnen vormen.

XII GARANTIE

1. De fabrikant van dit product verleent 24 maanden garantie vanaf de datum van aankoop. Als u een defect vindt, dient u een klacht in op de plaats van aankoop.
2. Een beschadigd / defect product betekent dat een product niet in staat is de functies te leveren die worden beschreven in de instructiehandleiding vanwege de intrinsieke eigenschappen van het apparaat.
3. De begunstigde onder de garantie levert het apparaat aan het klantenservicepunt in, een relevante winkel om een klacht over de apparatuur in te dienen. Bij het geldend maken van uw rechten onder de garantie moet u het aankoopbewijs (aankoopbewijs, factuur) samen met een beschrijving van het defect van het apparaat zo gedetailleerd mogelijk presenteren, in het bijzonder van de externe uitingen van het defect.
4. De garantie is exclusief producten met fysieke schade anders dan die veroorzaakt door de fabrikant of distributeur, inclusief specifiek schade als gevolg van onjuist gebruik of overmacht.
5. De garantie geldt niet voor producten waarvan de fraudebestendige verzegeling is verwijderd en voor producten waarvoor reparaties, wijzigingen of structurele aanpassingen zijn geprobeerd.
6. De garantie dekt geen onderdelen die onderhevig zijn aan natuurlijke slijtage tijdens het gebruik.
7. Het wordt aanbevolen om het volledige product te retourneren om verificatie van defecten te vergemakkelijken.