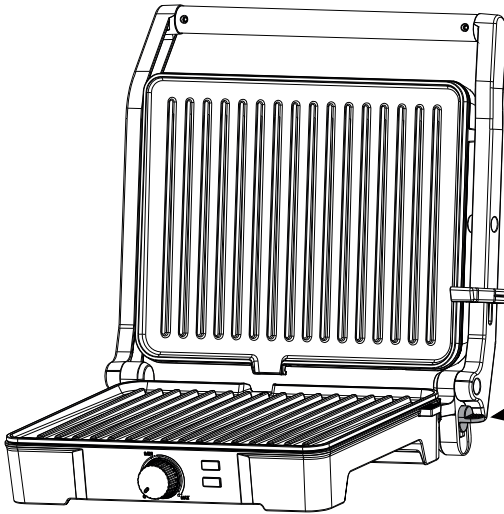




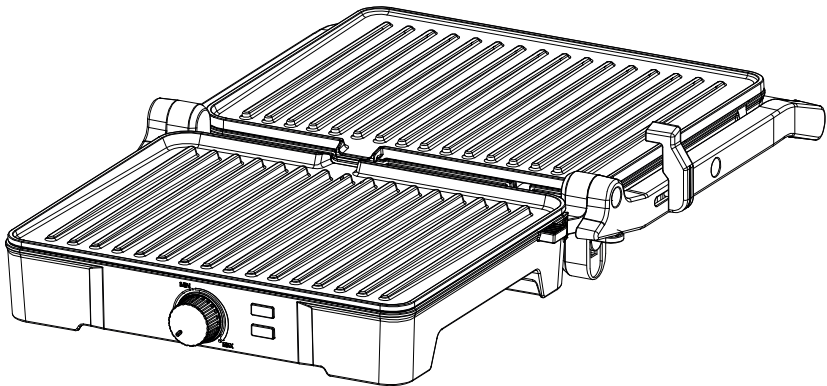
Gebruiksaanwijzing	NL
Instructions	EN
Mode d'emploi	FR
Gebrauchsanleitung	DE
Instrucciones de uso	ES



11.2007.00.00 Classic Panini Grill Plus



- Druk de knop omlaag om 180 graden te openen.
- Press the knob down to open 180 degrees.
- Poussez le bouton vers le bas pour ouvrir l'appareil à plat (180 degrés).
- Drücken Sie den Knopf nach unten, um die Sperre bei 180 Grad zu öffnen.
- Presione el botón hacia abajo para abrir 180 grados.





Gebruiksaanwijzing	NL	4
Bourgini service en garantie	NL	6
Instructions	EN	7
Bourgini service and warranty	EN	9
Mode d'emploi	FR	10
Service après-vente et garantie Bourgini	FR	12
Gebrauchsanleitung	DE	13
Bourgini Kundenservice und Garantie	DE	15
Instrucciones de uso	ES	16
Servicio postventa y garantía de Bourgini	ES	18

VEILIGHEIDSAANWIJZINGEN

- ★ Lees voor gebruik de gebruiksaanwijzing aandachtig door. Bewaar de gebruiksaanwijzing.
- ★ Het apparaat kan worden gebruikt, gereinigd en onderhouden door kinderen vanaf 8 jaar indien ze onder toezicht staan van een persoon die verantwoordelijk is voor hun veiligheid. Houd het apparaat en het netsnoer buiten het bereik van kinderen onder de 8 jaar. Kinderen mogen niet met het apparaat spelen. Houd altijd toezicht op kinderen om te voorkomen dat ze met het apparaat spelen.
- ★ Het apparaat kan worden gebruikt door personen met een fysieke, zintuiglijke, mentale of motorische handicap en door personen zonder de benodigde ervaring en kennis indien ze onder toezicht staan van een persoon die verantwoordelijk is voor hun veiligheid of instructies krijgen over hoe het apparaat op een veilige manier te gebruiken is en indien ze de gevaren begrijpen die met het gebruik samenhangen.

- Dit apparaat is uitsluitend bedoeld voor huishoudelijk gebruik.
- Laat het apparaat niet onbeheerd achter tijdens gebruik.
- Gebruik het apparaat en de toebehoren uitsluitend voor de beoogde doeleinden. Gebruik het apparaat en de toebehoren niet voor andere doeleinden dan beschreven in de handleiding.
- Gebruik het apparaat niet als een onderdeel, toebehoren, netsnoer of stekker beschadigd of defect is. Laat een beschadigd of defect onderdeel, toebehoren, netsnoer of stekker door de leverancier of een erkend servicecentrum vervangen.
- Gebruik het apparaat niet in de buurt van voorzieningen die water bevatten zoals badkuipen, douches en wastafels.
- Dompel het apparaat niet onder in water of andere vloeistoffen. Als dit toch gebeurt, haal dan zo snel mogelijk de stekker uit het stopcontact. Verwijder het apparaat nooit uit water of andere vloeistoffen, voordat de stekker uit het stopcontact gehaald is. Een apparaat dat in water of andere vloeistoffen terecht is gekomen kunt u niet meer gebruiken.
- Zorg dat er geen water in de aansluitpunten van het netsnoer en het verlengsnoer kan komen.
- Houd het netsnoer uit de buurt van warmtebronnen, olie en scherpe randen.
- Controleer voor gebruik altijd of de netspanning overeenkomt met de spanning op het typeplaatje van het apparaat.
- Sluit voor extra bescherming het apparaat aan op een groep die beveiligd is door een aardlekschakelaar met een nominale aanspreekstroom van maximaal 30 mA.
- Bedien het apparaat niet door middel van een externe tijdschakelaar of een apart afstandsbedieningssysteem.
- Wikkel het netsnoer en een eventueel verlengsnoer altijd volledig af. Zorg dat het netsnoer en een eventueel verlengsnoer niet over de rand van een werkblad hangen, dat deze niet per ongeluk verstrengeld kunnen raken en dat niemand er over kan struikelen.
- Trek niet aan netsnoer om de stekker uit het stopcontact te halen.
- Haal de stekker uit het stopcontact als het apparaat niet in gebruik is.
- Gebruik het apparaat niet buitenshuis. Plaats het apparaat op een stabiel en vlak oppervlak.
- Houd het apparaat uit de buurt van warmtebronnen. Plaats het apparaat niet op hete oppervlakken of in de buurt van open vlammen.
- Zorg dat uw handen droog zijn voordat u het apparaat aanraakt.
- Haal de stekker uit het stopcontact voordat u het apparaat gaat monteren of

demonteren en voordat u reinigings- en onderhoudswerkzaamheden aan het apparaat gaat uitvoeren.

- Motor apparaten: pas op voor scherpe en/ of bewegende delen. Houd uw handen tijdens gebruik, reiniging en onderhoud uit de buurt van de bewegende delen.
- Verwarmingsapparaten: wacht totdat het apparaat is afgekoeld voordat u de behuizing en de onderdelen van het apparaat aanraakt.

Wees extra voorzichtig tijdens reiniging en onderhoud.

HYGIËNE

Om besmetting met bacteriën via rauw vlees, vis of gevogelte te voorkomen is het belangrijk om zorgvuldig met deze ingrediënten om te gaan tijdens de bereiding. Hierbij zijn er een aantal zaken waar u op moet letten.

Handen wassen

- Zorg dat u regelmatig uw handen wast, zeker voordat u eten bereidt, na het aanraken van rauwe ingrediënten en voordat u aan tafel gaat
- Was uw handen met een vloeibare zeep en minstens 15 seconden. Daarna is het belangrijk dat u uw handen afdroogt met een schone handdoek of keukenpapier.

Tijdens de bereiding

- Tijdens het bereiden van rauwe ingrediënten is het belangrijk dat de omgeving goed schoon is en u gebruik maakt van een schone snijplank en schoon bestek. Spoel materialen af met heet water en een sopje voor volgend gebruik.
- Het is verstandig om voor groente en deeg/ brood een andere snijplank te gebruiken dan voor rauwe ingrediënten.
- Het is belangrijk dat het bestek dat gebruikt wordt voor het hanteren van de rauwe ingrediënten niet gebruikt wordt voor het hanteren van het voedsel als het gaar/ gebakken is. Er kunnen namelijk veel bacteriën inzitten waar men ziek van kan worden. Was bestek tussendoor af of zorg dat u verschillende messen en vorken gebruikt.
- Daarnaast moet u er rekening mee houden dat bereid voedsel niet in contact komt met producten die nog rauw zijn.
- Ook is het belangrijk dat uw vlees niet verbrand. Dit kan namelijk zorgen voor schadelijke stoffen die dan gevormd worden.

Opdienen van de maaltijd

- Zorg ervoor dat u ook bij het opdienen van vlees, vis & gevogelte dat het bereide voedsel niet op hetzelfde bord gelegd wordt, als waar het rauwe voedsel mee in contact geweest is.

DE PANINI GRILL

De Panini Grill is een multifunctionele contactgrill voor het toasten van brood, tosti's en panini's. Daarnaast leent de grill zich uitstekend voor het grillen van vlees, vis en groenten. Vis en vlees kan zonder boter op de platen gelegd worden. De grillplaten zijn voorzien van groeven, waardoor het voedsel minder vet en olie absorbeert, dit geeft een "light" resultaat. De zwevende ophanging past zich automatisch aan de dikte van het te grillen voedsel aan. De contactgrill heeft een anti-aanbaklaag, indicatielampjes en een koelblijvende handgreep. Neem voor het eerste gebruik de platen zorgvuldig af met een vochtige doek. Tijdens het eerste gebruik kan er wat rookontwikkeling ontstaan. Dit is bij nieuwe verwarmingselementen normaal en zal na korte tijd vanzelf overgaan.

ALGEMENE AANWIJZINGEN

Plaats het apparaat op een stabiele en hittebestendige ondergrond. Stop de stekker in het stopcontact. Het rode indicatielampje gaat nu branden ten teken dat de Panini Grill aanstaat. Laat de platen ca 5 minuten opwarmen. Wanneer het groene lampje uitgaat, zijn de platen op temperatuur. Plaats de te bereiden ingrediënten op de onderste plaat en sluit de grill door de hendel omlaag te drukken. De bovenplaat beweegt mee, zodat er gelijkmatige druk plaatsvindt. De bereiding duurt ongeveer 4-7 minuten. De precieze tijd hangt af van het gerecht en uw smaak. Neem de ingrediënten er uit met bij voorkeur een houten of kunststof spatel om beschadiging van de anti-aanbaklaag te voorkomen. De thermostaatknop: Zet de thermostaatknop op MIN om de grill voor te verwarmen. Voor de bereiding dient de knop tussen MIN en MAX geplaatst te worden. Experimenteer wat om de beste stand voor iedere bereiding te vinden. Voor een panini, tosti en vis zal dit wat lager zijn. Voor vlees meer richting MAX.

REINIGEN

HAAL EERST DE STEKKER UIT HET STOPCONTACT. Reinig het apparaat na ieder gebruik. Laat het apparaat eerst afkoelen. Neem de buitenzijde en de platen af met een vochtige doek. Gebruik voor de anti-aanbaklaag geen scherpe, metalen voorwerpen of agressieve schoonmaakmiddelen. Na het grillen kunt u de onderste plaat met keukenpapier afnemen zolang deze nog enigszins warm is. De bovenste, bewegende plaat, is makkelijker te



reinigen wanneer de grill is afgekoeld. Pak deze plaat dus en reinig deze pas als deze afgekoeld is. Daarnaast moet na ieder gebruik het overtollige vet en olie uit het opvangbakje worden verwijderd en dient dit onderdeel in een sopje goed te worden schoongemaakt.

SCHADE AAN DE PLATEN DOOR SCHERPE
VOORWERPEN VALT NIET ONDER DE GARANTIE!

AFVALVERWIJDERING

Elektrische apparaten, accessoires en hun verpakkingen moeten op een voor het milieu verantwoorde wijze zoveel mogelijk worden hergebruikt. Gooi deze materialen dus niet bij het huisvuil. Alleen voor landen van de EU:



Volgens de Europese WEEE richtlijn 2002/96/EG voor afdanken van elektrische en elektronische oude apparaten moeten niet meer bruikbare apparaten apart worden ingezameld en op een milieu verantwoorde wijze worden gerecycled.

BOURGINI SERVICE EN GARANTIE

Garantie wordt verleend gedurende 2 jaar vanaf de aankoop datum volgens de kassabon, welke tevens het garantiebewijs is. Voor garantie wendt u zich tot de winkelier. Geen garantie voor defecten welke het gevolg zijn van verkeerd gebruik, ondeskundige demontage, schade door vallen, stoten e.d. en schade door niet tijdig ontkalken van apparaten welke met water worden gebruikt. Indien bij een bepaald product specifieke garantievoorwaarden worden vermeld, hebben deze prioriteit boven de algemene voorwaarden. De garantie is niet van toepassing op gevolgschade. Voor vragen over het gebruik van het product kunt u onze website raadplegen www.bourgini.com

DISCLAIMER

Wijzigingen voorbehouden; specificaties kunnen zonder opgave van redenen worden gewijzigd.

SAFETY INSTRUCTIONS

- ★ Read these instructions carefully before use and keep them in a safe place.
 - ★ This appliance may be used, cleaned and serviced by children older than 8 years of age provided they are supervised by a person responsible for their safety. Keep the appliance and the power cord away from children younger than 8. Children are not allowed to play with the appliance. Children should always be monitored to prevent them from playing with the appliance.
 - ★ The appliance may be used by persons with a physical, sensory, mental or motor disability and by persons without the necessary experience and knowledge, provided they are supervised by a person responsible for their safety, or when they are given instructions on how to safely use the appliance and if understand the dangers that come with the use of the appliance.
- This appliance is only intended for normal household use.
 - Never leave the appliance unattended when in use.
 - Only use the appliance and accessories for their intended purposes. Do not use the appliance and accessories for any other purposes than those described in the instructions.
 - Do not use the appliance when a part, accessory, the power cord or plug is damaged or defective. Only let the supplier or an acknowledged service centre replace a damaged or defective part, accessory, power cord or plug.
 - Do not use the appliance near facilities containing water, such as bath tubs, showers and wash basins.
 - Do not immerse the appliance in water or any other liquid. If this nevertheless happens, unplug the appliance from the wall socket as soon as possible. Never remove the appliance from water or other liquids before unplugging it from the wall socket. You can no longer use an appliance that has been immersed in water or other liquids.
 - Make sure that water cannot get into the connection points of the power cord nor the extension cord.
 - Always keep the power cord away from heat sources, oil and sharp edges.
 - Always check, before use, that the mains voltage corresponds to the voltage on the rating plate of the appliance.
 - For extra safety, connect the appliance to a group protected by a residential current operated circuit breaker with a nominal operating current of max. 30 mA.
 - Never operate the appliance by means of an external time switch or a separate remote control system.
 - Always unroll the power cord and extension cord (when applicable) fully. Make sure that the power cord and extension cord (when applicable) do not dangle over the edge of the worktop to prevent them from becoming entangled or somebody accidentally tripping over them.
 - Do not unplug the appliance by pulling the power cord.
 - Always unplug the appliance when not in use.
 - Do not use the appliance outdoors. Place the appliance on a stable and level surface.
 - Keep the appliance away from heat sources. Do not place the appliance on hot surfaces or near open flames.
 - Make sure your hands are dry before you touch the appliance.
 - Unplug the appliance before assembling or disassembling it and before cleaning or servicing the unit.



- Engine driven appliances: beware of sharp and/or moving parts. Always keep your hands away from the moving parts when using, cleaning or servicing the appliance.
- Heating devices: wait until the appliance has cooled down before you touch the housing and parts of the unit.

Be extra careful during cleaning and servicing.

HYGIENE

In order to avoid contamination with bacteria via raw meat, fish or poultry, it is important to handle these ingredients carefully during the preparation process. There are a number of things you should be aware of.

Hand washing

- Be sure to wash your hands regularly, especially before preparing food, after touching raw ingredients and before eating.
- Wash your hands with a liquid soap, for at least 15 seconds. Afterwards it is important that you dry your hands with a clean towel or paper towel.

During preparation

- When preparing raw ingredients, it is important that the environment is clean and that you use a clean cutting board and clean cutlery. Rinse materials with hot water and soapy water for next use.
- It is a good idea to use a different chopping board for vegetables and dough/bread than for raw ingredients.
- It is important that the cutlery used to handle the raw ingredients is not used to handle the food once cooked or baked. It may contain a lot of bacteria, which can make you sick. Wash the cutlery in between or use different knives and forks.
- You should also ensure that prepared food does not come into contact with products that are still raw.
- It is also important to not burn your meat, as this could cause harmful substances to form.

Serving the meal

- When serving meat, fish & poultry, make sure that the prepared food is not placed on the same plate that the raw food has been in contact with.

THE PANINI GRILL

The Panini Grill is a multi-functional contact grill for toasting bread, toasties and panini. In addition, the grill is very suitable for grilling meat, fish and vegetables. Fish or meat can be placed on the plates without using butter. The grill plates have grooves that reduce the amount of fat and oil absorbed by the food for a deliciously light result! The floating top section automatically adjusts its position to the thickness of the food to be grilled. The contact grill features a non-stick coating, indicator lights and a stay-cool handle. Wipe the plates with a damp cloth before using the grill for the first time. The machine may give off a little smoke when first used. This is normal for new heating elements and will stop after a short while.

GENERAL DIRECTIONS

Place the appliance on a stable and heat-resistant surface. Insert the plug in the wall socket. The red indicator light will illuminate to show that the Panini Grill is on. Let the plates heat up for about 5 minutes. When the green light goes off, the plates are at the right temperature. Place the ingredients on the bottom plate and close the grill by pressing down the lever. The top plate will align itself and exert equal pressure. The food preparation will take approximately 4-7 minutes. The exact time depends on the dish and your taste. A wooden or plastic spatula should preferably be used when removing ingredients to prevent damage to the non-stick coating.

The thermostat knob:

Set the thermostat knob to MIN to preheat the grill. The knob must be placed between MIN and MAX for preparation. Experiment to find the best setting for each preparation. For paninis, toasties or fish this will be somewhat lower. For meat it will be closer to MAX.

CLEANING

ALWAYS UNPLUG THE APPLIANCE BEFORE CLEANING.

After every use, allow the appliance to cool and clean it. Wipe the housing and the plates with a damp cloth. Do not use any sharp metal objects or aggressive cleaning products on the non-stick coating. After grilling, you can clean the bottom plate with a paper towel while it is still a bit warm. The top (i.e. floating) plate is easier to clean once the grill has cooled down. Remove and clean this plate only once it has cooled down. In addition, any excess fat and oil must be removed from the collection tray after every use, which you should then thoroughly clean in soapy water.

DAMAGE TO THE PLATES CAUSED BY SHARP OBJECTS IS NOT COVERED BY THE WARRANTY!

WASTE DISPOSAL

Electrical appliances, accessories and their packaging must be reused as much as possible in an environmentally sound manner. Do not dispose of these items together with your normal rubbish. Only for EU countries:



According to the European 2002/96/EG WEEE Guideline on the disposal of old electric and electronic appliances, the appliances that are no longer used must be collected and recycled in an environmentally sound manner.

BOURGINI SERVICE AND WARRANTY

The warranty is valid for a period of 2 years from the date of purchase as stated on your purchase receipt, which also your proof of warranty. Please turn to your retailer to claim your warranty. The warranty shall not apply if the product is subjected to incorrect use,, improperly disassembled, damaged by falls, impacts or similar, or if damage is caused due to failure to descale in good time products that are manufactured for use with water. Should a certain product be provided with specific warranty terms and conditions, these shall receive priority over general terms and conditions. The warranty shall not apply to indirect damages. Should you have any questions regarding the use of the product, please consult our website at www.bourgini.com

DISCLAIMER

Changes reserved; specifications are subject to change without stating grounds for doing so.



CONSIGNES DE SÉCURITÉ

- ★ Lisez attentivement le mode d'emploi avant toute utilisation. Conservez le mode d'emploi.
 - ★ Cet appareil peut être utilisé, nettoyé et entretenu par des enfants à partir de 8 ans sous la supervision d'un adulte responsable de leur sécurité. Tenez l'appareil et le cordon électrique hors de portée des enfants de moins de 8 ans. Les enfants ne doivent pas jouer avec l'appareil. Surveillez toujours les enfants pour éviter qu'ils ne jouent avec l'appareil.
 - ★ L'appareil peut être utilisé par des personnes ayant un handicap physique, sensoriel, mental ou moteur et par des personnes ne disposant pas de l'expérience et des connaissances nécessaires à condition qu'elles soient supervisées par une personne responsable de leur sécurité ou qu'elles reçoivent des instructions sur la façon d'utiliser cet appareil en toute sécurité et qu'elles comprennent les dangers qui vont de pair avec son utilisation.
- Cet appareil est uniquement conçu pour un usage ménager.
 - Ne laissez pas l'appareil sans surveillance pendant son utilisation.
 - Utilisez l'appareil et ses accessoires uniquement pour l'usage pour lequel il est conçu. N'utilisez pas l'appareil et les accessoires pour un usage autre que ceux décrits dans le mode d'emploi.
 - N'utilisez pas l'appareil lorsqu'un de ses composants, un accessoire, le cordon ou la fiche sont endommagés ou défectueux. Faites remplacer un composant, accessoire, cordon ou fiche endommagés ou défectueux par le fournisseur ou un réparateur agréé.
 - N'utilisez pas l'appareil à proximité d'éléments contenant de l'eau tels que baignoires, douches et lavabos.
 - Ne plongez pas l'appareil dans l'eau ou tout autre liquide. Si cela se produit, débranchez immédiatement l'appareil de la prise de courant. Ne sortez jamais l'appareil hors de l'eau ou autre liquide avant d'avoir débranché la fiche de la prise de courant. Vous ne pouvez plus utiliser un appareil qui est tombé dans l'eau ou un autre liquide.
 - Évitez que l'eau ne puisse pénétrer dans les points de connexion du cordon et de la rallonge.
 - Tenez le cordon à l'écart de sources de chaleur, de produits huileux et de rebords coupants.
 - Avant emploi, vérifiez toujours que le voltage de votre domicile correspond à voltage indiqué sur la plaque d'identification de l'appareil.
 - Pour une meilleure protection, branchez l'appareil sur un groupe protégé par un disjoncteur avec une tension nominale de 30 mA maximum.
 - N'alimentez pas l'appareil au moyen d'une minuterie externe ou d'un système séparé de commande à distance.
 - Déroulez toujours entièrement le cordon et éventuellement la rallonge. Veillez à ce que le cordon et éventuellement la rallonge ne pendent pas sur le rebord d'un plan de travail, qu'ils ne risquent pas de s'emmêler et que personne ne risque de se prendre les pieds dedans.
 - Ne tirez pas sur le cordon pour débrancher la fiche de la prise de courant.
 - Débranchez la fiche de la prise de courant lorsque l'appareil n'est pas utilisé.
 - N'utilisez pas l'appareil à l'extérieur. Placez l'appareil sur une surface stable et plane.
 - Ne placez pas l'appareil à proximité de sources de chaleur. Ne placez pas l'appareil sur des surfaces chaudes ou à proximité d'un feu ou de flammes.
 - Veillez à avoir les mains bien sèches lorsque vous touchez l'appareil.
 - Débranchez la fiche de la prise de courant avant de monter ou de démonter l'appareil et avant d'effectuer des opérations de nettoyage ou d'entretien.

- Appareils motorisés : faites attention aux parties acérées et/ou mobiles. Pendant l'emploi, le nettoyage et l'entretien, ne touchez pas les parties mobiles.
- Appareils de chauffage : attendez que l'appareil ait refroidi avant de toucher le coffrage et les pièces.

Soyez particulièrement vigilant lors du nettoyage et de l'entretien.

HYGIÈNE

Pour éviter toute contamination bactérienne, il est important de manipuler les aliments crus (viande, volaille ou poisson) avec précaution lors de leur préparation. Nous en profitons donc pour vous rappeler ici quelques consignes d'hygiène à suivre.

Se laver les mains

- Veillez à régulièrement vous laver les mains, surtout avant de préparer les repas, après avoir touché des ingrédients crus et avant de passer à table.
- Lavez-vous les mains avec un savon liquide pendant au moins 15 secondes. Vous devez ensuite vous sécher les mains avec une serviette propre ou un morceau d'essuie-tout.

Lors de la préparation

- Lorsque vous préparez des ingrédients crus, le plan de travail, la planche à découper et les couverts utilisés doivent être parfaitement propres. Lavez ensuite les ustensiles et la vaisselle employés dans une eau savonneuse très chaude.
- Nous vous conseillons d'utiliser une planche à découper pour les légumes et le pain/la pâte et une autre pour les ingrédients crus.
- Il est par ailleurs important de ne pas utiliser les couverts qui ont servi à la préparation des ingrédients crus pour manipuler des aliments cuits dans la mesure où ils peuvent être contaminés par des bactéries qui pourraient vous rendre malade. Lavez régulièrement les couverts ou veillez à utiliser des couteaux et des fourchettes différents lors de la préparation de votre repas.
- Assurez-vous également que les aliments cuits n'entrent pas en contact avec les ingrédients encore crus.
- Veillez par ailleurs à ce que la viande n'attache pas afin d'éviter la formation de matières nocives.

Servir le repas

- Lorsque vous servez de la viande, du poisson ou de la volaille, il est également nécessaire de ne pas disposer les aliments cuits sur le même plat que celui que vous avez utilisé pour les aliments crus.

LE PANINI GRILL

Le Panini Grill est un gril à contact multifonction servant à toaster du pain, des croque-monsieur et des paninis. Le gril est aussi parfait pour faire griller de la viande, du poisson et des légumes. Le poisson et la viande peuvent être posés sans matière grasse sur les plaques. Les plaques du gril sont rainurées de façon à ce que les aliments absorbent moins de graisse et d'huile, pour plus de légèreté. La suspension flottante s'adapte automatiquement à l'épaisseur des aliments à griller. Le gril à contact est muni d'un revêtement antiadhésif, de voyants lumineux et d'une poignée isolée. Avant la première utilisation, essuyez soigneusement les plaques avec un chiffon humide. L'appareil peut légèrement fumer lors de la première utilisation. C'est normal lorsque les éléments sont encore neufs, et cela passera rapidement de soi-même.

INSTRUCTIONS GÉNÉRALES

Placez l'appareil sur un support stable résistant à la chaleur. Branchez la fiche dans la prise de courant. Le voyant lumineux rouge s'allume pour indiquer que le Panini Grill est allumé. Laissez les plaques chauffer pendant 5 minutes environ. Lorsque le voyant vert s'éteint, les plaques sont à température. Placez les ingrédients à griller sur la plaque du bas et fermez le gril en rabattant la poignée vers le bas. La plaque du haut épouse le mouvement et exerce ainsi une pression régulière. La préparation dure 4 à 7 minutes environ. La durée exacte dépend du plat à préparer et de vos goûts personnels. De préférence, retirez les ingrédients du gril à l'aide d'une spatule en bois ou en plastique pour éviter d'abîmer le revêtement antiadhésif.

Le bouton du thermostat :

Tournez le bouton du thermostat en position MIN afin de préchauffer le gril. En phase de fonctionnement, le bouton doit être positionné entre MIN et MAX. Il est conseillé de réaliser quelques essais afin de trouver le réglage le plus efficace pour chaque type d'aliment. Une température peu élevée conviendra aux paninis, aux croque-monsieurs et pour le poisson. Le réglage du bouton sera plus proche du mode MAX pour les viandes.

NETTOYAGE

DÉBRANCHEZ D'ABORD L'APPAREIL DE LA PRISE DE COURANT.

Nettoyez l'appareil après chaque emploi. Laissez d'abord refroidir l'appareil. Essuyez la partie extérieure et les plaques avec un chiffon humide. Pour le revêtement antiadhésif, n'utilisez aucun objet tranchant en métal ni de détergent agressif. Après utilisation, essuyez la plaque du bas avec du papier cuisine alors qu'elle est encore tiède. La plaque



mobile du haut est plus facile à nettoyer lorsque le grill a refroidi. Par conséquent, prenez cette plaque et nettoyez-la uniquement lorsqu'elle a refroidi. Après chaque usage, il faut enlever la graisse/l'huile résiduelle tombée dans le bac récepteur et bien nettoyer cet élément à l'eau savonneuse.

LA GARANTIE NE COUVRE PAS LES DOMMAGES CAUSÉS AUX PLAQUES PAR DES OBJETS TRANCHANTS !

COLLECTE DES DÉCHETS

Les appareils et accessoires électriques ainsi que leurs emballages doivent autant que possible être recyclés en tenant compte de l'environnement. Par conséquent, ne jetez pas ces matériaux avec les ordures ménagères. Uniquement pour les pays de l'UE :



Conformément à la directive européenne 2002/96/EG DEEE relative aux déchets d'équipements électriques ou électroniques, les appareils ne pouvant plus être utilisés doivent être collectés et soumis à un recyclage respectueux de l'environnement.

SERVICE APRÈS-VENTE ET GARANTIE BOURGINI

Le ticket de caisse fait office de bon de garantie et vous permet de bénéficier d'une garantie de 2 ans à partir de la date d'achat. Pour la garantie, veuillez vous adresser au magasin où vous avez effectué votre achat. La garantie ne couvre pas les dommages résultant d'une mauvaise utilisation et d'un démontage non effectué par un professionnel agréé. Vous ne pouvez bénéficier en outre de la garantie si vous faites tomber votre appareil ou si vous le cognez, et si vous ne détartrez pas à temps les appareils nécessitant l'utilisation d'eau. Les conditions de garantie spécifiques concernant un produit particulier prévalent sur les conditions de garantie générales. La garantie ne couvre pas les dommages indirects. Pour toute question relative à l'utilisation du produit, vous pouvez vous reporter sur notre site Web www.bourgini.com

AVIS DE NON-RESPONSABILITÉ

Sous réserve de modifications ; les spécifications peuvent être modifiées sans notification préalable.

SICHERHEITSHINWEISE

- ★ Diese Gebrauchsanleitung vor der Benutzung des Geräts bitte sorgfältig durchlesen. Die Gebrauchsanleitung danach aufbewahren.
 - ★ Das Gerät kann von Kindern ab 8 Jahren benutzt, gereinigt und gepflegt werden, allerdings nur unter Aufsicht einer Person, die für ihre Sicherheit zuständig ist. Gerät und Netzkabel von Kindern unter 8 Jahren fernhalten. Kinder dürfen nicht mit dem Gerät spielen. Kinder immer beaufsichtigen und darauf achten, dass sie nicht mit dem Gerät spielen.
 - ★ Das Gerät kann von Personen mit körperlichen, sensorischen, mentalen oder motorischen Einschränkungen und von Personen ohne Vorkenntnisse und Erfahrungen benutzt werden, allerdings nur unter Aufsicht einer Person, die für ihre Sicherheit zuständig ist, oder sofern sie Anweisungen zum sicheren Gebrauch des Gerätes erhalten und die Gefahren, die von der Benutzung ausgehen, verstehen.
- Dieses Gerät ist ausschließlich für den Hausgebrauch bestimmt.
 - Das Gerät während des Gebrauchs nie unbeaufsichtigt lassen.
 - Das Gerät und die Zubehörteile dürfen nur zweckgebunden benutzt werden. Verwenden Sie das Gerät und die Zubehörteile niemals für andere als die in der Gebrauchsanleitung beschriebenen Zwecke.
 - Bei Schäden an einem Element, einem Zubehörteil, am Netzkabel oder am Stecker darf das Gerät nicht benutzt werden. Beschädigte oder defekte Elemente, Zubehörteile, Netzkabel oder Stecker sollten nur vom Lieferanten oder von einem anerkannten Kundendienst ausgetauscht werden.
 - Verwenden Sie das Gerät nicht in der Nähe von Vorrichtungen, die Wasser enthalten, wie Badewannen, Duschen oder Waschbecken.
 - Das Gerät nie in Wasser oder andere Flüssigkeiten tauchen. Sollte dies doch einmal passieren, müssen Sie schnellstmöglich den Netzstecker ziehen. Das Gerät niemals aus dem Wasser oder aus anderen Flüssigkeiten herausnehmen, solange der Stecker noch in der Steckdose steckt. Ein Gerät, das ins Wasser oder in sonstige Flüssigkeiten gefallen ist, können Sie nicht mehr benutzen.
 - Achten Sie darauf, dass kein Wasser in die Anschlusspunkte von Netzkabel und Verlängerungskabel gelangen kann.
 - Das Netzkabel darf nicht in die Nähe von Wärmequellen, Öl oder scharfkantigen Gegenständen gelangen.
 - Kontrollieren Sie vor Gebrauch immer, ob die Netzspannung der auf dem Typenschild des Geräts angegebenen Spannung entspricht.
 - Für eine zusätzliche Sicherung sollte das Gerät an eine Gruppe angeschlossen werden, die durch einen Erdschlussschalter mit einem Ansprechstrom von maximal 30 mA gesichert ist.
 - Bedienen Sie das Gerät nicht mithilfe einer externen Zeitschaltuhr oder einer separaten Fernbedienung.
 - Netzkabel und ein eventuelles Verlängerungskabel immer vollständig abwickeln. Achten Sie darauf, dass das Netzkabel und ein eventuelles Verlängerungskabel nicht von der Arbeitsplatte herunterhängen, sodass jemand sich darin verfangen oder darüber stolpern könnte.
 - Nicht am Netzkabel ziehen, wenn Sie den Stecker aus der Steckdose herausziehen möchten.
 - Den Stecker auch aus der Steckdose ziehen, wenn das Gerät nicht in Betrieb ist.
 - Das Gerät nicht im Freien benutzen. Das Gerät auf eine stabile und ebene Fläche stellen.

- Das Gerät nicht in der Nähe von Wärmequellen aufstellen. Das Gerät nicht auf heiße Oberflächen stellen und von offenem Feuer fernhalten.
- Das Gerät nur mit trockenen Händen anfassen.
- Ziehen Sie immer zuerst den Stecker aus der Steckdose, wenn Sie das Gerät zusammensetzen oder auseinandernehmen und wenn Sie das Gerät reinigen oder pflegen.
- Bei motorbetriebenen Geräten: Achten Sie auf scharfe und/oder bewegende Teile. Achten Sie darauf, dass Ihre Hände bei der Benutzung, Reinigung und Pflege nicht zu nah an die bewegenden Teile kommen.
- Bei Geräten, die heiß werden: Lassen Sie das Gerät immer abkühlen, ehe Sie das Gehäuse und die einzelnen Teile berühren.

Lassen Sie bei Reinigung und Pflege besondere Vorsicht walten.

HYGIENE

Um eine Kontamination mit Bakterien durch Rohfleisch, Fisch oder Geflügel zu vermeiden, ist es wichtig, diese Zutaten während des Zubereitungsprozesses sorgfältig zu behandeln. Es gibt eine Reihe von Dingen, die Sie dabei beachten sollten.

Händewaschen

- Waschen Sie Ihre Hände regelmäßig, besonders vor der Zubereitung von Speisen, nach dem Berühren von Rohwaren und vor dem Essen
- Waschen Sie Ihre Hände mindestens 15 Sekunden lang mit einer flüssigen Seife. Danach ist es wichtig, dass Sie Ihre Hände mit einem sauberen Handtuch oder Küchenpapier trocknen.

Während der Zubereitung

- Bei der Zubereitung von Rohwaren ist es wichtig, dass die Umgebung sauber ist und dass Sie ein sauberes Schneidebrett und sauberes Besteck verwenden. Spülen Sie die Materialien mit heißem Wasser und Spülmittel für den nächsten Gebrauch.
- Es ist ratsam, ein anderes Schneidebrett für Gemüse und Teig/Brot zu verwenden als für Rohwaren.
- Es ist wichtig, dass das Besteck, das für das Hantieren der Rohwaren verwendet wird, nicht mehr für die gekochten oder gebackenen Lebensmittel benutzt wird. Es kann noch viel Bakterien enthalten, die krank machen können. Waschen Sie das Besteck zwischendurch oder verwenden Sie verschiedene Messer und Gabeln.
- Sie sollten auch vermeiden, dass fertige Gerichte mit Rohwaren in Berührung kommen.
- Wichtig ist außerdem, dass Fleisch nicht anbrennt. Beim Anbrennen von Fleisch können Schadstoffe entstehen.

Servieren der Mahlzeit

- Beim Servieren von Fleisch, Fisch und Geflügel ist darauf zu achten, dass die zubereiteten Speisen nicht auf dem gleichen Teller serviert werden, mit dem die Rohwaren in Kontakt gekommen sind.

DER PANINI GRILL

Der Panini Grill ist ein Mehrzweck-Kontaktgrill zum Toasten von Brot, Sandwiches und Paninis. Darüber hinaus ist der Grill hervorragend zum Grillen von Fleisch, Fisch und Gemüse geeignet. Fisch und Fleisch können ohne Zugabe von Fett auf die Grillplatten gelegt werden. Die Grillplatten haben Rillen, wodurch die Lebensmittel weniger Öl und Fett aufnehmen, was einen "Light"-Effekt bewirkt. Die schwebende Aufhängung passt sich automatisch der Dicke des Grillguts an. Der Kontaktgrill hat eine Antihafbeschichtung und ist mit Kontrolllampchen und kühl bleibenden Griffen ausgestattet. Grillplatten vor dem Erstgebrauch mit einem feuchten Tuch sorgfältig reinigen. Beim Erstgebrauch kann es zu einer leichten Rauchentwicklung kommen. Das ist bei neuen Heizelementen üblich und hört nach kurzer Zeit von selbst auf.

ALLGEMEINE HINWEISE

Das Gerät auf einen stabilen und hitzebeständigen Untergrund stellen. Den Stecker in die Steckdose stecken. Sobald der Panini Grill eingeschaltet wurde, leuchtet das Kontrolllampchen rot auf. Platten ca. 5 Minuten erhitzen. Wenn die grüne Kontrolllampe erlischt, haben die Platten die richtige Temperatur. Legen Sie die Zutaten auf die untere Platte und schließen Sie den Grill, indem Sie den Griff herunterdrücken. Die obere Platte bewegt sich mit, sodass ein gleichmäßiger Druck aufgebaut wird. Die Zubereitung dauert etwa 4 bis 7 Minuten. Die genaue Zubereitungszeit hängt vom Gericht und von Ihrem bevorzugten Geschmack ab. Zutaten vorzugsweise mit einem Spatel aus Holz oder Kunststoff herausnehmen, damit die Antihafbeschichtung nicht beschädigt wird.

Der Thermostatknopf:

Stellen Sie den Thermostatknopf auf MIN, um den Grill vorzuheizen. Für die Zubereitung muss der Knopf dann auf einen Stand zwischen MIN und MAX eingestellt werden. Experimentieren Sie etwas, um für jedes Gericht die beste Einstellung zu finden. Für ein Panini, ein Sandwich oder Fisch kann diese etwas niedriger sein. Für Fleisch sollten Sie den Knopf mehr in Richtung MAX drehen.

REINIGEN

ZUERST DEN STECKER AUS DER STECKDOSE ZIEHEN.

Das Gerät nach jeder Benutzung reinigen. Das Gerät zuerst vollständig abkühlen lassen. Die Außenseite und die Platten mit einem feuchten Tuch säubern. Die Antihafbeschichtung darf nicht mit Metallgegenständen oder mit aggressiven Reinigungsmitteln gereinigt werden. Nach dem Grillen können Sie die untere Platte mit Küchenpapier reinigen, solange diese noch ein bisschen warm ist. Die obere, bewegliche Platte lässt sich bequemer reinigen, wenn der Grill vollständig abgekühlt ist. Diese Platte sollte also erst gereinigt werden, wenn sie erkaltet ist. Nach jedem Gebrauch müssen das überschüssige Fett und Öl aus dem Auffangbehälter entfernt werden. Den Behälter in etwas Spülwasser gut reinigen.

DURCH SCHARFE GEGENSTÄNDE VERURSACHTE BESCHÄDIGUNGEN FALLEN NICHT UNTER DIE GARANTIE!

ENTSORGUNG

Elektrische Geräte, Zubehörteile und ihre Verpackungen müssen umweltschonend entsorgt und nach Möglichkeit wiederverwendet werden. Werfen Sie diese Materialien daher nicht in den Hausmüll. Nur für EU-Länder:



Gemäß der Europäischen WEEE- Richtlinie 2002/96/EG zur Entsorgung von Elektro- und Elektronik-Altgeräten müssen nicht mehr funktionsfähige Geräte separat eingesammelt und auf umweltfreundliche Weise recycelt werden.

BOURGINI KUNDENSERVICE UND GARANTIE

Die Garantie wird für die Dauer von zwei Jahren ab dem auf dem Kassenbon angegebenen Kaufdatum gewährt. Der Kassenbon gilt als Garantieschein. Sie können die Garantie bei dem Einzelhändler einlösen, bei dem Sie das Gerät gekauft haben. Die Garantie deckt keine Schäden, die durch falsche Nutzung, unsachgemäßes Auseinandernehmen, Fallenlassen, Stöße u. Ä. entstanden sind sowie Schäden an Geräten, die mit Wasser benutzt werden, die durch zu spätes Entkalken entstehen. Sofern bei einem bestimmten Produkt besondere Garantiebestimmungen angegeben werden, gelten diese vor den Allgemeinen Garantiebestimmungen. Die Garantie gilt nicht für Folgeschäden. Bei Fragen zur Anwendung des Produkts besuchen Sie bitte unsere Website:

www.bourgini.com

HAFTUNGAUSSCHLUSS

Änderungen vorbehalten; Produktspezifikationen können ohne Angabe von Gründen geändert werden.

INSTRUCCIONES DE SEGURIDAD

- ★ Lea detenidamente las instrucciones de uso antes de utilizar el aparato. Conserve las instrucciones de uso.
- ★ El aparato puede ser utilizado, limpiado y cuidado por niños a partir de los 8 años siempre que estén supervisados por una persona responsable de su seguridad. Mantenga el aparato y el cable de alimentación fuera del alcance de los niños menores de 8 años. Los niños no deben jugar con el aparato. Mantenga siempre vigilados a los niños para evitar que jueguen con el aparato.
- ★ El aparato puede ser utilizado por personas con una discapacidad física, sensorial, mental o motora o por personas que no dispongan de la experiencia ni de los conocimientos necesarios siempre que estén supervisadas por una persona responsable de su seguridad o si reciben instrucciones sobre el uso seguro del aparato y entienden los peligros inherentes al uso del mismo.

- Este aparato está diseñado exclusivamente para el uso doméstico.
- No deje el aparato sin vigilancia durante el funcionamiento.
- Utilice el aparato y los accesorios exclusivamente para el uso previsto. No utilice el aparato ni los accesorios para ninguna otra finalidad que las descritas en el manual.
- No utilice el aparato si alguno de sus componentes, accesorios o el cable o el enchufe están dañados o son defectuosos. Si algún componente, accesorio o el cable o el enchufe están dañados o son defectuosos, deben ser sustituidos por el proveedor o por un servicio técnico autorizado.
- No utilice el aparato cerca de bañeras, duchas, lavabos u otros recipientes que contengan agua.
- No sumerja el aparato debajo del agua o de otros líquidos. Si esto sucediera, desenchufe el aparato de la toma de corriente tan rápidamente como sea posible. No saque nunca el aparato del agua o de otros líquidos antes de haber desenchufado el aparato. Si el aparato ha estado sumergido en agua o en otros líquidos, no podrá volver a utilizarse.
- Asegúrese de que no pueda entrar agua en los puntos de conexión del cable eléctrico y del cable alargador.
- Mantenga el cable eléctrico alejado de fuentes de calor, del aceite y de bordes afilados.
- Antes del uso, compruebe siempre que la tensión de red sea la misma que se indica en la placa de características del aparato.
- Para una protección adicional, conecte el aparato a un grupo protegido por un interruptor diferencial con una corriente residual nominal que no supere los 30 mA.
- No haga funcionar el aparato mediante un temporizador externo o un sistema de control remoto independiente.
- Desenrolle siempre totalmente el cable eléctrico y, en su caso, el cable alargador. Asegúrese de que el cable eléctrico y, en su caso, el cable alargador no cuelguen por encima del borde de una superficie de trabajo, para evitar que puedan engancharse accidentalmente y que alguien pueda tropezarse.
- No tire del cable eléctrico para desconectar el enchufe de la red eléctrica.
- Desconecte el enchufe de la red eléctrica cuando el aparato no se esté utilizando.
- No utilice el aparato en el exterior. Coloque el aparato sobre una superficie estable y plana.
- Mantenga el aparato alejado de fuentes de calor. No coloque el aparato sobre superficies calientes ni cerca de llamas abiertas.
- Asegúrese de que sus manos están secas antes de tocar el aparato.
- Desconecte el enchufe de la red eléctrica antes del montaje o el desmontaje del aparato.

y antes de realizar actividades de limpieza o mantenimiento en el aparato.

- Aparatos con motor: tenga cuidado con los componentes afilados o móviles. Mantenga las manos alejadas de los componentes móviles durante el uso, la limpieza y el mantenimiento.
- Aparatos calefactores: espere hasta que el aparato se haya enfriado antes de tocar la carcasa y los componentes del aparato.

Extreme la precaución durante las operaciones de limpieza y mantenimiento.

HIGIENE

Para evitar la contaminación con bacterias por el contacto con carnes, pescados o aves crudas, es importante manipular estos alimentos cuidadosamente durante su preparación. Debe prestarse especial atención a lo siguiente.

Lavado de las manos

- Asegúrese de lavarse las manos con regularidad, sobre todo antes de preparar la comida, después de tocar cualquier alimento crudo y antes de sentarse a la mesa.
- Lávese las manos con jabón líquido durante al menos 15 segundos. Es importante secarse bien las manos con una toalla limpia o con papel de cocina.

Durante la preparación:

- Durante la preparación de alimentos crudos es importante que el entorno sea higiénico y que se utilicen tablas de cortar y cubiertos limpios. Lave los utensilios con agua caliente jabonosa para su próximo uso.
- Se recomienda utilizar tablas de cortar distintas; una para verduras y masas/panes y otra para alimentos crudos.
- Los cubiertos utilizados para la manipulación de alimentos crudos no deben emplearse nunca para manipular los alimentos cocinados. Estos podrían contener numerosas bacterias que generan enfermedades. Lave los cubiertos entre cada operación o procure utilizar diferentes cuchillos y tenedores.
- Además tenga en cuenta que los alimentos cocinados nunca deben entrar en contacto con alimentos crudos.
- También es importante que no se queme la carne. Una cocción excesiva de los alimentos favorece la formación de sustancias tóxicas que pueden ser nocivas para la salud.

Servir la comida

- A la hora de servir carnes, pescados y aves, tenga cuidado de no colocar los alimentos cocinados en platos que pudieron haber estado en contacto con los alimentos crudos.

EL PANINI GRILL

El Panini grill es un grill de contacto multifunción, ideal para tostar pan, preparar sándwiches a la plancha y paninis. Además es perfecto para asar carne, pescado y verduras. La carne y el pescado pueden colocarse directamente sobre las planchas, sin necesidad de usar mantequilla ni aceite. Las planchas de asar tienen una estructura ondulada, por lo que los alimentos absorben menos grasa y aceite, consiguiendo una comida sana y ligera. El grill dispone de un sistema especial que ajusta automáticamente la posición según el grosor del alimento que se va a asar. El grill de contacto cuenta con una capa antiadherente, luces indicadoras y un asa que no quema. Pase cuidadosamente un paño húmedo por las planchas antes de utilizar el aparato por primera vez. Es posible que se produzca algo de humo durante el primer uso; esto es algo normal en componentes térmicos nuevos y desaparecerá automáticamente al poco tiempo.

INSTRUCCIONES GENERALES

Coloque el aparato sobre una superficie estable y resistente al calor. Enchufe el aparato a la toma de corriente. Se encenderá el piloto rojo indicando que el Panini Grill está encendido. Deje que las planchas se calienten durante unos 5 minutos. Las planchas habrán alcanzado la temperatura adecuada cuando se apaga el piloto verde. Coloque sobre la plancha inferior los ingredientes que vaya a preparar y cierre el grill bajando el asa. La plancha superior se puede inclinar para permitir una distribución homogénea de la presión. El tiempo de preparación es de alrededor de 4 a 7 minutos, pero el tiempo exacto dependerá del plato que se quiera preparar y de su gusto personal. Le recomendamos retirar los ingredientes con una espátula de madera o plástico para evitar dañar la capa antiadherente.

El botón del termostato:

Para calentar la parrilla, sitúe el botón del termostato en MIN. Para la elaboración, el botón deberá estar situado entre MIN y MAX. Verifique cuál es la mejor posición para cada elaboración. Para sándwiches, tostadas o pescado, recomendamos más bien hacia el mínimo. Para la carne, deberá estar preferentemente hacia MAX.

LIMPIEZA

DESENCHUFE PRIMERO EL APARATO DE LA TOMA DE CORRIENTE.

Limpie el aparato después de cada uso. Primero, déjelo enfriar por completo. Limpie la parte exterior y las planchas con un paño húmedo. No utilice objetos

metálicos afilados o productos de limpieza agresivos para la limpieza de la capa antiadherente. Después de usar el grill, puede limpiar la plancha inferior con papel de cocina mientras esta todavía esté caliente. La plancha inclinable superior es más fácil de limpiar una vez se ha enfriado el grill. Retire esta plancha y límpiela cuando se haya enfriado. Además, después de cada uso hay que retirar la grasa y aceite sobrantes acumulados en el recipiente de recogida de grasa, que habrá que lavar cuidadosamente con agua y jabón.

¡LA GARANTÍA NO CUBRE DAÑOS EN LAS PLANCHAS CAUSADOS POR OBJETOS AFILADOS!

ELIMINACIÓN DE RESIDUOS

Los aparatos eléctricos, accesorios y sus embalajes deben reutilizarse en la medida de lo posible de forma respetuosa con el medio ambiente. Por lo tanto, no debe eliminar estos materiales con los desechos domésticos. Solo para países miembros de la UE:



De conformidad con la directiva europea de Residuos de Aparatos Eléctricos y Electrónicos (RAEE), 2002/96/CE, los aparatos usados que ya no puedan usarse deben recogerse por separado y reciclarse respetando el medio ambiente.

SERVICIO POSTVENTA Y GARANTÍA DE BOURGINI

El periodo de garantía tendrá una duración de 2 años a partir de la fecha de compra según el comprobante de caja, que será asimismo el certificado de garantía. Diríjase al vendedor en relación con la garantía. Los defectos derivados de un uso indebido, de un desmontaje inadecuado, de caídas, golpes o similar o por no descalcificar a tiempo los aparatos que se utilicen con agua no estarán cubiertos por la garantía. En caso de que para un determinado producto se mencionen condiciones de garantía específicas, estas condiciones específicas prevalecerán sobre las condiciones generales. La garantía no será de aplicación a daños consecuenciales. Si tiene preguntas relacionadas con el uso del aparato, le rogamos consulte nuestra página web: www.bourgini.com

DESCARGO DE RESPONSABILIDAD

Sujeto a cambios. Las especificaciones pueden modificarse sin previo aviso.

THE BOURGINI COMPANY

NL-4835 JB no 6

Breda

The Netherlands

February 2020 V1 11.2007.00.00