

SINGER®

4411 Handleiding

NL BELANGRIJKE VEILIGHEIDSINSTRUCTIES

GEVAAR – Om de kans op elektrische schok te minimaliseren:

- Laat deze naaimachine nooit onbeheerd achter terwijl de stekker in het stopcontact zit.
- Verwijder de stekker altijd uit het stopcontact na gebruik of alvorens de machine schoon te maken.
- Haal de stekker altijd uit het stopcontact voordat u het lampje vervangt. Vervang het lampje altijd door een lampje van 15 Watt van hetzelfde type (regio 220-240V).

WAARSCHUWING – Om de kans op brandwonden, vuur, elektrische schok of persoonlijke letsels te minimaliseren:

1. Sta niet toe dat de machine gebruikt wordt als een stuk speelgoed. Extra oplettendheid is geboden wanneer deze machine gebruikt wordt door of in de nabijheid van kinderen.
2. Gebruik deze naaimachine enkel zoals voorgeschreven in deze handleiding. Gebruik enkel de door de fabrikant aanbevolen accessoires vermeld in deze handleiding.
3. Gebruik de naaimachine nooit als de stekker of de stroomkabel beschadigd is, als deze niet werkt zoals het hoort, als deze op de grond of in het water gevallen is of als deze beschadigd is. Breng de machine naar het dichtstbijzijnde erkende verdeelpunt of servicecenter voor revisie, reparatie, elektrische of mechanische afstelling.
4. Gebruik de machine nooit als één van de ventilatieopeningen geblokkeerd is. Houd de ventilatieopeningen van de naaimachine en de voetweerstand vrij van opeenhopingen van stof, pluïsjes, losse stukjes stof en draad.
5. Houd uw vingers verwijderd van de bewegende delen. Uiterste voorzichtigheid is geboden in de buurt van de naaimachinaald.
6. Gebruik steeds de juiste naaldplaat. De verkeerde naaldplaat kan de naald doen breken.
7. Gebruik geen kromme naalden.

8. Trek niet aan de stof of duw de stof niet terwijl u naait. Hierdoor kan de naald buigen en dus breken.
9. Schakel de machine altijd uit (schakelaar op stand “O”) als u aanpassingen uitvoert in de buurt van de naald zoals het inrijgen van de naald, het wisselen van naald, het plaatsen van de spoel of het wisselen van persvoetje, enz.
10. Haal de stekker altijd uit het stopcontact voor het verwijderen van afdekplaten, het oliën van de machine of het uitvoeren van om het even welk ander onderhoudswerk beschreven in deze handleiding.
11. Laat niets vallen of steek niet in de openingen van de machine.
12. Gebruik de machine niet buitenshuis.
13. Gebruik de machine niet in ruimtes waar spuitbussen gebruikt worden of waar zuurstof wordt toegediend.
14. Om de machine uit te schakelen, zet u alle schakelaars op de “uit”-stand. (“O”) en haalt u vervolgens de stekker uit het stopcontact.
15. Verwijder de stekker niet uit het stopcontact door aan de stroomkabel te trekken maar grijp de stekker zelf vast en trek hieraan.
16. Het geluidsniveau bedraagt onder normale omstandigheden 75dB(A).
17. Zet de machine uit of haal de stekker uit het stopcontact wanneer de machine niet goed werkt.
18. Zet niets op het voetpedaal.
19. Als het snoer aan het voetpedaal is beschadigd, moet het worden vervangen door de fabrikant, een erkende reparateur of een persoon met vergelijkbare kennis en ervaring om gevaar te voorkomen.
20. Dit toestel is niet bedoeld voor gebruik door personen (ook kinderen) met verminderde lichamelijke, zintuigelijke of mentale functies, of met onvoldoende ervaring en kennis, tenzij ze onder toezicht staan of geïnstrueerd worden over het gebruik van het toestel door een persoon die verantwoordelijk is voor hun veiligheid.
21. Kinderen moeten onder toezicht staan, zodat ze niet met het toestel kunnen spelen.

Gefeliciteerd

Als eigenaar van deze nieuwe Singer naaimachine, staat u aan de start van een opwindend, creatief avontuur. U zult onmiddellijk merken dat u op een van de eenvoudigst te bedienen naaimachines werkt die ooit is gemaakt.

Wij raden u aan, alvorens u begint te naaien, om even de tijd te nemen om de vele mogelijkheden en het bedieningsgemak van deze machine zelf te ontdekken door deze handleiding stap voor stap door te nemen terwijl u voor de machine zit.

Om er voor te zorgen dat u steeds over de meest moderne naaimogelijkheden beschikt, behoudt de fabrikant zich het recht voor, indien nodig, het design, het concept of de accessoires van deze machine aan te passen.

SINGER is een geregistreerd handelsmerk van The Singer Company Limited of partners.
©2010 The Singer Company Limited of partners. Alle rechten voorbehouden.

NL Inhoudsopgave

Basisinformatie over de machine

Belangrijkste delen van de machine.....	
De machine aansluiten.....	
De persvoethevel (2 standen) / Persvoetdruk.....	
Accessoires.....	

De machine inrijgen

De spoel vol winden.....	
Een spoel inzetten.....	
De bovendraad inrijgen.....	
De onderdraad ophalen.....	
De draadspanning instellen.....	

Naaien

Uw steek kiezen.....	
Drie naaldposities.....	
Steekbreedteknop en steeklengteknop.....	
Rechte steken naaien.....	
Achteruit naaien / het naaiwerk verwijderen / de draad afsnijden.....	
Blinde zoom.....	
Knoopsgaten.....	
Balans voor knoopsgat (linker- en rechterzijde).....	
Knopen naaien.....	

Algemene informatie

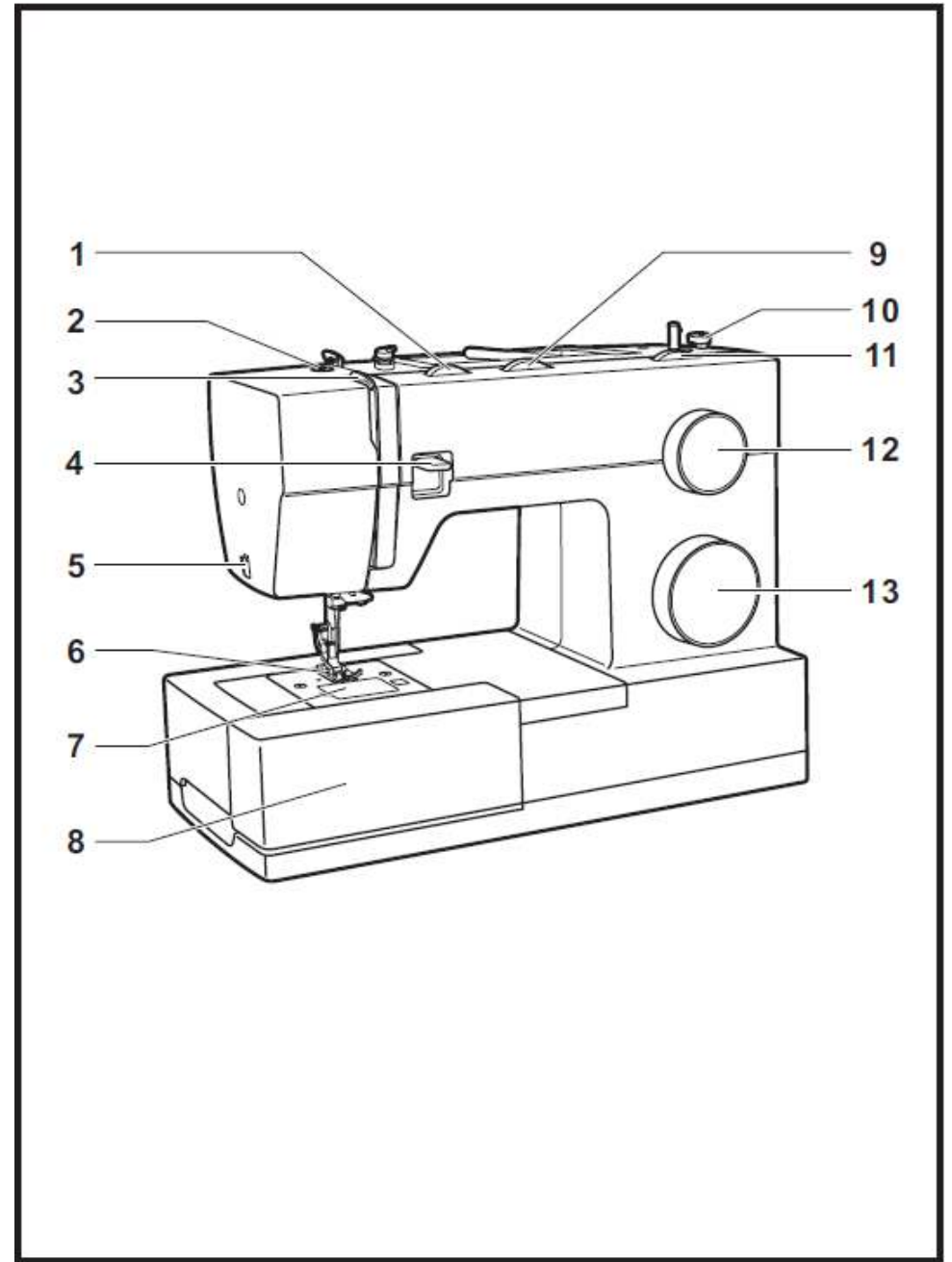
De aanschuiftafel installeren.....	
De naaivoethouder bevestigen.....	
Tabel voor naald, garen en stof.....	
Verzinken van het transport.....	

Onderhoud en probleemoplossing

Een naald inzetten en vervangen.....	
De lamp vervangen.....	
Gids voor probleemoplossingen.....	

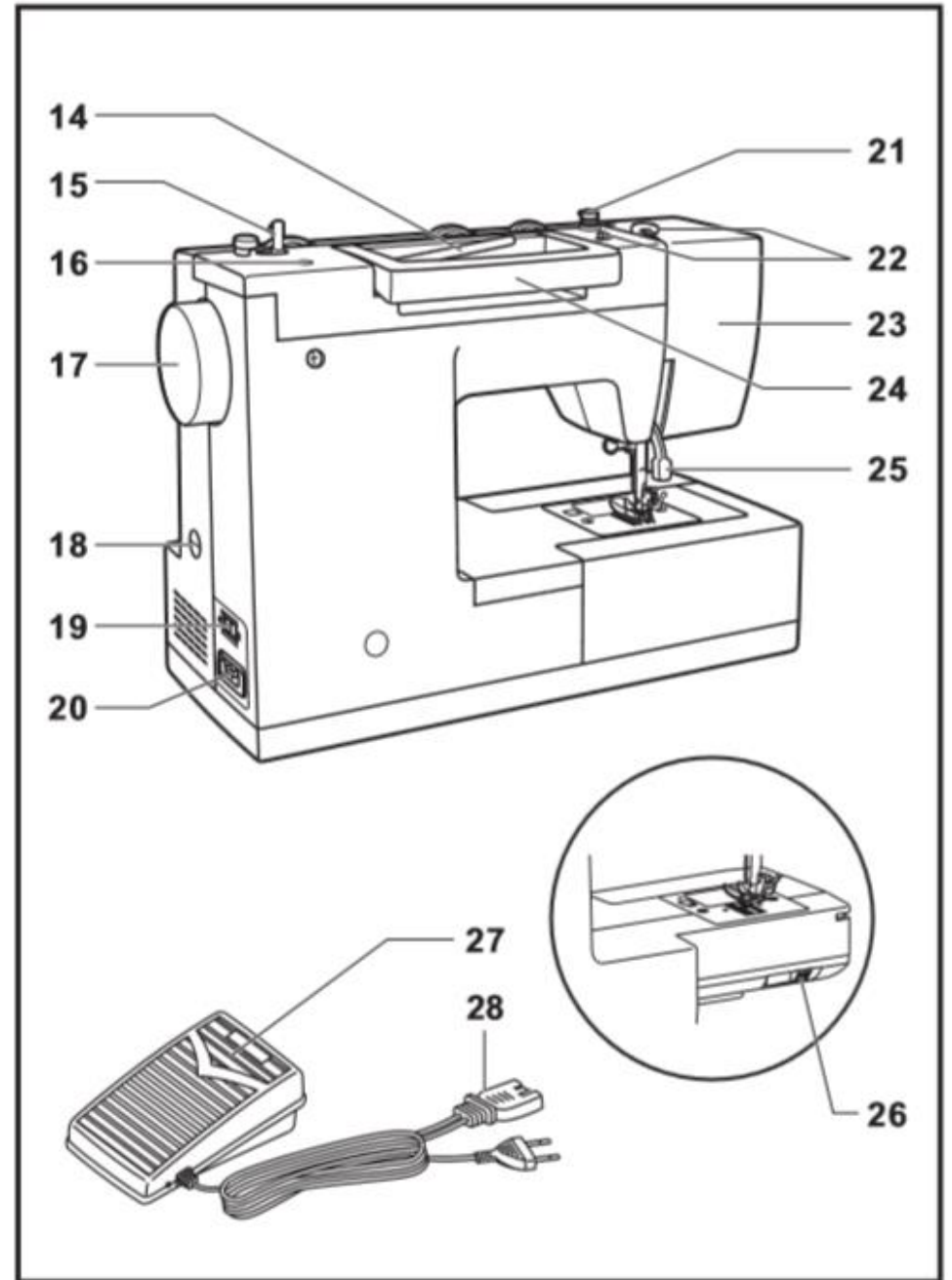
NL Belangrijkste onderdelen van de machine

1. Draadspanningsknop
2. Persvoet drukregeling knop
3. Draadhevel
4. Achteruitnaaiknop
5. Draadafsnijder
6. Persvoet
7. Naaldplaat
8. Verwijderbare aanschuiftafel (opbergruimte accessoires)
9. Naaldstand knop
10. Spoelwinderstop
11. Steekbreedteknop
12. Steeklengteknop
13. Steekkeuzeknop



NL Belangrijkste delen van de machine

- 14. Horizontale garenpen
- 15. Spoelwinderas
- 16. Gat voor extra garenpen
- 17. Handwiel
- 18. Knoopsgat balans
- 19. Stroom-/lichtschakelaar
- 20. Stekkerhuis
- 21. Draadgeleider
- 22. Bovendraadgeleider
- 23. Voorkapje
- 24. Handvat
- 25. Persvoethevel
- 26. Transporteur boven 1 onder knop
- 27. Voetpedaal
- 28. Voedingskabel



NL De machine aansluiten

Sluit de machine aan zoals hiernaast getoond wordt. (1)
De stroomkabel van de machine is voorzien van een gepolariseerde stekker die enkel geschikt is voor gebruik in combinatie met een gepolariseerd stopcontact. (2)

Let op: Haal de stekker uit het stopcontact als de machine niet gebruikt wordt

Voetpedaal

Met het voetpedaal regelt u de naaisnelheid van de machine. (3)

Let op: Raadpleeg een gediplomeerd elektricien als u twijfelt over de aansluiting. Haal de stekker uit het stopcontact als u de machine niet gebruikt.

U mag enkel volgend type voetpedaal gebruiken: FC-1902A (regio 110-120V), FC-2902A (regio 220-240V) vervaardigd door ZHEJIANG FOUNDER MOTOR CORPORATION LTD. (China)
4C-316Q (regio 110-125V) vervaardigd door Wakaho Electric Ind. Co., Ltd. (Vietnam)

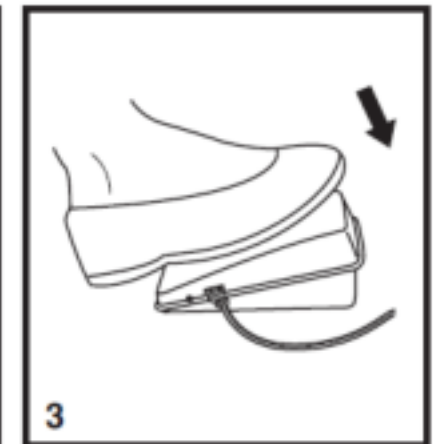
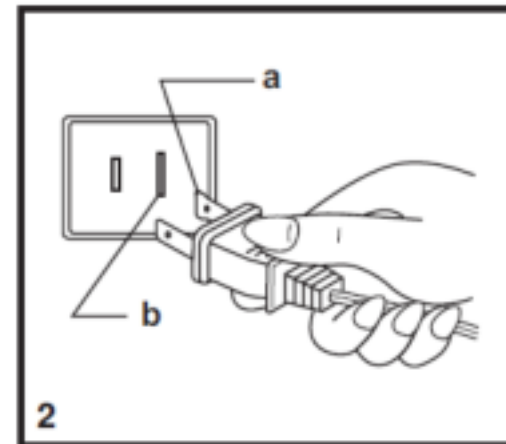
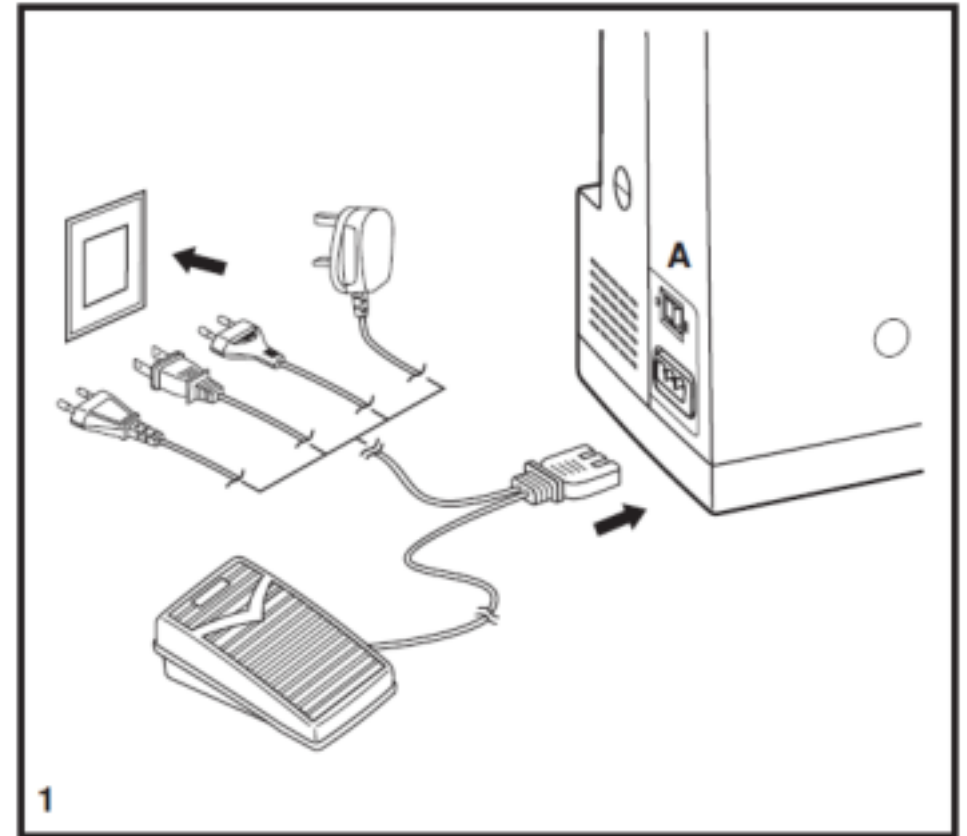
Verlichting

Zet de hoofdschakelaar (A) op "I": het lampje gaat aan en de machine is klaar voor gebruik.

BELANGRIJKE OPMERKING

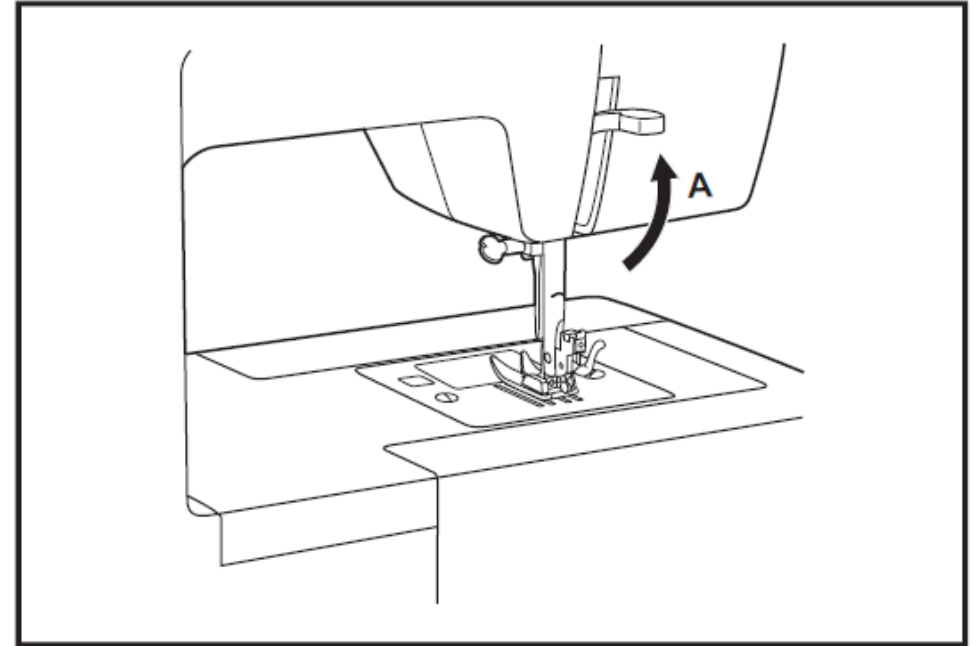
Voor apparaten met een 2-polige stekker (de ene contactpen is breder dan de andere). Om het gevaar voor elektrische schokken te beperken, past deze stekker op slechts een manier in een gepolariseerd stopcontact. Draai de stekker om als deze niet helemaal in het stopcontact past. Als de stekker dan nog steeds niet past, neem dan contact op met een erkend elektricien om een juist stopcontact te laten installeren. Breng geen enkele verandering aan aan de stekker.

- a. Gepolariseerde bevestigingsplug
- b. Dirigent bedoeld om te worden geaard



NL De persvoethevel (2 standen)

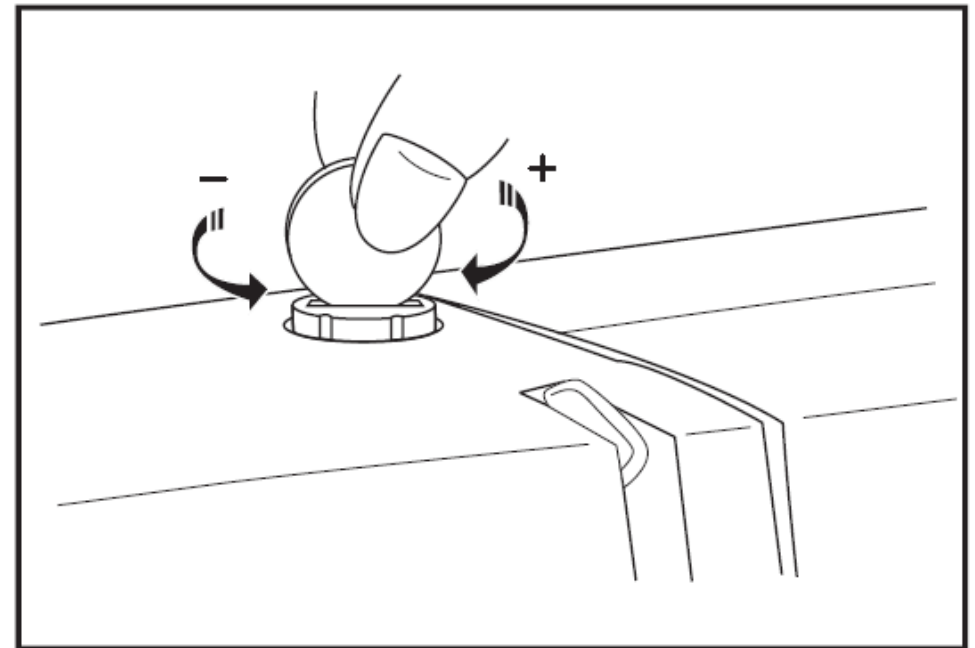
Bij verwerking van meerdere lagen stof of dikke stoffen, kan de persvoet in een hogere stand (A) gezet worden om het plaatsen van de stof te vergemakkelijken.



Persvoetdruk

De persvoetdruk is op de fabriek ingesteld op een gemiddelde stofdikte en heeft geen verdere afstelling.

Wilt u toch een correctie maken draai dan met een muntstuk:
Voor dunnere stoffen LINKSOM en voor zwaardere stoffen RECHTSOM.



NL Accessoires

Standaard accessoires (1)

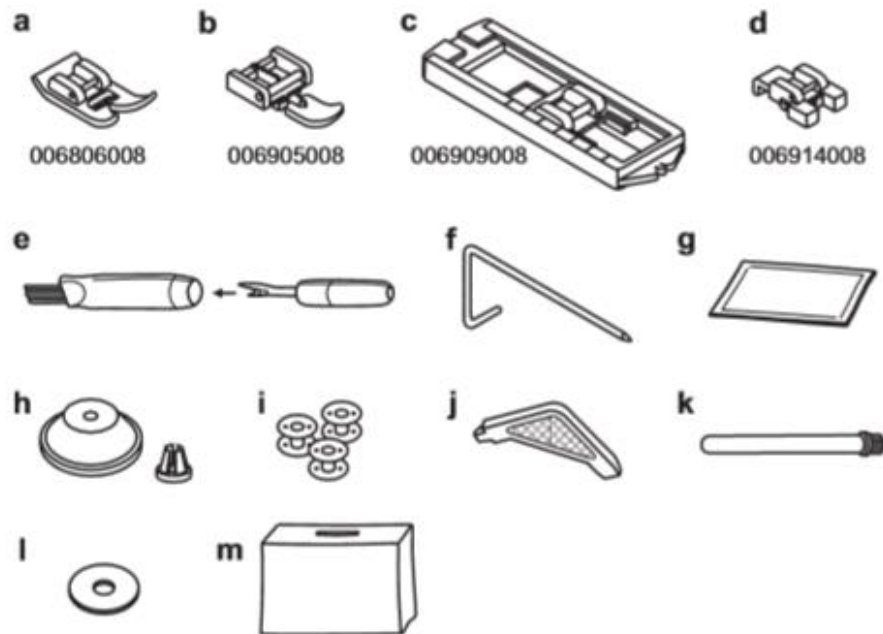
- a. Standaard voet
- b. Ritsvoet
- c. Knoopsgatenvoet
- d. Knoopaanzetvoet
- e. Tornmesje/stofkwastje
- f. Kant-/quiltgeleider
- g. Set naalden
- h. Garenkloshouder
- i. Spoelen (3x)
- j. Haakse schroevendraaier
- k. Tweede garenpen
- l. Klosviltje
- m. Hoes

Optioneel accessoires (2)

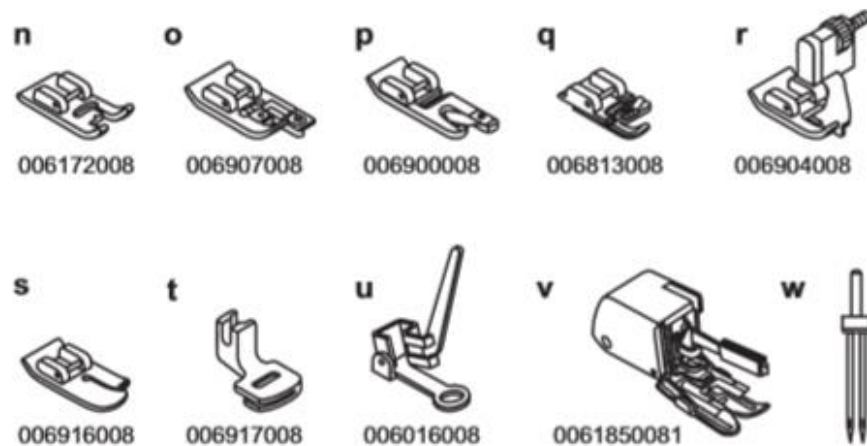
(Deze 10 accessoires worden niet standaard meegeleverd met de machine, zij kunnen achter steeds bijbesteld worden via een erkend verdeelpunt.)

- n. Cordonvoet
- o. Overlockvoet
- p. Rolzoomvoet
- q. Koordvoet
- r. Blindezoomvoet
- s. Quiltvoet
- t. Rimpelvoet
- u. Stop/borduurovoet
- v. Boventransportvoet
- w. Tweelingnaald

1 Standard accessories



2 Optional accessories

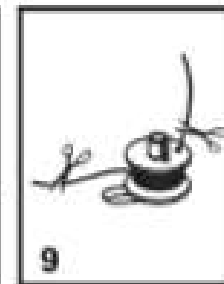
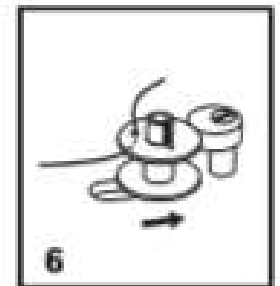
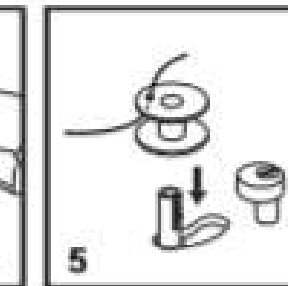
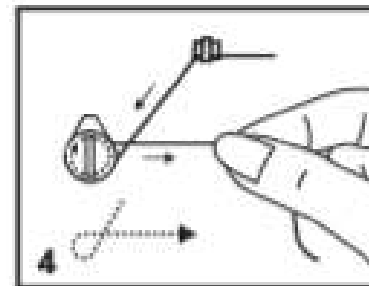
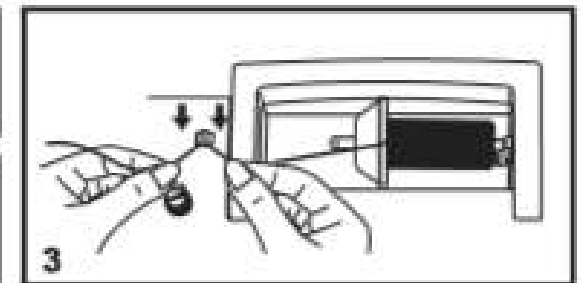
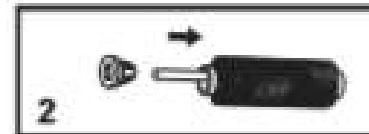
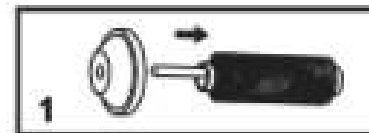
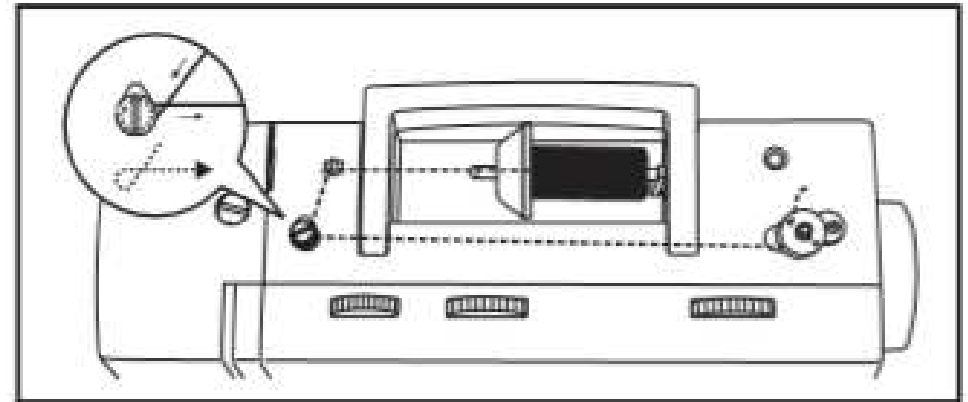


NL Een spoel vol winden

- Plaats het garen en de bijbehorende garenkloshouder op de garenpen. (1/2)
- Klik de draad in draadgeleider. (3)
- Draai de draad (rechtsom) rond de spanning van de spoelwinder. (4)
- Breng de draad door het gaatje van de spoel en plaats de spoel op de spoelwinderas. (5)
- Duw nu de spoelwinderas naar rechts. (6)
- Houd het gareneinde vast. (7)
- Duw het voetpedaal in. (8)
- Knip de draad af. (9)
- Duw nu de spoelwinderas terug naar links en haal de spoel er af. (10)

Let op:

Als de spoelwinderas naar rechts staat (spoelwindstand), zal de machine niet naaien en zal het handwiel niet draaien. Om te kunnen naaien, duwt u de spoelwinderas naar links (naaistand).



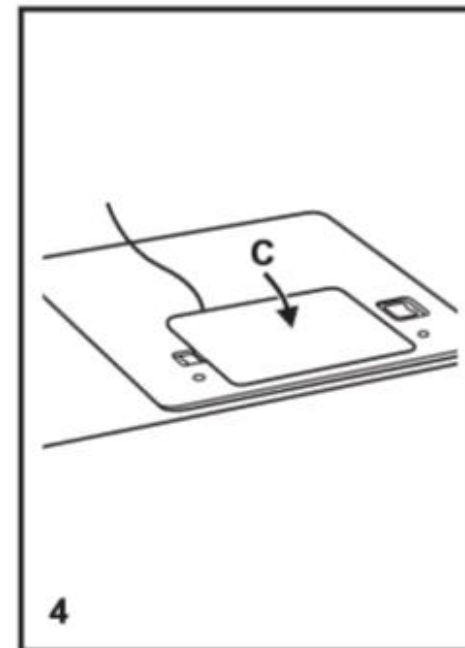
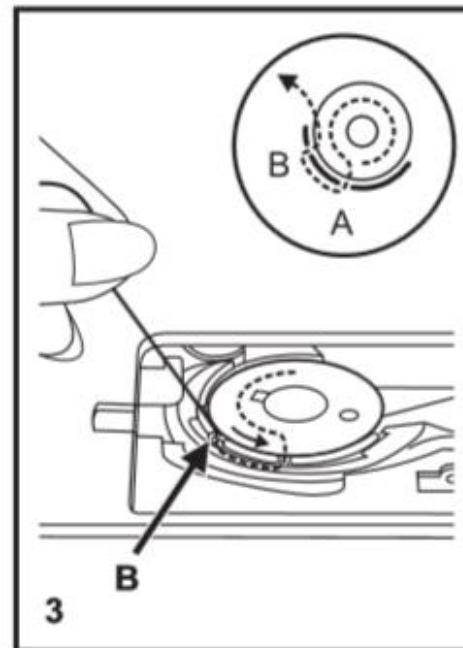
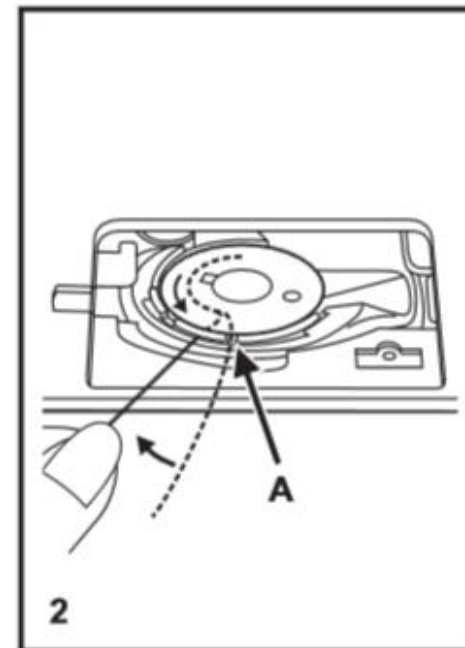
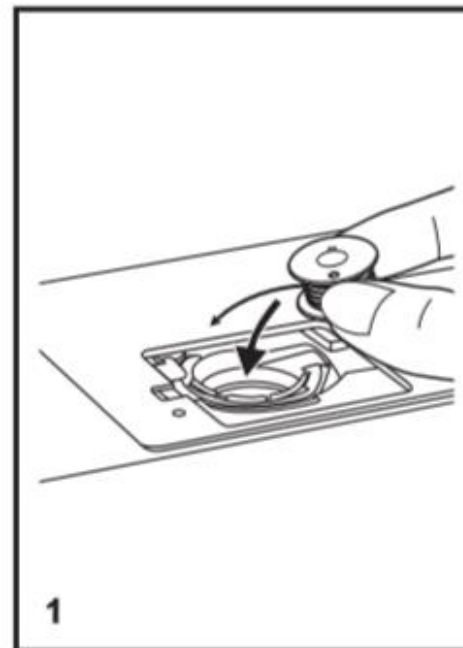
NL De spoel inzetten

Als men een spoel inzet moet de naald in de hoogste stand staan

1. Zet de spoel in de spoelbak en zorg dat de draad tegen de klok indraait (zie pijl).
2. Trek de draad door de opening (A).
3. Trek nu de draad met de klok mee tot deze in de opening (B) komt.
4. Trek nu nog ongeveer 15 cm. Garen door naar achter. Sluit nu de spoelbakruimte met de deksel (C).

Let op:

Zet de aan / uit-schakelaar op uit ("O") voordat u de spoel plaatst of verwijdert.



NL De bovendraad inrijgen

Dit is een eenvoudige opdracht die correct moet worden uitgevoerd omdat anders bij het naaien verschillende problemen kunnen optreden.

- Plaats om te beginnen de naald in de hoogste stand (1) en blijf het handwiel naar links draaien totdat de naald iets begint te dalen. Breng de persvoet omhoog om de spanningsplaatjes open te zetten.

Opmerking: Om veiligheidsredenen raden wij u aan de stroom uit te schakelen alvorens u de machine inrijgt.

- Hef de garenpen omhoog. Plaats een klos garen op de garenpen zoals getoond. Plaats voor kleine garenklosjes de kleine kant van de garenkloshouder tegen de klos. (2)

- Trek de draad door de bovenste draadgeleider (3) en door de voorspanning zoals afgebeeld. (4)

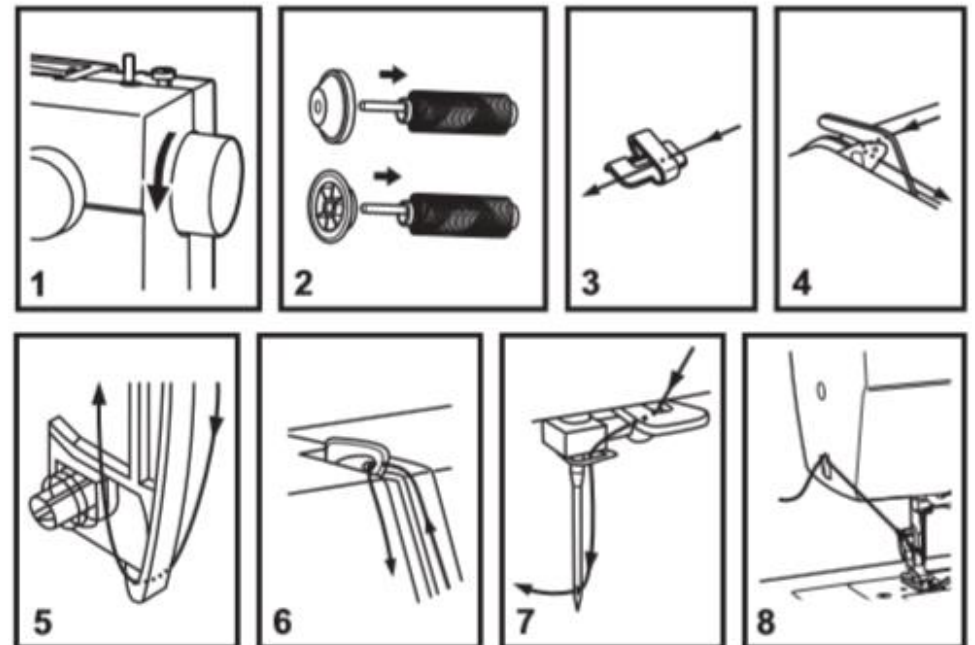
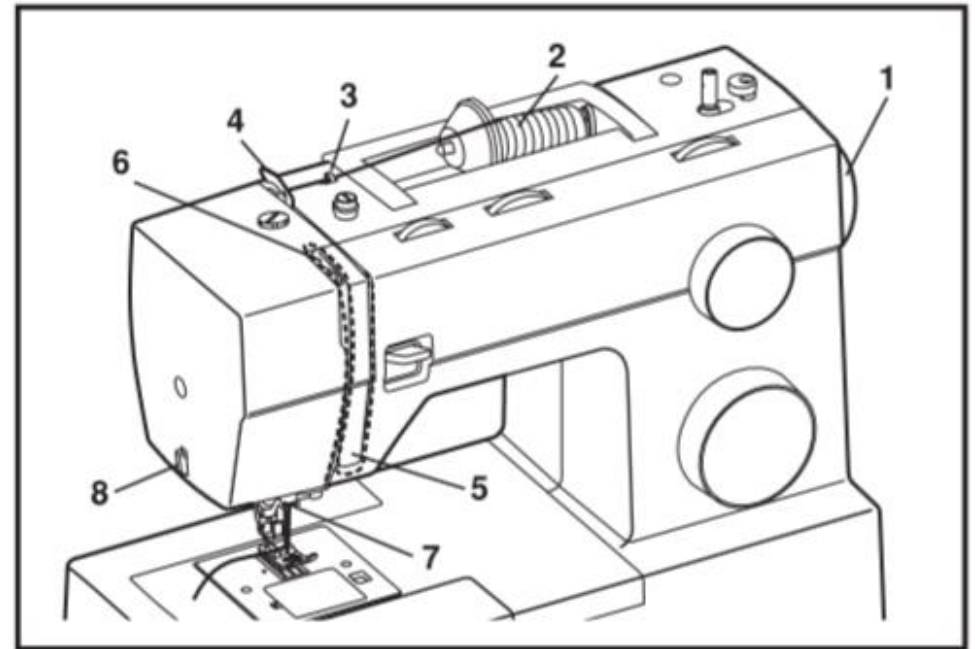
- Hierbij is het handig de draad vast te houden tussen de klos en de draadgeleider. (5)

Rijg de spanningsmodule in door de draad naar beneden te leiden via de rechtergleuf en weer naar boven via de linkergleuf.

- Haal de draad bovenaan deze beweging van rechts naar links door het oog van de draadhevel en leid de draad weer naar beneden. (6)

- Haal de draad nu achter de horizontale draadgeleider door en vervolgens door de draadgeleider die zich bevindt op de naaldklem (7). Ga nu naar beneden naar de naald en rijg deze van voor naar achter in.

- Trek ongeveer 15-20 cm garen naar achter het oog van de naald. Snijd de draad af met de ingebouwde draadafsnijder. (8)



NL De onderdraad ophalen

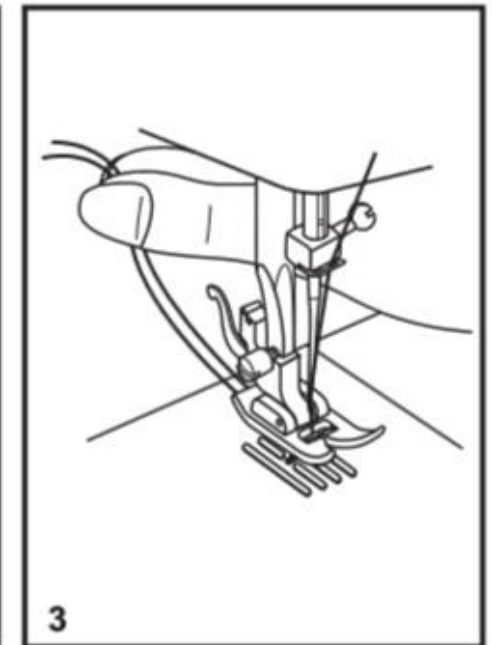
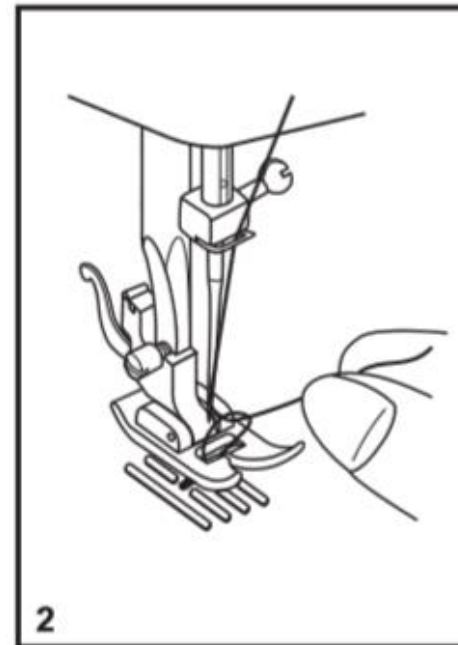
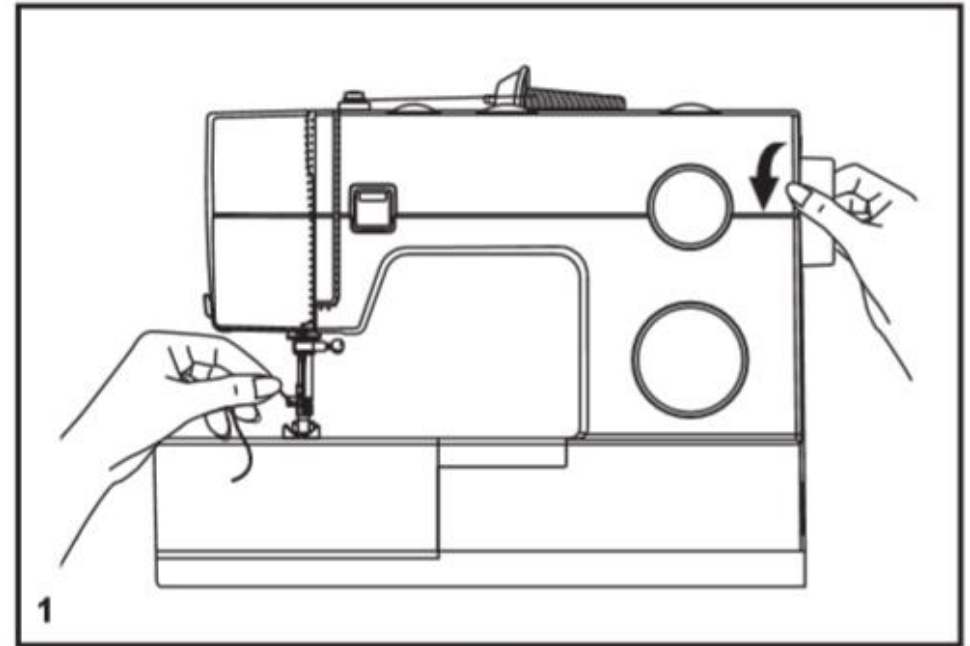
Houd de bovendraad vast met de linkerhand.
Draai het handwiel (1) naar u toe (linksom) om de naald te laten zakken en
weer omhoog te brengen.

Let op:

Als het moeilijk is de onderdraad omhoog te brengen, controleer dan
of de draad niet wordt beklemd door de deksel met scharnieren of de
afneembare uitschuiftafel.

Trek voorzichtig aan de bovendraad om de onderdraad via het gat in de
naaldplaat naar boven te halen. (2)

Leg nu beide draden onder de persvoet door naar achter. (3)



NL De draadspanning instellen

Bovendraadspanning

Standaardafstelling voor de spanning van de bovendraad: "4". (1)

Draai de knop naar een hoger cijfer om de spanning te verhogen.

Draai de knop naar een lager cijfer om de spanning te verlagen.

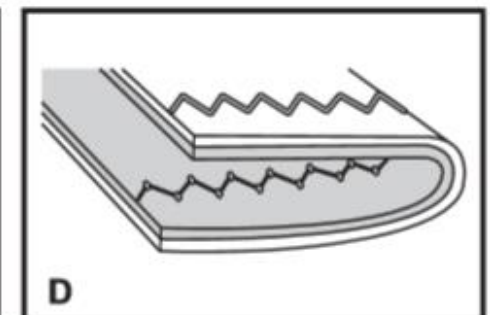
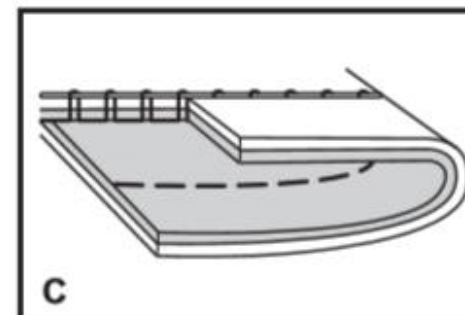
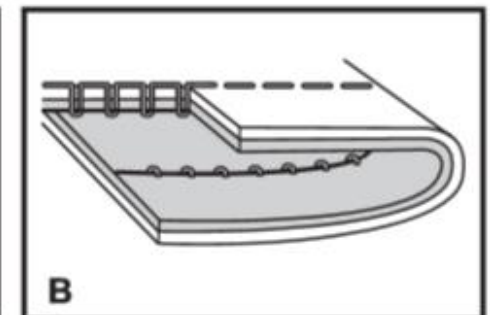
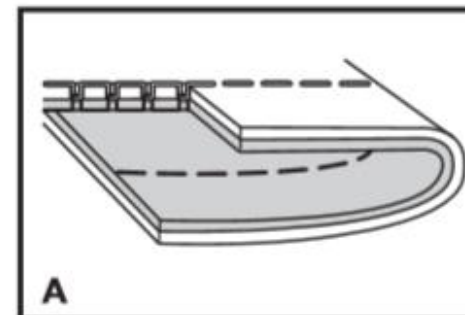
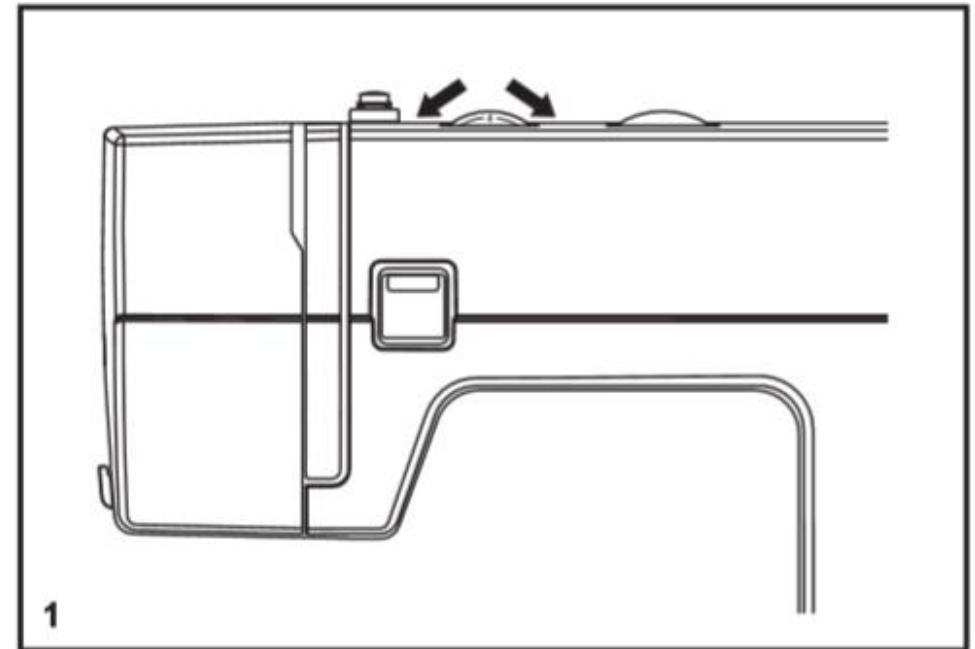
- A. Normale spanning voor rechte steek.
- B. Spanning te laag voor rechte steek, draai de knop naar een hoger cijfer.
- C. Spanning te hoog voor rechte steek, draai de knop naar een lager cijfer.
- D. Normale draadspanning voor zigzagsteek en voor decoratief naaien, (normaal is wanneer de bovendraad een beetje zichtbaar is aan de onderzijde van de stof).

Spanning onderdraad

De spoelspanning is in de fabriek correct afgesteld, dus u hoeft deze niet af te stellen.

Houd er rekening mee dat:

- Een correcte afstelling van de draadspanning is belangrijk voor een mooi resultaat.
- Er bestaat geen vaste afstelling die geldt voor alle steekfuncties, gebruikte garens of stoffen.
- Een evenwichtige spanning (identieke steken aan beide zijden van de stof) is normaal alleen wenselijk bij het gebruik van een rechte steek.
- 90% van al het naaiwerk vereist een spanning tussen "3" en "5".
- Voor zigzag en andere decoratieve stiksels zal de draadspanning over het algemeen altijd lager zijn dan bij de rechte steek.
- bij decoratieve stiksels krijgt u altijd een mooiere steek en minder plooiën wanneer u zorgt dat de bovendraad lichtjes zichtbaar is aan de onderkant van de stof.

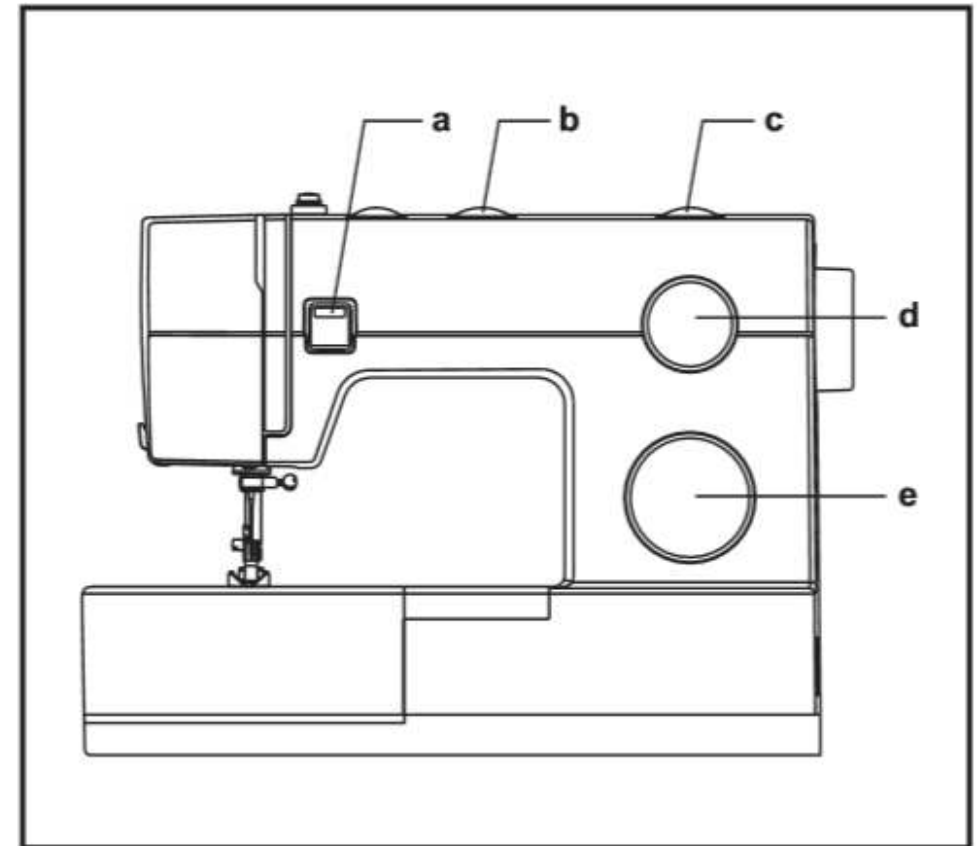


NL Uw steek kiezen

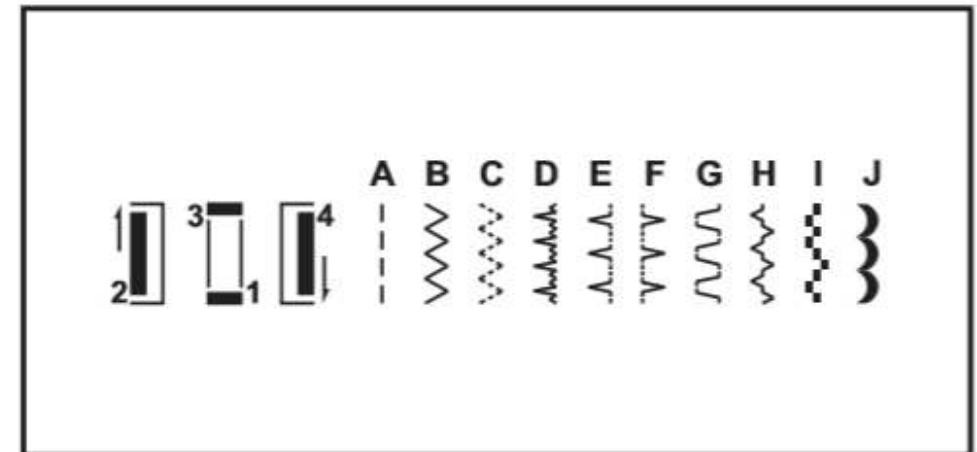
Het schema op deze pagina geeft de steken weer die op de machine beschikbaar zijn.

Draai aan de steekkeuzeknop (e) om het gewenste steek te selecteren. Gebruik de steeklengteknop (d) om de steeklengte naar wens aan te passen voor het project. Gebruik de steekbreedteknop (c) om de breedte van de steek naar wens in te stellen.

De steekkeuzeknop kan in beide richtingen worden gedraaid.

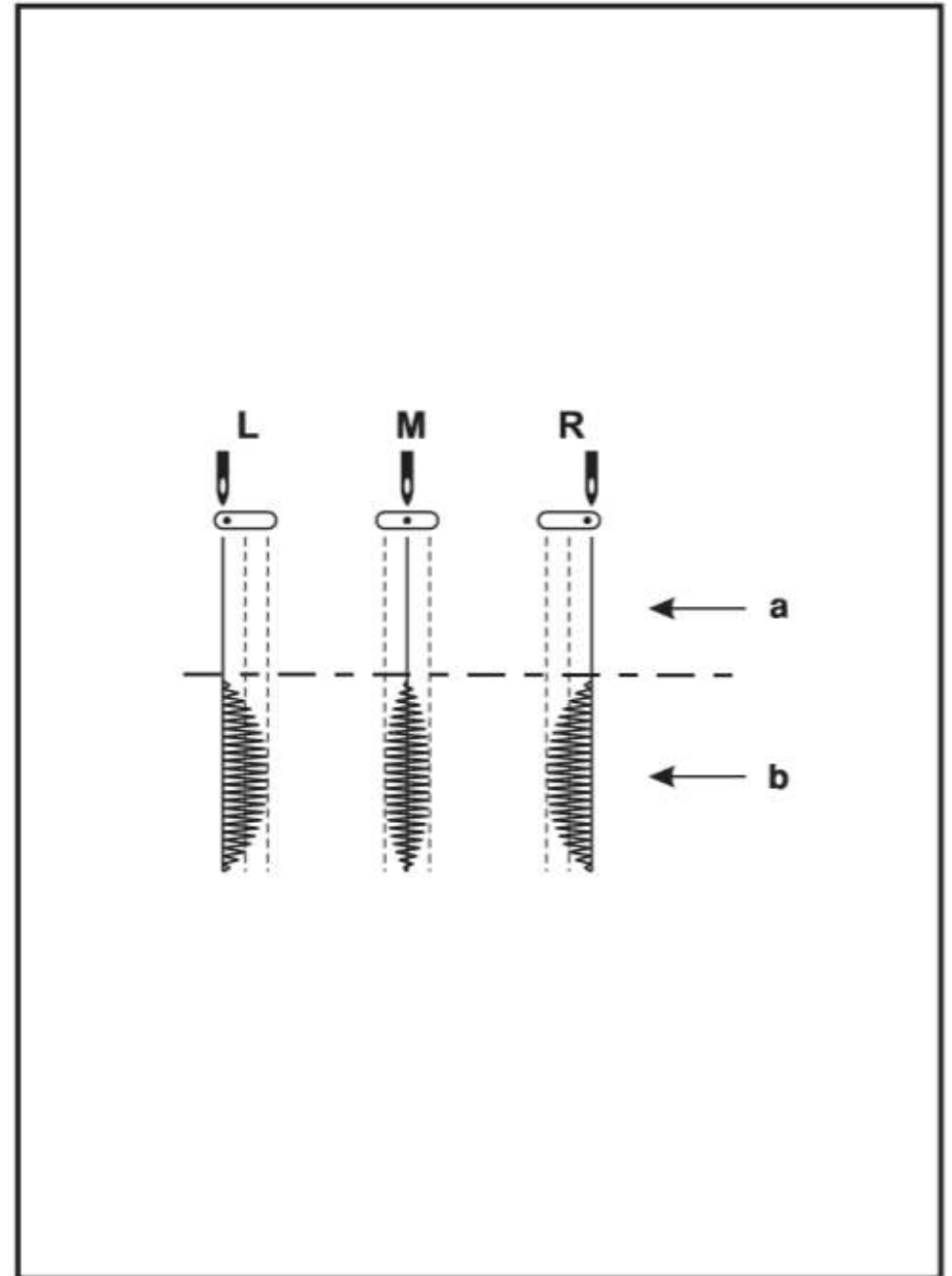


- a. Achteruitnaaiknop
- b. Naaldstand knop
- c. Steekbreedteknop
- d. Steeklengteknop
- e. Steekkeuzeknop



NL Drie naaldposities

De naaldpositie kan aangepast worden met behulp van de “naaldpositie instelknop”. Voor normaal naaiwerk, staat de naald in het midden. Voor het naaien van randen of parallelle sierstiksels, selecteert U de linker- of rechternaaldpositie. Bij gebruik van een tweelingnaald, moet de naald in de middelste stand geplaatst worden.



- a. Rechte steek
- b. Zigzag

- L. Linker naaldpositie
- M. Middelste naaldpositie
- R. Naaldpositie rechts

NL Steekbreedteknop & Steeklengteknop

Functie van steekbreedteknop

De maximale zigzagsteekbreedte voor zigzagsteken is 5 mm; de breedte kan echter worden verlaagd op alle patronen. De breedte neemt toe als u de zigzagknop van "0" - "6" draait. (1) De steekbreedteknop is ook de controle voor de oneindige naaldpositie in de rechte steek. "0" positie is volledig links, "6" is volledig rechts en tussen "2" en "3" is de middelste naaldstand.

Functie van steeklengteknop en tijdens het zigzaggen

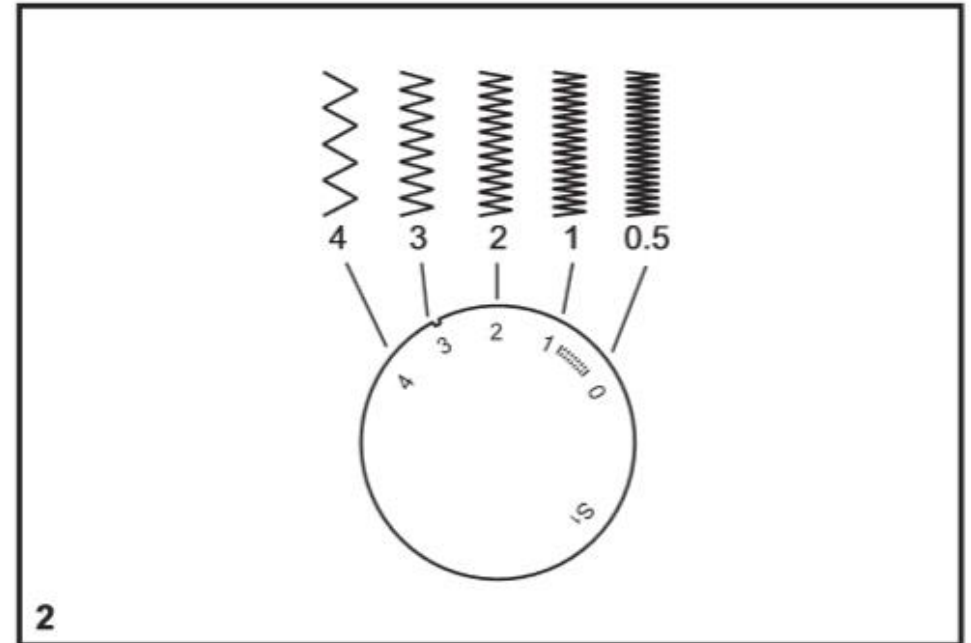
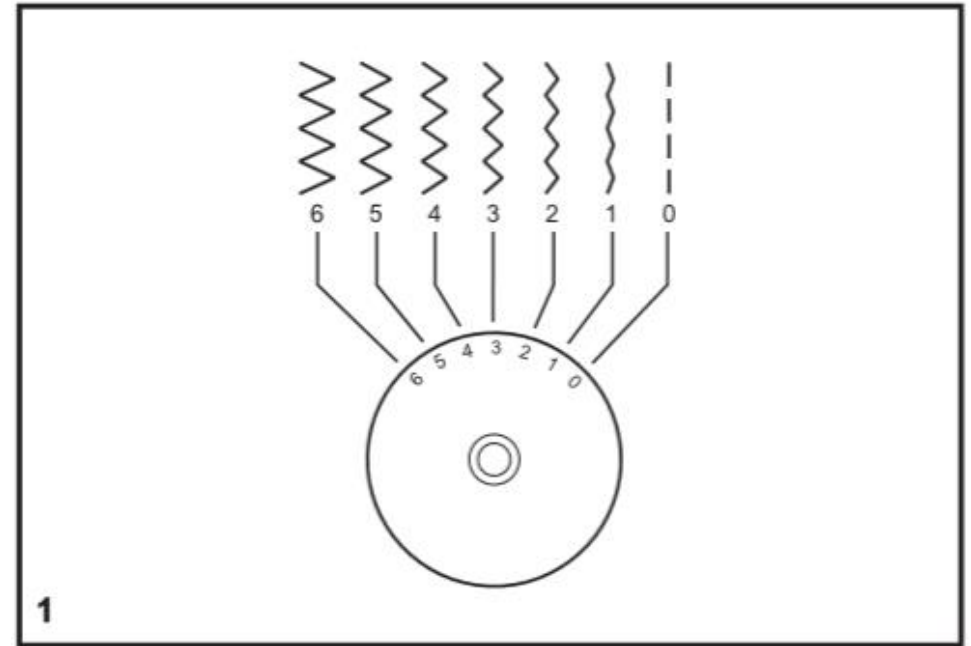
Stel de steekkeuzeknop in op een zig-zag.

De dichtheid van zigzagsteken wordt groter als de instelling van de steeklengteknop naar "0" gaat.

Standaard zigzagsteken worden meestal gevormd op "3" of lager (2)
Dichte zigzagsteken worden cordensteken genoemd.

De functie van de steeklengteknop bij rechte steken

Voor het naaien met rechte steken draait u de steekkeuzeknop naar de instelling voor rechte steken. Als u aan de steeklengteknop draait, vermindert de lengte van de afzonderlijke steken naarmate de knop bij de "0" komt. De lengte van de afzonderlijke steken neemt toe naarmate de knop dichterbij de "4" komt. In het algemeen gebruikt u een langere steeklengte bij het naaien van dikkere stoffen of wanneer u een dikkere naald of dikkere garen gebruikt. Gebruik een kortere steeklengte bij het naaien van dunnere stoffen of wanneer u een dunnere naald of dunnere garen gebruikt.

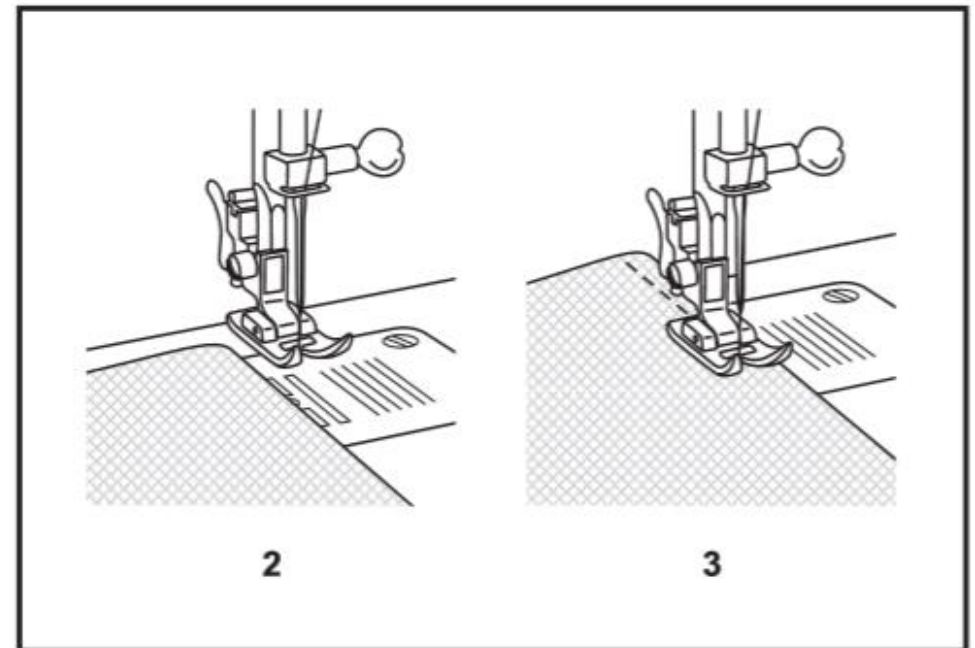
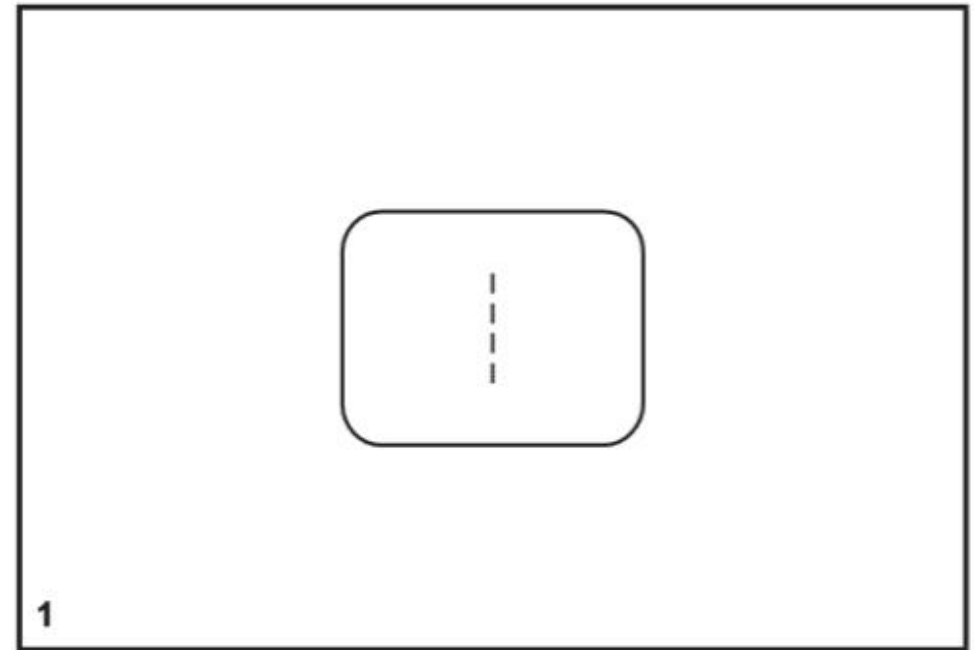


NL Rechte steken naaien

Om te beginnen met naaien stelt u de machine in op een rechte steek. (1)

Leg de stof onder de naaivoet met de stofrand op de gewenste naadgeleiderlijn op de naaldplaat. (2)

Breng de persvoetlichter omlaag en duw dan het voetpedaal in om te beginnen met naaien. (3)



NL Achteruit naaien

Om het begin en einde van een naad te verstevigen en te hechten, drukt u op de achteruitnaaiknop (A) naar beneden en naait u een paar steken achteruit.

Laat de knop vervolgens los en de machine naait weer vooruit.

Het naaiwerk verwijderen

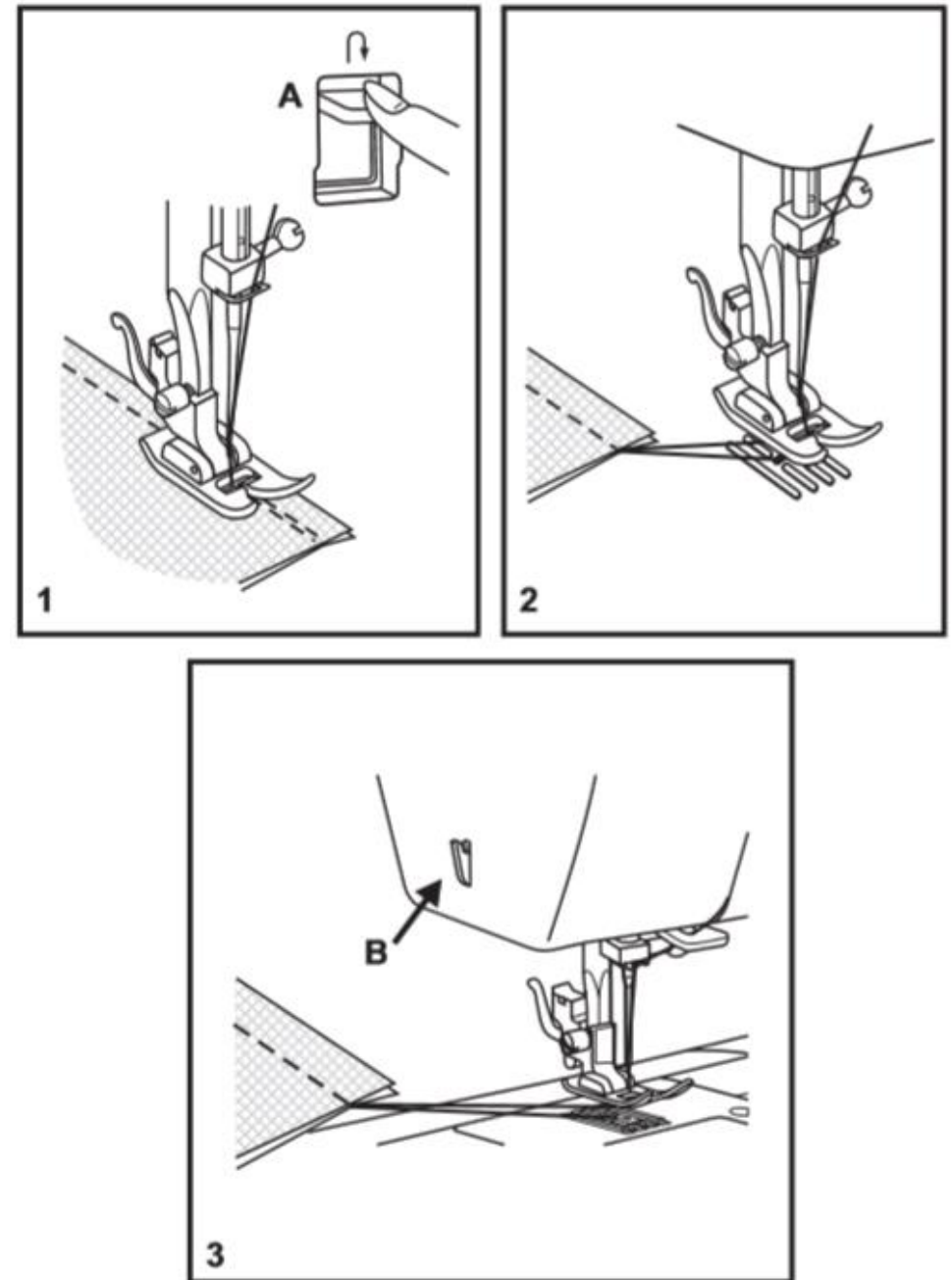
Draai het handwiel naar u toe (linksom) tot de naald in de hoogste stand staat.

Zet de persvoet omhoog en verwijder het werk dat zich achter de persvoet en de naald bevindt.

De draad afsnijden

Trek de draden omlaag en achter de persvoet. Breng de draden naar de zijkant van het voorkapje in de draadafsnijder (B).


Trek de draden omlaag en snijd ze af. (3)



NL Blinde zoom

Voor zomen op gordijnen, broeken, rokken, enz.

 Blinde zoom voor elastische stoffen.

 Blinde zoom voor stevige stoffen.

Stel de steeklengteknop in het bereik dat op het schema rechts staat aangegeven. Blinde zomen worden gewoonlijk genaaid met een langere steeklengte. Zet de steekbreedteknop op een geschikte instelling voor het gewicht/type stof dat wordt genaaid, binnen het bereik dat op het schema rechts op de pagina staat aangegeven. In het algemeen wordt een smallere steek gebruikt voor dunnere stoffen en een bredere steek voor dikkere stoffen. Naai eerst een proeflapje zodat u zeker weet dat de machine-instellingen geschikt zijn voor de stof.

Blind zoom:

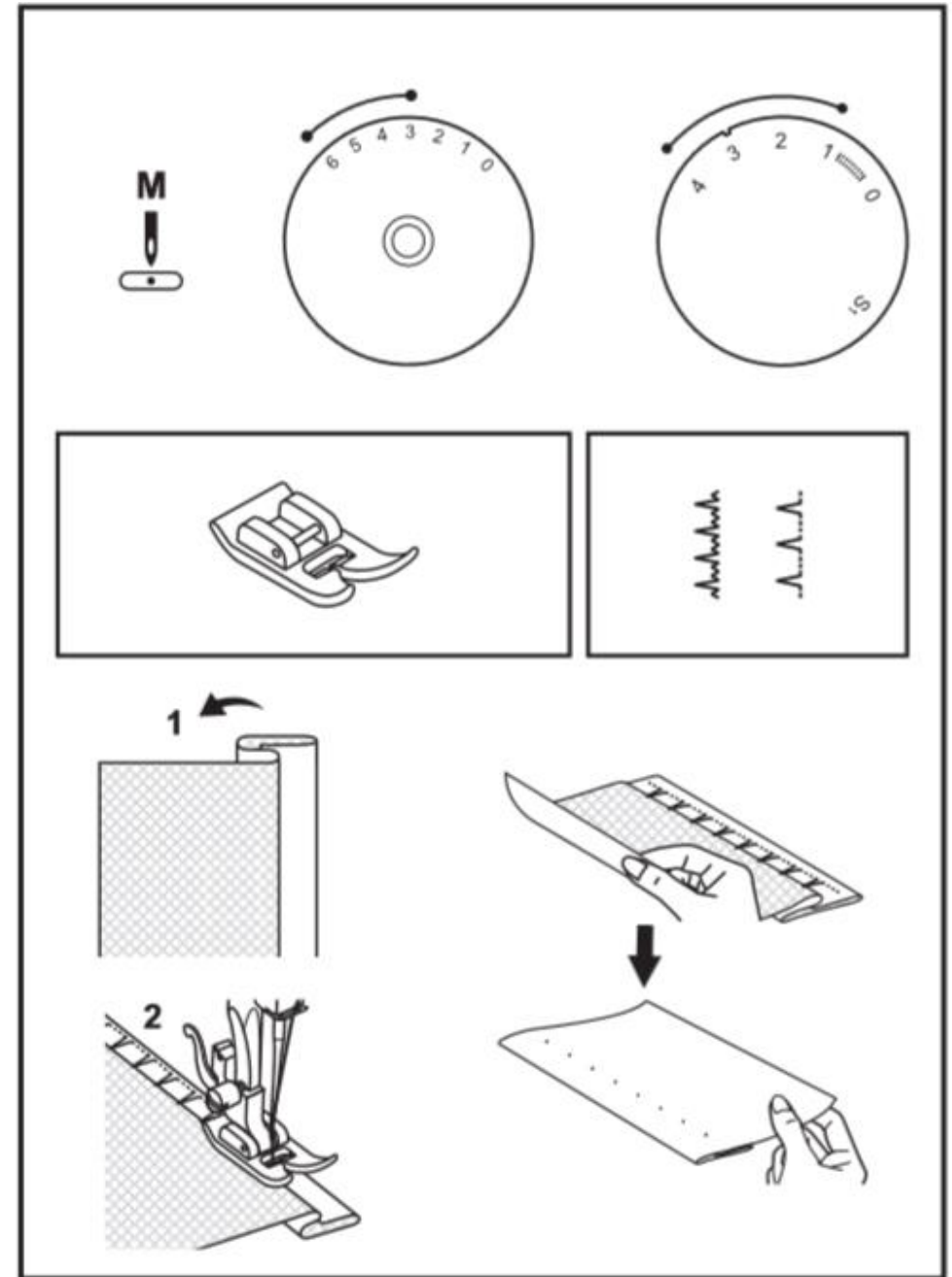
Vouw de zoom omhoog op de gewenste breedte en pers. Vouw terug (zoals te zien is in figuur 1) tegen de goede kant van de stof en laat de bovenrand van de zoom ongeveer 7mm uitsteken naar de goede kant van de gevouwen stof.

Begin langzaam op de bouw te naaien; zorg ervoor dat de naald de gevouwen bovenkant net raakt en een of twee stofdraadjes pakt. (2)

Vouw de stof uit wanneer de zoom klaar is en pers.

Opmerking:


Om het naaien van blinde zomen nog eenvoudiger te maken, kunt u een blindzoomvoet gebruiken, verkrijgbaar bij uw SINGER -handelaar. (Op pagina 6 vindt u het onderdeelnummer)



NL Knoopsgaten

Bereiden

1. Verwijder de standaard voet en bevestig de knoopsgatvoet.
2. Meet de diameter en dikte van de knoop en voeg 0,3 cm (1/8 ") toe voor staafsteken om de juiste knoopsgat lengte te verkrijgen, markeer de knoopsgat lengte op stof (a).
3. Plaats de stof onder de voet, zodat de markering op de knoopsgatvoet wordt uitgelijnd met de beginmarkering op de stof. Laat de voet zakken, zodat de middenlijn van het knoopsgat op de stof op één lijn ligt met het midden van de knoopsgatvoet (b).

Stel de steeklengteknop in op "  " om de steekdichtheid in te stellen. Stel de steekbreedte in op "6". De breedte moet echter mogelijk worden aangepast aan het project, naai eerst een test om dit te bepalen.

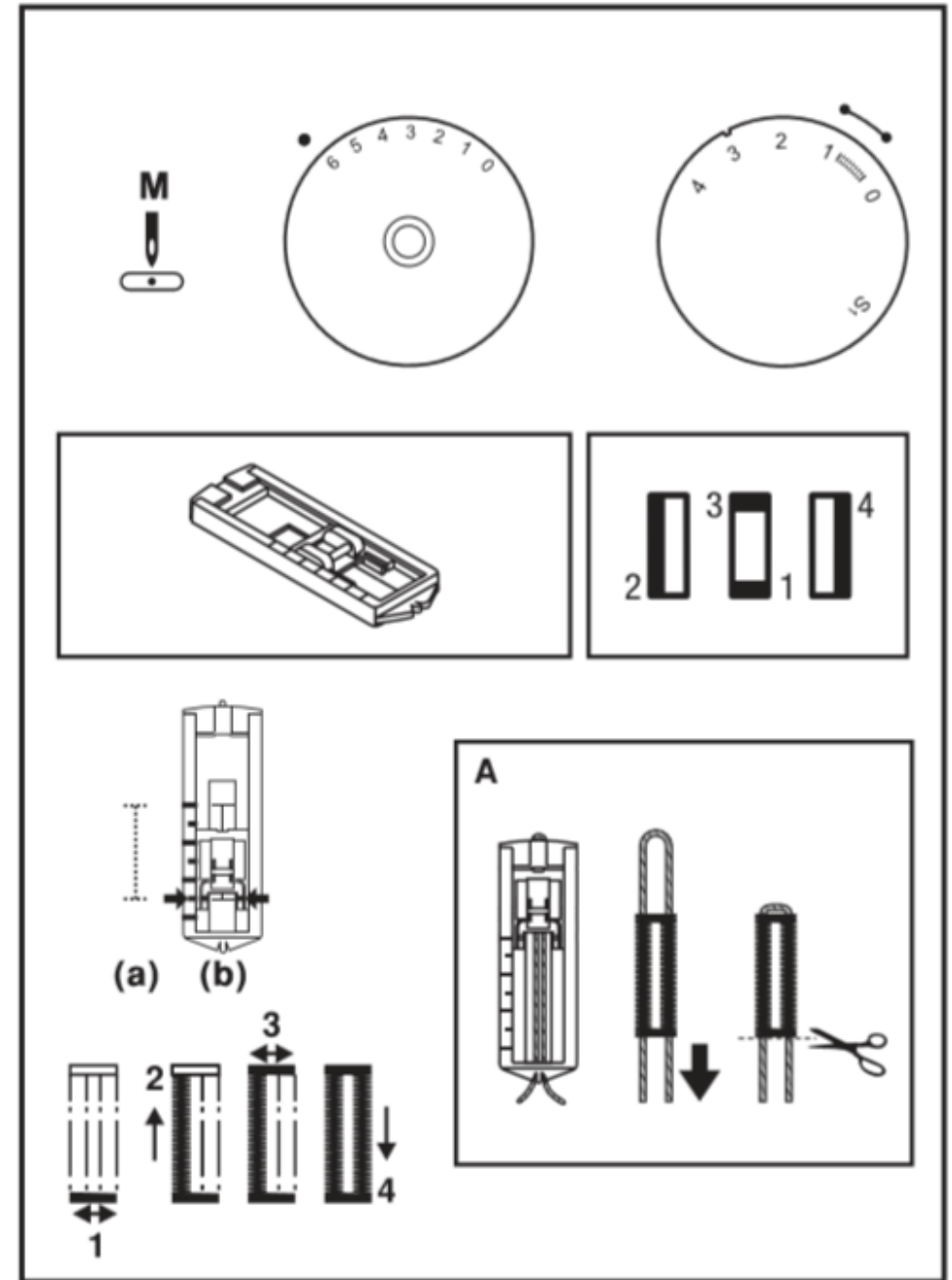
Notitie:

De dichtheid varieert afhankelijk van de stof. Test altijd een knoopsgat op de stof die u gebruikt om het knoopsgat te naaien.

Volg de 4-stappenreeks die van de ene stap op de andere verandert met de steekkeuzeknop. Wanneer u van stap naar stap door het knoopsgatproces gaat, moet u ervoor zorgen dat de naald omhoog staat voordat u de steekkeuzeknop naar de volgende stap draait. Pas op dat u niet te veel steken hecht in stap 1 en 3. Gebruik de naadripper en knip het knoopsgat open aan beide kanten naar het midden toe.

Tips:

- Als u de spanning van de bovendraad enigszins verlaagt, levert dit betere resultaten op.
- Gebruik een stabilisator voor fijne of rekbare stoffen.
- Het is raadzaam om zware draad of koord te gebruiken voor stretch of gebreide stoffen. De zigzagsteek moet over de zware draad of het koord naaien. (A)



NL Balans voor knoopsgat (linker-en rechterzijde)

De steekdichtheid van de linker- en rechterzijde van een knoopsgat kan worden aangepast met behulp van de balansregelaar.

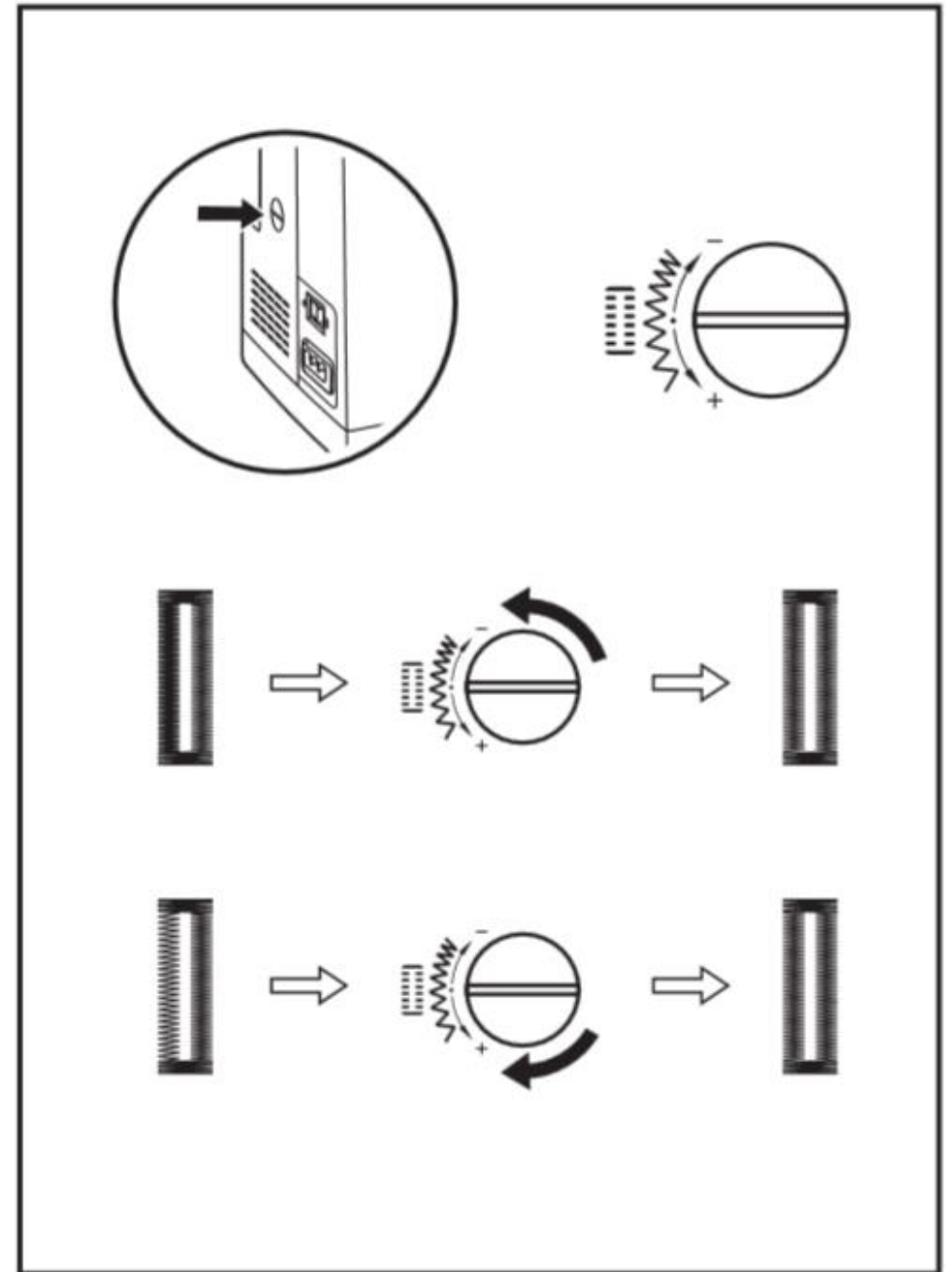
Deze regelknop dient gewoonlijk in de neutrale stand (tussen "+" en "-")

Indien de steken aan de linkerzijde van het knoopsgat te dicht bij elkaar staan, draait U de knop naar links (+).

* De knop naar links draaien, vermindert de dichtheid van de linkerzijde.

Indien de steken aan de linkerzijde van het knoopsgat te ver uit elkaar staan, dan draait U de knop naar rechts (-).

* De knop naar rechts draaien, verhoogt de dichtheid van de linkerzijde.



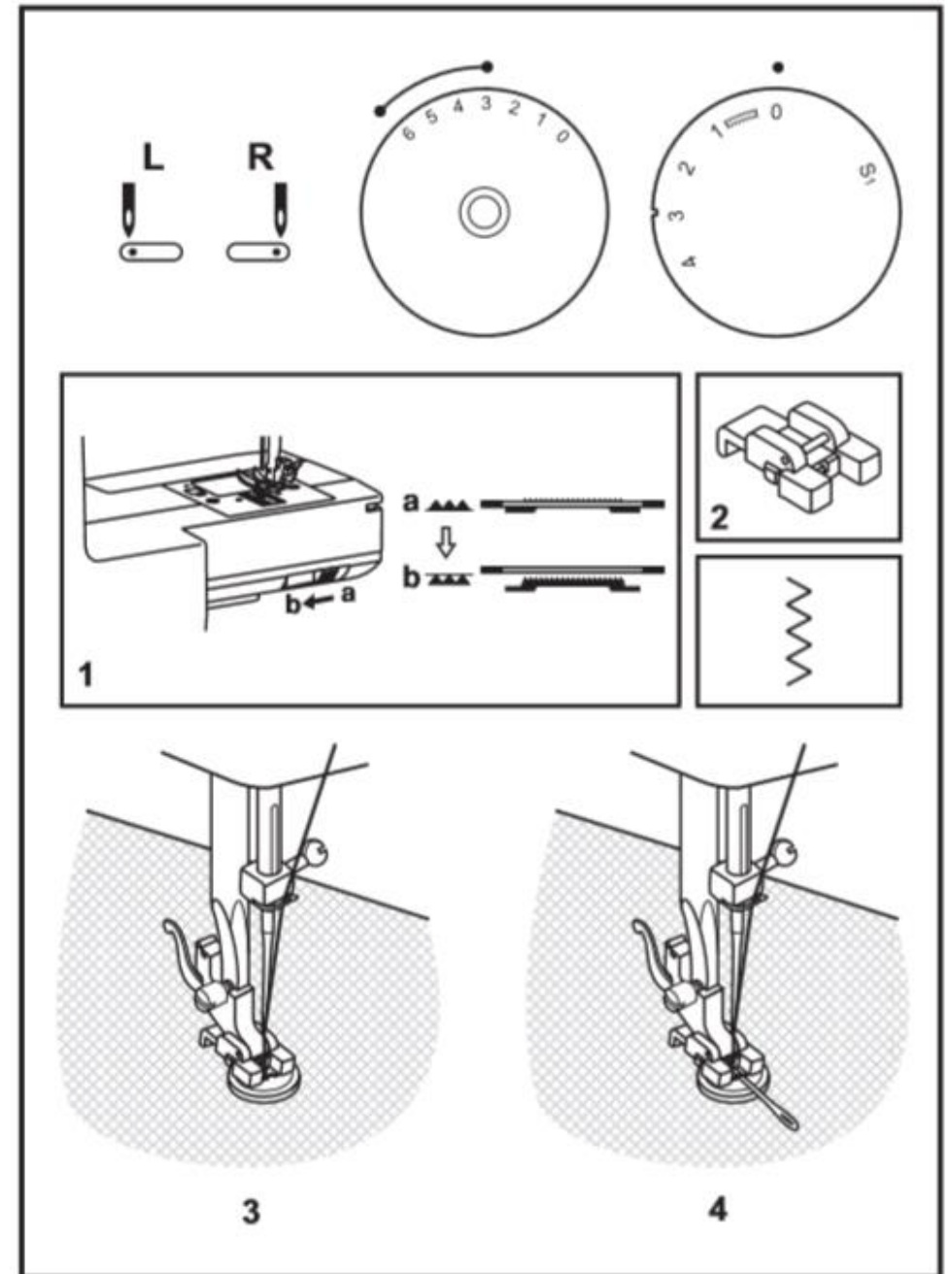
NL Knopen aanzetten

Verplaats de verzinkknop naar de rechts om de transporteertanden te laten zakken. (1)

Vervang de universele naaivoet door de knopenaanzetvoet. (2) Stel de steeklengte in op "0".

Plaats de knoop en de stof onder de knoopaanzetvoet, zoals getoond. (3). Stel de machine in voor een zigzagsteek en stel vervolgens de breedte in op "3" - "6". Draai aan het handwiel om te controleren of de naald goed in het linker- en rechtergat van de knoop past. Pas indien nodig de steekbreedte aan, afhankelijk van de afstand tussen de gaten van de knoop. Naai de knoop langzaam na met ongeveer 10 steken. Breng de naald omhoog uit de stof. Stel de machine weer in voor een rechte steek, met breedte op "0" en naai enkele aanhechtsteken.

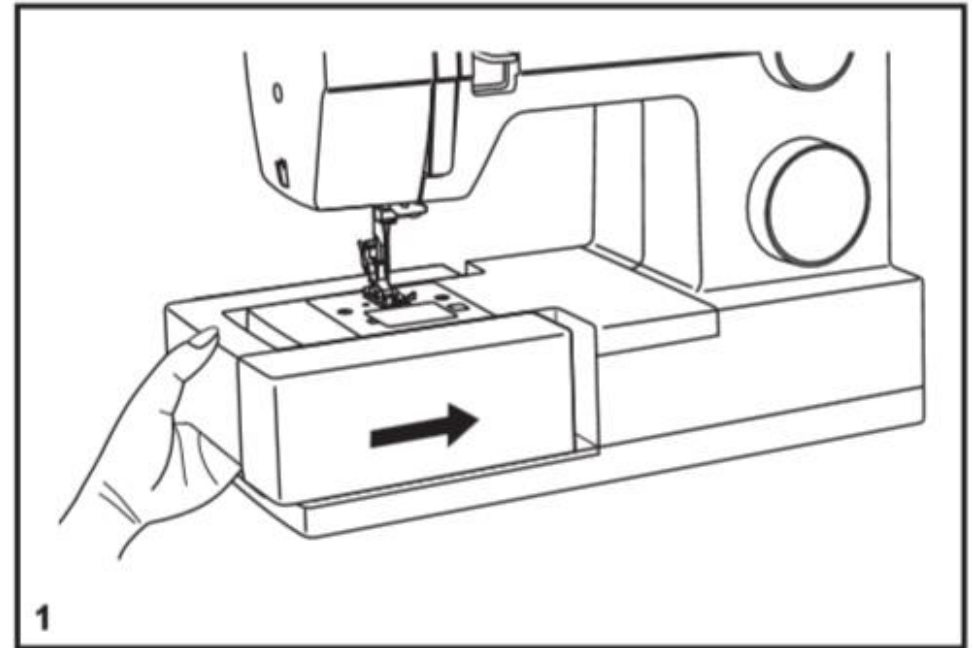
Als er een "steeltje" nodig is, legt u een stopnaald op de knoop en naait u de knoop vast. Voor knopen met 4 gaten naait u eerst de door de voorste twee gaten, dan duwt u het werk naar voren en vervolgens naait u door de achterste twee gaten.



NL De aanschuiftafel installeren

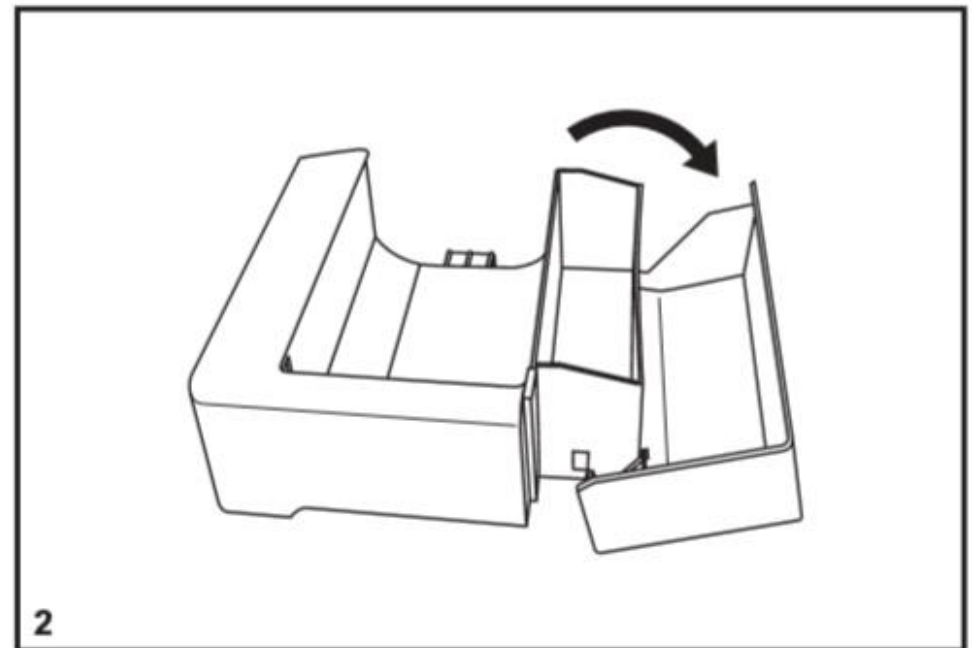
Houd de aanschuiftafel horizontaal en schuif de tafel in de richting van de pijl. (1)

Om de aanschuiftafel te verwijderen, trekt u deze naar links.



De binnenzijde van de aanschuiftafel kan worden gebruikt als opbergruimte voor accessoires.

U opent de aanschuiftafel door het klepje te bewegen in de richting van de pijl.



NL De naaivoethouder bevestigen

Breng de naaldstang (a) omhoog met de persvoetheffer. Bevestig de naaivoethouder (b) zoals afgebeeld. (1)

De naaivoet bevestigen

Breng de naaivoethouder (b) omlaag met de persvoetlichter, totdat de uitsparing (c) recht boven de pen (d) is. (2) De naaivoet (f) klikt automatisch vast.

De naaivoet verwijderen

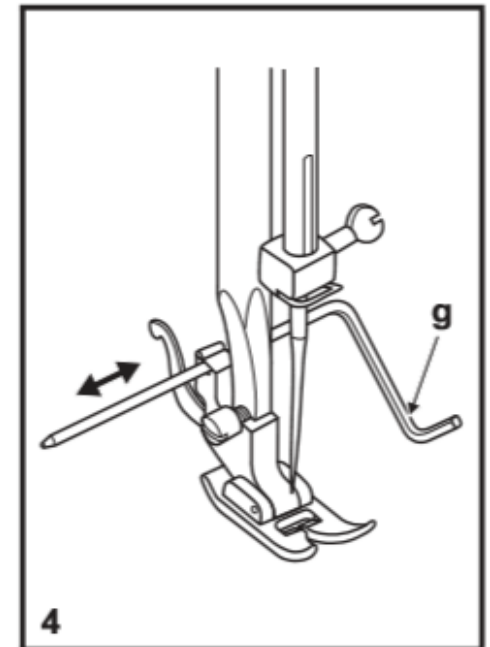
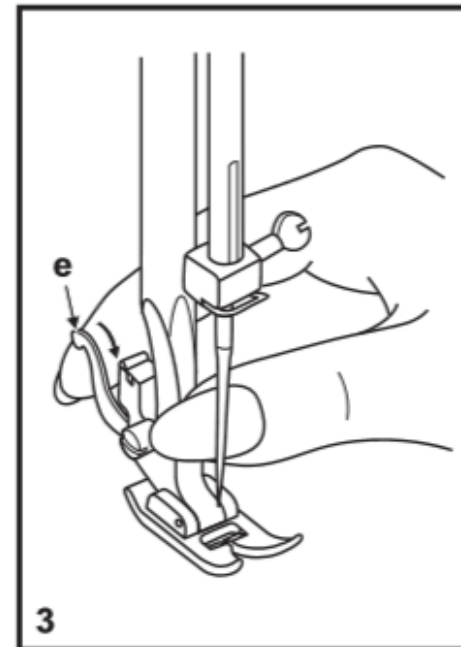
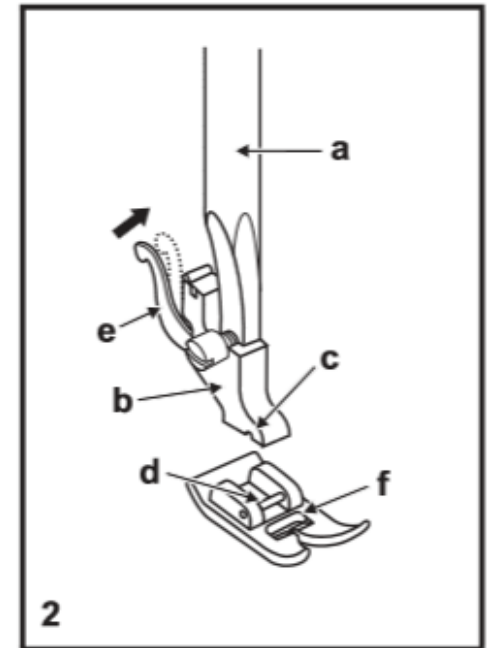
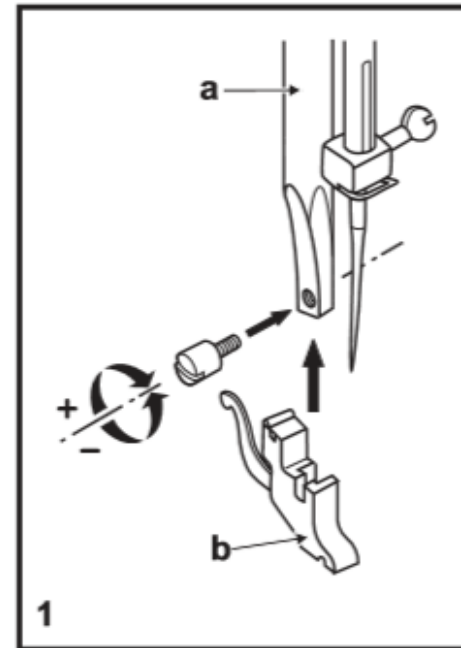
Breng de naaivoet omhoog met de persvoetlichter. (3) Breng de hendel omhoog (e) en de naaivoet komt los.

De rand / quiltgeleider bevestigen

Bevestig de e-geleider (g) in de gleuf volgens de afbeelding. Stel de geleider zoals nodig af voor zomen, plooiën, quilten, enz. (4)

Let op:

Zet de schakelaar op uit "O" wanneer u de bovenstaande handelingen uitvoert!



NL Tabel voor naald, garen en stof

SELECTIE VAN NAALD/STOF/GAREN

NAALD	STOFFEN	GARENSOORT
9-11 (70-80)	Lichte stoffen: dunne katoensoorten, voile, serge, zijde, mousseline, interlock, gebreide katoensoorten, tricot, jersey, crêpe, geweven polyester, stoffen voor hemden en bloezen.	Dunne garensorten in katoen, nylon, polyester of combinaties van katoen en polyester.
11-14 (80-90)	Middengewicht stoffen: katoen, satijn, ketelstof, canvas, dubbel gebreide stoffen, lichtgewicht wolgoed.	De meeste garens die in de winkels verkocht worden, zijn van gemiddelde dikte en dus geschikt voor deze stoffen en naalddiktes. Voor een optimaal resultaat kunt u het beste polyester garen voor synthetische stoffen en katoenen garen voor natuurlijk geweven stoffen gebruiken. Gebruik altijd boven en onder hetzelfde garen.
14 (90)	Middelzware stoffen: ongekeperd katoenlinnen, zwaarder wolgoed, dikkere jersey, badstof, spijkerstof.	
16 (100)	Zware stoffen: zeildoek, zwaar wolgoed, tentstoffen, quiltstoffen, spijkerstof, materiaal voor stoffering (licht tot middengewicht).	
18 (110)	Zwaar wolgoed, overjasstoffen, stoffeerstoffen, sommige soorten leer en vinyl.	Dik, stevig garen, tapijtgaren.

BELANGRIJK: Pas de naalddikte aan aan de dikte van het garen en van de stof.

SELECTIE VAN NAALD EN STOF

NAALD	UITLEG	STOFSOORT
SINGER® 2020	Standaardnaald met scherpe punt Diktes van dun 9 (70) tot dik 18 (110)	Natuurlijke geweven stoffen: wol, katoen, zijde etc. Niet te gebruiken voor dubbel gebreide stoffen.
SINGER® 2045	Naald met halfronde punt Diktes van 9 (70) tot 18 (110)	Natuurlijke en synthetische geweven stoffen, combinaties met polyester. Gebreide polyesterstof, interlock, tricot, enkel en dubbel gebreide stoffen. Lycra®, badgoed, elastiek.
SINGER® 2032	Ledernaald 12 (80) tot 18 (110)	Leer, vinyl, stoffering. (Maakt een kleiner gat dan de standaard, dikke naald.)

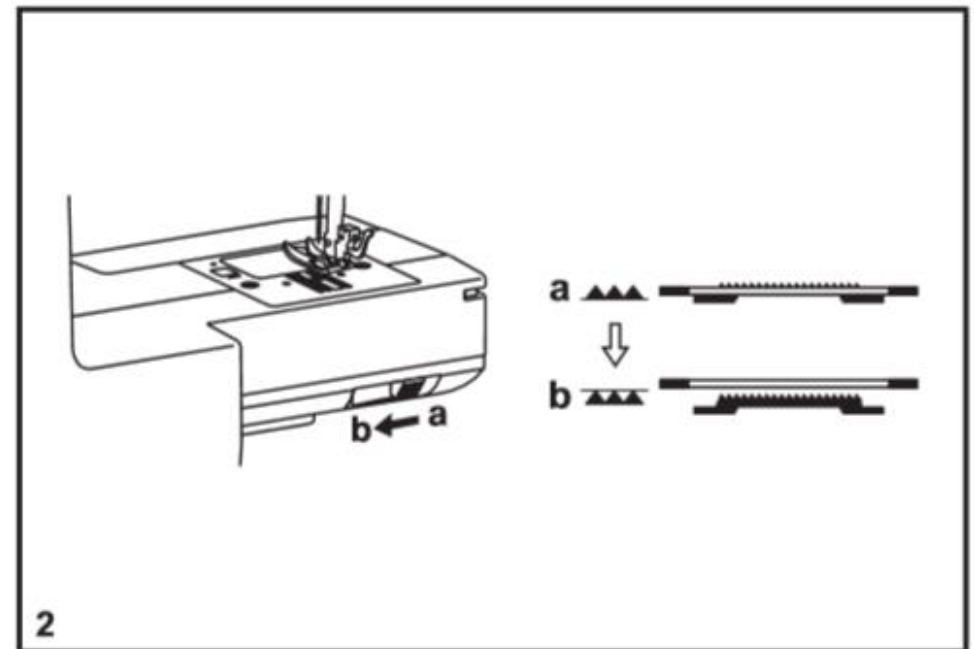
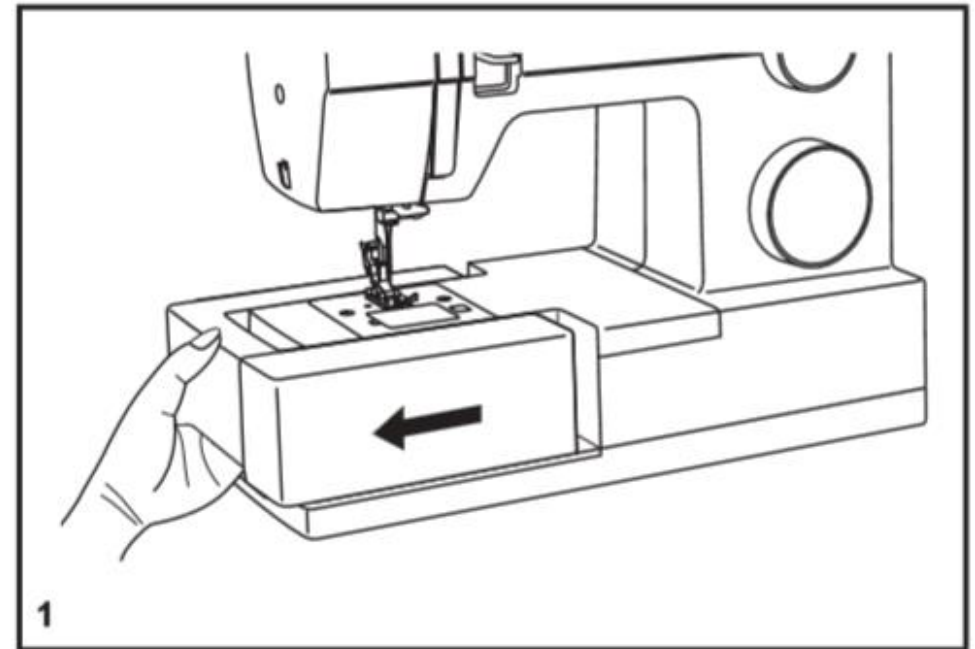
Opmerking:

1. Gebruik altijd echte SINGER® naalden voor optimale naairesultaten.
2. Vervang de naalden regelmatig: bij elk nieuw kledingstuk en/of bij het breken van de naalddraad of het overslaan van steken.

NL Verzinken van het transport

Voor gewoon naaiwerk, laat U de transporteertanden in de hoogste positie staan. Voor vrije hand borduren, het opnaaien van knopen en verstelwerk dient U de transporteertanden te verzinken.

Om de transporteertanden omhoog te halen (a) of te verzinken (b). (2)



NL Een naald inzetten en vervangen

Vervang de naald regelmatig, vooral als er sporten van slijtage zijn en als de naald problemen veroorzaakt.
Gebruik voor het beste naairesultaat altijd SINGER merknalden.

Plaats de naald zoals aangegeven:

- A. Draai de naaldklemmschroef los en haal hem na het insteken van de nieuwe naald weer aan. (1)
- B. De platte kant van de naald moet naar achteren zijn gericht.
- C / D. Plaats de naald zo ver mogelijk omhoog.

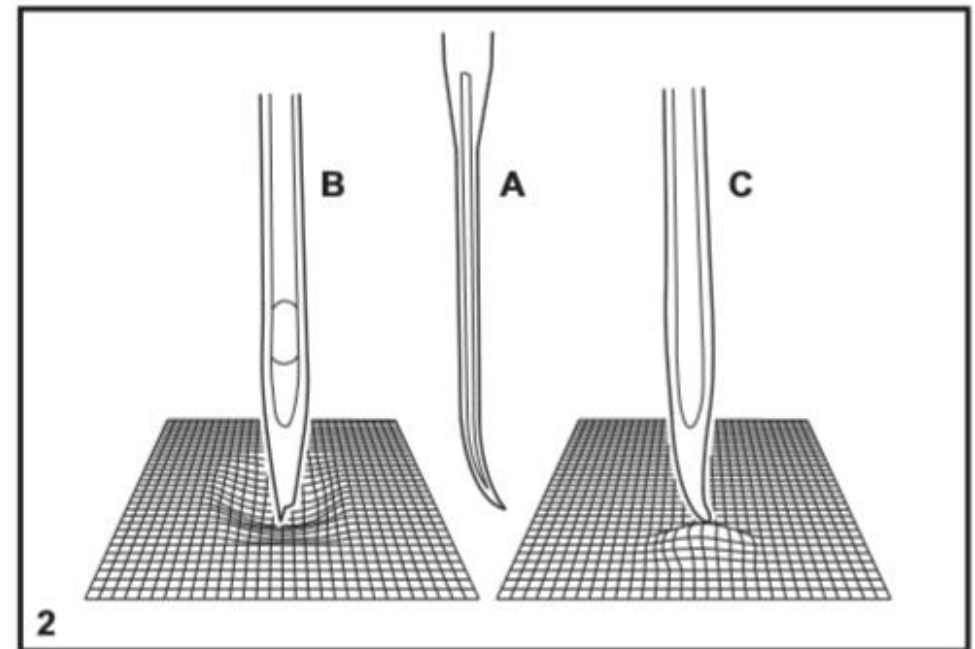
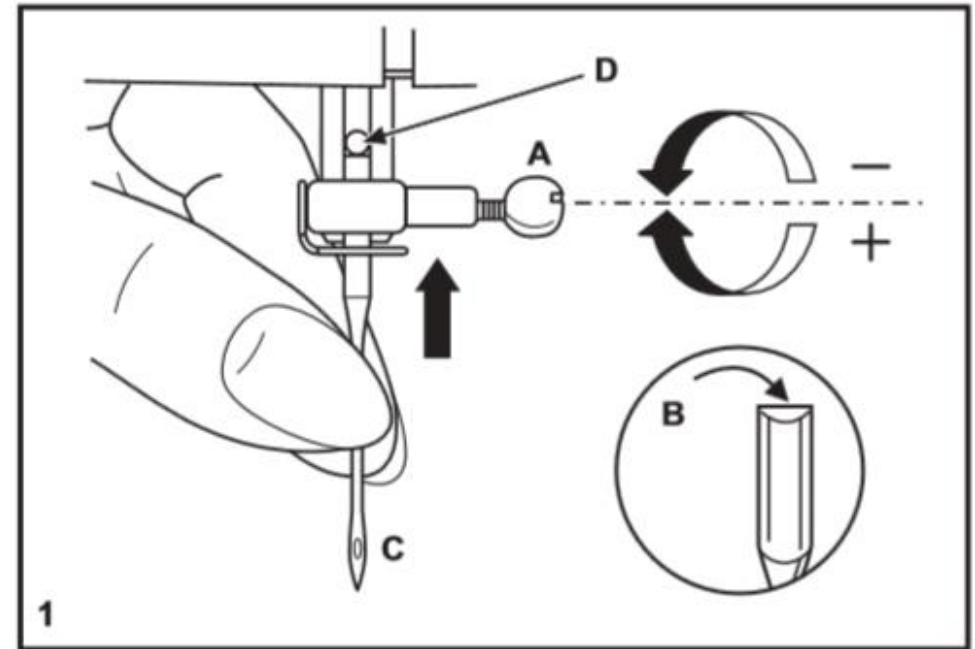
Attentie:

Zet de Aan / Uit-schakelaar op Uit ("O") voordat u de naald invoert of verwijdert.

Naalden moeten in perfecte staat zijn. (2)

Problemen kunnen optreden indien:

- A. De naald krom is.
- B. De naaldpunt bot is.
- C. De naald beschadigd is.



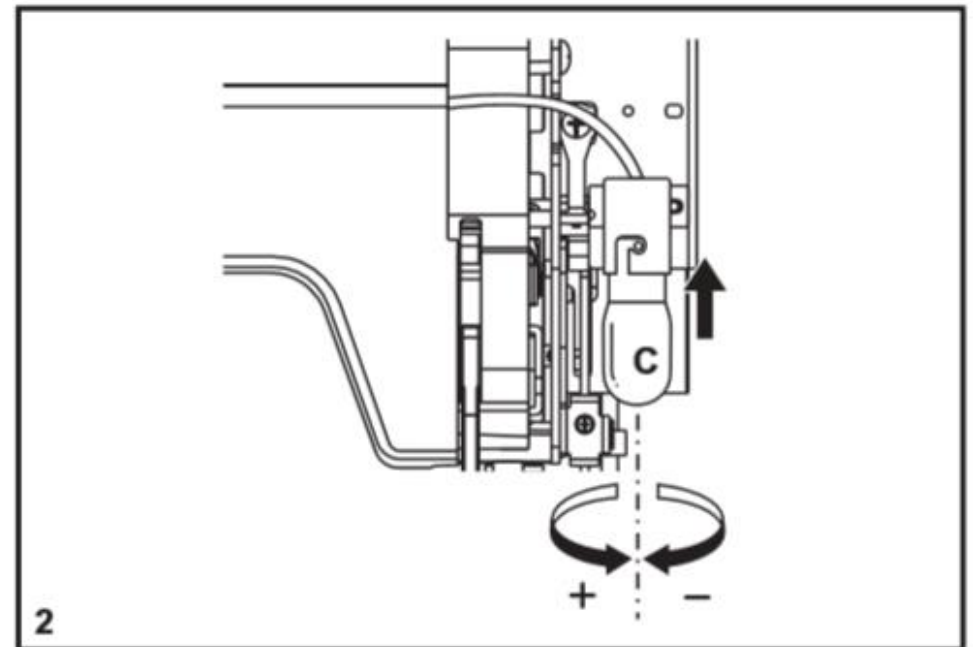
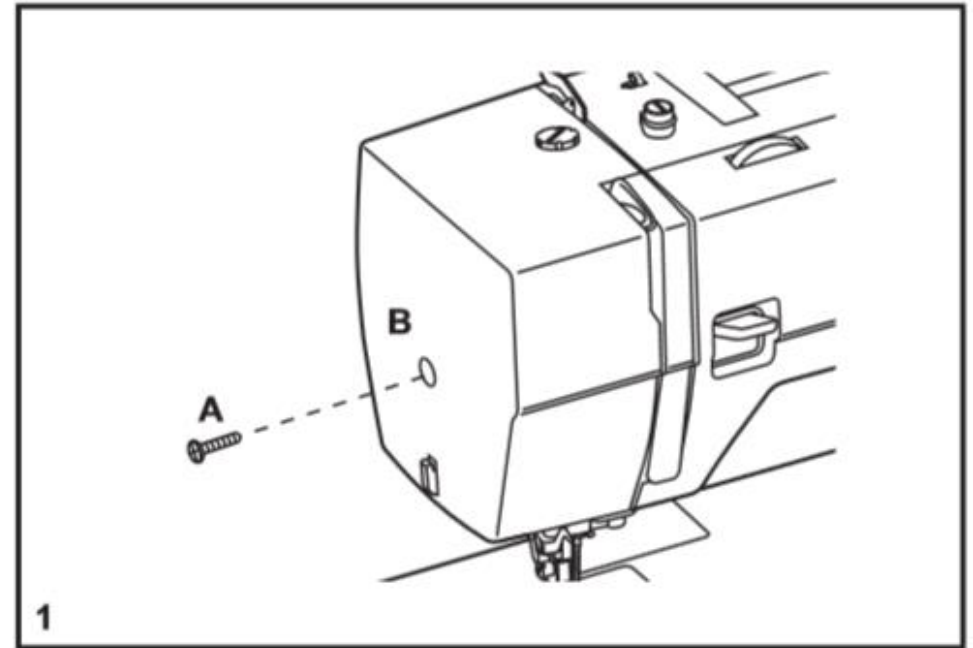
NL De lamp vervangen

Koppel de machine los van de voeding door de stekker uit het stopcontact te halen!

Vervang de lamp met hetzelfde type met een nominale 15 watt (110-120V oppervlakte / 220-240V oppervlakte).

- Draai schroef (A) los zoals afgebeeld. (1)
- Verwijder de voorplaat (B).
- Schroef de lamp los en installeer een nieuwe (C). (2)
- Plaats de voorplaat terug en draai de schroef vast.

Neem contact op met uw SINGER-verkoper als er zich een probleem voordoet.



NL Probleem oplossingen

Probleem	Mogelijke oorzaak	Oplossing
Bovendraad breekt	<ol style="list-style-type: none">1. De machine is niet correct ingeregen2. De draadspanning is te hoog.3. De draad is te dik voor de naald.4. de naald is niet correct ingezet5. De draad zit rond de garenpen gedraaid.6. De naald is beschadigd.	<ol style="list-style-type: none">1. Rijg de machine opnieuw in.2. Verlaag de spanning (Lager cijfer)3. Kies een dikkere naald.4. Zet de naald opnieuw in (platte kant naar achter)5. Verwijder het garen en wind het om de klos.6. Vervang de naald.
Onderdraad breekt	<ol style="list-style-type: none">1. Het spoelhuis zit verkeerd.2. Het spoelhuis is verkeerd ingeregen3. De onderspanning is te hoog	<ol style="list-style-type: none">1. Verwijder het spoelhuis, plaats het terug en trek aan de draad De draad moet gemakkelijk uit het spoelhuis worden ingetrokken.2. Controleer de spoel en het spoelhuis.3. Verlaag de onderspanning
Steken overslaan	<ol style="list-style-type: none">1. De naald is niet correct ingezet2. De naald is beschadigd.3. U gebruikt de verkeerde maat of het verkeerde type naald.4. De persvoet is niet goed bevestigd	<ol style="list-style-type: none">1. Verwijder de naald en zet de naald opnieuw in.2. Vervang de naald.3. Kies de naald die bij de stof en het garen hoort.4. Controleer en bevestig de persvoet op de juiste manier.
Naald breekt	<ol style="list-style-type: none">1. De naald is beschadigd2. De naald is niet correct ingezet3. U gebruikt de verkeerde naalddikte4. U gebruikt de verkeerde persvoet	<ol style="list-style-type: none">1. Vervang de naald.2. Zet de naald op de goede manier in (platte kant naar achter).3. Kies de naald die bij de stof en het garen hoort.4. Kies de juiste persvoet.
Losse steken	<ol style="list-style-type: none">1. De machine is niet correct ingeregen2. Het spoelhuis is verkeerd ingeregen.3. Onjuiste combinatie van naald/garen/stof.4. De draadspanning is verkeerd.	<ol style="list-style-type: none">1. Rijg de machine opnieuw in.2. Rijg het spoelhuis in zoals op de afbeelding te zien is.3. Kies de naald die bij de stof en het garen hoort.4. Corrigeer de draadspanning.
Naden trekken samen of rimpelen	<ol style="list-style-type: none">1. De naald is te dik voor de stof2. De steeklengte is niet goed ingesteld.3. De draadspanning is te hoog	<ol style="list-style-type: none">1. Kies een dunnere naald.2. Corrigeer de steeklengte.3. Verlaag de spanning.
Ongelijke steken, Ongelijk transport	<ol style="list-style-type: none">1. Slechte kwaliteit garen gebruikt2. Het spoelhuis is verkeerd ingeregen.3. Er werd aan de stof getrokken.	<ol style="list-style-type: none">1. Gebruik garen van een betere kwaliteit.2. Verwijder het spoelhuis, rijg het in en plaats het op de goede manier terug.3. Trek niet aan de stof tijdens het naaien, Laat de machine de stof transporteren.
De machine maakt lawaai	<ol style="list-style-type: none">1. De machine moet gesmeerd worden.2. De naald is beschadigd.	<ol style="list-style-type: none">1. Smeer de machine2. Vervang de naald
De machine blokkeert	Draad zit vast in de grijperbaan.	Verwijder het spoelhuis en de bovendraad. Draai het handwiel voorwaarts en achterwaarts en verwijder de draadresten. Smeer de machine zoals aangegeven.



Dit symbool geeft aan dat dit product niet met uw normale huishoudelijk afval systeem in de Europese Unie kan worden aangeboden. Om schade aan het milieu en/of de menselijke gezondheid zoveel mogelijk te voorkomen verzoeken wij u om dit apparaat niet bij het grofvuil te zetten, maar in te leveren voor recycling bij het afvalscheidingsstation in uw gemeente. U kunt ook bij uw dealer informeren of u uw machine kunt inleveren voor recycling.

CE - Authorised Representative

VSM Group AB, SVP Worldwide

Drottninggatan 2, SE-56184, Huskvarna, SWEDEN