



ART.-NR. **RKG 8920 / 8922 / 8923 / 8925**

<b>DE</b>	Gebrauchsanweisung	Retro-Kühlschrank	2
<b>GB</b>	Instructions for use	Retro refrigerator	15
<b>FR</b>	Mode d'emploi	Réfrigérateur rétro	25
<b>NL</b>	Gebruiksaanwijzing	Retro koelkast	37

**Liebe Kundin, lieber Kunde,**

wir wünschen Ihnen mit dem Qualitätsprodukt aus dem Hause SEVERIN viel Freude und bedanken uns für Ihr Vertrauen.

Die Marke SEVERIN steht seit über 120 Jahren für Beständigkeit, deutsche Qualität und Entwicklungskraft. Jedes Gerät wurde mit Sorgfalt hergestellt und geprüft.

Mit der sprichwörtlichen Sauerländer Gründlichkeit, Genauigkeit und Ehrlichkeit überzeugt das Familienunternehmen aus Sundern seit der Gründung 1892 mit innovativen Produkten Kunden in aller Welt.

In den sieben Produktgruppen Kaffee, Frühstück, Küche, Grillen, Haushalt, Personal Care und Kühlen & Gefrieren bietet SEVERIN mit über 250 Produkten ein umfassendes Elektrokleingeräte-Sortiment. Für jeden Anlass das richtige Produkt!

Lernen Sie die SEVERIN-Produktvielfalt kennen und besuchen Sie uns unter **[www.severin.de](http://www.severin.de)** oder **[www.severin.com](http://www.severin.com)**.

**Ihre  
Geschäftsleitung und Mitarbeiter  
der SEVERIN Elektrogeräte GmbH**

Lesen Sie die Gebrauchsanweisung vor der Benutzung des Gerätes sorgfältig und ganz durch. Bewahren Sie sie für den weiteren Gebrauch auf. Das Gerät darf nur von Personen benutzt werden, die mit den Sicherheitsanweisungen vertraut sind. Wenn Sie das Gerät weitergeben, fügen Sie auch diese Anleitung mit bei.

## Bestimmungsgemäßer Gebrauch

- Das Gerät dient ausschließlich zur Aufbewahrung und Konservierung von Lebensmitteln.
- Bei bestimmungswidrigem Gebrauch oder Missachtung der in dieser Anleitung gegebenen Hinweise haften wir nicht für evtl. auftretende Schäden.
- Das Gerät ist ein Kompressor-kühlgerät, welches für kurz- und langfristiges Aufbewahren von Lebensmitteln geeignet ist.
- Kühlgeräte sind in Klimaklassen eingeteilt. Die Klimaklasse für dieses Gerät entnehmen Sie bitte dem Produktdatenblatt am Ende der Anleitung.

## Sicherheitshinweise

- Das Gerät ist dazu bestimmt, im Haushalt und ähnlichen Anwendungen verwendet zu werden, wie z.B.:
  - in Küchen für Mitarbeiter in Läden, Büros und anderen ähnlichen Arbeitsumgebungen,

- in landwirtschaftlichen Betrieben,
  - von Kunden in Hotels, Motels und weiteren typischen Wohnumgebungen,
  - in Frühstückspensionen.
- Das Gerät ist nicht für den gewerblichen Einsatz bestimmt, auch nicht für den Gebrauch im Catering und ähnlichem Großhandelseinsatz.

## • **WARNUNG: BRANDGEFAHR!**

Das Gerät enthält das umweltfreundliche, jedoch brennbare Kältemittel Isobutan (R600a). Daher müssen Sie darauf achten, dass das Kältesystem beim Transport und auch nach Aufstellung des Gerätes geschützt wird. Bei Beschädigung des Systems dürfen Sie das Gerät nicht in Betrieb nehmen. Entfernen Sie dann offenes Feuer oder Zündquellen in der Nähe des Kältemittels und lüften Sie den Raum gut durch.

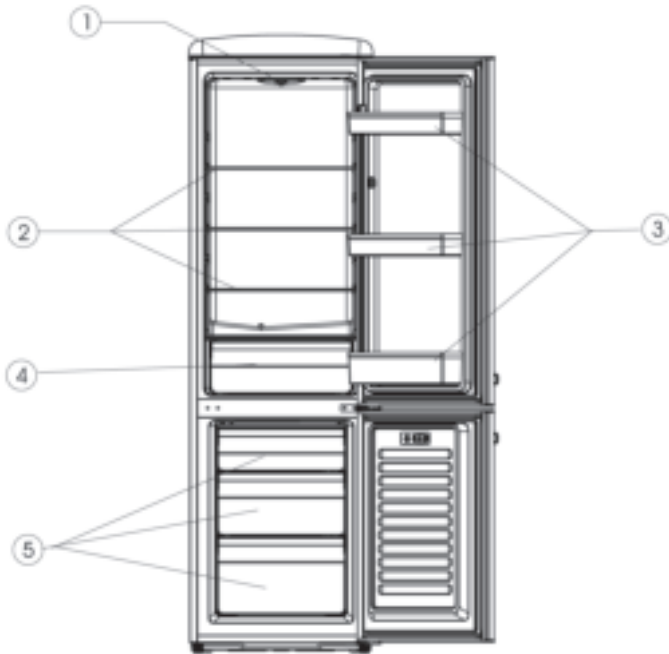


- Bei Verkauf, bei Übergabe oder Abgabe zur Wiederverwertung müssen Sie auf das brennbare Treibmittel Cyclopentan ( $C_5H_{10}$ ) in der Isolation sowie das Kältemittel Isobutan (R600a) hinweisen. Weitere Angaben zur fachgerechten Wiederverwertung entnehmen Sie bitte dem Abschnitt *Entsorgung*.

- **WARNUNG!** Beschädigen Sie nicht den Kühlkreislauf. Austretendes Kältemittel kann zu Augenverletzungen führen oder sich entzünden.
- **WARNUNG!** Verschließen Sie Belüftungsöffnungen der Geräteverkleidung oder des Aufbaus nicht mit Einbaumöbeln. Es muss eine ausreichende Luftzirkulation gewährleistet sein.
- **WARNUNG!** Betreiben Sie keine elektrischen Geräte (z.B. Eisbereiter usw.) im Innenraum, die nicht in der Anleitung beschrieben sind.
- Stellen Sie bei der Aufstellung des Gerätes sicher, dass die Netzanschlussleitung nicht eingeklemmt oder beschädigt wird.
- Platzieren Sie ortsveränderliche Mehrfachsteckdosen oder Netzteile nicht an der Rückseite des Gerätes.
- Vor dem Anschließen des Gerätes müssen Sie überprüfen, dass das Gerät und das Netzkabel keine Transportschäden aufweisen. Im Falle einer Beschädigung darf das Gerät nicht in Betrieb genommen werden.
- In diesem Gerät dürfen keine explosionsfähigen Stoffe, wie zum Beispiel Aerosolbehälter mit brennbarem Treibgas gelagert werden.
- Sind Reparaturen oder Eingriffe am Gerät erforderlich, müssen diese von einem autorisierten Kundendienst durchgeführt werden, um Sicherheitsbestimmungen zu beachten und Gefährdungen zu vermeiden. Dies gilt auch für den Austausch des Netzkabels.
- Das Gerät kann von Kindern ab 8 Jahren sowie von Personen mit reduzierten physischen, sensorischen oder mentalen Fähigkeiten oder Mangel an Erfahrung und/oder Wissen benutzt werden, wenn sie beaufsichtigt oder bezüglich des sicheren Gebrauchs des Gerätes unterwiesen wurden und die daraus resultierenden Gefahren verstanden haben.
- Kinder ab 3 Jahren und jünger als 8 Jahren dürfen das Kühl-/Gefriergerät be- und entladen.
- Kinder dürfen nicht mit dem Gerät spielen.
- Reinigung und Benutzer-Wartung dürfen nicht durch Kinder ohne Beaufsichtigung durchgeführt werden.
- Zur regelmäßigen Pflege eignet sich lauwarmes Wasser mit einem Zusatz von Spülmittel. Nähere Angaben zur Reinigung entnehmen Sie bitte dem Abschnitt *Reinigung und Abtauen (Wartung)*.

- **WARNUNG!** Nehmen Sie nicht die Abdeckung der LED-Innenraumbeleuchtung ab. Im Falle eines Defektes der LED-Lampe rufen Sie den Kundendienst (siehe Anhang).
  - Beachten Sie die folgenden Anweisungen, um die Verunreinigung von Lebensmitteln zu vermeiden:
  - Wenn die Tür für eine längere Zeit geöffnet wird, kann es zu einem erheblichen Temperaturanstieg in den Fächern des Gerätes kommen.
  - Die Flächen, die mit Lebensmitteln und zugänglichen Ablaufsystemen in Berührung kommen, müssen regelmäßig gereinigt werden.
  - Bewahren Sie rohes Fleisch und Fisch in geeigneten Behältern im Kühlschrank so auf, dass es andere Lebensmittel nicht berührt oder auf diese tropft.
  - Wenn das Kühl-/Gefriergerät längere Zeit leer steht, schalten Sie das Gerät aus, lassen Sie es abtauen, reinigen Sie es und lassen Sie die Tür offen, um Schimmelbildung zu vermeiden.
  - Im Kühlraum entstehen unterschiedliche Kältezonen. Die wärmste Zone befindet sich an der Tür oben im Kühlraum. Die kälteste Zone befindet sich an der Rückwand unten im Kühlraum.
- Deshalb ordnen Sie die Lebensmittel wie folgt ein:
    - Auf den Ablagen im Kühlraum (von oben nach unten): Backwaren, fertige Speisen, Molkereiprodukte, Fleisch, Fisch und Wurst.
    - In der VeggiBox: Gemüse, Salat und Obst.
    - In der Tür (von oben nach unten): Butter, Käse, Eier, Tuben, kleine Flaschen, große Flaschen, Milch und Safttüten.

- Zur Vermeidung von Personen- und Sachschäden dürfen Sie das Gerät nur verpackt transportieren und benötigen zwei Personen zum Aufstellen.
- Achtung! Halten Sie Kinder fern von Verpackungsmaterial. Es besteht u.a. Erstickungsgefahr!
- Überprüfen Sie das Netzkabel regelmäßig auf Beschädigungen. Im Falle einer Beschädigung darf das Gerät nicht weiter benutzt werden.
- Betreiben Sie keine Elektrogeräte auf der Abstellfläche, um Brandgefahren zu vermeiden. Stellen Sie auch keine Flüssigkeitsbehälter auf das Gerät, damit eventuell auslaufende Flüssigkeiten die Elektronik und die Isolierung nicht beeinträchtigen.
- Hochprozentigen Alkohol nur dicht verschlossen und stehend lagern.
- Bewahren Sie keine Glasflaschen mit gefrierbaren Flüssigkeiten oder mit kohlen-säurehaltigen Flüssigkeiten im Gefrierraum des Gerätes auf, da diese während des Gefrierens zerplatzen können.
- Verzehren Sie keine überlagerten Lebensmittel. Dies könnte zu einer Lebensmittelvergiftung führen. Bereits aufgetaute Lebensmittel nicht erneut einfrieren.
- Missbrauchen Sie keine Ablagen, Fächer, Türen usw. als Trittpläche oder zum Aufstützen.
- Hantieren Sie im Geräteinnenraum nicht mit offenem Feuer oder Zündquellen.
- Ziehen Sie den Netzstecker,
  - bei Störungen während des Betriebes,
  - vor jeder Reinigung,
  - bei Arbeiten am Gerät.
- Ziehen Sie den Netzstecker nicht am Netzkabel aus der Steckdose; fassen Sie immer den Netzstecker an.
- Technische Änderungen behalten wir uns vor.

**Aufbau**

1	Bedienfeld mit Beleuchtungseinheit
2	Glasböden Kühlraum
3	Türablagen Kühlraum
4	VeggiBox
5	Schubladen Gefrierraum

## Transport des Gerätes

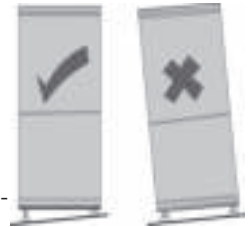
- Während des Transportes müssen Sie alle beweglichen Teile im und am Gerät zuverlässig befestigen, um Beschädigungen zu vermeiden.
- Das Gerät sollte in der vertikalen Arbeitsstellung transportiert und dabei nicht um mehr als 30° geneigt werden. Warten Sie nach dem Aufstellen 30 Minuten, bevor Sie das Gerät an das Stromnetz anschließen.
- Wenn Sie das Gerät mit mehr als 30° Neigung transportiert haben, warten Sie 4 Stunden, bevor Sie das Gerät an das Stromnetz anschließen.

## Vor der ersten Inbetriebnahme

- Entfernen Sie die Schutzfolien und sämtliches Verpackungsmaterial inkl. der Transportsicherungen der Ablageflächen und der Ablagen aus dem Gerät.
- Entsorgen Sie die Verpackung fachgerecht.
- Beim ersten Einschalten des Gerätes werden Sie möglicherweise einen leichten „Neugeruch“ bemerken. Dieser Geruch verschwindet, sobald das Gerät zu kühlen beginnt.
- Reinigen Sie den Innenraum mit lauwarmem Wasser mit einem Zusatz von Spülmittel. Das Zubehör reinigen Sie separat im Spülwasser, nicht in der Spülmaschine.
- Bevor Sie das Gerät mit Lebensmitteln bestücken, lassen Sie es 24 Stunden arbeiten, damit die Zieltemperatur erreicht werden kann.

## Aufstellen des Gerätes

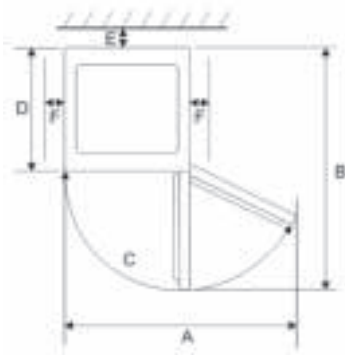
- Für das Aufstellen des Gerätes sollte ein trockener und gut gelüfteter Raum gesucht werden.
- Das Gerät kann bei einer Luftfeuchtigkeit von max. 70 % betrieben werden.
- Die Umgebungstemperatur, bei der das Gerät betrieben werden kann, können Sie dem Produktdatenblatt am Ende der Anleitung entnehmen.
- Stellen Sie das Gerät nicht im Freien auf.
- Achten Sie darauf, dass Sie jederzeit den Netzstecker abziehen können.
- Schützen Sie das Gerät vor direkter Sonneneinstrahlung. Es sollte nicht in der Nähe von Wärmequellen (Ofen, Heizkörper usw.) aufgestellt werden. Wenn sich dieses jedoch nicht vermeiden lässt, müssen Sie eine Isolierung zwischen Wärmequelle und Gerät verwenden.
- Sie dürfen das Gerät nicht in einen Schrank einbauen. Die Montage des Gerätes direkt unter einer Platte oder einem Schrank ist nicht erlaubt.
- Unebenheiten des Bodens können Sie durch die beiden vorderen höhenverstellbaren Schraubfüße ausgleichen, damit eine sichere Standfestigkeit gegeben ist.





## Aufstellmaße

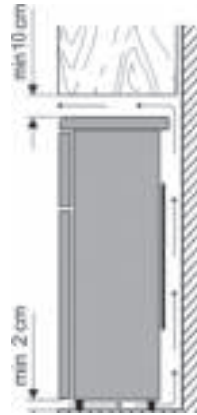
Falls das Gerät seitlich an eine Wand gestellt wird, lassen Sie einen seitlichen Abstand von mind. 60 mm, damit Sie die Gerätetüren um 90° öffnen können. Um die VeggiBox komplett aus dem Gerät herausnehmen zu können, entfernen Sie gegebenenfalls das Flaschenfach.



Breite (W)	Tiefe (D)	Höhe (H)
550 mm	615 mm	1830 mm

A	B	C	E	F
903 mm	1100 mm	125°	30 mm	100 mm

## Lüftung



Die hinter dem Gerät aufgewärmte Luft muss frei zirkulieren können. Aus diesem Grund dürfen Sie die Luftzirkulation nicht beeinträchtigen.

**Achtung! Verschließen Sie nicht evtl. vorhandene Lüftungsöffnungen im hinteren Bereich der oberen Abdeckung!**

## Anschluss

- Vor dem Anschließen des Gerätes müssen Sie sicherstellen, dass das Gerät und das Netzkabel keine Transportschäden aufweisen.
- Schließen Sie das Gerät nur an eine vorschriftsmäßig installierte Schutzkontaktsteckdose an. Die Netzspannung muss der auf dem Typenschild des Gerätes angegebenen Spannung entsprechen.
- Das Gerät entspricht den Richtlinien, die für die CE-Kennzeichnung verbindlich sind.
- Schließen Sie das Gerät nicht an einen Wechselrichter an.
- Das Netzkabel sollte nicht die Rückseite berühren, um eventuelle Vibrationsgeräusche zu vermeiden.
- Das Gerät wird in Betrieb genommen, indem Sie den Netzstecker in eine Steckdose stecken.
- Eine komplette Ausschaltung erfolgt nur durch Ziehen des Netzsteckers.
- Wenn das Gerät vom Stromnetz getrennt wurde, warten Sie ca. 5 Minuten nach Einstecken des Netzsteckers, bevor Sie den Temperaturregler in die gewünschte Position stellen.

## Bedienelemente

Die Einstellung der Temperatur für den Kühlraum erfolgt über den Regler an der Beleuchtung im Kühlraum.



Stellen Sie ihn in eine mittlere Position, um eine für normale Verwendung optimale Temperatur einzustellen. Je weiter Sie den Regler nach rechts schieben, umso geringer wird die Temperatur im Kühlraum sein. Je weiter Sie den Regler nach links schieben, umso höher wird die Temperatur im Kühlraum sein.

### VeggiBox

Die VeggiBox dient zur optimalen Lagerung von Obst und Gemüse.

### Temperatur im Gefrierraum

Die Temperatur im Gefrierraum ist fest auf  $\leq -18^{\circ}\text{C}$  eingestellt.

### Innenbeleuchtung

Nehmen Sie nicht die Abdeckung der Innenraumbeleuchtung ab. Das Gerät ist mit einer hochwertigen und langlebigen LED-Beleuchtung ausgestattet. Sollte die Beleuchtung dennoch ausfallen, wenden Sie sich an unseren Kundendienst.

### Gefrierraumtür

Die Gefrierraumtür sollte immer geschlossen gehalten werden, damit die Lebensmittel nicht auftauen. Dadurch entstehen auch nicht so große Eis- und Frostanhäufungen. Achten Sie deshalb darauf, dass die Tür nur zur Entnahme von Lebensmitteln bzw. zum Befüllen des Gefrierraums geöffnet wird.


### Gefrieren / Lagern von Lebensmitteln

*Gefrierraum:*

- Der Gefrierraum ist für das Einfrieren von Lebensmitteln, für die langfristige Aufbewahrung von Gefriergut sowie zur Herstellung von Eiswürfeln bestimmt.
- Frische Lebensmittel sollen möglichst schnell bis auf den Kern eingefroren werden, damit der Nährwert, die Vitamine usw. nicht verloren gehen. Legen Sie deshalb die zum Einfrieren vorbereiteten Nahrungsmittel in ein oder zwei Reihen in den Gefrierraum.

- Bringen Sie diese nicht mit bereits eingefrorenen Lebensmitteln in Berührung.
- Das maximale Gefriervermögen pro Tag nicht überschreiten! Den entsprechenden Wert des maximalen Gefriervermögens finden Sie im Produktdatenblatt am Ende der Anleitung.
- Die Gefrierzeit verkürzt sich, wenn die einzufrierenden Lebensmittel in kleine Portionen geteilt werden.
- Lagern Sie das Gefriergut nur verpackt im Gerät. Als Verpackungsmaterial für Gefriergut können Sie ungefärbte Kunststofffolien /-tüten, oder Aluminiumfolie verwenden. Entlüften Sie die Verpackung vor dem Einfrieren gut und prüfen Sie sie auf Luftdichtheit. Versehen Sie jede Verpackung mit einem Etikett, auf dem Inhalt, Einfrierdatum und Haltbarkeitsdatum angegeben sind.
- Frieren Sie keine kohlesäurehaltigen Getränke, keine warmen Nahrungsmittel oder Flüssigkeiten in Glasbehältnissen oder Flaschen ein.
- Tauen Sie die gefrorenen Produkte im Kühlraum auf. Die Lebensmittel bewahren, wenn sie langsam auftauen, ihren Geschmack besser und die von ihnen ausgestrahlte Kälte kann zur Aufrechterhaltung der vorgesehenen Temperatur im Kühlraum verwendet werden.
- Wird das Gerät z.B. durch einen Stromausfall längere Zeit ausgeschaltet, lassen Sie die Tür geschlossen. Dadurch wird ein größerer Kälteverlust vermieden. Die maximale Lagerzeit bei Störungen finden Sie im Produktdatenblatt am Ende der Anleitung. Durch die erhöhte Innentemperatur verringert sich die Aufbewahrungszeit der Lebensmittel.

**Haltbarkeitsdaten für gefrorene Lebensmittel sind in Monaten in der Tabelle angegeben.**

		
<b>2 • 6</b>	<b>4 • 8</b>	<b>8 • 12</b>
		

Bewahren Sie das Gefriergut nicht länger als die angegebene Zeit im Gefrierraum auf. Beachten Sie jedoch unbedingt das vom Hersteller angegebene Haltbarkeitsdatum der eingefrorenen Waren.

## Kühlraum:

- Lagern Sie Nahrungsmittel nur verpackt oder abgedeckt im Kühlraum, um Aroma und Frische zu erhalten. Insbesondere Nahrungsmittel, die einen starken Geruch haben oder leicht diesen Geruch aufnehmen (Käse, Fisch, Butter u.a.), müssen voneinander isoliert aufbewahrt werden.
- Stellen Sie zunächst eine mittlere Kühltemperatur ein, bei zu starker Kühlung eine höhere Temperatur und bei zu schwacher Kühlung eine niedrigere.

**Wenn sich Reif auf der Hinterwand bildet, kann dies zur Ursache haben, dass die Tür zu lange geöffnet war, sich warme Speisen im Gerät befanden oder die Temperatur zu niedrig eingestellt war.**

- **Warme Lebensmittel müssen vor Einlagerung in das Gerät auf Raumtemperatur abgekühlt werden.**
- Achten Sie darauf, dass die Tür richtig geschlossen ist und nicht durch Kühlgut blockiert wird.

## Reinigung und Abtauen (Wartung)

### Reinigen

- **Ziehen Sie grundsätzlich vor dem Reinigen den Netzstecker.**
- Gießen Sie kein Wasser in das Gerät.
- Zur regelmäßigen Pflege eignet sich lauwarmes Wasser mit einem Zusatz von Spülmittel. Um einen unangenehmen Geruch im Kühlraum zu vermeiden, sollte dieser ungefähr einmal im Monat gereinigt werden.
- Reinigen Sie das Zubehör separat im Spülwasser, nicht in der Spülmaschine.
- Verwenden Sie keine scharfen, scheuernden, alkoholhaltigen oder aggressiven Reinigungsmittel.
- Nach der Reinigung mit klarem Wasser nachwischen und alles sorgfältig abtrocknen. Anschließend stecken Sie den Netzstecker **mit trockenen Händen** wieder in eine Steckdose.
- Das Typenschild im Geräteinnenraum darf bei der Reinigung nicht beschädigt oder gar entfernt werden.

## Abtauen

### Abtauen des Gefrierfaches

Beträgt die Eisschicht im Innenraum ca. 2-4 mm, muss das Gefrierfach abgetaut werden. Reinigen Sie das Gefrierfach mindestens zweimal jährlich.

- Den Netzstecker aus der Steckdose ziehen.
- Lebensmittel aus dem Gefrierfach nehmen und möglichst kühl, z.B. zusammen mit gefrorenen Kühlakkus, abgedeckt in einer Kunststoffwanne lagern. Beachten Sie, dass sich die Lebensdauer der Güter durch den Temperaturanstieg verkürzt und diese möglichst schnell verzehrt werden sollten.
- Tür geöffnet lassen. Zum Beschleunigen des Abtauvorgangs einen oder mehrere Töpfe mit heißem, nicht kochendem Wasser in das Gefrierfach stellen.
- **Warnung!** Zum Beschleunigen des Abtauvorgangs keine andere mechanischen Einrichtungen oder sonstige Mittel, z.B. Heizgeräte, benutzen.
- Das Gefrierfach nach der Reinigung gründlich trocknen.
- Den Netzstecker einstecken. Ca. 5 Minuten warten und den Temperaturregler auf die gewünschte Position stellen.

### Abtauen des Kühlraums

Der Kühlraum muss nicht abgetaut, sondern nur gereinigt werden.

Der Verdampfer des Gerätes ist in der Rückwand eingeschäumt, daher können die hinteren Wände im Kühlraum mit Reif bedeckt sein. In den Zeiten, in denen der Kompressor nicht arbeitet, kann Reif abtauen. Das entstehende Wasser wird durch ein Schlauchsystem auf die Wanne am Kompressor geführt, wo es durch die entstehende Wärme verdampft. Vermeiden Sie eine Einstellung des Temperaturreglers, die zu einem ständigen Kühlen ohne Abtauphase führt.



Achten Sie darauf, dass die Ablaufrinne und die Ablauföffnung nicht verstopft sind, damit das entstehende Wasser im Kühlraum immer ungehindert abfließen kann.

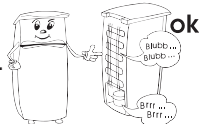
## Energiespartipps

- Für das Aufstellen des Gerätes sollte ein kühler, trockener und gut gelüfteter Raum gewählt werden.
- Schützen Sie das Gerät vor direkter Sonneneinstrahlung. Es sollte nicht in der Nähe von Wärmequellen (Ofen, Heizkörper usw.) aufgestellt werden. Wenn sich dies jedoch nicht vermeiden lässt, muss eine Isolierung zwischen Wärmequelle und Gerät verwendet werden.
- Decken Sie nicht die Lüftungsöffnungen und -gitter ab und sorgen Sie für ausreichende Luftzirkulation an der Rückseite des Gerätes.
- Lassen Sie warme Lebensmittel abkühlen, bevor Sie sie im Gerät einlagern.
- Lassen Sie die Kühlraumtür bei Entnahme oder Hineinlegen von Lebensmitteln nicht zu lange offen, ansonsten wird auch die Eisbildung im Inneren beschleunigt.
- Stellen Sie die Temperatur nicht niedriger als notwendig ein. Nähere Angaben zur Temperatureinstellung können Sie dem Abschnitt „Bedienelemente und Display“ entnehmen.


## Betriebsgeräusche

Es entstehen typische Betriebsgeräusche, wenn das Gerät eingeschaltet ist. Das sind:

- Geräusche des elektrischen Motors vom arbeitenden Kompressor. Bei Betriebsbeginn des Kompressors sind die Geräusche für kurze Zeit etwas lauter.
- Geräusche in den Röhrrchen bei der Zirkulation des Kältemittels.



## Entsorgung

 Geräte, die mit diesem Symbol gekennzeichnet sind, müssen getrennt vom Hausmüll entsorgt werden. Diese Geräte enthalten wertvolle Rohstoffe, die wiederverwertet werden können. Eine ordnungsgemäße Entsorgung schützt die Umwelt und die Gesundheit Ihrer Mitmenschen. Ihre Gemeindeverwaltung bzw. Ihr Fachhändler gibt Auskunft über die ordnungsgemäße Entsorgung.

- Ziehen Sie vor der Entsorgung den Netzstecker aus der Steckdose und trennen Sie das Netzkabel vom Gerät.
- Das Kältemittel Isobutan (R600a) und das Treibmittel in der Isolation Cyclopentan (C5H10) sind brennbare Stoffe und müssen fachgerecht entsorgt werden.
- Beachten Sie, dass die Rohre des Kühlkreislaufes bis zur fachgerechten Entsorgung nicht beschädigt werden dürfen.



## Garantie

Severin gewährt Ihnen eine Herstellergarantie von zwei Jahren ab Kaufdatum. In diesem Zeitraum beseitigen wir kostenlos alle Mängel, die nachweislich auf Material- oder Fertigungsfehlern beruhen und die Funktion wesentlich beeinträchtigen. Weitere Ansprüche sind ausgeschlossen. Von der Garantie ausgenommen sind: Schäden, die auf Nichtbeachtung der Gebrauchsanweisung, unsachgemäße Behandlung oder normalen Verschleiß zurückzuführen sind, ebenso leicht zerbrechliche Teile wie z. B. Glas, Kunststoff oder Glühlampen. Die Garantie erlischt bei Eingriff nicht von uns autorisierter Stellen. Sollte eine Reparatur erforderlich werden, setzen Sie sich bitte telefonisch oder per Mail mit unserem Kundendienst in Verbindung. Die Kontaktdaten finden Sie im Anhang der Anleitung. Die gesetzlichen Gewährleistungsrechte gegenüber dem Verkäufer und eventuelle Verkäufergarantien bleiben unberührt.

## Angaben für Kundendienst

Sollte eine Reparatur erforderlich werden, wenden Sie sich mit einer Fehlererklärung direkt an die Service-Hotline. Notieren Sie sich vorher die Artikel-Nr. vom Typenschild des Gerätes (siehe Abb.), da diese für die optimale Abwicklung benötigt wird.



## Fehlerbehebung

Nachfolgend eine Tabelle mit möglichen Störungen und Beseitigungsmethoden. Prüfen Sie, ob durch die Beseitigungsmethoden die Störungen behoben werden können. Falls dies nicht der Fall ist, muss das Gerät vom Stromnetz getrennt und der Kundendienst benachrichtigt werden.


Störung	Mögliche Ursache und Beseitigung
Das Gerät arbeitet nicht.	<ul style="list-style-type: none"> <li>• Stromausfall</li> <li>• Die Hauptsicherung ist ausgefallen.</li> <li>• Die Sicherung der Steckdose ist ggf. nicht in Ordnung. Prüfen Sie dies, indem Sie ein anderes Gerät an derselben Steckdose anschließen.</li> </ul>
Die Geräusche sind zu laut (wenn die normalen Betriebsgeräusche sich verändern).	<ul style="list-style-type: none"> <li>• Steht das Gerät fest auf dem Boden?</li> <li>• Werden nebenstehende Möbel oder Gegenstände von dem laufenden Kühlaggregat in Vibration gesetzt?</li> <li>• Vibrieren auf der Geräteoberfläche aufgestellte Gegenstände?</li> </ul>

## Service-Hotline

Bitte wenden Sie sich bei Funktionsstörungen und Ersatzteilbestellungen ausschließlich an die Service-Hotline!

<p><b>Deutschland</b> Kostenlose Servicehotline: ☎ 0800 44 33 500 Mo – Fr von 8.00 – 17.00 Uhr (nicht an Feiertagen) Telefax (02933) 982-480 E-Mail: service@severin.de</p>	<p><b>Österreich</b> ☎ 0820 / 890 015 * werktags von 8 bis 19 Uhr, Samstags von 9 bis 13 Uhr * 14,6 Cent/Minute aus dem österr. Festnetz, Mobilfunk deutlich teurer</p>
---	---

## Produktdatenblatt\* Kühlgeräte

Art.-Nr RKG	8920	8922	8923	8925
Haushaltskühlgeräte-Kategorie	7 – Kühl-Gefriergerät			
Energieeffizienzklasse	A++			
Energieverbrauch** in kWh / Jahr	188			
Nutzzinhalte Kühlraum in Liter	181			
Nutzzinhalte  - Gefrierraum in Liter	63			
Frostfrei: Kühlteil	Nein			
Frostfrei: Gefrierenteil	Nein			
Lagerzeit bei Störung in Stunden	15			
Gefriervermögen in kg / 24 h	3			
Klimaklasse	N-ST			
Umgebungstemperatur in °C	16 – 38			
Geräuschemission in dB(a)	43			
Abmessungen H × B × T in cm	1830 × 550 × 615			
Gewicht in kg	53			
Elektrische Daten	siehe Typenschild			

\*) Gemäß Verordnung (EU) Nr. 1060 / 2010 Anhang III

\*\*) Der tatsächliche Verbrauch hängt von der Nutzung und vom Standort des Gerätes ab



Dear Customer,  
Read the complete instruction manual carefully before you start to use the appliance. Keep it for further use. The appliance is only to be used by persons who are familiar with the safety instructions. If you pass it on, attach these instructions as well.

## Intended Use

- The appliance is designed for storage and conservation of food only.
- We are not liable for possible defects in the case of abnormal handling or disregard of the instructions given by this manual.
- This is a compressor cooling appliance, which is qualified for short- and long-term storing of food.
- Cooling appliances are divided into climate classifications. The climate classification for this item can be taken from the appliance specification sheet at the end of this manual.

## Safety Instructions

- The appliance is designed for the use in a household or similar, for instance:
  - in kitchens for employees in stores, offices and similar working environments;
  - in agricultural holdings;

- for customers in hotels and motels and other living environments;
- in bed and breakfast establishments.

- The appliance is not designed for commercial use, neither for the use in catering services and similar wholesales.

### • **WARNING: FIRE HAZARD!**

The appliance contains the eco-friendly but inflammable cooling medium Isobutane (R600a). Therefore, you should pay attention that the cooling system is protected during the transport and after the installation of the appliance. If the system is damaged, by no means activate the appliance. In this case, remove open fire or ignition sources from near the cooling medium and aerate the room.



- If you sell, hand over or submit your appliance for recycling, you have to refer to the inflammable propellant Cyclopentane (C<sub>5</sub>H<sub>10</sub>) in isolation as well as to the refrigerate Isobutane (R600a). Further details can be taken from the chapter *Disposal*.

- **WARNING!** Do not damage the cooling circuit. Leaking cooling medium can damage your eyes or cause inflammations.
- **WARNING!** Do not block the air inlets of the appliance panelling or the design with built-in furniture. A sufficient circulation of air has to be ensured.
- **WARNING!** Do not use any electric appliances (e.g., ice machines. etc.) that are not described in the manual.
- When positioning the appliance, ensure the supply cord is not trapped or damaged.
- Do not locate portable multiple socket-outlets or portable power supplies at the rear of the appliance.
- Before plugging it in, check for possible damage during shipping in the power cord or in the appliance itself. If this is the case, the appliance must not be put into operation.
- In this appliance, explosive substances such as an aerosol container with inflammable propellant cannot be stored.
- If reparations or interventions on the appliance are necessary, they have to be executed by an authorized repair service, in order to follow the safety regulations and to prevent endangerment. This also applies to the replacement of the power plug.
- The appliance can be used by children of 8 years or older as well as persons with reduced physical, sensory or mental abilities or lack of experience and/or knowledge, but only if they are supervised or instructed relating to the safe use of the appliance and thus understand the resulting dangers.
- Children aged from 3 to 8 years are allowed to load and unload refrigerating appliances.
- Children are not allowed to play with the appliance.
- Cleaning and maintenance must not be executed by children without supervision.
- Tepid water with an addition of washing-up liquid is suitable for regular maintenance. Further details of the cleaning can be taken from the chapter *Cleaning and Defrosting (Maintenance)*.
- **WARNING!** Do not take off the cover of the LED interior lighting. In case of a defect of the LED-lamp call the after-sales service (see appendix).
- To avoid contamination of food respect the following instructions:
- Opening the door for long pe-

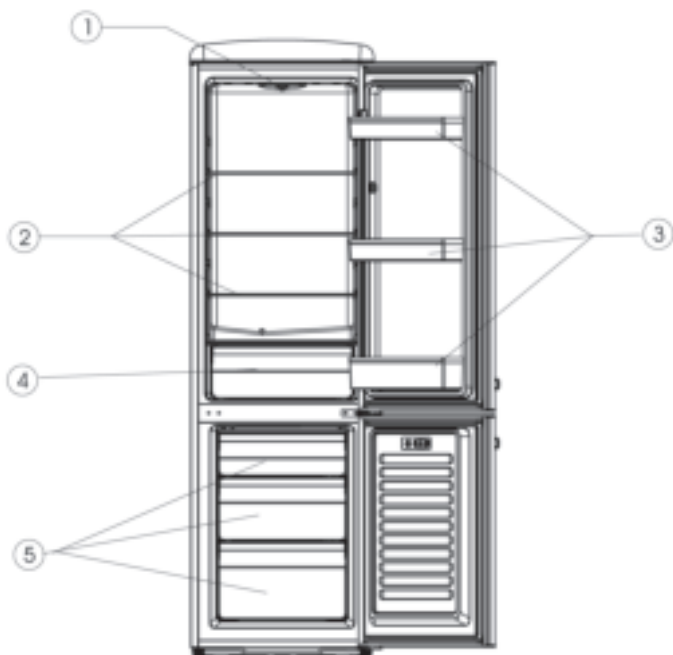


roids can cause a significant increase of the temperature in the compartments of the appliance.

- Clean regularly surfaces that can come in contact with food and accessible drainage systems.
- Store raw meat and fish in suitable containers in the refrigerating appliance so that it is not in contact with or drip onto other food.
- If the refrigerating appliance is left empty for long periods switch off, defrost, clean, dry and leave the door open to prevent mould developing within the appliance.
- There are different zones of low temperature in the refrigerator. The warmest zone is at the top of the door in the refrigerator. The coldest zone is on the back wall at the bottom of the refrigerator.
- For this reason, arrange the food in the following way:
  - On the shelves in the freezer (top to bottom): Baked goods, ready-made meals, dairy produce, meat, fish and sausages.
  - In the VeggiBox: Vegetables, salad and fruits.
  - In the door (from top to bottom): Butter, cheese, eggs, tubes, small bottles, big bottles, milk and juice bags.

- In order to prevent damage to persons or property, the appliance can only be transported in a box, and it requires two persons to be installed.
- Caution! Keep your children away from packaging material - choking hazard!
- Regularly check the power plug for damages. If this is the case, do not use the appliance.
- Do not use electric appliances on the storage space to prevent fire hazards. Also, do not put liquid containers on the appliance, so that possible leaking liquids do not interfere with the electronics and the isolation.
- Store high-proof alcoholic substances only tightly sealed and upright.
- Do not store glass bottles with freezable liquids or carbonated liquids in the freezer of the appliance, since they could burst while freezing.
- Do not consume expired food. This could lead to food poisoning. Do not refreeze already defrosted groceries.
- Do not misuse any shelves, compartments, doors, etc., as a tread or for leaning on.
- Do not handle open fire or ignition sources in the interior space of the appliance.
- Pull the power plug:
  - in case of disturbances during the operation;
  - before every cleaning;
  - while working on the appliance.
- Do not pull the power cord; always grab the power plug for this purpose.
- We reserve technical changes.

## Configuration



1	Control panel with light
2	Refrigerator glass shelves
3	Refrigerator door storage shelves
4	VeggiBox
5	Freezer drawers

## Transport of the appliance

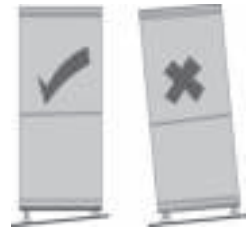
- During the transport, you have to secure all loose parts in and on the appliance, in order to prevent damage.
- The appliance should not be transported in a vertical position and at the same time not tilted over more than 30 degrees. Wait 30 minutes after the installation, before you connect the appliance to the mains.
- If the appliance was transported with a tilt of more than 30 degrees, wait 4 hours before you connect the appliance to the mains.

## Before the initial operation

- Remove the protective sheets and all packaging material incl. the transport securing of the storage spaces and of the trays from the appliance.
- Dispose the packaging professionally.
- You might notice a slight 'new smell' when you start the appliance for the first time. It goes away once the appliance begins to cool.
- Clean the interior with tepid water with the addition of washing-up liquid. Clean the equipment separately with rinsing water, not in the dishwasher.
- Before you fill the appliance with food, let it work for 24 hour, so that the target temperature can be reached.

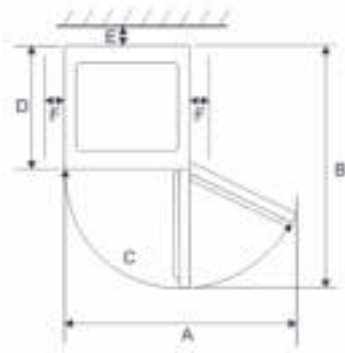
## Installation of the appliance

- The appliance should be installed in a dry and well-aired room.
- The appliance can be operated at a humidity of max. 70 %.
- The surrounding temperature, at which the appliance can be operated, can be taken from the appliance specification sheet at the end of this manual.
- Do not install the appliance outdoors.
- Bear in mind that you can pull the power plug anytime.
- Protect the appliance from direct insolation. It should not be installed near heat sources (stove, heater, etc.). If this, however, cannot be avoided, you should put isolation between the heat source and the appliance.
- You must not imbed the appliance in a cabinet. The installation of the fridge directly under a board or a cabinet is disallowed.
- The unevenness of the floor can be compensated with the two vertically adjustable screw-in feet in the front, so that safe stability is attained.



## Installation measures

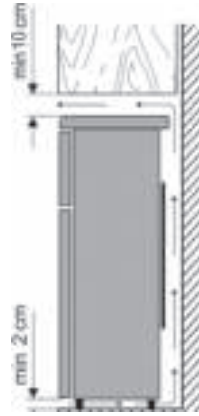
If the appliance is placed sideways on a wall, you will leave a lateral gap of at least 60 mm, so that the doors of the appliance can open in a 90-degree angle. In order to be able to remove the VeggiBox completely from the appliance, detach the bottle compartment if necessary.



Width (W)	Depth (D)	Height (H)
550 mm	615 mm	1830 mm

A	B	C	E	F
903 mm	1100 mm	125°	30 mm	100 mm

## Ventilation



The air warmed behind the appliance needs to circulate freely. For this reason, the circulation of air cannot be compromised.

**Caution! Do not cover possible existing ventilation openings in the back area of the top cover plate!**

## Connection

- Before you connect the appliance, you have to make sure that itself and the power plug do not show any transport damages.
- Connect the appliance only to a shockproof outlet. The mains voltage has to correspond to the one stated on the tool identification plate.
- The appliance complies with the guidelines that are obligatory for CE marking.
- Do not connect the appliance to an inverter
- The power plug should not touch the backside, in order to avoid possible vibration noise.
- The appliance can be put into operation by plugging the mains plug into the point.
- A complete switching-off only occurs by pulling the mains plug.
- If the appliance has been disconnected from the mains, wait approx. 5 minutes after plugging in the mains plug before setting the temperature controller to the desired position.

## Operating elements

The temperature adjustment for the refrigerator compartment is set via the controller on the lighting inside the refrigerator.



Place it in a central position to set an optimal temperature for normal use. The further you move the controller to the right, the lower the temperature in the refrigerator will be. The further you move the controller to the left, the higher the temperature in the refrigerator will be.

## VeggiBox

The VeggiBox serves as the optimal storage for fruits and vegetables.

## Temperature in the freezer compartment

The temperature in the freezer compartment is set to  $\leq -18^{\circ}\text{C}$  by default.

## Interior Lighting

Do not take off the cover of the interior lighting. The appliance is equipped with high quality, durable LED-lighting. If the light is inoperative, call our after-sales service.

## Freezer Door

The freezer door should always stay closed so that the food does not defrost. Thereby, the formation of ice and frost accretion is reduced. Therefore, make sure that the door is only open for withdrawal of food or rather for filling the freezer.

## Freezing/Storing of Food

### Freezer:

- The freezer is designed for the freezing of food, for the long-term storage of frozen food as well as for the appliance ion of ice cubes.
- Fresh food should be frozen to the core as quickly as possible, so that the nutritional value, the vitamins, etc. do not get lost. For this reason, put the food in one or two rows in the freezer.
- Do not bring them into contact with already frozen food.
- Do not exceed the freezing capacity per day! The respective value for the maximum freezing capacity can be taken from the

appliance specification sheet at the end of the manual.

- The freezing time shortens if the food to be frozen is divided into small portions.
- Store the frozen food in the appliance only packaged. You can use uncoloured plastic sheets/bags or aluminium foil as packaging material. Remove the air from the packaging before freezing and check for airtightness. Provide every packaging with a label with the content, date of freezing and date of expiry on it.
- Do not freeze carbonated liquids, warm foods or liquids in a glass container or bottle.
- Defrost frozen appliances in the refrigerator. Foods keep their taste when they are defrosted slowly, and the emitted cooling energy from these appliances can be used to maintain the intended temperature in the refrigerator.
- If the appliance is turned off for a longer period of time, e.g., because of a mains failure, leave the door closed. Thereby, a more significant loss of cooling energy can be avoided. The maximum storage time during malfunction can be taken from the appliance specification sheet at the end of the manual. Because of the higher interior temperature, the storage time for food is shortened.

**Data for expiry dates of frozen food are indicated in the chart per month.**

<b>2 · 6</b>	<b>4 · 8</b>	<b>8 · 12</b>

Do not store the frozen food longer than the given time in the freezer. Pay attention to the expiry date of the frozen food indicated by producer.

### Refrigerator:

- Store the food only packaged or covered in the refrigerator, in order to sustain the flavour and the freshness. Especially foods with a strong smell or prone to absorbing smell (cheese, fish, butter, among others) have to be stored separately.

- At first, set an average cooling temperature. If the cooling is too strong, set a higher temperature and if the cooling is too weak, set a lower temperature.

**If frost is built upon the back wall, then the cause of this could be that the door was opened too long, warm dishes were in the appliance or the temperature was set too low.**

- **Warm foods have to be cooled down to room temperature before they can be stored in the appliance.**
- Make sure that the door is closed correctly and that it is not blocked by cooled food.

## Cleaning and Defrosting (Maintenance)

### Cleaning

- **Always pull the mains plug before cleaning.**
- Do not pour water into the appliance.
- Tepid water with a bit of washing-up liquid is suitable for the regular maintenance. In order to avoid an unpleasant smell in the cooling room, a cleaning of the latter once a month is recommended.
- Clean the equipment separately with rinsing water, not in the dishwasher.
- Do not use aggressive, abrasive or alcoholic detergents.
- After cleaning it with clear water, wipe the surface and carefully dry it off. Subsequently, plug the mains plug **with dry hands**.
- In order to save energy and maintain the efficiency, you should clean the condenser (on the backside) and the compressor at least twice a year with a broom or vacuum cleaner.
- The rating label in the interior of the appliance cannot be damaged or even removed while cleaning.

### Defrosting

#### Defrosting the freezer

If the ice layer in the interior is 2-4 mm thick, the freezer must be defrosted. Clean it at least twice a year.

- Disconnect the mains plug from the socket.
- Remove food from the freezer and store it as cool as possible, e.g., together with ice packs and covered in a plastic recipient. Please remember that the lifetime of the goods is shortened by the temperature increase and that they should be consumed as quickly as possible.

- Leave the door open. To speed up defrosting, place one or more pots with hot but not boiling water in the freezer.
- **Warning!** Do not use other mechanical devices or any other means, e.g., heating appliances, to speed up defrosting.
- Dry the freezer thoroughly after cleaning.
- Plug in the mains plug. Wait approx. 5 minutes and set the temperature controller to the desired position.

#### Defrosting the refrigerator

The refrigerator does not have to be defrosted but it does have to be cleaned.

The refrigerator's evaporator is fixed into the rear wall, which is why the rear walls can become covered with frost. Whenever the compressor is not working, frost can melt. The resulting water is led through a hose system to the basin on the compressor, where it then evaporates due to the heat generated. When setting the temperature controller, avoid permanent frost without a defrost phase.



Make sure that the drain gully and the drain opening are not blocked so that the water produced in the refrigerator can always flow off unobstructed.

#### Tips for Energy Saving

- For the installation of the appliance, choose a cool, dry and well-aired room.
- Protect the appliance from direct insolation. It should not be installed near heat sources (stove, heater etc.). If this cannot be avoided, some sort of isolation between heat source and appliance has to be used.
- Don't cover the ventilation openings and grid. Provide enough circulation of air on the backside of the appliance.
- Let warm food cool down before you store it in the fridge.
- Do not leave the door open too long when withdrawing or putting food inside. Otherwise, the formation of ice in the interior will be accelerated.
- Do not set the temperature lower than necessary. More details on temperature settings can be taken from the chapter 'Controls and Display'.

## Operation Noises

There might be some typical operation noises when the appliance is turned on. These are:

- Noise of the electric motor is arising from the working compressor. When the compressor starts to operate, then the noises get slightly louder for a short time.
- Noises in the tubes of the circulation of the refrigerant.

## Disposal



Appliances that are marked with this symbol have to be disposed of separately from household rubbish.

These appliances contain valuable resources that can be recycled. A correct waste disposal protects the environment and the health of those around you. To get informed about it, either defer to your municipal administration or the retailer.

- Pull the mains plug out of the socket and disconnect it from the appliance before getting rid of it.
- The cooling medium Isobutane (R600a) and the propellant in the isolation Cyclopentane (C<sub>5</sub>H<sub>10</sub>) are inflammable substances, thus, need to be appropriately disposed of.
- Make sure the tubes of the cooling circuit don't get damaged before the proper disposal.



## Warranty

Severin grants you a manufacturer's warranty of two years starting from the date of purchase. During this period, we eliminate all defects which are noticeably based on material or fabrication defects and substantially affect the function, free of charge. Further claims are excluded. The following is excluded from the warranty: Damages that result from non-observance of the instruction manual, improper use or normal abrasion, also delicate parts, e.g., glass, plastic or light bulbs. The warranty expires in the case of an intervention that is not authorized by us. If a repair is necessary, call and write an e-mail to our after-sales service. The contact details can be taken from the appendix of the manual. The legal warranty laws against the vendor and possible vendor warranties stay untouched.

## Details for After-Sales Service

If a repair is necessary, please contact the service hotline directly with an explanation of the defect. Before you do that, write down the article number from the rating label on the appliance (see figure), since this is needed for the smooth processing of your request.



## Malfunction Removal

Subsequently, there is a table with possible malfunctions and recovery methods. Check if the recovery methods can repair the malfunctions. If this is not the case, then the appliance has to be disconnected from the mains supply, and the after-sales service has to be contacted.

Fault	Possible reason and rectification
The appliance is not working.	<ul style="list-style-type: none"> <li>• Power cut.</li> <li>• The main fuse has dropped out.</li> <li>• The fuse in the wall socket is not working. Check this by plugging another appliance into the same point.</li> </ul>
The noises are too loud (if the normal operation noises change).	<ul style="list-style-type: none"> <li>• Does the device have a solid stand?</li> <li>• Does the running cooling unit set adjoining furniture or objects into vibration?</li> <li>• Do objects positioned on the top of the appliance vibrate?</li> </ul>

## Appliance Specification Sheet\* Cooling Appliances

Art.-Nr RKG	8920	8922	8923	8925
Category-Household Cooling Device	7 – Cooling-Freezer-Combination			
Energy efficiency classification	A++			
Energy consumption** in kWh/Year	188			
Useful capacity in the cooling part in litre	181			
Useful capacity [****] - in the freezer part in litre	63			
Frost-protected: Freezer compartment	No			
Frost-protected: Refrigerator compartment	No			
Storage time in case of disturbances in hours	15			
Freezing capacity in kg / 24 h	3			
Climate	N-ST			
Surrounding temperature range in °C	16 – 38			
Noise emission in dB(a)	43			
Measurements H x W x D in cm	1830 x 550 x 615			
Weight in kg	53			
Electric data	see rating plate			

\*) According to ordinance (EU) Nr. 1060/2010 Appendix III

\*\*) The actual consumption depends on the use and the location of the appliance.



Chère cliente, cher client, nous vous prions de lire attentivement ce manuel d'utilisation dans son intégralité avant d'utiliser cet appareil. Veuillez conserver ce manuel pour l'utilisation ultérieure. Le produit ne doit être utilisé que par des personnes ayant connaissance des consignes de sécurité. En cas de revente du produit, veuillez à joindre ce manuel.

### Utilisation correcte

- L'appareil doit être utilisé exclusivement pour le stockage et la conservation de denrées alimentaires.
- Nous déclinons toute responsabilité pour les dommages causés en cas d'utilisation non conforme ou de non-respect des instructions mentionnées dans ce manuel.
- Cet appareil est un dispositif compresseur de refroidissement et convient à la conservation de denrées alimentaires tant à court qu'à long terme.
- Les appareils de refroidissement sont organisés en plusieurs classes. La classe climatique de cet appareil est indiquée dans la fiche technique située en fin de manuel.

### Consignes de sécurité

- Cet appareil est conçu pour une utilisation domestique ou une utilisation dans des

conditions similaires, telles que :

- les cuisines pour les employés de magasins, bureaux ou autres environnements de travail similaires ;
  - les exploitations agricoles ;
  - pour les clients dans des hôtels, motels ou autres espaces de vie ;
  - les chambres d'hôtes ou établissements proposant des chambres et service de petit déjeuner.
- Cet appareil n'a pas été conçu pour être utilisé à des fins commerciales, services de restauration/traiteur ou autres commerces de gros.

### MISE EN GARDE : RISQUE D'INCENDIE !

L'appareil contient du medium isobutane (R600a) qui est un fluide frigorigène respectueux de l'environnement mais très inflammable. Par conséquent, n'oubliez pas de protéger le système de refroidissement durant le transport ainsi qu'après l'installation de l'appareil. Si le système est endommagé, il ne faut en aucun cas mettre en marche l'appareil. Retirez les sources inflammables situées à proximité des fluides de refroidissement et aérez la pièce.



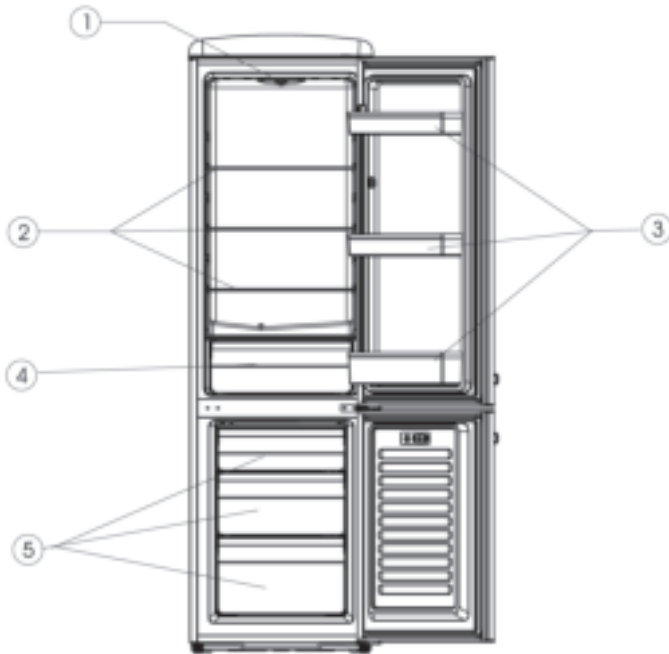
- Si vous vendez l'appareil ou souhaitez le recycler, veillez à mentionner le fluide propulseur cyclopentane (C<sub>5</sub>H<sub>10</sub>) de l'isolation ainsi que l'agent frigorigène isobutane (R600a). Vous trouverez d'autres détails dans le chapitre *Mise au rebut*.
- **MISE EN GARDE !** Prendre garde à ne pas endommager le circuit de refroidissement. En cas de contact avec les yeux, l'agent réfrigérant peut être dangereux et causer des inflammations.
- **MISE EN GARDE !** Ne pas bloquer les entrées d'air situées sur les panneaux de l'appareil ou du modèle de meuble encastré. Une bonne circulation de l'air est indispensable.
- **MISE EN GARDE !** Ne pas utiliser d'appareils électriques (par exemple une machine à glaçons, etc.) à l'intérieur de l'appareil qui ne seraient pas mentionnés dans ce manuel.
- Lors de la mise en place de l'appareil veuillez vous assurer que le câble de raccordement n'est pas coincé et qu'il ne risque pas d'être endommagé.
- Veuillez ne pas placer de prises multiples mobiles ou blocs d'alimentation à l'arrière de l'appareil.
- Avant de le brancher, veillez à vérifier que l'appareil ainsi que son cordon d'alimentation ne comportent pas de dégradation. Dans un tel cas, l'appareil ne doit pas être mis en marche.
- Ne pas stocker dans cet appareil aucune substance explosive, telle qu'un contenant aérosol à gaz propulseur inflammable.
- Dans le cas où une réparation ou une intervention s'avèrent nécessaires, celles-ci devront être exécutées par un réparateur autorisé afin que les règles de sécurité soient respectées et ainsi éviter toute mise en danger. Ceci s'applique également au remplacement du cordon d'alimentation.
- L'appareil peut être utilisé par des enfants âgés de 8 ans ou plus, des personnes présentant des capacités physiques, sensorielles ou mentales réduites ainsi que des personnes manquant d'expérience et/ou de connaissance uniquement si elles sont surveillées ou informées sur la bonne utilisation de l'appareil et comprennent également les dangers qui en résultent.
- Les enfants entre 3 et 8 ans sont autorisés à charger et décharger le réfrigérateur/ congélateur.
- Les enfants ne sont pas autorisés à jouer avec l'appareil.
- Le nettoyage et l'entretien ne doivent pas être entrepris par

des enfants non surveillés.

- De l'eau tiède et du liquide vaisselle suffisent pour l'entretien régulier. Vous trouverez d'autres détails concernant le nettoyage de l'appareil dans le chapitre *Nettoyage et dégivrage (entretien)*.
- **MISE EN GARDE !** Ne pas retirer la couverture de l'ampoule LED. En cas de défaillance de la lampe LED, veuillez contacter le service client (voir annexes).
- Afin d'éviter la contamination des aliments veuillez respecter les consignes suivantes :
- Lorsqu'une porte est ouverte longtemps, une augmentation significative de la température dans les compartiments de l'appareil peut survenir.
- Toute surface étant en contact avec des aliments et les systèmes de drainage accessibles doivent être nettoyées régulièrement.
- Veuillez ne conserver de la viande crue et du poisson que dans des récipients adéquats dans le réfrigérateur/congélateur pour éviter tout contact avec d'autres aliments.
- Si le réfrigérateur/congélateur reste vide pendant une période prolongée, veuillez éteindre l'appareil, le nettoyer et laisser la porte ouverte afin d'éviter la formation de moisissures.

- Le réfrigérateur dispose de différentes zones froides. La zone la plus chaude est située sur le haut de la porte du réfrigérateur. La zone la plus froide est située sur la paroi arrière en bas du réfrigérateur.
- Veuillez donc organiser les denrées alimentaires de la manière suivante :
  - Ordre du rangement des denrées alimentaires sur les tablettes du réfrigérateur (de haut en bas) : produits boulangers et pâtisseries, plats cuisinés, produits laitiers, viande, poisson et charcuterie.
  - dans la VeggiBox : légumes, salades et fruits.
  - dans la porte (de haut en bas) : beurre, fromage, œufs, tubes, petites bouteilles, grandes bouteilles, lait et jus de fruit.

- Afin d'éviter tout dommage envers des personnes ou biens, l'appareil doit impérativement être transporté avec emballage. Deux personnes sont nécessaires
- pour l'installation de cet appareil.
- Attention ! Ne pas laisser l'emballage à portée des enfants – risque d'étouffement !
- Vérifiez régulièrement que le cordon d'alimentation ne comporte pas de dommage. Le cas échéant, ne pas utiliser l'appareil.
- Ne placez aucun appareil électrique sur la surface supérieure afin d'éviter tout risque d'incendie. Ne mettre aucun container de liquide sur l'appareil afin d'éviter que d'éventuels écoulements n'interfèrent avec les composants électroniques ou l'isolation.
- Ne pas stocker de l'alcool fort que s'il est positionné à la verticale et bien fermé.
- N'entreposez pas de bouteilles en verre contenant des liquides congelables ou gazeux dans le compartiment congélateur de cet appareil. Les bouteilles pourraient éclater au cours du processus de congélation.
- Ne consommez pas de nourriture périmée. Cela pourrait causer une intoxication alimentaire. Ne recongelez pas des produits déjà décongelés.
- N'utilisez pas les tablettes, compartiments, portes, etc. comme appui ou support ni autrement qu'indiqué dans ce manuel.
- Ne pas insérer de sources de feu à l'intérieur de l'appareil.
- Débranchez la fiche secteur :
  - en cas de perturbation lors du fonctionnement ;
  - avant chaque nettoyage ;
  - pendant toute intervention sur l'appareil.
- Ne tirez pas sur le cordon d'alimentation ; saisissez toujours la fiche secteur afin de débrancher l'appareil.
- Nous nous réservons le droit d'effectuer des changements techniques.

**Configuration**

1	Panneau de commande avec unité d'éclairage
2	Tablettes en verre du réfrigérateur
3	Compartiments dans la porte du réfrigérateur
4	VeggiBox
5	Tiroir congélateur

## Transport de l'appareil

- Pendant le transport, assurez-vous de fixer toutes les parties détachables de l'appareil afin d'éviter tout dommage.
- L'appareil ne doit pas être déplacé dans sa position verticale de fonctionnement mais ne doit pas être incliné à plus de 30 degrés. Veillez à attendre 30 minutes après l'installation avant de brancher l'appareil au secteur.
- Dans le cas où l'appareil aurait été incliné à plus de 30 degrés pendant le transport, veuillez attendre 4 heures avant de le brancher.

## Avant d'utiliser l'appareil

- Retirez le film protecteur, l'emballage ainsi que les fixations de transport de l'intérieur de l'appareil, notamment des compartiments et tablettes.
- Éliminez les emballages de façon appropriée.
- Vous sentirez peut-être une légère odeur de "neuf" lorsque vous utiliserez l'appareil pour la première fois. Cela disparaîtra lorsque l'appareil commencera à refroidir.
- Nettoyez l'intérieur de l'appareil avec un peu de liquide vaisselle et de l'eau tiède. Lavez séparément et à la main les éléments. Ne les mettez pas au lave-vaisselle.
- Avant de commencer à stocker des denrées alimentaires dans l'appareil, laissez-le fonctionner 24 heures afin que la température adéquate soit atteinte.

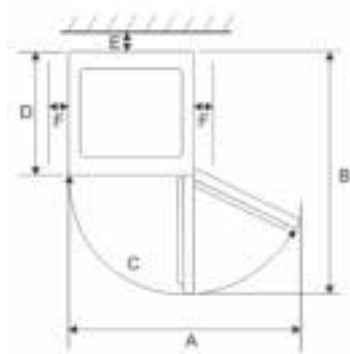
## Installation de l'appareil

- L'appareil doit être installé dans une pièce sèche et bien aérée.
- Le niveau d'humidité de l'air auquel peut fonctionner cet appareil est de maximum 70 %.
- La température ambiante à laquelle peut fonctionner cet appareil est indiquée dans la fiche technique située en fin de manuel.
- N'installez pas l'appareil à l'extérieur.
- Veuillez l'installer d'une manière que vous pouvez débrancher le cordon d'alimentation à tout moment.
- Prenez soin de ne pas exposer directement l'appareil au soleil. N'installez pas l'appareil à proximité de sources de chaleur (four, radiateur, etc.). Dans le cas où cette instruction ne pourrait pas être respectée, veillez à isoler la source de chaleur de l'appareil.
- N'intégrez pas l'appareil dans un placard. L'installation directe du réfrigérateur en-dessous d'un élément ou d'un plan de travail est également interdite.
- Les deux pieds vissés ajustables situés à l'avant de l'appareil permettent de compenser une éventuelle inégalité du sol et de garantir la stabilité de l'appareil.



## Mesures d'installation

Dans le cas où l'appareil serait placé latéralement contre un mur, prenez soin de laisser une distance latérale d'au moins 60 mm afin que la porte puisse s'ouvrir correctement à un angle de 90°. Afin d'enlever complètement la VeggiBox de l'appareil, veuillez enlever également le compartiment bouteilles.



Largeur (W)	Profondeur (D)	Hauteur (H)
550 mm	615 mm	1830 mm

A	B	C	E	F
903 mm	1100 mm	125°	30 mm	100 mm

## Ventilation



L'air chauffé à l'arrière de l'appareil doit circuler librement. De fait, la circulation de l'air ne doit pas être perturbée.

**Attention ! Ne pas couvrir les possibles ouvertures d'aération situées à l'arrière de l'appareil ou au niveau de la couverture supérieure.**

## Branchement

- Avant de brancher l'appareil, vous devez impérativement vous assurer que l'appareil lui-même ainsi que son cordon d'alimentation ne comportent pas de dommage dû au transport.
- L'appareil ne doit être raccordé qu'à des prises de courant de sécurité installées correctement. La tension doit correspondre à celle indiquée sur la plaque signalétique de l'appareil.
- L'appareil est conforme aux directives obligatoires CE.
- Ne branchez pas l'appareil à un onduleur.
- Le cordon d'alimentation ne doit pas être en contact avec l'arrière de l'appareil afin d'éviter tout bruit dû aux vibrations.
- L'appareil est mis en fonctionnement en branchant la fiche secteur dans la prise.
- L'arrêt complet de l'appareil ne se produit qu'en débranchant la fiche secteur.
- Si l'appareil a été débranché du secteur, attendez environ 5 minutes après avoir branché la fiche secteur avant de mettre le régulateur de température sur la position souhaitée.

## Éléments de fonctionnement

Les températures de la partie réfrigérateur se règlent à l'aide du régulateur, au niveau de l'éclairage.



Placez-le en position médiane pour régler la température optimale pour une utilisation normale. Plus le curseur est déplacé vers la droite, plus la température du réfrigérateur diminue. Plus le curseur est déplacé vers la gauche, plus la température du réfrigérateur augmente.

### VeggiBox

La VeggiBox est idéale pour la conservation de fruits et légumes.

### Température dans la partie congélateur

La température dans la partie congélateur ne peut pas être réglée, elle est  $\leq -18$  °C.

### Eclairage intérieur

Veillez à ne pas retirer la protection de l'éclairage intérieur. L'appareil est équipé d'un éclairage LED à longue durée et de qualité supérieure. Si l'éclairage ne fonctionne pas, veuillez appeler notre service client.

### Porte du congélateur

La porte du congélateur doit toujours rester fermée afin que les denrées alimentaires ne se décongèlent pas. De plus, cela permet de réduire la formation et l'accumulation de givre et de glace. Veillez par conséquent à ce que la porte ne soit ouverte que lors du retrait de nourriture ou bien lors du remplissage du congélateur.







## Congélation / conservation des denrées alimentaires

*Congélateur :*

- Le congélateur est conçu pour la congélation des denrées alimentaires, pour leur conservation surgelée à long terme ainsi que pour la fabrication de glaçons.
- Les denrées fraîches doivent être rapidement congelées dans leur totalité afin que les valeurs nutritionnelles, les vitamines, etc. ne se perdent pas. Pour cela, congelez les denrées en deux rangées dans le congélateur.
- Ne les mettez pas en contact avec d'autres denrées déjà congelées.

- Ne dépassez pas la capacité de congélation maximale par jour ! La valeur respective pour la capacité maximale de congélation de cet appareil est indiquée dans la fiche technique située en fin de manuel.
- Le temps de congélation est réduit si les denrées alimentaires à congeler sont divisées en petites portions.
- Les denrées congelées doivent être emballées. Vous pouvez utiliser des sacs plastiques de congélation transparents ou du papier aluminium. Veuillez retirer l'air de l'emballage avant de le placer dans congélateur et vérifier l'étanchéité. Etiquetez chaque emballage en mentionnant son contenu, la date de congélation ainsi que la durabilité.
- Ne congelez pas de liquides gazeux, de nourriture chaude ou de liquides dans des bouteilles ou contenants en verre.
- Décongelez les produits congelés dans le réfrigérateur. Les denrées alimentaires conserveront leur goût si elles sont décongelées lentement. De plus, l'énergie dégagée lors de la décongélation contribue à maintenir la température adéquate dans le réfrigérateur.
- Si l'appareil est éteint pendant une période prolongée, par exemple à cause d'une panne de courant, laissez la porte fermée afin de minimiser la perte de froid. La durée maximale de stockage en cas de dysfonctionnement de l'appareil est indiquée dans la fiche technique située en fin de manuel. Une température interne élevée raccourcit le temps de conservation des denrées alimentaires.

**La durabilité pour les denrées alimentaires surgelées sont indiquées en mois dans le tableau.**

		
<b>2 • 6</b>	<b>4 • 8</b>	<b>8 • 12</b>
		

Ne conservez aucune denrée alimentaire dans le congélateur plus longtemps qu'indiqué dans le tableau. Veuillez également respecter la date limite de consommation indiquée par les fabricants.



## Réfrigérateur :

- Ne conservez les denrées alimentaires qu'avec emballage ou couvertures dans le réfrigérateur afin d'en préserver l'arôme et la fraîcheur. Les denrées alimentaires de forte odeur ou connues pour absorber les odeurs (fromage, poisson, beurre, etc.) doivent être rangées séparément les uns des autres.
- Sélectionnez d'abord une température moyenne. Si le refroidissement est trop fort, veuillez augmenter la température. Si la température est trop faible, veuillez la baisser.

**En cas de génération de givre sur la paroi arrière, les trois scénarios peuvent en être la cause : la porte a été laissée ouverte pendant trop longtemps, des plats encore chauds se trouvaient dans l'appareil ou la température générale était trop basse.**

- **Les aliments chauds doivent refroidir à température ambiante avant d'être rangés dans l'appareil.**
- Assurez-vous que la porte est fermée correctement et qu'elle n'est pas bloquée par des produits réfrigérés.

## Nettoyage et dégivrage (entretien)

### Nettoyage

- **Veuillez impérativement déconnecter l'appareil du courant avant tout nettoyage.**
- Ne versez pas d'eau dans l'appareil.
- Il suffit de l'eau tiède et du liquide vaisselle pour l'entretien régulier. Afin d'éviter de mauvaises odeurs dans le réfrigérateur, il est conseillé de le nettoyer une fois par mois.
- Nettoyez les éléments et accessoires séparément avec de l'eau. Ne les mettez pas dans le lave-vaisselle.
- N'utilisez pas de détergents forts, agressifs, abrasifs ou contenant de l'alcool.
- Après avoir nettoyé la surface, il faut l'essuyer avec de l'eau claire et la sécher. Ensuite, remettez la fiche secteur dans la prise **avec les mains sèches**.
- La plaque signalétique située à l'intérieur de l'appareil ne doit pas être endommagée ou retirée lors du nettoyage.

## Dégivrage

### Dégivrage de la partie congélateur

Si la couche de glace à l'intérieur est d'environ 2 à 4 mm, le compartiment congélateur doit être dégivré. Nettoyez la partie congélateur au moins deux fois par an.

- Débranchez la fiche de la prise de courant.
- Sortez les aliments du congélateur et conservez-les aussi frais que possible, par exemple avec des blocs de glace, couverts dans un bac en plastique. Veuillez noter que la durée de vie des produits est raccourcie par l'augmentation de la température et qu'ils doivent être consommés le plus rapidement possible.
- Laissez la porte ouverte. Pour accélérer le dégivrage, placez une ou plusieurs casseroles avec de l'eau chaude non bouillante dans le congélateur.
- **Avertissement !** N'utilisez pas d'autres dispositifs mécaniques ou d'autres moyens, par exemple des appareils de chauffage, pour accélérer le processus de dégivrage.
- Essuyez soigneusement le congélateur après le nettoyage.
- Branchez la fiche secteur dans la prise de courant. Attendez env. 5 minutes et remettez le régulateur de température sur la position souhaitée.

### Dégivrage de la partie réfrigérateur

Le réfrigérateur n'a pas besoin d'être dégivré, il faut juste le nettoyer.

L'évaporateur de l'appareil est entouré de mousse dans la paroi arrière, de sorte que les parois arrière du réfrigérateur peuvent être couvertes de givre. Lorsque le compresseur ne fonctionne pas, le givre peut fondre. L'eau qui en résulte est conduite par un système de tuyaux jusqu'à un bac au niveau du compresseur, où elle s'évapore en raison de la chaleur générée. Éviter de régler la température sur une valeur qui provoquerait un refroidissement continu sans dégivrage.



Veuillez à ce que le canal et le trou d'écoulement ne soient pas bouchés afin que l'eau produite dans la chambre froide puisse toujours s'écouler librement.

## Astuces pour économiser l'énergie


- L'appareil doit être installé dans une pièce fraîche, sèche et bien aérée.
- N'exposez l'appareil directement au soleil. Ne l'installez pas près de sources de chaleur (four, radiateur, etc.). Si cela ne peut pas être évité, il faut installer une isolation entre la source de chaleur et l'appareil.
- Ne couvrez pas les ouvertures et grilles d'air et assurez une bonne circulation d'air à l'arrière de l'appareil.
- Laissez refroidir les aliments chauds avant de les ranger dans le réfrigérateur.
- Ne laissez pas la porte ouverte pendant trop longtemps lors du retrait ou rangement d'aliments à l'intérieur de l'appareil. Car cela accélère la formation de glace à l'intérieur.
- Ne réglez pas la température plus basse que nécessaire. Vous trouverez plus de détails concernant le réglage de température dans le chapitre « Éléments de commande et affichage ».

## Bruits de fonctionnement

Lorsque l'appareil est allumé, les bruits de fonctionnement typiques se produisent. Ceux-ci sont :

- le bruit du moteur électrique et du compresseur. Lorsque le compresseur commence à fonctionner, les bruits sont légèrement plus forts pendant une courte période de temps.
- Des bruits causés par la circulation du frigorigène dans les tubes.

## Mise au rebut

 Les appareils marqués avec ce symbole doivent être éliminés séparément des ordures domestiques. Ces appareils contiennent des ressources précieuses qui peuvent être recyclées. Une élimination correcte

protège l'environnement et la santé de tous peut. Votre distributeur peut vous informer sur l'élimination correcte.

- Retirez la fiche secteur de la prise et déconnectez le cordon d'alimentation de l'appareil avant l'élimination de l'appareil.
- L'agent réfrigérant isobutane (R600a) et le gaz propulseur cyclopentane (C<sub>5</sub>H<sub>10</sub>) dans l'isolation sont des substances inflammables et doivent par conséquent être éliminés de manière adéquate.



- Assurez-vous de ne pas endommager les tuyaux du circuit de refroidissement avant d'avoir procédé intégralement à la mise au rebut de l'appareil.

## Garantie

Severin vous offre une garantie du fabricant de deux ans à compter de la date d'achat. Pendant cette période, nous remédierons gratuitement à toutes les défaillances qui proviennent d'une manière prouvée des défauts de fabrication ou de matériel et qui affectent fortement le fonctionnement de l'appareil. Toute autre réclamation est exclue. Également exclues de la garantie : les dommages résultant de la non-observation du manuel d'instructions, d'une mauvaise utilisation, de l'usure normale ainsi que les éléments et accessoires fragiles, tels que les parties en verre, plastiques ou les ampoules. La garantie expire dans le cas d'une intervention non autorisée par Severin. Si une réparation s'avère nécessaire, merci de contacter notre service client par téléphone et e-mail. Les coordonnées de contact sont disponibles dans l'annexe de ce manuel. Les réglementations concernant les garanties légales avec le fournisseur et autres garanties de fournisseur restent inchangées.

## Précisions sur le service client

Si une réparation est nécessaire, nous vous prions de contacter directement l'assistance téléphonique afin de donner des indications concernant le message d'erreur. Veuillez noter auparavant le numéro d'article qui vous trouvez sur la plaque de l'appareil (voir image) afin de garantir un bon déroulement.



## Réparations

Vous trouverez ci-dessous un tableau décrivant les possibles défauts ainsi que des moyens de dépannage. Vérifiez si vous pouvez résoudre le problème avec un des méthodes proposées. Si ce n'est pas le cas, veuillez débrancher l'appareil et contacter le service client.

Défaut	Possibles causes et méthode de dépannage
L'appareil est hors service.	<ul style="list-style-type: none"> <li>• Coupure de courant</li> <li>• Le fusible principal est en panne.</li> <li>• Le fusible de la prise murale ne fonctionne pas. Vérifiez cela en branchant un autre appareil sur la même prise.</li> </ul>
Les bruits sont très forts (si les bruits diffèrent des bruits habituels).	<ul style="list-style-type: none"> <li>• L'appareil est-il bien stable ?</li> <li>• L'unité de refroidissement entraîne-t-elle la vibration d'objets ou de meubles environnants ?</li> <li>• Les objets positionnés sur l'appareil sont-ils sujets à des vibrations ?</li> </ul>

## Fiche technique du produit\* Appareils réfrigérants

N°-Art. RKG	8920	8922	8923	8925
Catégorie-Appareil réfrigérant domestique	7 – Combiné-Réfrigérateur-Congélateur			
Classe d'efficacité énergétique	A++			
Consommation énergétique** en kWh/an	188			
Capacité utile de stockage des aliments frais en litres	181			
Capacité utile de stockage des aliments dans le congélateur <b>***</b> en litres	63			
Protection gel : partie congélateur	Non			
Protection gel : partie réfrigérateur	Non			
Temps de stockage en heure en cas de dysfonctionnement	15			
Capacité de congélation en kg / 24 h	3			
Classe climatique	N-ST			
Température ambiante en °C	16 – 38			
Emission sonore en dB(a)	43			
Dimensions L × P × H en cm	1830 × 550 × 615			
Poids en kg	53			
Donnée électrique	voir plaque			

\*) Selon le Règlement Délégué n°1060/2010, Annexe III (EU)

\*\*) La consommation réelle dépend de l'utilisation et de l'emplacement de l'appareil.

### France

SEVERIN France Sarl  
 Service-Après-Vente  
 4, rue Denis Papin  
 67400 Illkirch-Graffenstaden  
 Tél.: 03 88 47 62 08  
 Fax: 03 88 47 62 09  
 E-Mail: sav@severin.fr  
 Web: <http://www.severin.fr>



Geachte klant,  
lees de gebruiksaanwijzing voor het gebruik van het apparaat zorgvuldig en volledig door. Bewaar het voor verder gebruik. Het apparaat mag alleen door personen worden gebruikt die vertrouwd zijn met de veiligheidsaanwijzingen. Geef de gebruiksaanwijzing ook door aan een eventuele volgende eigenaar.

## Beoogd gebruik

- Het apparaat dient uitsluitend voor de opslag en conservering van levensmiddelen.
- Bij het niet volgens de voorschriften gebruiken van het apparaat of het niet opvolgen van de instructies in deze handleiding zijn wij niet aansprakelijk voor eventuele schade.
- Het apparaat is een compressor koeler dat geschikt is voor de opslag van levensmiddelen op korte en lange termijn.
- Koelapparaten worden in klimaatklassen ingedeeld. De klimaatklasse van dit apparaat vindt u op het productinformatieblad aan het einde van deze handleiding.

## Veiligheidsvoorschriften

Het apparaat is bestemd voor huishoudelijk en soortgelijk gebruik, zoals:

- in keukens voor werknemers in winkels, kantoren en andere soortgelijke werkomgevingen,
- op boerderijen,

- voor klanten in hotels, motels en andere typische woonomgevingen,
- in een bed & breakfast.
- Het apparaat is niet bestemd voor commercieel gebruik, ook niet voor het gebruik in de catering en soortgelijke groothandel.

## WAARSCHUWING: BRANDGEGEVAAR!

Het apparaat bevat het milieuvriendelijke maar licht ontvlambare koelmiddel Isobutaan (R600a). Zorg er daarom voor dat het koelsysteem tijdens het transport en ook na de installatie van het apparaat beschermd wordt. Bij beschadiging van het systeem mag het apparaat niet gebruikt worden. Vermijd vervolgens open vuur en ontstekingsbronnen in de buurt van het koelmiddel en ventileer de ruimte goed.



- Bij de verkoop, overdracht of bij recycling dient u het licht ontvlambare drijfgas Cyclopentanaan ( $C_5H_{10}$ ) in de isolatie en het koelmiddel Isobutaan (R600a) te vermelden. Meer informatie over vakkundige recycling vindt u in het hoofdstuk *Verwijdering*.

- **WAARSCHUWING!** Beschadig het koelcircuit niet. Lekkend koelmiddel kan oogletsel veroorzaken of ontvlammen.

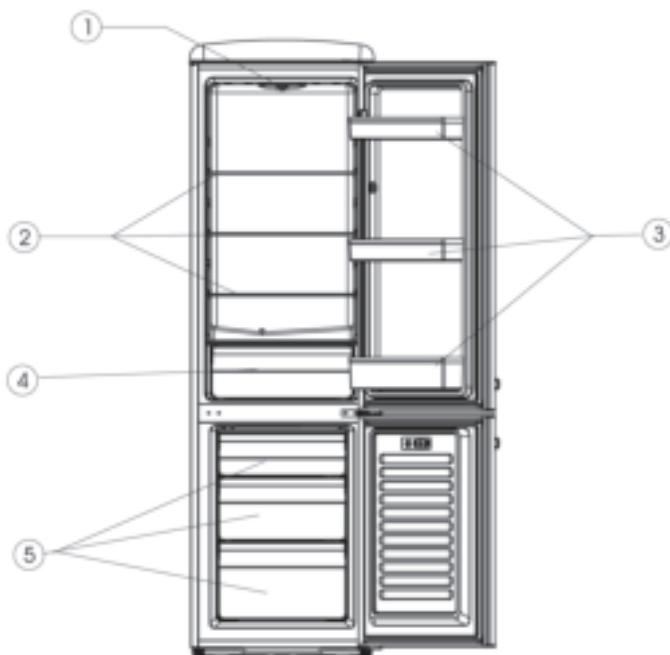
- **WAARSCHUWING!** Blokkeer de ventilatieopeningen van het apparaat niet met inbouwmeubels. Er moet voor voldoende ventilatie worden gezorgd.
- **WAARSCHUWING!** Gebruik in de binnenruimte geen elektrische apparaten (bijv. ijsmakers) die niet in deze handleiding worden beschreven.
- Bij het opzetten van het apparaat is ervoor zorg te dragen, dat het netaansluitingssnoer niet wordt ingeklemd of beschadigt.
- Portable meervoudige stekkerdozen of netvoedingen mogen niet aan de achterkant van het apparaat worden geplaatst.
- Voor het aansluiten van het apparaat moet gecontroleerd worden of het apparaat en het netsnoer tijdens het transport niet beschadigd zijn. In het geval van een beschadiging mag het apparaat niet gebruikt worden.
- In dit apparaat mogen geen explosieve stoffen, zoals spuitbussen met licht ontvlambaar drijfgas, worden opgeslagen.
- Als er reparaties of ingrepen aan het apparaat noodzakelijk zijn, moeten deze door een geautoriseerde klantenservice worden uitgevoerd om de veiligheidsvoorschriften in acht te nemen en gevaren te voorkomen. Dit geldt ook voor de vervanging van het netsnoer.
- Het apparaat mag door kinderen vanaf 8 jaar en door personen met een lichte lichamelijke, sensorische of mentale beperking of een gebrek aan ervaring en/ of kennis worden gebruikt wanneer zij onder toezicht staan of instructies over het veilige gebruik van het apparaat hebben gekregen en de daaruit voortvloeiende gevaren hebben begrepen.
- Kinderen tussen 3 en 8 jaar mogen het koel-/ vriesapparaat laden en lossen.
- Kinderen mogen niet met het apparaat spelen.
- Reiniging en onderhoud mogen niet door kinderen zonder toezicht worden uitgevoerd.
- Voor regelmatig onderhoud is lauwwarm water met toevoeging van een afwasmiddel geschikt. In het hoofdstuk *Reiniging en ontdooien (onderhoud)* vindt u meer informatie over het reinigen.
- **WAARSCHUWING!** Verwijder het lampafdekplaatje van de Ledverlichting niet. Neem in het geval van een defecte LED-lamp contact op met de klantenservice (zie bijlage).
- Om de vervuiling van levensmiddelen te vermijden, zijn de volgende aanwijzingen na te komen:
- Als de deur voor een langer

tijd wordt geopend, kan het tot een aanmerkelijke temperatuurstijging in de vakken van het apparaat komen.

- De vlakken, die met levensmiddelen en toegankelijke afloopssystemen in aanraking komen, moeten regelmatig worden gezuiverd.
- Bewaar rauw vlees en vis in geschikte verpakkingen in de koel-/ vriesapparaat zodat het andere levensmiddelen niet raakt of op deze druipt.
- Als het koel-/ vriesapparaat voor een langere tijd leeg staat, het apparaat afzetten, ontdooien, reinigen en de deur openlaten om schimmelvorming te vermijden.
- In de koelkast ontstaan verschillende koelzones. De warmste zone bevindt zich bij de deur bovenaan de koelkast. Die koudste zone bevindt zich op de achterwand onder in de koelkast.
- Deel de levensmiddelen daarom als volgt in:
  - In de schappen van de koelkast (van boven naar beneden): gebak, kant-en-klaarmaaltijden, zuivelproducten, vlees, vis en worst.
  - In de VeggiBox: groenten, sla, fruit.
  - In de deur (van boven naar beneden): boter, kaas, eieren, tubes, kleine flesjes, grote flessen, melk, sappakjes.

- Om persoonlijk letsel en materiële schade te voorkomen, mag het apparaat alleen verpakt worden getransporteerd en zijn er twee personen nodig om het apparaat te plaatsen.
- Let op! Houd kinderen uit de buurt van verpakkingsmateriaal. Gevaar voor verstikking!
- Controleer het netsnoer regelmatig op beschadigingen. In het geval van een beschadiging mag het apparaat niet meer worden gebruikt.
- Gebruik geen elektrische apparaten in de opslagruimte, om brandgevaar te voorkomen. Plaats ook geen vloeistofreservoirs op het apparaat zodat eventueel lekkende vloeistoffen de elektronica en de isolatie niet kunnen beschadigen.
- Bewaar drank met een hoog alcoholpercentage alleen goed afgesloten en staand.
- Bewaar geen glazen flessen met bevriesbare vloeistoffen of met koolzuurhoudende vloeistoffen in de vriezer van het apparaat, omdat deze tijdens het invriezen kunnen barsten.
- Consumeer geen levensmiddelen die over de datum zijn. Dit kan leiden tot een voedselvergiftiging. Reeds ontdooide levensmiddelen niet opnieuw invriezen.
- Misbruik geen rekken, vakken, deuren enz. als loop- of steunvlak.
- Hanteer geen open vuur of ontstekingsbronnen in de binnenruimte van het apparaat.
- Trek de stekker uit het stopcontact,
  - bij storingen tijdens het gebruik,
  - voor elke reiniging,
  - bij werkzaamheden aan het apparaat.
- Trek de stekker niet aan het netsnoer uit het stopcontact; trek altijd aan de stekker zelf.
- Technische wijzigingen voorbehouden.

## Omschrijving apparaat



1	Bedieningspaneel met verlichtingsunit
2	Glasplaten bodem in koelkast
3	Koelkast deurvakken
4	VeggiBox
5	Lades vriezer



## Transport van het apparaat

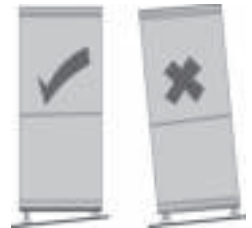
- Tijdens het transport moeten alle bewegendelen in en aan het apparaat betrouwbaar worden bevestigd om beschadigingen te voorkomen.
- Het apparaat moet in verticale werkstand worden getransporteerd en mag niet meer dan 30° worden gekanteld. Wacht na het plaatsen 30 minuten voordat u het apparaat op het stroomnet aansluit.
- Als u het apparaat onder een hoek van meer dan 30° hebt getransporteerd, moet u 4 uur wachten voordat u het op het stroomnet aansluit.

## Voor het eerste gebruik

- Verwijder de beschermfolie en al het verpakkingsmateriaal incl. de transportbeschermingen van de opslagvlakken en de planken van het apparaat.
- Zorg voor een milieuvriendelijke verwijdering van het verpakkingsmateriaal.
- Wanneer u het apparaat voor het eerst inschakelt ruikt het apparaat misschien 'nieuw'. Deze geur verdwijnt zodra het apparaat met het koelen begint.
- Reinig de binnenruimte met lauwwarm water met toevoeging van een afwasmiddel. Reinig de accessoires apart in spoelwater, niet in de vaatwasser.
- Laat het apparaat 24 uur werken voordat het met levensmiddelen wordt gevuld, zodat de gewenste temperatuur kan worden bereikt.

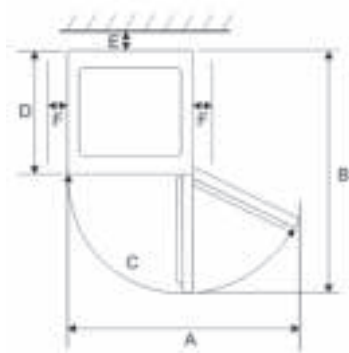
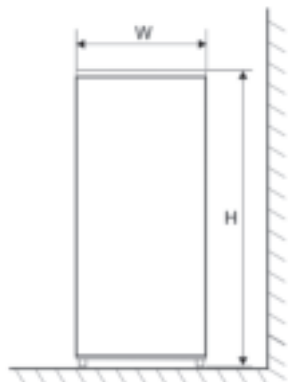
## Het plaatsen van het apparaat

- Het apparaat dient in een droge en goed geventileerde ruimte te worden geplaatst.
- Het apparaat kan bij een luchtvochtigheid van max. 70 % worden gebruikt.
- De omgevingstemperatuur waarbij het apparaat kan worden gebruikt, vindt u op het productinformatieblad aan het einde van deze handleiding.
- Plaats het apparaat niet buiten.
- Zorg ervoor dat de stekker altijd uit het stopcontact kan worden getrokken.
- Bescherm het apparaat tegen direct zonlicht. Hij mag niet in de buurt van warmtebronnen (oven, radiator, enz.) worden geplaatst. Wanneer dit niet kan worden vermeden, moet er een isolatie tussen warmtebron en apparaat worden geplaatst.
- Het apparaat mag niet in een kast worden ingebouwd. De montage van het apparaat direct onder een plank of een kast is niet toegestaan.
- Een oneffen vloeroppervlak kan met de twee in hoogte verstelbare pootjes aan de voorkant worden opgeheven om stabiliteit te garanderen.



## Installatieafmetingen

Als het apparaat aan de zijkant van een wand wordt geplaatst, moet u een zijdelingse afstand van ten minste 60 mm aanhouden, zodat de deuren van het apparaat 90° kunnen worden geopend. Om de VeggiBox volledig uit het apparaat te verwijderen, verwijdert u indien nodig het flessenrek.



Breedte (W)	Diepte (D)	Hoogte (H)
550 mm	615 mm	1830 mm

A	B	C	E	F
903 mm	1100 mm	125°	30 mm	100 mm

## Ventilatie



De achter het apparaat opgewarmde lucht moet vrij kunnen circuleren. Daarom mag de luchtcirculatie niet worden gehinderd.

**Let op! Blokkeer geen ventilatieopeningen op het achterste gedeelte van de bovenste afdekplaten!**

## Aansluiting

- Voor het aansluiten van het apparaat moet gecontroleerd worden of het apparaat en het netsnoer tijdens het transport niet beschadigd zijn.
- Sluit het apparaat alleen aan op een volgende de voorschriften geïnstalleerd stopcontact met aardingscontact. De netspanning moet overeenkomen met de spanning die op het typeplaatje van het apparaat is aangegeven.
- Het apparaat voldoet aan de richtlijnen, die voor de CE-markering bindend zijn.
- Sluit het apparaat niet op een omvormer aan.
- Het netsnoer mag de achterkant van het apparaat niet aanraken om trillgeluiden te voorkomen.
- Het apparaat wordt in werking gesteld door het netsnoer in het stopcontact te steken.
- Om het apparaat volledig uit te schakelen moet de stekker uit het stopcontact worden gehaald.
- Als het apparaat van het stroomnet is losgekoppeld, wacht dan ca. 5 minuten na het insteken van de stekker voordat u de thermostaat instelt.

## Operationele controles

De instelling van de temperaturen voor het koelvak worden ingesteld door de thermostaat op de verlichting in het koelgedeelte.



Plaats het in op een middenpositie om de optimale temperatuur in te stellen voor normaal gebruik. Door de regelaar naar rechts te schuiven, verlaagt u de temperatuur in de koelkast. Door de regelaar naar links te schuiven, wordt de temperatuur in de koelkast verhoogd.

## VeggiBox

De VeggiBox wordt voor de optimale opslag van groenten en fruit gebruikt.

## Temperatuur in het vriesgedeelte

De temperatuur in het vriesgedeelte is vast ingesteld op  $\leq -18^{\circ}\text{C}$ .

## Binnenverlichting

Verwijder het klepje van de binnenverlichting niet. Het apparaat is voorzien van een hoogwaardige en duurzame LED-verlichting. Mocht het licht toch uitvallen, neem dan contact op met onze klantenservice.

## Diepvriesdeur

De diepvriesdeur moet altijd gesloten blijven om te voorkomen dat levensmiddelen ontdooien. Dit voorkomt ook grote ophopingen van ijs en vorst. Zorg er daarom voor dat de deur alleen wordt geopend wanneer er levensmiddelen worden uitgehaald of erin worden gedaan.

## Vriezen / Opslaan van levensmiddelen

*Diepvriezer:*

- De vriezer is bestemd voor het invriezen van levensmiddelen, voor het langdurig bewaren van diepvriesproducten en de productie van ijsblokjes.
- Verse levensmiddelen moeten zo snel mogelijk tot de kern worden ingevroren, zodat de voedingswaarde, vitamines enz. niet verloren gaan. Leg daarom de voor invriezing bereide levensmiddelen in een of twee rijen in de vriezer.
- Breng ze niet in contact met levensmiddelen die al bevroren zijn.

- Overschrijd de maximale invriescapaciteit per dag niet! De corresponderende waarde van de maximale invriescapaciteit vindt u op het productinformatieblad aan het einde van deze handleiding.
- De vriestijd wordt verkort wanneer de in te vriezen levensmiddelen in kleine porties worden verdeeld.
- Bewaar de diepvriesproducten alleen verpakt in het apparaat. Als verpakkingsmateriaal kunt u ongekleurde kunststofolie/-zakken of aluminiumfolie gebruiken. Ontlucht de verpakking voor het invriezen goed en controleer of deze luchtdicht is. Plak op elke verpakking een etiket met daarop de inhoud, invriesdatum en de uiterste houdbaarheidsdatum.
- Vries geen koolzuurhoudende dranken, geen warme voedingsmiddelen of vloeistoffen in glazen verpakkingen of flessen in.
- Laat de bevroren producten in de koelkast ontdooien. De levensmiddelen behouden hun smaak beter wanneer ze langzaam ontdooien. Bovendien kan de koude die ze afgeven gebruikt worden om de gewenste temperatuur in de koelkast te behouden.
- Laat de deur gesloten als het apparaat bijv. door een stroomuitval voor langere tijd uitgeschakeld is. Dit voorkomt een groter verlies van kou. De maximale bewaartijd bij storingen vindt u in het productinformatieblad aan het einde van de handleiding. Door de verhoogde binnentemperatuur wordt de bewaartijd van het voedsel verkort.

**De houdbaarheidsdata voor diepvriesproducten worden in de tabel in maanden gegeven.**

		
<b>2 • 6</b>	<b>4 • 8</b>	<b>8 • 12</b>
		

Bewaar diepvriesproducten niet langer dan de aangegeven tijd in de vriezer. Het is echter absoluut noodzakelijk dat u de vervaldatum van de bevroren goederen, zoals opgegeven door de fabrikant, in acht neemt.

### Koelkast:

- Bewaar voedingsmiddelen alleen verpakt of bedekt in de koelkast om de smaak en de versheid te behouden. Vooral voedingsmiddelen die een sterke geur hebben of deze geur gemakkelijk kunnen absorberen (kaas, vis, boter enz.) moet gescheiden van elkaar worden bewaard.
- Stel eerst een gemiddelde koeltemperatuur in, een hogere temperatuur als de koeling te sterk is, een lagere temperatuur als de koeling te zwak is.

**Als er zich rijp op de achterwand vormt, kan dit komen doordat de deur te lang open staat, er warme maaltijden in het apparaat stonden of de temperatuur te laag is ingesteld.**

- **Warme levensmiddelen moeten voordat ze worden opgeslagen in het apparaat tot kamertemperatuur worden afgekoeld.**
- Let erop dat de deur goed gesloten is en niet door te koelen waren wordt geblokkeerd.

## Reinigen en ontdooien (onderhoud)

### Reinigen

- **Trek voor het schoonmaken altijd de stekker uit het stopcontact.**
- Giet geen water in het apparaat.
- Voor regelmatig onderhoud is lauwwarm water met toevoeging van een afwasmiddel geschikt. Om een onaangename geur in de koelkast te voorkomen, moet de koelkast ongeveer één keer per maand worden gereinigd.
- Reinig de accessoires afzonderlijk in het spoelwater, niet in de vaatwasser.
- Gebruik geen scherpe, schurende, alcoholische of agressieve reinigingsmiddelen.
- Na het reinigen met schoon water afvegen en alles zorgvuldig afdrogen. Steek de stekker vervolgens **met droge handen** weer in het stopcontact.
- Om energie te sparen en efficiënt te blijven, moet u de condensor (aan de achterkant) en de compressor ten minste twee keer per jaar met een bezem of stofzuiger reinigen.
- Het typeplaatje in het apparaat mag tijdens het reinigen niet beschadigd of verwijderd worden.

### Ontdooien

#### Ontdooien van het vriesvak

Als de ijslaag aan de binnenkant ca. 2-4 mm is moet het vriesvak ontdooid worden. Maak het vriesvak minimaal twee keer per jaar schoon.

- Trek de stekker uit het stopcontact.
- Haal de levensmiddelen uit het vriesvak en bewaar het zo koel mogelijk bijvoorbeeld samen met bevroren koelelementen, afgedekt in een plastic bak. Houd er rekening mee dat de levensduur van de producten door de temperatuursverhoging korter wordt en dat deze zo snel mogelijk geconsumeerd moeten worden.
- Deur openlaten. Om het ontdooien te versnellen plaats u een of meerder pannen met heet, niet kokend water in het vriesvak.
- **Waarschuwing!** Gebruik geen andere mechanische apparaten, zoals verwarmingstoestellen om het ontdooiproces te versnellen.
- Droog het vriesvak na het schoonmaken grondig af.
- Steek de stekker in het stopcontact. Ca. 5 minuten wachten en dan de thermostaat op de gewenste temperatuur instellen.

#### Ontdooien van het koelvak

Het koelvak moet niet ontdooid worden, maar schoongemaakt.

De verdampers van het apparaat zit in de achterwand, waardoor de achterwanden van het koelvak met vorst bedekt kunnen zijn. Als de compressor niet aan is, kan de vorst ontdooien. Het ontstane water wordt door een afvoer naar het putje bij de compressor gevoerd, waar het door de ontstane warmte verdampt. Vermijd het instellen van de thermostaat, dat resulteert in het continue koelen zonder ontdooifase.



Zorgt u ervoor dat de afvoergoot niet verstopt raakt, zodat het ontstane water in het koelvak altijd ongehinderd kan wegstromen.

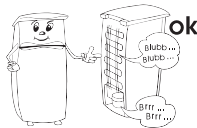
## Tips voor energiebesparing

- Voor het plaatsen van het apparaat moet een koele, droge en goed geventileerde ruimte worden gekozen.
- Bescherm het apparaat tegen direct zonlicht. Het mag niet in de buurt van warmtebronnen (oven, radiator enz.) worden geplaatst. Wanneer dit niet kan worden vermeden, moet er een isolatie tussen de warmtebron en het apparaat geplaatst worden.
- Dek de ventilatieopeningen en -roosters niet af en zorg voor voldoende luchtcirculatie aan de achterkant van het apparaat.
- Reinig de compressor (achterkant van het apparaat) regelmatig. Stof verhoogt het energieverbruik.
- Laat warme levensmiddelen eerst afkoelen, alvorens ze in het apparaat worden gezet.
- Laat de koelkastdeur niet te lang open wanneer er levensmiddelen worden uitgehaald of erin worden gedaan, anders wordt ook de ijsvorming in de binnenruimte versneld.
- Stel de temperatuur niet lager in dan noodzakelijk. Meer informatie over temperatuurinstellingen kunt u het hoofdstuk "Bediening en Display" vinden.

## Bedrijfsgeluiden

Tijdens de werking van het apparaat ontstaan er typische bedrijfsgeluiden. Deze zijn:

- Geluiden van de elektromotor van de werkende compressor. Wanneer de compressor start met werken zijn de geluiden voor korte tijd iets harder.
- Geluiden in de leidingen tijdens de circulatie van het koelmiddel.



## Verwijdering



Apparaten met dit symbool moeten apart van het huisvuil worden afgevoerd. Deze apparaten bevatten waardevolle grondstoffen die gerecycled kunnen worden. Een correcte verwijdering van het apparaat beschermt het milieu en de gezondheid van uw medemensen. Uw gemeente of uw vakhandel kunnen u over correcte afvalverwijdering informeren.

- Trek de stekker uit het stopcontact voor verwijdering en scheidt het netsnoer van het apparaat.
- Het koelmiddel Isobutaan (R600a) en het drijfgas in de isolatie Cyclopentaan (C5H10) zijn licht ontvlambare stoffen en moeten op de juiste wijze worden afgevoerd.
- Zorg ervoor dat de leidingen van het koelcircuit niet beschadigd worden voordat ze op de juiste manier zijn afgevoerd.



## Garantie

Severin geeft u twee jaar fabrieksgarantie vanaf de datum van aankoop. Gedurende deze periode repareren wij kosteloos alle gebreken die aantoonbaar te wijten zijn aan materiaal- of fabricagefouten en die de functie wezenlijk beïnvloeden. Alle andere verdergaande aanspraken zijn uitgesloten. Uitgesloten van de garantie zijn: beschadiging als gevolg van het niet in acht nemen van de gebruiksaanwijzing, ondeskundig gebruik of normale slijtage, ook van breekbare onderdelen zoals glas, kunststof of gloeilampen. De garantie vervalt bij tussenkomst van niet door ons geautoriseerde instanties. Mocht reparatie noodzakelijk zijn, neem dan telefonisch of per e-mail contact op met onze klantenservice. De contactgegevens vindt u in de bijlage van deze handleiding. De wettelijke garantierechten ten opzichte van de verkoper en eventuele garanties van de verkoper blijven onaangetaast.

## Informatie klantenservice

Mocht reparatie nodig zijn, neem dan direct contact op met de service-hotline met een storingsmelding. Noteer het artikelnummer van het typeplaatje van het apparaat (zie afbeelding), omdat dit voor een optimale afhandeling nodig is.



## Oplossing van storingen

Hieronder volgt een tabel met mogelijke storingen en oplossingen. Controleer of de storingen met de oplossingen kunnen worden verholpen. Wanneer dit niet het geval is, moet het apparaat los worden gekoppeld van het elektriciteitsnet en moet de klantenservice worden geïnformeerd.

Storing	Mogelijke oorzaak en oplossing
Het apparaat werkt niet.	<ul style="list-style-type: none"> <li>• Stroomuitval.</li> <li>• De hoofdzekering is uitgevallen.</li> <li>• De zekering in het stopcontact is mogelijk defect. Controleer dit door een ander apparaat aan hetzelfde stopcontact aan te sluiten.</li> </ul>
De geluiden zijn te hard (wanneer de normale bedrijfsge-luiden zich veranderen).	<ul style="list-style-type: none"> <li>• Staat het apparaat stevig op de grond?</li> <li>• Gaan aangrenzende meubels of voorwerpen trillen door het lopende koelaggregaat?</li> <li>• Trillen er voorwerpen op het oppervlak van het apparaat?</li> </ul>

## Productinformatieblad\* koelapparaten

Art.-Nr RKG	8920	8922	8923	8925
Categorie huishoudelijke koelkasten	7 – koelkast – vriezer			
Energieklasse	A++			
Energieverbruik ** in kWh/jaar	188			
Netto-inhoud koelkast in liter	181			
Netto-inhoud [****] - diepvriezer in liter	63			
Vorstvrij: diepvriesgedeelte	Nee			
Vorstvrij: koelkast	Nee			
Opslagtijd in uren bij storingen	15			
Vriescapaciteit in kg/24 uur	3			
Klimaatklasse	N-ST			
Omgevingstemperatuur in °C	16 – 38			
Geluidsniveau in dB(a)	43			
Afmetingen H × B × D in cm	1830 × 550 × 615			
Gewicht in kg	53			
Elektrische gegevens	Zie typeplaatje			

\*) Volgens EU richtlijn nr. 1060 / 2010 Bijlage III

\*\*) Het daadwerkelijke verbruik hangt af van het gebruik en de locatie van het apparaat

### Nederland

Severin Nederland B.V.  
 Witteweg 60  
 1431 GZ Aalsmeer  
 Tel.: 0297-347054  
 info@severinnl.com



## **SEVERIN Elektrogeräte GmbH**

Röhre 27

D-59846 Sundern

Tel +49 2933 982-0

Fax +49 2933 982-333

information@severin.de