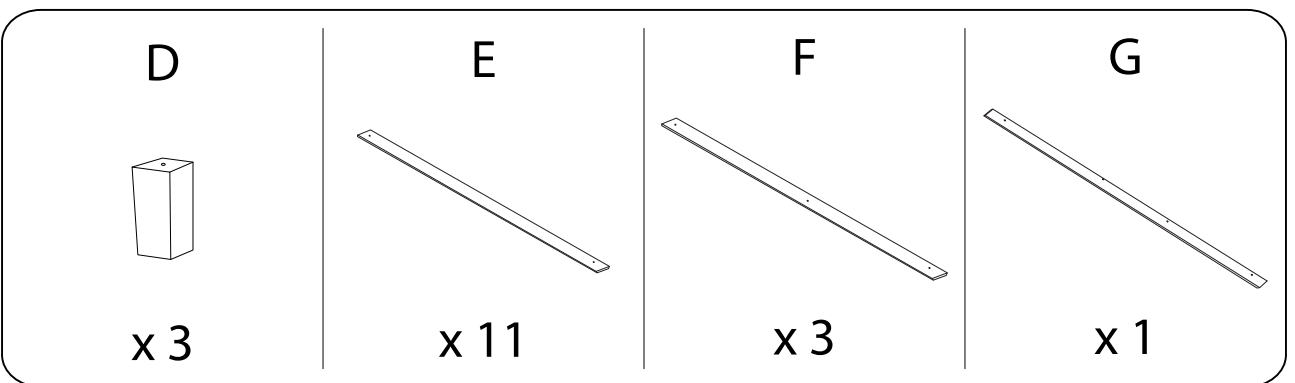
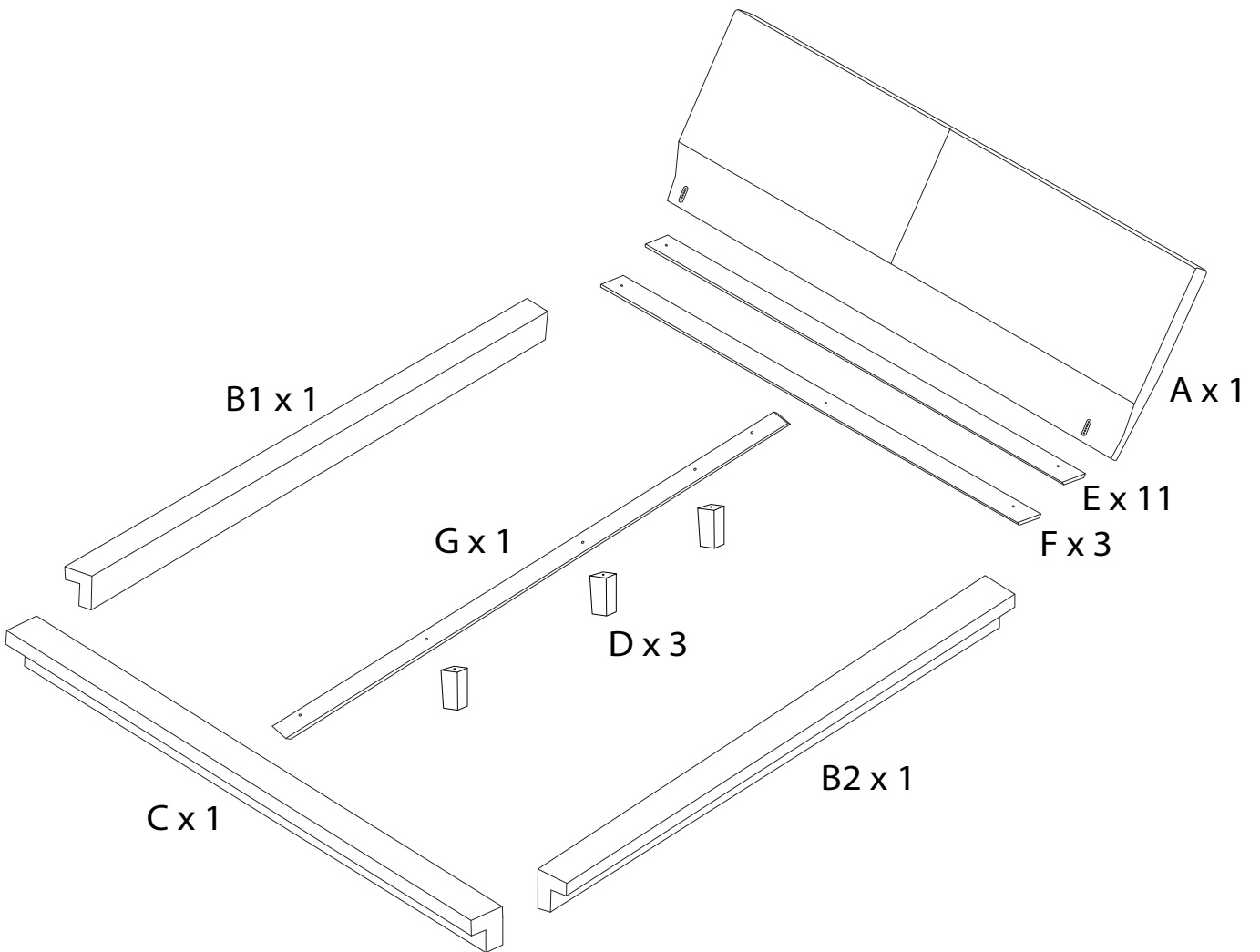
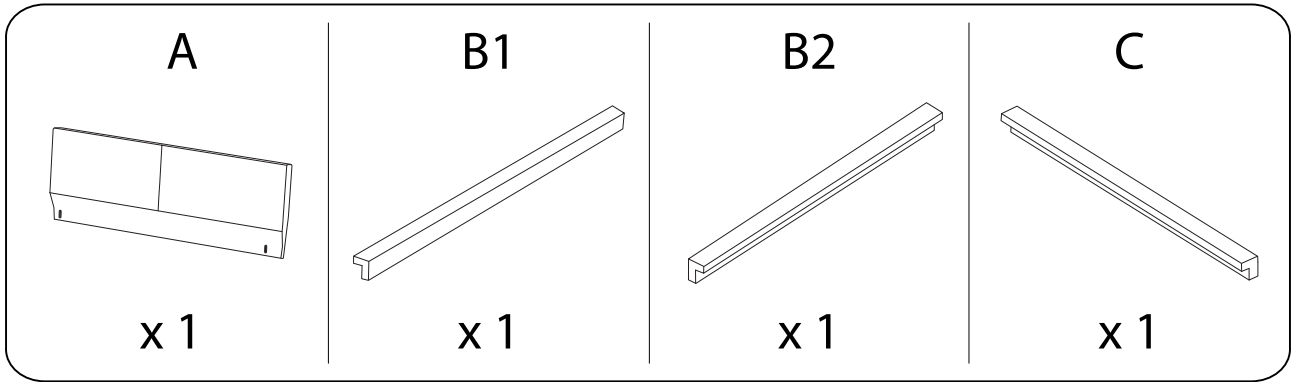


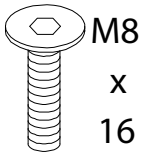
45'

2

A



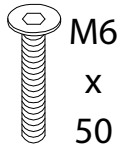
1



M8
x
16

x 8

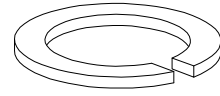
2



M6
x
50

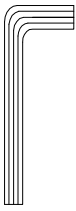
x 3

3



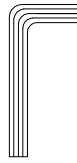
x 5

4



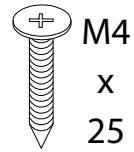
x 1

5



x 1

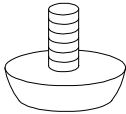
6



M4
x
25

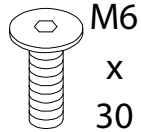
x 28

7



x 3

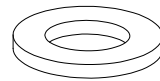
8



M6
x
30

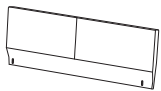
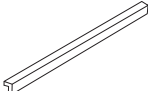
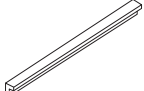


x 2

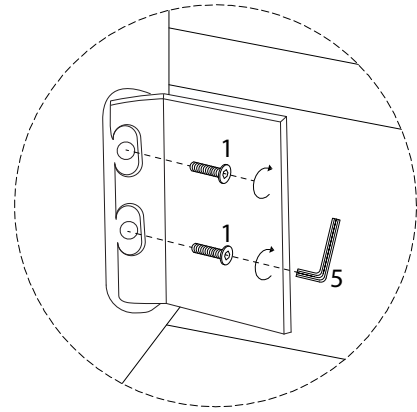
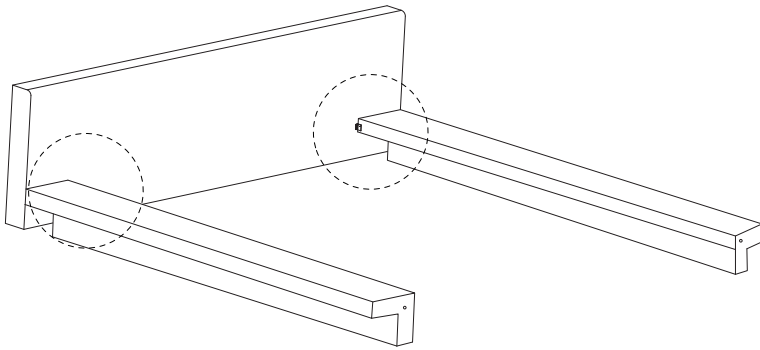
9



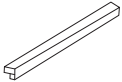
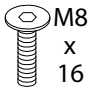
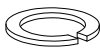
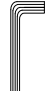
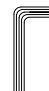
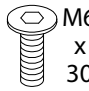
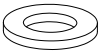
x 2

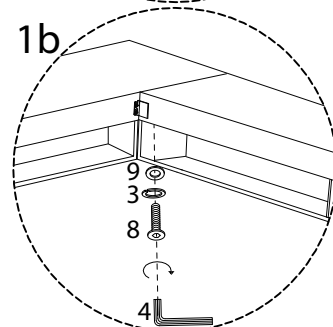
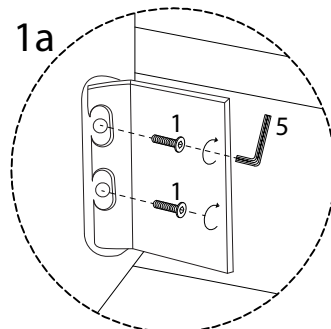
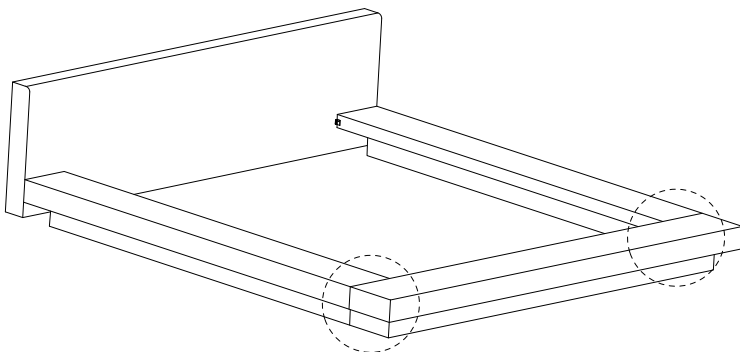
1

A  x 1	B1  x 1	B2  x 1	1  x 4	5  x 1
--	---	---	--	--

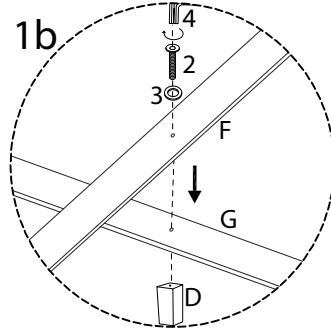
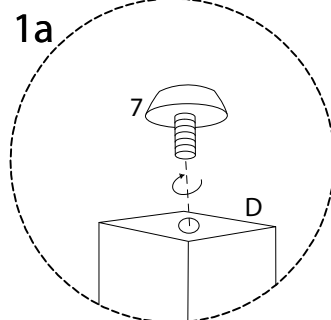
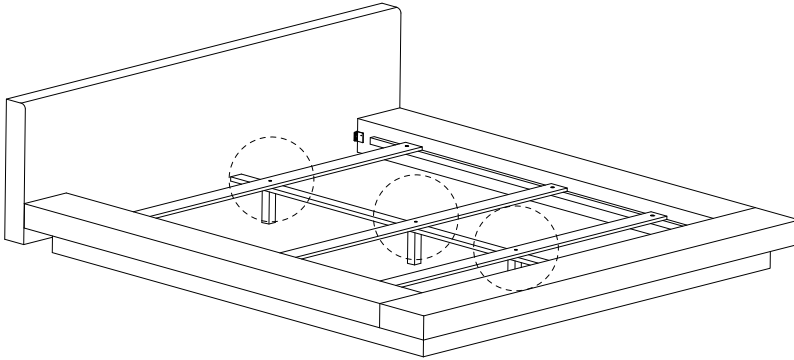
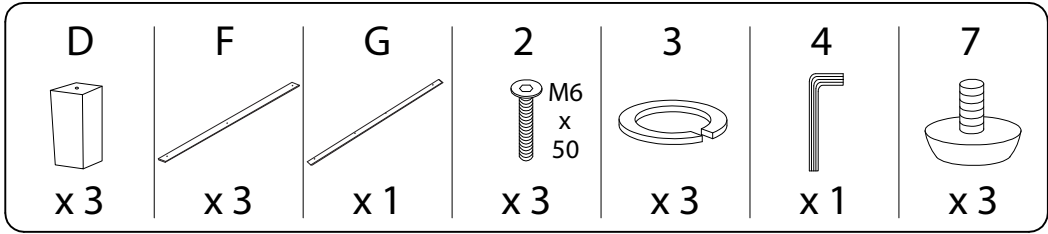


2

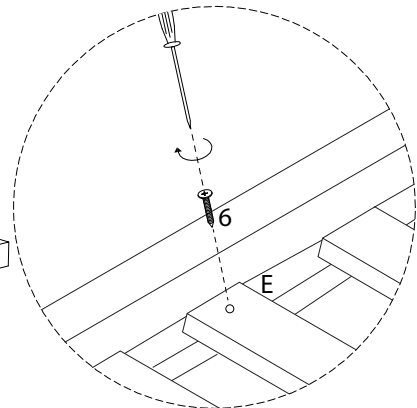
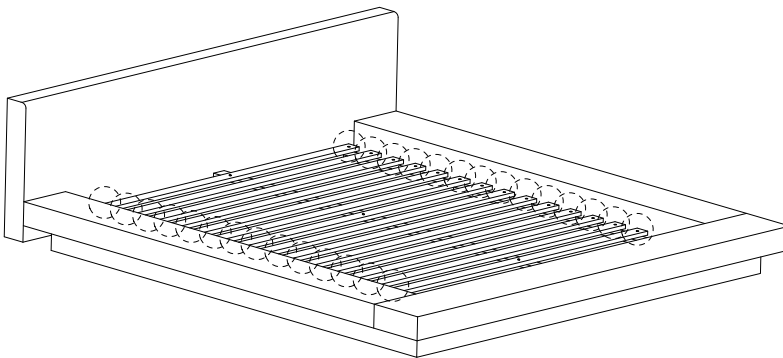
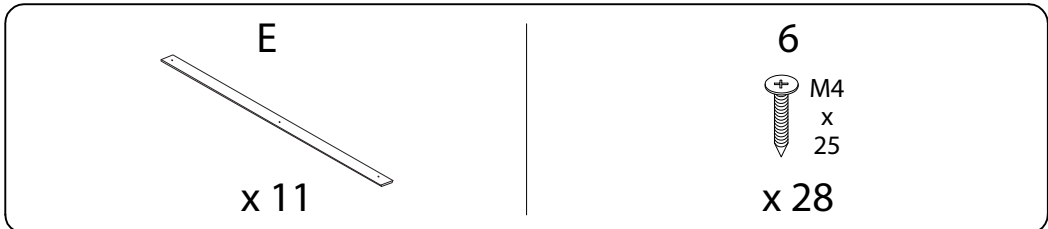
C  x 1	1  x 4	3  x 2	4  x 1	5  x 1	8  x 2	9  x 2
--	--	--	--	--	--	--



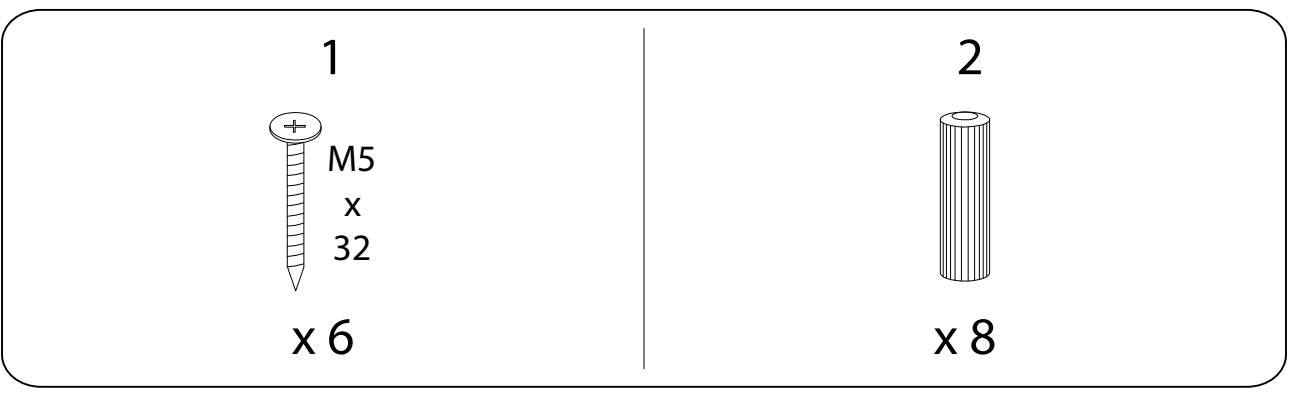
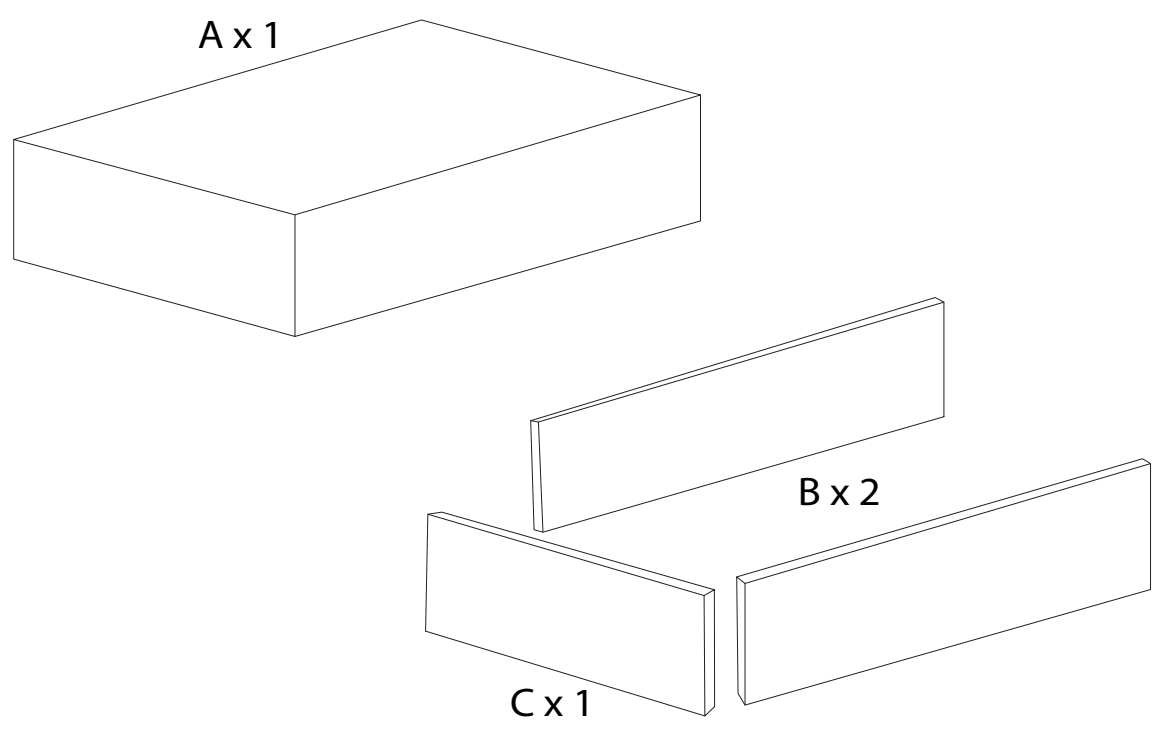
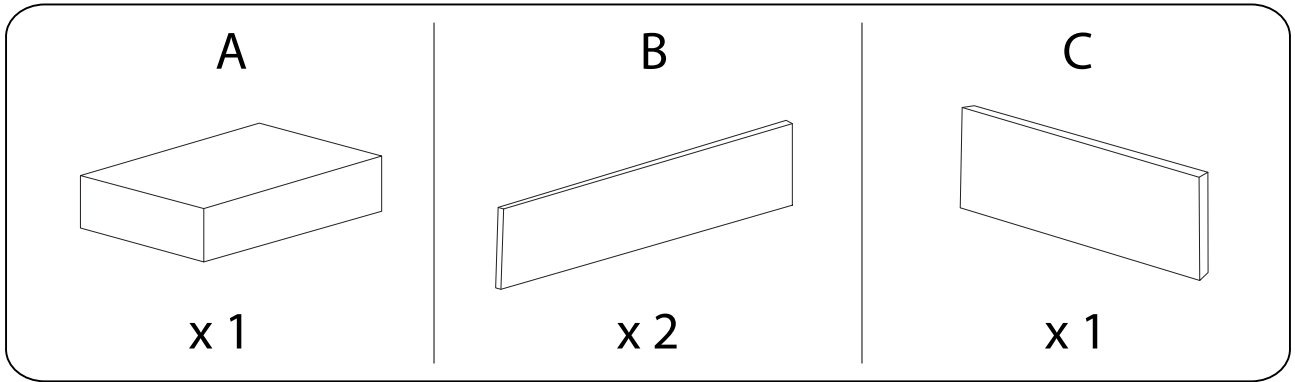
3



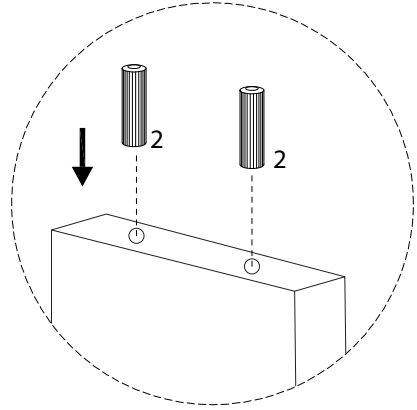
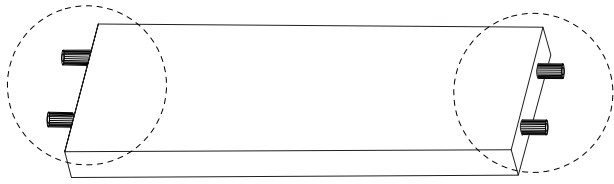
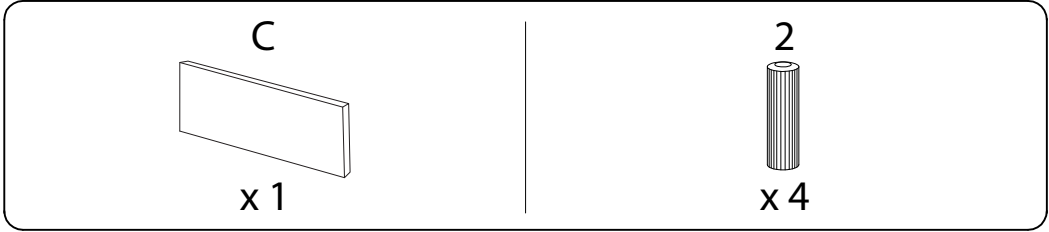
4



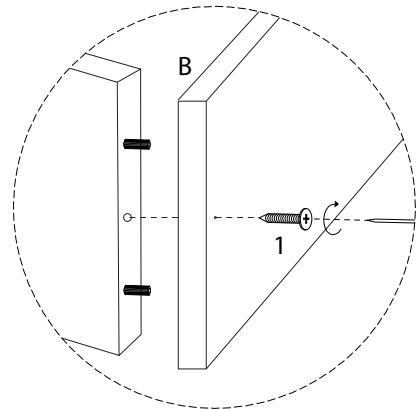
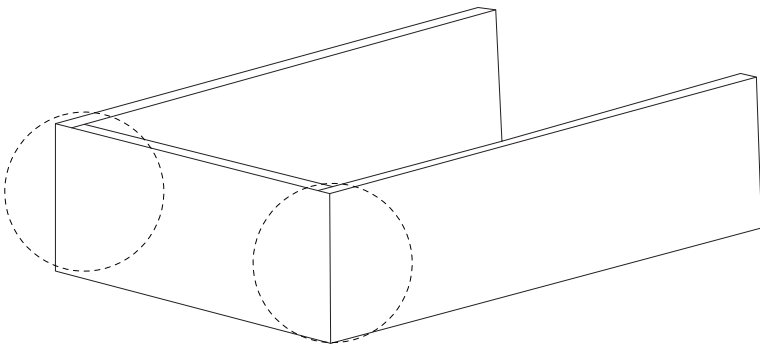
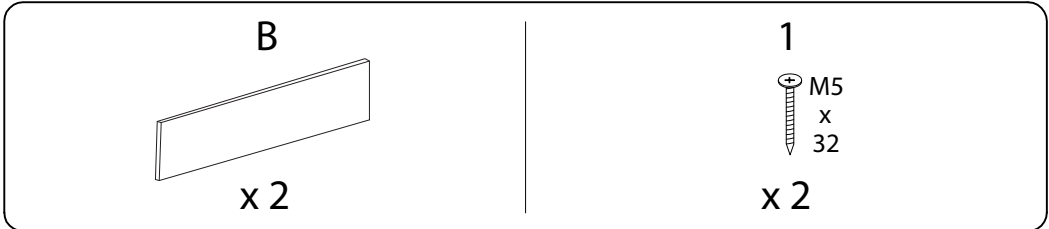
B x 2



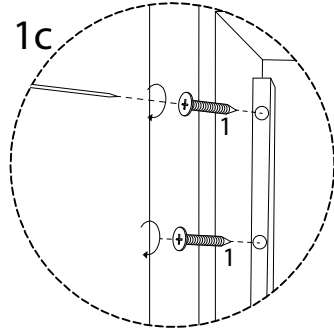
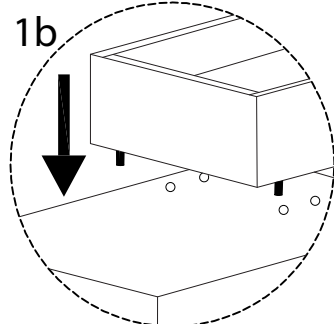
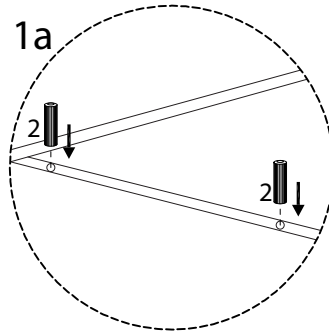
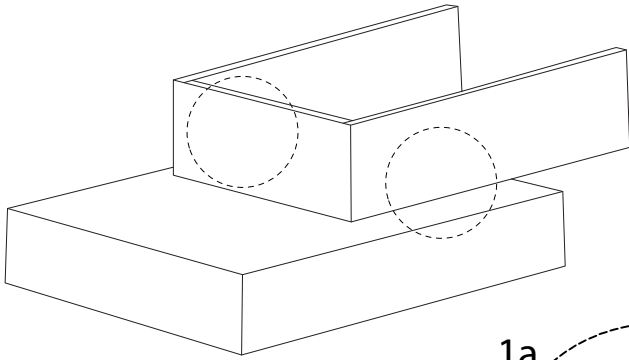
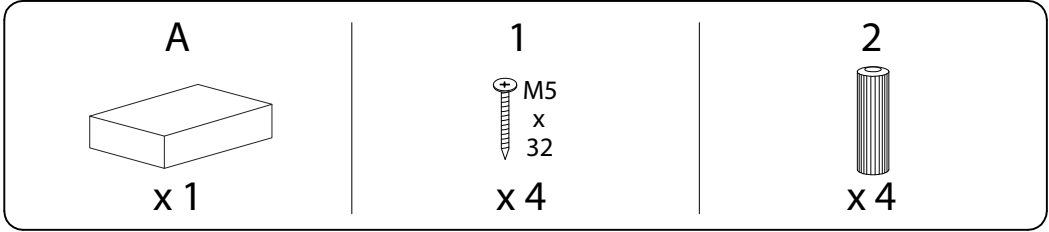
1



2



3



4

