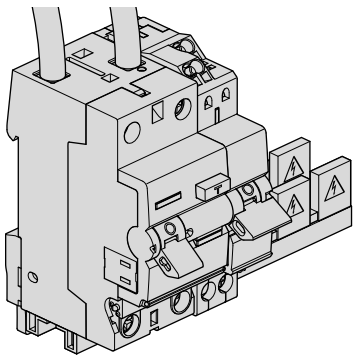


6LE000909B



vision

(NL) Gebruiksaanwijzing
(DE) Montageanleitung

(FR) Notice d'instructions
(GB) Mounting instructions

Uitbreidingset vision:

Combi-kit:
VKS01COMBI, VKS02COMBI, VKS03COMBI,
VKS04COMBI

bestaande uit:

ALS 2p/30mA:

1,2,3 of 4 installatie-automaten 16A/B-kar.

QuickConnect :

Bedrading: bruin 6 mm² 250 mm,

blauw 6 mm² 250 mm.

Doorverbindingsrail

Eventuele afscherming

CDA540G

MKS516

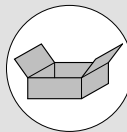
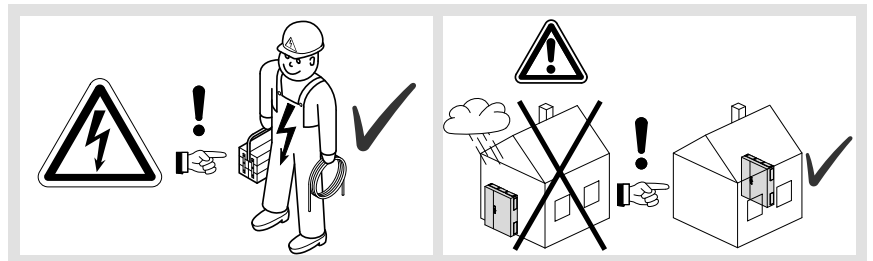
KB4FN

KZ059

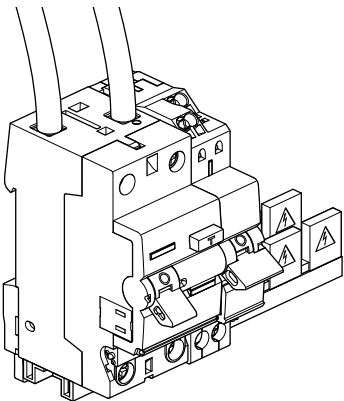
Opmerking:

De set wordt geleverd met aansluitrail KB4FN t.b.v. maximale uitbreiding (tot 4 eindgroepen).

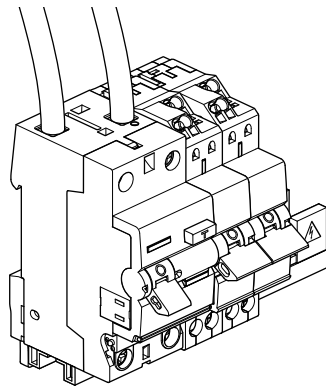
De bekabeling dient rechtstreeks op de hoofdschakelaar te worden aangesloten



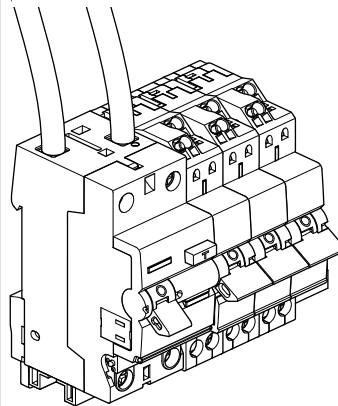
VKS01COMBI



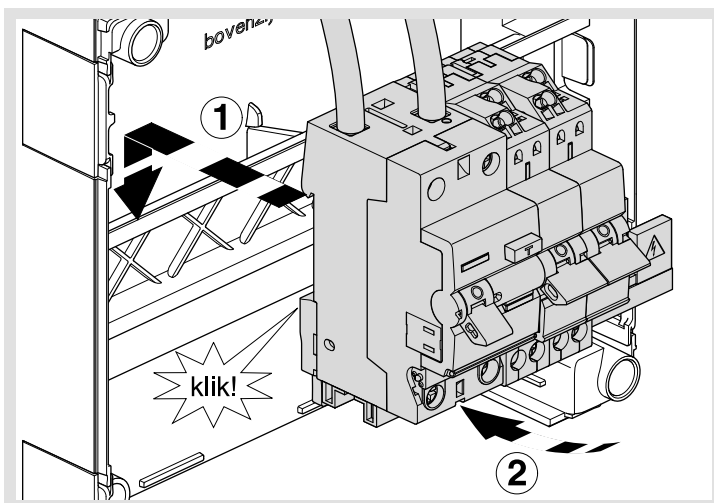
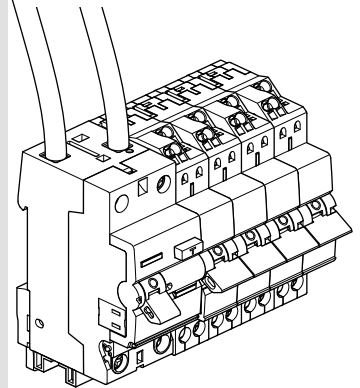
VKS02COMBI



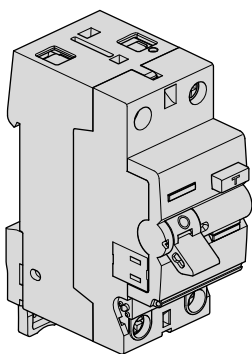
VKS03COMBI



VKS04COMBI



6LE000702B



vision

(NL) Gebruiksaanwijzing
(DE) Montageanleitung

(FR) Notice d'instructions
(GB) Mounting instructions

Uitbreidingset vision:

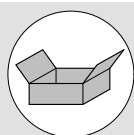
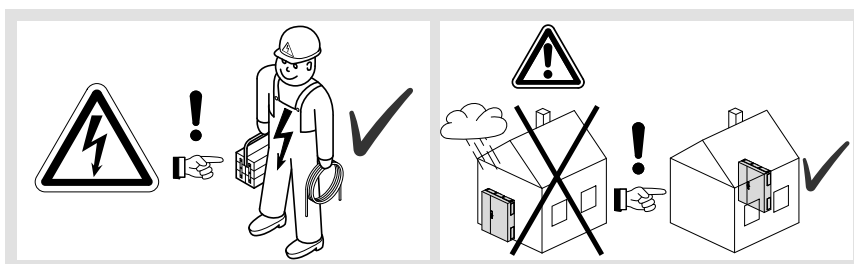
VKS15S
bestaande uit:
2x Aardlekschakelaar 1p+N, 30mA, 40A CDA540G
2x Bedrading: bruin 6 mm² 250 mm
2x Bedrading blauw 6 mm² 250 mm
2x Doorverbindingsrail KB4FN
2x Afscherming KZ059

Opmerking:

De set wordt geleverd met aansluitrail KB4FN t.b.v. maximale uitbreiding (tot 4 eindgroepen).

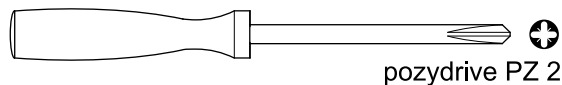
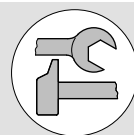
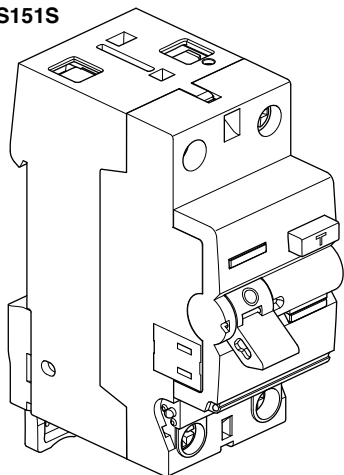
De bekabeling dient rechtstreeks op de hoofdschakelaar te worden aangesloten

VKS151S
bestaande uit:
Aardlekschakelaar 1p+N, 30mA, 40A CDA540G
Bedrading: bruin 6 mm² 250 mm
Bedrading blauw 6 mm² 250 mm
Doorverbindingsrail KB4FN
Afscherming KZ059

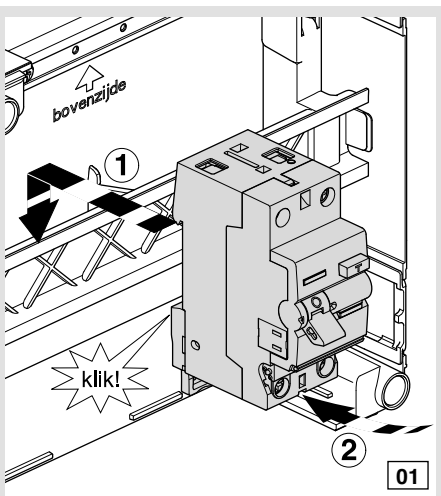


VKS15S / VKS151S

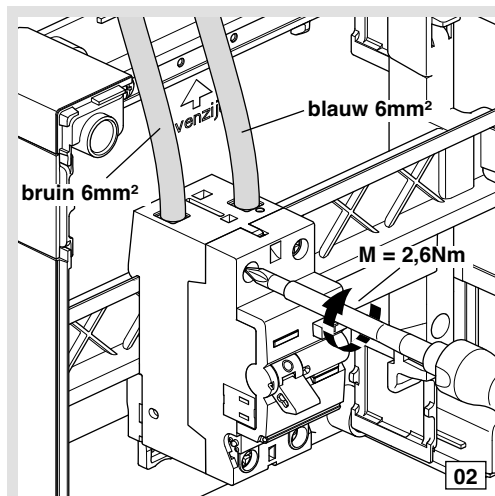
1x



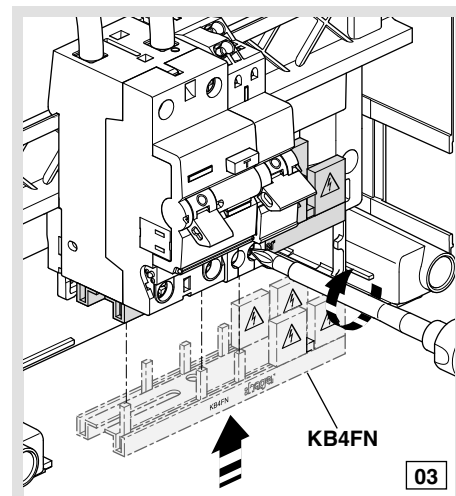
pozydrive PZ 2



01



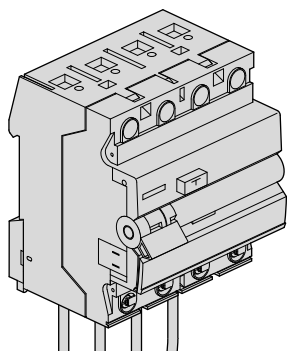
02



03

Hager 05.2017

6LE000701B



vision

(NL) Gebruiksaanwijzing
(DE) Montageanleitung

(FR) Notice d'instructions
(GB) Mounting instructions

Uitbreidingset vision:

VKS16S

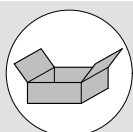
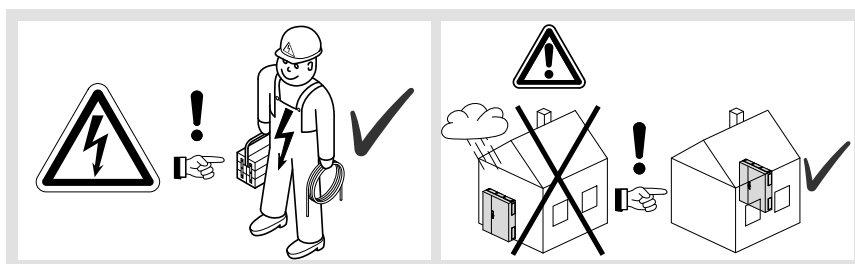
Bestaande uit:
2x Aardlekschakelaar 3p+N, 30mA, 40A CDS440G
Doorverbindingrail 4p 63A KDN463E
Bedrading 3x bruin 6 mm² 250 mm.
Bedrading 1x blauw 6 mm² 250 mm:

VKS161S

Bestaande uit:
Aardlekschakelaar 3p+N, 30mA, 40A CDS440G
Bedrading 3x bruin 6 mm² 250 mm
Bedrading 1x blauw 6 mm² 250 mm

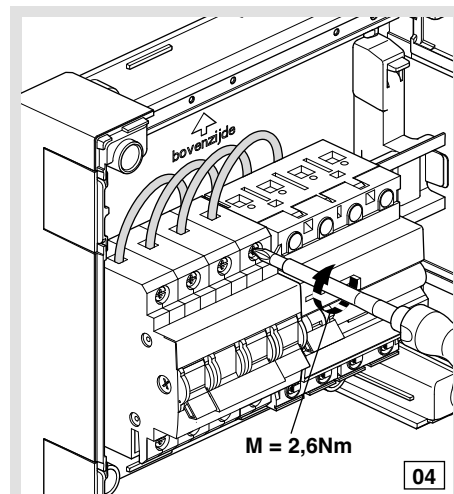
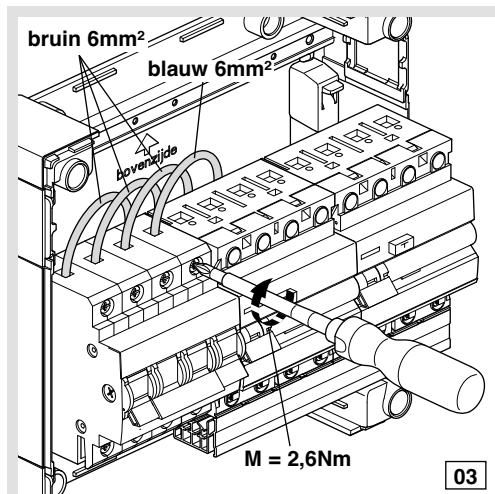
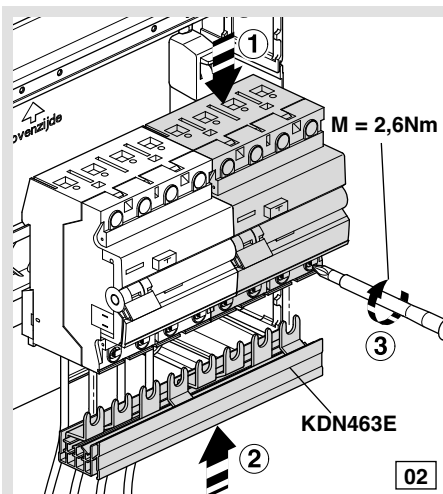
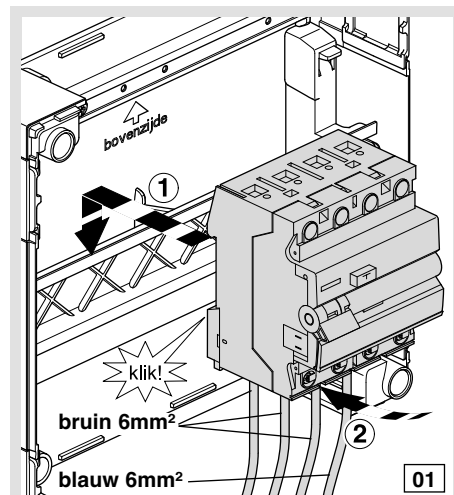
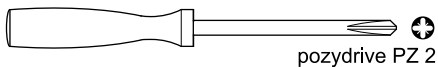
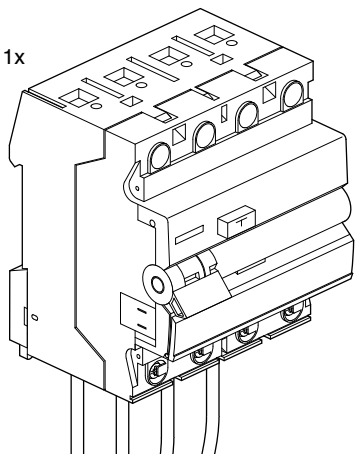
Opmerking:

De bekabeling dient rechtstreeks op de hoofdschakelaar te worden aangesloten



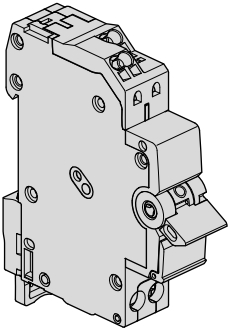
VKS16S / VKS161S

2x / 1x



Hager 06.2017

6LE000079B



vision

(NL)
(DE)

Gebruiksaanwijzing
Montageanleitung

(FR)
(GB)

Notice d'instructions
Mounting instructions

Uitbreidingset vision:

VKS01SSG

bestaande uit:
Installatieautomaat 1p+N, B-kar, 6 kA,
16 A QuickConnect
Bedrading bruin 2,5 mm², lengte 170 mm
Bedrading blauw 2,5 mm², lengte 170 mm

MKS516

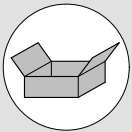
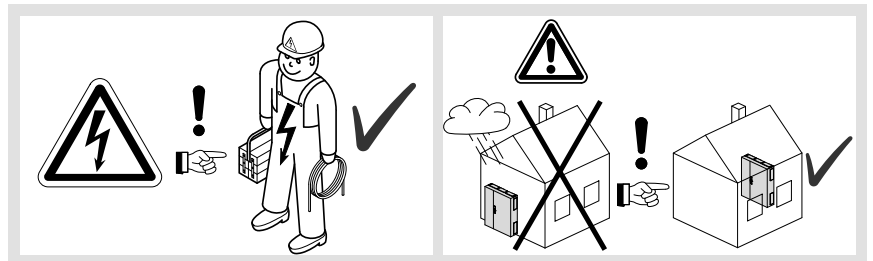
VKS12SJ

bestaande uit:
Installatieautomaat 1p+N, C-kar, 6 kA,
16 A QuickConnect
Bedrading bruin 2,5 mm², lengte 170 mm
Bedrading blauw 2,5 mm², lengte 170 mm

MLS516

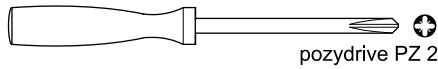
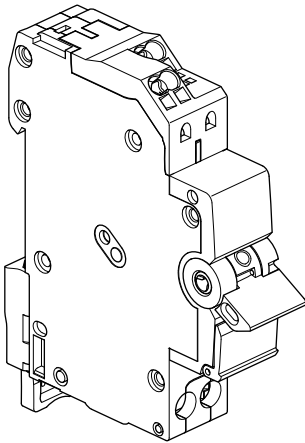
Opmerking:

uitbreidingsset past op de verschillende typen vision verdelers

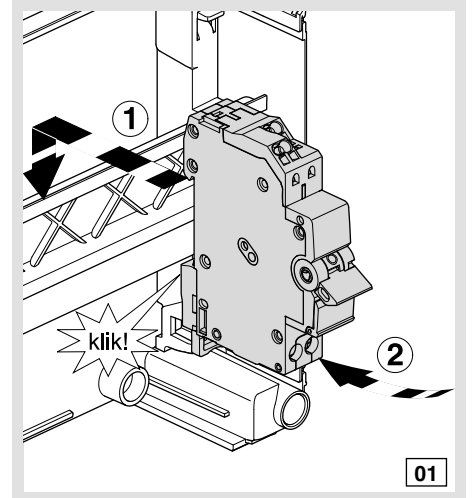


MKS516 / MLS516

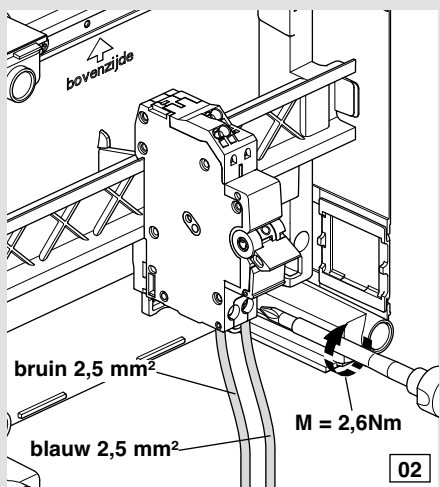
1x



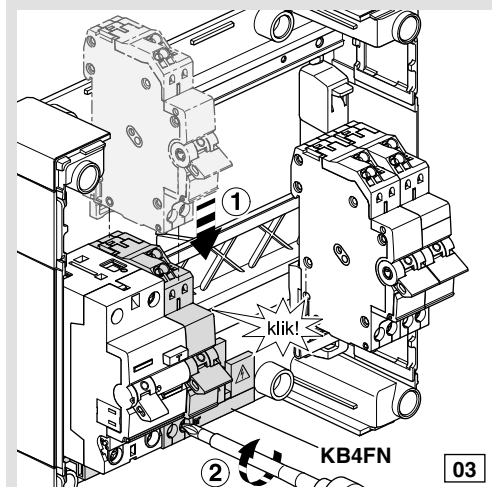
pozydrive PZ 2



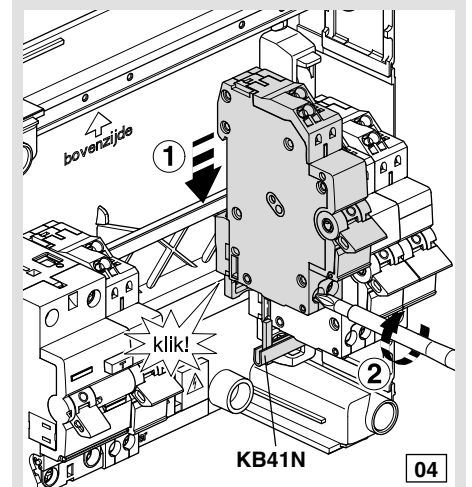
01



02



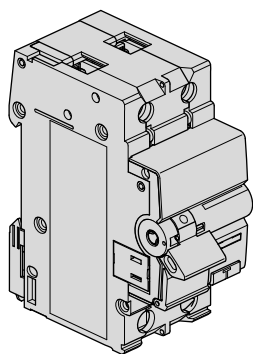
03



04

Hager 05.2017

6LE000546B



(NL) Gebruiksaanwijzing
(DE) Montageanleitung

(FR) Notice d'instructions
(GB) Mounting instructions

Uitbreidingset vision:

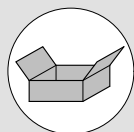
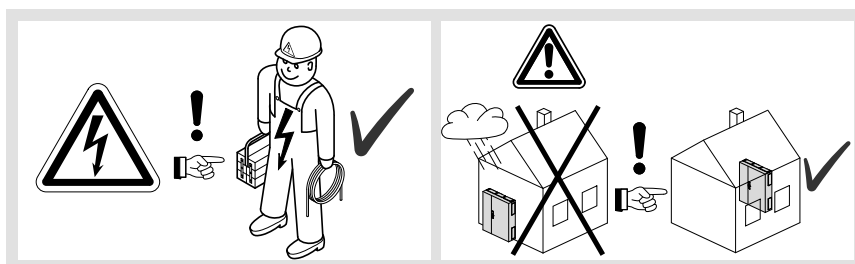
VKS02SA
Bestaande uit:
Krachtgroep 3p+N, 6 kA, B-kar,
16 A directe aansluiting
Bedrading bruin 2,5 mm² 170 mm
Bedrading blauw 2,5 mm² 170 mm

ADA916G

Opmerking:

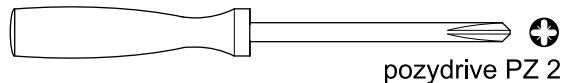
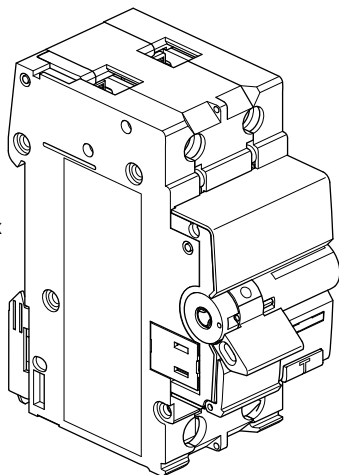
De aardlekautomaat HACO kan ook worden aangesloten op een aanwezige doorverbindingrails.

vision

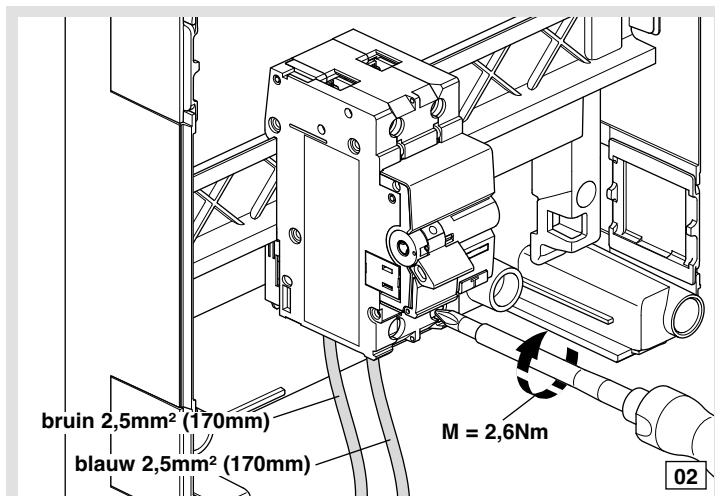
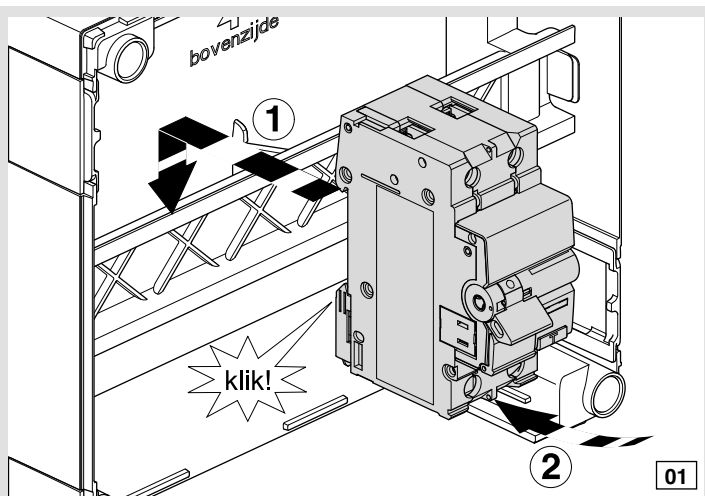


ADA916G

1x

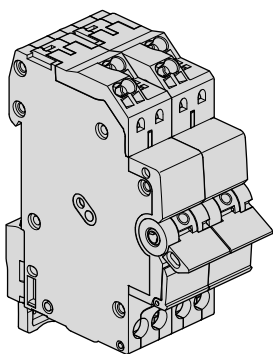


pozydrive PZ 2



Hager 05.2017

6LE000912B



(NL) Gebruiksaanwijzing
(DE) Montageanleitung

(FR) Notice d'instructions
(GB) Mounting instructions

Uitbreidingset vision:

VKS03SF / VKS06SV

Bestaande uit:
Installatie-automaat 2x(1p+N), B-kar,
6kA, 16A QC:
of Installatie-automaat 2x(1p+N),
B-kar, 6kA, 20A:
en Bedrading 2x bruin 2,5 mm² 170 mm
en Bedrading 2x blauw 2,5 mm² 170mm

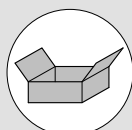
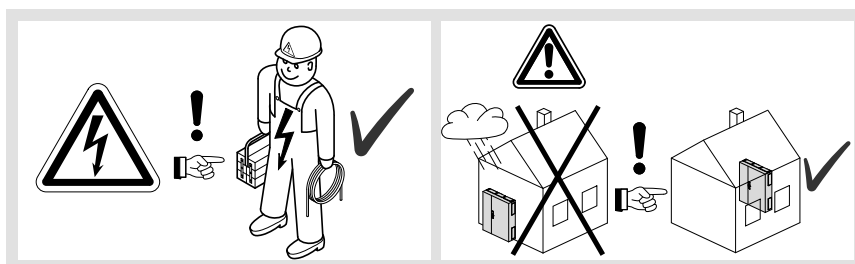
MKS599

MKN598

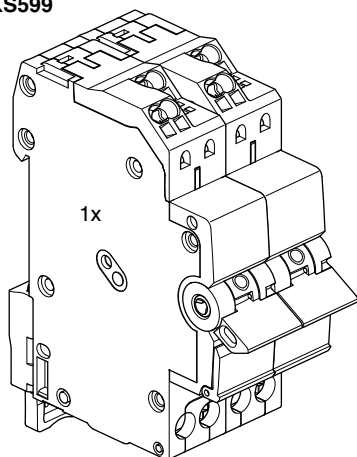
Opmerking:

uitbreidingset past op de verschillende typen
VISION verdelers

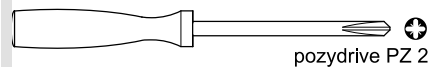
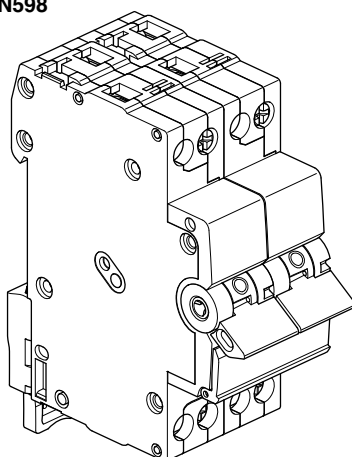
vision



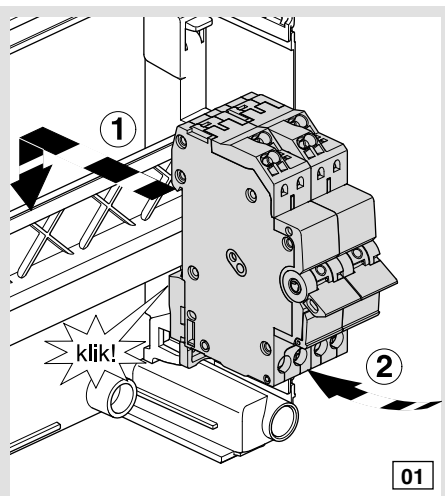
MKS599



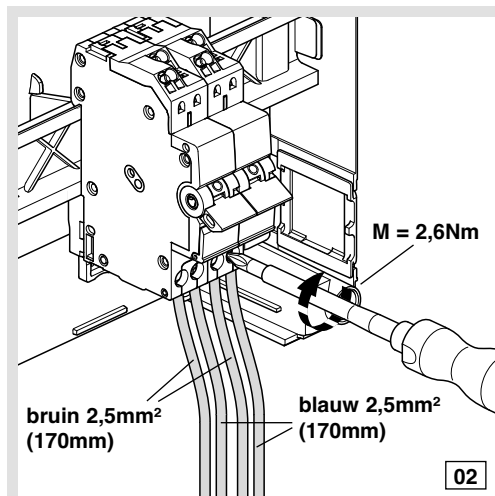
MKN598



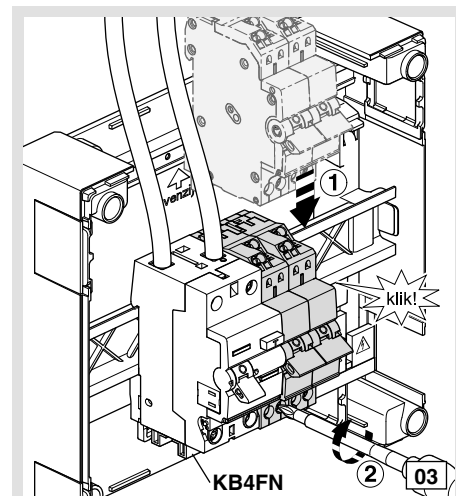
pozydrive PZ 2



01



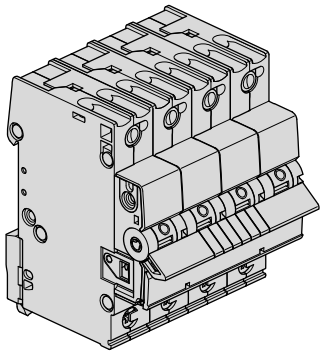
02



03

Hager 05.2017

6LE000080C



vision

(NL) Gebruiksaanwijzing
(DE) Montageanleitung

(FR) Notice d'instructions
(GB) Mounting instructions

Uitbreidingset vision:

VKS04SD

Bestaande uit:
Krachtgroep 3p+N, 6 kA, B-kar,
16 A directe aansluiting
Bedrading 3x bruin 6 mm² 250 mm
Bedrading 1x blauw 6 mm² 250 mm

MBS616E
3KS
4KS

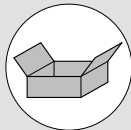
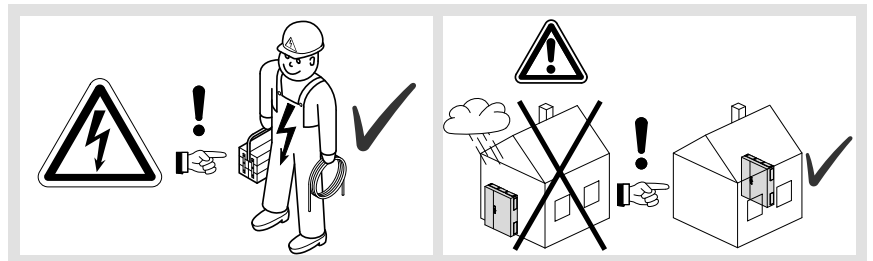
VKS14SB

Bestaande uit:
Aardlekautomaat 3p+N, 6 kA, B-kar,
Bedrading 3x bruin 6 mm² 250 mm
Bedrading 1x blauw 6 mm² 250 mm

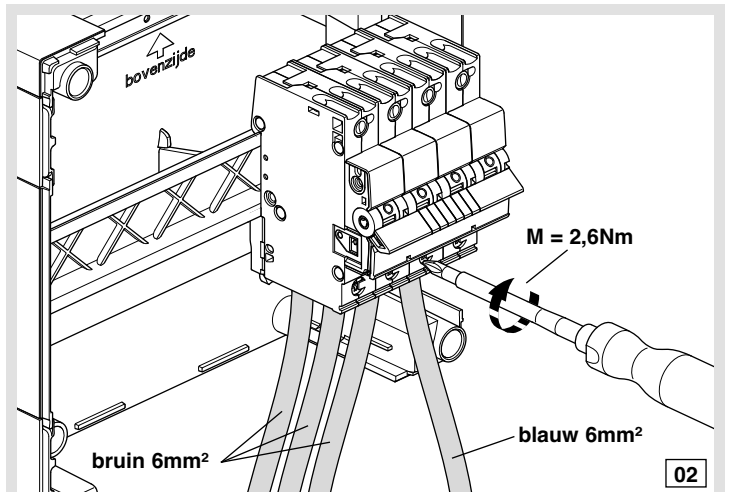
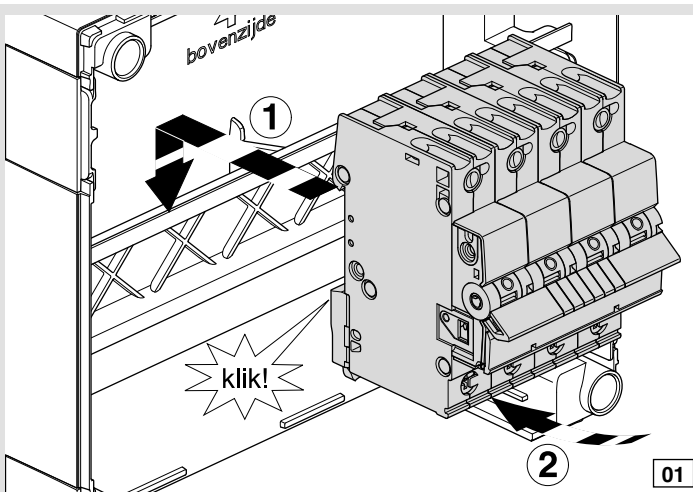
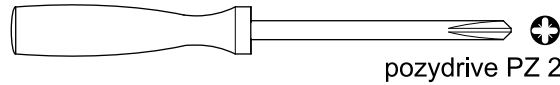
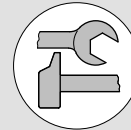
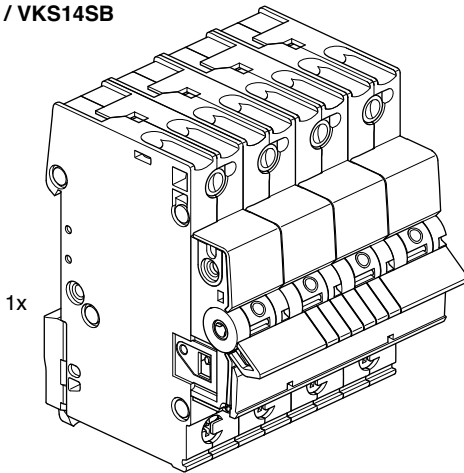
ADM416G
3KS
4KS

Opmerking:

De bekabeling dient rechtstreeks op de hoofdschakelaar te worden aangesloten

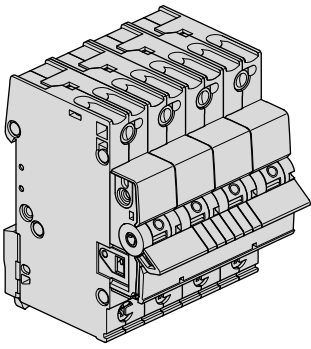


VKS04SD / VKS14SB



Hager 05.2017

6LE000911B



(NL) Gebruiksaanwijzing
(DE) Montageanleitung

(FR) Notice d'instructions
(GB) Mounting instructions

Uitbreidingset vision:

VKS05SK & VKS08SC

Bestaande uit:
Krachtgroep 3p+N, B-kar, 6kA, 16A
QuickConnect
of krachtgroep 3p+N, C-kar, 6kA, 16A
QuickConnect
en Doorverbindingrail 4p 63A 8mod.
en Bedrading 1x blauw 6 mm² 125 mm
en Bedrading 3x bruin 2,5 mm² 170 mm

MBS616E

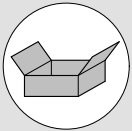
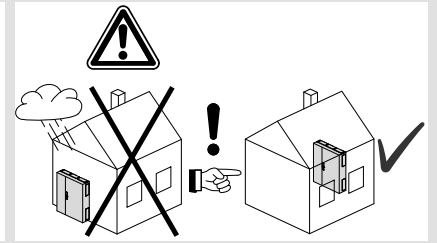
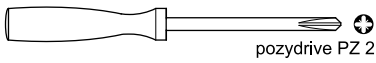
MCS616E

KDN463E

Opmerking:

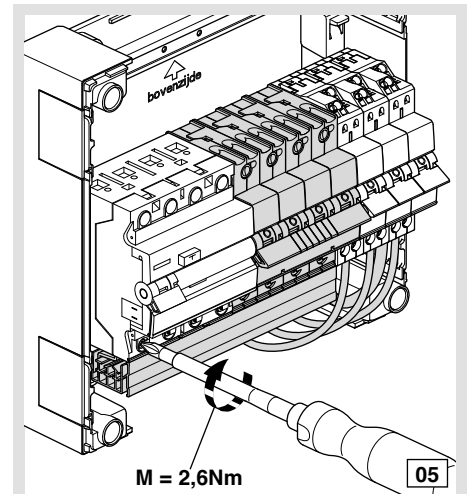
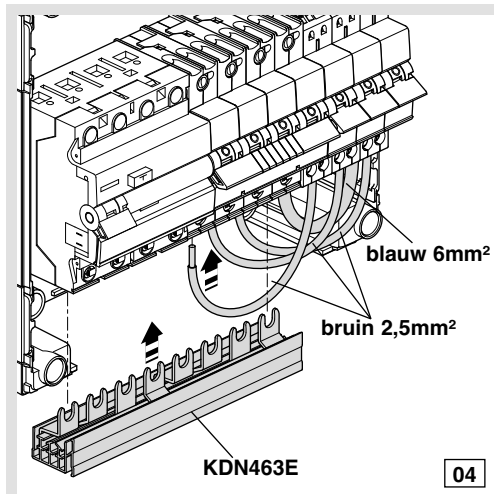
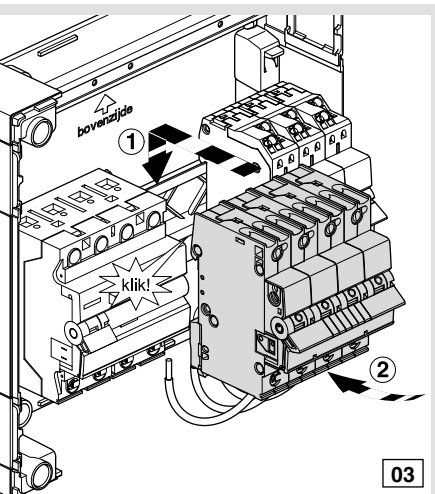
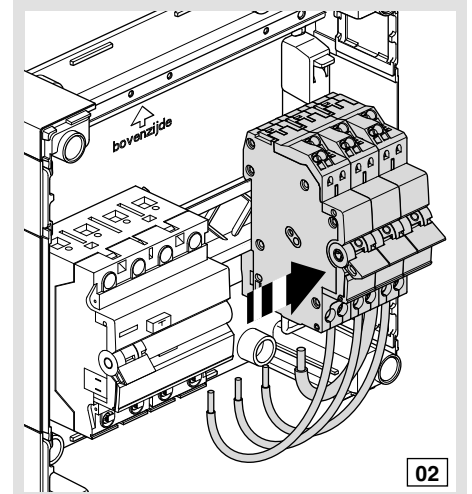
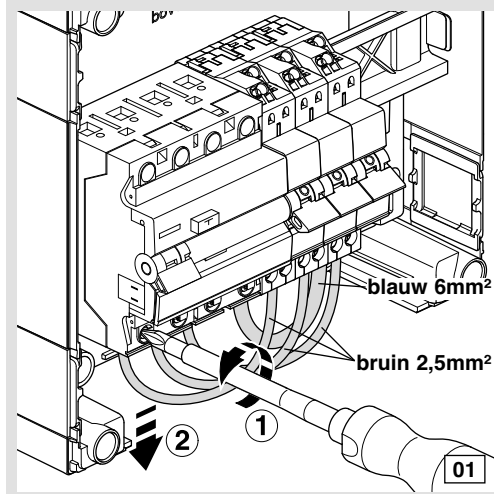
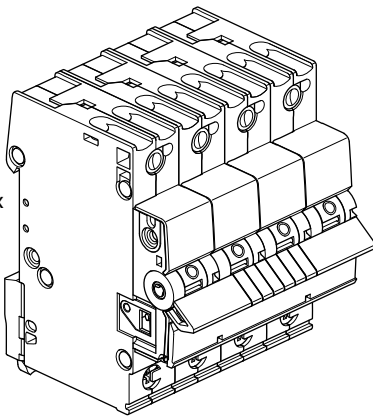
De set aansluiten achter een 4-polige aardleeschakelaar.

vision

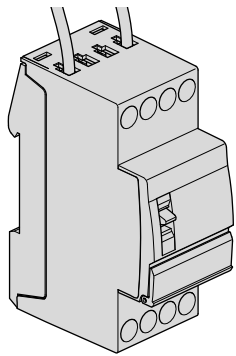


VKS05SK / VKS08SC

1x



6LE000910B



(NL) Gebruiksaanwijzing
(DE) Montageanleitung

(FR) Notice d'instructions
(GB) Mounting instructions

Uitbreidingset vision:

VKS07ST / VKG07ST

Bestaande uit:
Beltransformator 8V/1A met primaire schakelaar
Aansluitklem+drager+sec. bedrading
Aansluitklem+drager+sec. bedrading
Bedrading: bruin 1,5mm², blauw 1,5mm²; 400mm
2x Bedrading: wit 1mm²; 400mm

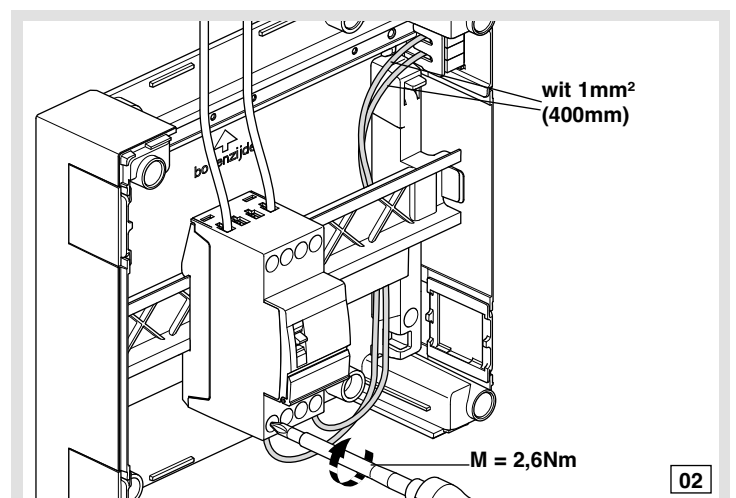
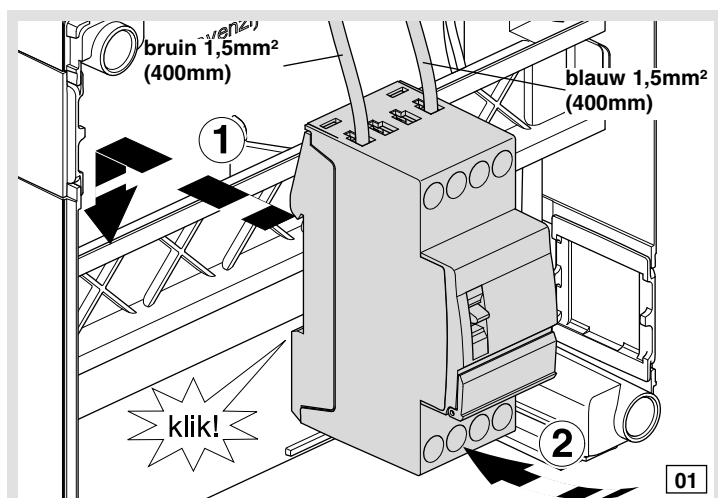
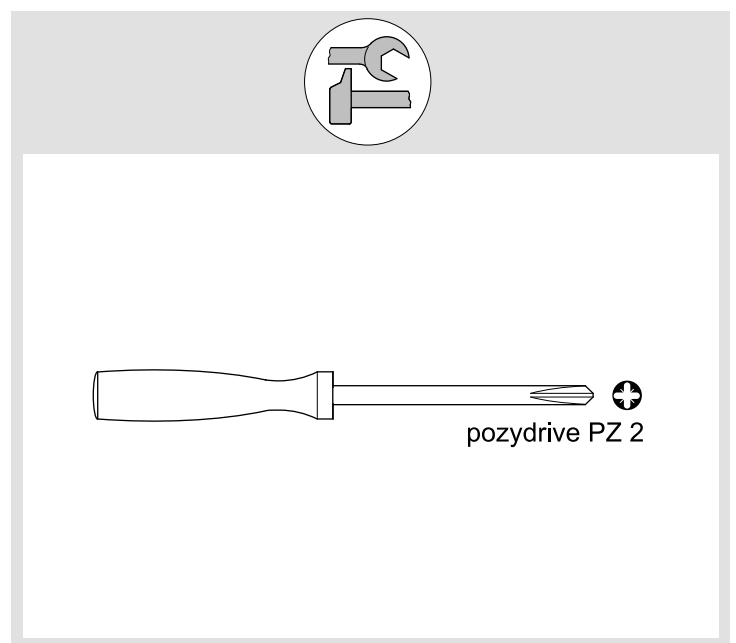
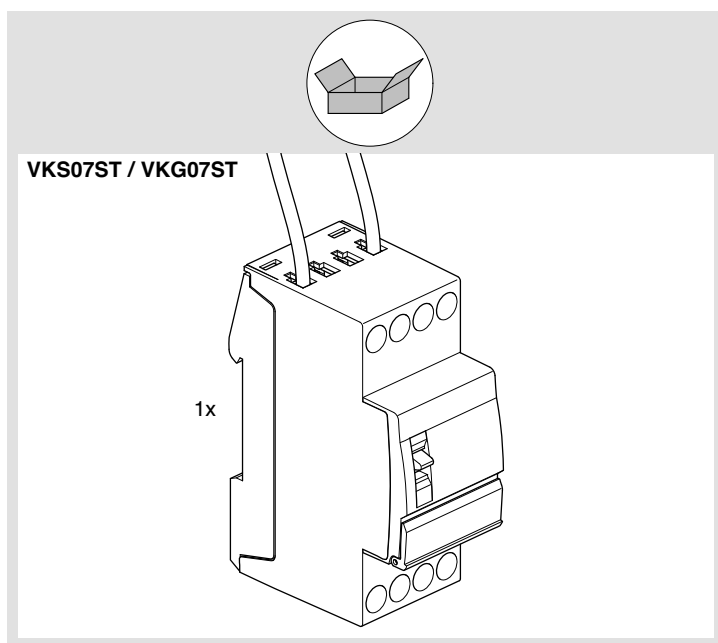
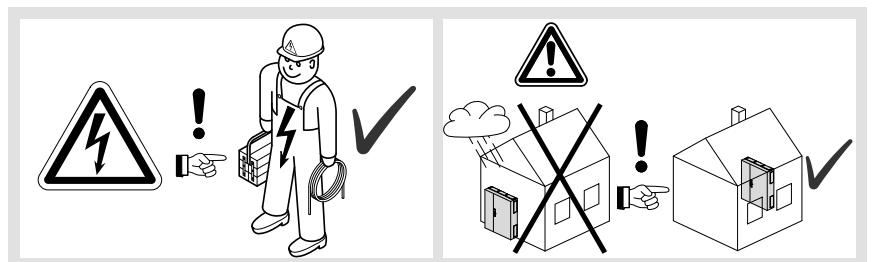
ST303N
VK85T
VKG71T

Opmerking:

De beltransformator wordt primair aangesloten op een installatieautomaat achter de aardlekschakelaar.

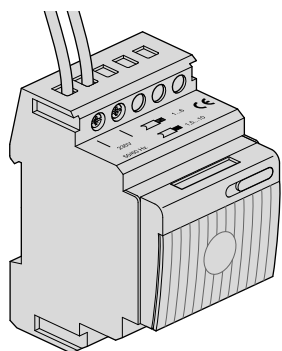
Het secundaire aansluitblokje wordt aan de zijkant links of rechts boven of onder in de uitvoeropening geschoven.

vision



Hager 05.2017

6LE000081B



(NL) Gebruiksaanwijzing
(DE) Montageanleitung

(FR) Notice d'instructions
(GB) Mounting instructions

Uitbreidingset vision:

VKS09SW

Bestaande uit:
Contactdoos met randaarde
10-16 A / 250 V QC
Bedrading: bruin 1,5 mm²,
blauw 1,5 mm² 400 mm
Bedrading geel/groen 2,5 mm² 420 mm

SNS016

Opmerking:

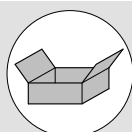
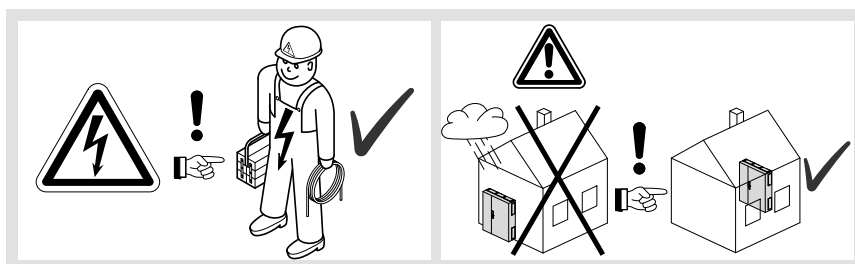
De bruine en blauwe draad worden aangesloten op een installatieautomaat achter de aardlekschakelaar

vision

VKS17SN

Bestaande uit:
Noodverlichting 230 V, tevens zaklamp
en Bedrading bruin 1,5 mm² 400 mm
en Bedrading blauw 1,5 mm² 400 mm

EE960

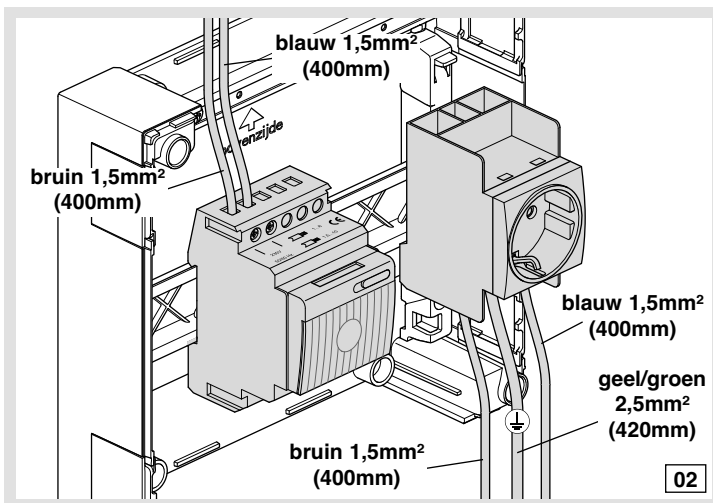
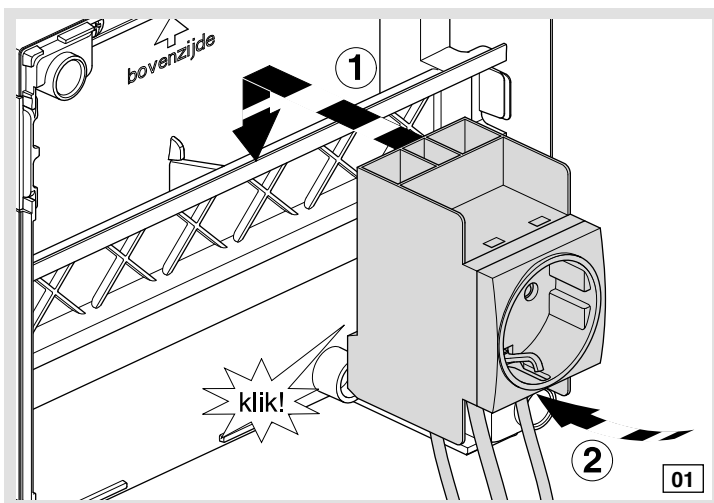


VKS09SW

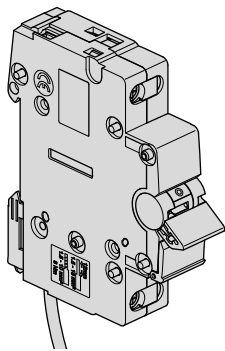
VKS17SN

1x

1x



6LE000703B



vision

(NL) Gebruiksaanwijzing
(DE) Montageanleitung

(FR) Notice d'instructions
(GB) Mounting instructions

Uitbreidingset vision:

VKS13SH of VKS18SR

Bestaande uit:
Ventilatieschakelaar 1p 25A 1m
of Magnetschakelaar 25A 1m 230V
en Bedrading: bruin 1,5 mm², 400 mm

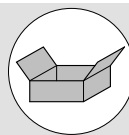
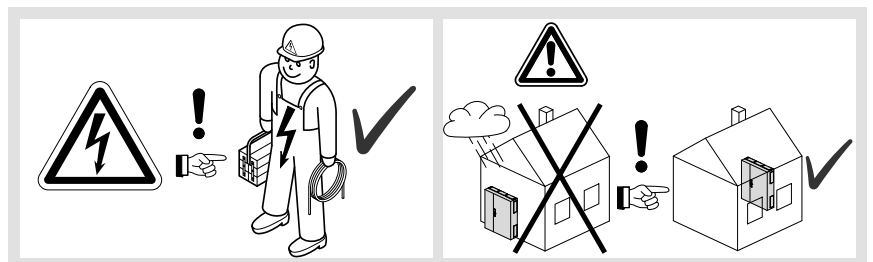
SBN125
ESC125

VKS19SU of VKS20SM

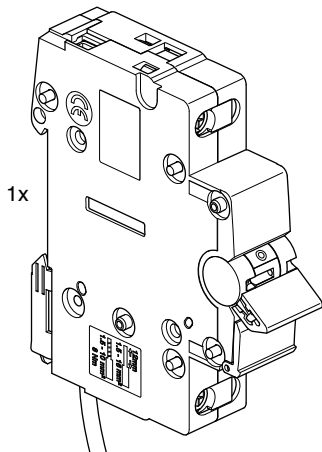
Bestaande uit:
Weekprogrammaklok 1W/16A, 20stappen EG071
of kWh meter 1 fase 32A EC050
en Bedrading bruin 1,5 mm² 400 mm
en Bedrading blauw 1,5 mm² 400 mm

Opmerking:

De bruine (en blauwe) draad wordt/worden aangesloten op een installatieautomaat achter de aardleeschakelaar

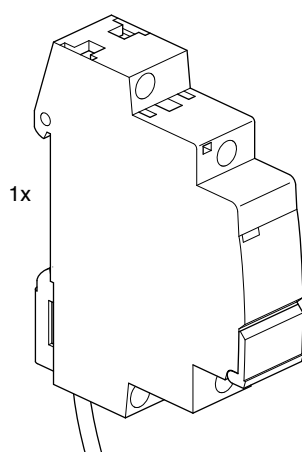


VKS13SH



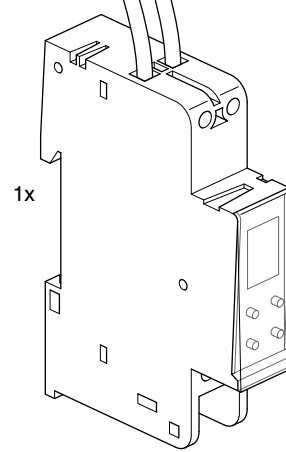
1x

VKS18SR



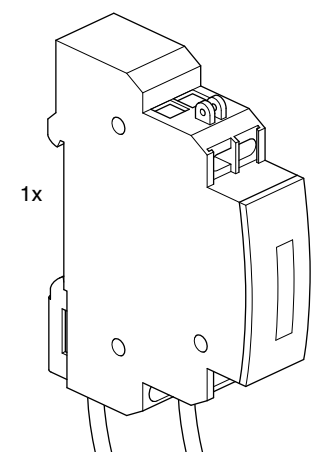
1x

VKS19SU

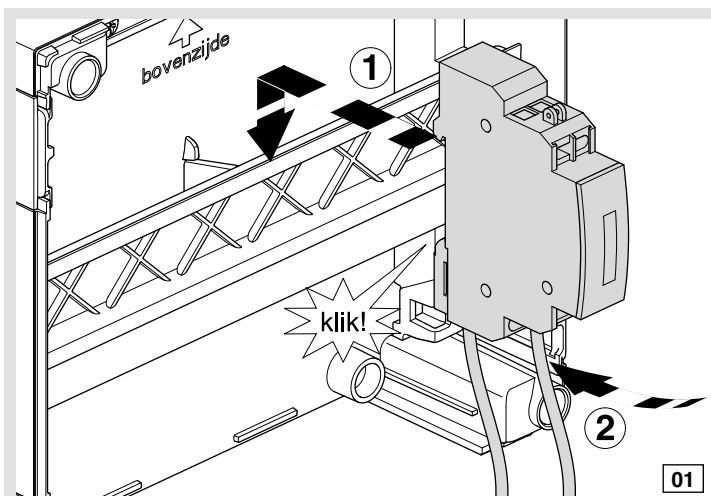


1x

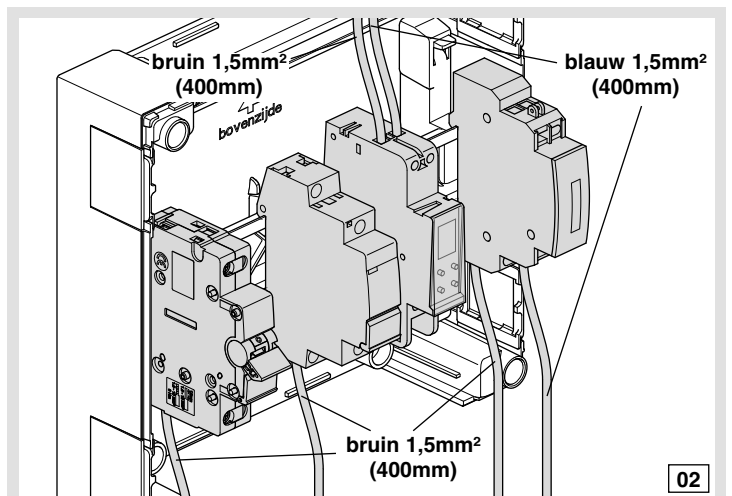
VKS20SM



1x



01



02