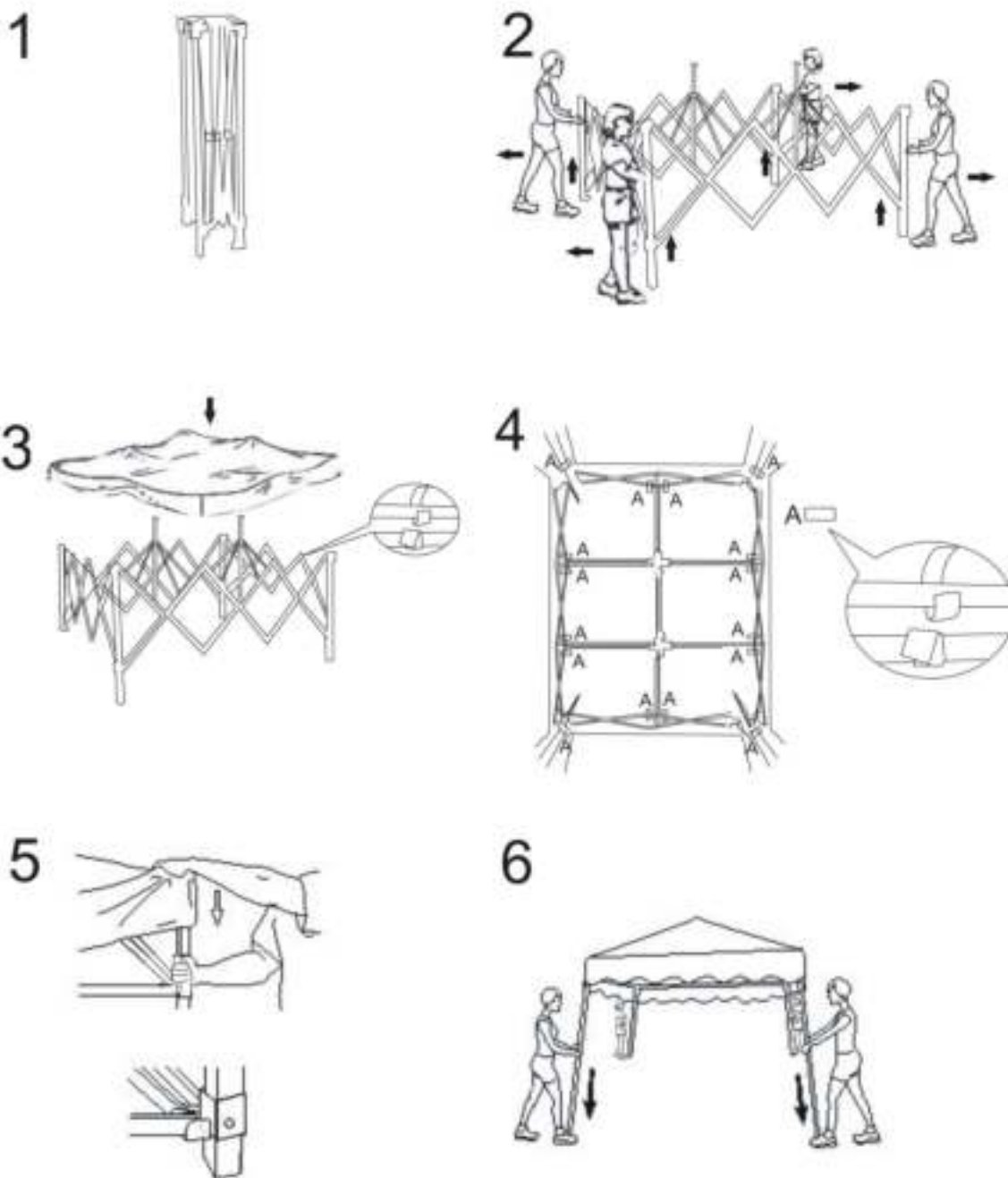


Gebruiksaanwijzing Easy Up Partytent 3x4.5 meter

Waarschuwing:

Zet deze partytent niet op en/of laat de tent niet staan bij wind, regen of storm, dit kan leiden tot ongelukken en/of schade welke niet onder garantie valt.

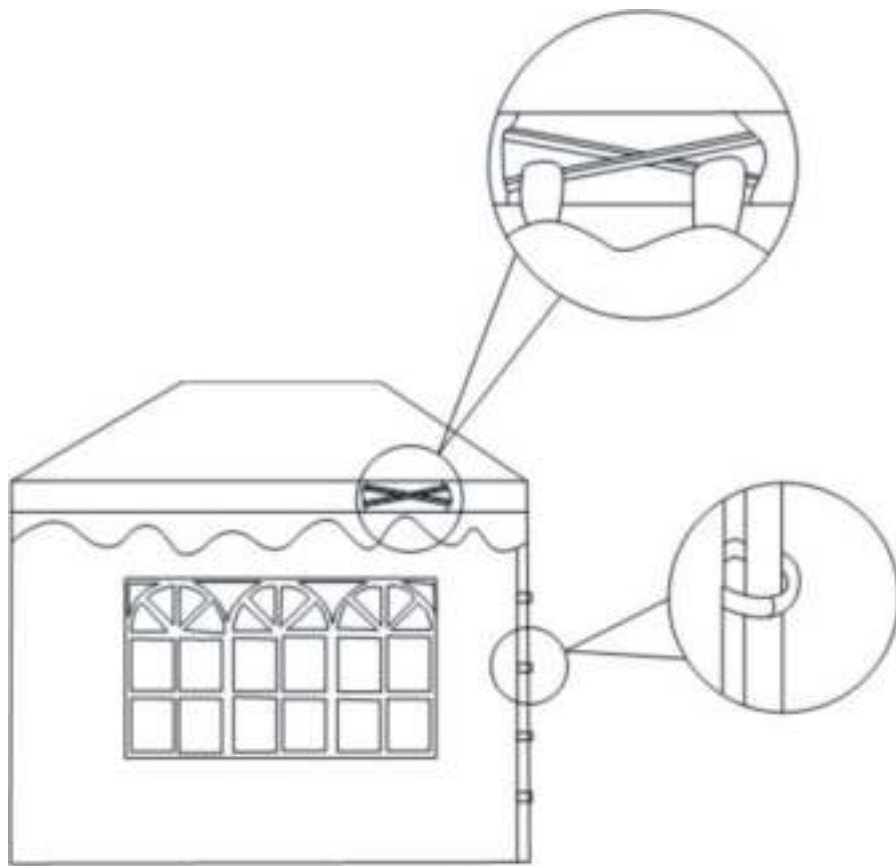


Het opzetten van de partytent

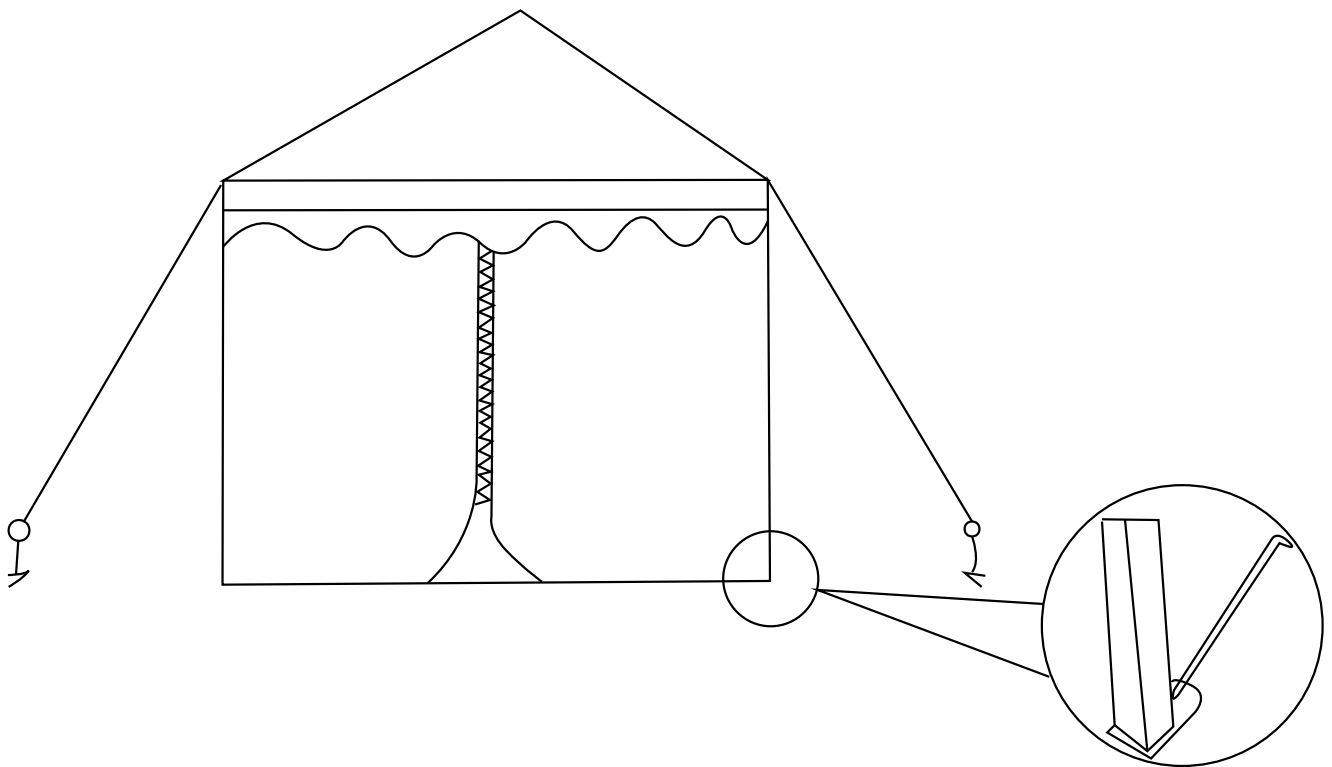
Volg de instructies nauwkeurig om letsel met name aan uw vingers te voorkomen bij openen en dichtvouwen van het tentframe. Om deze Easy Up partytent op te zetten is een minimum van 3 personen vereist.

Het dakdoek is los meegeleverd, maar kan na gebruik op het frame blijven zitten en mee ingeklapt worden.

1. Plaats de Easy Up partytent in het midden van de plek waar u uw partytent wilt neerzetten. Verwijder de draagtas en zet het opvouwbaar tentframe rechtop op zijn voetjes.
2. Open dan het tentframe met minimaal 3 personen (zie afb. 2). Pak hiervoor de buitenste poten van het tentframe en til het frame iets van de grond. Uw partners doen hetzelfde gelijktijdig aan uw overkant. Loop nu langzaam achteruit om het frame zich te laten openvouwen. Herhaal dit proces met de overige poten, zodat het tentframe zich geleidelijk opent. Ontvouw het tentframe volledig door de dwarsverbindingen in positie te duwen zoals te zien in afb. 3. **Trek niet te hard aan het tentframe, hierdoor kan het frame buigen.**
3. Om de Easy Up partytent in zijn definitieve vorm te brengen, moeten de geleiders van alle tentpoten vastgeklikt zijn. Hiervoor houdt u met een hand de tentpoot aan de bovenkant tegen en duwt u de poot met de andere hand zover omhoog, totdat de drukknop vastklikt (afb. 5). Herhaal deze stap aan de overige poten
4. Om de poten in hoogte te verstellen, dient u uw voet op het voetstuk van een tentpoot te zetten om vervolgens het verlengbare stuk van de poot omhoog te schuiven totdat de drukknop in het juiste gaatje vastklikt (afb. 6). Uw partners doen dit gelijktijdig aan de naastgelegen tentpoten. Herhaal deze stap voor de resterende poten.
5. Zorg er nu voor dat uw Easy Up partytent frame goed recht staat en maak vervolgens de klittenbandlusjes van de onderkant van het dakdoek vast om tentpoten en de dwarsverbindingen (afb. 4).
6. Bevestig dan de zijwanden door de klittenband aan de tentpoten en dwarsverbindingen vast te maken.
7. Tenslotte is het belangrijk de partytent met de scheerlijnen en haringen te zekeren. Haal hiervoor de scheerlijnen door de ringen aan elke hoek van het dakdoek en veranker uw Easy Up partytent met de haringen in de grond. U kunt de haringen ook rechtstreeks door de gaten van de voetstukken steken.



De 2 zijwanden met ramen zijn eenvoudig met klittenband te bevestigen.



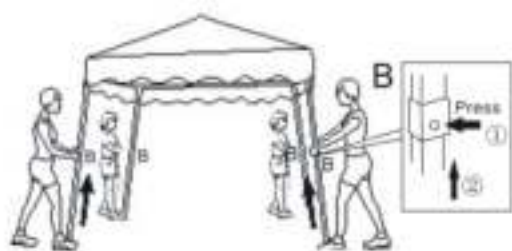
2 zijwanden zijn voorzien van een ritssluiting voor het maken van doorgang.

Uw partytent opbergen:

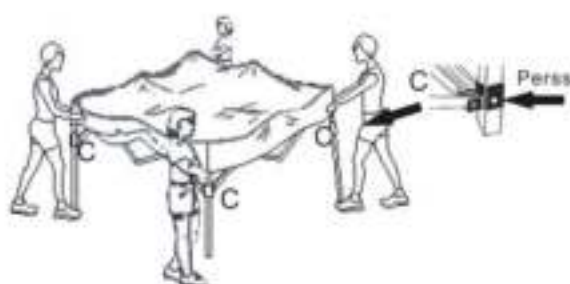
Het dakdoek kan op het tentframe blijven zitten, zowel bij het 'opvouwen' van de partytent als bij alle volgende gebruiken.

1. Verwijder ten eerste alle haringen en scheerlijnen.
2. Maak alle klittenbandlusjes van de zijwanden en het dakdoek los en verwijder de zijwanden. Het dakdoek kan op het tentframe blijven zitten, zowel bij het 'opvouwen' van de partytent als bij alle volgende gebruiken.
3. U en uw partners tillen elk één van twee naast elkaar staande tentpoten op en drukken vervolgens de drukknop in, zodat het verstelbare pootgedeelte inschuiven kan. Herhaal deze stap voor de resterende tentpoten.
4. Koppel de geleiders aan alle hoeken en in het midden los door deze met één hand omhoog te trekken, gelijktijdig drukt u de drukknop in en laat u de geleiders langs de ingehouden drukknop naar beneden glijden.
5. U tilt nu een tentpoot van de Easy Up partytent iets van de grond. Uw partners doen hetzelfde gelijktijdig aan uw overkant. Loop nu al lichtjes schuddend met het tentframe met kleine stapjes naar elkaar toe totdat het tentframe voor ongeveer driekwart gesloten is.
6. Pak nu elk de twee buitenste tentpoten vast, til deze eveneens iets van de grond en duw het frame geleidelijk en voorzichtig volledig dicht.
7. De Easy Up partytent kan nu weer opgeborgen worden in de draagtas. Zorg er wel voor dat het materiaal volledig droog is, alvorens u het in de draagtas plaatst.

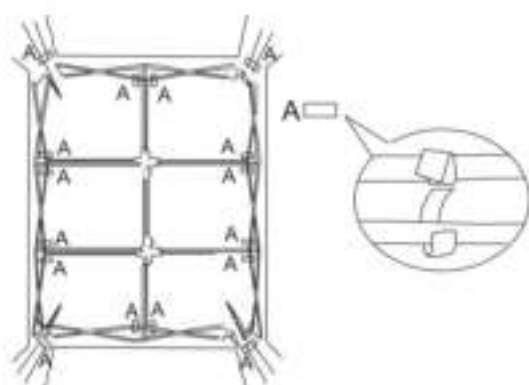
7



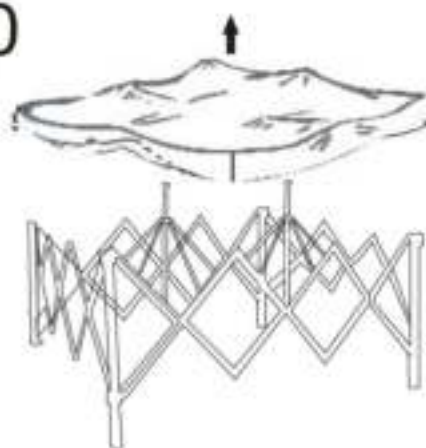
8



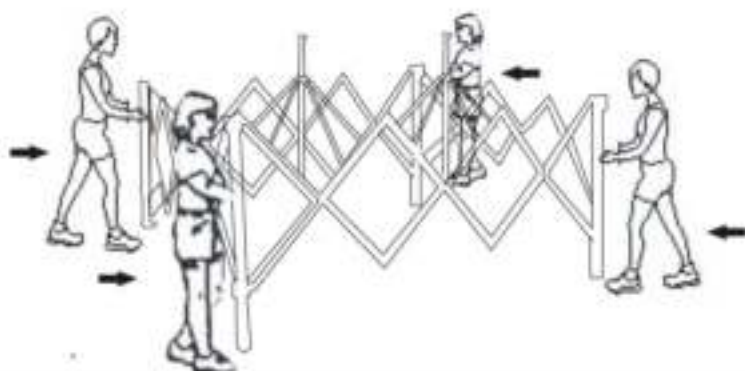
9



10



11



12

