

**GEBRUIKSAANWIJZING
INSTRUCTIONS FOR USE
MODE D'EMPLOI
BEDIENUNGSANLEITUNG**

**»»» GASKOOKPLAAT
GAS HOB
TABLE DE CUISSON À GAZ
GASKOCHFELD**

KG560RVS
KG575RVSA
KG675RVSA
KG775RVSA
KG775ZTA

ETNA maakt **kwaliteit** betaalbaar

 **ETNA**[®]
KEUKENAPPARATUUR

NL	Handleiding	NL 3 - NL 8
EN	Manual	EN 3 - EN 8
FR	Notice d'utilisation	FR 3 - FR 8
DE	Anleitung	DE 3 - DE 8

Gebuurkte pictogrammen - Pictograms used - Pictogrammes utilisés
Benutzte Piktogramme



Belangrijk om te weten - Important information - Important à savoir - Wissenswertes



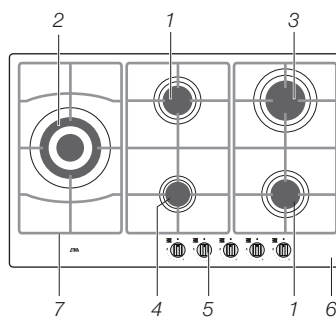
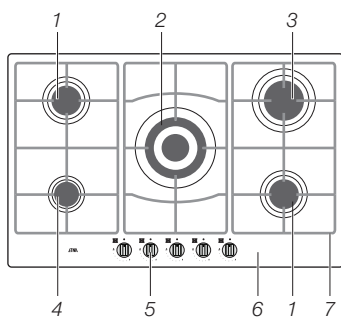
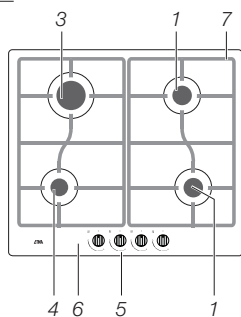
Tip - Conseil - Tipp

BEDIENING



Lees eerst de afzonderlijke veiligheidsinstructies voordat u het apparaat in gebruik neemt!

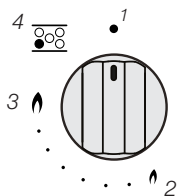
Beschrijving



1. normaalbrander
2. wokbrander
3. sterkbrander
4. sudderbrander
5. bedieningsknop
6. vangschaal
7. pandrager

BEDIENING

Ontsteken en instellen



1. 0-stand
2. Kleinstand
3. Volstand
4. zone aanduiding

Elke brander kan traploos worden geregeld tussen vol- en kleinstand.

Branders met elektrische vonkonsteking:

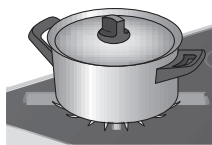
- Druk de bedieningsknop in en draai deze linksom. De brander ontsteekt.
- Houd de bedieningsknop minimaal 3 seconden volledig ingedrukt tussen volstand en kleinstand.

De thermokoppelbeveiliging is geactiveerd.

Gebruik



fout



goed

Pannen

- Zorg er altijd voor dat de vlammen onder de pan blijven. Als vlammen om de pan heen spelen gaat veel energie verloren. Bovendien kunnen de handgrepen dan te heet worden.
- Gebruik geen pannen met een kleinere bodemdiameter dan 12 cm. Kleinere pannen staan niet stabiel.

De aanbevolen panbodemdiameters zijn:

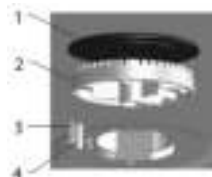
- sterkbrander minimaal 22 cm
- normaalbrander minimaal 18 cm
- sudderbrander minimaal 14 cm
- wokbrander minimaal 24 cm

Pandrager

Plaats de pandragers rechtstandig naar beneden, zonder over de vangschaal te schuiven.

Branders

Zet de branderdelen in de juiste volgorde en goed passend in elkaar.



1. Branderdeksel
2. Branderkelk
3. Thermokoppel
4. Bougie (sommige modellen)

Onderhoud

Regelmatig onderhoud direct na gebruik voorkomt dat overgekookt voedsel lange tijd kan inwerken en hardnekkige, moeilijk te verwijderen vlekken veroorzaakt. Gebruik hiervoor een mild reinigingsmiddel. Reinig eerst de bedieningsknoppen, branders en pandragers en dan pas de vangschaal. Hiermee voorkomt u dat de vangschaal tijdens het reinigen opnieuw vuil wordt.



Let op! Branderdelen mogen niet in de vaatwasser gereinigd worden. De onderdelen kunnen door het vaatwasmiddel aangetast worden!

Hardnekkige vlekken op emaille (pandragers, branderdoppen, vangschalen)

Hardnekkige vlekken kunt u het beste verwijderen met een vloeibaar reinigingsmiddel of een kunststof schuursponsje. Gebruik nooit schuurpoeders, schuurpads, scherpe voorwerpen of agressieve reinigingsmiddelen.

Hardnekkige vlekken op roestvaststaal (vangschalen)

Wanneer u hardnekkige vlekken op roestvaststaal wilt verwijderen kunt u het beste een speciaal roestvaststaal-reinigingsmiddel gebruiken. Poets dan wel altijd met de structuur van het staal mee om glansplekken te voorkomen (schades die hierdoor ontstaan vallen niet onder de garantie!) Het oppervlak van roestvaststalen oppervlak kan na verloop van tijd enigszins verkleurt.

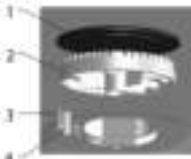


Raadpleeg de website www.etnaservice.nl voor aanvullende onderhouds- en reinigingsinstructies!

STORINGEN

Storingstabel

Wanneer u twijfelt over de goede werking van uw gaskookplaat betekent dit niet automatisch dat er een defect is. Controleer in elk geval de volgende punten in onderstaande tabel of kijk voor meer informatie op de website 'www.etnaservice.nl'.

SYMPTOOM	MOGELIJKE OORZAAK	OPLOSSING
Het ruikt naar gas bij het toestel.	De aansluiting van het toestel lekt.	Sluit de gashoofdkraan. Neem contact op met uw installateur.
Een brander ontsteekt niet. 	Stekker niet in stopcontact. Zekering defect/zekering in meterkast uitgeschakeld. Bougie (4) vervuild/vochtig. Branderdelen niet juist geplaatst. Branderdelen vervuild/vochtig. Hoofdgaskraan gesloten. Storing aan het gasnet. Gasfles of -tank is leeg. Verkeerd soort gas gebruikt.	Steek de stekker in het stopcontact. Monteer een nieuwe zekering of schakel de zekering weer in. Reinig/droog de bougie. Zet de branderdelen in de juiste volgorde en goed passend in elkaar. Reinig/droog de branderdelen. Let er hierbij op dat de uitstroomgaten open zijn. Open de hoofdgaskraan. Informeer bij uw gas-leverancier. Sluit een nieuwe gasfles aan of laat de tank vullen. Controleer of het gebruikte gas geschikt is voor het toestel. Indien dit niet juist is, neem dan contact op met uw installateur.
De brander brandt niet egaal.	Branderdelen niet juist geplaatst. Branderdelen vervuild/vochtig. Verkeerd soort gas gebruikt.	Zet de branderdelen in de juiste volgorde en goed passend in elkaar. Reinig/droog de branderdelen. Let er hierbij op dat de uitstroomgaten open zijn. Controleer of het gebruikte gas geschikt is voor het toestel. Indien dit niet juist is, neem dan contact op met uw installateur.

STORINGEN

SYMPTOOM	MOGELIJKE OORZAAK	OPLOSSING
Brander dooft na het ontsteken.	U heeft de bedieningsknop niet lang en/of diep genoeg (minimaal 3 seconden) ingedrukt gehouden. Thermokoppel (3) is vervuild.	Houd de bedieningsknop minimaal 3 sec. volledig ingedrukt tussen de vol- en de kleinstand. Bij eerste gebruik kan dit langer duren i.v.m. aanvoer van gas. Reinig/droog het thermokoppel

Wanneer de GAD typeonderzoek certificaten van KIWA verwijzen naar de categorie appliance “I2EK” dan wordt hieronder verstaan:

Dit toestel is afgesteld voor de toestelcategorie K (I2k) en is geschikt voor het gebruik van G en G+ distributiegassen volgens de specificaties zoals die zijn weergegeven in de NTA 8837:2012 Annex D met een Wobbe-index van 43,46 – 45,3 MJ/m³ (droog, 0 °C, bovenwaarde) of 41,23 – 42,98 (droog, 15 °C, bovenwaarde).

Dit toestel kan daarnaast worden omgebouwd en/of opnieuw worden afgeregeld voor de toestelcategorie E (I2E). Dit houdt derhalve in dat het toestel: “geschikt is voor G+-gas en H-gas, dan wel aantoonbaar geschikt is voor G+-gas en aantoonbaar geschikt is te maken voor H-gas” in de zin van het “Besluit van 10 mei 2016 tot wijziging van het Besluit gastoestellen...”

MILIEU ASPECTEN

Afvoeren toestel en verpakking

Bij de vervaardiging van dit toestel is gebruik gemaakt van duurzame materialen.

De verpakking van het toestel is recyclebaar. Gebruikt kunnen zijn:

- karton;
- papier;
- polyethyleenfolie (PE);
- CFK-vrij polystyreen (PS-hardschuim);
- polypropyleenband (PP).

Deze materialen op verantwoorde wijze en conform de overheidsbepalingen afvoeren.



Om op de verplichting tot gescheiden verwerking van elektrische huishoudelijke apparatuur te wijzen, is op het product het symbool van een doorgekruiste vuilnisbak aangebracht.

Dit betekent dat het apparaat aan het einde van zijn levensduur niet bij het gewone huisvuil mag worden gevoegd, maar naar een speciaal centrum voor gescheiden afvalinzameling van de gemeente moet worden gebracht of naar een verkooppunt dat deze service verschaft. Het apart verwerken van een huishoudelijk apparaat zoals deze kookplaat voorkomt mogelijk negatieve gevolgen voor het milieu en de gezondheid dat de materialen waaruit het apparaat bestaat teruggewonnen kunnen worden om een aanmerkelijke besparing van energie en grondstoffen te verkrijgen.

Conformiteitsverklaring



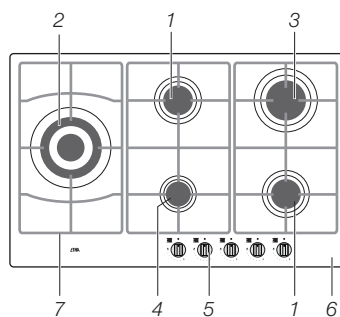
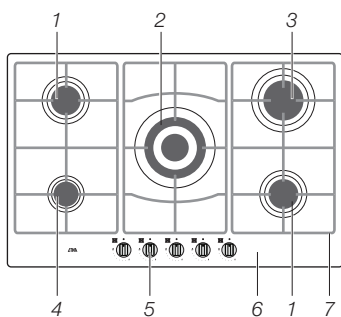
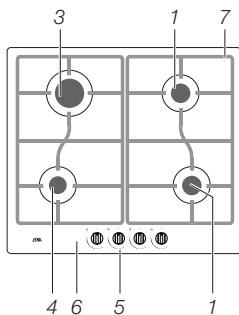
Hiermee verklaren wij dat onze producten voldoen aan de van toepassing zijnde Europese Richtlijnen, Besluiten en Verordeningen en de eisen die zijn vermeld in de normen waar naar wordt verwezen.

OPERATION



Read the separate safety instructions before using the device!

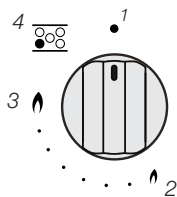
Description



1. standard burner
2. wok burner
3. rapid burner
4. simmer burner
5. control knob
6. drip tray
7. pan support

OPERATION

Igniting and setting



1. 0 setting
2. Low setting
3. High setting
4. zone indication

Each burner can be adjusted continuously between high and low heat.

Burners with electric ignition:

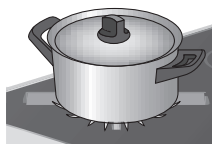
- Press the control knob and turn it anticlockwise. The burner ignites.
- Keep the control knob fully pressed for at least 3 seconds between high and low settings.

The thermocouple safeguard is activated.

Use



incorrect



correct

Pans

- Ensure that the flames always remain underneath the pan. If flames play around the pan, a great deal of energy is wasted. The handles can also become too hot.
- Do not use pans with a base diameter smaller than 12 cm. Smaller pans are not stable.

The recommended pan base diameters are:

- rapid burner at least 22 cm
- standard burner at least 18 cm
- simmer burner at least 14 cm
- wok burner at least 24 cm

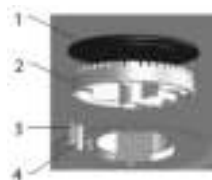
Pan support

Put the pan supports down vertically without sliding them over the drip tray.

Burners

Put the parts of the burner in the correct order so they fit together properly.

1. Burner cover
2. Burner distributor
3. Thermocouple
4. Spark plug (some models)



MAINTENANCE

Maintenance

Regular maintenance immediately after use prevents spilt food from setting too long and creating stubborn stains that are difficult to remove. Use a mild cleaning agent. First clean the control knobs, burners and pan supports, and lastly the drip tray. This avoids making the drip tray dirty again during the cleaning process.



Note! Do not clean burner parts in the dishwasher. The detergent may harm the parts!

Stubborn stains on enamel (pan supports, burner covers, drip trays)

The best way to remove stubborn stains is with a liquid cleaning agent or a plastic scourer. Never use abrasive powder, abrasive pads, sharp objects or caustic cleaning agents.

Stubborn stains on stainless steel (drip trays)

The best way to remove stubborn stains from stainless steel is with a special stainless steel cleaning agent. Always wipe in the direction of the structure of the steel to avoid glossy patches (damage caused this way is not covered by the warranty!). The surface of stainless steel can fade slightly after a while.

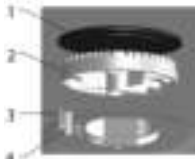


Refer to the website www.etnaservice.nl for extra maintenance and cleaning instructions!

MALFUNCTIONS

Malfunction list

If you are in doubt that your gas hob is not working properly, this does not automatically mean there is a defect. Try to address the problem yourself first by checking the points mentioned below or visit the 'www.etnaservice.nl' website for more information.

SYMPTOM	POSSIBLE CAUSE	SOLUTION
You can smell gas near the appliance.	The connection to the appliance is leaking.	Turn off the main gas valve. Contact your technician.
A burner does not ignite. 	<p>Plug not in socket. Faulty fuse/fuse in meter cupboard is switched off.</p> <p>Spark plug (4) dirty/damp.</p> <p>Burner parts not installed correctly.</p> <p>Burner parts dirty/damp.</p> <p>Main gas valve closed.</p> <p>Gas mains failure.</p> <p>Gas cylinder or tank is empty.</p> <p>Wrong type of gas used.</p>	<p>Put the plug into the socket. Fit a new fuse or switch the fuse back on.</p> <p>Clean/dry the spark plug.</p> <p>Put the parts of the burner in the correct order so they fit together properly.</p> <p>Clean/dry the burner parts. Make sure that the outflow holes are open.</p> <p>Open the main gas valve.</p> <p>Contact your gas supplier.</p> <p>Connect a new gas cylinder or have the gas tank filled.</p> <p>Check whether the gas used is suitable for the appliance. If it is not correct, contact your technician.</p>
The burner is not burning evenly.	<p>Burner parts are not installed correctly.</p> <p>Burner parts dirty/damp.</p> <p>Wrong type of gas used.</p>	<p>Put the parts of the burner in the correct order so they fit together properly.</p> <p>Clean/dry the burner parts. Make sure that the outflow holes are open.</p> <p>Check whether the gas used is suitable for the appliance. If it is not correct, contact your technician.</p>

MALFUNCTIONS

SYMPTOM	POSSIBLE CAUSE	SOLUTION
Burner extinguishes out after igniting.	You did not press the control knob long and/or deep enough (at least 3 seconds).	Keep the control knob fully pressed for at least 3 seconds between high and low settings. This can be longer the first time, because of the supply of gas.
	Thermocouple (3) is dirty.	Clean/dry the thermocouple.

Where the GAD type examination certificates of KIWA refer to the appliance category “I2EK” this is understood as:

This appliance was configured for the appliance category K (I2K) and is suitable for the use of G and G+ distribution gases according to the specifications as included in the NTA 8837:2012 Annex D with a Wobbe index of 43.46 – 45.3 MJ/m³ (dry, 0 °C, upper value) or 41.23 – 42.98 (dry, 15 °C, upper value).

This appliance can moreover be converted and/or again be calibrated for the appliance category E (I2E) This therefore implies that the appliance: “is suitable for G+ gas and H gas or is demonstrably suitable for G+ gas and can demonstrably be made suitable for H gas” within the meaning of the “Dutch Decree of 10 May 2016 regarding amendment of the Dutch Gas Appliances Decree....”

ENVIRONMENTAL ASPECTS

Disposal of the appliance and packaging

Sustainable materials were used in the manufacture of this appliance.

The appliance packaging is recyclable. The following may have been used:

- cardboard;
- paper;
- polyethylene film (PE);
- CFC-free polystyrene (PS rigid foam);
- polypropylene tape (PP).

The materials should be disposed of in a responsible manner and in accordance with government regulations.



The requirement for separate collection of household electrical appliances is highlighted by the symbol of a crossed-out dustbin which is attached to the product.

This means that at the end of its working life, the product must not be disposed of as urban waste. It must be taken to a special local authority differentiated waste collection centre or to a dealer providing this service. Disposing of a household appliance such as this hob separately avoids possible negative consequences for the environment and health and enables the constituent materials to be recovered to obtain significant savings in energy and resources.

Declaration of conformity



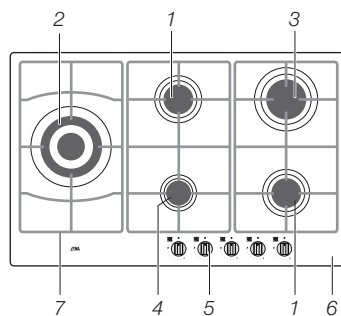
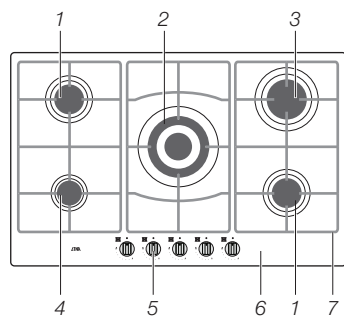
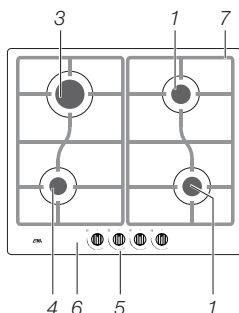
We hereby declare that our products satisfy the applicable European directives, orders and regulations, as well as the requirements stated in the referenced standards.

COMMANDE



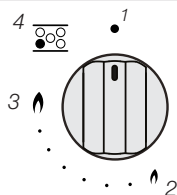
Veillez lire les consignes de sécurité fournies séparément avant d'utiliser l'appareil !

Description



1. brûleur semi-rapide
2. brûleur wok
3. brûleur rapide
4. brûleur mijoteur
5. bouton de commande
6. fond de la table de cuisson
7. support de casseroles

Allumage et réglage



1. Position 0
2. Position minimum
3. Position maximum
4. indicateur spatial

COMMANDE

Tous les brûleurs sont réglables en continu du minimum au maximum.

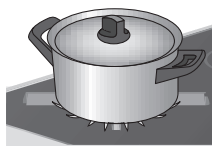
Brûleurs avec allumage piézo-électrique :

- Appuyez sur le bouton du brûleur et faites-le pivoter vers la gauche. Le brûleur s'allume.
- Maintenez le bouton du brûleur enfoncé bien à fond durant 3 secondes, entre la position maximum et la position minimum.
La sécurité du thermocouple est à présent activée.

Utilisation



incorrect



correct

Casseroles

- Veillez à ce que les flammes restent toujours sous le fond de la casserole. Si les flammes dépassent sur les flancs de la casserole, vous gaspillez beaucoup d'énergie. De plus, les poignées risquent de s'échauffer.
- N'utilisez pas de casserole dont le fond fait moins de 12 cm de diamètre. Les casseroles de petites dimensions ne sont pas stables.

Les diamètres de casserole recommandés sont :

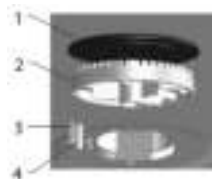
- brûleur rapide minimum 22 cm
- brûleur semi-rapide minimum 18 cm
- brûleur mijoteur minimum 14 cm
- brûleur wok minimum 24 cm

Support de casseroles

- Pour mettre en place les supports de casseroles, posez-les verticalement, en évitant de les faire glisser sur le fond de la table de cuisson.

Brûleurs

- Placez les éléments du brûleur dans le bon ordre, en les emboîtant correctement.



1. Capuchon de brûleur
2. Coupelle de brûleur
3. Thermocouple
4. Bougie (sur certains modèles)

ENTRETIEN

Entretien

Un entretien régulier, juste après utilisation, évite que les débordements d'aliments ne puissent s'incruster et causer des taches tenaces, difficiles

à éliminer. Utilisez un détergent doux pour ce nettoyage.

Commencez par nettoyer les boutons, les brûleurs et les supports, et ensuite seulement le fond de la table de cuisson. Vous évitez ainsi qu'elle ne se salisse de nouveau durant le nettoyage des autres composants.



Attention ! Ne nettoyez jamais les composants des brûleurs dans un lave-vaisselle. Le lave-vaisselle peut endommager ces composants !

Taches tenaces sur l'émail (supports de casseroles, capuchons de brûleurs, fond de la table de cuisson)

Nettoyez de préférence les taches tenaces avec un détergent liquide ou une éponge à récurer synthétique. N'utilisez jamais de poudre ou de tampon abrasif, d'ustensile acéré, ou de produits nettoyants agressifs.

Taches tenaces sur l'inox (fond de la table de cuisson)

Pour éliminer des taches tenaces sur de l'inox, employez de préférence un produit nettoyant spécifique pour l'inox. Frottez toujours dans le sens de la structure de l'acier, pour éviter les traces brillantes (les dégâts qui s'ensuivraient ne sont pas couverts par la garantie !) La surface de l'inox peut se décolorer quelque peu au fil du temps.

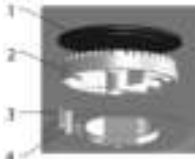


Consultez le site web www.etnaservice.nl pour de plus amples instructions d'entretien et de nettoyage !

PANNES

Tableau des pannes

Le fait d'avoir un doute quant au bon fonctionnement de votre plaque de cuisson, ne signifie pas automatiquement qu'elle soit défectueuse. Vérifiez toujours les points énumérés au tableau suivant, ou consultez le site web 'www.etnaservice.nl' pour de plus amples informations.

SYMPTÔME	CAUSE POSSIBLE	SOLUTION
Odeur de gaz à proximité.	Fuite au niveau du raccord de l'appareil.	Fermez le robinet d'alimentation principal du gaz. Contactez votre installateur.
Un brûleur ne s'allume pas. 	La fiche n'est pas branchée sur le secteur. Fusible défectueux / débranché dans le tableau électrique. Bougie (4) sale/humide. Composants mal montés. Composants du brûleur sales/humides. Robinet d'alimentation principal du gaz fermé. Panne d'alimentation sur le réseau de gaz. La bonbonne ou le réservoir de gaz est vide. Le type de gaz utilisé n'est pas le bon.	Branchez la prise sur le secteur. Remplacez le fusible ou enclenchez le disjoncteur. Nettoyez/séchez la bougie. Placez les éléments du brûleur dans le bon ordre, en les emboîtant correctement. Nettoyez/séchez les composants du brûleur. Veillez à ce que les orifices de sortie soient bien dégagés. Ouvrez le robinet d'alimentation principal du gaz. Renseignez-vous auprès de votre fournisseur de gaz. Raccordez une nouvelle bouteille ou faites remplir le réservoir. Contrôlez que le type de gaz utilisé convient à l'appareil. Si ce n'est pas le bon, contactez votre installateur.
Le brûleur ne brûle pas uniformément.	Des composants sont mal montés. Composants du brûleur sales/humides. Le type de gaz utilisé n'est pas le bon.	Placez les éléments du brûleur dans le bon ordre, en les emboîtant correctement. Nettoyez/séchez les composants du brûleur. Veillez à ce que les orifices de sortie soient bien dégagés. Contrôlez que le type de gaz utilisé convient à l'appareil. Si ce n'est pas le bon, contactez votre installateur.

PANNES

SYMPTÔME	CAUSE POSSIBLE	SOLUTION
Le brûleur s'éteint après l'allumage.	<p>Vous n'avez pas maintenu le bouton de commande suffisamment longtemps (3 secondes minimum) ou profondément enfoncé.</p> <p>Le thermocouple (3) est encrassé.</p>	<p>Maintenez le bouton du brûleur enfoncé bien à fond durant 3 secondes minimum, entre la position maximum et la position minimum. Lors d'une première utilisation, ceci peut prendre plus longtemps à cause du retard d'arrivée du gaz.</p> <p>Nettoyez/séchez le thermocouple.</p>

CONSIDÉRATIONS ENVIRONNEMENTALES

Évacuation de l'appareil et de l'emballage

Des matériaux durables ont été utilisés dans la fabrication de cet appareil.

L'emballage de l'appareil est recyclable. Peuvent être utilisés :

- du carton ;
- du papier ;
- du film de polyéthylène (PE) ;
- du polystyrène exempt de CFC (mousse rigide PS) ;
- des bandes de polypropylène (PP).

Ces matériaux doivent être éliminés de façon appropriée et conformément aux dispositions réglementaires.



Pour signaler l'obligation de traitement sélectif des appareils électroménagers, le symbole représentant une poubelle barrée a été apposé sur le produit.

Au terme de son utilisation, le produit ne doit pas être éliminé avec les déchets urbains. Le produit doit être remis à l'un des centres de collecte sélective prévus par l'administration communale ou auprès des revendeurs assurant ce service. Éliminer séparément un appareil électroménager tel que cette plaque de cuisson permet d'éviter les retombées négatives pour l'environnement et la santé, et permet de récupérer les matériaux qui le composent dans le but d'une économie importante en termes d'énergie et de ressources.

Déclaration de conformité



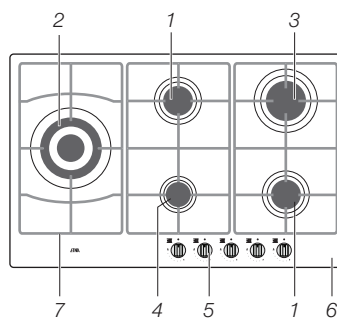
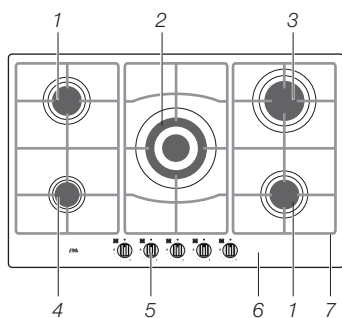
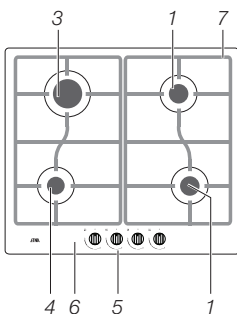
Nous déclarons par la présente que nos produits satisfont aux directives, mesures et ordonnances européennes en vigueur ainsi qu'aux exigences qui sont mentionnées dans les normes auxquelles il est fait référence.

BEDIENUNG



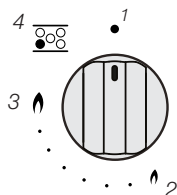
Machen Sie sich bitte zuerst mit den separaten Sicherheitshinweisen vertraut, bevor Sie das Gerät in Betrieb nehmen!

Beschreibung



1. Normalbrenner
2. Wokbrenner
3. Starkbrenner
4. Schmorbrenner
5. Bedienungsknopf
6. Auffangschale
7. Topfträger

Anzünden und Einstellen



1. 0-Stufe
2. Kleinstufe
3. Vollstufe
4. Zonenanzeige

BEDIENUNG

Jeder Brenner kann stufenlos von der Klein- bis zur Vollstufe eingestellt werden.

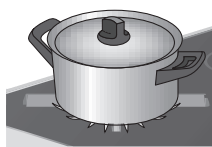
Brenner mit elektrischer Funkenzündung:

- Drücken Sie auf den Bedienknopf, und drehen Sie ihn nach links. Der Brenner wird angezündet.
- Halten Sie den Bedienknopf mindestens 3 Sekunden lang vollständig zwischen der höchsten und der niedrigsten Stufe gedrückt.
Die Thermoelementsicherung ist aktiviert.

Verwendung



falsch



richtig

Kochgeschirr

- Achten Sie immer darauf, dass die Flammen unter dem Kochgeschirr bleiben. Wenn Flammen seitlich neben dem Kochgeschirr hochschlagen, geht viel Energie verloren. Darüber hinaus können dadurch die Handgriffe heiß werden.
- Verwenden Sie keine Töpfe/Pfannen mit einem Bodendurchmesser von weniger als 12 cm. Kleinere Töpfe/Pfannen stehen nicht stabil.

Die empfohlenen Topf-/Pfannenbodendurchmesser sind:

- Starkbrenner mindestens 22 cm
- Normalbrenner mindestens 18 cm
- Schmorbrenner mindestens 14 cm
- Wokbrenner mindestens 24 cm

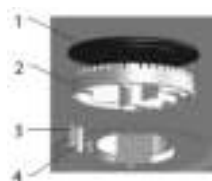
Topfträger

Setzen Sie die Topfträger senkrecht nach unten, ohne die Auffangschale zu verschieben.

Brenner

Setzen Sie die Brennerteile in der richtigen Reihenfolge und korrekt passend zusammen.

1. Brennerdeckel
2. Brennerkelch
3. Thermoelement
4. Zündkerze (einige Modelle)



Wartung

Eine regelmäßige Wartung direkt nach der Verwendung verhindert, dass übergekochte Speisen lange einwirken und hartnäckige, schwer zu entfernende Verunreinigungen verursachen. Verwenden Sie dazu ein mildes Reinigungsmittel.

Reinigen Sie zuerst die Bedienungsknöpfe, Brenner und Topfträger und dann erst die Auffangschale. Dadurch verhindern Sie, dass die Auffangschale während der Reinigung erneut verschmutzt wird.



Achtung! Brennerteile dürfen nicht in einer Geschirrspülmaschine gereinigt werden. Die Teile können vom Geschirrspülmittel angegriffen werden!

Hartnäckige Flecken auf dem Email (Topfträger, Brennerkappen, Auffangschalen)

Hartnäckige Flecken entfernen Sie am besten mit einem flüssigen Reinigungsmittel oder einem Scheuerschwamm aus Kunststoff. Verwenden Sie keine Scheuerpulver, Scheuerpads, scharfen Gegenstände oder aggressiven Reinigungsmittel.

Hartnäckige Flecken auf Edelstahl (Auffangschalen)

Wenn Sie hartnäckige Flecken auf Edelstahl entfernen möchten, verwenden Sie dazu am besten ein spezielles Edelstahlreinigungsmittel. Wischen Sie dabei stets in Richtung der Struktur des Stahls, um Glanzflecken zu vermeiden (dadurch entstehende Schäden werden von der Garantie nicht abgedeckt). Die Oberfläche von Edelstahlteilen kann sich nach einiger Zeit verfärben.

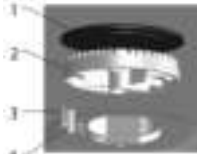


Weitere Wartungs- und Reinigungshinweise finden Sie auf der Website www.etnaservice.nl.

STÖRUNGEN

Störungstabelle

Wenn Sie zweifeln, ob Ihre Gaskochplatte korrekt funktioniert, bedeutet dies nicht zwangsläufig, dass ein Defekt vorliegt. Überprüfen Sie in jedem Fall die Punkte in der nachfolgenden Tabelle, oder suchen Sie nach weiteren Informationen auf der Website "www.etnaservice.nl".

SYMPTOM	MÖGLICHE URSACHE	LÖSUNG
In der Nähe des Geräts riecht es nach Gas.	Der Anschluss des Geräts ist undicht.	Schließen Sie den Gashaupthahn. Nehmen Sie Verbindung mit Ihrem Installateur auf.
Ein Brenner lässt sich nicht anzünden. 	Stecker nicht in der Steckdose. Sicherung defekt/ Sicherung im Zählerkasten ausgeschaltet. Zündkerze (4) verschmutzt/feucht. Brennerteile nicht korrekt eingesetzt. Brennerteile verschmutzt/feucht. Hauptgashahn geschlossen. Störung im Gasnetz. Die Gasflasche oder der Gastank ist leer. Die falsche Gasart wird verwendet.	Stecken Sie den Stecker wieder in die Steckdose. Setzen Sie eine neue Sicherung ein, oder schalten Sie die Sicherung wieder ein. Reinigen/trocknen Sie die Zündkerze. Setzen Sie die Brennerteile in der richtigen Reihenfolge und korrekt passend zusammen. Reinigen/trocknen Sie die Brennerteile. Achten Sie dabei darauf, dass die Ausstromöffnungen frei sind. Öffnen Sie den Hauptgashahn. Informieren Sie sich bei Ihrem Gaslieferanten. Schließen Sie eine neue Gasflasche an, oder lassen Sie den Tank füllen. Kontrollieren Sie, ob das verwendete Gas für das Gerät geeignet ist. Wenn dies nicht der Fall ist, wenden Sie sich an Ihren Installateur.
Der Brenner brennt nicht gleichmäßig.	Brennerteile nicht korrekt eingesetzt. Brennerteile verschmutzt/feucht. Die falsche Gasart wird verwendet.	Setzen Sie die Brennerteile in der richtigen Reihenfolge und korrekt passend zusammen. Reinigen/trocknen Sie die Brennerteile. Achten Sie dabei darauf, dass die Ausstromöffnungen frei sind. Kontrollieren Sie, ob das verwendete Gas für das Gerät geeignet ist. Wenn dies nicht der Fall ist, wenden Sie sich an Ihren Installateur.

STÖRUNGEN

SYMPTOM	MÖGLICHE URSACHE	LÖSUNG
Brenner erlischt nach dem Anzünden.	Sie haben den Bedienungsknopf nicht lang/tief (mindestens 3 Sekunden) gedrückt gehalten. Thermoelement (3) ist verschmutzt.	Halten Sie den Bedienknopf mindestens 3 Sekunden vollständig zwischen der Voll- und der Kleinstufe gedrückt. Bei der ersten Verwendung kann dies wegen der Anfuhr des Gases eventuell länger dauern. Reinigen/trocknen Sie das Thermoelement

Entsorgung des Geräts und der Verpackung

Bei der Herstellung des Geräts wurden dauerhafte Materialien verwendet.

Die Verpackung des Geräts kann dem Recycling zugeführt werden.
Folgende Materialien können verwendet worden sein:

- Karton;
- Papier;
- Polyethylenfolie (PE);
- FCKW-freies Polystyrol (PS-Hartschaum);
- Polypropylenband (PP).

Diese Materialien sind auf verantwortungsbewusste und vorschriftsmäßige Weise zu entsorgen.



Um auf die Verpflichtung zu getrennter Entsorgung elektrischer Haushaltsgeräte hinzuweisen, ist auf dem Produkt das Symbol eines durchgestrichenen Müllimers angebracht.

Dies bedeutet, dass das Gerät am Ende seiner Lebensdauer NICHT zusammen mit dem Hausmüll entsorgt werden darf. Es kann zu den eigens von den städtischen Behörden eingerichteten Sammelstellen oder zu Fachhändlern, die einen Rücknahmeservice anbieten, gebracht werden. Die getrennte Entsorgung eines Haushaltsgeräts vermeidet mögliche negative Auswirkungen auf die Umwelt und die menschliche Gesundheit. Zudem wird die Wiederverwertung der Materialien, aus denen das Gerät besteht, ermöglicht, was wiederum eine bedeutende Einsparung an Energie und Ressourcen mit sich bringt.

Konformitätserklärung



Wir erklären hiermit, dass unsere Produkte die für sie relevanten europäischen Richtlinien, Beschlüsse und Verordnungen sowie die Anforderungen der angegebenen Normen erfüllen.

NL

EN

DE

FR

Model	Model	Modells	Modèle	KG675RVS	KG575RVS/A
Type	Type of hob	Kochfeld-Typ	Type de plaque	GAS	GAS
Aantal kookzones	Number of cooking zones	Anzahl Kochzonen	Nombre de zones de cuisson	5	5
Verwarmingstechnologie	Heating Technology	Erwärmungsmethoden	Technique de chauffage	GAS	GAS
Energie-efficiëntie per gasbrander	Energy efficiency per gas burner	Energieeffizienz pro Gasbrenner	Efficacité énergétique par brûleur à gaz		
Aantal gasbranders	Number of gas burners	Anzahl Gasbrenner	Nombre de brûleurs à gaz	5	5
Links voor	Front left	Vorne links	Devant à gauche	/	/
Links achter	Rear left	Hinten links	Derrière à gauche	57,0	57,0
Midden	Middle	Mitte	Milieu	58,1	58,1
Rechts voor	Front Right	Vorne rechts	Devant à droite	57,0	57,0
Rechts achter	Rear Right	Hinten rechts	Derrière à droite	56,7	56,7
Energie-efficiëntie van de gaskookplaat	Energy efficiency of the gas hob	Energieeffizienz des Gaskochfeldes	Efficacité énergétique de la table de cuisson au gaz	57,2	57,2

Model	Model	Modells	Modèle	KG560RVS	KG75RVS
Type	Type of hob	Kochfeld-Typ	Type de plaque	GAS	GAS
Aantal kookzones	Number of cooking zones	Anzahl Kochzonen	Nombre de zones de cuisson	4	5
Verwarmingstechnologie	Heating Technology	Erwärmungsmethoden	Technique de chauffage	GAS	GAS
Energie-efficiëntie per gasbrander	Energy efficiency per gas burner	Energieeffizienz pro Gasbrenner	Efficacité énergétique par brûleur à gaz		
Aantal gasbranders	Number of gas burners	Anzahl Gasbrenner	Nombre de brûleurs à gaz	4	5
Links voor	Front left	Vorne links	Devant à gauche	-	58,1
Links achter	Rear left	Hinten links	Derrière à gauche	56,6	-
Midden	Middle	Mitte	Milieu	/	57,0
Rechts voor	Front Right	Vorne rechts	Devant à droite	56,7	57,0
Rechts achter	Rear Right	Hinten rechts	Derrière à droite	56,7	56,7
Energie-efficiëntie van de gaskookplaat	Energy efficiency of the gas hob	Energieeffizienz des Gaskochfeldes	Efficacité énergétique de la table de cuisson au gaz	56,7	57,2



Het toestel-identificatieplaatje bevindt zich aan de onderkant van het toestel.
The appliance identification card is located on the bottom of the appliance.
La plaque d'identification de l'appareil se trouve sur le dessus de l'appareil.
Das Gerätetypenschild befindet sich an der Unterseite des Gerätes.

Plak hier het toestel-identificatieplaatje.
Stick the appliance identification card here.
Placez ici la plaque d'identification de l'appareil.
Kleben Sie hier das Gerätetypenschild ein.

Houd, wanneer u contact opneemt met de serviceafdeling,
het complete typenummer bij de hand.

When contacting the service department, have the complete type number to hand.

En cas de contact avec le service après-vente,
ayez auprès de vous le numéro de type complet.

Halten Sie die vollständige Typennummer bereit,
wenn Sie mit der Kundendienstabteilung Kontakt aufnehmen.

Adressen en telefoonnummers van de serviceorganisatie vindt u op de garantiekaart.

You will find the addresses and phone numbers of the service organisation on the guarantee card.

Les adresses et les numéros de téléphone du service après-vente se trouvent sur la carte de garantie.

Adressen und Telefonnummern der Kundendienstorganisation finden Sie auf der Garantiekarte.



598085

598085 / VER 1 / 18-10-2016

ETNA maakt **kwaliteit** betaalbaar

 **ETNA**[®]
KEUKENAPPARATUUR