



Sandfilteranlage



Artikel-/Modellnummer:
 100938/MZPP14
 106833-106834/MZPP15
 106835/MZPP27
 994615/MZPP28

Der direkte Weg zu unseren neusten Produkten, Angeboten und vieles mehr!



Deuba Serviceportal

Für jede Art Service, Reklamationen und technischen Support können Sie sich vertrauensvoll an unsere geschulten Mitarbeiter wenden.

www.Deubaservice.de

Hergestellt für:
 Deuba GmbH & Co. KG
 Zum Wiesenhof 84
 66663 Merzig
 Germany



Index

Anleitung/Bestimmungsgemäße Verwendung	03-04
Sicherheitshinweise	04-05
Platzierung der Anlage	05-06
Zusammenbau der Anlage	06-09
Inbetriebnahme	09-10
Problembehebung	10-11
Teileliste/Technische Daten	38-41
Entsorgung	42
Instructions/Intended Use	12
Safety Instructions	13-14
Sand filtration structure	14-15
System assembly	15-17
Start-up	17-18
Troubleshooting	19
Parts List/Technical Data	38-41
Disposal	42
Orientation/Utilisation conforme	20-21
Consignes de sécurité	21-22
Installation du système de filtration à sable	22-23
Assemblage du système	23-26
Mise en service	26-27
Résolution de problème	27-28
Liste de pièces/Données techniques	38-41
Élimination correcte de ce produit	42-43
Instrucciones/Usos previstos	29-30
Indicaciones generales de seguridad	30-31
Montaje del filtro de arena	31-32
Instalación del equipo	32-35
Puesta en funcionamiento	35-36
Solución de problemas	36-37
Lista de piezas/Datos técnicos	38-41
Smaltimento	43

ANLEITUNG



ACHTUNG! Beachten Sie die Sicherheitshinweise und Aufbauanweisungen, um das Risiko von Verletzungen oder Beschädigungen am Produkt zu vermeiden.



Wichtig: Lesen Sie vor der ersten Verwendung die Anleitung vollständig und gründlich durch. Bewahren Sie diese Anleitung zum späteren Nachschlagen auf. Sollten Sie eines Tages das Produkt weitergeben, achten Sie darauf, auch diese Anleitung weiterzugeben.



Nur für den Hausgebrauch und nicht für gewerbliche Nutzung geeignet.



Halten Sie kleine Teile und Verpackungsmaterial von Kindern fern! Erstickungsgefahr!

Prüfen Sie den Lieferumfang auf Vollständigkeit. Spätere Reklamationen können nicht akzeptiert werden.

Prüfen Sie alle Elemente und Teile auf Schäden. Trotz sorgfältiger Kontrollen kann es passieren, dass auch die beste Ware auf dem Transportweg Schaden nimmt. Bauen Sie in solch einem Fall Ihr Produkt nicht auf. Defekte Teile können Gefahren und Gesundheitsschäden nach sich ziehen.



Nehmen Sie niemals Änderungen am Produkt vor! Durch Änderungen erlischt die Garantie und das Produkt kann unsicher bzw. schlimmstenfalls sogar gefährlich werden.

Packen Sie alle Teile und Elemente des Sets aus und platzieren Sie die Komponenten auf der Oberseite des Kartons oder einer anderen sauberen Oberfläche. Dies schützt Ihr neues Produkt.

Achten Sie dabei auch darauf, den Boden nicht zu verkratzen, wenn Sie mit Werkzeugen arbeiten.

Stellen Sie sicher, dass dieses Produkt vor Gebrauch vollständig montiert ist.

Verwenden Sie zur Reinigung einen Schwamm und warmes Seifenwasser. Verwenden Sie keine lösungsmittelhaltigen Reiniger oder Waschmittel, z.B. Bleichmittel können das Produkt beschädigen.

Bestimmungsgemäße Verwendung

Die Sandfilteranlage dient in Verbindung mit einer passenden Pumpe der Reinigung von Poolwasser (geeignet für eingegrabene und nicht eingegrabene Pools). Grundsätzlich ist die Anlage nicht zu warten. Wichtig ist allerdings, dass in regelmäßigen Abständen der Sand über die Funktion Rückspülen gereinigt wird. Eine Sandfilteranlage ist nicht dafür gedacht Algen, Bakterien und andere Erreger/Keime etc. zu entfernen oder zu neutralisieren. Gesundes Poolwasser kann nur im Zusammenspiel mit geeigneter Poolchemie und Wasserpflegemitteln erreicht werden. Diese Anlage entfernt

Schwabstoffe und Ähnliches im Wasser. Eine Bodenabsaugung ist zusätzlich wichtig, da die Anlage nur schwebende Stoffe filtern kann. Verwenden Sie das Produkt nur für seinen vorgeschriebenen Zweck. Für entstandene Schäden aufgrund von einer nicht bestimmungsgemäßen Verwendung übernimmt der Hersteller keine Haftung. Jegliche Modifikation am Produkt kann die Sicherheit negativ beeinflussen, Gefahren verursachen und führt zum Erlöschen der Garantie.

Allgemeine Sicherheitshinweise

- **ACHTUNG!** Lesen Sie alle Sicherheitshinweise und Anweisungen. Versäumnisse bei der Einhaltung der Sicherheitshinweise und Anweisungen können elektrischen Schlag, Brand und/oder schwere Verletzungen verursachen.
- Überprüfen Sie vor Benutzung, ob die Spannung der Stromquelle mit den Angaben auf dem Typenschild des Gerätes übereinstimmt. Vermeiden Sie eine unbeabsichtigte Inbetriebsetzung.
- Benutzen Sie das Gerät nicht, wenn der Netzstecker, das Netzkabel oder ein anderes Teil des Geräts defekt oder beschädigt ist.
- Ein beschädigtes Netzkabel darf nur von einer autorisierten Werkstatt oder einer ähnlich qualifizierten Person ersetzt werden, um Gefährdungen zu vermeiden. Andernfalls besteht die Gefahr eines Stromschlags. Versuchen Sie niemals, das Gerät selbst zu reparieren.
- Ziehen Sie nicht an dem Kabel, um den Netzstecker aus der Steckdose zu bekommen. Halten Sie stattdessen den Netzstecker in der Hand. Netzstecker dürfen nie mit nassen Händen ein- oder ausgesteckt werden.
- Beachten Sie, dass das Netzkabel nicht gequetscht, geknickt, durch scharfe Kanten beschädigt oder anders mechanisch belastet wird. Vermeiden Sie eine übermäßige thermische Belastung des Netzkabels durch große Hitze oder große Kälte. Verändern Sie das Netzkabel nicht. Wird dies nicht beachtet, kann das Netzkabel beschädigt werden. Ein beschädigtes Netzkabel kann einen lebensgefährlichen elektrischen Schlag zur Folge haben.
- Dieses Gerät ist nicht dafür bestimmt, durch Personen (einschließlich Kinder) mit eingeschränkten physischen, sensorischen oder geistigen Fähigkeiten oder mangels Erfahrung und / oder mangels Wissen benutzt zu werden, es sei denn, sie werden durch eine für ihre Sicherheit zuständige Person beaufsichtigt oder erhalten von ihr Anweisungen, wie das Gerät zu benutzen ist. Kinder sollten beaufsichtigt werden, um sicherzustellen, dass sie nicht mit dem Gerät spielen.

Wichtige Sicherheitshinweise

- Sandfilter sind zur Reinigung von Wasser mit einer Temperatur von 1°C bis 35°C ausgelegt. Der Gebrauch außerhalb dieser Temperaturgrenzen kann gefährlich sein.
- Die Einrichtung und der Aufbau müssen gemäß den lokalen Vorschriften, gemäß

der Vorschriften Ihres Pools und der Gegebenheiten vor Ort passieren.

- Nur qualifizierte Personen, welche sich mit dieser Anleitung und der Anleitung der Pumpe vertraut gemacht haben, dürfen das System aufbauen. Fehler können zu Verletzungen führen.
- Die Pumpe darf nicht verwendet werden, wenn Personen im Wasser sind.
- Die Sicherheit des Systems ist nur gewährleistet, wenn alles ordnungsgemäß montiert und aufgebaut wurde.
- Kinder dürfen das Gerät nicht nutzen oder gar damit spielen.
- Chemische Produkte (z.B. Wasserpflegeartikel wie Chlor etc.) können Ihre Anlage schädigen und schwächen. Solche Produkte sollten nicht in der Nähe der Anlage aufgehoben oder gelagert werden.
- Es dürfen keinerlei Veränderungen an dem Filtersystem vorgenommen werden. Nur so kann die Sicherheit und Langlebigkeit garantiert werden.
- Sollte es zu einem Schaden kommen, so darf die Anlage keinesfalls weiter genutzt werden und muss umgehend von einem qualifizierten Fachmann gewartet/ repariert werden.
- Die Pumpe eignet sich nicht zur Förderung von Salzwasser, Fäkalien, entflammaren, ätzenden, explosiven oder anderen gefährlichen Flüssigkeiten. Die Förderflüssigkeit darf die genannte Höchst- bzw. Mindesttemperatur nicht über- bzw. unterschreiten!
- Vermeiden Sie, dass elektrische Teile der Pumpe mit Wasser in Berührung kommen. Lebensgefahr!
- Das Trockenlaufen - Betrieb der Pumpe, ohne Wasser zu fördern - muss verhindert werden da Wassermangel zum Heißlaufen der Pumpe führt. Dies kann zu erheblichen Schäden am Gerät führen.
- Es ist absolut verboten, mit den Händen in die Öffnung der Pumpe zu greifen, wenn das Gerät an das Stromnetz angeschlossen ist.
- Bei jeder Inbetriebnahme muss genauestens darauf geachtet werden, dass die Pumpe sicher und standfest aufgestellt wird. Das Gerät ist stets auf ebenem Untergrund und in aufrechter Position zu platzieren.
- Unterziehen Sie die Pumpe vor jeder Benutzung einer Sichtprüfung.

Platzierung der Anlage

Stellen Sie die Sandfilteranlage (noch ohne Sand) nahe an den Pool. Wichtig: Das System muss so weit vom Pool entfernt stehen, dass Schwallwasser die Pumpe nicht schädigen und keine Überschwemmung entstehen kann.

Das System muss auf einem festen und stabilen Untergrund stehen! Der gefüllte Tank wird großes Gewicht haben und darf weder umkippen z.B. durch absackenden Untergrund, noch Schäden auf Ihrem Boden verursachen.

Platzieren Sie den Filter auch unter Berücksichtigung der später zu machenden Anschlüsse, z.B. Wasser und Strom der Pumpe.

Achten Sie darauf, dass das Hinweislabel auf dem Tank und der Pumpe noch sichtbar ist, sollten später Fragen oder Probleme auftreten.

Hinweise

Stellen Sie sicher, dass der Filter unter Druck arbeiten und die Pumpe ausreichend Leistung dafür erbringen kann.

Sollte die Pumpe höher platziert sein als der Wasserspiegel, so muss in dem System ein Rückflussventil eingebaut werden (unbedingt dazu die Anleitung der entsprechenden Pumpe berücksichtigen).

Sollte die Pumpe niedriger als der Wasserspiegel platziert sein, so ist für Wartungen darauf zu achten, dass der Wasserzulauf zur Pumpe unterbrochen wird, da sonst das Wasser ungehindert aus dem Pool ablaufen könnte.

Die Schläuche und Verbindungen sollten möglichst kurz und insbesondere ohne Knicke angebracht werden. Dadurch würde die Durchflusskapazität reduziert werden und Ihr System hätte unnötige Leistungseinbußen.

Achten Sie auf den ordentlichen Sitz der Anschlussringe, Schlauchschellen und aller Dichtungsringe.

Niemals die Schrauben der Schlauchschellen und am Halsstück des Tanks übermäßig anziehen. Sie würden Schaden nehmen und das System könnte Druck verlieren.

Zusammenbau der Anlage

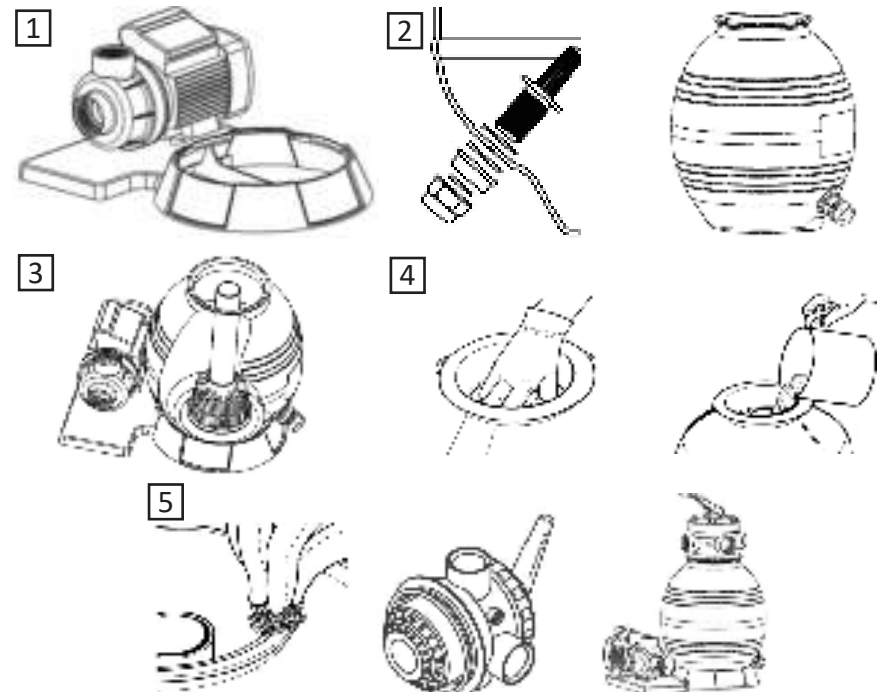
Wichtig: Das Zubehör der Anlage finden Sie im Tank. Achten Sie darauf es vollständig zu entnehmen.

- Montieren Sie die Pumpe mit den vier kurzen Schrauben auf der Grundplatte (Bild 1).
- **Nur bei Modellen mit Vorfilter:** Verschließen Sie den Vorfilter der Pumpe mit dem Deckel und dem großen O-Ring. **Wichtig:** Kein Werkzeug verwenden, nur handfest anziehen.
- Den Ablauf wie im Bild am unteren Auslass des Tanks montieren. Denken Sie unbedingt an die Dichtungen, andernfalls könnte hier ein Wasserverlust auftreten (Bild 2).
- Montieren Sie den Tank mit dem Bajonett-Verschluss auf der Grundplatte. **Wichtig:** Drehen Sie den Tank so, dass der Ablauf auf der entgegengesetzten Seite der Pumpe steht, um späteres Fluten der Pumpe zu vermeiden.
- Platzieren Sie das Hauptrohr wie auf dem Bild mittig im Tank auf dem Boden (Bild 3).
- Zum Einfüllen des Sands setzen Sie den mitgelieferten Trichter auf das Hauptrohr. **Wichtig:** Es darf kein Sand in das Hauptrohr fallen! Im oberen Bereich des Tanks muss ausreichend Platz für die Wasserzirkulation bleiben. Füllen Sie (unabhängig

vom Gewicht, welches je nach Sand variieren kann) nicht höher als bis zum oberen Ring des Tanks (Bild 4).

- Entfernen Sie nach dem Befüllen vorsichtig den Trichter und reinigen Sie den oberen Rand des Tanks. Es darf kein Sand darauf liegen, da sonst Druckverlust im Tank entstehen kann und die Reinigungsleistung beeinträchtigt wird (Bild 5).
- Fixieren Sie den Ventilkopf mit den beiden Schellenhälften, den beiden langen Schrauben und dem passenden O-Ring auf dem Tank und stellen Sie sicher, dass die Verbindung wasserdicht ist. **Wichtig:** Die Ventilöffnung „PUMP“ muss in Richtung der Pumpe zeigen, da dort in einem späteren Schritt das kurze Verbindungsrohr angeschlossen wird (Bild 5-6).
- Montieren Sie das Manometer am Ventilkopf. Entfernen Sie dafür die ggf. vorhandene Verschlusskappe (Bild 6).
- Nutzen Sie das Verbindungsrohr für die Verbindung des oberen Abgangs der Pumpe mit dem „PUMP“ Eingang des Regelventils und dichten Sie es sicher mit Schlauchschellen und Dichtungsringen ab (Bild 5-6).

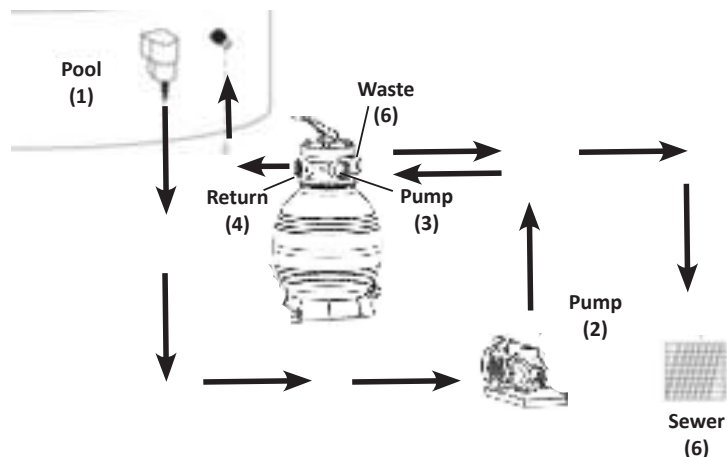
Wichtig: Achten Sie darauf das der Verschlussflansch und der Dichtungsring korrekt montiert sind (Bild 6)!





Das Prinzip der Sandfiltration / Anschluss an den Pool

Wasser aus dem Pool (1) fließt durch die Pumpe (2) zum Einlass des Steuerventils (3). Während das Wasser durch den Sand strömt, werden Schmutz und Ablagerungen im Filterbehälter zurückgehalten und das gereinigte Wasser fließt durch den Ventilausgang (4) zurück in den Pool. Einige Modelle bieten auch einen Ausgang (5) zum Kanal (6), z.B. für die Verwendung mit einem Bodensauger oder zum Entleeren des Pools.



Zwei Varianten sind zu unterscheiden:

Mit Skimmer: Wasser vom Poolskimmer (1) fließt zum vorderen Anschluss der Pumpe (2). Der obere Anschluss der Pumpe führt zum Eingang (3) des Filters. Über den Ausgang (4) des Filters fließt das gereinigte Wasser zurück in den Pool.

Ohne Skimmer: Wenn Sie keinen Skimmer besitzen muss die Zuleitung zur Pumpe (2) direkt in den Pool eingehängt werden. Achten Sie darauf, den Schlauch nicht zu tief in das Becken zu hängen, da grobe Verunreinigungen des Bodens NICHT in die Filteranlage gelangen dürfen. Um den Boden zu reinigen ist ein Bodensauger zu nutzen. Die Sandfilteranlage würde Schaden nehmen. Einige Modelle besitzen auch einen Ablass-Anschluss (5) zur Verwendung mit einem Bodensauger oder zum Entleeren des Pools. Das Wasser entweicht in den Kanal (6). Beachten Sie dabei die lokalen Vorschriften, Chlorwasser darf nicht einfach in die Umwelt abgegeben werden!

Inbetriebnahme

1. Prüfen Sie alle Verbindungen auf festen und wasserdichten Sitz.
2. Bei ausgeschalteter Anlage stellen sie den Regler auf *BACKWASH*. **Achtung!** Niemals mit Schwung oder übermäßiger Kraft an dem Ventil drehen oder darauf drücken.
3. Stellen Sie die Stromversorgung her und füllen Sie das System mit Wasser. Alle Entlüftungsöffnungen müssen möglichst restlos die Luft aus dem System ablassen. Je weniger Luft in dem System „gefangen“ ist, desto gründlicher wird das System reinigen. Achten Sie hierzu auch auf die Anweisungen in der Anleitung der Pumpe. Weder die Pumpe, noch der Filtertank dürfen Luft beinhalten. Neben dem Leistungsverlust könnte die Luft zu einer Gefahr werden oder auch die Pumpe schädigen. **TIPP:** Bei Anlagen mit Vorfilter lösen Sie leicht den Deckel des Vorfilters um diesen zu entlüften.
4. Sie sollten zunächst das Wasser für eine Weile über *BACKWASH/Rückspülen* pumpen. Der frische Sand wird Schwebstoffe enthalten, die Sie zunächst abpumpen sollten. Andernfalls es auch möglich, das Wasser im „Normalbetrieb“ zu fördern, wobei Sie dann davon ausgehen müssen, dass das Wasser zunächst eine leichte Trübung haben wird. Dies ist normal und wird sich nach kurzer Zeit legen. Neuer Sand enthält immer eine gewisse Menge Schwebstoffe. Je feiner der Sand, desto mehr Schwebstoffe hat er in der Regel.
5. Sobald ein konstanter Wasserfluss anliegt und das Wasser klar scheint, schalten Sie die Pumpe vorübergehend ab, stellen Sie das Ventil auf *RINSE/Spülen* um und schalten die Pumpe wieder an. Somit wird ein Großteil der Schwebstoffe entfernt.
6. Nach 1-2 Minuten schalten Sie die Pumpe ab und stellen das Ventil auf *FILTER*. Sie können nun den normalen Betrieb aufnehmen.
7. Notieren Sie sich den am Kessel anliegenden Druck, wenn der Sand sauber ist. Den Druck können Sie am Manometer ablesen. Ein Richtwert kann hier nicht genannt

werden, da der Druck stark von verschiedenen Faktoren, wie z.B. der Korngröße des Sands und der Positionierung der Anlage im Vergleich zum Wasserspiegel abhängt. Wenn der Druck im Verlauf einiger Wochen um einen Faktor von etwa 8-10 PSI (0,6 – 0,7 bar) von dem notierten Ausgangswert abweicht, ist es ratsam eine Reinigung des Sandes vorzunehmen. In solch einem Fall verhindert der bereits gesammelte Schmutz den optimalen Fluss des Wassers und zeigt die erforderliche Reinigung durch erhöhten Druck an.

- 8. Die Pumpe sollte in regelmäßigen Abständen gereinigt werden. Beachten Sie dazu die Anleitung der Pumpe.

Funktionen

Wichtig: Vor dem Verstellen des Ventils von einer zur anderen Position immer die Pumpe abschalten.

FILTER – Stellt den Filter auf „Normalbetrieb“. So wird das Wasser im Kreislauf mit dem Pool gereinigt.

BACKWASH/Rückspülen – Reinigt den Filter. Nach etwa 2 Minuten in dieser Position umstellen auf RINSE/Spülen.

RINSE/Spülen – Bewirkt eine Restreinigung und erneute Verdichtung des Sandes nach Durchspülen bei Reinigen. Dies sollte etwa eine halbe Minute dauern.

CLOSED/Stop (nur bei 6-Wege Ventil/994615) – Schließt den Wasser-Durchlauf von Pumpe zu Filter.

WASTE/Ablauf (nur bei 6-Wege Ventil/994615) – Wasser wird aus dem Pool direkt umgeleitet zur Entsorgung. So kann das Wasser auch aus dem Pool abgelassen werden. Auch gut zu nutzen zusammen mit einem Bodensauger.

WINTER – empfohlene Position für den Winter. Wir empfehlen dringend die Demontage der Anlage über den Winter, insb. bei Frostgefahr.

Zirkulieren (nur bei 6-Wege Ventil/994615)– Das Wasser zirkuliert durch das Poolsystem ohne den Filter zu durchlaufen.

Problembekämpfung

Achtung: erst die Pumpe vom Strom trennen, bevor irgendwelche Maßnahmen ergriffen werden!

Problem	Ursache	Lösung
Pumpe ohne Aktion	Kein Strom vorhanden	Stecker einstecken bzw. ggf. Sicherungen prüfen

Pumpe arbeitet hörbar, aber es fließt kein Wasser	1.Luft im System (Pumpe/Tank) 2.Schläuche verknickt Pumpe zieht Luft 3.Ansaughöhe zu hoch Falscher Ansaugschlauch	1.Entlüften Sie die Pumpe wie beschrieben und ggf auch den Tank. 2.Prüfen und ggf begradigen Verbindungen prüfen und abdichten. Evtl Schlauch undicht 3.Position der Pumpe anpassen Unterdrucksicheren Ansaugschlauch nutzen
Geringe Durchflussmenge	1.Ansaug-/Förderhöheüberschritten 2.Ventil/Schlauch/Filterverunreinigt	1.Position der Pumpe/des Systems anpassen 2.Prüfen und ggf. reinigen Unterdrucksicheren Ansaugschlauch nutzen
Plötzlicher Stopp der Pumpe	Überhitzung hat den Thermoschalter ausgelöst	-ca. 30 Minuten abwarten -Unterdrucksicheren Ansaugschlauch nutzen -Verstopfte Leitungen prüfen
Sand im Poolwasser	Frischer Sand im Filter	Bei der Nutzung von frischem Sand ist das normal. Gehen Sie vor wie beschrieben. Es legt sich dann von alleine.
Weiterhin Sand im Wasser	Falschen Quarzsand genutzt	Sand zu fein, besorgen Sie gröbereren Sand im Fachhandel
Erhöhter Druck	1.Verstopfung 2.Hohe Verschmutzung	1.Reinigen 2.Reinigen & Rückspülen

INSTRUCTIONS



ATTENTION! Read the safety and assembly instructions carefully, in order to avoid the risk of injury or damaging the product.



Important: Read these instructions carefully and thoroughly. Keep these instructions to read through at a later date. If you give the product to anyone else at some point in the future, please ensure you also pass on this manual



Only for domestic use and not for commercial use!



Keep small parts, plastic bags and other packaging out of the reach of children.

Pay attention especially when unpacking your item. Danger of suffocation!

Check the delivery for completeness. Later complaints cannot be accepted.

Check all elements and parts for damages. Despite careful control, products may be damaged in transit. In this case, do not assemble your product. Defective parts can endanger your health.



Never modify the product! Changes will void the warranty and the product may be unsafe or even dangerous.

Unpack all the parts and elements of the set and place the components on the top of the carton or other clean surface. This protects your new product.

Please also pay attention not to scratch the floor while working with tools.

Make sure that this product is fully assembled before use, as shown in the illustration

For cleaning use a sponge and warm soapy water.

Do not use solvent based-cleaners or detergents - for example bleach. Those can damage the product.

Intended Use

The sand filter system is used in combination with a pump suitable for cleaning pool water (suitable for dug-in and non dug-in pools). The system does not require maintenance. However, it is important that the sand is cleaned at regular intervals using the backwash function. A sand filter system is not intended to remove or neutralise algae, bacteria and other pathogens/ germs, etc. Healthy pool water can only be achieved when combined with the right pool chemicals and water care products. This system removes suspended solids and similar substances in the water. A floor extraction system is also important, as the system can only filter suspended substances. Use the product only for the purpose for which it is intended. The manufacturer accepts no liability for damage caused by improper use. Any modification to the product may negatively impact safety, cause hazards and void the warranty.

General safety information

- **ACHTUNG!** Read all safety information and instructions. Failure to follow the safety information and instructions may cause electric shock, fire and/or serious injury.
- Before use, ensure that the voltage of the power source corresponds with the specifications on the appliance nameplate. Avoid unintentional start-up.
- Do not use the machine if the mains plug, mains cable or any other part of the appliance is defective or damaged.
- To avoid hazards, a damaged mains cable may only be replaced by an authorised workshop or a similarly qualified person. Otherwise there is a risk of electric shock. Never attempt to repair the appliance yourself.
- Do not pull on the cable to remove the mains plug from the socket. Instead, hold the mains plug in your hand. Never insert or remove the mains plug with wet hands.
- Ensure that the mains cable is not crushed, bent, damaged by sharp edges or subjected to any mechanical stress. Avoid excessive thermal stress resulting from excess heat or cold on the mains cable. Do not alter the mains cable. If it is altered, the mains cable may be damaged. A damaged mains cable may result in a life-threatening electric shock.
- This appliance is not intended for use by people (including children) with reduced physical, sensory or mental capabilities or lack of experience and/or knowledge, unless they are supervised by a person responsible for their safety or who has received instructions from them on how to use the appliance. Children should be supervised to ensure that they do not play with the appliance.

Important safety information

- Sand filters are designed to clean water at a temperature of 1°C to 35°C. Using the appliance outside these temperatures may be dangerous.
- Installation and set-up must be performed in accordance with local regulations, according to the rules of your pool and the local conditions.
- Only qualified persons who are familiar with this manual and the pump manual may assemble the system. Errors may result in injuries.
- The pump must not be use when people are in the water.
- The safety of the system can only be guaranteed if everything has been properly assembled and installed.
- Children may not use or play with the appliance.
- Chemical products (e.g. water care products such as chlorine etc.) may damage and weaken your system. These products should not be kept or stored near the plant.

- No changes whatsoever should be made to the filter system. This is the only way in which safety and a long service life can be guaranteed.
- If damage occurs, the system must not be used under any circumstances and must be serviced/repaired immediately by a qualified specialist.
- The pump is not suitable for pumping salt water, faeces, flammable, corrosive, explosive or other dangerous liquids. The pumped liquid must not exceed or fall below the maximum or minimum temperature specified.
- Ensure the electrical parts of the pump do not come into contact with water. Risk of death!
- Dry running - operating the pump without pumping water - must be avoided as a lack of water causes the pump to overheat. This can cause considerable damage to the appliance.
- It is absolutely forbidden to insert your hands into the opening of the pump when the appliance is connected to the mains.
- Whenever the pump is put into operation, ensure that it is installed in a safe, stable manner. The appliance must always be placed on level ground and in an upright position.
- Visually inspect the pump before each use.

Sand filtration structure

Place the sand filter system (empty of sand) close to the pool. Important: the system must be located far enough from the pool so that splash water cannot damage the pump or cause flooding. The system must also be placed on a secure, stable surface. The filled tank will be very heavy and must not tip over, e.g. due to collapsing ground, nor cause any damage to your floor. Take into account the connections to be made later, e.g. water and pump power, when positioning the filter. Ensure that the instruction label is still visible on the tank and pump in case any questions or issues arise later.

Instructions

Ensure that the filter works under pressure and that the pump can provide sufficient power. I

f the pump is placed above the water level, a backflow valve must be installed in the system (please refer to the instructions for the pump in question).

If the pump is positioned below the water level, it is important for maintenance purposes to ensure that the water supply to the pump is interrupted, otherwise the water may run out of the pool unhindered.

Hoses and connections should be kept as short as possible and without any kinks. This reduces the flow capacity, meaning your system would suffer unnecessary loss of performance.

Make sure that the connection rings, hose clamps and all sealing rings are properly positioned.

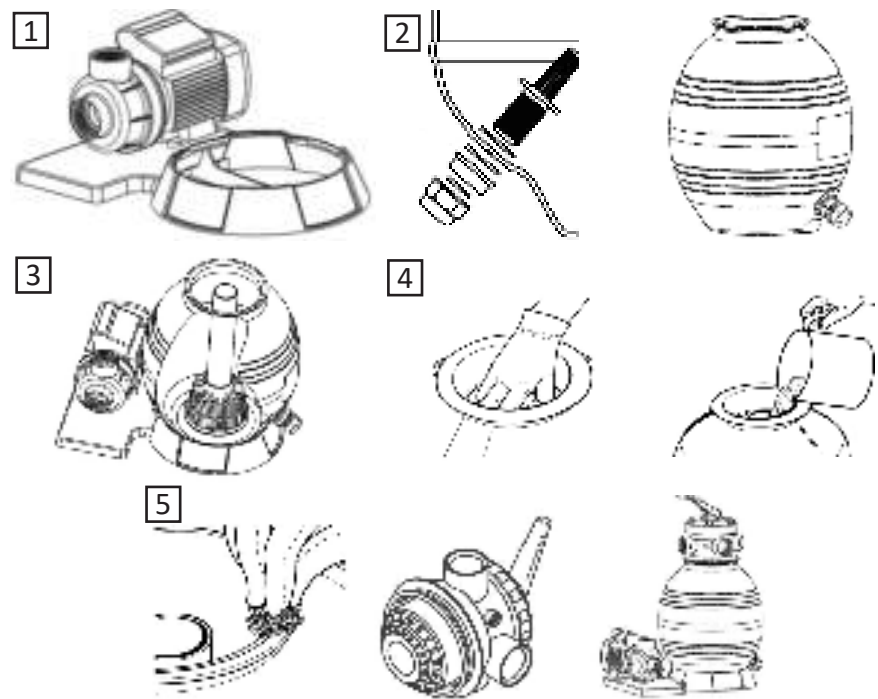
Never over-tighten the screws of the hose clamps and the neck of the tank. This would damage them and cause the system to lose pressure

System assembly

Important: The system accessories can be found in the tank. Please ensure you have removed them all.

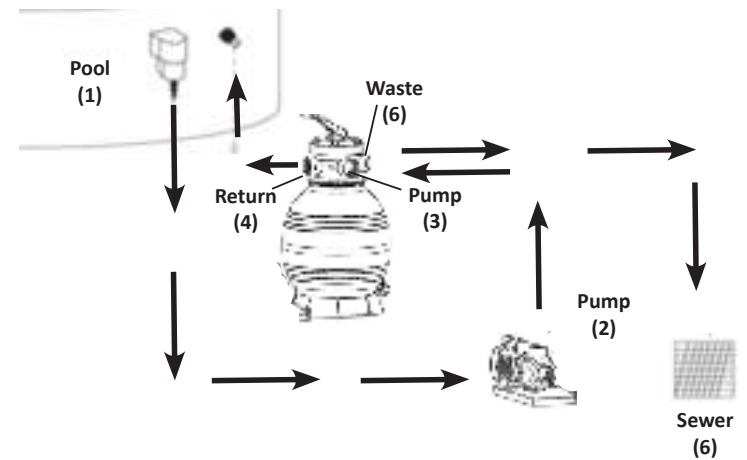
- Monitor the pump with the four short screws on the base plate (fig. 1).
- **Models with pre-filter only:** Close the pump pre-filter with the cover and the large O-ring. **Important:** Do not use tools, only tighten by hand.
- Mount the drain on the lower outlet of the tank as shown in the picture. Ensure that you remember the gaskets, otherwise water loss may result (fig. 2).
- Mount the tank with the bayonet lock on the base plate. **Important:** Turn the tank so that the drain is on the opposite side of the pump to prevent the pump from flooding later on (fig. 2).
- Place the main pipe in the centre of the tank on the ground as shown in the image (fig. 3).
- To fill in the sand, insert the funnel supplied onto the main pipe. **Important:** No sand must fall into the main pipe! Enough space must be left in the upper part of the tank to ensure water circulation. Regardless of weight, which may vary depending on the sand, do not fill any higher than the top ring of the tank (fig. 4).
- After filling, carefully remove the funnel and clean the top edge of the tank. There must be no sand on it, otherwise pressure loss in the tank may occur and the cleaning performance will be impaired (fig. 5).
- Fix the valve head to the tank using the two halves of the clamp, the two long screws and the matching O-ring and ensure that the connection is watertight. **Important:** The "PUMP" valve opening must point towards the pump, since this is where the short capillary tube will be connected in a later step (fig. 5-6).
- Mount the pressure gauge onto the valve head. To do this, remove any existing sealing cap (fig. 6).
- Use the capillary tube to connect the upper outlet of the pump to the "PUMP" inlet of the control valve and seal it securely using hose clamps and sealing rings (fig. 5-6)..

Important: Ensure that the locking flange and the sealing ring are mounted correctly (fig. 6)!



The principle of sand filtration / connection to the pool

Water from the pool (1) flows through the pump (2) to the inlet of the control valve (3). While the water flows through the sand, dirt and deposits are retained in the filter container, and the cleaned water flows back into the pool through the valve outlet (4). Some models also offer an outlet (5) to the channel (6), e.g. for use with a vacuum pool cleaner or for emptying the pool.



Two different types are available:

With skimmer: Water from the pool skimmer (1) flows to the front connection of the pump (2). The upper connection of the pump leads to the inlet (3) of the filter. The cleaned water flows back into the pool via the filter outlet (4).

Without skimmer: If you do not have a skimmer, the supply line to the pump (2) must be hooked directly into the pool. Take care not to suspend the hose too deep into the pool, as coarse soil debris must NOT get into the filter system. A vacuum pool cleaner must be used to clean the floor. The sand filter system would be damaged. Some models also feature a drain connection (5) for use with a vacuum pool cleaner or for emptying the pool. The water escapes into the channel (6). Please observe the local regulations; chlorine water must not simply be released into the environment.

Start-up

1. Check all connections to ensure a firm and watertight fit.
2. When the system is switched off, set the controller to *BACKWASH*. Warning Never turn or press on the valve using momentum or excessive force.
3. Turn on the power and fill the system with water. All air vents must drain the air from the system as fully as possible. The less air gets "trapped" in the system, the more thoroughly the system will clean. Please refer also to the instructions in the pump manual. Neither the pump nor the filter tank may contain any air. Alongside

the loss of power, the air may become a danger or even damage the pump.

TIP: For systems with pre-filter, slightly loosen the cover of the pre-filter in order to vent them.

4. You should first pump the water using *BACKWASH* for a short time. The fresh sand will contain suspended solids that you should pump out first. Otherwise you may also pump the water using “standard operation”, in which case you must assume that the water will initially be slightly turbid. This is normal and will subside after a short time. New sand always contains a certain amount of suspended solids. Generally speaking, the finer the sand, the more suspended solids it will contain.
5. As soon as there is a constant flow of water and the water seems clear, switch off the pump temporarily, set the valve to *RINSE* and switch on the pump again. This removes a large portion of the suspended solids.
6. Turn the pump off after 1-2 minutes and set the valve to *FILTER*. You can now begin standard operation.
7. Note the pressure applied to the boiler once the sand is clean. You can read the pressure on the manometer. A guideline value cannot be given here as the pressure highly depends on a range of factors, such as the grain size of the sand and the positioning of the plant in relation to the water level. If the pressure deviates by a factor of about 8-10 PSI (0.6 - 0.7 bar) from the noted initial value over the course of several weeks, you are advised to clean the sand. In this case, the dirt that has already been collected prevents optimum flow of the water and indicates the need for cleaning by increasing the pressure.
8. The pump should be cleaned at regular intervals. Please refer to the pump manual.

Functions

Important: Always switch off the pump before moving the valve from one position to the next.

FILTER – set the filter to “standard operation”. In this way, the water is cleaned in the circuit with the pool.

BACKWASH – cleans the filter. After around 2 minutes in this position, switch to *RINSE*

RINSE – causes residual cleaning and renewed compaction of the sand following rinsing during cleaning. This should last approximately thirty seconds.

CLOSED (6-way valve only/994615) – closes the water flow from pump to filter.

WASTE (6-way valve only/994615) – water is diverted directly from the pool for disposal. The water can also be drained from the pool. This is also effective when used in combination with a vacuum pool cleaner.

WINTER – recommended position for the winter. We strongly recommend dismantling the system over the winter, especially if there is a risk of frost.

Circulate (6-way valve only/994615) – the water circulates through the pool system without running through the filter.

Troubleshooting

Warning: disconnect the pump from the power supply first before taking any action.

Problem	Cause	Solution
Pump with no action	No power available	Insert plug or check fuses if necessary
Pump works audibly, but no water is flowing	1. Air in system (pump/tank) 2. Hoses kinked, pump is taking in air 3. Suction height too high, incorrect suction hose	1. Ventilate the pump as described and if necessary also the tank. 2. Check and, if necessary, correct and seal straightened connections. Possible hose leak 3. Adjust the position of the pump Use vacuum-safe suction hose
Low-flow rate	1. Suction/delivery height exceeded 2. Valve/hose/filter dirty	1. Adjust the position of the pump/system 2. Check and clean if necessary Use a vacuum-safe suction hose
Pump stops suddenly	Overheating has triggered the thermal switch	-wait approx. 30 minutes -use vacuum-safe suction hose -check clogged pipes
Sand in pool water	Fresh sand in filter	This is normal when fresh sand is being used. Proceed as described. It will settle of its own accord.
More sand in water	Incorrect quartz sand used	Sand too fine, purchase coarser sand from a specialist dealer
Heightened pressure	1. Blockage 2. High contamination	1. Cleaning 2. Cleaning and rinsing

ORIENTATION



ATTENTION! Respectez les consignes de sécurité et de montage pour éviter tout risque de blessure ou d'endommagement du produit.



Important: Lisez ces instructions avec attention dans leur totalité. Gardez ces instructions afin de pouvoir les relire dans le futur. Si vous donnez ce produit à une autre personne, veuillez également faire passer cette notice.



**Uniquement pour usage domestique
et en aucun cas à des fins commerciales!**



Gardez les petites pièces hors de portée des enfants. Faites particulièrement attention au moment de déballer le produit. Gardez les sacs plastiques et autres emballages hors de portée des enfants. Risque de suffocation !

Assurez-vous que la livraison a été faite dans son intégralité. Des réclamations ultérieures ne pourront pas être prises en compte.

Vérifier que tous les éléments et toutes les pièces n'ont subis aucun dommage. Malgré le soin apporté, il est possible que même le meilleur des produits ait été endommagé pendant le transport. Dans ce cas, ne montez pas le produit. Des pièces endommagées peuvent mettre votre santé en danger.



Ne modifiez jamais le produit ! Les modifications annulent la garantie et le produit pourrait être peu sûr, voir même dangereux.

Déballez toutes les pièces et éléments fournis et placez-les sur le dessus du carton ou toute autre surface plate et propre. Cela protégera votre nouvel article.

Veillez à ne pas rayer le sol durant la manutention avec les outils.

Il est essentiel que l'assemblage de l'article soit complet conformément aux illustrations fournies avant que celui-ci ne puisse être utilisé.

Utilisez une éponge avec de l'eau chaude savonneuse pour l'entretien. N'utilisez pas de détergents ou de produits à base de solvants, la javel peut par exemple endommager le produit.

Utilisation conforme

Ce système de filtration à sable combiné à une pompe adaptée sert au nettoyage de l'eau de piscine (convient aux piscines enterrées ou hors sol). En principe, le système ne nécessite pas de maintenance. Il est néanmoins important de nettoyer à intervalles réguliers le sable au moyen de la fonction de rétrolavage. Le système de filtration à sable n'est pas conçu pour éliminer, ni neutraliser les algues, bactéries et autres agents pathogènes/germes. Une eau de piscine salubre ne peut être obtenue qu'en synergie avec des produits chimiques pour piscine et produits de traitement de l'eau adaptés. Ce système élimine les matières en suspension et autres matières similaires dans l'eau. L'aspiration au sol est également importante, car le système de peut filtrer que les

matières en suspension. Utilisez le produit uniquement aux fins prescrites. Le fabricant décline toute responsabilité pour des dommages survenus en raison d'une utilisation non conforme. Toute modification apportée au produit peut avoir une incidence négative sur la sécurité, engendrer des risques et entraîne l'annulation de la garantie.

Consignes générales de sécurité

- **ATTENTION !** Lisez l'intégralité des consignes de sécurité et instructions. Le non-respect des consignes de sécurité et instructions peut provoquer une électrocution, un incendie et/ou des blessures graves.
- Avant utilisation, vérifiez que la tension de la source d'alimentation correspond aux indications de la plaque signalétique de l'appareil. Évitez toute mise en route accidentelle.
- N'utilisez pas l'appareil si la fiche secteur, le câble d'alimentation ou une autre partie de l'appareil est défectueux ou endommagé.
- Afin d'éviter tout danger, un câble endommagé doit être remplacé uniquement par un atelier agréé ou une personne présentant une qualification analogue. Sinon, il y a risque d'électrocution. N'essayez jamais de réparer l'appareil vous-même.
- Ne tirez pas sur le câble pour retirer la fiche de la prise. Au lieu de cela, tenez la fiche dans la main. La fiche ne doit pas être insérée ou retirée avec des mains mouillées.
- Veillez à ce que le câble d'alimentation ne soit ni écrasé, ni plié, ni endommagé par des bords coupants ou encore soumis à une charge mécanique. Évitez une charge thermique excessive du câble d'alimentation en période de fortes chaleurs ou grands froids. Ne changez pas le câble d'alimentation. Si tel n'est pas le cas, le câble pourrait se trouver endommagé. Un câble endommagé peut entraîner une électrocution potentiellement mortelle.
- Cet appareil n'est pas destiné à être utilisé par des personnes (y compris des enfants) qui auraient des facultés physiques, sensorielles ou mentales diminuées ou qui ne possèderaient pas l'expérience et la connaissance nécessaire, à moins qu'elles ne soient supervisées par une personne responsable de leur sécurité ou reçoivent de cette dernière des instructions sur l'utilisation de l'appareil. Les enfants doivent être surveillés afin qu'ils ne jouent pas avec l'appareil

Consignes de sécurité importantes

- Les filtres à sable sont conçus pour purifier l'eau à une température comprise entre 1°C et 35°C. Leur utilisation en dehors de cette plage de température peut s'avérer dangereuse.
- L'installation et le montage doivent être effectués conformément aux réglementations locales, conformément aux prescriptions de votre piscine et aux réalités du terrain.

- Il est recommandé que seules des personnes qualifiées, ayant pris connaissance de cette notice d'utilisation et de la notice d'utilisation de la pompe, installent le système. Les erreurs peuvent occasionner des blessures.
- La pompe ne doit pas être utilisée lorsque des personnes se trouvent dans l'eau.
- La sécurité du système n'est établie que si l'ensemble est monté et installé selon les règles.
- Il est recommandé que les enfants n'utilisent pas et ne jouent pas avec l'appareil.
- Les produits chimiques (par ex. les produits de traitement de l'eau comme le chlore etc.) peuvent endommager et affaiblir votre installation. Ce genre de produits ne doivent pas être conservés ou stockés à proximité de l'installation.
- Aucune modification n'est autorisée sur le système de filtration. C'est à cette seule condition que la sécurité et la longévité peuvent être garanties.
- En cas de dommage, l'installation ne peut en aucun cas continuer à être utilisée et doit être entretenue/réparée sans délai par un professionnel qualifié.
- La pompe ne convient pas à l'approvisionnement d'eau salée, d'eaux usées, de liquides inflammables, corrosifs, explosifs ou présentant un autre facteur de risque. Le liquide transporté ne doit pas avoir une température située en dehors des limites de température maximale et minimales indiquées !
- Évitez le contact de pièces électriques de la pompe avec l'eau. Danger de mort !
- Le fonctionnement à sec - la pompe fonctionne sans refouler d'eau - doit être évité car l'absence d'eau entraîne une surchauffe de la pompe. Ceci peut provoquer de graves dommages sur l'appareil.
- Il est absolument interdit d'insérer les mains dans l'ouverture de la pompe lorsque l'appareil est raccordé au réseau électrique.
- À chaque mise en service, il convient de s'assurer que la pompe est positionnée de façon sécurisée et stable. L'appareil doit toujours être positionné sur une surface plane et en position debout.
- Avant chaque utilisation, procédez à un contrôle visuel de la pompe.

Installation du système de filtration à sable

Installez le système de filtration (à ce stade sans sable) à proximité de la piscine. Important : Le système doit être suffisamment éloigné de la piscine de sorte que les projections d'eau n'endommagent pas la pompe et ne provoquent pas d'inondation. Le système doit être installé sur une surface solide et stable ! La cuve remplie aura un poids important et est susceptible d'endommager votre sol si elle devait se renverser en raison d'un affaissement du sol. Positionnez le filtre en tenant compte également des raccordements ultérieurs, comme par ex. l'eau et l'électricité nécessaires à la pompe. Veillez à ce que l'étiquette de consigne sur la cuve et sur la pompe reste visible en cas de questions ou problèmes ultérieurs.

Recommandations

Assurez-vous que le filtre fonctionne sous pression et que la pompe peut fournir une puissance suffisante à cet effet.

Dans le cas où la pompe doit être positionnée au-dessus du niveau de l'eau, le système doit être équipé d'une vanne anti-refoulement (pour ce faire, respecter impérativement la notice de la pompe).

Dans le cas où la pompe serait positionnée en-dessous du niveau de l'eau, il convient de s'assurer que l'alimentation en eau de la pompe est interrompue, sinon l'eau pourrait s'écouler sans entraves en dehors de la piscine.

Les flexibles et connexions doivent être aussi courts que possible et ne pas former de coudes. Sinon, la capacité de débit serait réduite et votre système verrait sa performance affectée inutilement.

Veillez à positionner correctement les bagues de raccordement, les colliers de serrage et tous les joints toriques.

Ne jamais serrer les vis des colliers de serrage et du col de la cuve trop fort. Elles pourraient subir des dommages et le système pourrait perdre en pression.

Assemblage du système

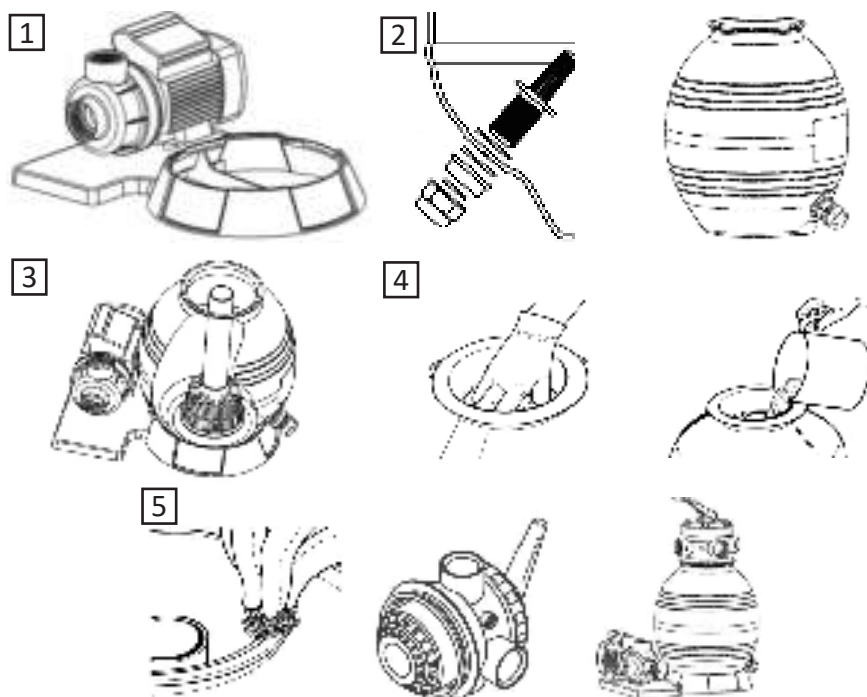
Important: Les accessoires d'installation se trouvent dans la cuve. Veillez à bien tout retirer.

- Montez la pompe sur le socle à l'aide des quatre vis courtes (fig. 1).
- **Uniquement pour les modèles équipés de pré-filtre :** Fermez le pré-filtre de la pompe avec le bouchon et le gros joint torique. **Important :** Ne pas utiliser d'outil, serrer simplement à la main.
- Installer l'écoulement sur l'évacuation inférieure de la cuve, comme indiqué sur la figure. Pensez impérativement aux joints, sinon des fuites d'eau pourraient survenir (figure 2).
- Installez la cuve sur le socle à l'aide du raccord à baïonnette. **Important :** Tournez la cuve de façon à ce que l'écoulement se trouve du côté opposé à la pompe, afin d'éviter une inondation ultérieure de la pompe (figure 2).
- Positionnez le tube principal au centre de la cuve sur le fond, comme indiqué sur la figure (figure 3).
- Pour remplir avec le sable, positionnez l'entonnoir fourni au-dessus du tube principal. **Important :** Le sable ne doit pas tomber dans le tube principal ! Il doit rester suffisamment de place dans la partie supérieure de la cuve pour que l'eau circule. Ne pas remplir (quel que soit le poids, celui-ci pouvant varier en fonction du sable utilisé) plus haut que l'anneau supérieur de la cuve (figure 4).
- Une fois la cuve remplie, retirez précautionneusement l'entonnoir et nettoyez le bord supérieur de la cuve. Il ne doit pas rester de sable sur le bord, au risque de

voir la cuve perdre en pression et la performance de purification entravée (figure 5).

- Fixez la tête de vanne sur la cuve à l'aide des deux parties du collier de serrage, des deux vis longues et du joint torique adapté et assurez-vous que le raccord est bien étanche. **Important** : L'ouverture de vanne « POMPE » doit être dirigée vers la pompe, car elle sera raccordée au tube de raccordement le plus court lors d'une prochaine étape (figure 5-6).
- Montez le manomètre sur la tête de vanne. Pour ce faire, retirez si besoin le capuchon de fermeture (figure 6).
- Utilisez le tube de raccordement pour raccorder la sortie supérieure de la pompe à l'entrée « POMPE » de la vanne de régulation et veillez à l'étanchéité en positionnant correctement les colliers de serrage et les joints toriques (figure 5-6).

Important : Veillez à ce que la bride de sécurité et le joint torique soient correctement installés (figure 6) !

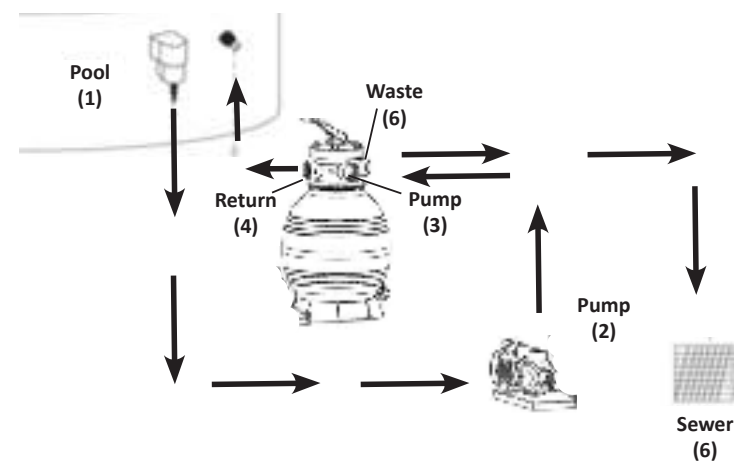


6



Le principe de la filtration au sable / raccordement à la piscine

L'eau provenant de la piscine (1) arrive grâce à la pompe (2) à l'entrée de la vanne de commande (3). Pendant que l'eau coule à travers le sable, la saleté et les dépôts sont retenus dans la cuve de filtration et l'eau purifiée retourne dans la piscine à travers la sortie de vanne (4). Certains modèles proposent également une sortie (5) vers une canalisation (6), par ex. pour être utilisé avec un aspirateur ou pour la vidange de la piscine.



Deux variantes sont à différencier :

Avec skimmer : L'eau provenant du skimmer (1) arrive au raccordement situé à l'avant de la pompe (2). Le raccordement supérieur de la pompe conduit à l'entrée (3) du filtre. L'eau purifiée retourne dans la piscine à travers la sortie (4) du filtre.

Sans skimmer : Si vous ne possédez pas de skimmer, la conduite d'alimentation de la pompe (2) doit être accrochée directement dans la piscine. Veillez à ce que le flexible ne soit pas accroché trop profondément dans le bassin car les grosses saletés au fond ne doivent PAS pénétrer dans le système de filtration. Pour nettoyer le fond, il convient d'utiliser un aspirateur de piscine. Le système de filtration par le sable serait endommagé. Certains modèles disposent également d'un raccordement dédié à la vidange (5) pour être utilisé avec un aspirateur ou pour la vidange de la piscine. L'eau s'évacue dans la canalisation (6). Respecter les réglementations locales à ce sujet, l'eau chlorée ne doit pas être libérée directement dans l'environnement.

Mise en service

1. Vérifiez que tous les raccords sont bien fixés et étanches.
2. L'appareil éteint, positionnez le bouton sur *BACKWASH*. **Attention !** Ne jamais tourner la vanne ou appuyer dessus avec trop d'élan ou une force excessive.
3. Branchez l'alimentation électrique et remplissez le système d'eau. Toutes les ouvertures de ventilation doivent laisser l'air s'évacuer au maximum du système. Moins il restera d'air « emprisonné » dans le système, plus la purification sera performante. À ce sujet, respectez également les instructions données dans la notice d'utilisation de la pompe. La pompe et la cuve de filtration ne doivent pas contenir d'air. Outre la perte de performance, l'air peut constituer un danger ou encore endommager la pompe. **ASTUCE** : Dans les systèmes avec pré-filtre, desserrez légèrement le bouchon du pré-filtre pour purger l'air.
4. Il vous faudra ensuite pomper l'eau pendant un certain temps en mode *BACKWASH/Rétrolavage*. Le sable fraîchement renouvelé contient des matières en suspension qu'il vous faudra ensuite pomper. Sinon, il est également possible d'approvisionner en eau en « mode normal », tout en sachant que l'eau pompée présentera au début une légère turbidité. Ce phénomène est normal et cessera après un court laps de temps. Le sable neuf contient toujours une grosse quantité de matières en suspension. En général, plus le sable est fin, plus il contient de matières en suspension.
5. Dès que l'eau garde un débit constant et paraît claire, éteignez la pompe momentanément, positionnez la vanne sur *RINSE/Rinçage* et remettez la pompe en marche. Cette manœuvre permet d'éliminer une grande partie des matières en suspension.
6. Au bout de 1-2 minutes, arrêtez la pompe et positionnez la vanne sur *FILTER/Filtration*. Vous pouvez ensuite reprendre le fonctionnement normal.

7. Notez la pression appliquée à la chaudière lorsque le sable est propre. Vous pouvez visualiser la pression sur le manomètre. Il n'est pas possible de donner ici une valeur indicative, car la pression dépend de nombreux facteurs, comme par ex. la granulométrie du sable ou la position du système par rapport au niveau de l'eau. Lorsque la pression dévie de la valeur notée au départ d'env. 8 à 10 PSI (0,6 – 0,7 bar) en l'espace de quelques semaines, il est recommandé de nettoyer le sable. Dans une telle situation, la saleté déjà accumulée entrave le flux optimal de l'eau et la pression élevée indique la nécessité d'un nettoyage.
8. La pompe doit être nettoyée à intervalles réguliers. Respectez la notice d'utilisation de la pompe à ce sujet.

Fonctions

Important : Toujours éteindre la pompe avant de régler la vanne d'une position à une autre.

FILTER/Filtration – Met le filtre en mode de « fonctionnement normal ». L'eau dans le circuit de la piscine est nettoyée.

BACKWASH/Rétrolavage – Nettoie le filtre. Au bout de 2 minutes environ, remettre en position *RINSE/Rinçage*.

RINSE/Rinçage – Permet de nettoyer les résidus et de compresser à nouveau le sable après le brassage du nettoyage. Il est recommandé de laisser ce mode fonctionner durant 30 secondes environ.

CLOSED/Fermeture (uniquement sur les vannes 6 voies/994615) – Bloque le passage de l'eau entre la pompe et le filtre.

WASTE/Égout (uniquement sur les vannes 6 voies/994615) – L'eau venant de la piscine est directement envoyée vers l'égout. Permet également d'effectuer une vidange de la piscine. Intéressant à utiliser également en combinaison avec un aspirateur.

WINTER/Hiver – ePosition recommandée pour l'hiver. Nous recommandons vivement de démonter l'installation durant l'hiver, en particulier en cas de risque de gel.

Circulation (uniquement sur les vannes 6 voies/994615) – L'eau circule à travers le refoulement de la piscine sans passer à travers le filtre.

Résolution de problème

Attention : toujours débrancher la pompe avant de procéder à toute intervention !

Problème	Cause	Solution
Pompe ne fonctionne pas	Pas de courant	Brancher la prise, éventuellement vérifier les coupe-circuit du tableau électrique

INSTRUCCIONES

Fonctionnement de la pompe audible mais l'eau ne circule pas	<ol style="list-style-type: none"> 1. Air dans le système (pompe/ cuve) 2. Flexible emmêlé, la pompe aspire de l'air 3. Hauteur d'aspiration trop haute, flexible d'aspiration non adapté 	<ol style="list-style-type: none"> 1. Purgez la pompe comme indiqué, si besoin la cuve aussi. 2. Vérifier et si besoin vérifier et étanchéifier les connexions rectifiées. Flexible éventuellement non étanche 3. Adapter la position de la pompe, utiliser un flexible d'aspiration résistant à la dépression
Débit réduit	<ol style="list-style-type: none"> 1. Dépassement de hauteur d'aspiration/refoulement 2. Vanne/flexible/filtre sale 	<ol style="list-style-type: none"> 1. Adapter la position de la pompe/du système 2. Vérifier et si besoin nettoyer, utiliser un flexible d'aspiration résistant à la dépression
Arrêt soudain de la pompe	Une surchauffe a actionné l'interrupteur thermique	<ul style="list-style-type: none"> -attendre env. 30 minutes -utiliser un flexible d'aspiration résistant à la dépression -vérifier les conduites obstruées
Sable dans l'eau de piscine	Sable nouvellement changé dans le filtre	État normal si le sable vient d'être changé. Procédez comme indiqué. La situation rentrera dans l'ordre tout naturellement.
Sable toujours présent dans l'eau	Sable siliceux non adapté	Sable trop fin, procurez-vous du sable plus gros dans le commerce
Pression plus élevée	<ol style="list-style-type: none"> 1. Obstruction 2. Fort encrassement 	<ol style="list-style-type: none"> 1. Nettoyer 2. Nettoyer & Rétrolavage



¡ATENCIÓN! Siga las instrucciones de seguridad y de montaje para evitar el riesgo de lesiones o daños al producto.



Importante: Lea las instrucciones detenidamente y cuidadosamente. Conserve este manual para futuras consultas. Si vende el producto algún día, asegúrese de entregar también este manual.



¡Solo para uso doméstico y no apto para uso comercial!



Mantener las partes pequeñas lejos de los niños. Además, especialmente al sacar el producto del embalaje, ¡asegúrese de mantener las bolsas de plástico y otros envases fuera del alcance de los niños! ¡Peligro de asfixia!

Compruebe la integridad del producto en el momento de la entrega. No se aceptarán reclamaciones posteriores.

Compruebe que todos los elementos y partes del producto no estén dañados. A pesar de los controles cuidadosos, puede ocurrir que incluso los mejores productos se dañen durante el transporte. En este caso, no monte el producto. Las partes defectuosas pueden causar peligros y daños a la salud.



¡Nunca haga cambios en el producto! Las modificaciones invalidan la garantía y podrían hacer que el producto sea inseguro o, en el peor de los casos, incluso peligroso.

Desembale todas las piezas y elementos del kit y coloque los componentes encima de cartón u otra superficie limpia. Esto protege su nuevo producto.

Además, tenga cuidado de no rayar el suelo cuando trabaje con herramientas.

Asegúrese de que este producto esté completamente ensamblado antes de usarlo, como se muestra en la ilustración.

Utilice una esponja, agua tibia y jabón para la limpieza. No use detergentes o productos a base de solventes, por ej. productos blanqueadores pueden dañar el producto.

Uso previsto

El filtro de arena se utiliza junto con una bomba adecuada para limpiar el agua de las piscinas (puede ser utilizado tanto en piscinas enterradas como superficiales). En principio, el filtro no requiere mantenimiento. No obstante, es importante limpiar la arena de manera regular mediante la función de lavado a contracorriente. El filtro de arena no ha sido fabricado para retirar o neutralizar algas, bacterias y otros gérmenes/microbios, etc. Solo se podrá garantizar un agua saludable, si se utiliza junto con químicos adecuados para piscinas y productos para el cuidado del agua. Este filtro se encarga de retirar partículas suspendidas y similares del agua. Es importante utilizar también un limpiafondos, dado que este equipo solo filtra las partículas en suspensión. El producto se debe emplear únicamente para su fin previsto. El fabricante no asume ningún tipo

de responsabilidad en caso de daños ocasionados por el uso del producto con otros fines. Cualquier tipo de modificación realizada en el producto puede afectar de manera negativa la seguridad u ocasionar un riesgo y anula la garantía

Indicaciones generales de seguridad

- **¡ATENCIÓN!** Leer todas las indicaciones de seguridad e instrucciones de uso. El incumplimiento de las siguientes indicaciones de seguridad e instrucciones de uso puede ocasionar descargas eléctricas, incendios o lesiones graves.
- Antes de utilizar el producto, comprobar si la tensión de la fuente de alimentación coincide con las indicaciones de la placa de características del equipo. Evitar que el equipo se ponga en funcionamiento de manera involuntaria.
- No utilizar el equipo si el enchufe, el cable de alimentación u otra de sus piezas presentan algún defecto o están dañados.
- Si el cable de alimentación está dañado, solo podrá ser sustituido por un taller autorizado o por una persona cualificada a fin de evitar cualquier tipo de peligro. De lo contrario, existe riesgo de descarga eléctrica. No tratar de reparar el equipo por cuenta propia.
- No tirar del cable para retirar el enchufe de la toma de corriente. En lugar de ello, sostener el enchufe con la mano. No conectar ni desconectar nunca el enchufe con las manos mojadas.
- Observar que el cable de alimentación no esté aplastado o doblado, no resulte dañado por bordes filosos ni esté sometido a ninguna otra carga mecánica. Evitar la carga térmica excesiva del cable de alimentación ocasionada por la exposición al calor o frío intensos. No cambiar el cable de alimentación. Si no se respetan estas indicaciones, el cable de alimentación puede resultar dañado. Un cable de alimentación dañado puede ocasionar una descarga eléctrica mortal.
- Este filtro no ha sido fabricado para ser utilizado por personas (incluso niños) que presenten una disminución en sus facultades físicas, sensoriales o mentales o no posean la experiencia o los conocimientos suficientes, excepto que sean supervisados por una persona responsable de su seguridad o reciban de esta las instrucciones necesarias sobre la utilización del equipo. Se debe supervisar a los niños a fin de garantizar que no jueguen con el equipo.

Indicaciones de seguridad importantes

- Los filtros de arena han sido fabricados para limpiar agua a una temperatura de 1 °C a 35 °C. Utilizar el filtro fuera de estos límites de temperatura puede ser peligroso.
- La instalación y el montaje se deben realizar de conformidad con las normas locales, según las disposiciones de su piscina y las condiciones del lugar.
- El sistema solo podrá ser instalado por personas cualificadas que se hayan

familiarizado con este manual y con el manual de la bomba. Los errores pueden ocasionar lesiones.

- No utilizar la bomba cuando haya personas dentro del agua.
- La seguridad del sistema solo se podrá garantizar si todo se ha montado e instalado de manera adecuada.
- Los niños no pueden utilizar el equipo ni jugar con él.
- Los productos químicos (como, por ejemplo, los productos para el cuidado del agua como el cloro, etc.) pueden dañar o debilitar el equipo. No disponer ni colocar este tipo de productos cerca del filtro.
- No realizar ningún tipo de modificación en el sistema del filtro. Solo así podrán garantizarse la seguridad y una prolongada vida útil.
- Si alguna vez se llega a producir algún daño, el equipo no puede volver a utilizarse en ninguna circunstancia y debe ser reparado de inmediato por un profesional cualificado.
- La bomba no es adecuada para bombear agua salada, materia fecal, líquidos inflamables, corrosivos, explosivos u otros líquidos peligrosos. ¡El líquido bombeado no debe tener una temperatura superior ni inferior a la indicada!
- Evitar que las partes eléctricas de la bomba entren en contacto con el agua. ¡Peligro de muerte!
- Se debe evitar el funcionamiento en seco de la bomba, es decir, que la bomba funcione sin bombear agua, dado que la falta de agua puede ocasionar el calentamiento de la bomba. Esto puede provocar importantes daños en el equipo.
- Está absolutamente prohibido manipular con las manos la abertura de la bomba cuando el equipo esté conectado a la red de alimentación eléctrica.
- En cada puesta en marcha, se debe asegurar de manera precisa que la bomba esté instalada de forma segura y firme. El equipo se debe colocar siempre sobre una superficie firme y en posición vertical.
- Antes de cada uso, realizar un control visual de la bomba.

Montaje del filtro de arena

Colocar el filtro de arena (aún sin arena) cerca de la piscina. Importante: el sistema debe estar ubicado lo suficientemente lejos de la piscina para que las salpicaduras de agua no dañen la bomba y no se acumule agua. ¡El sistema se debe colocar sobre una superficie firme y estable! El tanque lleno tendrá un peso elevado y no se podrá volcar, por ejemplo, si la superficie se hunde, ni causar daños en el suelo. Colocar el filtro teniendo en cuenta las conexiones que deberán establecerse con posterioridad, por ejemplo, agua y corriente eléctrica de la bomba. Asegurarse de que la etiqueta de advertencia ubicada en el tanque y en la bomba permanezca visible, para el caso de que surjan dudas o problemas en el futuro.

Observaciones

Asegurarse de que el filtro trabaje bajo presión y la bomba pueda proporcionar la potencia suficiente para ello.

Si la bomba está ubicada por arriba del nivel del agua, se debe instalar una válvula de control de flujo en el sistema (en tal caso, contemplar el manual de la respectiva bomba).

Si la bomba está ubicada por debajo del nivel del agua, para el mantenimiento se deberá interrumpir la válvula de entrada de agua hacia la bomba, dado que, de lo contrario, el agua podría fluir desde la piscina libremente.

Las mangueras y conexiones deben ser lo más cortas posibles y, en especial, no presentar dobleces. Esto reduciría la capacidad de flujo y el sistema presentaría una pérdida innecesaria del rendimiento.

Asegurarse de que los anillos de conexión, las abrazaderas para manguera y todos los anillos obturadores estén posicionados correctamente.

No apretar nunca en exceso los tornillos de las abrazaderas para manguera y el cuello del tanque. Se dañarían y el sistema podría perder presión.

Instalación del equipo

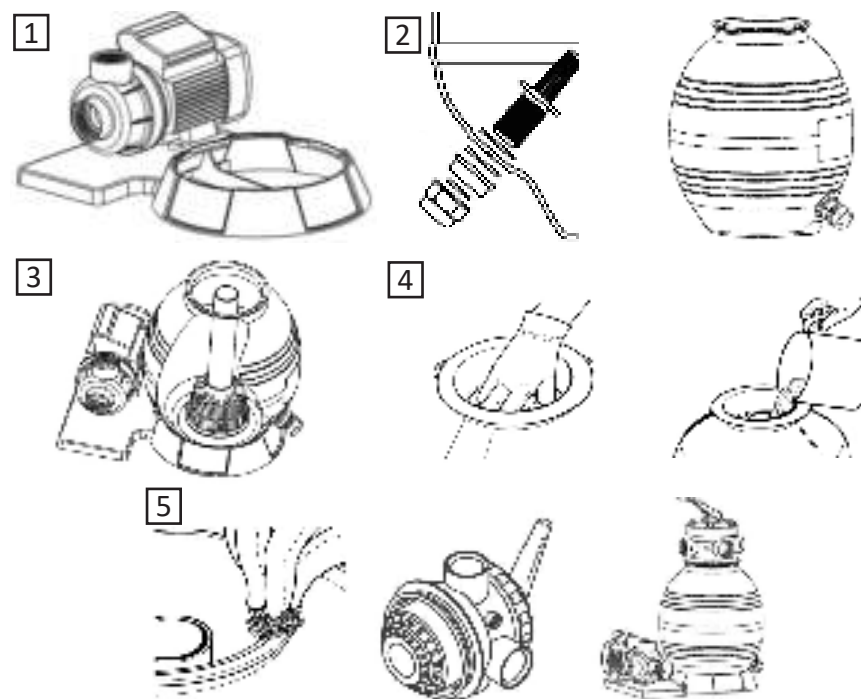
Importante: los accesorios del equipo se encuentran en el tanque. Asegurarse de retirarlos por completo.

- Montar la bomba con los cuatro tornillos cortos en la placa base (imagen 1).
- **Solo para los modelos con filtro previo:** cerrar el filtro previo de la bomba con la tapa y la junta tórica grande. **Importante:** no utilizar herramientas, ajustar firmemente con la mano.
- Montar el desagüe en la salida inferior del tanque como se muestra en la imagen. Tener en cuenta las juntas. De lo contrario, puede generarse una pérdida de agua en este sitio (imagen 2).
- Montar el tanque con el cierre de bayoneta en la placa base. **Importante:** girar el tanque de forma que el desagüe esté en el lado opuesto de la bomba a fin de evitar una inundación posterior de la bomba (imagen 2).
- Colocar el tubo principal en el centro del tanque sobre la base tal como se muestra en la imagen (imagen 3).
- Para rellenar la arena, colocar el embudo suministrado en el tubo principal. **Importante:** ¡no debe caer arena dentro del tubo principal! En la parte superior del tanque debe quedar espacio suficiente para la circulación de agua. No llenar más arriba que el anillo superior del tanque (independientemente del peso, que puede variar en función de la arena) (imagen 4).
- Después de llenar el tanque, retirar el embudo con cuidado y limpiar el borde superior del tanque. No debe quedar arena en la superficie, dado que, de lo

contrario, el tanque puede perder presión y verse afectado el rendimiento de la limpieza (imagen 5).

- Fijar el cabezal de la válvula con las dos mitades de la abrazadera, los dos tornillos y la junta tórica adecuada sobre el tanque y asegurarse de que la unión sea resistente al agua. **Importante:** la abertura de la válvula «PUMP» debe estar en dirección a la bomba, dado que allí se conectará el tubo de unión corto en un paso posterior (imágenes 5-6).
- Montar el manómetro en el cabezal de la válvula. Para ello, retirar la tapa de cierre en caso de que esté presente (imágenes 6).
- Utilizar el tubo de unión para conectar la salida superior de la bomba con la entrada «PUMP» de la válvula de regulación y sellarlo de manera segura con las abrazaderas para manguera y los anillos obturadores (imágenes 5-6).

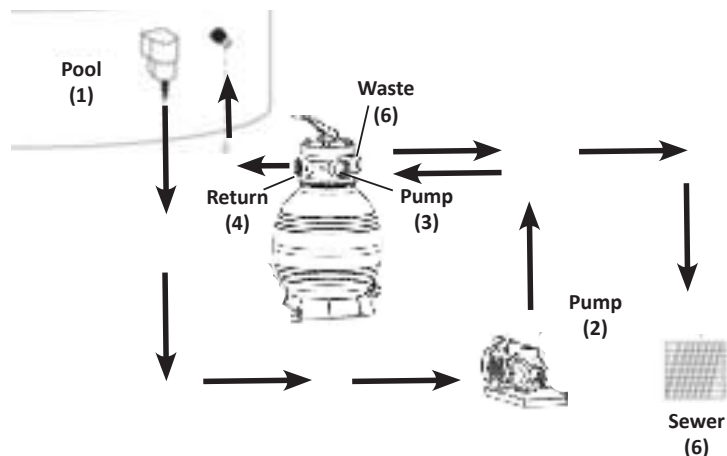
Importante: ¡asegurarse de que la brida de cierre y la junta tórica se encuentren montadas de manera correcta (imagen 6)!





Principio del filtrado de arena / conexión a la piscina

El agua de la piscina (1) fluye a través de la bomba (2) hacia la entrada de la válvula de control (3). A medida que el agua fluye a través de la arena, la suciedad y los depósitos quedan retenidos en el depósito del filtro y el agua limpia vuelve a la piscina a través de la salida de la válvula (4). Algunos modelos cuentan también con una salida (5) hacia el canal (6), por ejemplo, para utilizar con un limpiafondos o para vaciar la piscina.



Hay dos variantes disponibles:

Con skimmer: el agua del skimmer de la piscina (1) fluye hacia la conexión delantera de la bomba (2). La conexión superior de la bomba conduce hacia la entrada (3) del filtro. El agua limpia vuelve a la piscina a través de la salida (4) del filtro.

Sin skimmer: de no contar con un skimmer, la alimentación de la bomba (2) debe estar conectada directamente a la piscina. Asegurarse de no colocar la manguera demasiado profunda en la piscina, dado que las impurezas más gruesas del suelo NO deben ingresar en el filtro. Para limpiar el suelo se debe utilizar un limpiafondos. El filtro de arena se dañaría. Algunos modelos cuentan también con una conexión de descarga (5) para utilizar con un limpiafondos o para vaciar la piscina. El agua fluye hacia el canal (6). ¡Observar las disposiciones locales, dado que el agua clorada no puede ser desechada libremente en el medioambiente!

Puesta en funcionamiento

1. Comprobar que todas las uniones estén firmes y sean resistentes al agua.
2. Cuando el equipo esté apagado, colocar el regulador en *BACKWASH*. ¡Atención! No girar nunca la válvula con impulso o fuerza excesiva ni presionarla.
3. Disponer la alimentación eléctrica y llenar el sistema con agua. Todos los orificios de ventilación deben drenar la mayor cantidad de aire posible del sistema. Cuando menos aire haya «atrapado» en el sistema, más a fondo limpiará el sistema. Para ello, observar también las instrucciones en el manual de la bomba. Ni la bomba ni el depósito del filtro deben contener aire. Además de ocasionar la disminución del rendimiento, el aire puede ser peligroso o incluso dañar la bomba. **CONSEJO:** en el caso de los equipos con filtro previo, soltar ligeramente la tapa del filtro previo para dejar salir el aire.
4. En primer lugar, se debe bombear el agua durante un momento mediante la función *BACKWASH/Lavado* a contracorriente. La arena fresca contendrá partículas suspendidas que primero se deberán bombear. Por otro lado, también es posible bombear agua en «Modo de funcionamiento normal», teniendo en cuenta que, al principio, el agua estará ligeramente turbia. Esto es normal y durará un breve lapso de tiempo. La arena nueva siempre contiene una determinada cantidad de partículas suspendidas. Cuando más fina sea la arena, más partículas suspendidas contendrá.
5. Cuando el flujo de agua sea constante y el agua se vuelva clara, apagar la bomba por un momento, colocar la válvula en *RINSE/Lavado* y volver a encender la bomba. De esta forma, se eliminará gran parte de las partículas suspendidas.
6. Después de 1-2 minutos, apagar la bomba y colocar la válvula en *FILTER*. A continuación, es posible comenzar con el funcionamiento normal.
7. Contemplar la presión de la caldera cuando la arena está limpia. La presión se puede leer en el manómetro. No es posible indicar un valor de referencia, dado

que la presión depende de diferentes factores, como, por ejemplo, el tamaño de los granos de arena y la posición del equipo respecto al nivel de agua. Si en el transcurso de una semana la presión difiere alrededor de 8-10 PSI (0,6 – 0,7 bares) en comparación con el valor contemplado el primer día, se recomienda limpiar la arena. En ese caso, la suciedad acumulada impide el flujo óptimo del agua y, mediante el aumento de la presión, se indica la necesidad de realizar una limpieza.

8. La bomba se debe limpiar de manera regular. Para ello, contemplar el manual de la bomba.

Funciones

Importante: antes de cambiar la posición de la válvula, apagar siempre la bomba.

FILTRO – Coloca el filtro en «Modo de funcionamiento normal». De esta manera, el agua se limpia en circuito con la piscina.

BACKWASH/Lavado a contracorriente – Limpia el filtro. Después de aprox. 2 minutos en esta posición, cambiar a RINSE/Lavado.

RINSE/Lavado – Realiza una limpieza residual y una nueva compresión de la arena después del enjuague durante la limpieza. Esto debe durar alrededor de medio minuto.

CLOSED/Parada (solo para la válvula de 6 vías/994615) – Cierra el flujo de agua de la bomba al filtro.

WASTE/Desagüe (solo para la válvula de 6 vías/994615) – El agua es desviada desde la piscina directamente para su eliminación. De esta forma, el agua también puede ser drenada desde la piscina. Apto para usar también con un limpiafondos.

INVIERNO – Posición recomendada para el invierno. Durante el invierno, recomendamos desmontar de inmediato el equipo, en especial, debido al riesgo de heladas.

Circulación (solo para la válvula de 6 vías/994615) – El agua circula por el sistema de la piscina sin pasar por el filtro.

Solución de problemas

Atención: ¡desconectar la bomba de la corriente eléctrica antes de llevar a cabo cualquier medida!

Problema	Causa	Solución
La bomba no se acciona	Sin corriente eléctrica	Conectar el enchufe o, eventualmente, comprobar los fusibles

Se escucha el funcionamiento de la bomba, pero no fluye agua	<ol style="list-style-type: none"> Hay aire en el sistema (bomba/tanque) Las mangueras están dobladas, la bomba expulsa aire Altura de aspiración muy elevada, manguera de aspiración incorrecta 	<ol style="list-style-type: none"> Purgar la bomba y, eventualmente, también el tanque, tal como se describe. Comprobar y, eventualmente, enderezar las conexiones, comprobar y sellar eventuales mangueras con filtraciones Ajustar la posición de la bomba, utilizar manguera de aspiración segura para baja presión
Bajo caudal	<ol style="list-style-type: none"> Exceso de la altura de aspiración/descarga Válvula/manguera/filtro sucio 	<ol style="list-style-type: none"> Ajustar la posición de la bomba/del sistema Comprobar y, eventualmente, limpiar, utilizar manguera de aspiración segura para baja presión
Detención repentina de la bomba	El exceso de temperatura activó el interruptor térmico	<ul style="list-style-type: none"> - Esperar aprox. 30 minutos - Utilizar manguera de aspiración segura para baja presión - Comprobar los conductos obstruidos
Arena en el agua de la piscina	Arena fresca en el filtro	Es normal al utilizar arena fresca. Proceder tal como se describe. Se asentará sola.
Continúa habiendo arena en el agua	Se utilizó una arena de cuarzo incorrecta	La arena es muy fina, adquirir arena más gruesa en el comercio
Presión elevada	<ol style="list-style-type: none"> Obstrucción Suciedad elevada 	<ol style="list-style-type: none"> Limpiar Limpiar y lavar a contracorriente

Teileliste/Parts List/Liste de pièces/Lista de piezas

Achtung: erst die Pumpe vom Strom trennen, bevor irgendwelche Maßnahmen ergriffen werden!

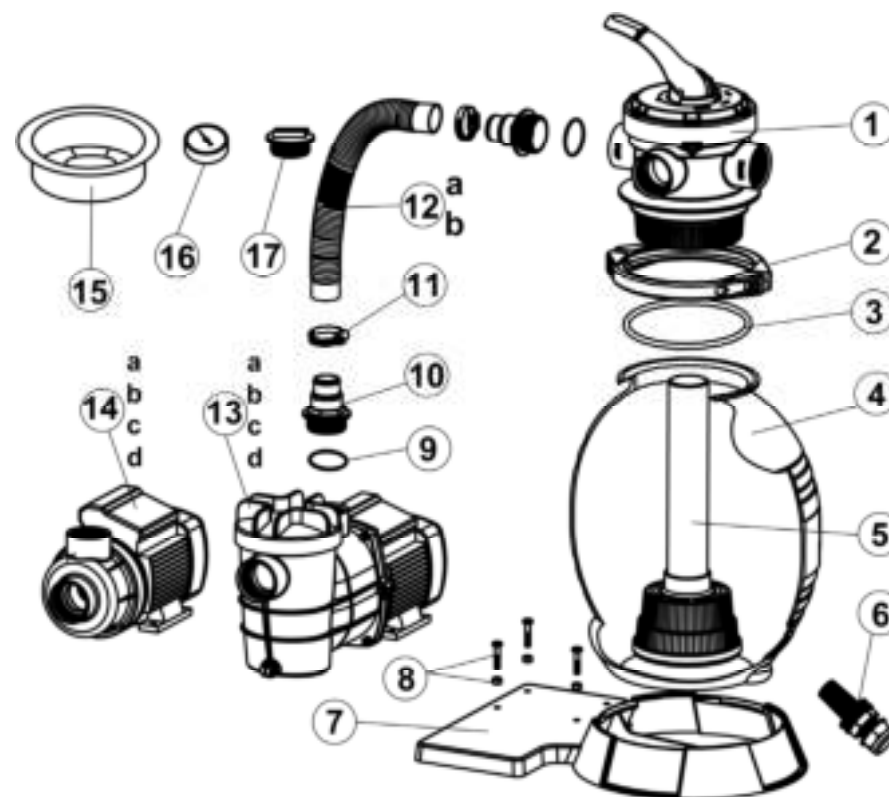
Warning: disconnect the pump from the power supply first before taking any action.

Attention : toujours débrancher la pompe avant de procéder à toute intervention !

Atención: ¡desconectar la bomba de la corriente eléctrica antes de llevar a cabo cualquier medida!

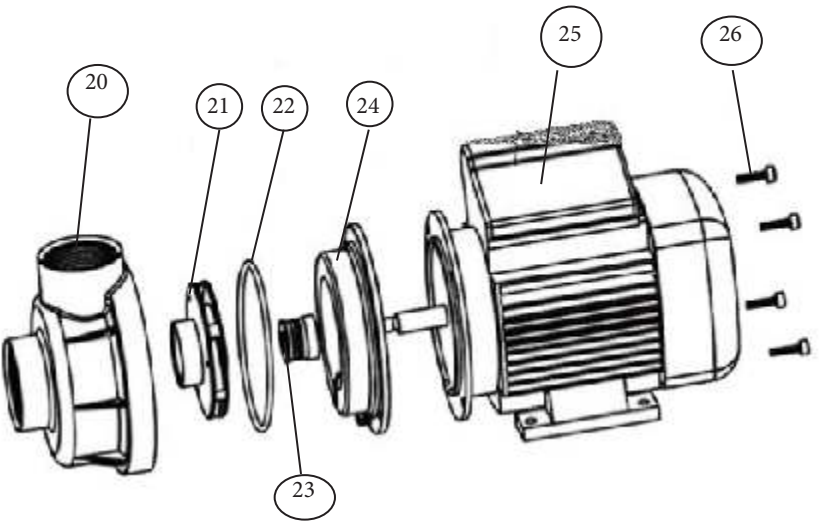
No.	Beschreibung	Description	Description	Descripción
1	4-Wege Ventil	4-way valve	Vanne 4 voies	Válvula de 4 vías
2	Verschluss Flansch	Flange lock	Bride de sécurité	Brida de cierre
3	O-Ring	O-ring	Joint torique	Junta tórica
4	Filter Tank	Filter tank	Cuve de filtration	Tanque del filtro
5	Filter Zuleitungsstab	Filter Lead-in rod	Tige d'alimentation du filtre	Tubo de alimentación del filtro
6	Ablaufventil	Drain valve	Vanne de vidange	Válvula de desagüe
7	Bodenplatte	Base plate	Socle	Placa base
8	Schraube M6X25 und Mutter M6	Screw M6X25 and nut M6	Vis M6X25 et écrou M6	Tornillo M6 X 25 y tuerca M6
9	O-Ring	O-ring	Joint torique	Junta tórica
10	Schlauch Adapter	Hose adaptor	Adaptateur flexible	Adaptador para manguera
11	Schlauchschele	Hose clip	Collier de serrage	Abrazadera para manguera
12a-b	1 1/4" (32mm) x45cm Schlauch	1 1/4" (32mm) x45cm hose	Flexible 1 1/4" (32mm) x45cm	Manguera 1 1/4" (32 mm) x 45 cm
13a-d	Pumpe V1	Pump V1	Pompe V1	Bomba V1
14a-d	Pumpe V2	Pump V2	Pompe V2	Bomba V2
15	Aufsatz (optional, nicht in jedem Modell enthalten)	Attachment (optional, not included in every model)	Rehausse (en option, non fourni sur tous les modèles)	Pieza adicional (opcional, no está disponible en todos los modelos)

16	Druckanzeige	Pressure indicator	Manomètre	Indicador de presión
17	Deckel	Lid	Bouchon	Tapa
20	Pumpengehäuse	Pump housing	Corps de la pompe	Carcasa de la bomba
21	Lauftrad	Impeller	Turbine	Rotor
22	O-Ring	O-ring	Joint torique	Junta tórica
23	Gleitringdichtung	Mechanical seal	Garniture mécanique	Junta mecánica
24	Abdeckung	Cover	Capot	Cubierta
25	Motor	Motor	Moteur	Motor
26	Schrauben	Screws	Vis	Tornillos



Technische Daten/ Technical Data/ Données techniques/Datos técnicos

Modell	Model	Modèle	Modelo	100938	106833	106834	106835	994615
Netzspannung	Mains voltage	Tension réseau	Tensión de red	220-240 V ~ 50Hz	220-240 V ~ 50Hz	220-240 V ~ 50Hz	220-240 V ~ 50Hz	220-240 V ~ 50Hz
Max. Leistung	Max. power	Puissance max.	Potencia máxima	450 W	450 W	450 W	550 W	600 W
Schutzart	Protection category	Type de protection	Grado de protección	IPX5	IPX5	IPX5	IPX5	IPX5
Schutzklasse	Protection class	Classe de protection	Clase de aislamiento	I	I	I	I	I
Max. Fördermenge (Qmax)	Max. delivery rate (Qmax)	Débit max. (Qmax)	Caudal máx. (Qmax)	10200 l/h	9960 l/h	9960 l/h	10980 l/h	15900 l/h
Sandfüllmenge (nicht im Lieferumfang enthalten)	Sand filling quantity (not included in delivery)	Capacité de remplissage sable (non fourni à la livraison)	Cantidad de llenado de arena (no incluida en el contenido de la entrega)	20kg max	20kg max	27kg max	27kg max	50kg max
Länge Anschlusskabel	Connection cable length	Longueur câble de raccordement	Longitud del cable de conexión	1,8 m	1,8 m	1,8 m	1,8 m	1,8 m
Gesamtgewicht	Total weight	Poids total	Peso total	9 kg	9 kg	12,8 kg	12,8 kg	23 kg
Tankvolumen	Tank volume	Volume du réservoir	Volumen del tanque	25 l	25 l	30 l	30 l	60 l



Entsorgung:

Am Ende der langen Lebensdauer Ihres Artikels führen Sie bitte die wertvollen Rohstoffe einer fachgerechten Entsorgung zu, so dass ein ordnungsgemäßes Recycling stattfinden kann. Sollten Sie sich nicht sicher sein, wie Sie am besten vorgehen, helfen die örtlichen Entsorgungsbetriebe oder Wertstoffhöfe gerne weiter.

**Korrekte Entsorgung dieses Produkts**

Innerhalb der EU weist dieses Symbol darauf hin, dass dieses Produkt nicht über den Hausmüll entsorgt werden darf. Altgeräte enthalten wertvolle recyclingfähige Materialien, die einer Wiederverwertung zugeführt werden sollten und um der Umwelt bzw. der menschlichen Gesundheit nicht durch unkontrollierte

Müllbeseitigung zu schaden. Bitte entsorgen Sie Altgeräte deshalb über geeignete Sammelsysteme oder senden Sie das Gerät zur Entsorgung an die Stelle, bei der Sie es gekauft haben. Diese wird dann das Gerät der stofflichen Verwertung zuführen.

Disposal:

At the end of life of your item, please dispose valuable raw materials for a proper recycling. If you are not sure how to handle it in a correct way please contact your local disposal or recycling centers for advice.



This marking indicates that this product should not be disposed with other household wastes throughout the EU. To prevent possible harm to the environment or human health from uncontrolled waste disposal, recycle it responsibly to promote the sustainable reuse of material resources. To return your used device, please use the return and collection systems or contact the retailer where the product was purchased. They can take this product for environmental safe recycling.

Mise au rebut:

À la fin de la longue durée de vie de votre article, veuillez mettre au rebut des matières recyclables afin de procéder au recyclage. Si vous n'êtes pas sûr des démarches à suivre, merci de contacter votre communauté d'agglomération ou déchetterie locaux.



Les symboles sur les produits, l'emballage et/ou les documents joints signifient que les produits électriques, électroniques usagés ainsi que les piles ne doivent pas être mélangés avec les déchets domes ques habituels. Pour un traitement, une récupération et un recyclage appropriés des déchets d'équipements électriques et électroniques et des piles usagées, veuillez les déposer aux points de collecte prévus à cet effet, conformément à la réglementation nationale et aux Directives Européennes. En vous débarrassant correctement des déchets d'équipements électriques et électroniques et des piles usagées, vous contribuerez à la sauvegarde de précieuses ressources et à la prévention de potentiels effets négatifs sur la santé humaine qui pourraient advenir lors d'un traitement inapproprié des déchets. Pour plus d'informations à propos de la collecte et du recyclage des déchets d'équipements électriques et électroniques et des piles usagées, veuillez

contacter votre municipalité, votre service de traitement des déchets ou le point de vente où vous avez acheté les produits.

Smaltimento:

Quando la lunga vita del vostro prodotto giunge al termine, vi preghiamo di provvedere allo smaltimento responsabile delle preziose materie prime, affinché possano essere riciclate nel modo più corretto. In caso di dubbi, vi invitiamo a rivolgervi al centro di raccolta e riciclaggio più vicino a voi.



Dentro de la UE, este símbolo indica que este producto no debe desecharse con la basura doméstica. pueden ser eliminados. Los electrodomésticos viejos contienen materiales reciclables valiosos, que pueden ser el reciclado y la protección del medio ambiente y de la salud humana. no dañar la salud mediante la eliminación incontrolada de la basura. Por favor, deshazte de Por lo tanto, los aparatos viejos deben recogerse mediante sistemas de recogida adecuados o enviarse a la siguiente dirección para su eliminación El lugar donde lo compraste. Esto alimentará el dispositivo para el reciclaje de material.

Deuba – Der Onlinehändler Ihres Vertrauens wenn es um Garten-, Deko- und Haushaltswaren geht. Mit über 4000 Produkten lassen wir Ihr Herz höher schlagen.

www.DeubaXXL.de



Entdecken Sie täglich Neuheiten und Sonderangebote aus unserem Sortiment, ein Besuch lohnt sich immer!

Hergestellt für:
Deuba GmbH & Co. KG
Zum Wiesenhof 84 · 66663 Merzig · Germany

Copyright by



Alle Rechte vorbehalten. Ohne schriftliche Zustimmung der Deuba GmbH & Co. KG darf dieses Handbuch, auch nicht auszugsweise, in irgendeiner Form reproduziert werden oder unter Verwendung elektronischer, mechanischer oder chemischer Verfahren vervielfältigt oder verarbeitet werden. Änderungen im Sinne des technischen Fortschritts können jederzeit ohne Ankündigungen vorgenommen werden. Das Handbuch wird regelmäßig korrigiert. Für technische und drucktechnische Fehler und ihre Folgen übernehmen wir keine Haftung.