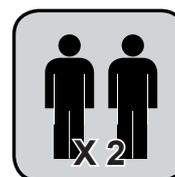
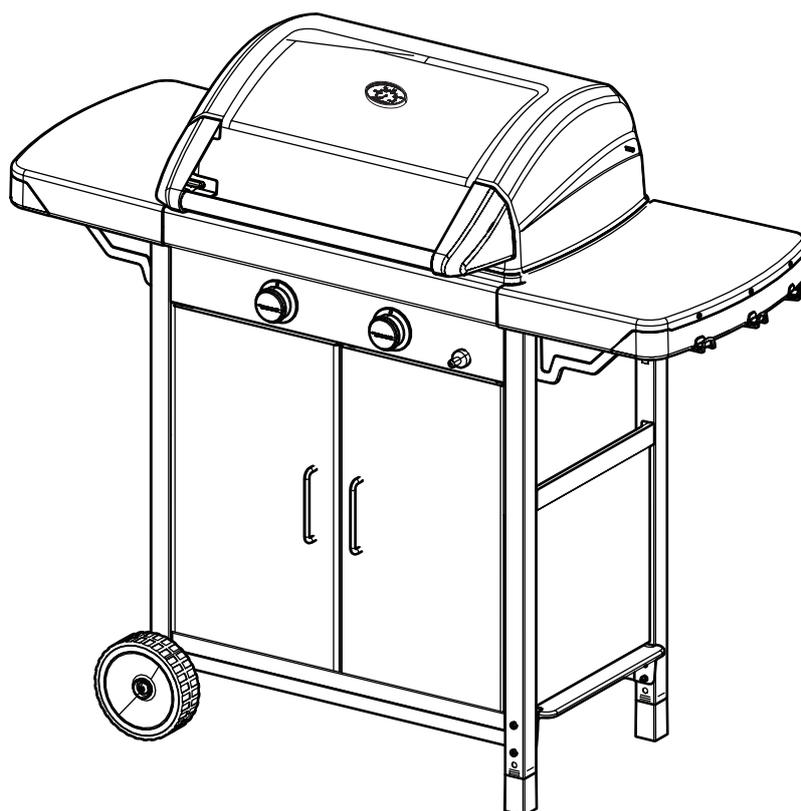


CAMPINGAZ®

2 Series Classic LX Plus 2 Series Classic LX Plus Vario Class 2 LX Plus Vario



FR Instructions de montage

GB Assembly instructions

DE Montageanleitung

NL Montage-instructies

IT Istruzioni per il montaggio

ES Instrucciones de montaje

PT Instruções de montagem

NO Monteringsinstrukser

DK Monteringsvejledning

SE Monteringsanvisningar

FI Kokoamisohjeet

PL Instrukcja montażu

CZ Návod k montáži

SI Navodila za montažo

SK Návod na montáž

HU Összeszerelési utasítás

HR Upute za montiranje

RO Instrucțiuni de montaj

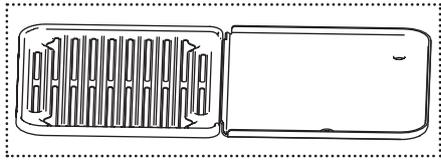
BG Указания за монтаж

TR Montaj

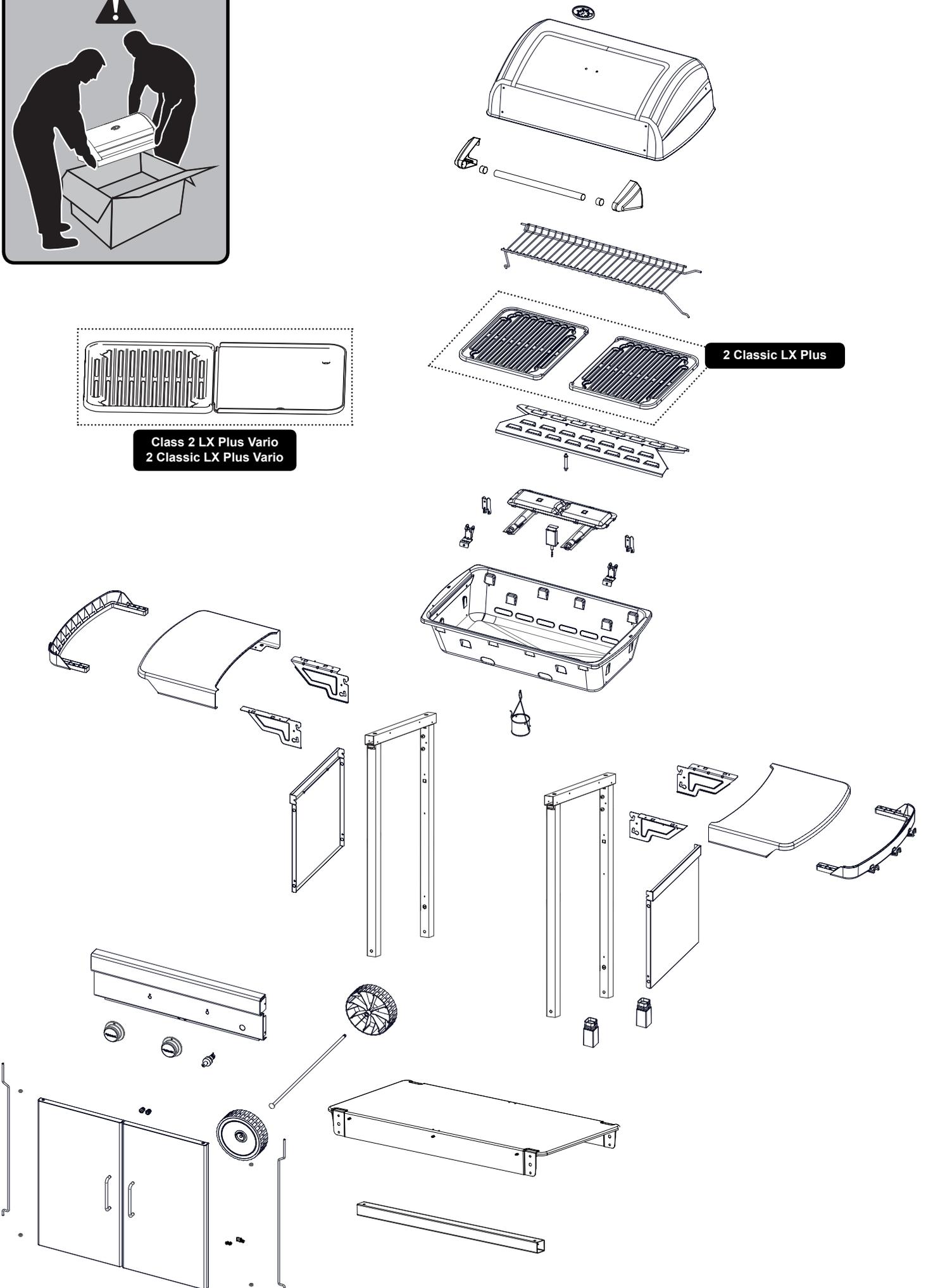
GR Οδηγίες συναρμολόγησης

APPLICATION DES GAZ

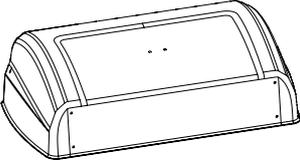
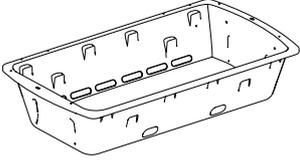
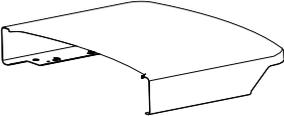
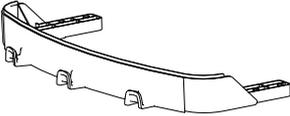
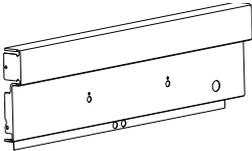
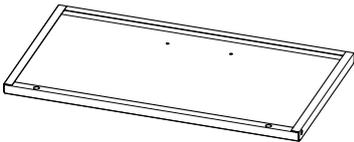
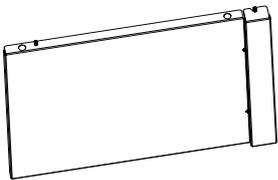
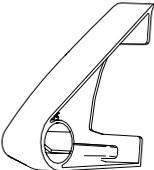
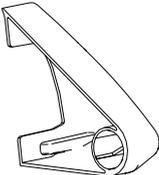
219, Route de Brignais - BP 55
69563 Saint Genis Laval - France

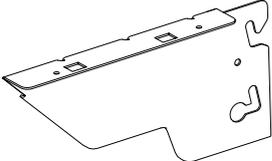
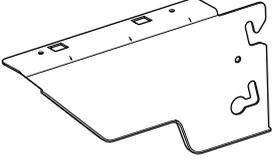
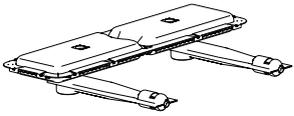
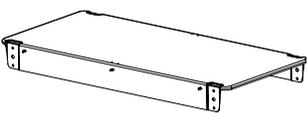
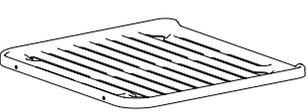
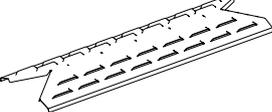
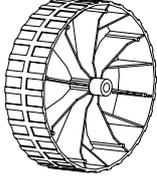


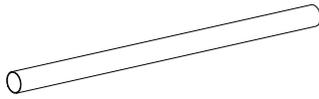
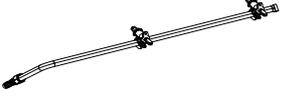
Class 2 LX Plus Vario
2 Classic LX Plus Vario

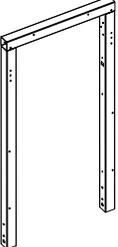
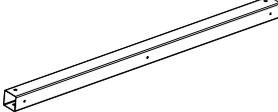


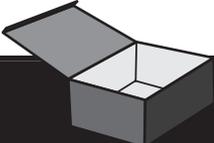
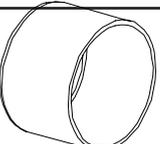
2 Classic LX Plus

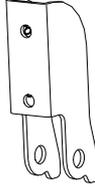
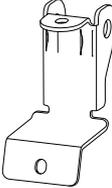
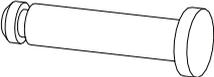
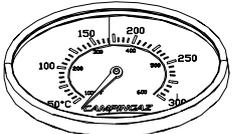
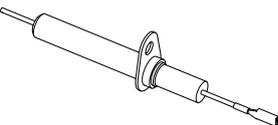
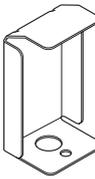
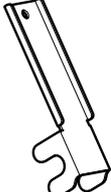
2 Classic LX Plus	2 Classic LX Plus Vario Class 2 LX Plus Vario	
1	1	
1	1	
2	2	
2	2	
1	1	
2	2	
2	2	
1	1	
1	1	

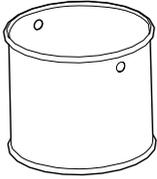
2 Classic LX Plus	2 Classic LX Plus Vario Class 2 LX Plus Vario	
2	2	
2	2	
1	1	
1	1	
0	1	
2	1	
1	1	
1	1	
2	2	

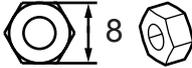
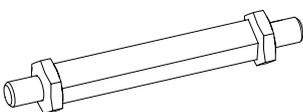
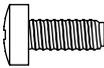
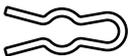
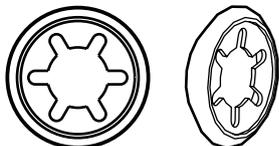
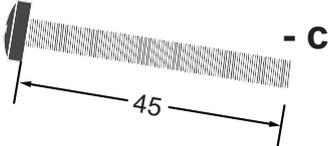
2 Classic LX Plus	2 Classic LX Plus Vario Class 2 LX Plus Vario	
1	1	
1	1	
1	1	
2	2	

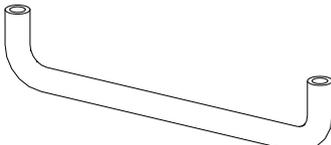
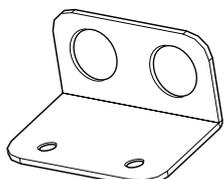
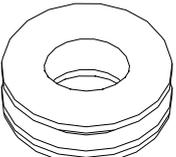
2 Classic LX Plus	2 Classic LX Plus Vario Class 2 LX Plus Vario	
2	2	
2	2	

2 Classic LX Plus	2 Classic LX Plus Vario Class 2 LX Plus Vario	
1	1	
2	2	

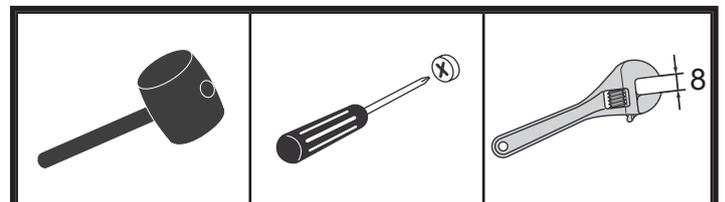
2 Classic LX Plus	2 Classic LX Plus Vario Class 2 LX Plus Vario	
2	2	
2	2	
2	2	
2	2	
1	1	
1	1	
1	1	
2	2	
1	1	

2 Classic LX Plus	2 Classic LX Plus Vario Class 2 LX Plus Vario	A
1	1	
1	1	

2 Classic LX Plus	2 Classic LX Plus Vario Class 2 LX Plus Vario	1:1 C
6	6	 - a
10	10	 8
49	49	 - b
1	1	
2	2	 - d
4	4	 - f
3	3	
2	2	
8	8	 - c 45

2 Classic LX Plus	2 Classic LX Plus Vario Class 2 LX Plus Vario	D
2	2	
1	1	
4	4	
4	4	

2 Classic LX Plus	2 Classic LX Plus Vario Class 2 LX Plus Vario	1:1 G
4	4	 - m



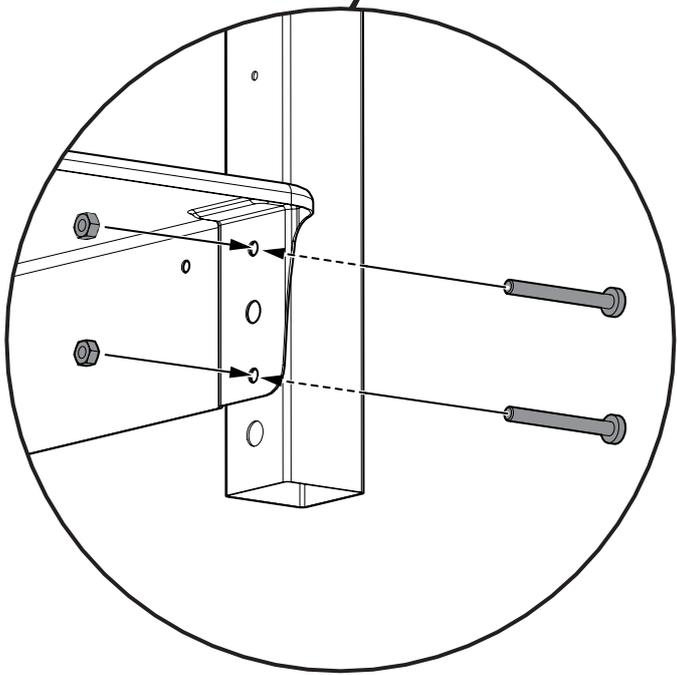
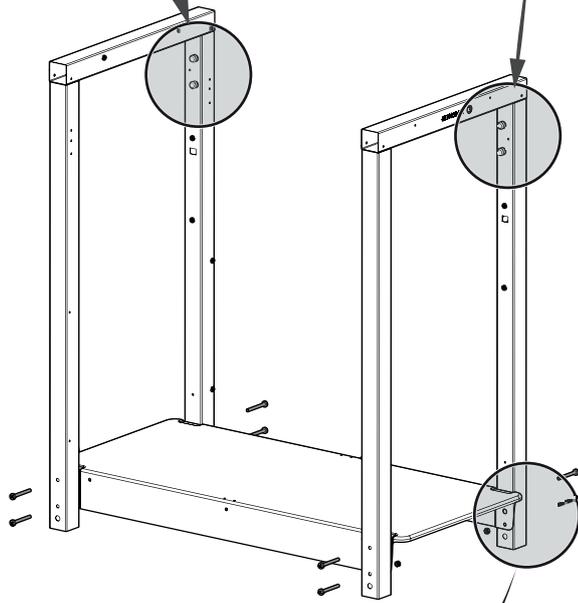
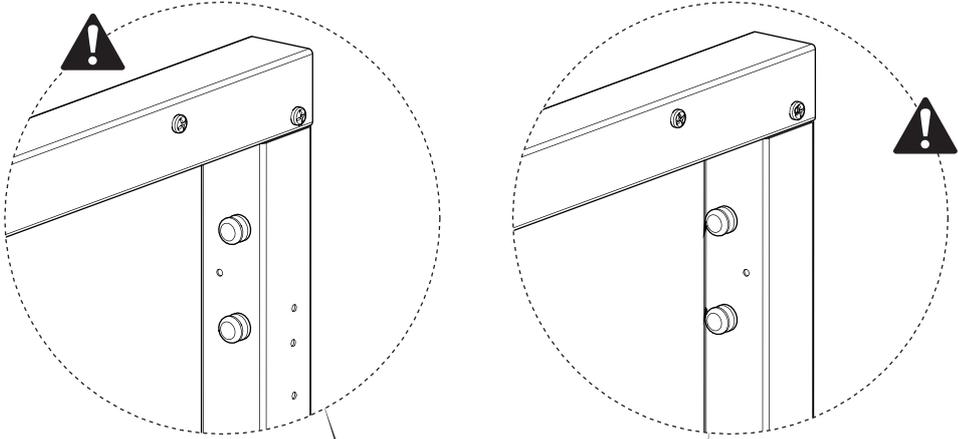
01



X 8

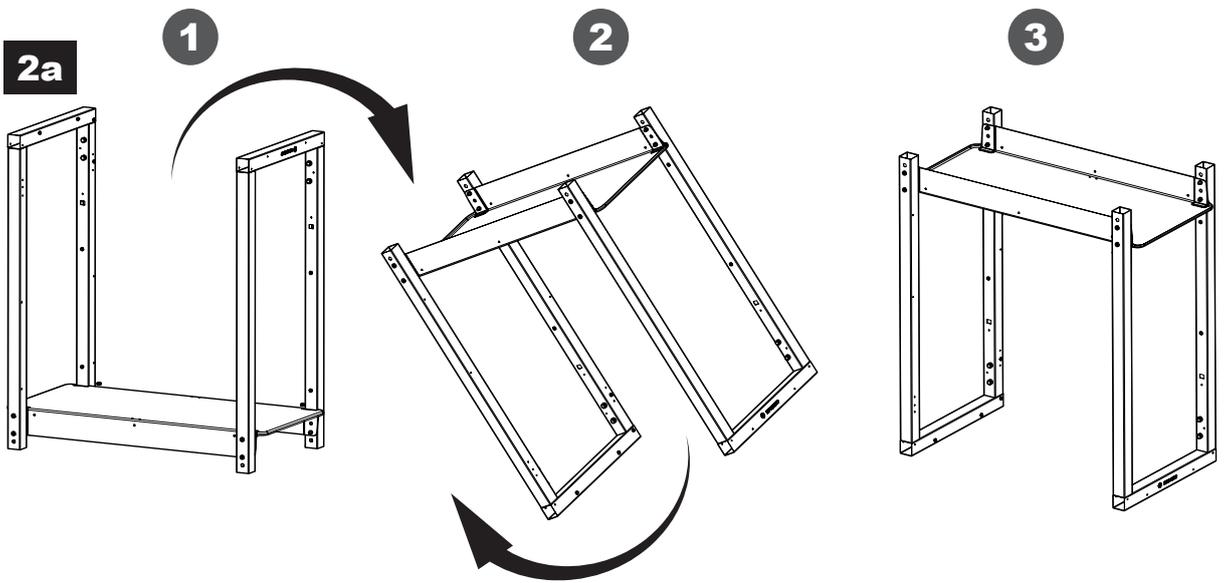


X 8

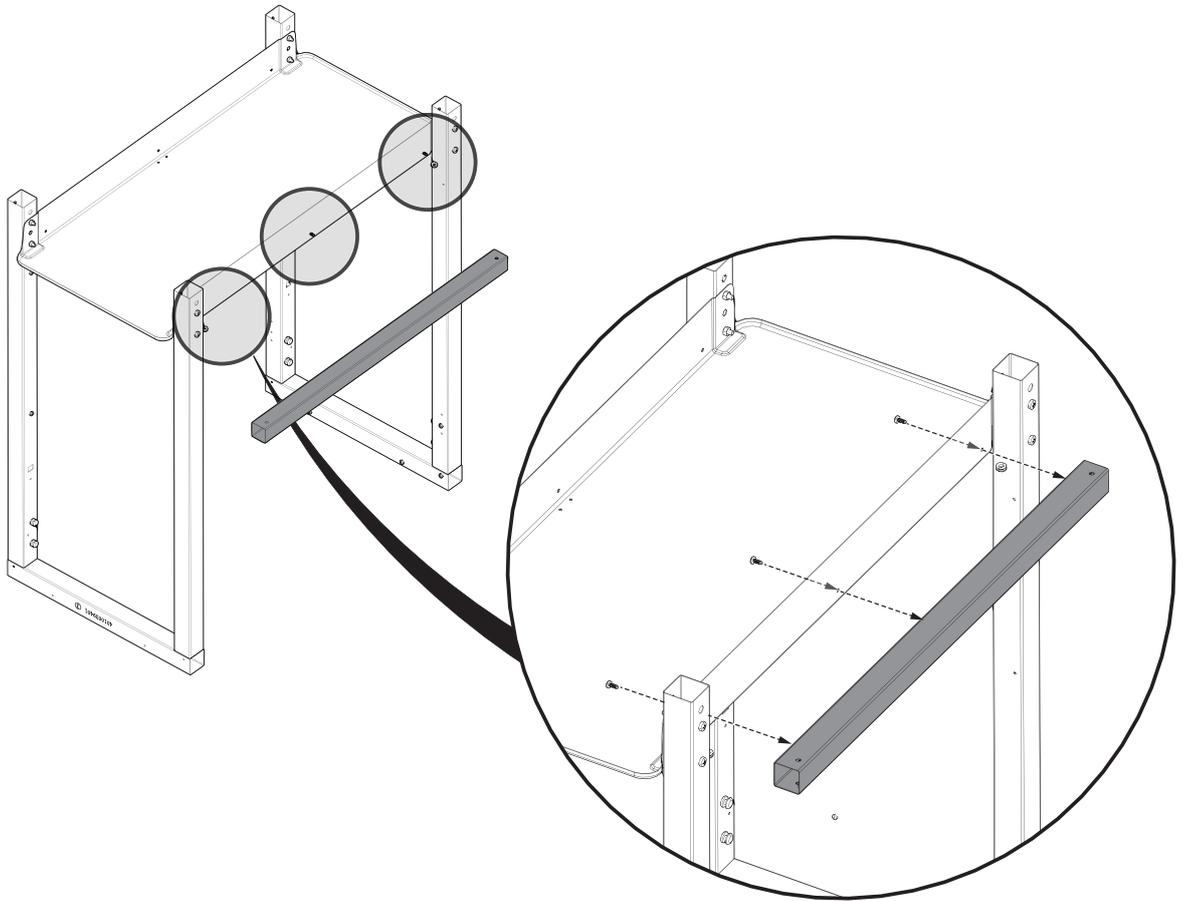


02

2a



2b



C



b

X 3

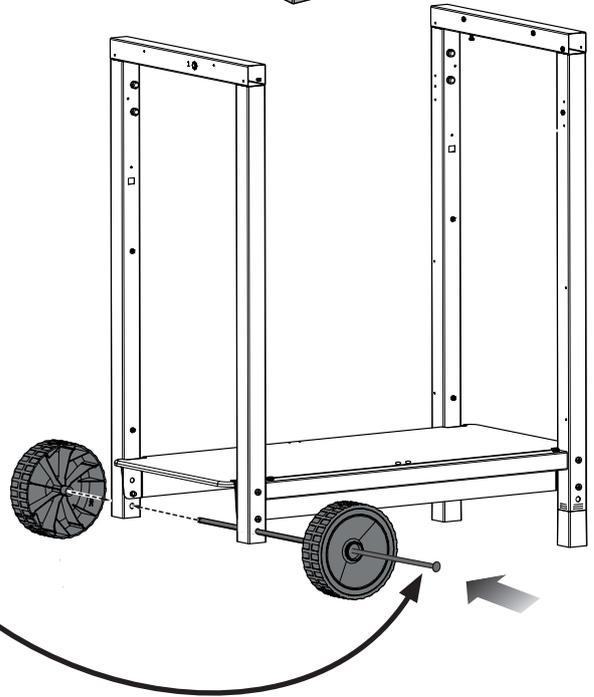
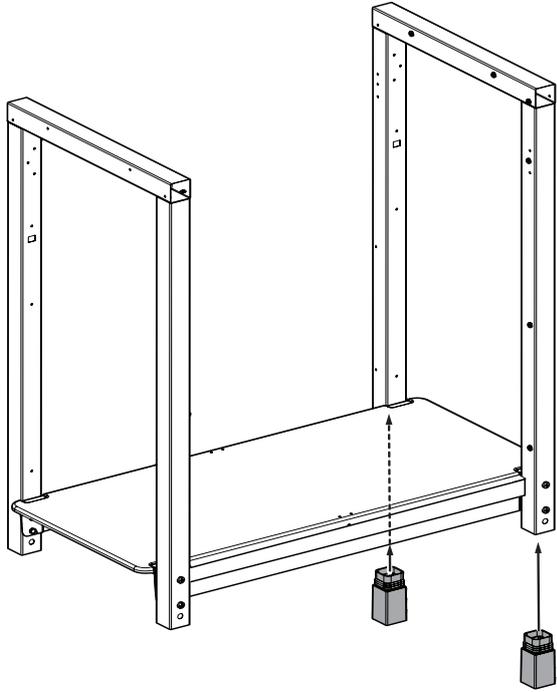
03



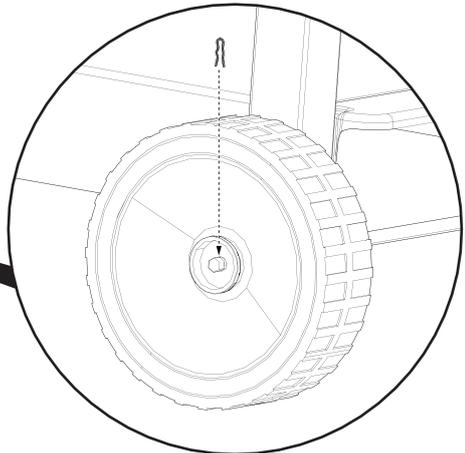
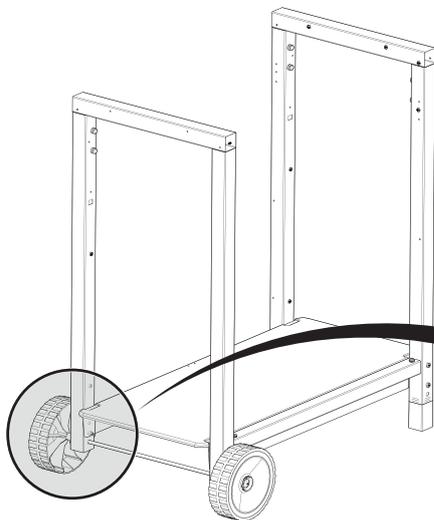
X 2



X 1



X 1



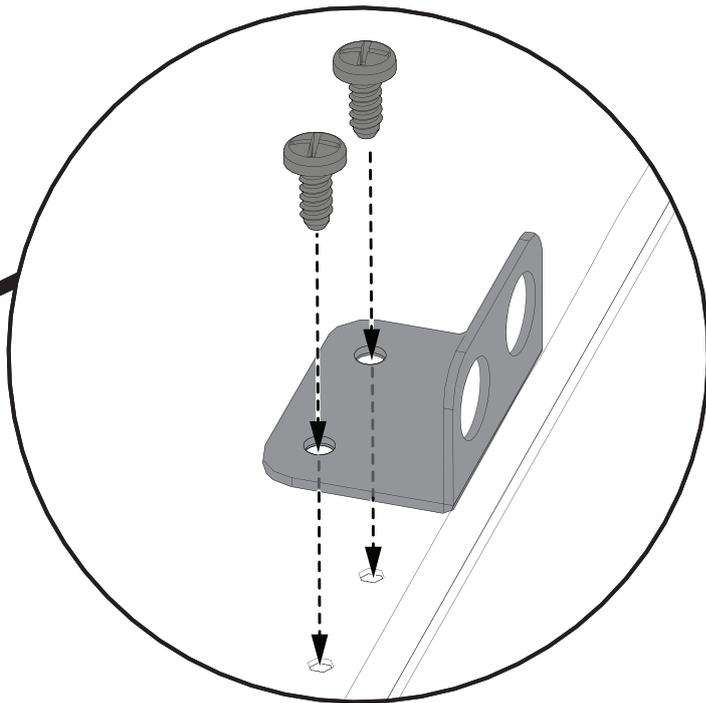
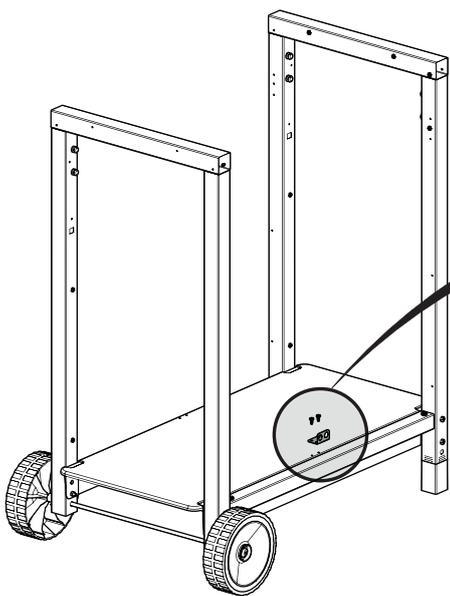
04



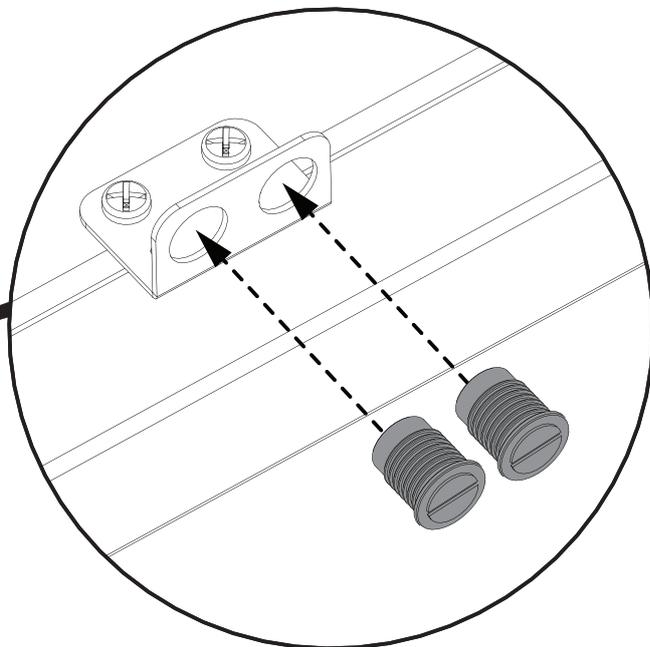
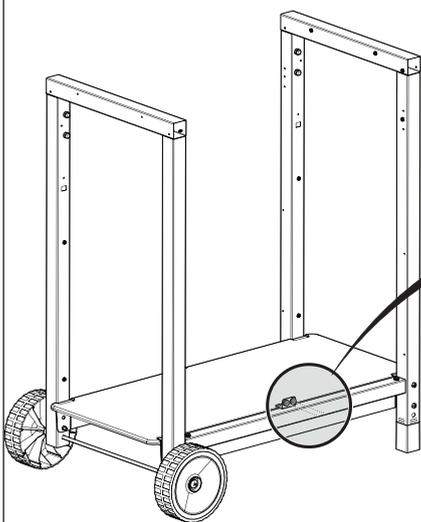
X 1



X 2



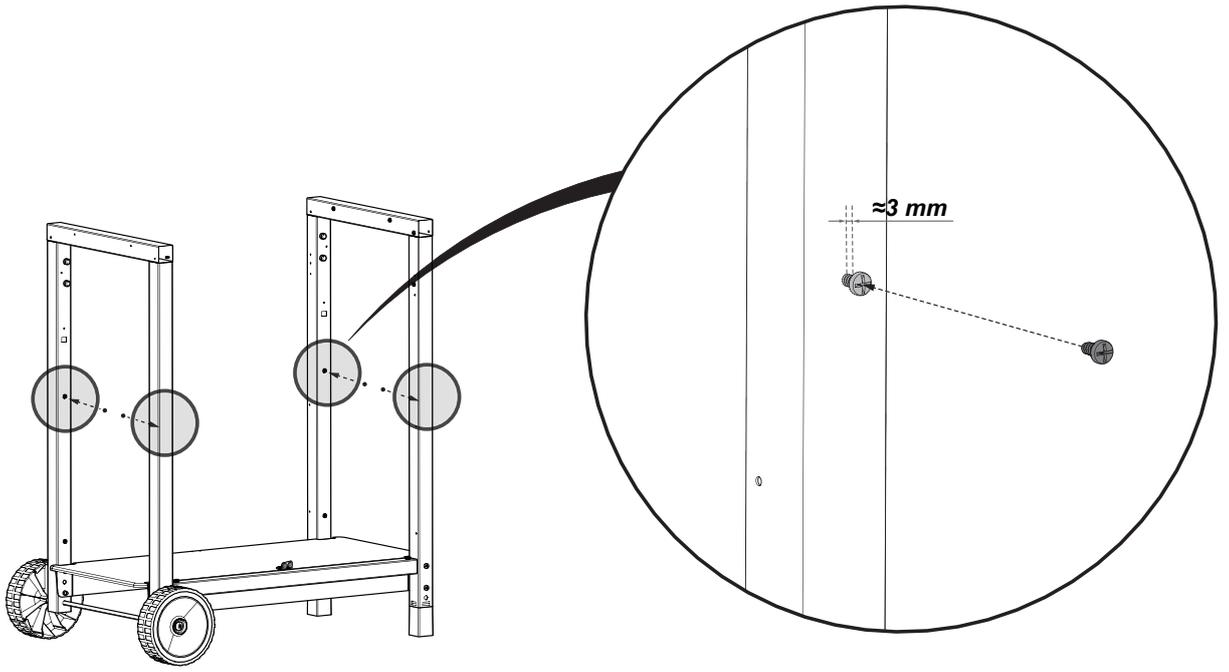
X 2



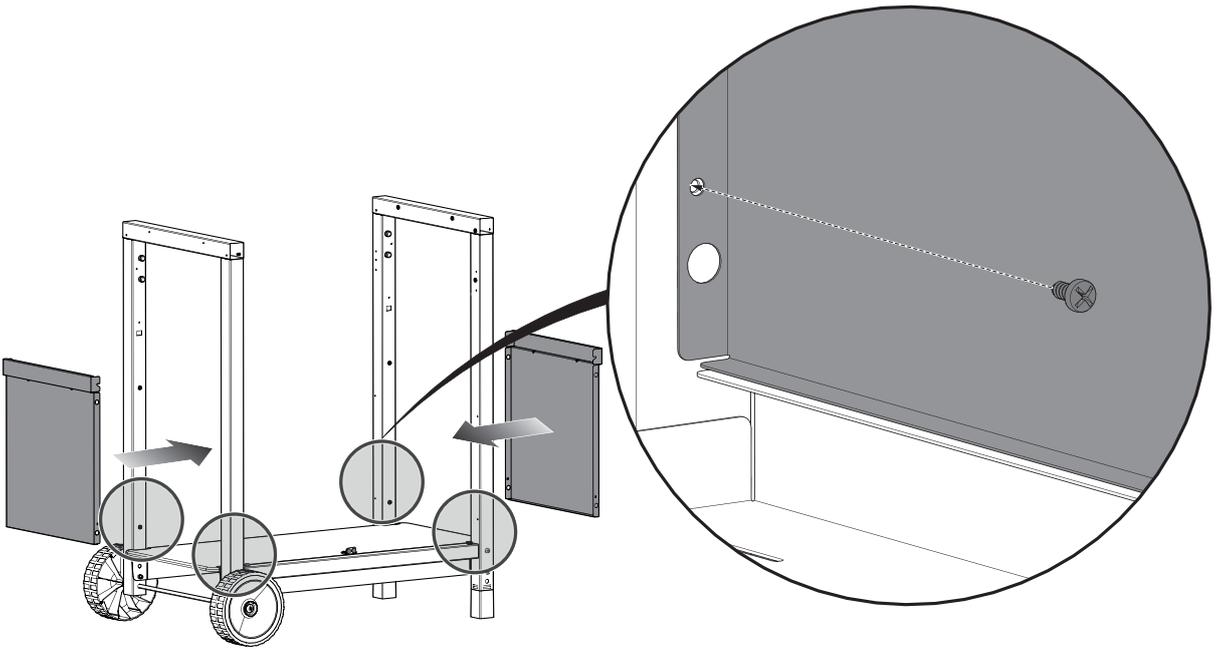
05

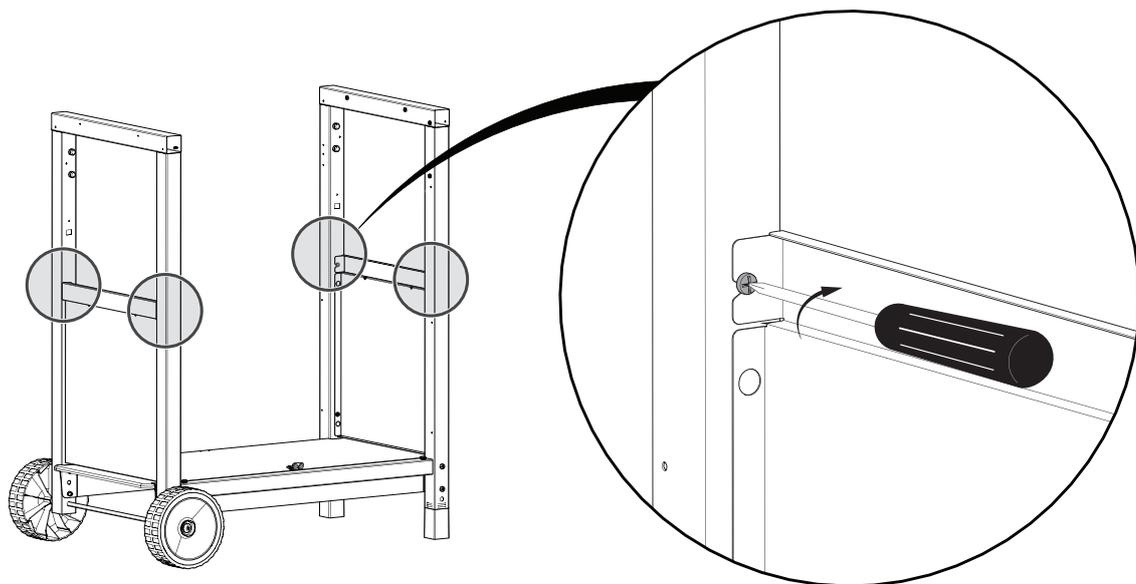


X 4



X 4

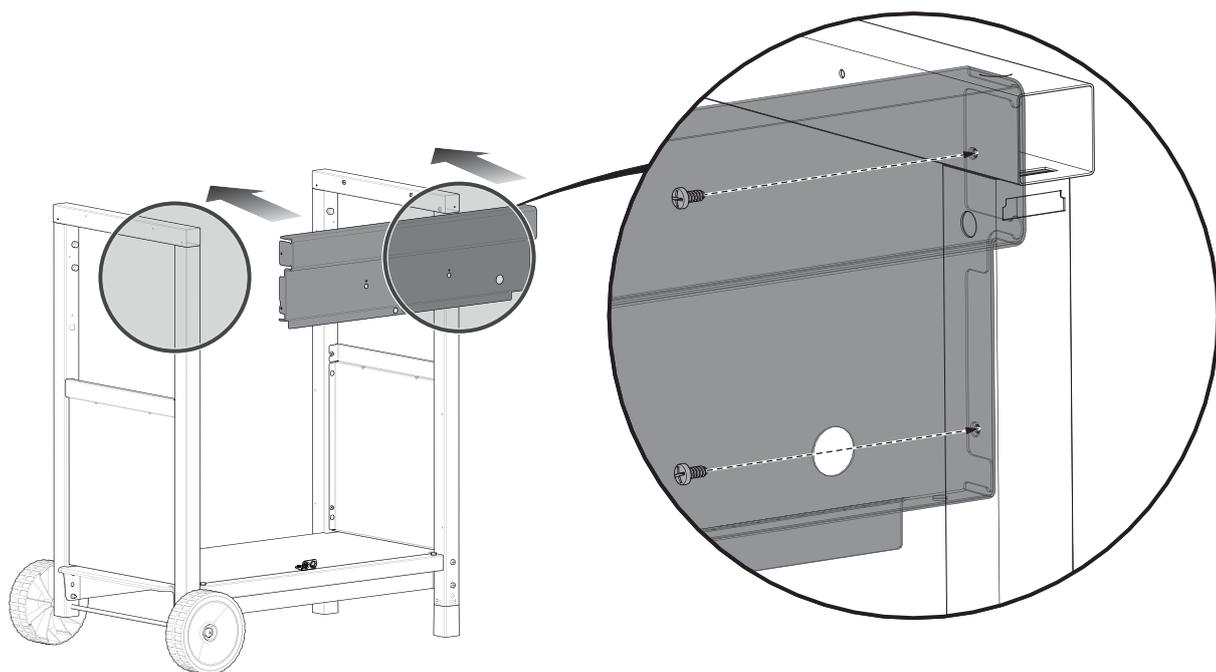




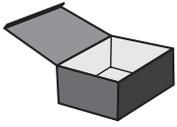
06



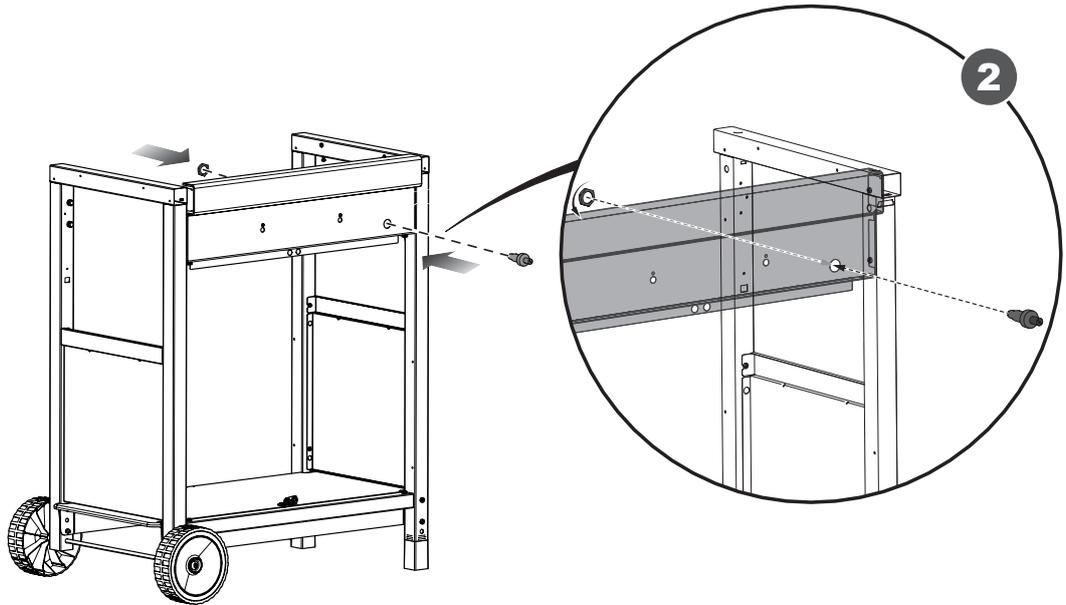
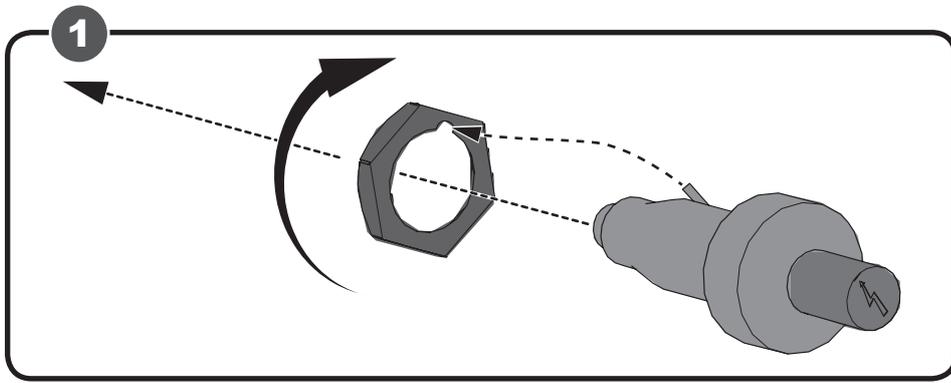
 X 4



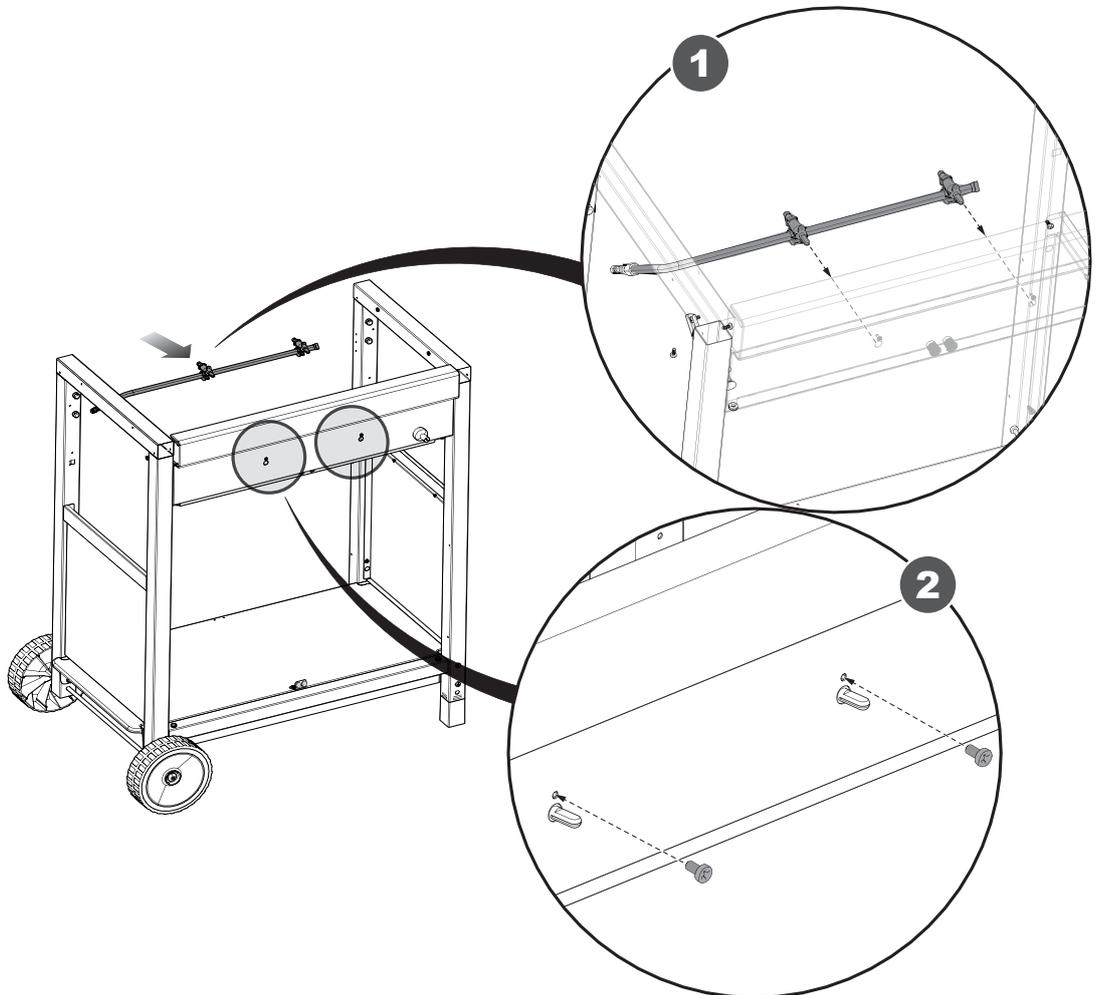
07



X 1



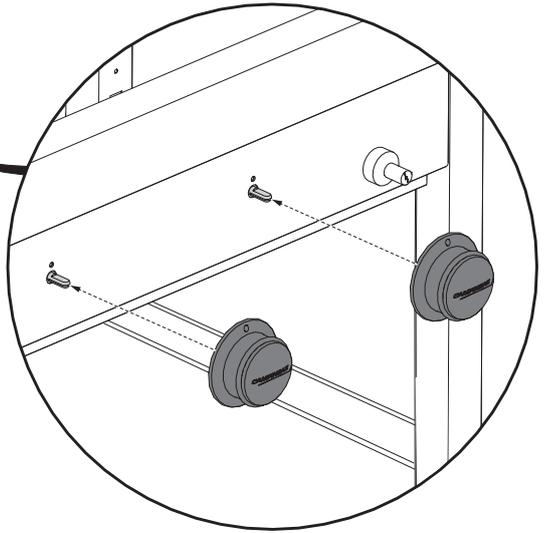
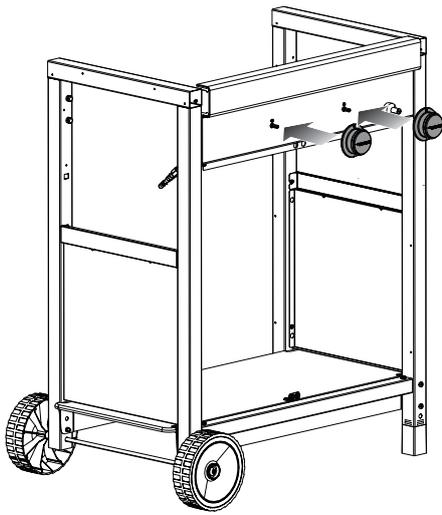
X 2



A



X 2

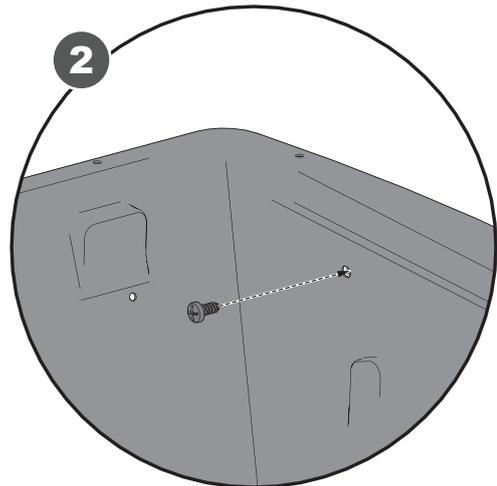
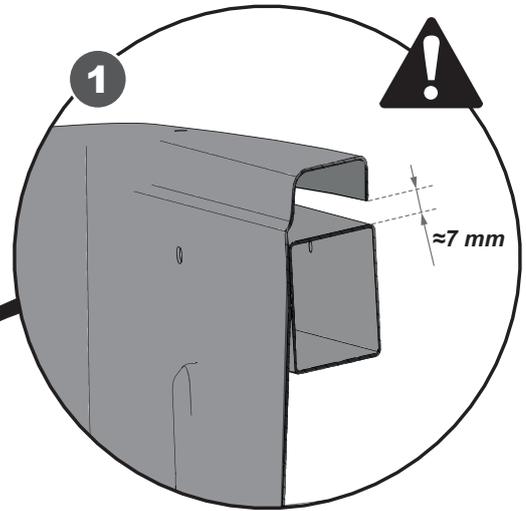
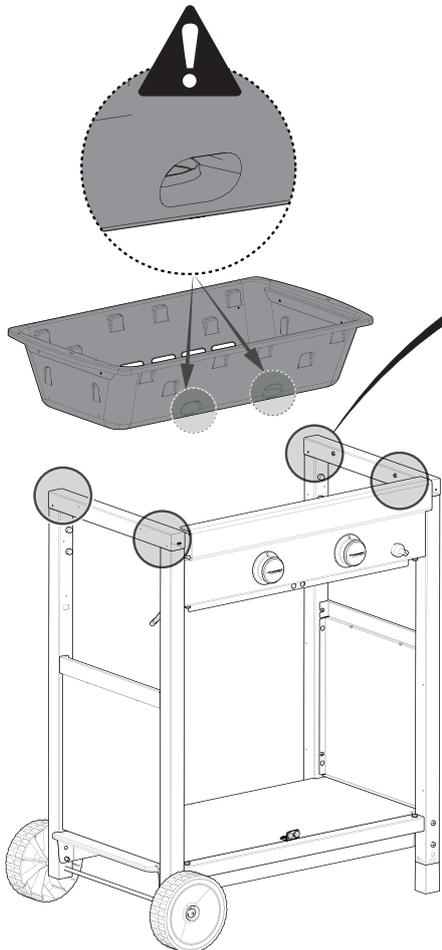


08

C

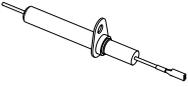
 X 4

b

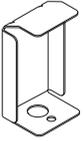


09

A

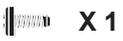


X 1



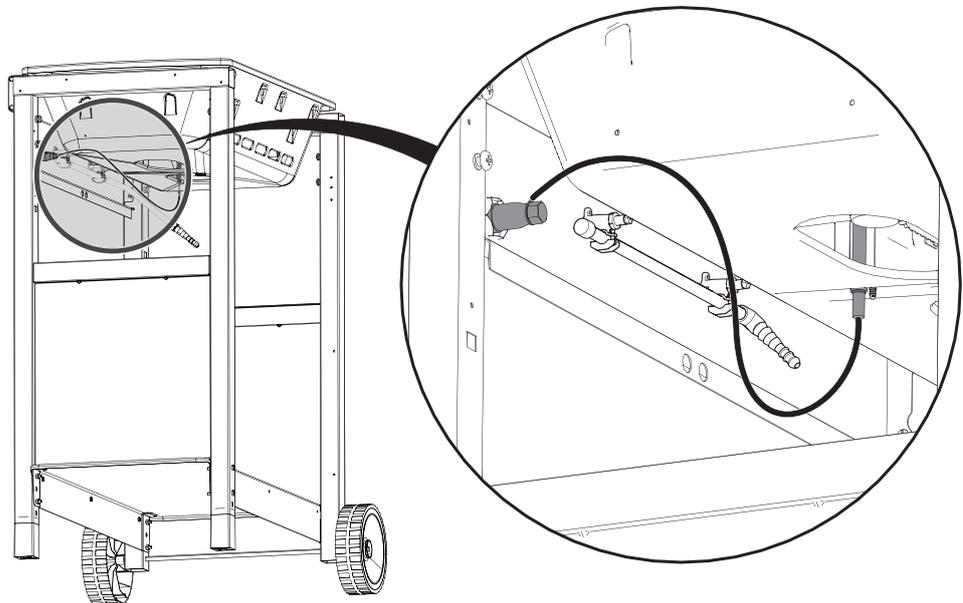
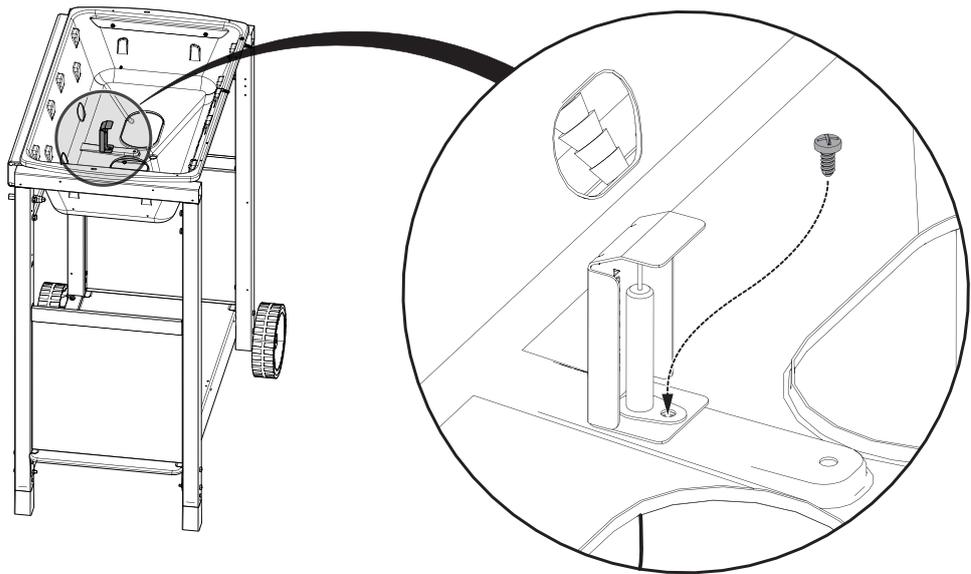
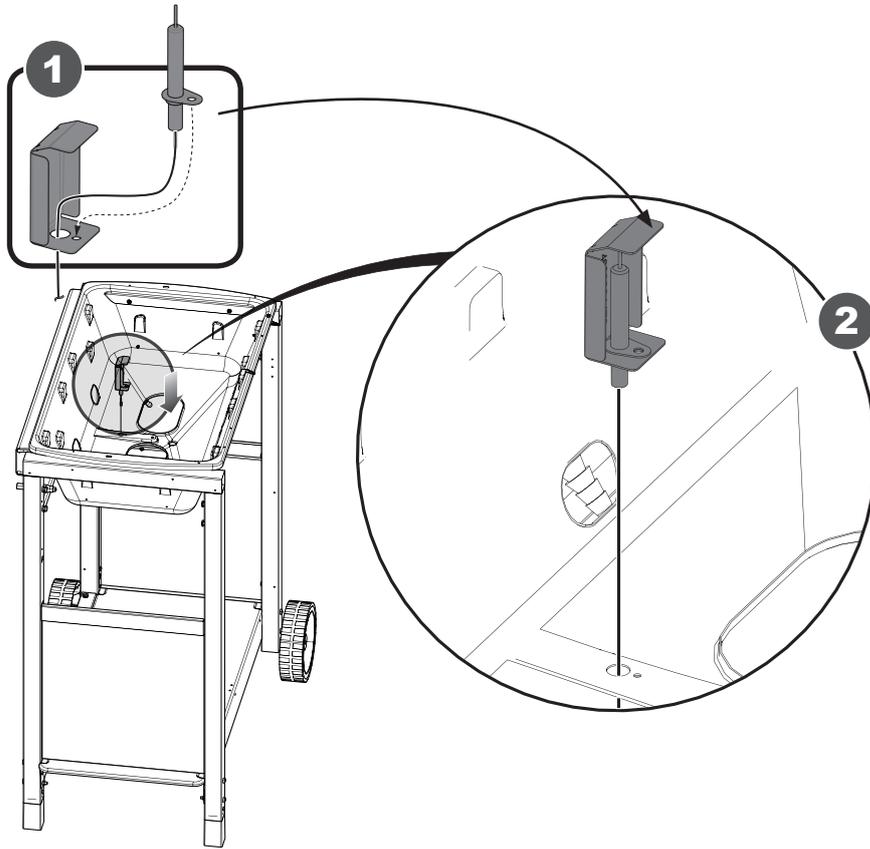
X 1

C



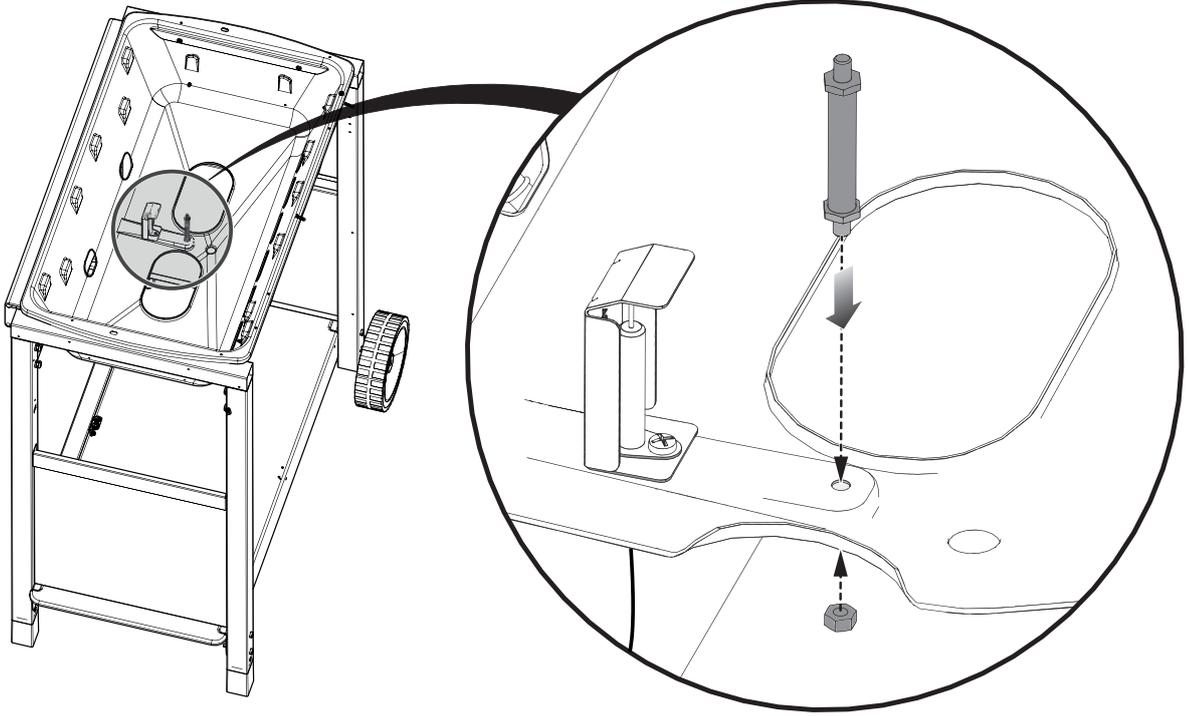
X 1

b

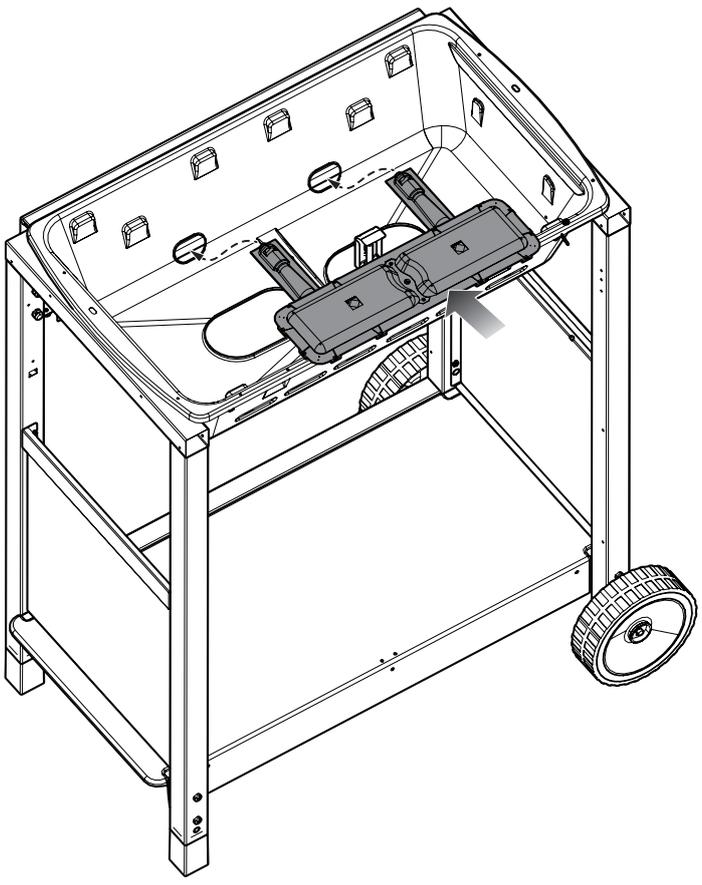


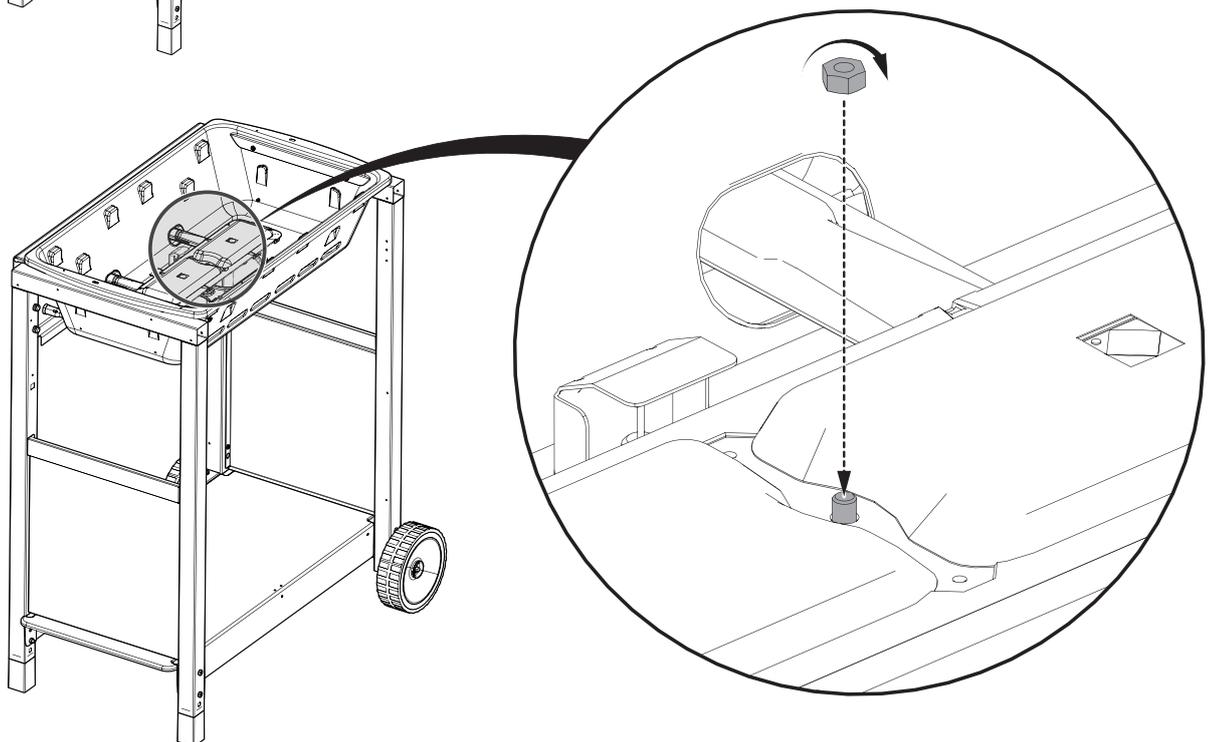
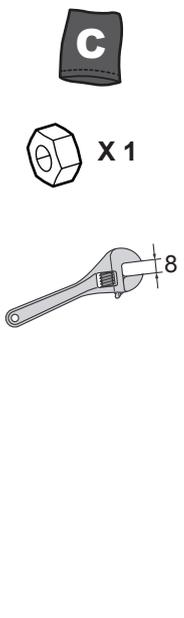
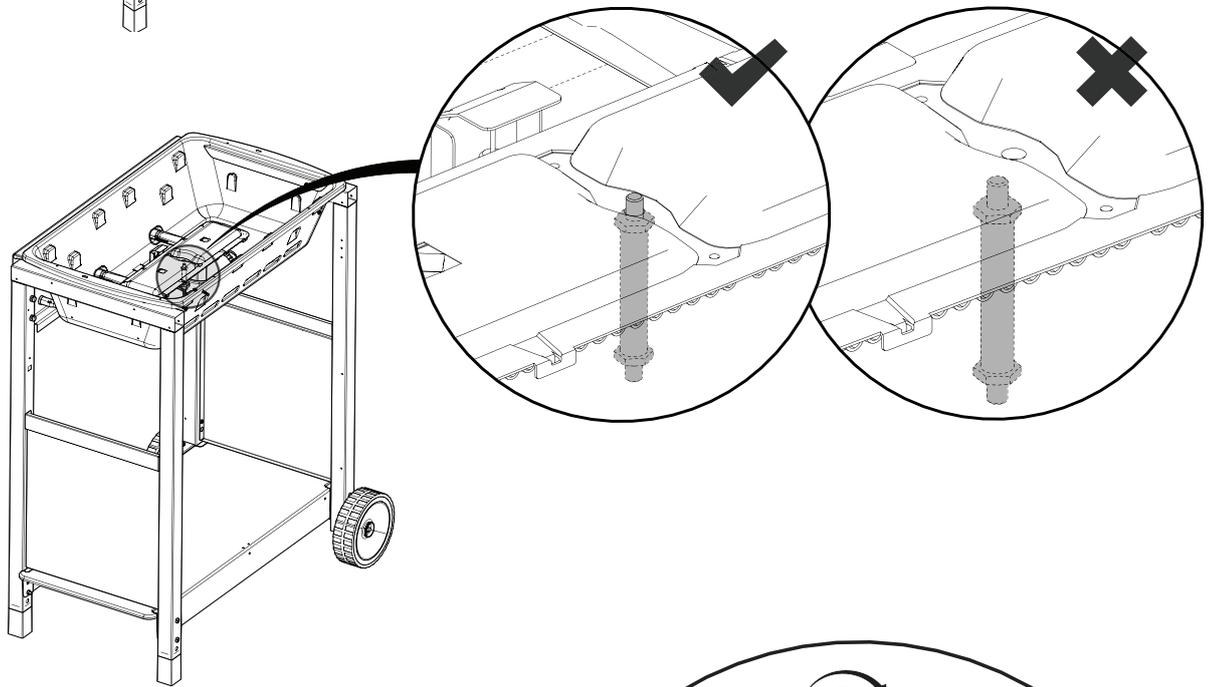
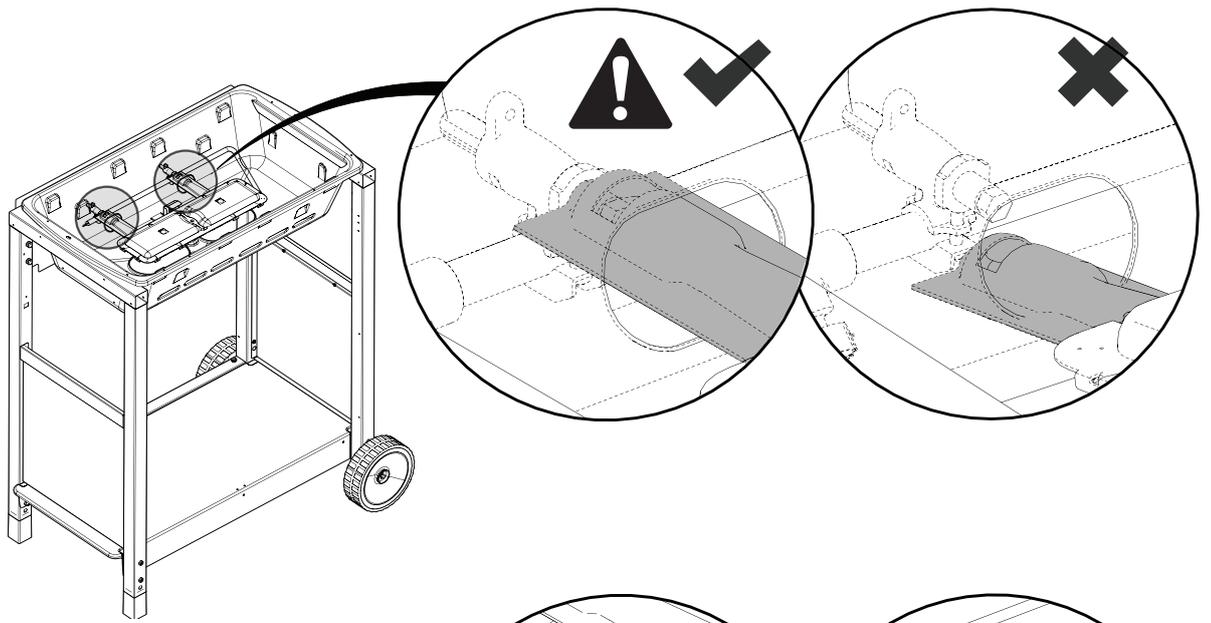
10

-  **C**
-  **X 1**
-  **X 1**
-  **8**



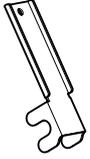
11





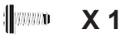
12

A



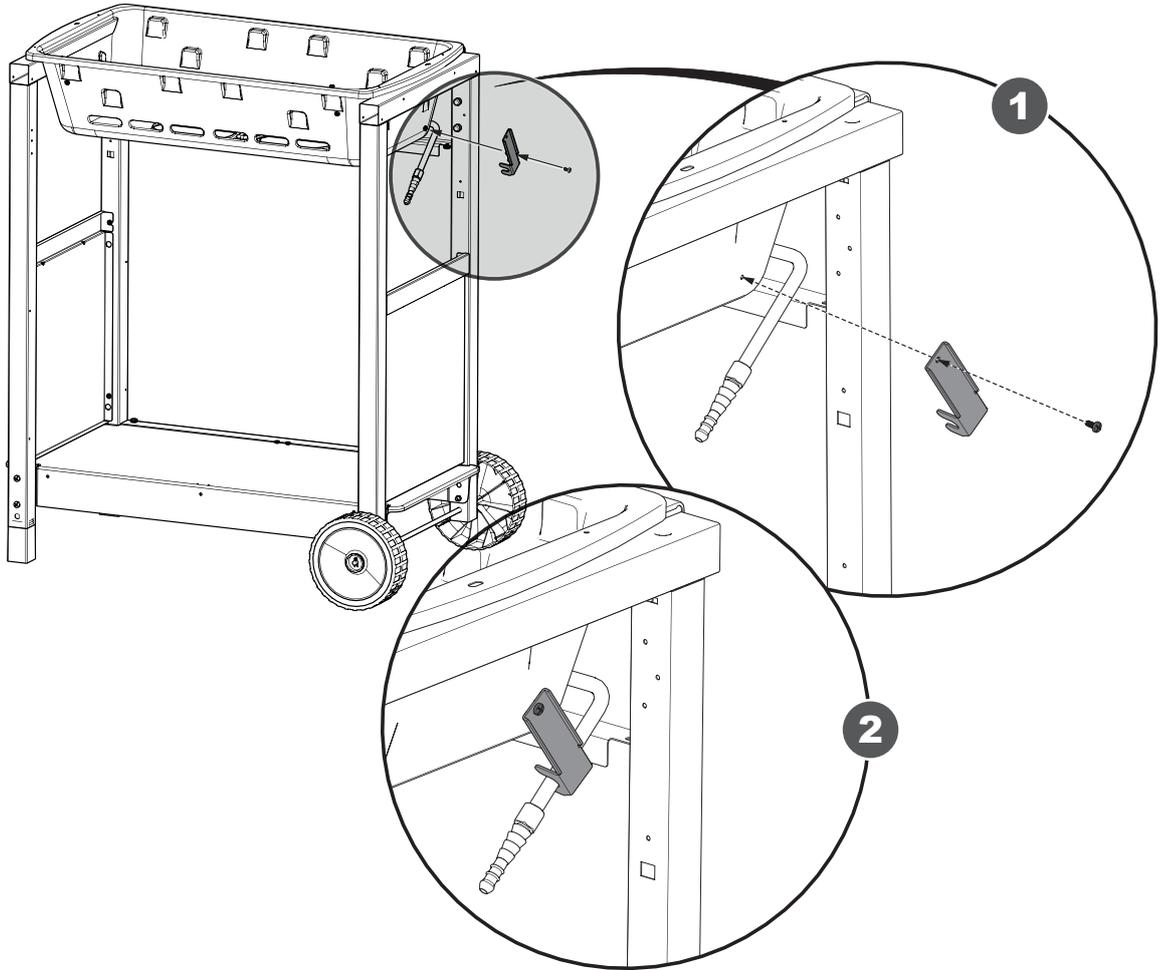
X1

C



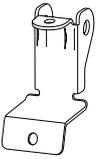
X1

b



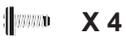
13

A



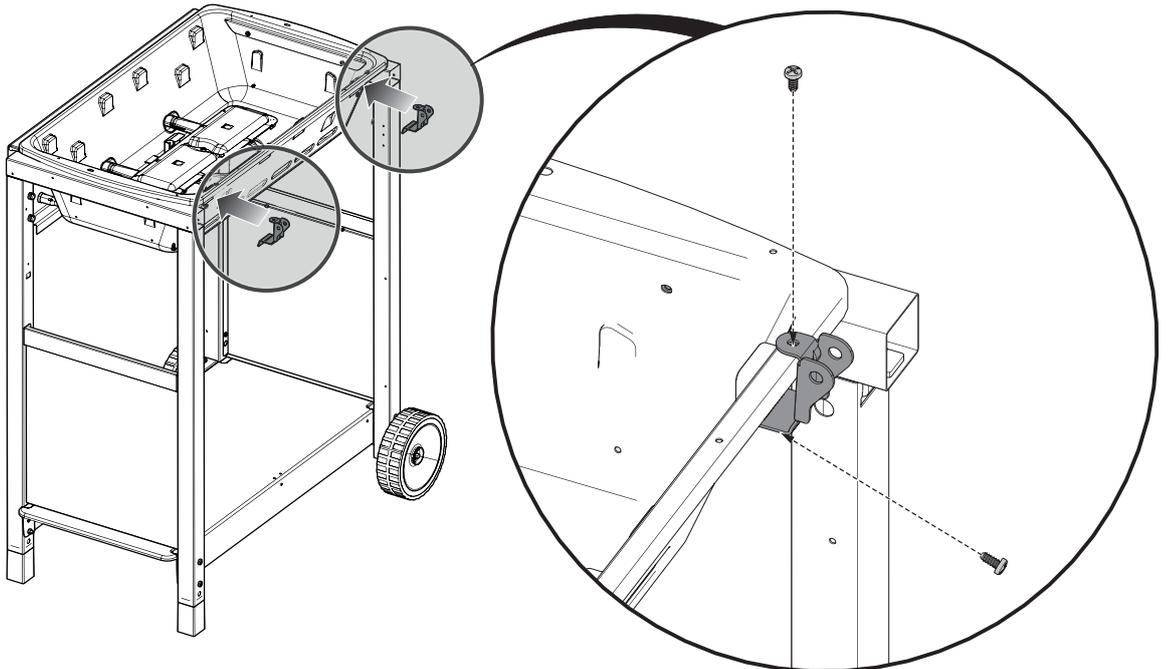
X2

C



X4

b

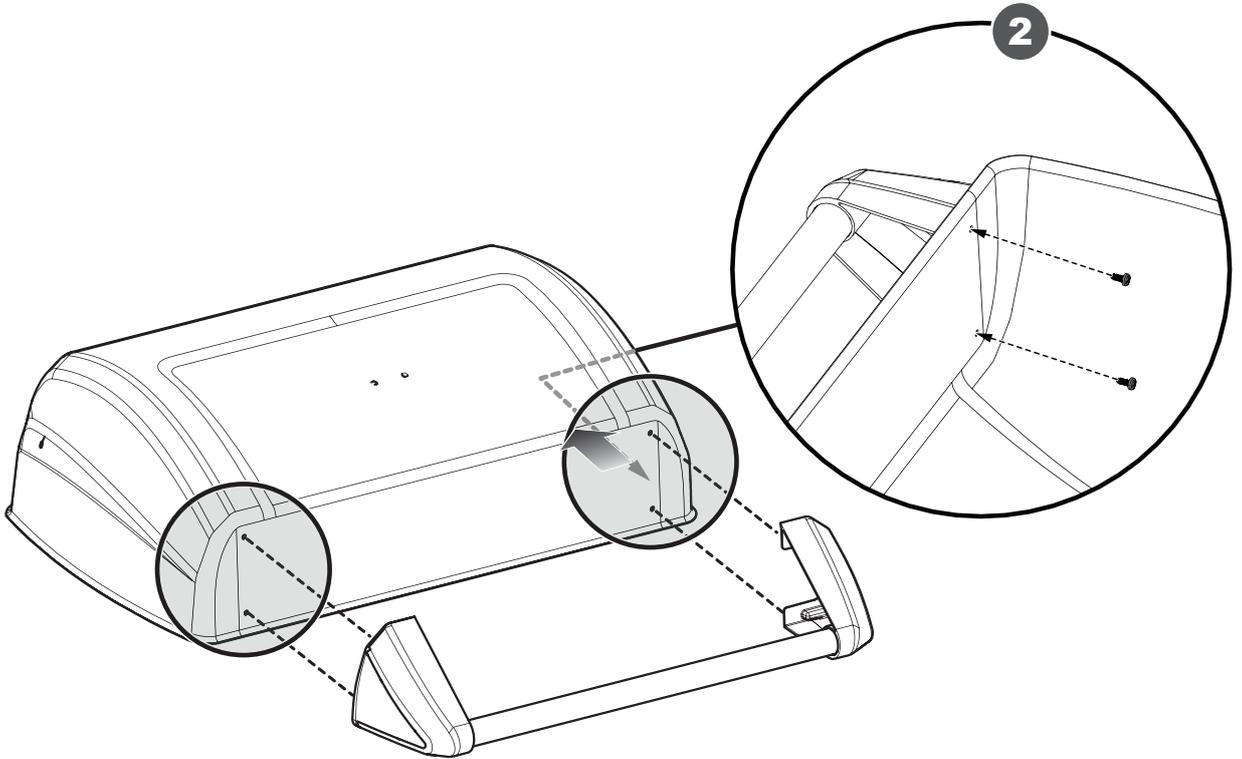
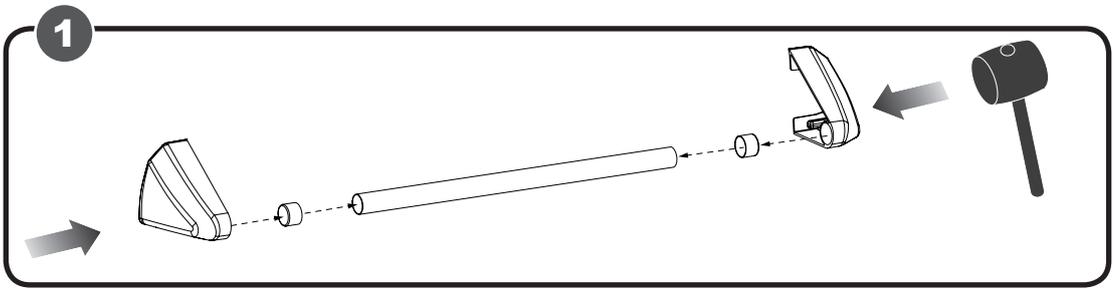


14

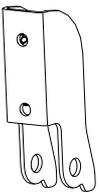


 X 4

m



15

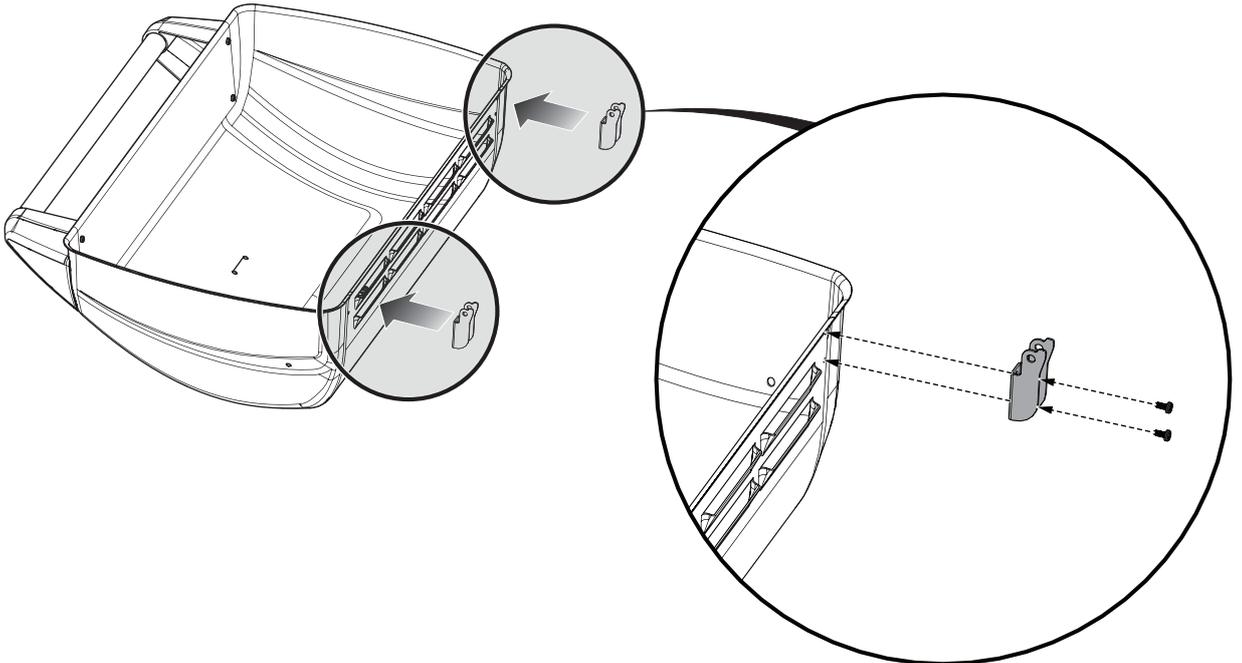


X 2

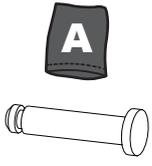


 X 4

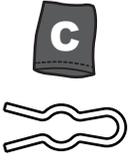
b



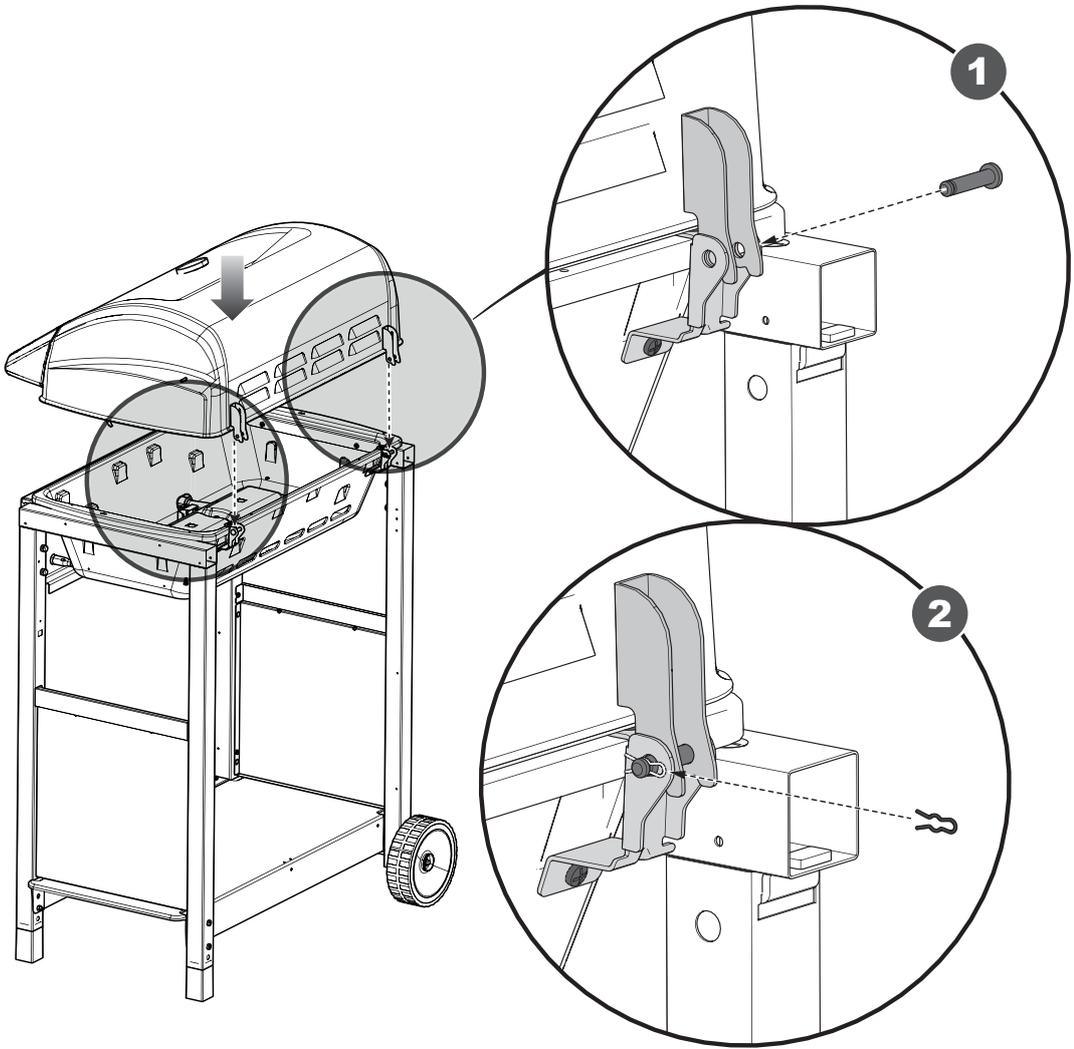
16



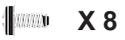
X 2



X 2

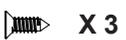


17



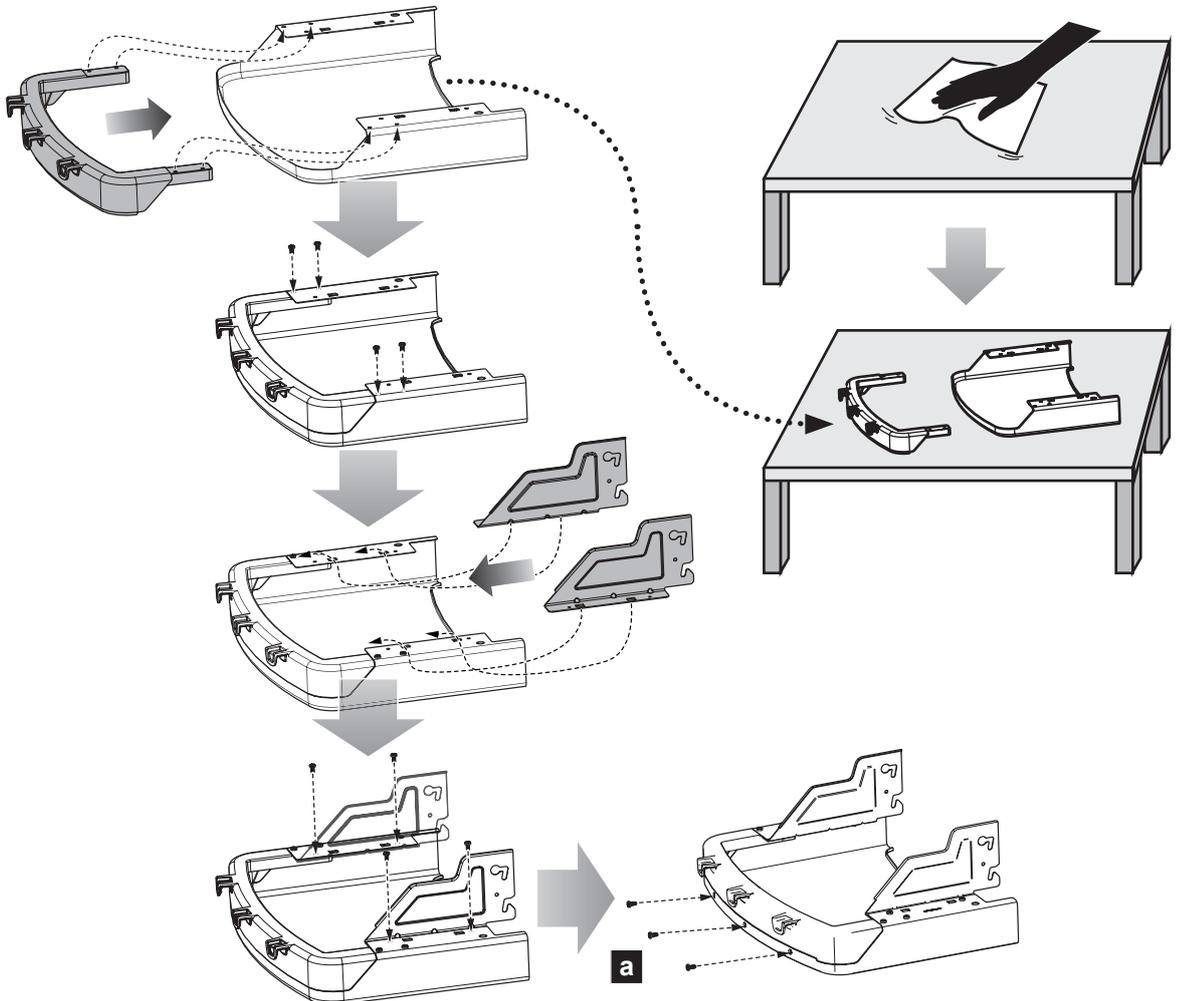
X 8

b



X 3

a





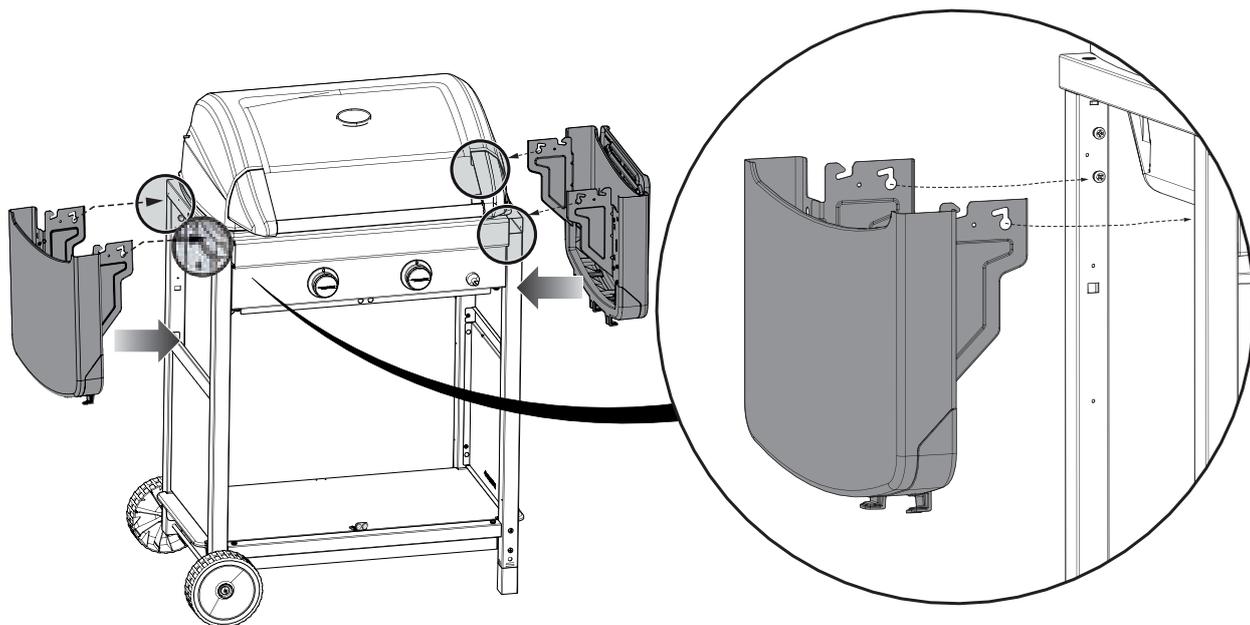
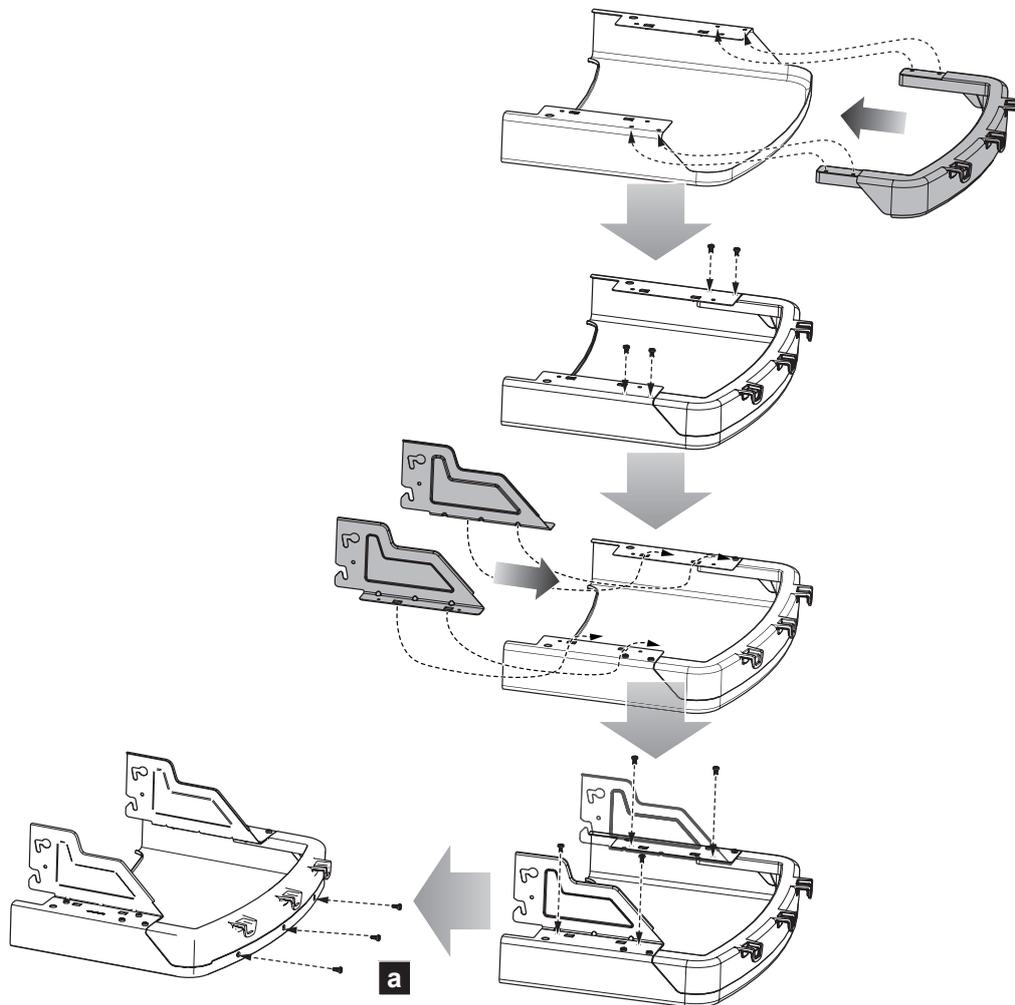
 X 8

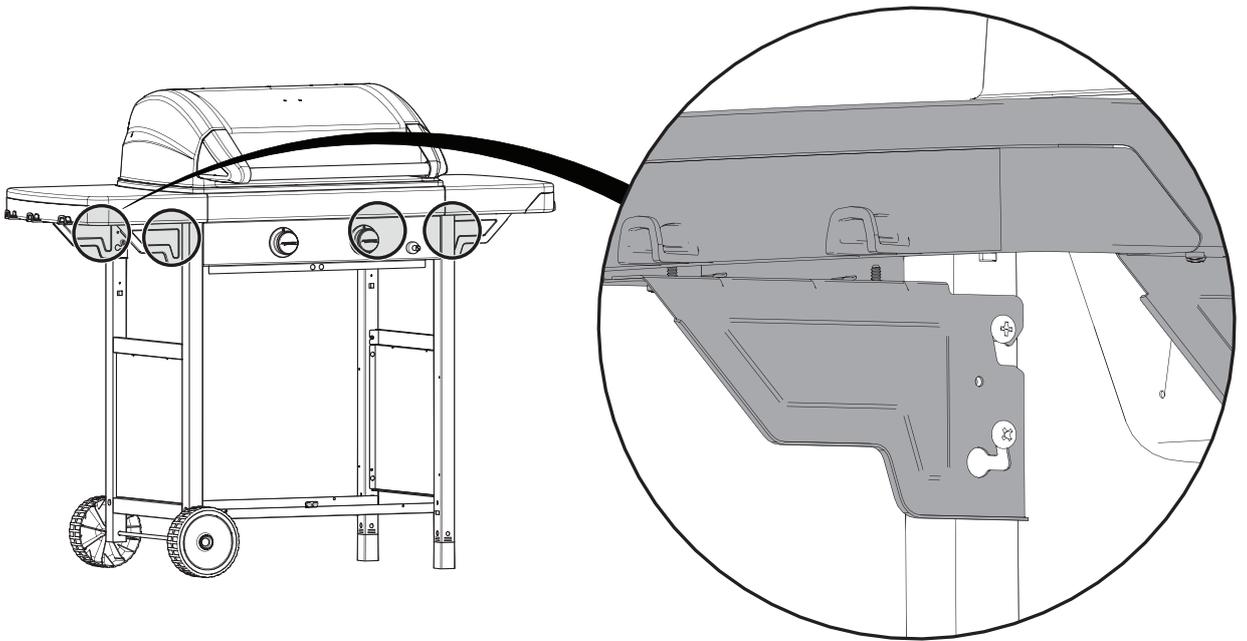
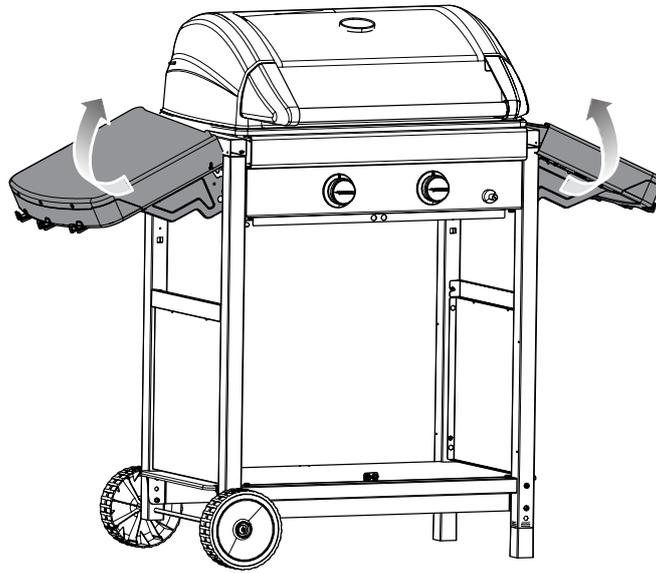
b



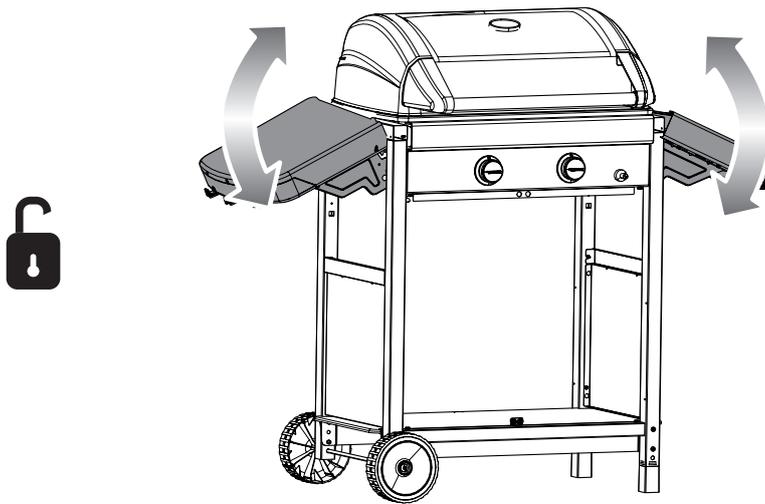
 X 3

a





OPTION 1

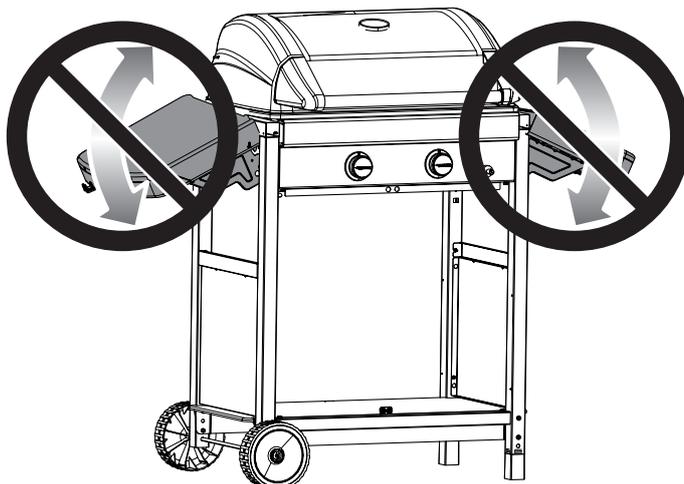
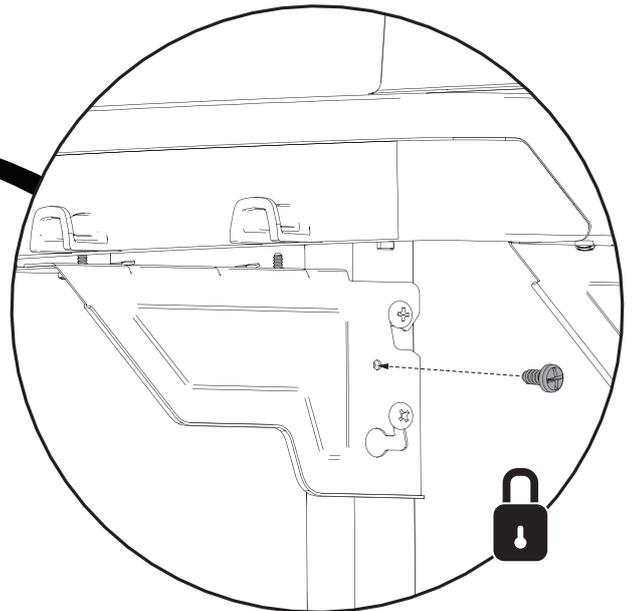
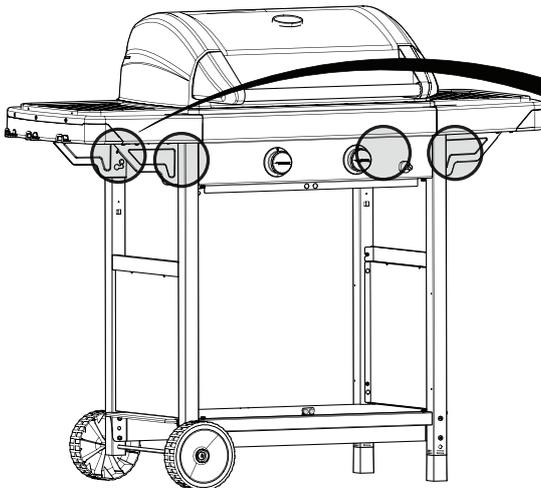


OPTION 2

C

X 4

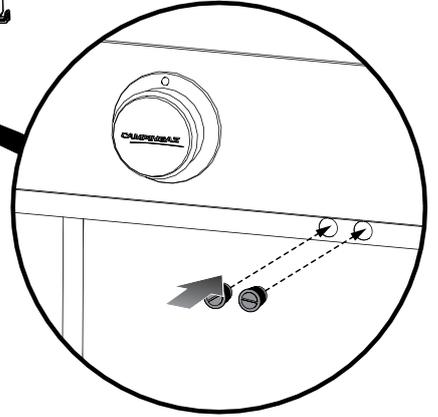
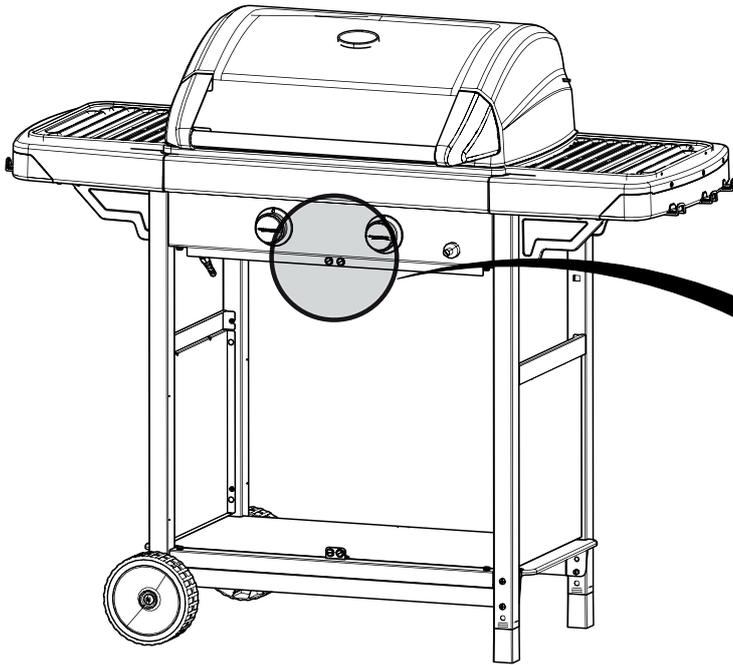
b



18



X 2



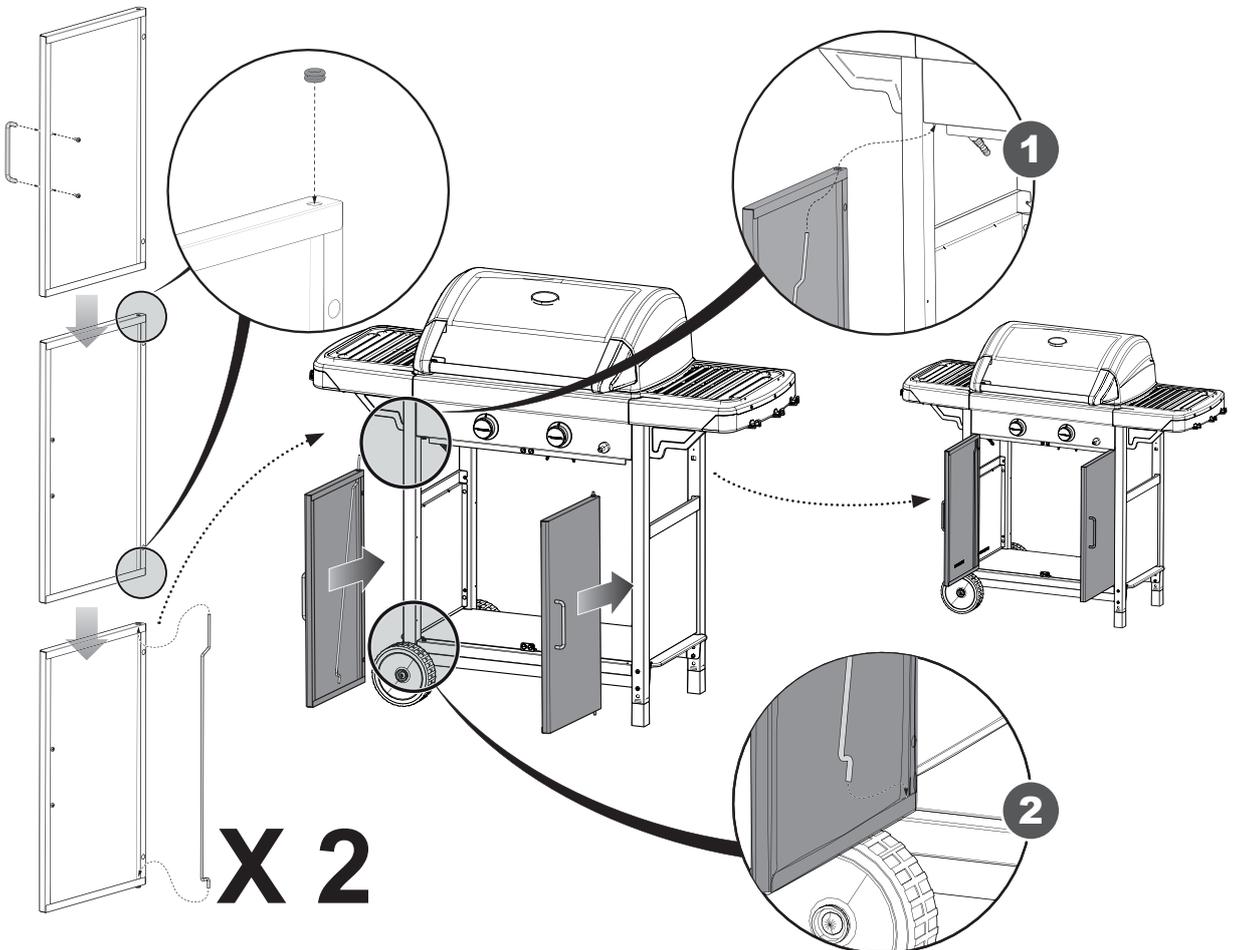
19



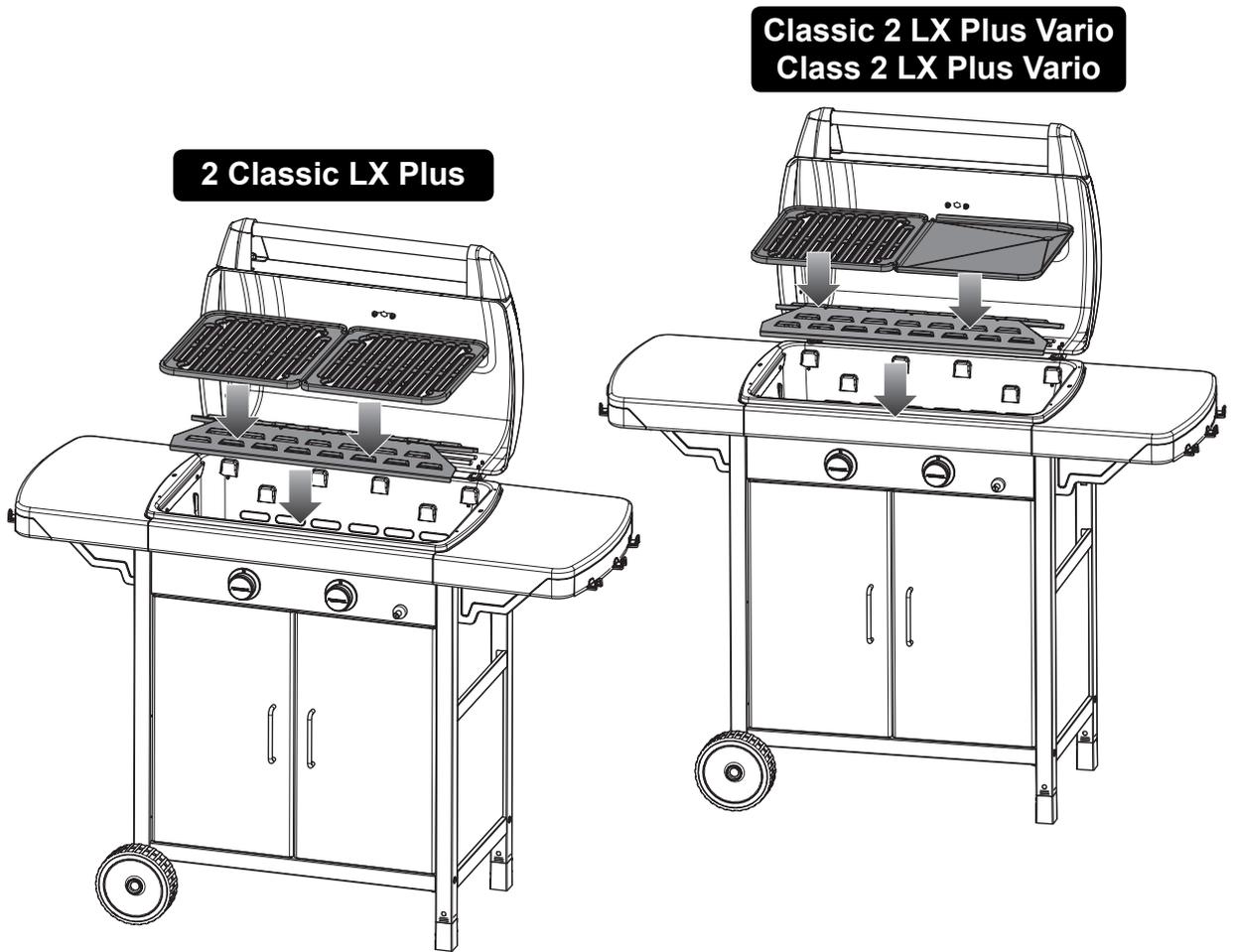
X 4



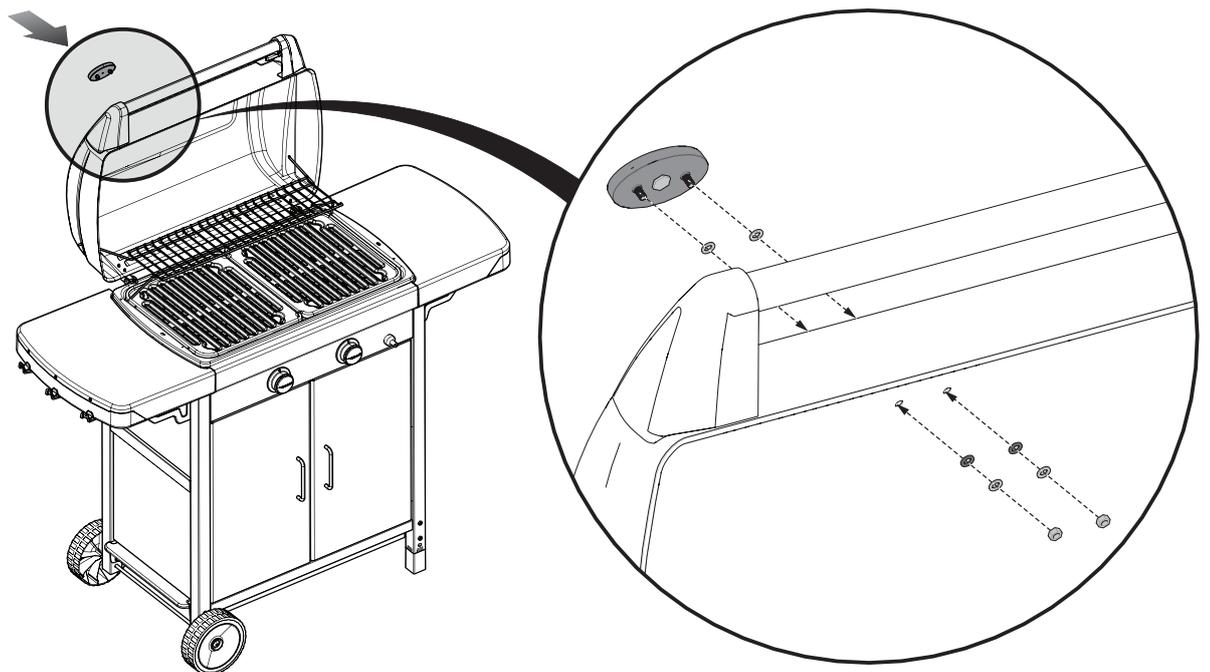
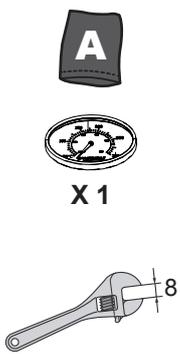
X 4



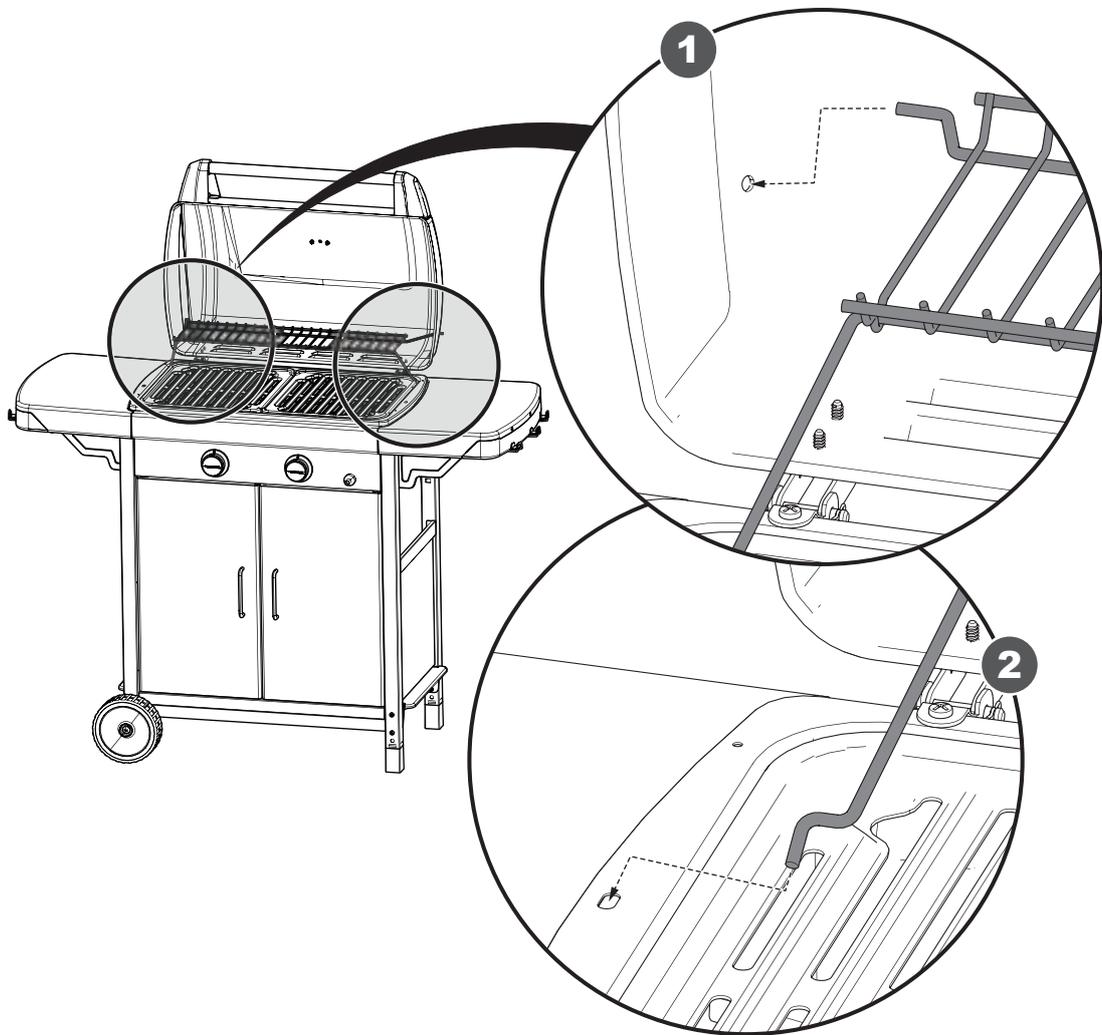
20



21



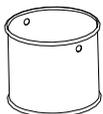
22



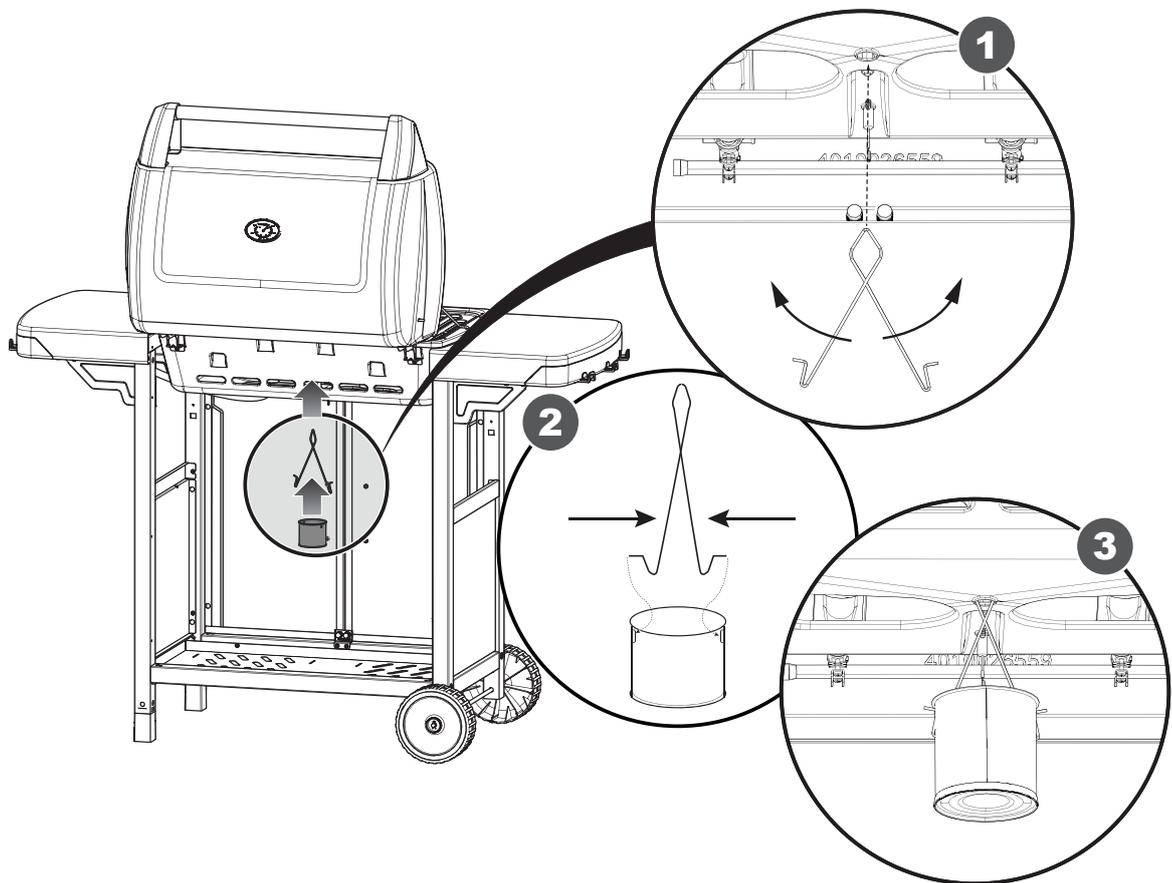
23



X 1



X 1



NOTES

NOTES

