

FR -ATTENTION!
 GB -WARNING!
 DE -ACHTUNG!
 NL -WAARSCHUWING!
 ES -ADVERTENCIA!
 PT -ATENÇÃO!
 IT -AVVERTENZA!
 DK -ADVARSEL!
 SE -VARNING!
 FI -VAROITUS!
 NO -ADVARSEL!
 HU -FIGYELMEZTES!
 CZ -UPOZORNĚNÍ!
 SK -UPOZORNENIE!

PL -OSTRZEŻENIE!
 BG -ВНИМАНИЕ!
 RO -AVERTISMENT!
 GR -ΠΡΟΕΙΔΟΠΟΙΗΣΗ!
 SI -OPOZORILO!
 HR -UPOZORENJE!
 TR -UYARI!
 RU -ВНИМАНИЕ!
 UA -УВАГА!
 EE -HÕIATUS!
 LV -UZMANĪBU!
 LT -UŽDĖSINIŲ!

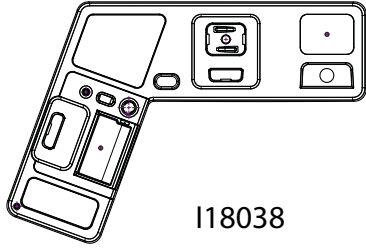
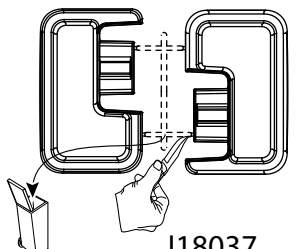
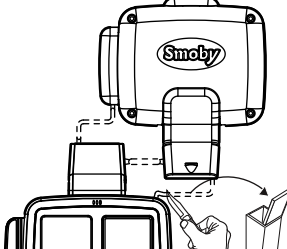
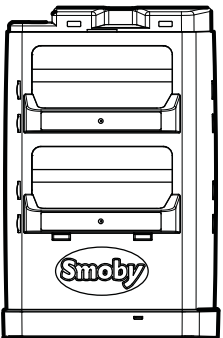
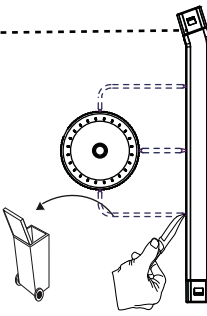
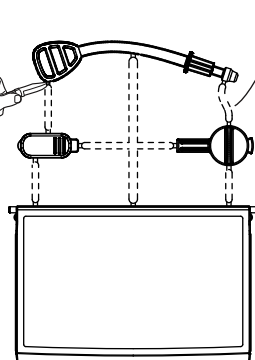
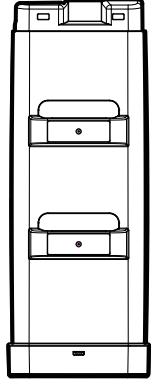
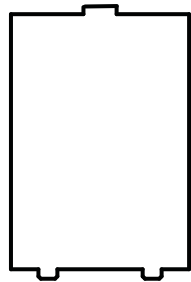
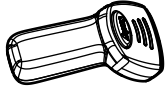
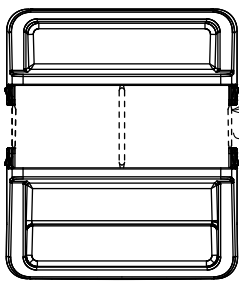
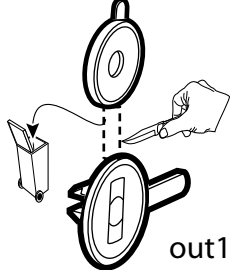
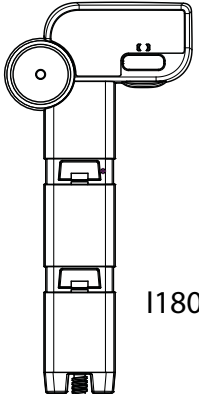

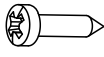

2+3
 ans years Jahre jaar años anos anni ani år år
 vuotta år év let rokov leta astastele metų gadiem ani χρόνια سنوات

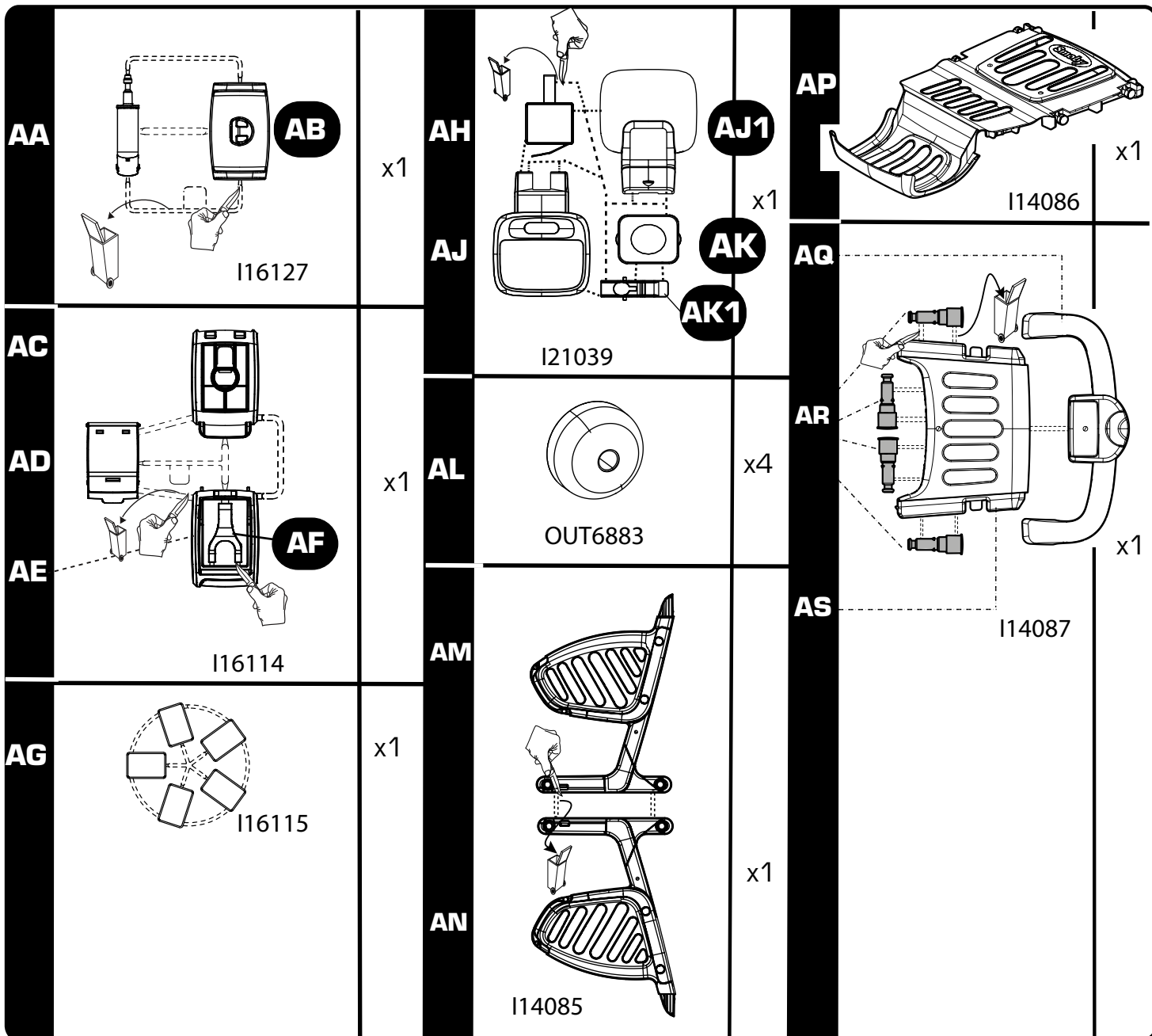
Smoby

FR -Outils non fournis
 GB -Tools not provided.
 DE -Werkzeug nicht inbegriffen
 NL -Gereedschap niet inbegrepen
 ES -Herramientas no incluidas
 PT -Ferramentas não fornecidas.
 IT -Utensili non forniti
 DK -Værktøj medfølger ikke.
 SE -Verktyg ingår inte.
 FI -Ei sisällä työkaluja
 NO -Verktøy følger ikke med
 HU -A szerszámok nem tartozékaik a terméknek.
 CZ -Nářadí není součástí dodávky
 SK -Náradie nie je súčasťou dodávky
 PL -Narzędzia niedostarczone w zestawie.
 BG -Инструменти не са предоставени.

RO -Scule neincluse
 GR -Τα εργαλεία δεν περιλαμβάνονται
 SI -Orodje ni priloženo.
 HR -Alati se ne isporučuju
 TR -Ürünle dahil değildir
 RU -Инструменты не поставляются.
 UA -Інструменти не входять у комплект
 EE -Tööriistu ei ole kaasas.
 LT -Rankių komplekte nėra
 LV -Rīki komplektā nav ietverti.

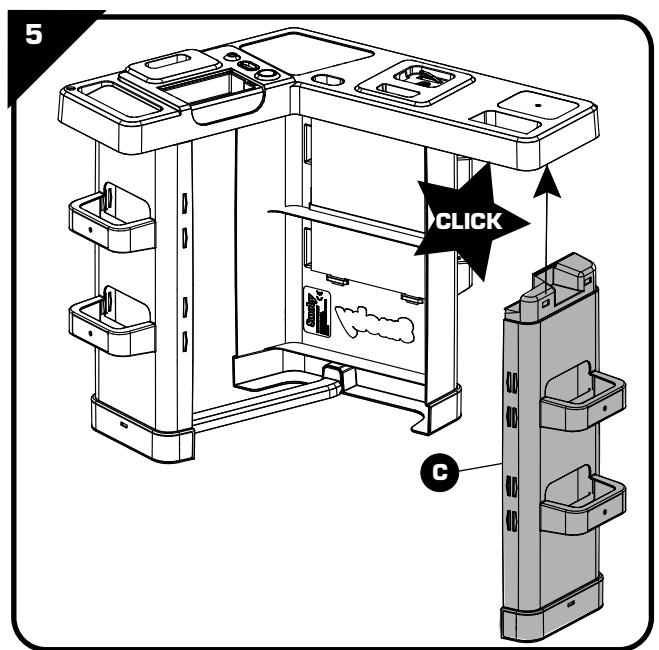
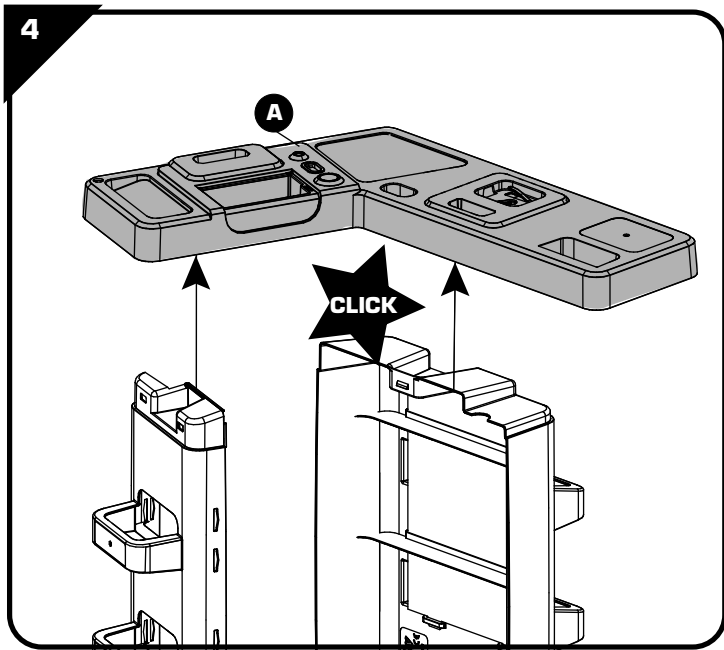
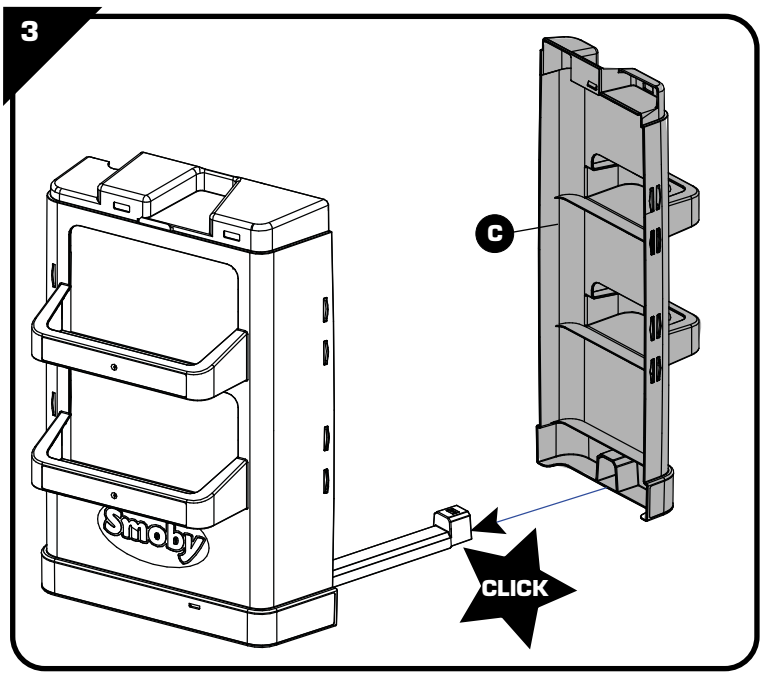
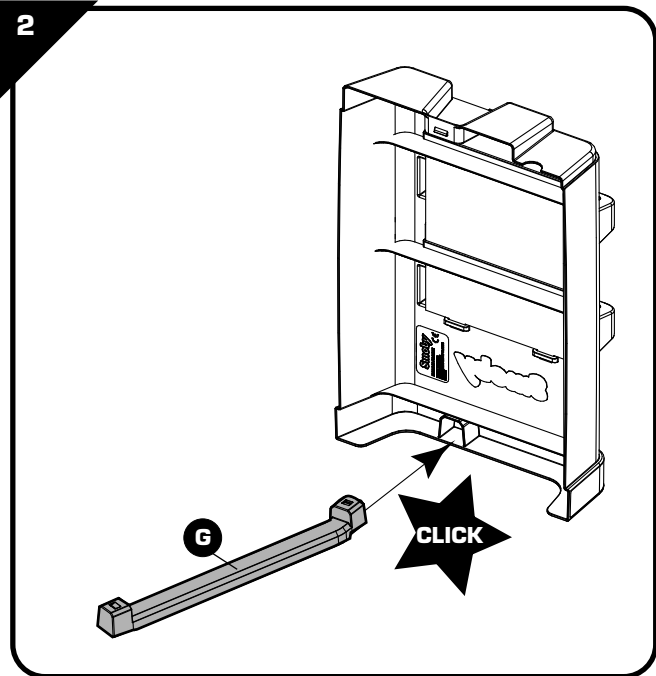
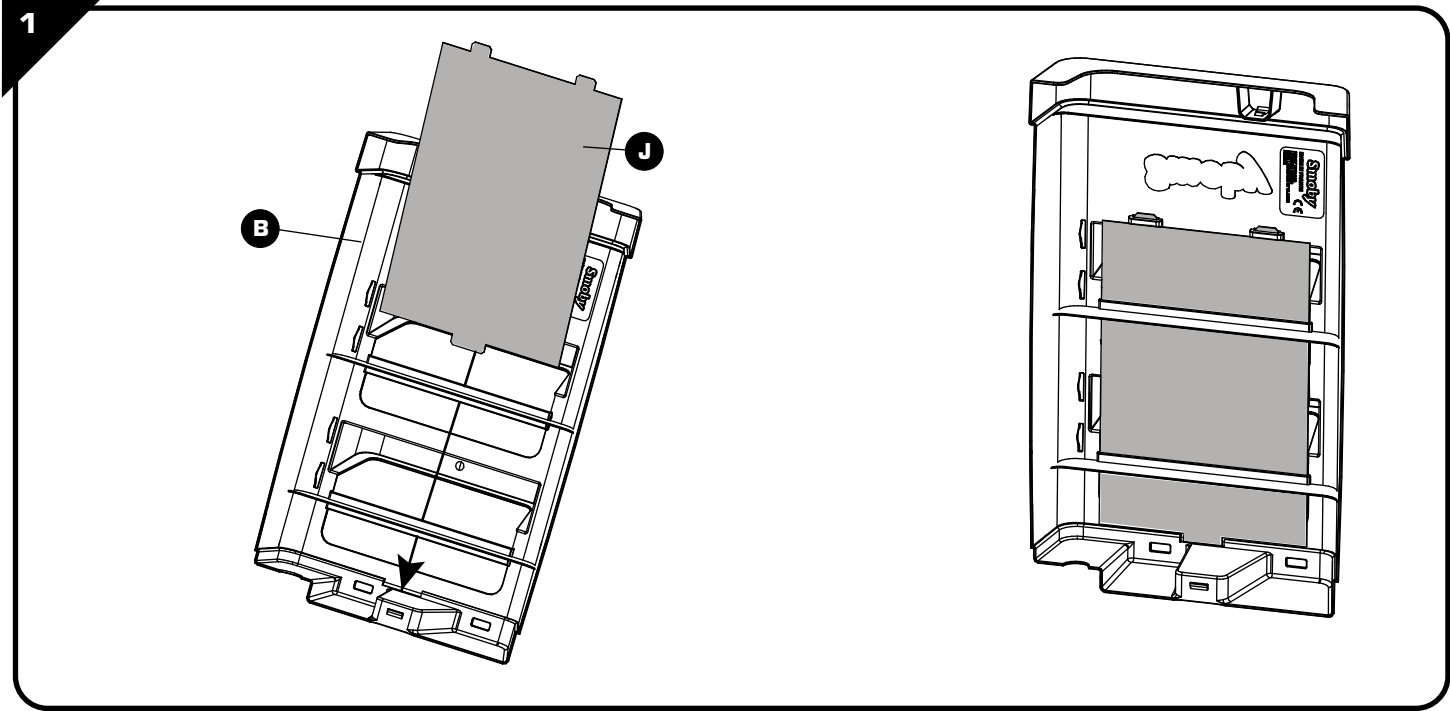
•AR الأدوات غير مرفقة مع المنتج.

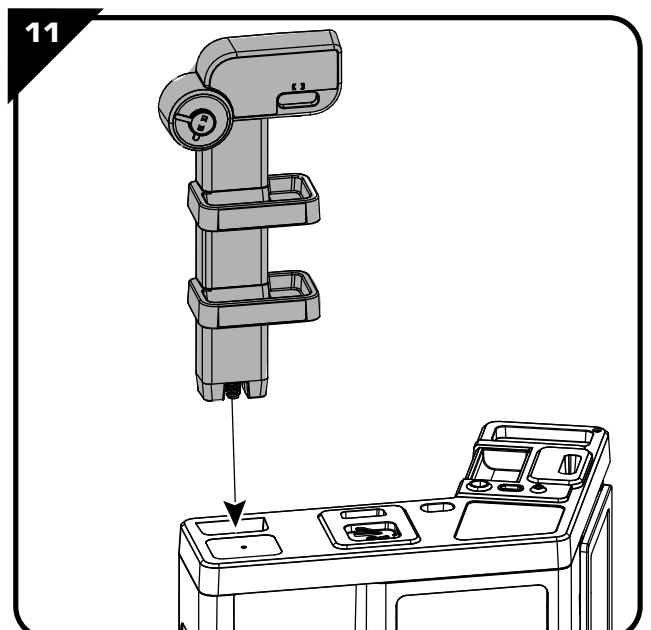
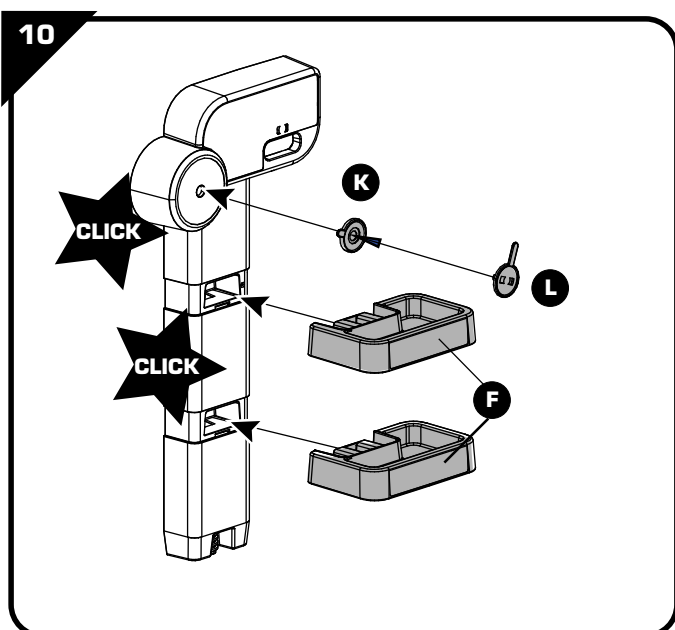
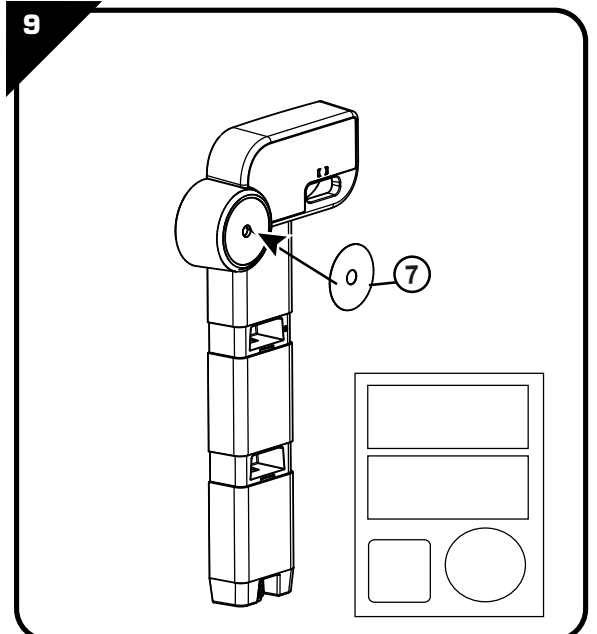
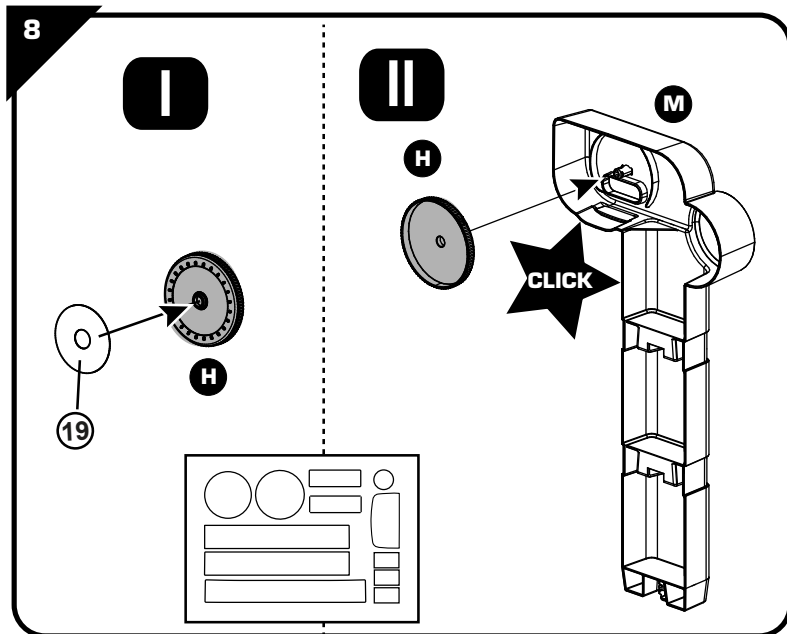
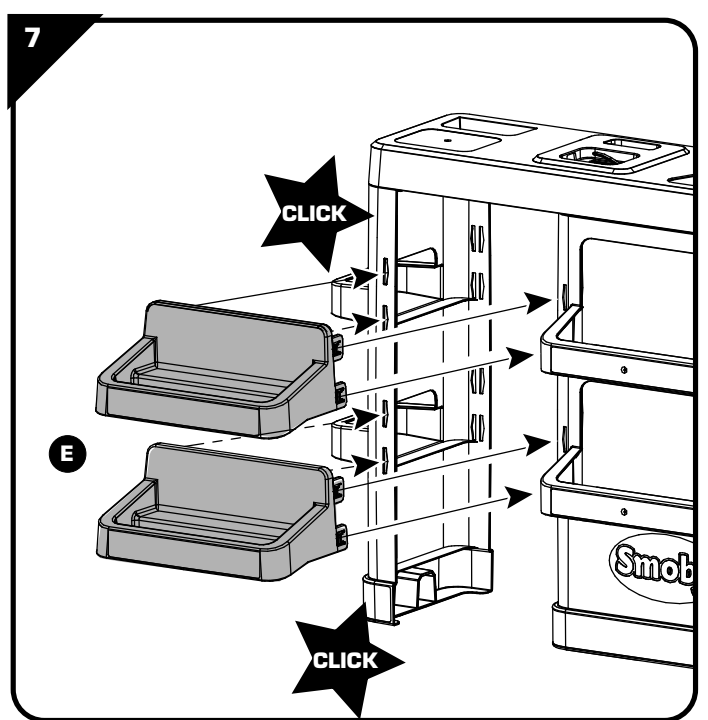
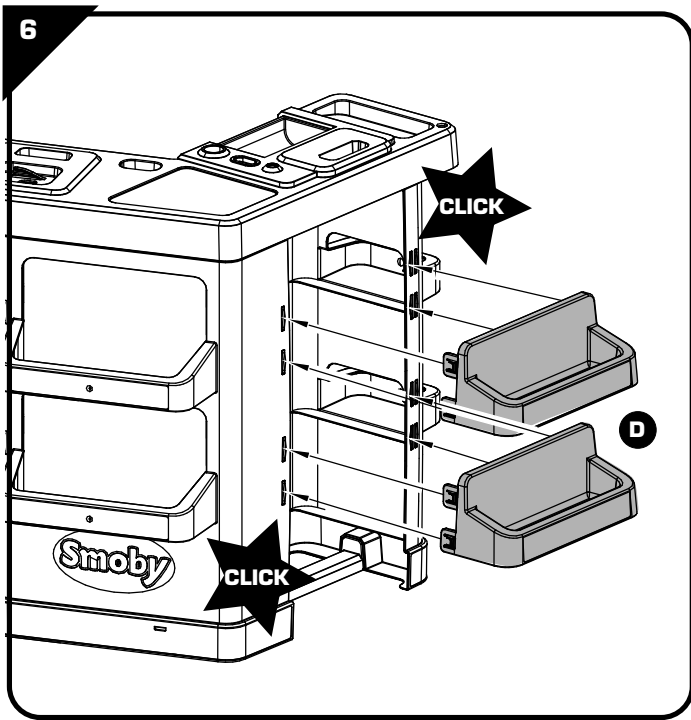
<p>A</p>  <p>118038</p>	x1	<p>F</p>  <p>118037</p>	<p>N</p>  <p>116117</p>
<p>B</p>  <p>118033</p>	x1	<p>G</p> <p>H</p>  <p>118058</p>	<p>P</p> <p>Q</p> <p>R</p> <p>S</p> <p>T</p>  <p>116121</p>
<p>C</p>  <p>118034</p>	x2	<p>J</p>  <p>AAP2000</p>	<p>U</p>  <p>ABA1348</p>
<p>D</p> <p>E</p>  <p>118035</p>	x2	<p>K</p> <p>L</p> <p>M</p>  <p>out1875</p>  <p>118036</p>	<p>V</p>  <p>117019</p> <p>W</p>  <p>AAK0404</p> <p>Y</p>  <p>AAV0071</p>

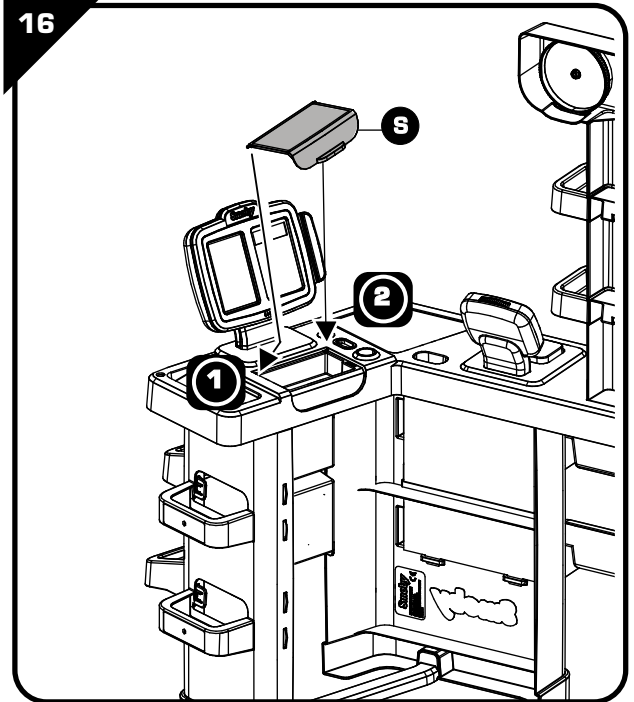
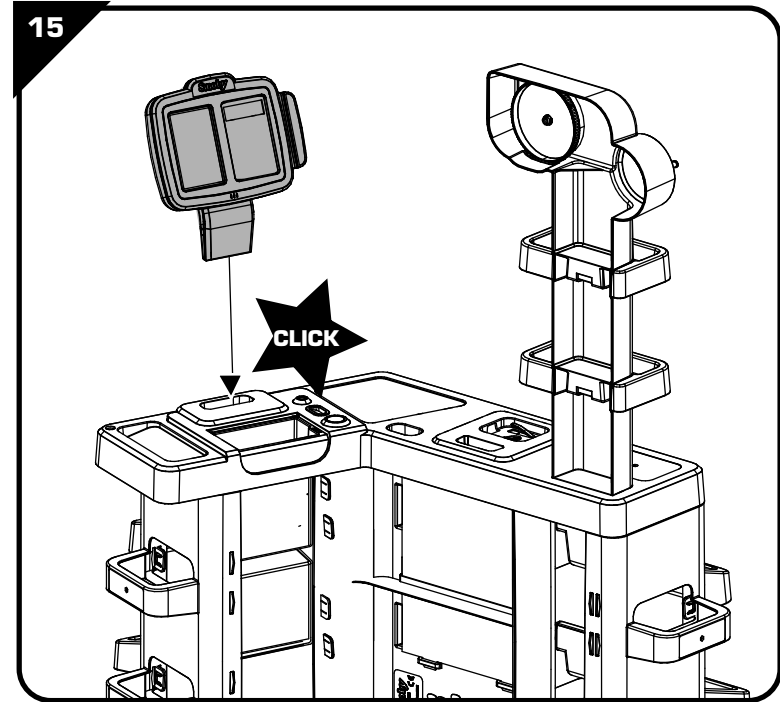
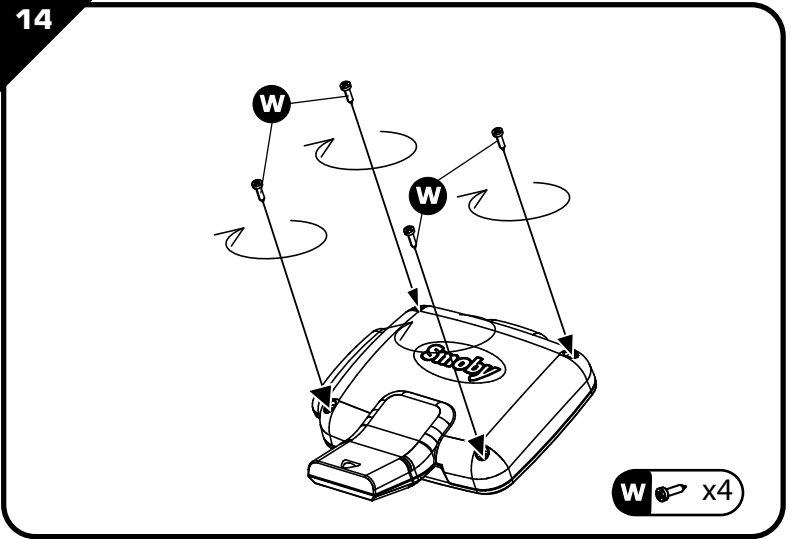
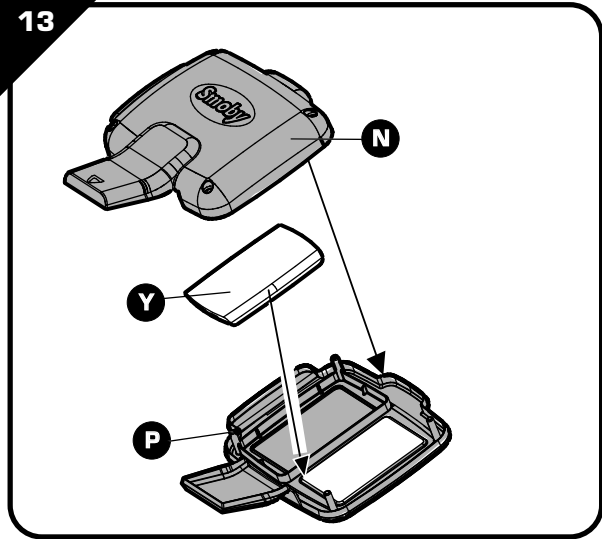
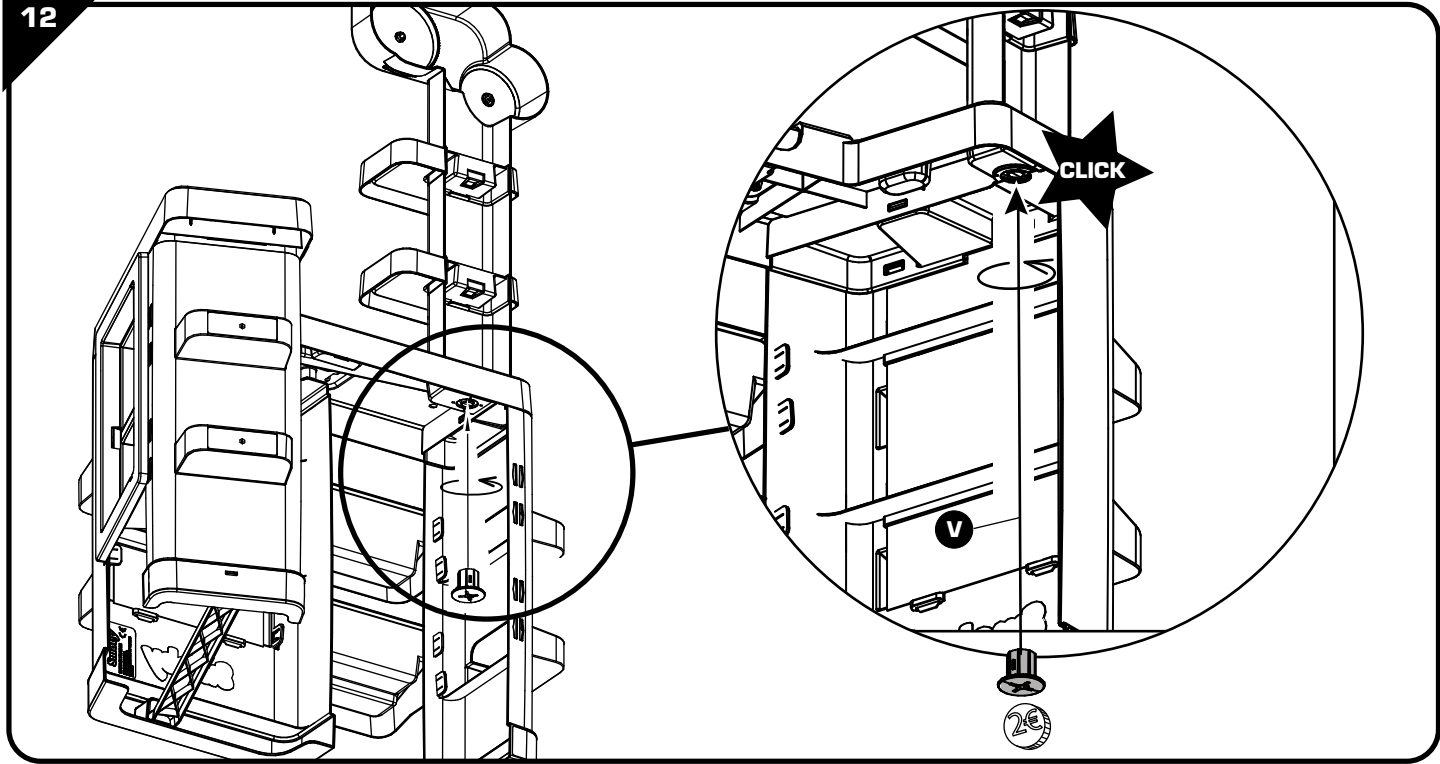


Super Market NOM / NAME : _____ PRENOM / SURNAME : _____ RUE / STREET : _____ VILLE / TOWN : _____ CODE POSTAL / POSTAL CODE : _____ PAYS / COUNTRY : _____ N°TEL : _____ EMAIL : _____	<p align="center">SMOBY TOYS S.A.S.</p> <p align="center">Service après vente / After sales service : www.smoby.fr Le Bourg Dessus - 39170 Lavans-lès-Saint-Claude / France.</p> <p align="center">Assistance consommateurs à nous retourner en cas de problèmes / Consumer assistance: for any problems, return this card / Verbraucher-Info: Für weitere Auskünfte, senden Sie diese Karte bitte an / Klantenservice: voor inlichtingen, deze kaart naar ons terugsturen / Atención al consumidor : para cualquier información, enviar esta tarjeta. / Assistenza per il consumatore : per informazioni, rispedire la presente cartolina.</p> <p>Description du motif de la réclamation / Cause for complaint / Grund der Beanstandung / Omschrijving van de reden van de klacht / Detalle el motivo de su reclamación / Descizione del motivo del reclamo:</p> <p><input type="checkbox"/> Manquant / Missing / Fehlende Teile / Tekort / Faltante / Mancante. <input type="checkbox"/> Cassé / Broken / Gebrochen / Gebroken / Rotura / Rotto. <input type="checkbox"/> Commentaires / Comments / Bemerkung / Opmerkingen / Comentarios / Commenti.</p> <p>N°: <input type="checkbox"/> N°: <input type="checkbox"/> N°: <input type="checkbox"/> N°: <input type="checkbox"/> N°: <input type="checkbox"/> N°: <input type="checkbox"/> N°: <input type="checkbox"/> N°: <input type="checkbox"/> Qté: Qté: Qté: Qté: Qté: Qté: Qté: Qté:</p>	<p align="center">Smoby</p> <p>Ref.: _____</p> <p>Couleurs/Colors: _____</p> <p>N° Notice / IS Number : AAP2348A</p>
---	--	---

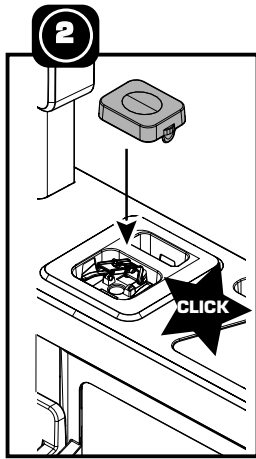
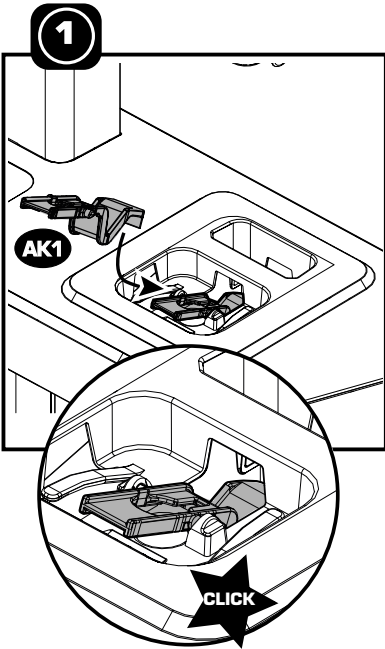
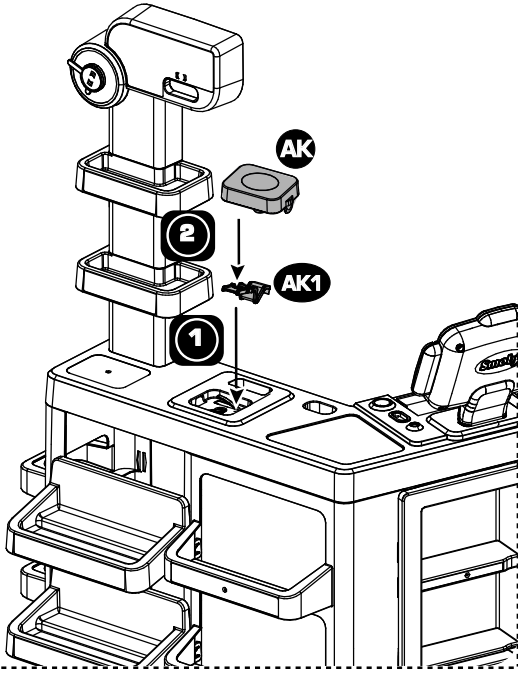




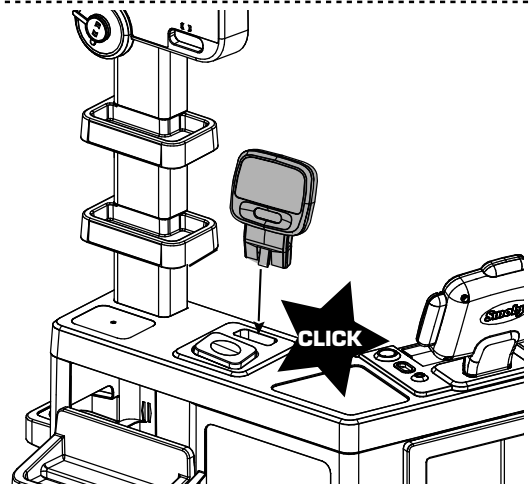
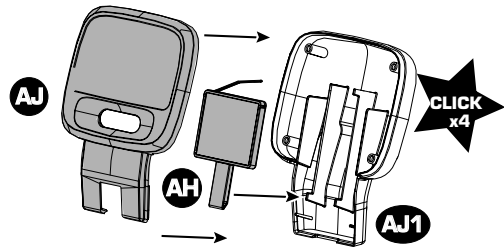
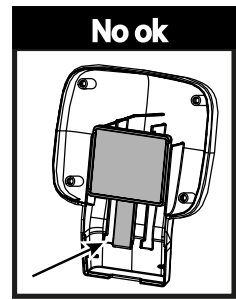
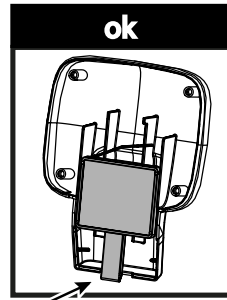
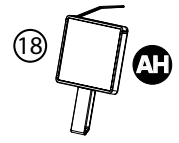
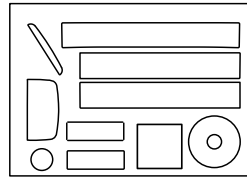




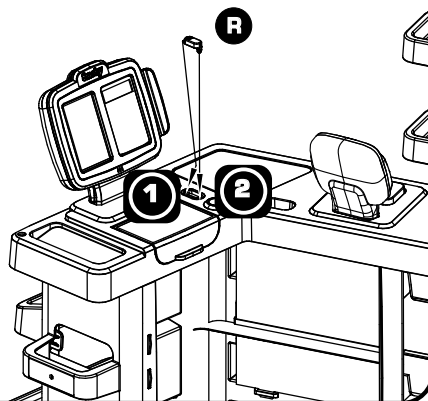
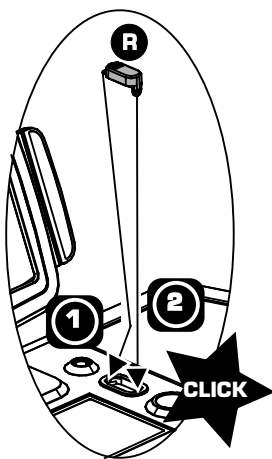
17



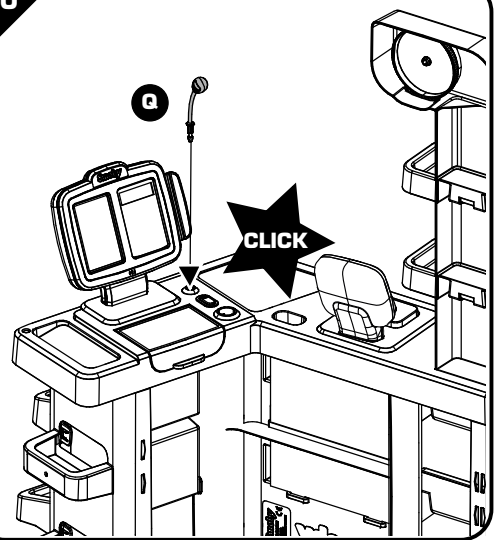
18

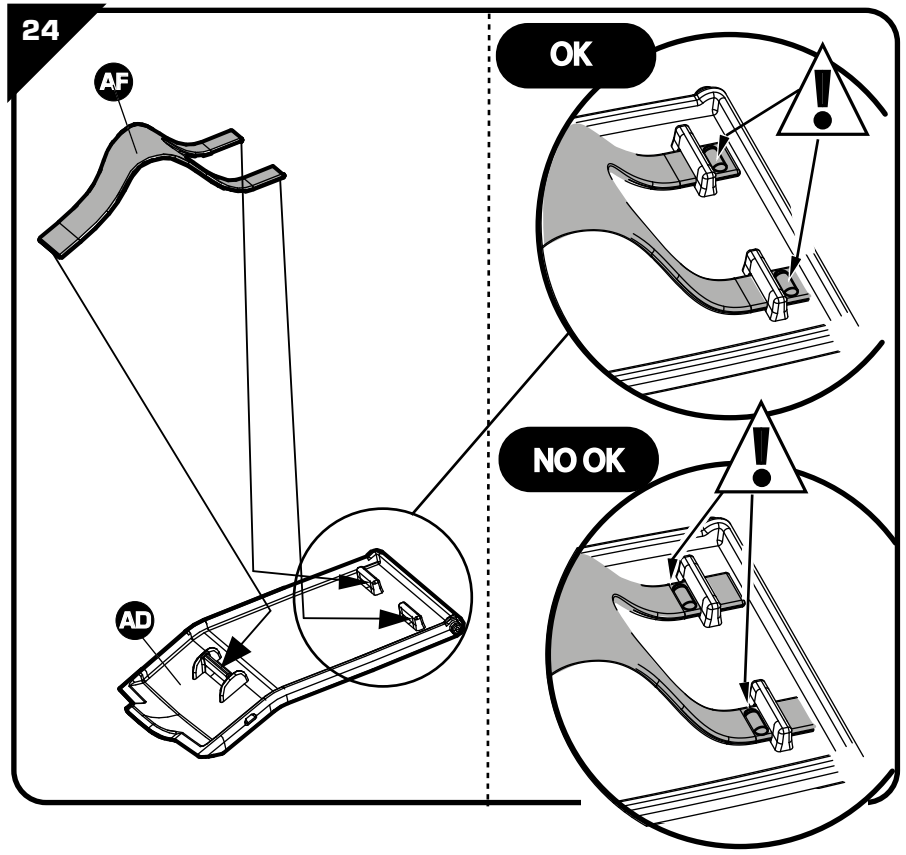
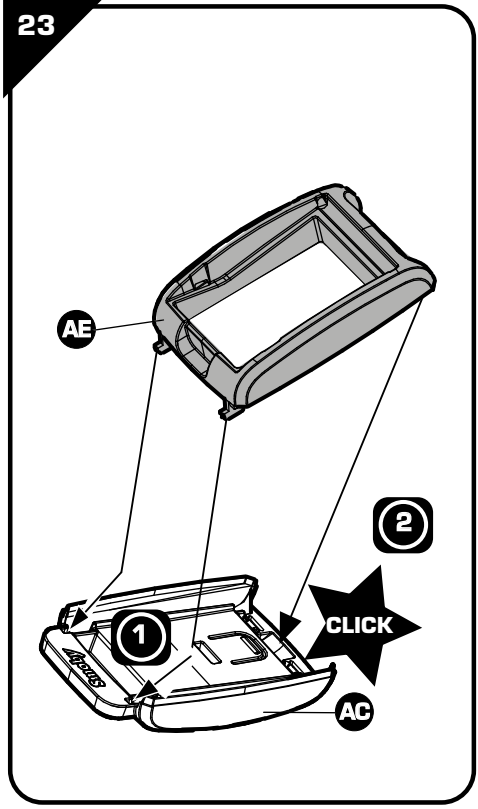
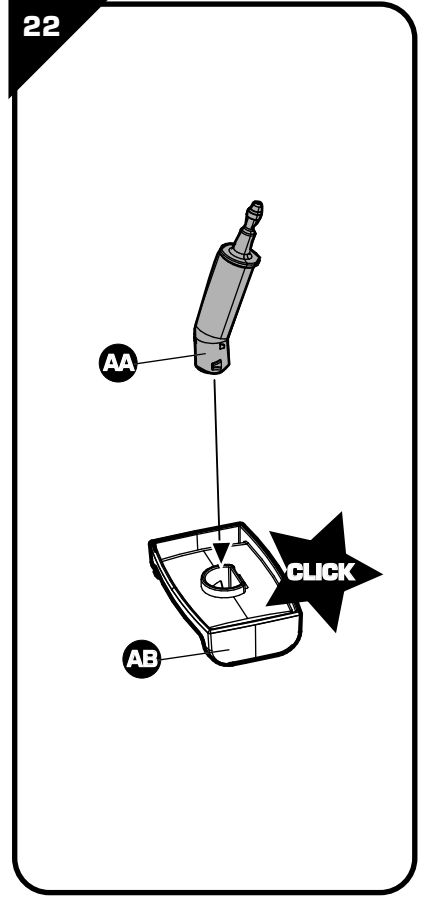
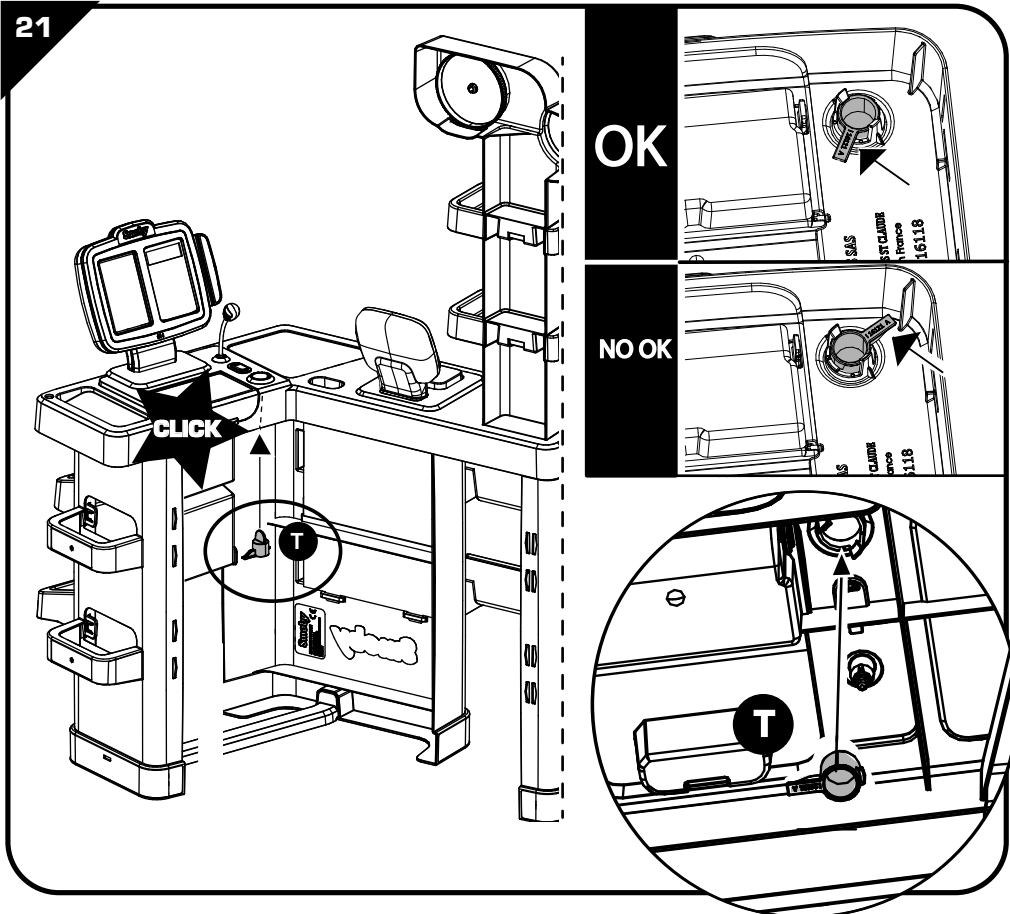


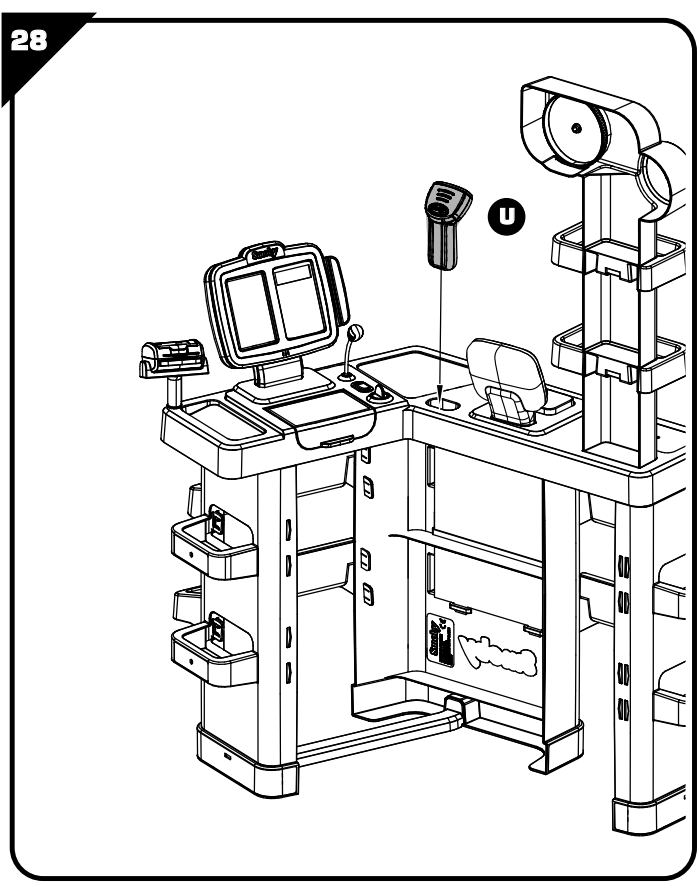
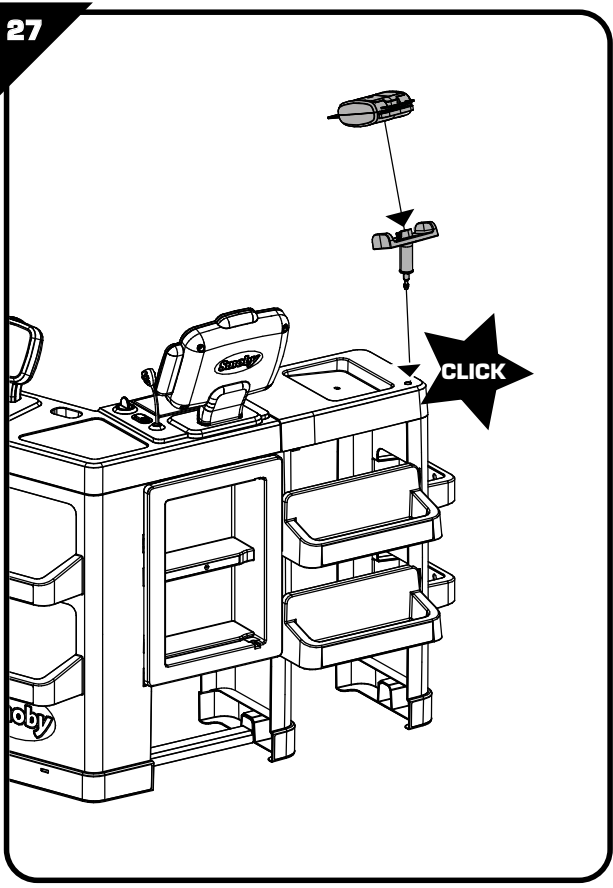
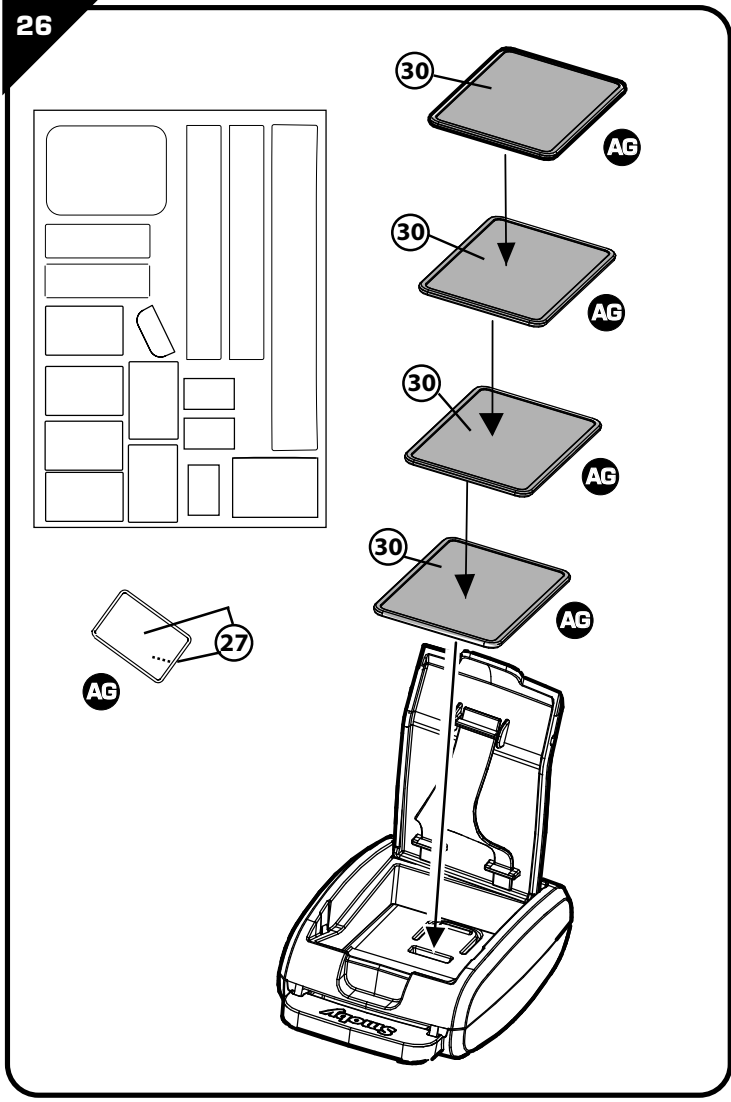
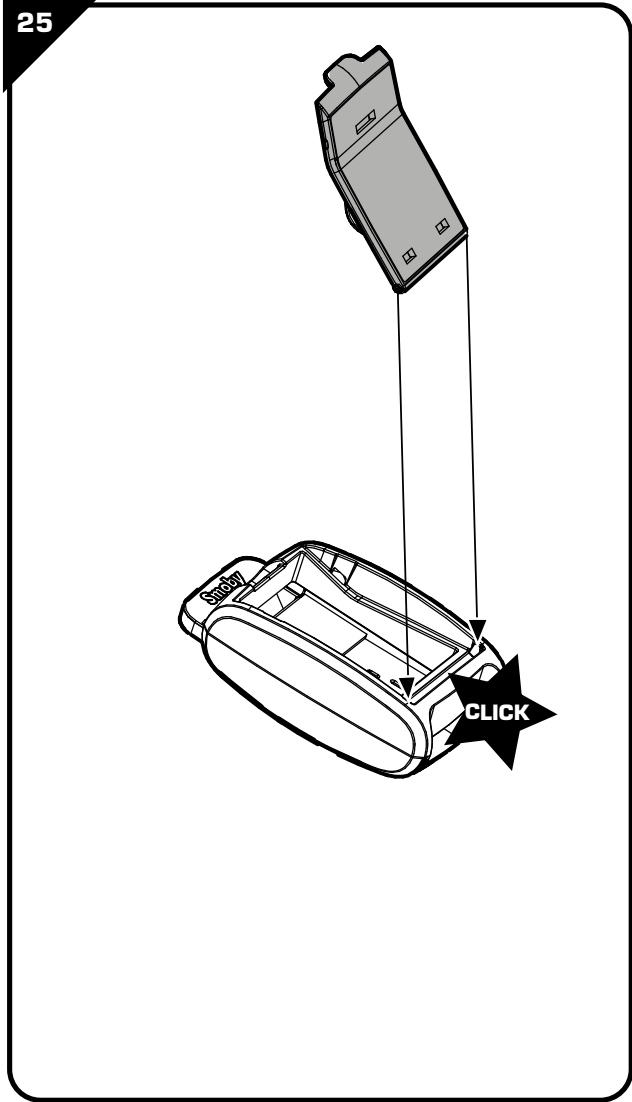
19



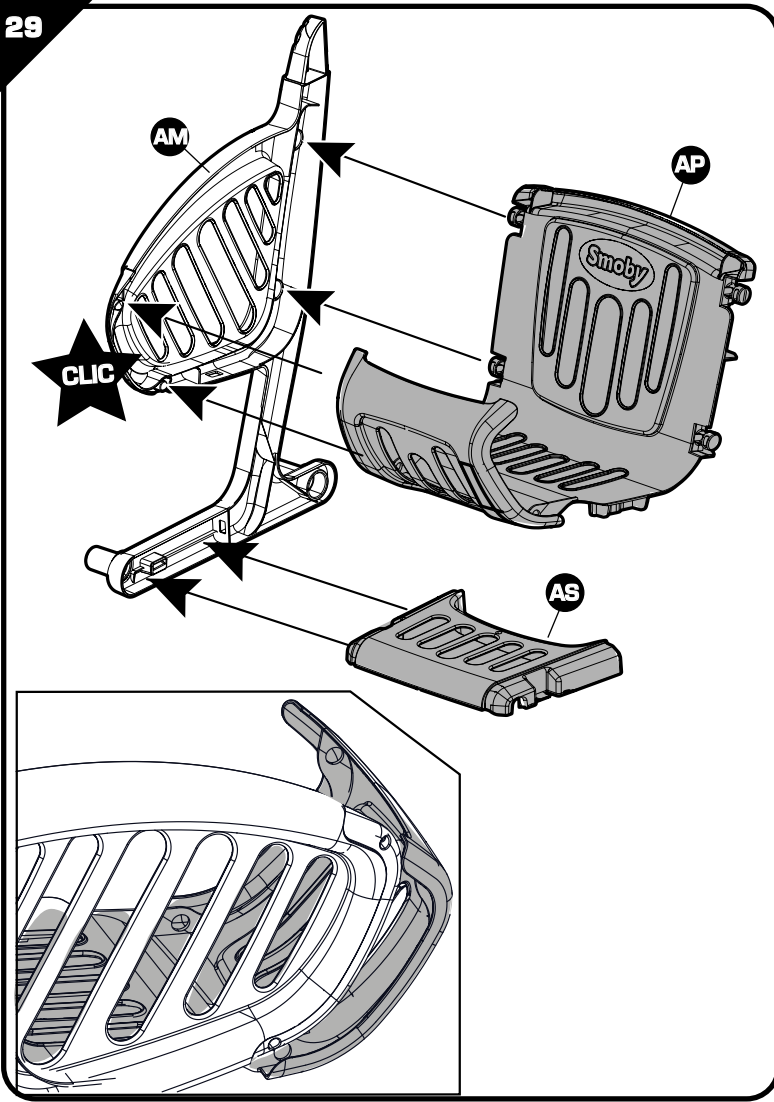
20



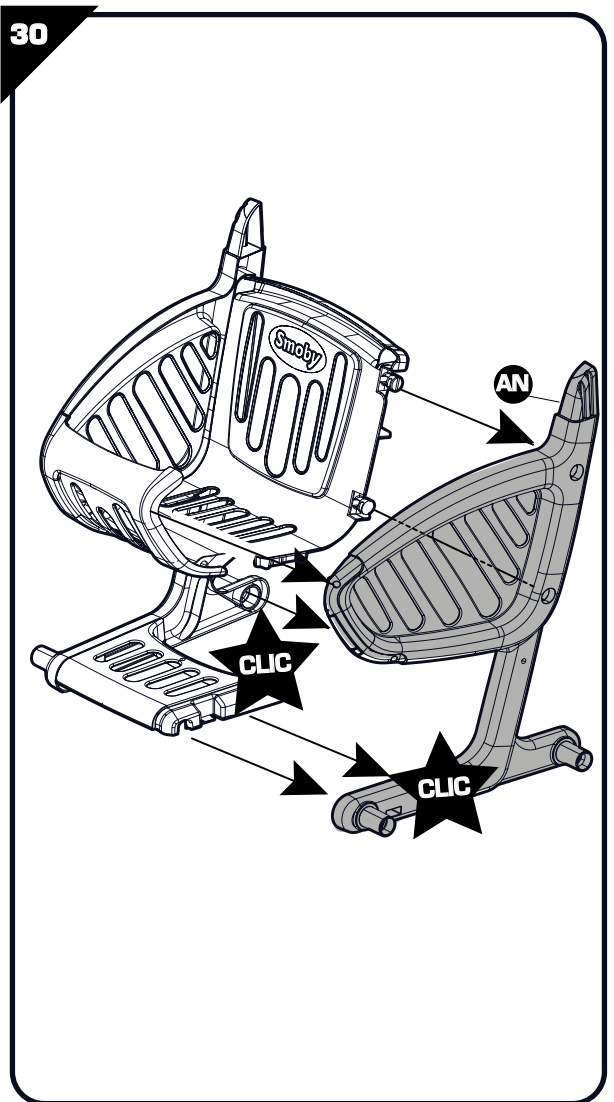




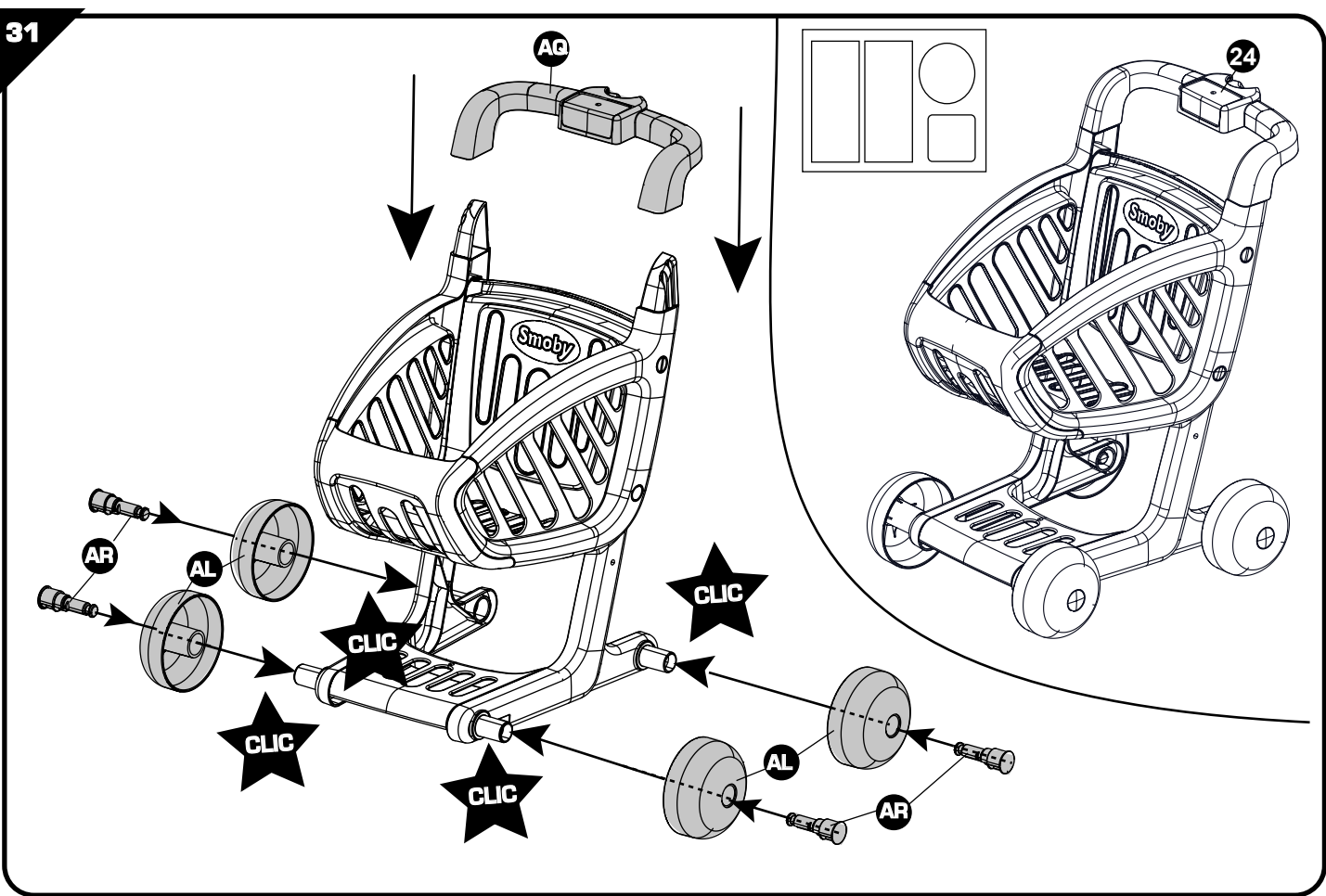
29

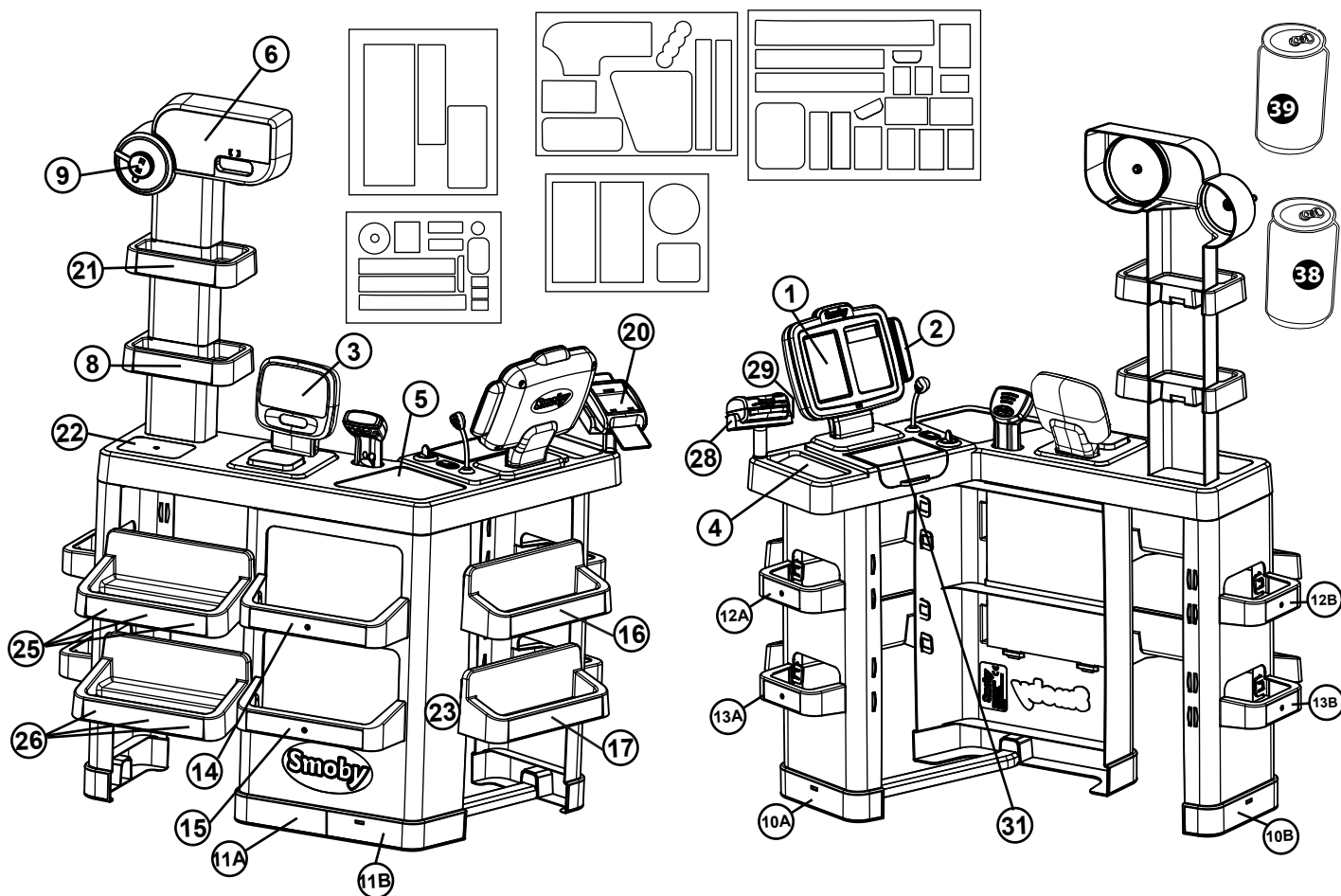


30



31





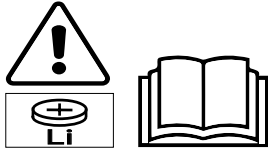
⚠ WARNING: CHOKING HAZARD.
Small parts. Not for children under 3 yrs.

⚠ WARNING:
Never allow a child to play without adult supervision.

⚠ WARNING:
Toy must be assembled by an adult, as it contains hazardous points or edges. A sharp tool shall be used.

⚠ WARNING:
Batteries should be changed by an adult.

⚠ WARNING:
This product contains a Button or Coin Cell Battery. A swallowed Button or Coin Cell Battery can cause internal chemical burns in as little as two hours and lead to death. Dispose of used batteries immediately. Keep new and used batteries away from children. If you think batteries might have been swallowed or placed inside any part of the body, seek immediate medical attention.



FR • ATTENTION: Ce produit contient une pile bouton au lithium. Une pile bouton au lithium peut causer des brûlures chimiques internes graves en cas d'ingestion. **ATTENTION:** Mettre immédiatement au rebut les piles ou accumulateurs usagés. Tenir les piles ou accumulateurs neufs et usagés hors de la portée des enfants. Si des piles ou accumulateurs ont pu être ingérés ou placés à l'intérieur d'une partie quelconque du corps, contactez immédiatement un centre anti poison. **GB • WARNING:** This product contains a coin battery. A coin battery can cause serious internal chemical burns if swallowed. **WARNING:** Dispose of used batteries immediately. Keep new and used batteries away from children. If you think batteries might have been swallowed or placed inside any part of the body, seek immediate medical attention. **DE • WARNUNG:** Dieses Produkt enthält eine Knopfzellenbatterie. Eine Knopfzellenbatterie kann schwere innere Verätzungen verursachen, wenn sie verschluckt wird. **WARNUNG:** Gebrauchte Batterien sind sofort zu entsorgen. Neue und gebrauchte Batterien von Kindern fernhalten. Sofort einen Arzt aufsuchen, wenn der Verdacht besteht, dass Batterien verschluckt oder in einen Körperteil eingeführt wurden. **NL • WAARSCHUWING:** Dit product bevat een knoopcel batterij. Een knoopcel batterij kan ernstige interne brandwonden veroorzaken als hij wordt ingeslikt. **WAARSCHUWING:** Voer gebruikte batterijen direct af. Houd nieuwe batterijen en gebruikte batterijen uit de buurt van kinderen. Als u denkt dat een batterij werd ingeslikt of in een lichaamsopening werd geplaatst, dient u onmiddellijk contact op te nemen met een arts. **ES • ADVERTENCIA:** Este producto contiene una pila de botón. Las pilas de botón pueden causar quemaduras internas si se ingieren. **ADVERTENCIA:** Deseche las pilas usadas de inmediato. Mantenga las pilas nuevas y usadas fuera del alcance de los niños. Si piensa que alguien ha ingerido una pila, o se la ha introducido en alguna parte del cuerpo, consulte con un médico inmediatamente. **PT • AVISO:** Este produto contém uma pilha de tipo moeda. Uma pilha de tipo moeda pode provocar queimaduras químicas internas graves caso seja engolidida. **AVISO:** Elimine as pilhas usadas imediatamente. Mantenha as pilhas novas e usadas afastadas de crianças. Se suspeitar que as pilhas foram engolidas ou inseridas em qualquer parte do corpo, consulte imediatamente um médico. **IT • AVVERTENZA!** Questo prodotto contiene una batteria a bottone. Se ingerite, le batterie a bottone possono causare ustioni chimiche interne gravi. **AVVERTENZA!** Smaltire immediatamente le batterie scarse. Conservare le batterie nuove e usate fuori dalla portata dei bambini. Se si ritiene che le batterie siano state ingerite o siano penetrate all'interno del corpo, contattare immediatamente un medico. **DK • ADVARSEL:** Dette produkt indeholder et knapbatteri. Et knapbatteri kan forårsage alvorlige indre forbrændinger, hvis det sluges. **ADVARSEL:** Bortskaf straks brugte batterier. Nye og brugte batterier opbevares utilgængeligt for børn. Hvis du mener, at batterier er blevet slugt eller puttet ind i åbninger i kroppen, skal der straks søges læge. **SE • VARNING:** Denna produkt innehåller ett myntbatteri. Ett myntbatteri kan orsaka allvariga inre kemiska brännskador om det sväljs. **VARNING:** Kassera använda batterier omedelbart. Håll nya och begagnadebatterier borta från barn. Om du tror att batterier kan ha svalts eller placerats i någon del av kroppen ska du omedelbart söka läkare. **FI • VAROITUS:** Tämä tuote sisältää nappipariston. Nappiparisto voi nieltynä aiheuttaa vakavia sisäisiä kemiallisia palovammoja. **VAROITUS:** Hävitä tyhjentyneet paristot välittömästi. Pidä uudet ja tyhjentyneet paristot poissa lasten ulottuvilta. Jos epäilet, että paristo on nieltä tai työnnetty mihin tahansa ruumiin aukkoon, mene välittömästi lääkäriin. **NO • ADVARSEL:** Dette produktet inneholder et myntbatteri. Et myntbatteri kan forårsake alvorlige indre kjemiske forbrenninger ved svelging. **ADVARSEL:** Kast brukte batterier umiddelbart. Hold nye og brukte batterier borte fra barn. Hvis du tror at batterier kan ha blitt svelget eller plassert inne i noen kroppsdeler, må du øyeblikkelig oppsøke lege. **HU • FIGYELMEZTETÉS:** A termék gombelemet tartalmaz. A gombelem súlyos belsőkémiai égési sérüléseket okozhat, ha lenyelik. **FIGYELMEZTETÉS:** Az elhasznált elemeket azonnal ártalmatlanítsa. Az új élesznált elemeket távol gyermekektől. Amennyiben úgy gondolja, hogy lenyelték az elemeket, vagy a test bármely részébe kerültek, akkor azonnal forduljon orvoshoz. **CZ • VAROVÁNÍ:** Tento výrobek obsahuje knoflíkovou baterii. Knoflíková baterie může při požití způsobit vážné vnitřní chemické popáleniny. **VAROVÁNÍ:** Použité baterie okamžitě zlikvidujte. Nové a použité baterie uchovávejte mimo dosah dětí. Pokud si myslíte, že baterie mohly být spolknuty nebo umístěny do jakékoli části těla, okamžitě vyhledejte lékařskou pomoc. **SK • VAROVANIE:** Tento výrobok obsahuje gombíkovú batériu. Gombíková batéria môže v prípade prehltnutia spôsobiť vážne vnútorné chemické popáleniny. **VAROVANIE:** Použitú batériu okamžite zlikvidujte. Novú a použitú batériu uchovávajte mimo dosahu detí. Ak si myslíte, že batéria mohla byť prehltnutá alebo vložená do ktorejkoľvek časti tela, okamžite vyhľadajte lekársku pomoc. **PL • OSTRZEŻENIE:** Ten produkt zawiera baterię guzikową. W przypadku połknięcia, bateria guzikowa może spowodować poważne chemiczne oparzenia wewnętrzne. **OSTRZEŻENIE:** Zużyte baterie należy natychmiast wyrzucić. Nowe i zużyte baterie należy chronić przed dziećmi. W przypadku podejrzenia połknięcia baterii lub włożenia jej do jakiegokolwiek części ciała należy natychmiast zasięgnąć porady lekarza. **BG • ВНИМАНИЕ:** Този продукт съдържа плоска батерия. При поглъщане плоската батерия може да причини сериозни химични изгаряния на вътрешните органи. **ВНИМАНИЕ:** Изхвърляйте веднага използваните батерии. Дръжте както новите, така и използваните батерии далеч от деца. Ако смятате, че батерията може да са погълнати или да се намират в някаква част на тялото, веднага потърсете лекарска помощ. **RO • AVERTIZARE:** Acest produs conține o baterie tip monedă. O baterie tip monedă poate provoca arsuri chimice interne grave dacă este înghițită. **AVERTIZARE:** Aruncați imediat bateriile uzate. Păstrați bateriile noi și nefolosite departe de copii. Dacă credeți că bateriile ar fi putut fi înghițite sau plasate în orice parte interioară a corpului, solicitați asistență medicală imediată. **GR • ΠΡΟΕΙΔΟΠΟΙΗΣΗ:** Το προϊόν αυτό περιέχει μια μπαταρία κομπόι. Μια μπαταρία κομπόι μπορεί να προκαλέσει σοβαρά εσωτερικά χημικά εγκαύματα εάν γίνει κατάποσή της. **ΠΡΟΕΙΔΟΠΟΙΗΣΗ:** Απορρίψτε τις χρησιμοποιημένες μπαταρίες αμέσως. Φυλάξτε τις καινούργιες και τις χρησιμοποιημένες μπαταρίες μακριά από παιδιά. Εάν πιστεύετε ότι έχει γίνει κατάποση μπαταρίας ή εισαγωγή σε οιοδήποτε τμήμα του σώματος, αναζητήστε αμέσως ιατρική βοήθεια. **SI • OPOZORILO:** Ta izdelek vsebuje gumbno baterijo. Če jo pogoltnete, lahko povzroči resne notranje kemične opekline. **OPOZORILO:** Izrabljene baterije takoj zavržite. Nove in izrabljene baterije hranite izven dosega otrok. Če menite, da je oseba morda pogoltnila baterijo oziroma se baterija nahaja v katerem koli delu telesa, nemudoma poiščite zdravniško pomoč. **HR • UPOZORENJE!** Ovaj proizvod sadrži bateriju tipa kovance. Ako se proguta, baterija tipa kovance može prouzročiti teške unutarnje kemijske opekline. **UPOZORENJE!** Iskorištene baterije zbrinite bez odgađanja. Nove i korištene baterije držite podalje od djece. Ako mislite da su baterije progutane ili da se nalaze u bilo kojem dijelu tijela, odmah potražite liječničku pomoć. **TR • UYARI:** Bu ürün düğme tip pil içerir. Düğme tip pil yutulursa ciddi dahili kimyasal yanıklara sebep olabilir. **UYARI:** Kullanılmış pilleri hemen bertaraf edin. Yeni ve kullanılmş pilleri çocuklardan uzak tutun. Eğer pillerin yutulduğuna veya vücuda sokulduğuna düşünyörsanız hemen tıbbi yardım alın. **RU • ПРЕДУПРЕЖДЕНИЕ.** Данное устройство содержит батарейку типа «таблетка». При проглатывании такая батарейка может вызвать серьезные химические ожоги внутренних органов. **ПРЕДУПРЕЖДЕНИЕ.** Немедленно утилизируйте использованные батарейки. Храните новые и использованные батарейки в недоступном для детей месте. Если вы считаете, что батарейка могла быть проглочена или попала внутрь какой-либо части тела, немедленно обратитесь к врачу. **UA • ПОПЕРЕДЖЕННЯ:** цей виріб містить кнопковий елемент живлення. Кнопковий елемент живлення може призвести до серйозних внутрішніх опіків при проковтуванні. **ПОПЕРЕДЖЕННЯ:** негайно утилізуйте вживані елементи живлення. Зберігайте нові та вживані елементи живлення у недоступному для дітей місці. Якщо ви вважаєте, що елементи живлення можуть бути проковнуті або потрапити у будь-яку частину тіла, негайно зверніться до лікаря. **EE • HOIATUS!** See toode sisaldab nöörpatareid. Allaneelamisel võib nöörpatarei põhjustada tõsiseid sisemisi keemilisi põletusi. **HOIATUS!** Kõrvaldage kasutatud patareid/akud viivitamatult. Hoidke uusi ja kasutatud patareid lastele kättesaamatus kohas. Kui te kahtlustate, et patarei võib olla alla neelatud või sisestatud mistahes kehaosasse, pöörduge koheselt arsti poole. **LT • ĮSPĖJIMAS:** šiam gaminyje naudojama tabletės tipo baterija. Ją prarijus galima sunkiai apsinuodyti. **ĮSPĖJIMAS:** išsikrovusias baterijas nedelsdami utilizuokite. Naujas ir išsikrovusias baterijas laikykite vaikams neprieinamoje vietoje. Jei manote, kad baterija yra praryta ar pateko į kokią nors kitą kūno dalį, nedelsdami kreipkitės į gydytoją. **LV • BRĪDINJUMS!** Šis izstrādājums satur monētas/pogas tipa bateriju. Ja monētas/pogas tipa baterija tiek norīta, tā var izraisīt nopietnus iekšējus ķīmiskus apdegumus. **BRĪDINJUMS!** Izlietotās baterijas jāiznīcina nekavējoties. Glabājiet jaunus un lietotas baterijas bērniem nepieejamā vietā. Ja uzskatāt, ka baterijas varētu būt norītas vai atrodas kādā no ķermeņa daļām, nekavējoties meklējiet medicīnisko palīdzību.

تحذير: هذا المنتج يحتوي على بطارية ساعة.

قد تتسبب بطارية الساعة في حروق كيميائية

داخلة خطيرة إذا تم بلعها.

تحذير: تخلص من البطاريات المستهلكة على الفور. احتفظ بالبطاريات الجديدة والمستهلكة بعيداً عن متناول أيدي الأطفال. إذا كنت تظن بأنه قد تم بلع البطاريات أو دخلت في أي جزء من أجزاء الجسم، فاطلب المساعدة الطبية على الفور.