

Handleiding



hotspot titanium

(dd-mm-jjjj)

Aankoopdatum:

 - -

Installatiedatum:

 - -

Serienummer:

Indien er gebruik wordt gemaakt van een water filter kunt u hieronder bijhouden wanneer deze vervangen is.

Eerste vervanging filter:

 - -

Tweede vervanging filter:

 - -

Derde vervanging filter:

 - -

Vierde vervanging filter:

 - -

Vijfde vervanging filter:

 - -

HotSpot Titanium B.V.

Voor contactinformatie verwijzen wij u naar onze website: www.hotspot-titanium.nl

Inhoudsopgave

1	Inleiding	4
1.1	Toepassing	5
1.2	Garantie	5
1.3	Aansprakelijkheid	6
2	Gebruik van de HotSpot Titanium	7
2.1	Warm-water-functie	7
2.2	IntelliProtect-producten (elektronische kranen en boilers)	7
2.3	Spring-back-safety producten (mechanische kranen en boilers)	9
3	Onderhoud	10
3.1	Reiniging	10
3.2	Filtervervanging	10
4	Technische specificaties	11
5	Het oplossen van problemen	13
5.1	Foutmeldingen	13
5.2	Storingen tabel	14
6	Installatie	15
6.1	IntelliProtect systeem onderdelen	16
6.2	Spring-back-safety systeem onderdelen	18
6.3	Installatiestappen	20

1 Inleiding

Van harte gefeliciteerd met de aankoop van jouw HotSpot Titanium. De HotSpot Titanium bestaat uit twee onderdelen: de boiler en de kraan, deze twee samen vormen de basis van het systeem. De boiler is er in een 4 en 8 liter variant. De 3-in-1 kraan geeft direct kokend, warm en koud water. De kranen van HotSpot Titanium zullen altijd een veilig gebruik garanderen voor jou en de overige personen die de kraan gebruiken.

Deze handleiding is geschreven voor de eindgebruiker en de installateur van het systeem. Met behulp van deze handleiding kan het systeem veilig en correct worden geïnstalleerd. Bewaar de handleiding goed, wellicht heb je deze in de toekomst nog nodig.

HotSpot Titanium heeft deze handleiding met grote zorg samengesteld, desalniettemin kunnen er geen rechten aan worden ontleend. Vanwege continue productinnovaties behouden wij het recht om de handleidings- of productspecificaties te wijzigen zonder bericht.

Het eerste deel van deze handleiding is voor de eindgebruiker en het tweede gedeelte voor de installateur. In het tweede gedeelte staan de installatie instructies. Lees met zorg en aandacht het deel dat voor jou van toepassing is.

1.1 Toepassing

De boiler

De boiler is gemaakt voor de opslag en verwarming van drinkwater onder druk. De boiler, geïnstalleerd met inlaatcombinatie, moet aan een koud waterleiding worden bevestigd met een maximale druk van 6 bar. Elk ander gebruik is niet in overeenstemming met het beoogde doel van het product.

De kraan

De kraan moet worden aangesloten op een HotSpot Titanium boiler en mag alleen worden gebruikt in combinatie met een HotSpot Titanium boiler. Elk ander gebruik is niet in overeenstemming met het beoogde gebruik.

1.2 Garantie

Het HotSpot Titanium systeem is geproduceerd met de grootste zorg. HotSpot Titanium garandeert de reparatie/vervanging van alle materiaal- en/of constructiefouten binnen de garantieperiode.

Garantieperiode

- 2 jaar* standaard garantie op de boiler, kraan en accessoires, zonder registratie;

- 5 jaar* garantie op de producten na registratie van de producten via de website**;
- 20 jaar* garantie op lekkage door corrosie van de titanium tank indien de producten geregistreerd zijn**.

* Vanaf de datum op de factuur

** Registratie dient te voldoen aan de daarvoor gestelde voorwaarden

Garantieregistratie

Registreer uw producten via onze website, binnen 3 maanden na aankoop, om gebruik te maken van de verlengde garantie. De aankoopfactuur met daarop vermelding van de datum van aankoop en aangekochte producten moet worden ingediend.

Garantieclaim

- Geef in het geval van een garantieclaim het model- en het serienummer van de boiler, deze vindt u op het label aan de achterkant van de boiler.
- U kunt service aanvragen via onze website.
- De factuur samen met de aankoopdatum moet worden ingediend voor een serviceaanvraag.

Garantievoorwaarden

- Er zijn materiële en/of structurele defecten (te beoordelen door de fabrikant);
- Het systeem wordt geïnstalleerd, gebruikt en onderhouden in overeenstemming met de meegeleverde installatie en gebruiksaanwijzing;
- Het systeem heeft geen enkele structurele veranderingen of aanpassingen ondergaan;
- Het defect is niet het gevolg van droogkoken, te hard of te agressief drinkwater, agressieve vloeistoffen, vocht of gassen en corrosie of schilfering van de binnen- of buitenkant;
- Het defect is niet te wijten aan de schuld van de eigenaar of oneigenlijk gebruik.

Uitgesloten van garantie

- Algemene slijtage van het product;
- Transportschade;
- Secundaire schade, zoals brandschade, waterschade of lichamelijk letsel;
- Het niet beschermen van uw HotSpot Titanium systeem tegen kalkaanslag.

1.3 Aansprakelijkheid

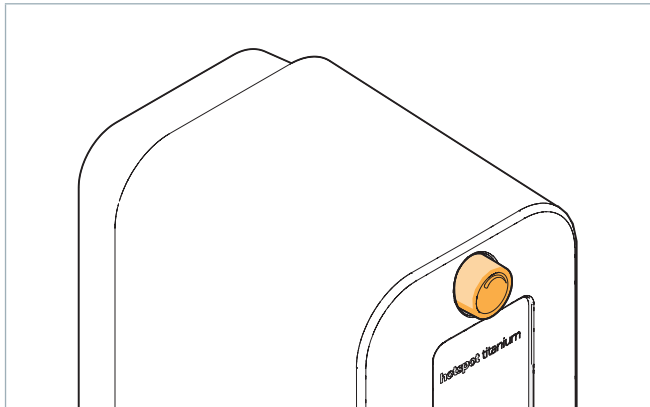
HotSpot Titanium B.V. aanvaardt geen aansprakelijkheid voor schade of lichamelijk letsel van welke aard dan ook als gevolg van:

- Het niet opvolgen van de instructies in deze handleiding;
- Onzorgvuldigheid tijdens installatie, gebruik, onderhoud en reparatie van het systeem;
- Gebruik niet in overeenstemming met het doel;
- Het gebruik van componenten die niet door de fabrikant zijn afgegeven;
- Gevolgschade door lekkage.

2 Gebruik van de HotSpot Titanium

2.1 Warm-water-functie

De 8 liter boiler kan de bron zijn van uw warm water. De 8 liter boiler mengt het inkomende koude water met het opgeslagen kokende water. De temperatuur van het warme water is regelbaar tussen 35-70 °C. De temperatuur kan worden ingesteld door aan de knop aan de bovenkant van de boiler te draaien, zoals hieronder weergegeven. Draai de knop rechtsom om de temperatuur te verlagen en linksom om de temperatuur te verhogen. U vindt het aansluitschema in de installatie-instructies van deze handleiding.



⚠ HotSpot Titanium kent twee soorten systemen, kijk naar de paragraaf die van toepassing is op uw product. Al onze boilers hebben een aan/uit knop die 2 seconden moet worden ingedrukt om de boiler aan of uit te zetten.

2.2 IntelliProtect-producten (elektronische kranen en boilers)

De IntelliProtect-kraan

De Hotspot Titanium IntelliProtect kraan heeft 3 IntelliProtect-veiligheidsniveaus. De standaardinstelling is IntelliProtect niveau 2, zonder dat de pan-vul-functie aan staat.

Om je kraan voor het eerst te gebruiken:

Druk op de knop (0,5 sec), laat los (0,5 sec) en houd de knop vervolgens ingedrukt. Het water zal stromen. Laat de knop los wanneer je genoeg kokend water hebt. De kraan kan gebruikt worden met verschillende IntelliProtect niveaus. De niveaus zijn aan te passen op de boiler.

De kraan werkt bij de verschillende niveaus als volgt:

	○	Niveau 1	Ingedrukt houden
	○○	Niveau 2	Indrukken (0,5 sec), loslaten (0,5 sec), en ingedrukt houden
	○○○	Niveau 3	Indrukken (0,5 sec), loslaten (0,5 sec), indrukken (0,5 sec), loslaten (0,5 sec) en ingedrukt houden

Pan-vul-functie (indien ingeschakeld):

Met deze functionaliteit kunt u gemakkelijk grotere hoeveelheden kokend water tappen. Houd de knop 10 seconden vast tot het rode lampje naast de drukknop stopt met knipperen en rood blijft branden. Druk vervolgens eenmalig op de knop om de pan-vul-functie te stoppen.

Indicatielampje temperatuur:

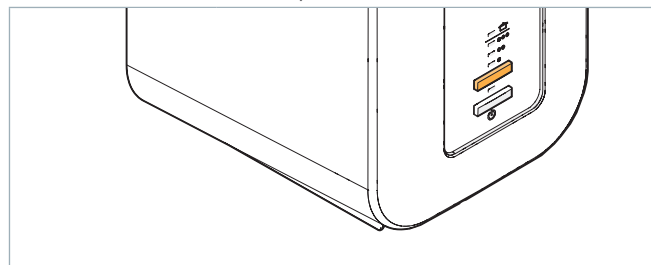
Bij gebruik van de kokendwaterknop gaat het lampje branden, het knippert elke seconde om aan te geven dat het kokend water op de gewenste temperatuur is. Als het lampje sneller knippert betekent dit dat het water in de boiler aan het opwarmen is en nog niet op kooktemperatuur.


De IntelliProtect-boiler

Het IntelliProtect veiligheidsniveau kan worden ingesteld op de boiler. Er zijn verschillende niveaus om onbedoelde activering van de kraan te voorkomen aangepast aan uw gewenste situatie. De standaard veiligheidsinstelling is niveau 2.

De IntelliProtect-instellingen wijzigen

Op uw boiler vindt u de knop voor de IntelliProtect instellingen. Gebruik de knop om de instellingen te wijzigen of door de niveaus te bladeren, er zijn drie IntelliProtect-niveaus en pan-vul-functie.



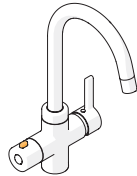
○	Niveau 1	Druk één keer op de drukknop
○○	Niveau 2	Druk twee keer op de drukknop
○○○	Niveau 3	Druk drie keer op de drukknop
	Pan-vul-functie	Handig als je regelmatig grotere hoeveelheden kokend water nodig hebt

De pan-vul-functie kan aan- en uitgezet worden door één keer door het volledige menu te scrollen. Bijvoorbeeld als u de standaardinstelling op de boiler gebruikt (niveau 2) moet u driemaal drukken om weer naar niveau 2 te komen. Het eenmalig door het menu bladeren (drie keer drukken) zal de pan-vul-functie aan- of uitzetten. Aan een brandend LED licht kunt u zien dat de functie aan staat.

2.3 Spring-back-safety producten (mechanische kranen en boilers)

De Spring-back-safety kraan

De HotSpot Titanium Spring-back-safety kranen hebben een mechanische veiligheidsvoorziening. Op de linkerkzijde van de kraan kun je de knop indrukken en vervolgens naar achteren draaien om het kokend water uit de kraan te laten stromen.

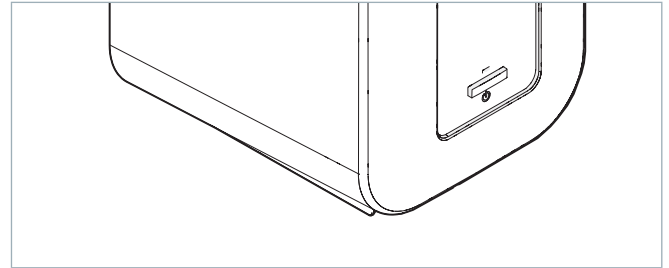


Door de knop verder naar achter te draaien kun je de hoeveelheid kokend water dat uit de kraan stroomt regelen. Wanneer je de knop los laat, zal kokend water automatisch stoppen.

De Spring-back-safety boiler

Op onze Spring-back-safety boilers is één knop aanwezig, dit is de aan/uit knop. Op dit type boiler is er

geen optie om veiligheidsniveaus te wisselen. Dit in tegenstelling tot onze IntelliProtect producten.



3 Onderhoud

Controleer bij het installeren van de HotSpot Titanium boiler de kwaliteit van uw water. Het gebruik van een kokend water filter is verplicht bij een hardheid boven 14 °dH. Voor meer informatie over de waterfilters verwijzen wij u naar onze website of de waterfilter handleidingen.

3.1 Reiniging

- Zowel de behuizing van de boiler als het kraanhuis kunnen gemakkelijk schoon te maken met een zachte doek. Gebruik geen agressieve of schurende reinigingsmiddelen of -materialen.
- We raden aan om de perlator van de kraan periodiek te reinigen deze bevindt zich aan het einde van de uitloop van de kraan. Vervangende onderdelen zijn verkrijgbaar bij HotSpot Titanium.

3.2 Filtervervangning

Het patroon van uw (kokend) water filter moet periodiek worden vervangen. Dit is wanneer:

- Het waterfilterpatroon zijn levensduur (volledig capaciteit) heeft bereikt. Voor meer informatie over de capaciteit verwijzen wij u naar onze filterhandleidingen.
- Het waterfilterpatroon gedurende een periode van één jaar is gebruikt. Vanwege hygiënische redenen moet dit na een jaar worden vervangen.

4 Technische specificaties

Algemene informatie	
Omgevingstemperatuur	4 – 38 °C
Luchtvochtigheid bij gebruik	25 – 85% relatieve vochtigheid (RH)
Maximale gebruikshoogte	2000 m
Beschermingsclassificering	IPX4

Elektrische informatie	
Aansluiting	16 A geaard stopcontact (aparte groep)
Voeding	220-240 V ~ 50 Hz
Maximale capaciteit	2100 Watt


Technische specificaties		
	4 liter boiler	8 liter boiler
Afmetingen	210 mm x 325 mm x 285 mm	210 mm x 525 mm x 285 mm
Leeg gewicht	4,5 kg	5,7 kg
Vol gewicht	8,5 kg	13,7 kg
Drinkwateraansluiting	Koud water voorziening	-
Standby stroomverbruik	16 Watt	25 Watt
De boiler kan niet worden aangesloten op een warm water voorziening als bron van inkomend water.		

Gebruiksspecificaties		
	4 liter boiler	8 liter boiler
Capaciteit van de boiler	4 liter	8 liter
Hoeveelheid warm water (op 50 °C)	-	15 liter
Maximale waterdruk toevoer	5,5 bar	5,5 bar
Hoeveelheid kokend water bij een waterdruk van 3 bar	2 l/min	2 l/min
Veiligheidsdruk	8 bar	8 bar
Opwarmtijd van 10 °C tot 100 °C	15 min	21 min
Temperatuur van warm water	-	35-70 °C

5 Het oplossen van problemen

Het HotSpot Titanium kokend water systeem is kwalitatief hoogwaardig product ontwikkeld op basis van vele jaren ervaring en het is gemaakt van eersteklas materialen. In het onverhoopte geval van een storing, kunt u dit mogelijk verhelpen met behulp van onderstaande tabel. Als de beschreven actie niet het gewenste effect heeft, schakel dan de boiler uit en haal de stekker uit het stopcontact. Informeer en contacteer HotSpot Titanium in het geval u een storing of defect heeft welke niet opgelost kan worden. Indien u contact opneemt vragen wij de volgende informatie met ons te delen: de productnaam, het modelnummer en het serienummer van uw HotSpot Titanium boiler. U kan deze informatie vinden op de achterkant van de boiler.

5.1 Foutmeldingen (IntelliProtect-systemen)

Knipperende LEDs					Foutmelding
					
x	x				Droogkookbeveiliging is geactiveerd
x		x			De drukknop werkt niet
x			x		Elektronische draad van de IntelliProtect-kraan is niet aangesloten aan de boiler
x	x	x			De drukknop werkt niet
x	x		x		Lagere temperatuursensor is defect
x		x	x		UBovenste temperatuursensor is defect

5.2 Foutmeldingen (Spring-back-safety systemen)

Voor Spring-back-safety systemen zijn er geen foutcodes beschikbaar.

5.3 Storingen tabel

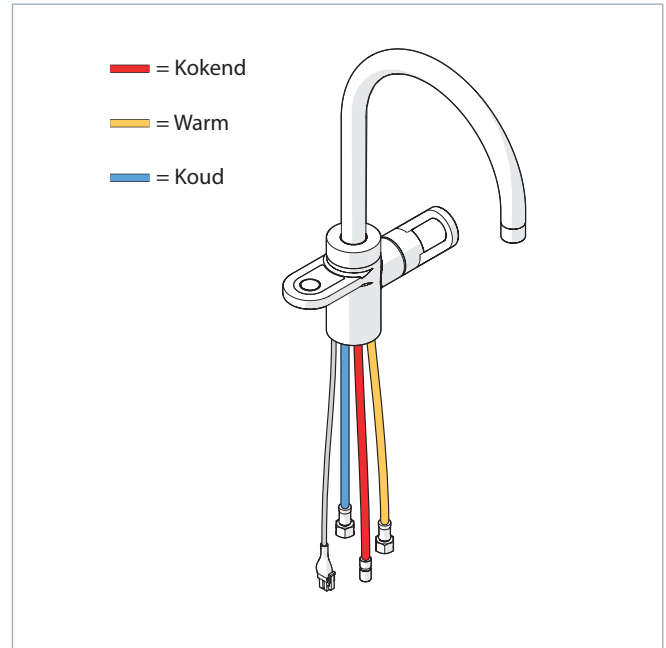
Storing	Uitleg	Oplossing
(Te) weinig water	De waterdruk is te laag	Controleer een ander tappunt. Als de druk daar ook te laag is, controleer de hoofdkraan en neem contact op met het waterleidingbedrijf
	De stopkraan staat niet goed open	Open de stopkraan in het geval een combinatiekraan gebruikt wordt
	Verkalking van de uitloop	Reinig of vervang de perlator
Het water kookt te heftig	Sensor kapot	Neem contact op met HotSpot Titanium of de installateur van uw product
De boiler lekt	Lekke slangkoppeling of lekkage in binnenkant van de boiler	Neem contact op met HotSpot Titanium of de installateur van uw product
Geen kokend water	De kabel van de kraan is niet aangesloten	Sluit de kabel aan.
	Boiler is nog niet op temperatuur	Wacht ca. 15 minuten na inschakelen
	De inlaatcombinatie is dicht	Draai de inlaatcombinatie volledig open
	Klep kapot	Neem contact op met HotSpot Titanium of de installateur van uw product
	Breuk in de kabel van de kraan	
Sensor kapot		
Spetterende, onregelmatige straal	Verkalking van de uitloop	Reinig of vervang de perlator

6 Installatie

⚠ Voordat u begint met installeren

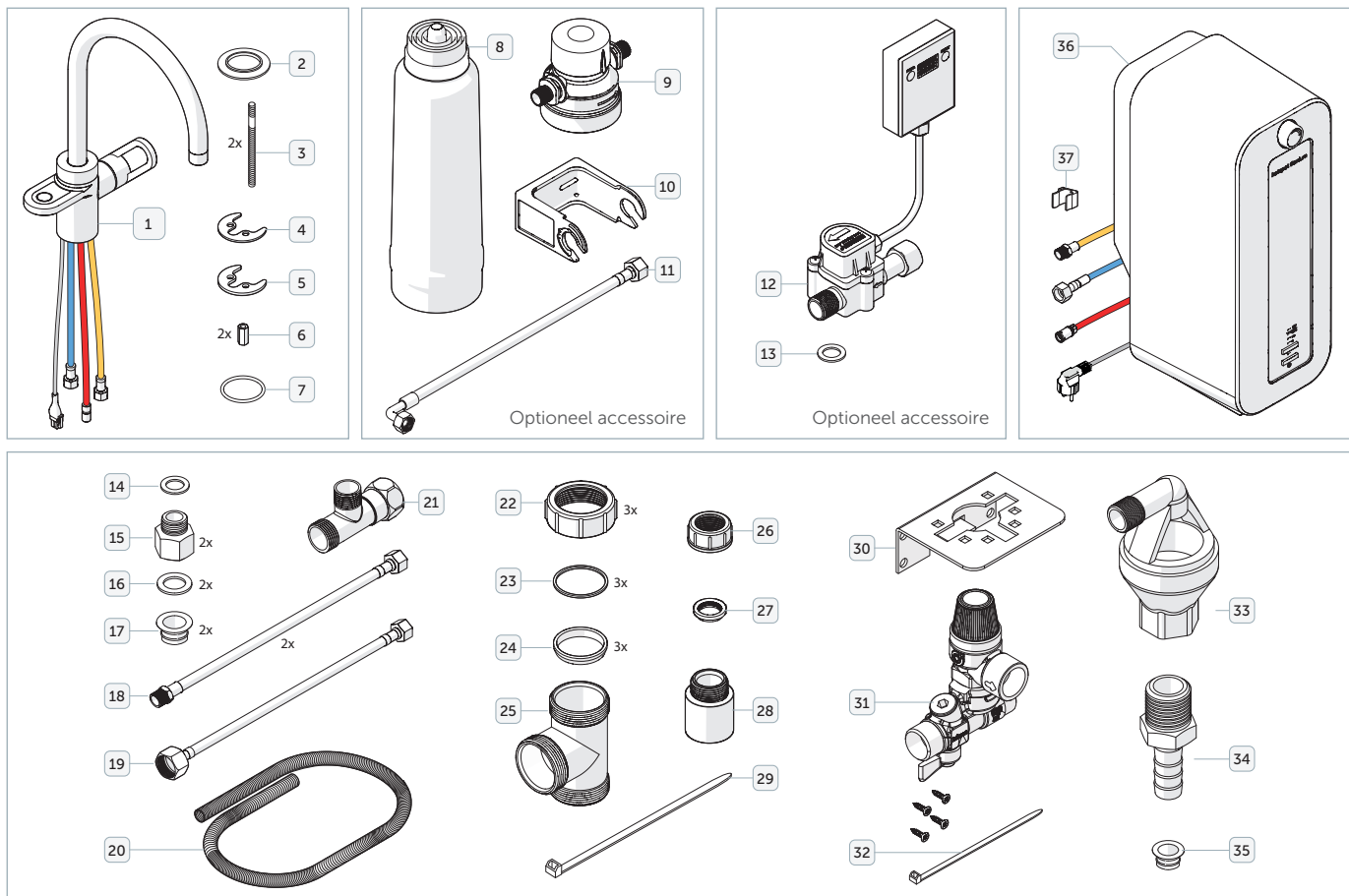
In dit deel van de handleiding geven we u de instructies voor de installatie van de HotSpot Titanium producten. Eerst laten we een overzicht zien van de systeem componenten die u in bezit moet hebben. Ten tweede zullen we uitleggen hoe het systeem stap voor stap geïnstalleerd wordt.

Tijdens de installatiestappen waar de IntelliProtect producten verschillen t.o.v. de Spring-back-safety producten laten we u de verschillen zien. Als er geen verschil is laten we enkel een tekening van de IntelliProtect producten zien die ook zo uitgevoerd kunnen worden voor de Spring-back-safety producten.



We gebruiken kleuren om de verschillende waterslangen en hun toepassing te onderscheiden. We gebruiken blauw voor koud water, oranje voor warm water en rood voor kokend water.

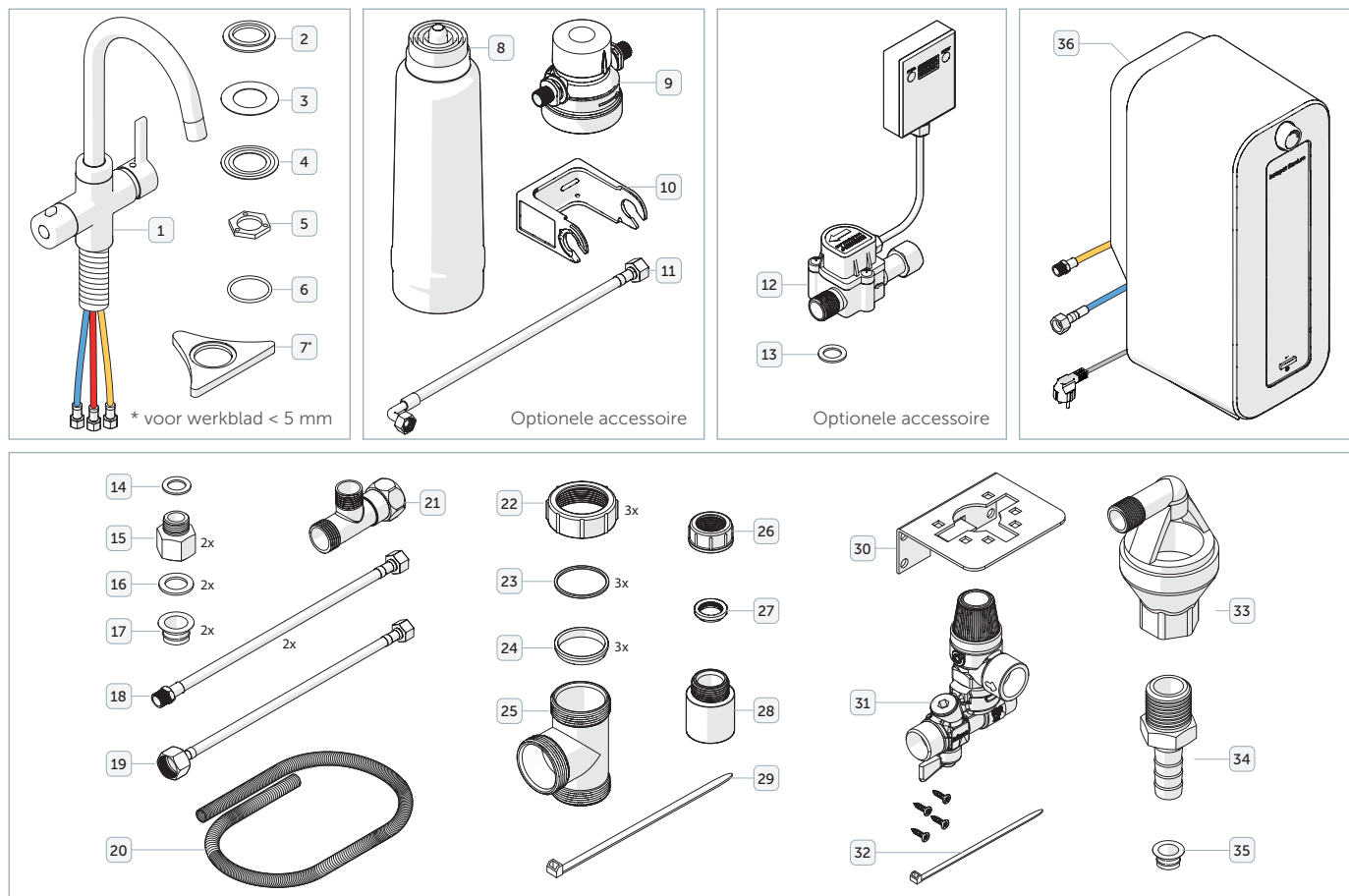
6.1 IntelliProtect systeem onderdelen



1	IntelliProtect kraan
2	Metalen ring voor de kraan
3	Draadstang
4	Rubberen hoefijzerklem
5	Metalen hoefijzerklem
6	Moer
7	Rubberen ring voor de kraan
8	Waterfilterpatroon
9	Waterfilterkop
10	Beugel voor waterfilter
11	Flexibele slang 3/8"F - 3/8"F
12	Flow meter
13	Afdichtingsring
14	3/8" afdichtingsring
15	1/2"F – 3/8"M adapter
16	1/2" afdichtingsring
17	Adapter voor vlak oppervlak 1/2"
18	Flexibele slang 3/8"M - 3/8"F
19	Flexibele slang 1/2"F - 3/8"F

20	Afvoerslang inlaatcombinatie
21	T-stuk 3/8"F x M x M
22	Afvoer T-stuk afdichtingscompressiemoer 40 mm
23	Afvoer T-stuk compressiering 40 mm
24	Afvoer T-stuk compressierubber 40 mm
25	Afvoer T-Stuk
26	Compressiemoer condensadapter
27	Compressierubber condensadapter
28	Afvoer condensadapter 40 mm
29	Tie wrap
30	Beugel inlaatcombinatie
31	Inlaatcombinatie
32	Tie wrap
33	Trechter
34	Trechteradapter t.b.v. afvoerslang
35	Adapter voor vlak oppervlak 1/2"
36	IntelliProtect boiler (4 of 8 liter)
37	Connector clip kokend waterslang

6.2 Spring-back-safety systeem onderdelen

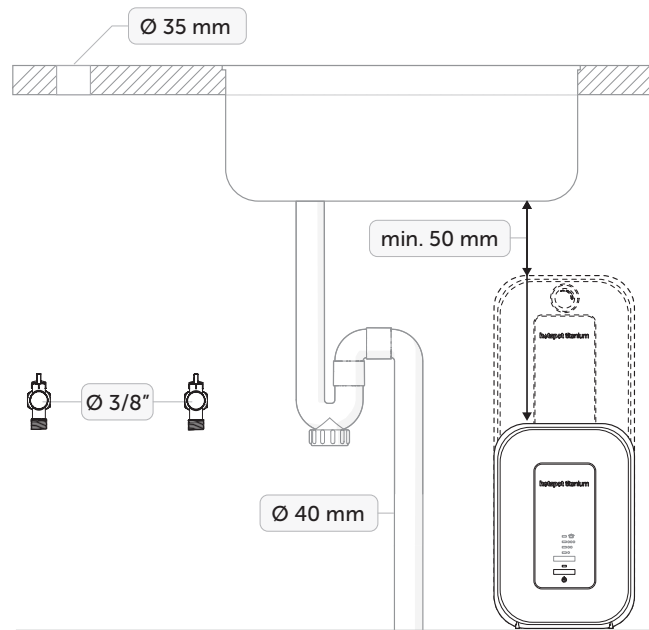


1	Spring-back-safety kraan
2	Metalen ring voor de kraan
3	Rubber ring onder aanrechtblad
4	Ring onder aanrechtblad
5	Borgmoer
6	Rubberen ring voor de kraan
7	Stabilizeringsdeel
8	Waterfilterpatroon
9	Waterfilterkop
10	Beugel voor waterfilter
11	Flexibele slang 3/8"F - 3/8"F
12	Flow meter
13	Afdichtingsring
14	3/8" afdichtingsring
15	1/2"F – 3/8"M adapter
16	1/2" afdichtingsring
17	Adapter voor vlak oppervlak 1/2"
18	Flexibele slang 3/8"M - 3/8"F
19	Flexibele slang 1/2"F - 3/8"F

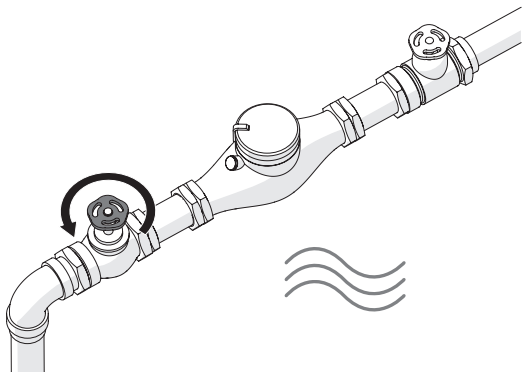
20	Afvoerslang inlaatcombinatie
21	T-stuk 3/8"F x M x M
22	Afvoer T-stuk afdichtingscompressiemoer 40 mm
23	Afvoer T-stuk compressiering 40 mm
24	Afvoer T-stuk compressierubber 40 mm
25	Afvoer T-Stuk
26	Compressiemoer condensadapter
27	Compressierubber condensadapter
28	Afvoer condensadapter 40 mm
29	Tie wrap
30	Beugel inlaatcombinatie
31	Inlaatcombinatie
32	Tie wrap
33	Trechter
34	Trechteradapter t.b.v. afvoerslang
35	Adapter voor vlak oppervlak 1/2"
36	Spring-back-safety boiler (4 of 8 liter)

6.3 Installatiestappen

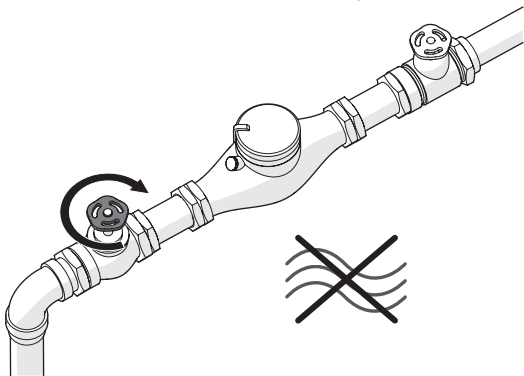
- 1 Controleer of je keukenkast voldoet aan alle vereisten voor een succesvolle installatie van de Hotspot Titanium. Controleer op zijn minst de volgende voorzieningen: 1) ruimte, 2) elektriciteit, 3) watervoorziening en 4) afvoermogelijkheid. Vervolg installatie alleen wanneer u zeker van bent dat alles correct kan worden aangesloten.



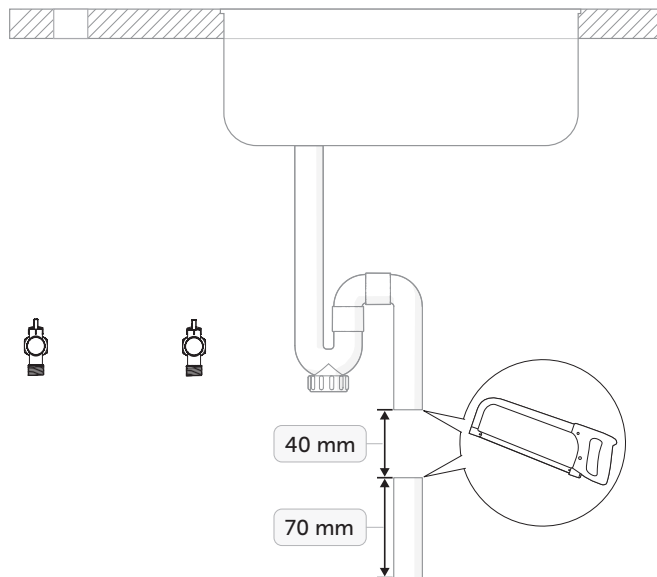
- 2** Spoel wat water door de watertoevoerleidingen om vuil te verwijderen.



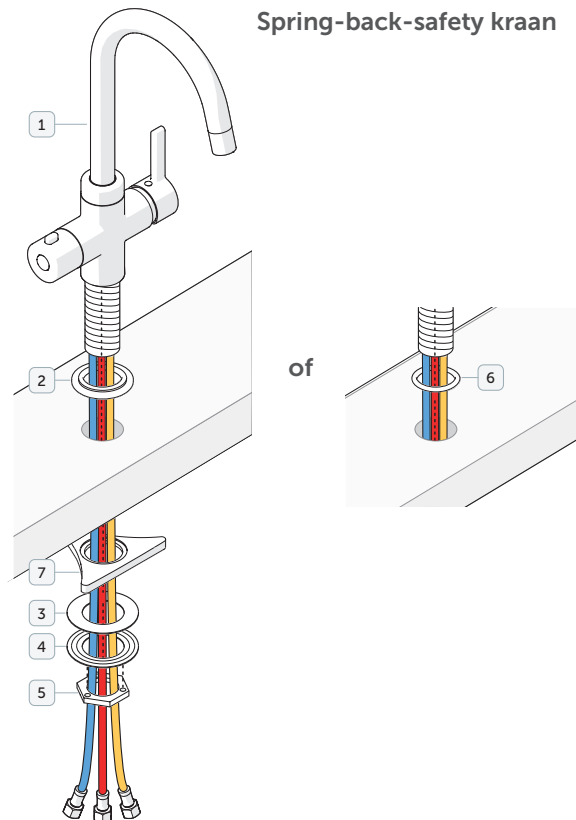
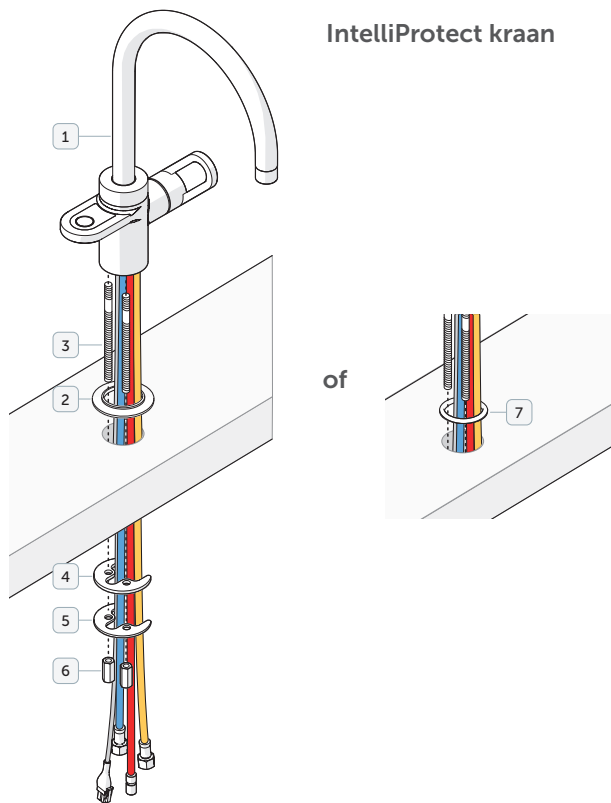
- 3** Sluit de hoofdwatervoorziening (hoofdkraan) af.




- 4** Zaag een 40 mm breed gat van in de afvoerpijp op 70 mm boven de onderkant van het keukenkastje.





5 Monteer de Hotspot Titanium kokend water kraan.

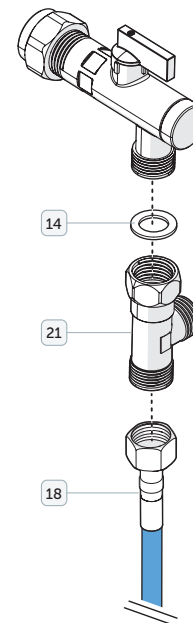
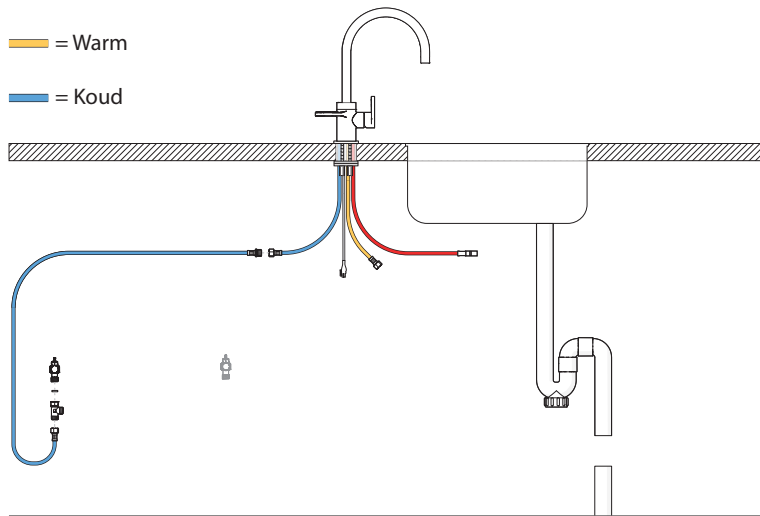


6 Sluit de kraan met het T-stuk aan op de koud watervoorziening en gebruik eventueel de verlengslang.

 = Kokend

 = Warm

 = Koud



- 7** Wanneer u geen waterfilter heeft aangeschaft, kunt u deze stap en stap 8 overslaan.
Als u wel een waterfilter heeft aangeschaft: Sluit het waterfilter aan op de aftakking op het T-stuk van het leidingwater met behulp van de haakse flexibele slang.

Let op! Als je het waterfilter aan de muur monteert, laat dan minimaal 50 mm vrije ruimte tussen het waterfilter patroon en de kastbodem het patroon in de toekomst eenvoudigte kunnen vervangen.

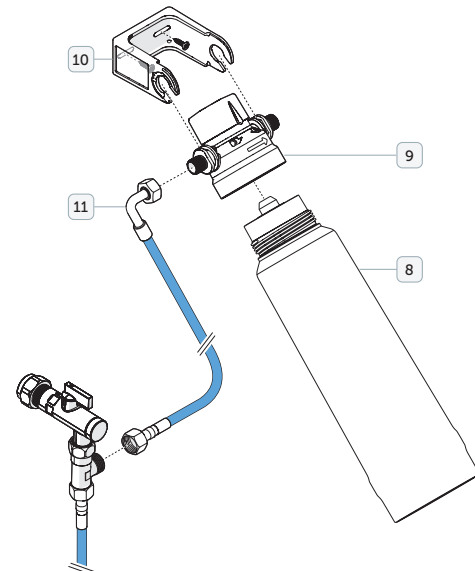
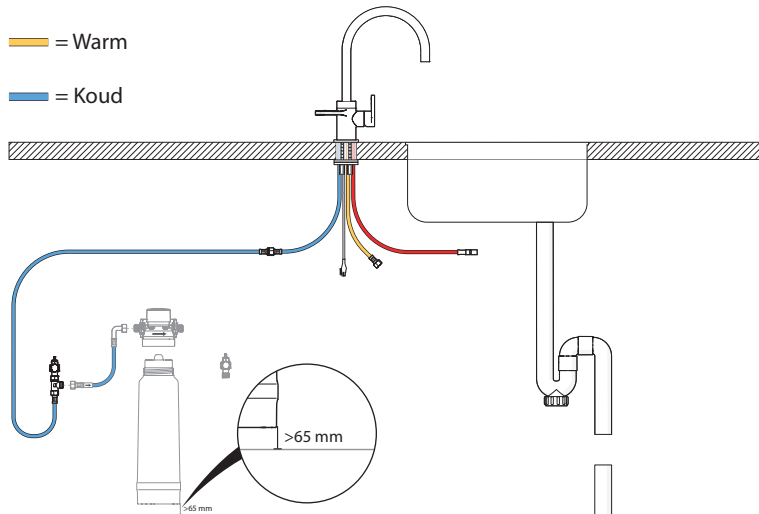
Let op! Monteer het water filter altijd tussen de koud watertoevoer en voor de inlaatcombinatie! Monteer het filter op dezelfde plek als in deze instructie omschreven staat!

Kijk voor alle gedetailleerde informatie over het waterfilter in de aparte handleiding van het waterfilter.

— = Kokend

— = Warm

— = Koud

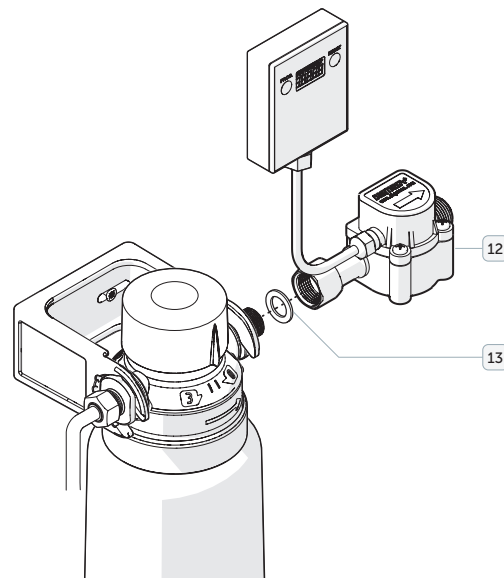
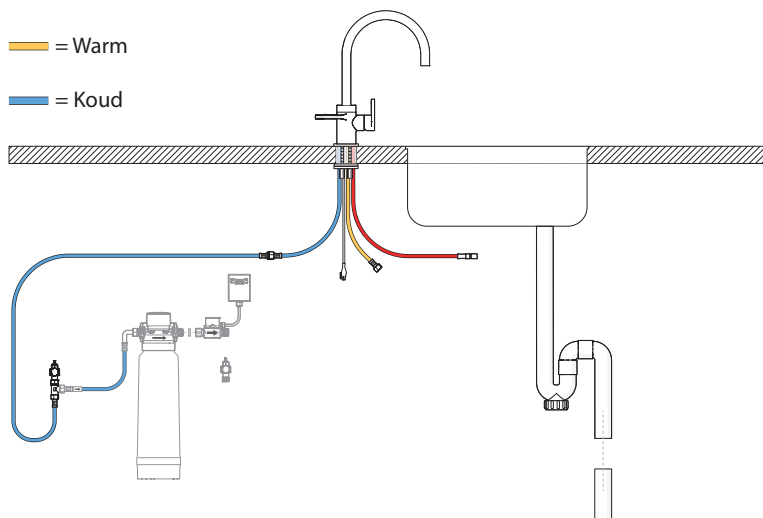


- 8** Optioneel: sluit de flowmeter aan op het filter. Voor informatie over de instellingen verwijzen wij u naar de handleiding van de flowmeter.

— = Kokend

— = Warm

— = Koud



- 9 Sluit de trechter aan op de inlaatcombinatie. Monteer de trechter met de schroefdraad recht in de inlaatcombinatie.

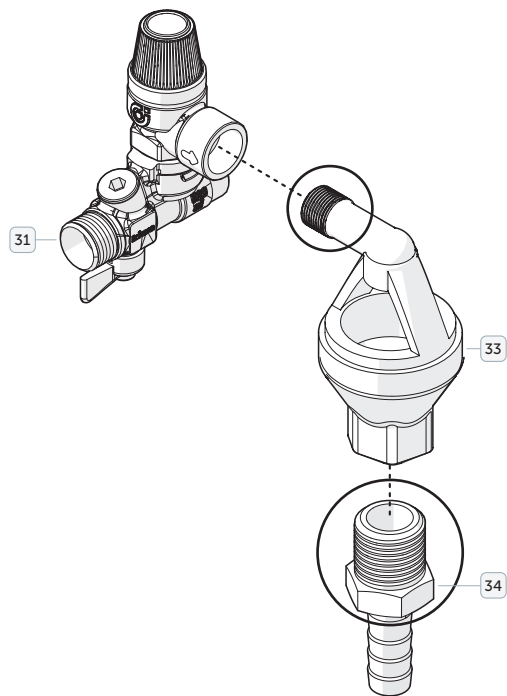
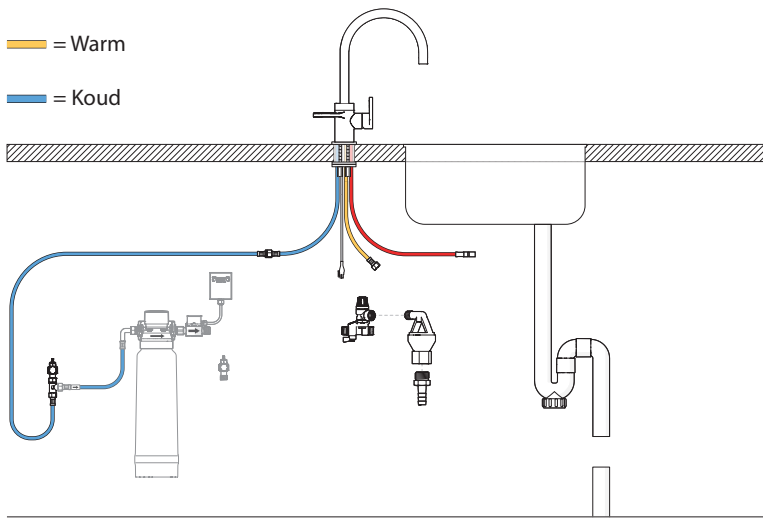
Let op! Breng teflon tape aan op de draadeinden van zowel deel 33 als 34. Deze zijn gemarkeerd met een cirkel.

Let op! Gelieve niet losmaken zodra het eenmaal is vastgedraaid.

— = Kokend

— = Warm

— = Koud



- 10** Sluit de inlaatcombinatie aan op het T-stuk met een waterslang.
Let op! Als u een filter heeft geïnstalleerd sluit deze slang dan aan op het filter of de flowmeter.

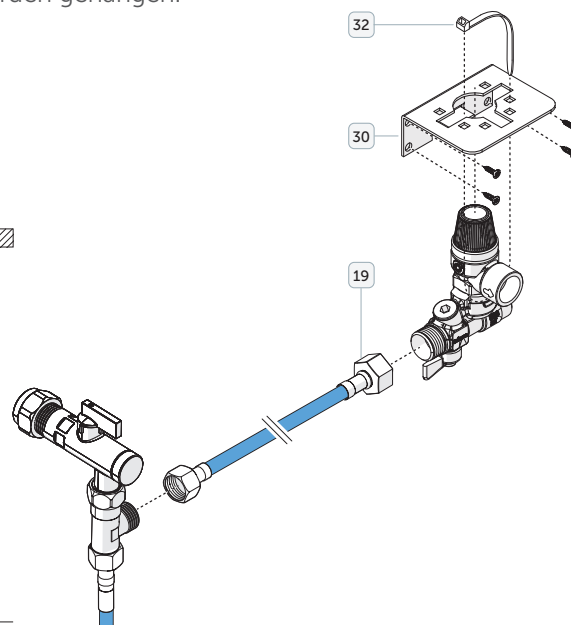
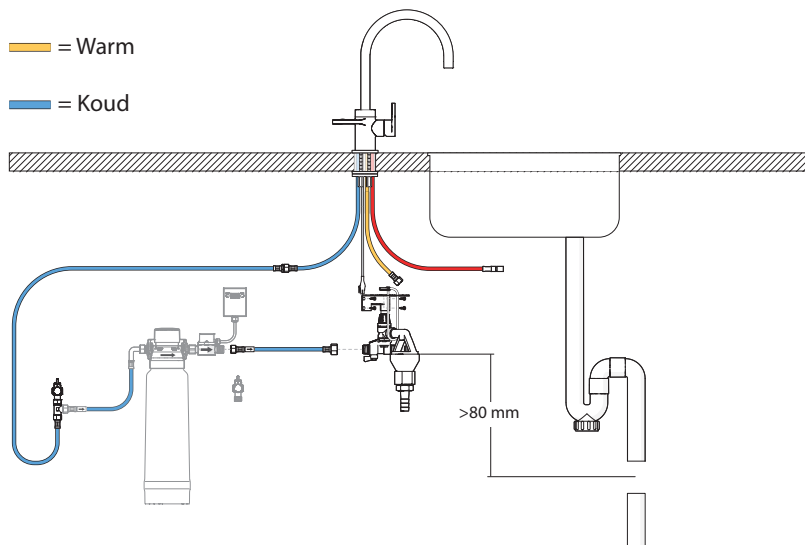
- 11** Monteer de inlaatcombinatiebeugel op de muur of wand van het keukenkastje en bevestig de inlaatcombinatie aan de beugel met een tie-wrap.

Let op! De inlaatcombinatie moet zo hoog mogelijk in de kast worden gemonteerd om correct functioneren te garanderen. Hij moet minimaal 80 mm boven het afvoerstuk worden gehangen.

— = Kokend

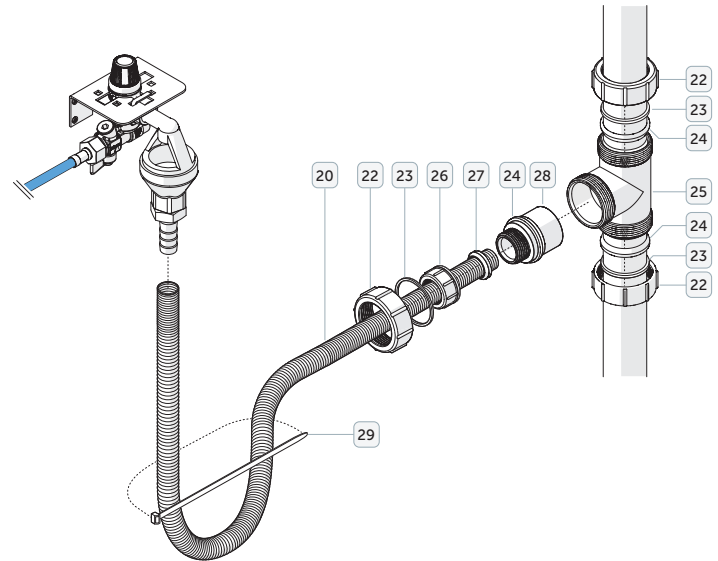
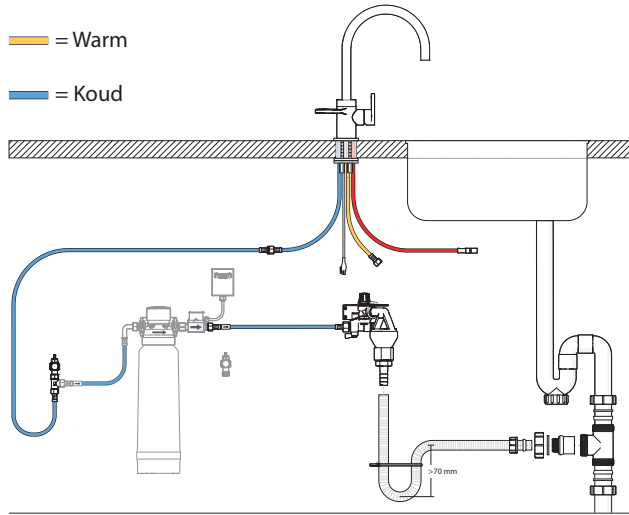
— = Warm

— = Koud

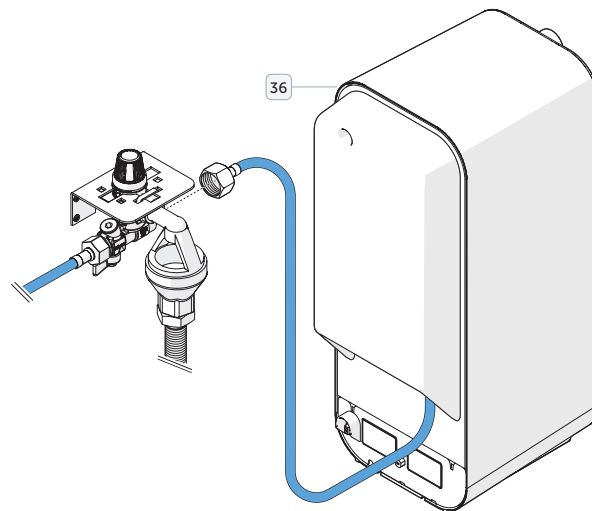
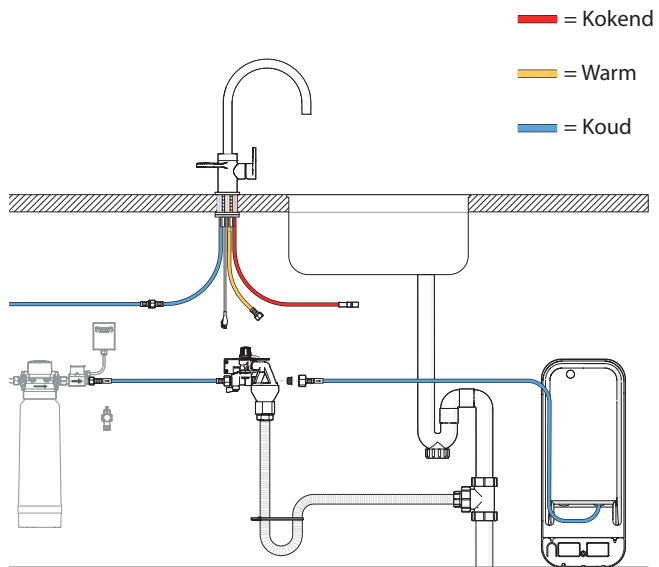


12 Sluit de afvoerslang aan op de trechter en de bestaande afvoer, zorg ervoor dat u een sifon (u-vorm) in de slang maakt om ervoor te zorgen dat de geuren van de afvoer worden tegen gehouden. De sifon kunt u maken met behulp van de tie-wrap.

— = Kokend
— = Warm
— = Koud

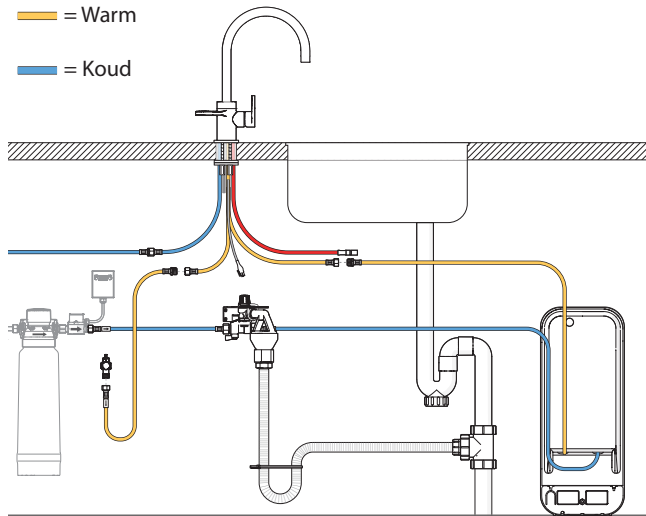


13 Sluit de koudwater-toevoerslang van de boiler aan op de inlaatcombinatie.

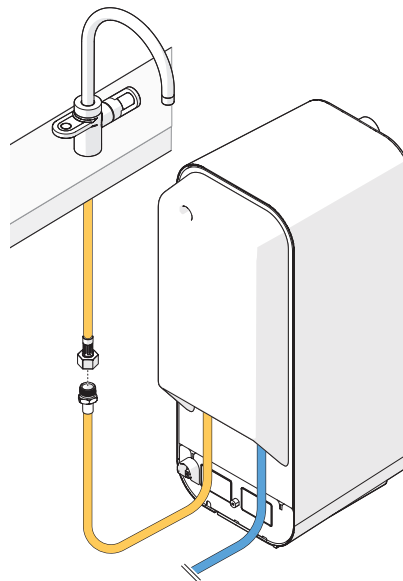


- 14 Sluit de warmwaterslang van de kraan aan op de boiler (alleen bij 8 liter boiler) of sluit deze aan op de bestaande warmwatervoorziening in het keukenkastje. Optioneel kunt u een meegeleverde verlengslang gebruiken.

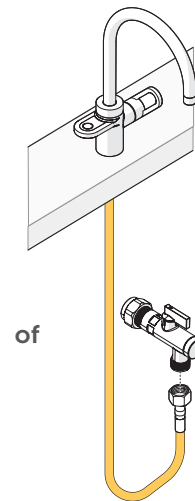
— = Kokend
— = Warm
— = Koud



8L boiler als
warmwatertoevoer



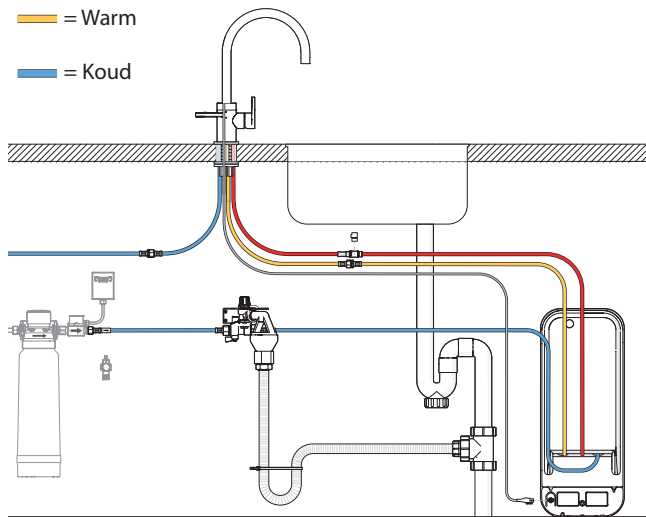
Bestaande
warmwatervoorziening



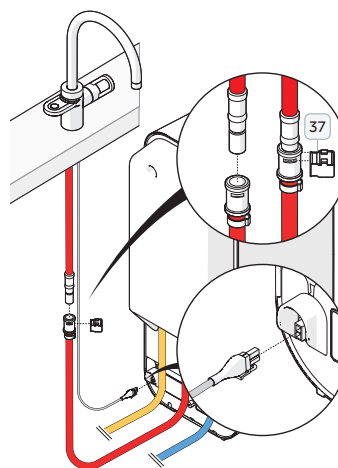
15 Sluit de kokendwaterslang van de kraan aan op de boiler.

16 Als u de IntelliProtect boiler hebt, sluit u de elektronische kabel van de kraan aan op de boiler.

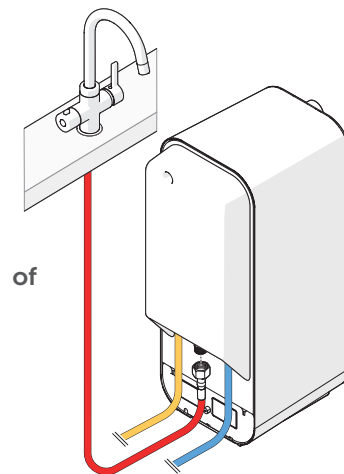
-  = Kokend
-  = Warm
-  = Koud



IntelliProtect boiler



Spring-back-safety boiler

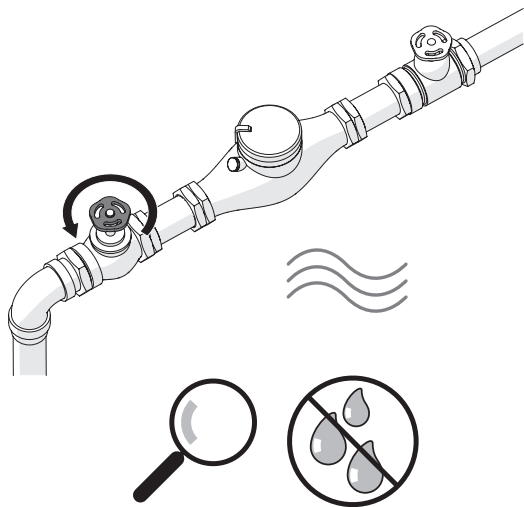


- 17 Open de hoofdkraan en inlaatcombinatie voorzichtig en controleer alle aansluitingen op eventuele lekkage terwijl de basiseenheid zich met water vult.

Let op! Sluit in geval van een lek de hoofdkraan en inspecteer de lekkende verbindingen.

- 18 Als u er zeker van bent dat alle aansluitingen waterdicht zijn, kunt u de stekker in het stopcontact steken. Vervolgens kunt u de boiler aanzetten door de aan/uit knop 2 seconde ingedrukt te houden.

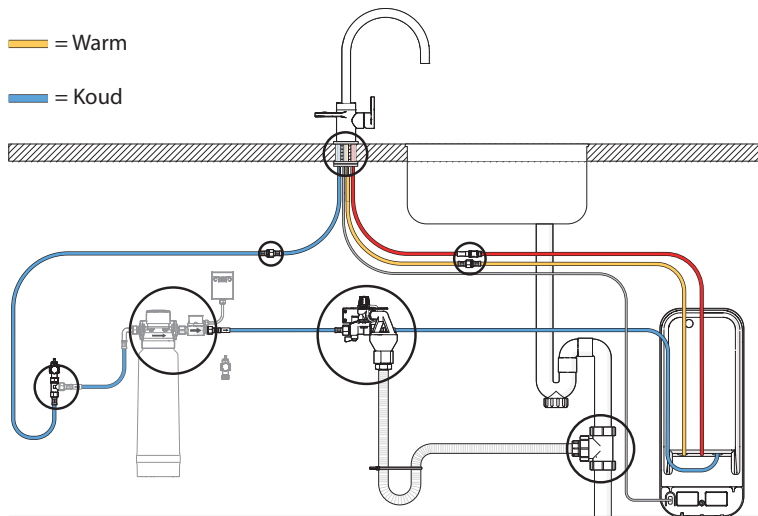
- 19 Onmiddellijk na het aansluiten van het apparaat op de stroomvoorziening dient u water via de kokend water kant te laten stromen, dit om de lucht vanuit de boiler af te voeren. Doe dit totdat het water soepel doorloopt. Nu kan de boiler beginnen met opwarmen.

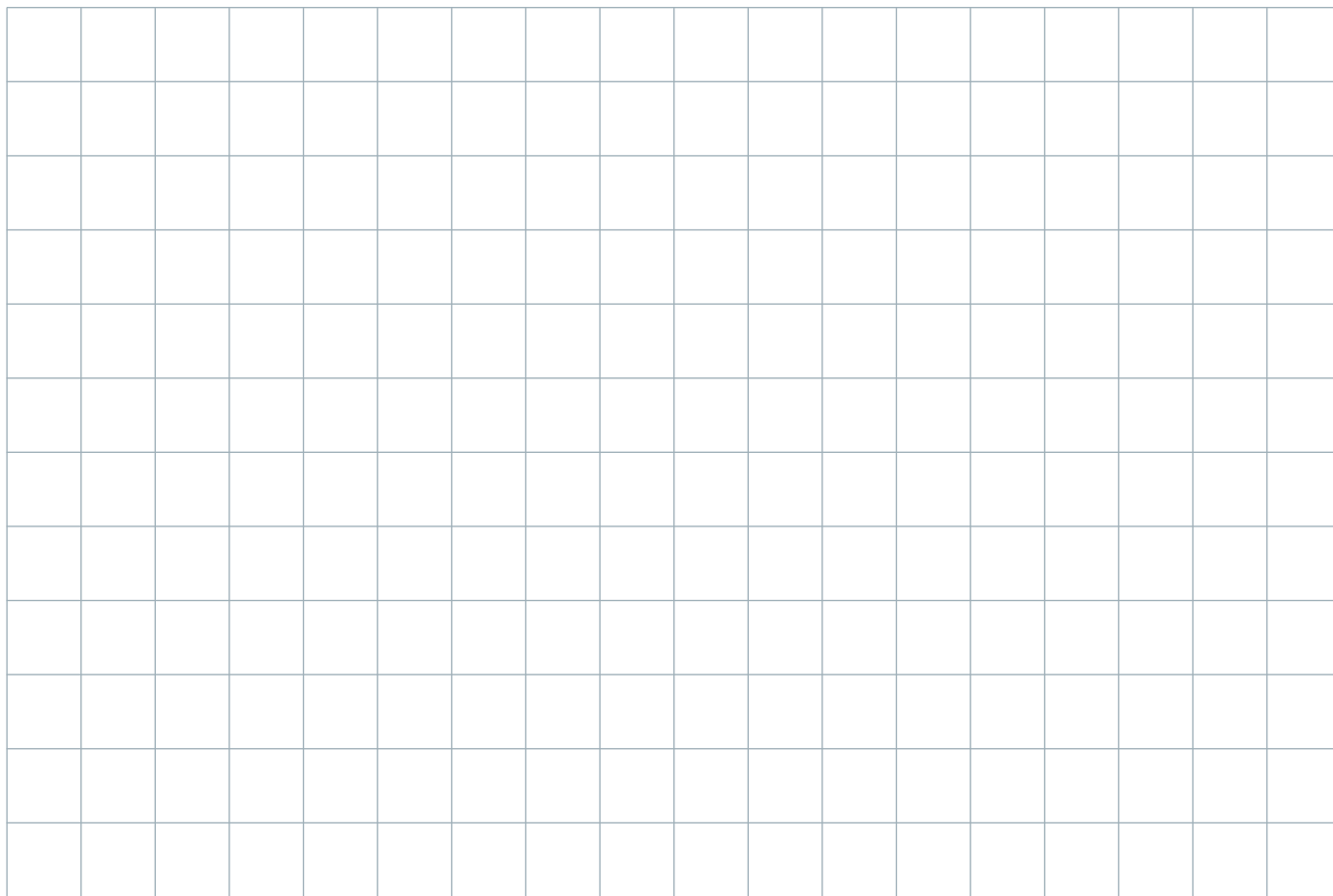


— = Kokend

— = Warm

— = Koud





hotspot titanium

www.hotspot-titanium.nl