

## HEAVY EQUIPMENT BUNDLE

Farm simulation wheel, pedals, and side panel control deck

Volant de simulation de ferme, pédales et panneau de contrôle latéral

**USER GUIDE** | **GUIDE DE L'UTILISATEUR**

**3** ENGLISH

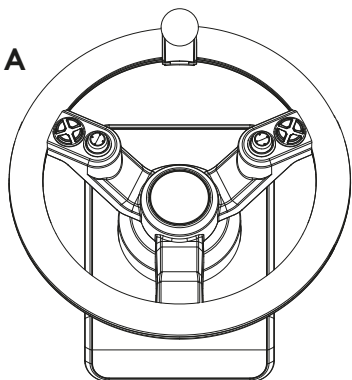
**7** FRANÇAIS

**11** ESPAÑOL

**15** PORTUGUÊS

# BOX CONTENTS

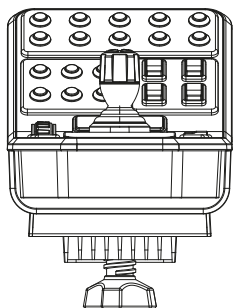
**A**



## **TRACTOR WHEEL**

Farming Simulator Wheel Unit

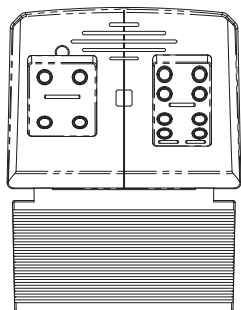
**B**



## **VEHICLE SIDE PANEL**

Side Control Panel Unit

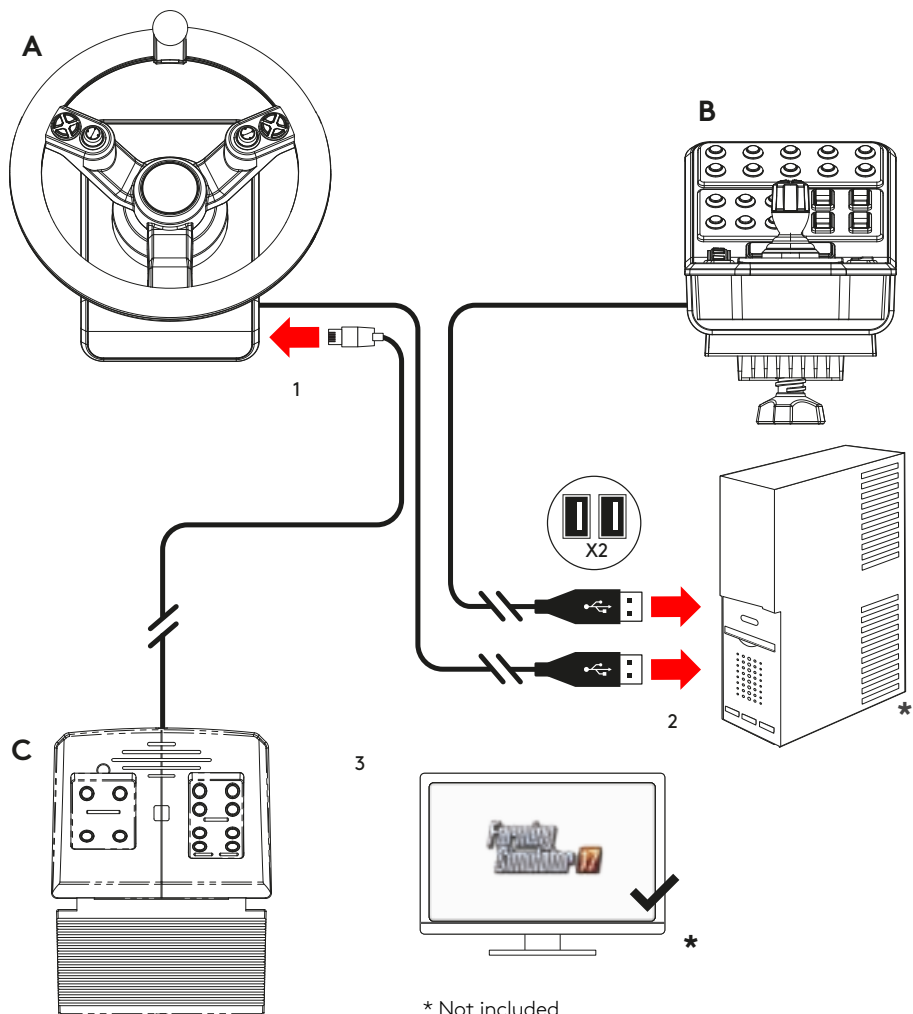
**C**



## **GAS AND BRAKE PEDAL**

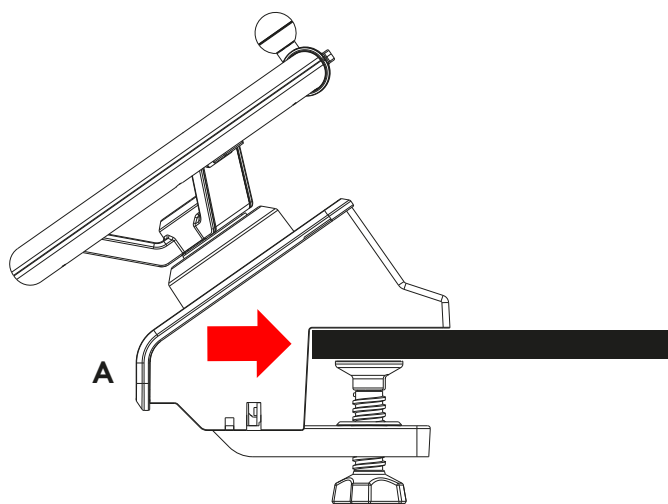
Pedal Unit

# INITIAL SETUP



\* Not included

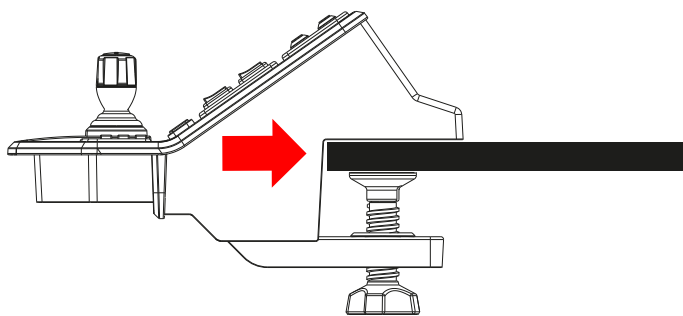
# MOUNTING TO A DESK



A



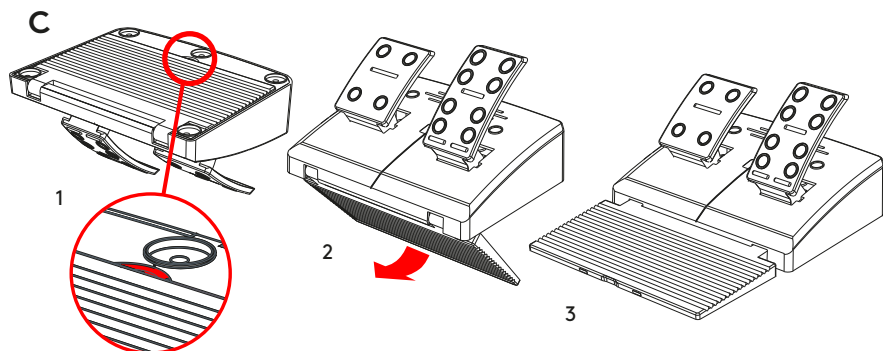
Do not over-tighten



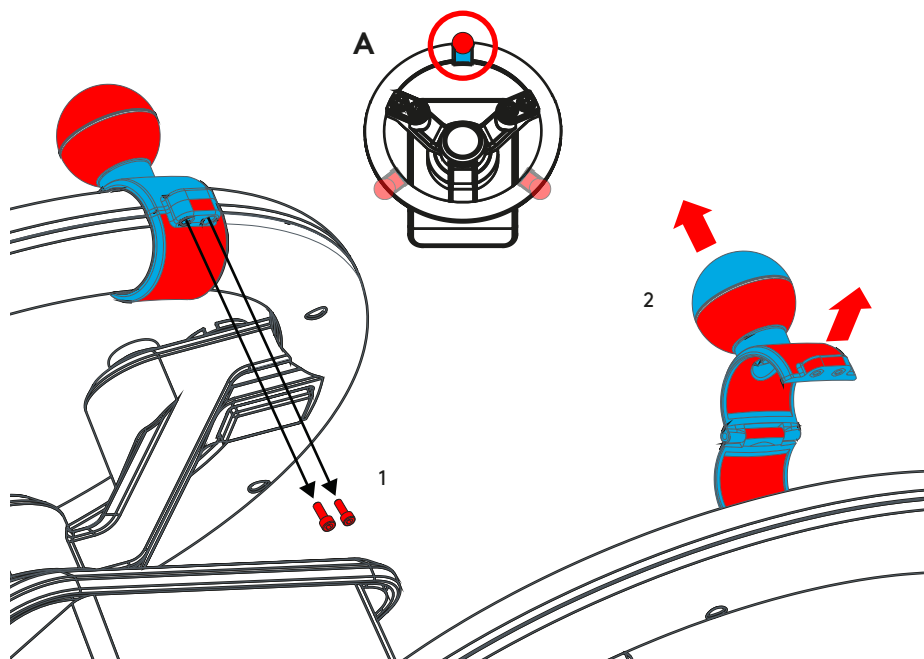
B



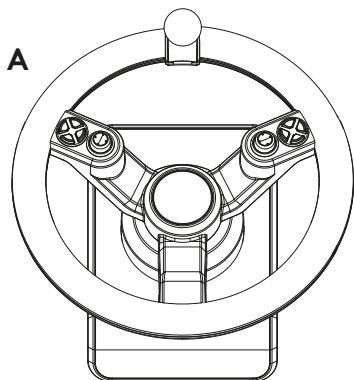
## UNFOLDING THE PEDAL FOOT PLATE



## REMOVING AND MOVING THE BALL GRIP

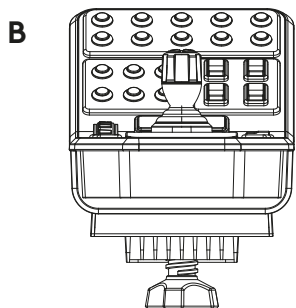


# CONTENU



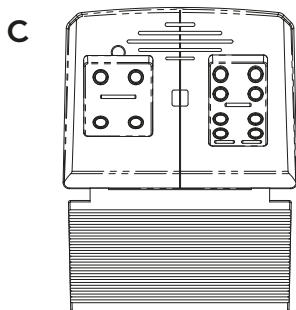
## **VOLANT**

Volant Farming Simulator



## **PANNEAU DE COMMANDE LATÉRAL DU VÉHICULE**

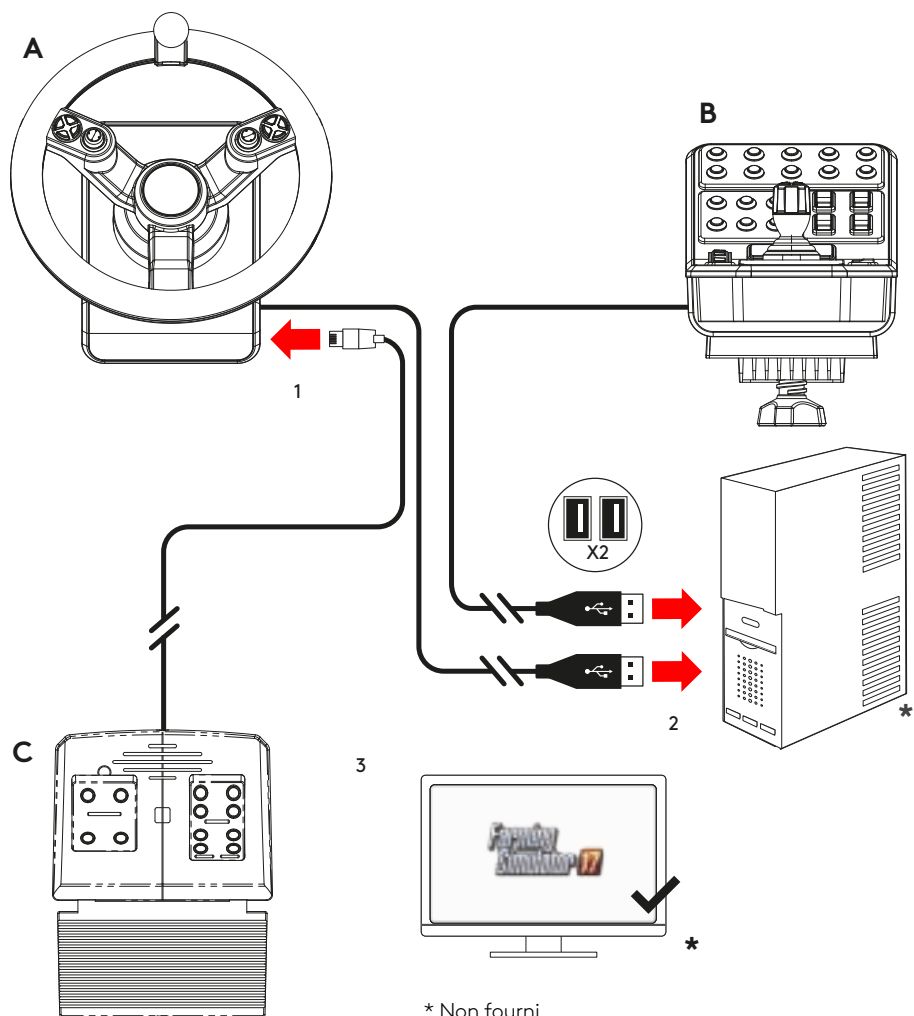
Panneau de commande latéral



## **PÉDALE D'ACCÉLÉRATEUR ET DE FREIN**

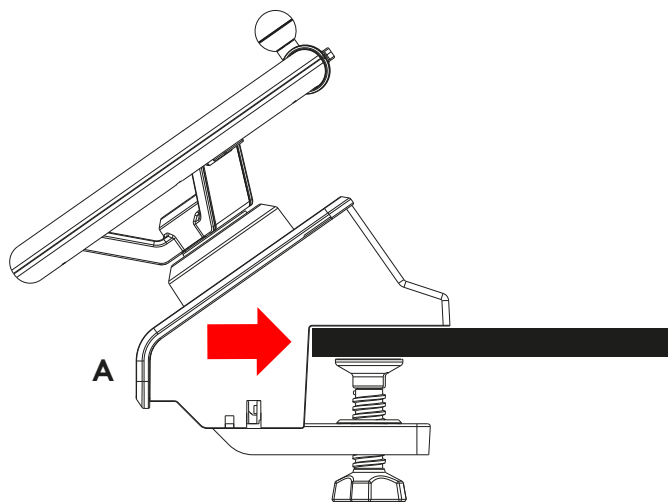
Pédales

# CONFIGURATION INITIALE





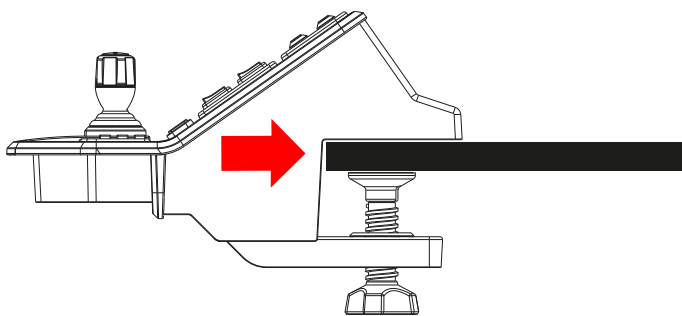
# INSTALLATION SUR UN BUREAU



A



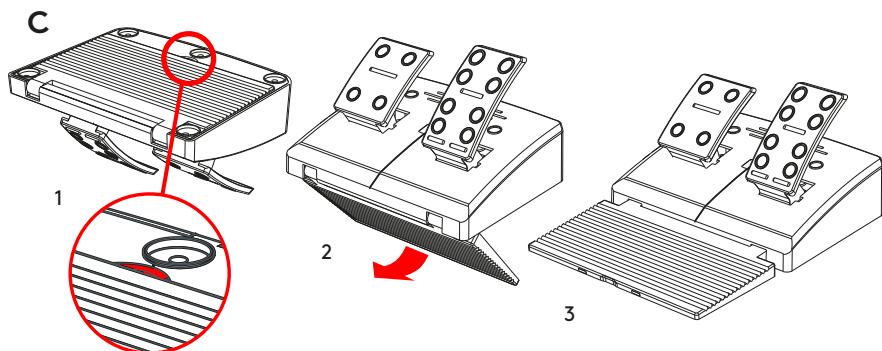
Ne pas trop serrer



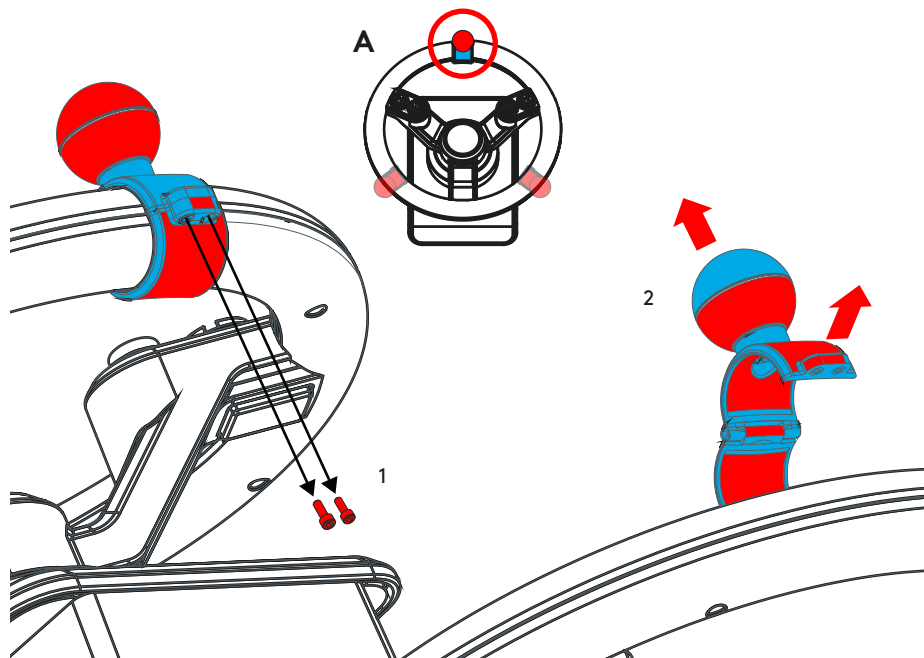
B



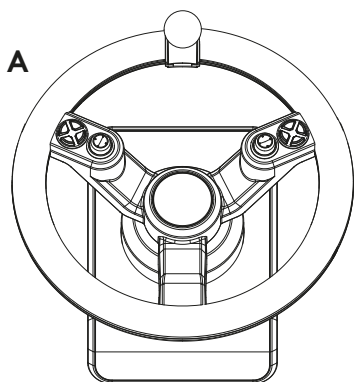
## DÉPLOIEMENT DU REPOSE-PIEDS



## DÉMONTAGE ET DÉPLACEMENT DE LA BOULE DE VOLANT

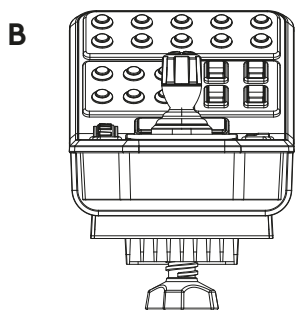


# CONTENIDO DE LA CAJA



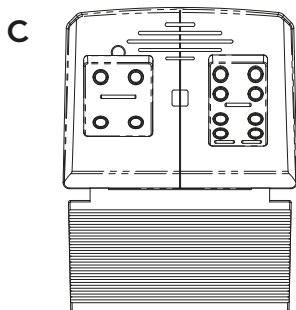
## **VOLANTE DEL TRACTOR**

Unidad de volante de Farming Simulator



## **PANEL LATERAL DE VEHÍCULO**

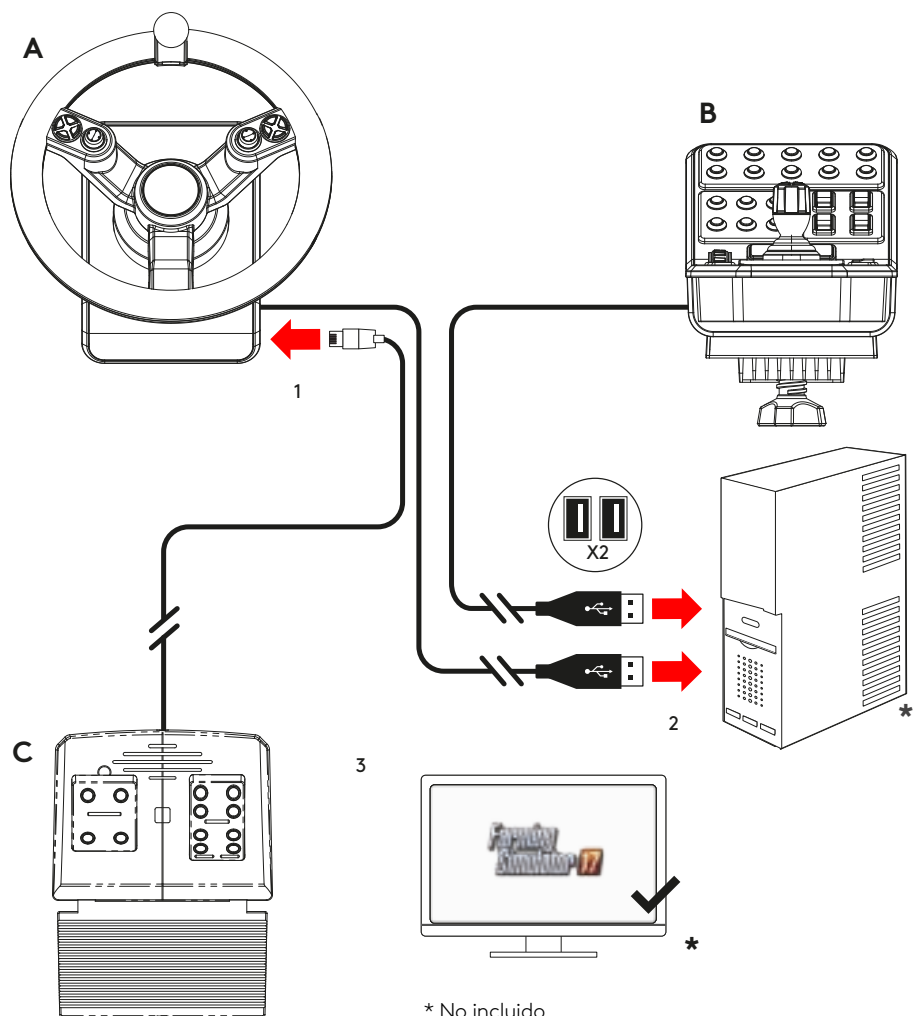
Unidad de panel de control lateral



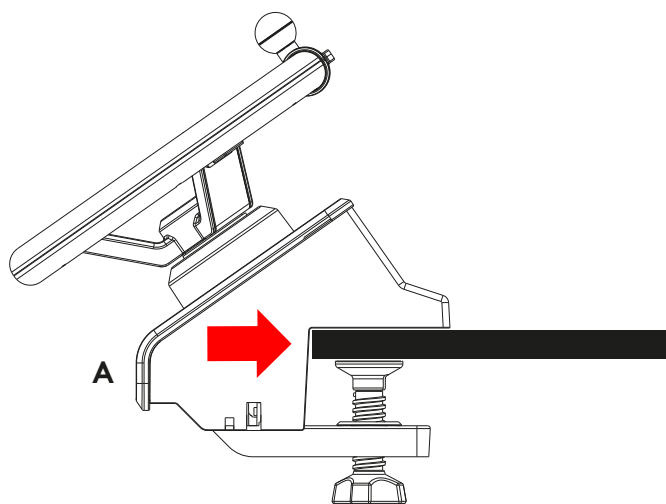
## **PEDALES DE FRENO Y ACELERADOR**

Unidad de pedales

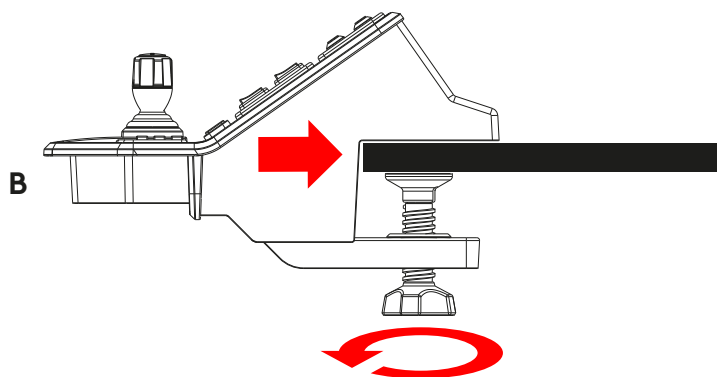
# CONFIGURACIÓN INICIAL



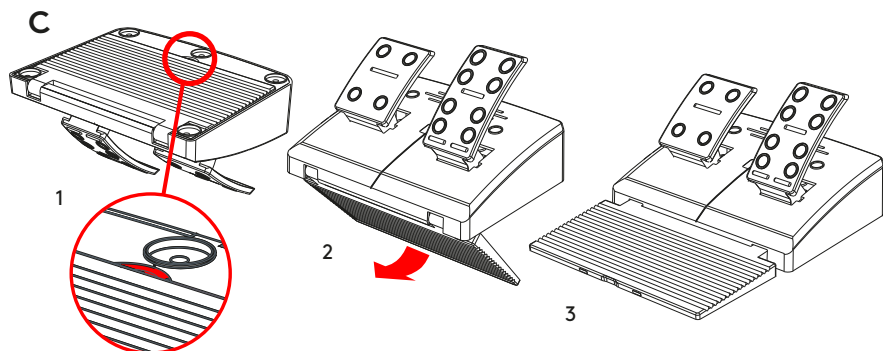
# MONTAJE SOBRE UNA MESA



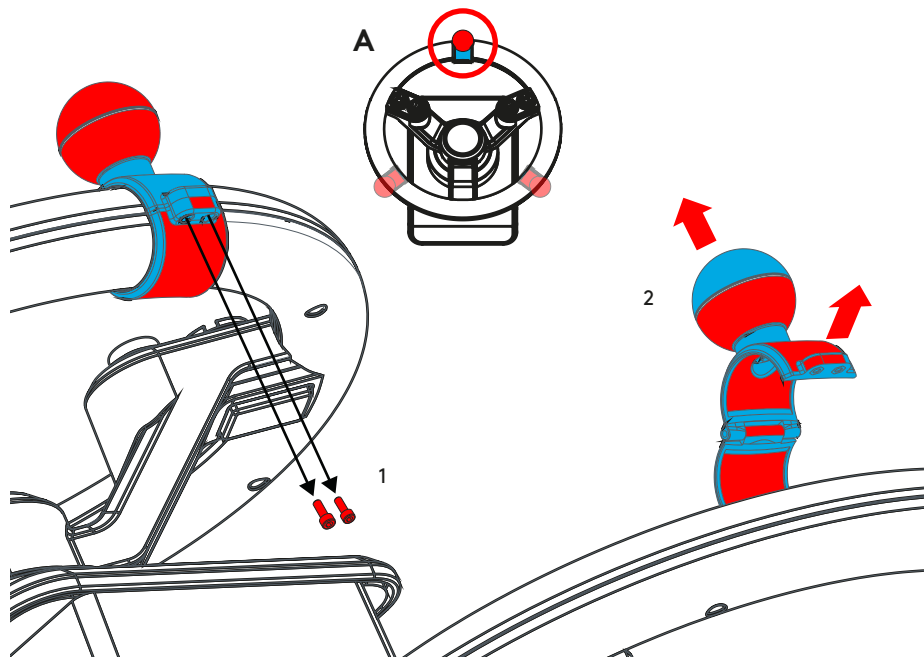
No apretar demasiado



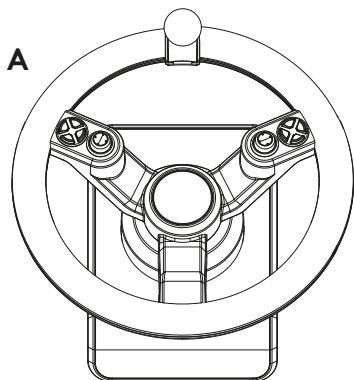
## DESPLIEGUE DE LA PLACA DE PEDALES



## DESPLAZAMIENTO O EXTRACCIÓN DEL POMO DEL VOLANTE

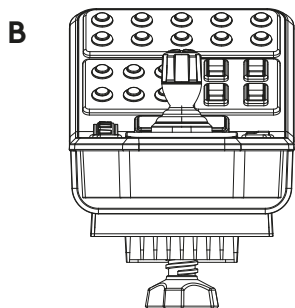


# CONTEÚDO



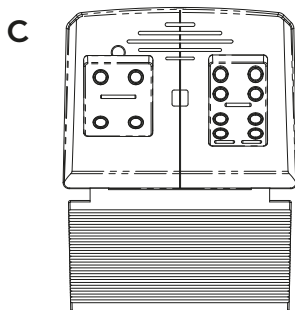
## **VOLANTE DE TRATOR**

Unidade de volante de simulador de fazenda



## **PAINEL LATERAL DO VEÍCULO**

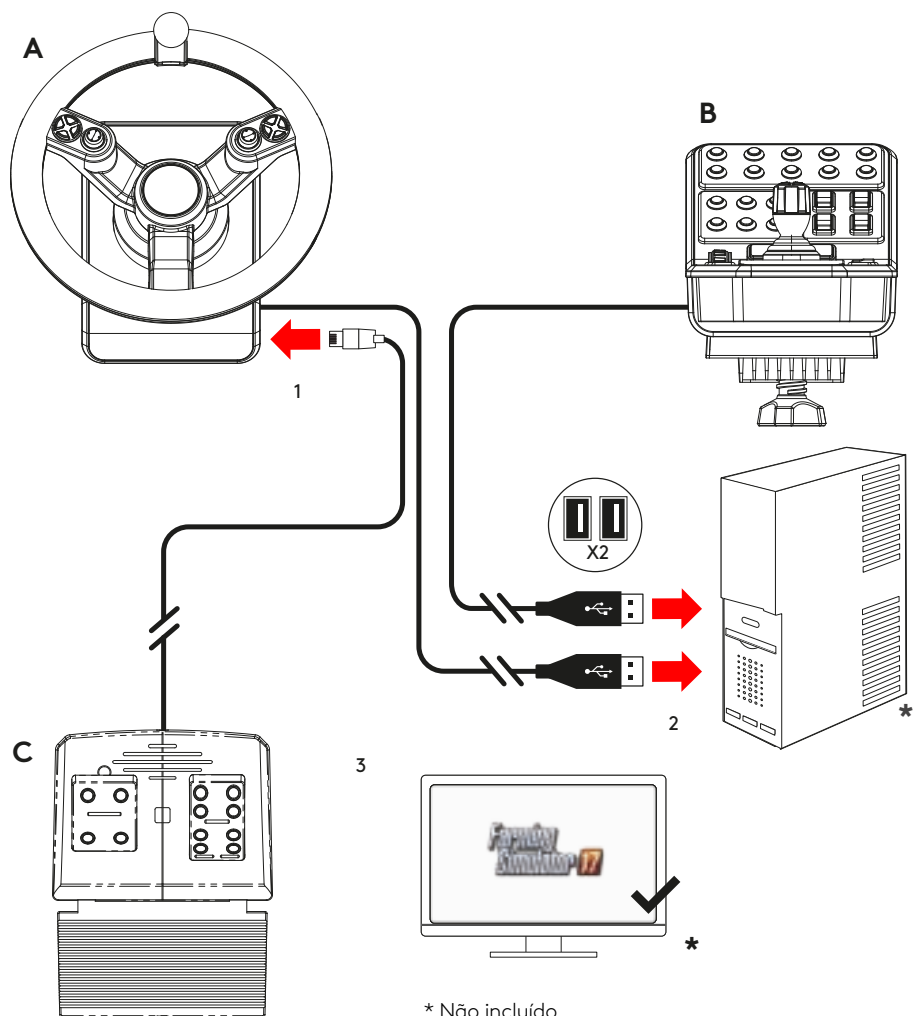
Unidade de painel de controle lateral



## **PEDAIS DE FREIO E ACELERADOR**

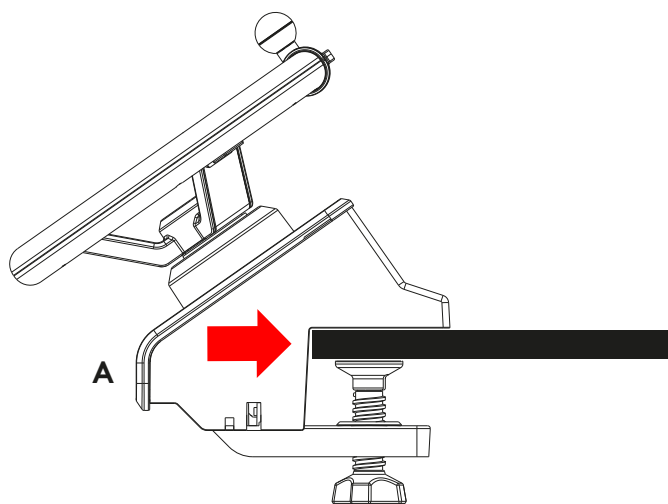
Pedal

# CONFIGURAÇÃO INICIAL

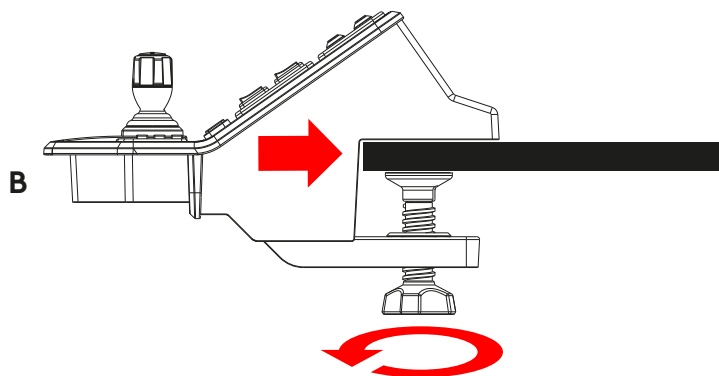




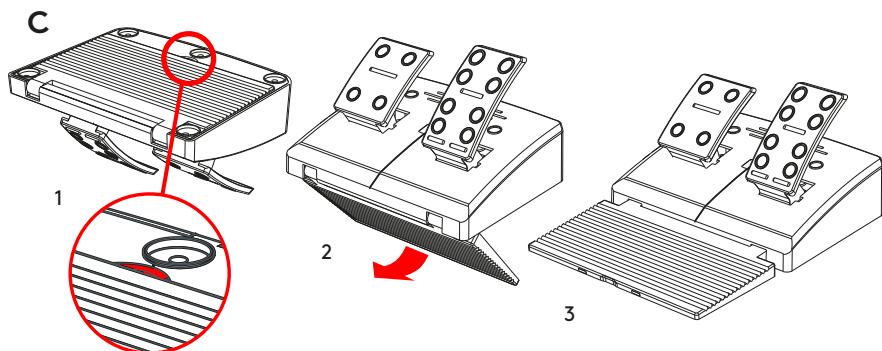
## FIXANDO A UMA MESA



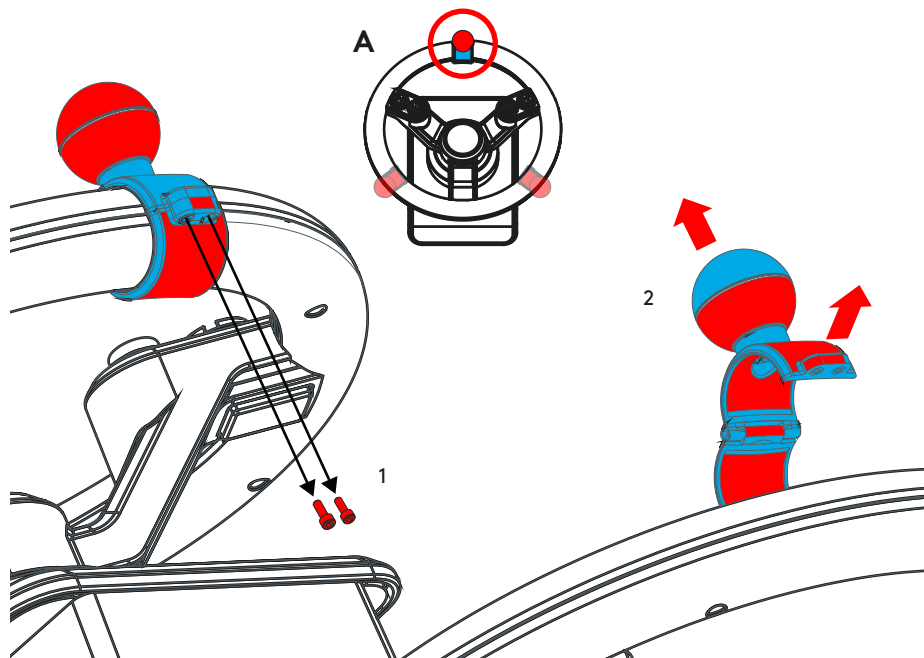
Não aperte muito



## ABRINDO A PLACA DO PEDAL



## REMOVENDO E MOVENDO A BOLA DE DIREÇÃO





© 2017 Logitech. Logitech, Logi, and other Logitech marks are owned by Logitech and may be registered. All other trademarks are the property of their respective owners.

© 2017 Logitech. Logitech, Logi et les autres marques Logitech sont la propriété de Logitech et sont susceptibles d'être déposées. Toutes les autres marques sont la propriété exclusive de leurs détenteurs respectifs.

WEB-621-000916.002

