

Montage

Boven en onderdeksel

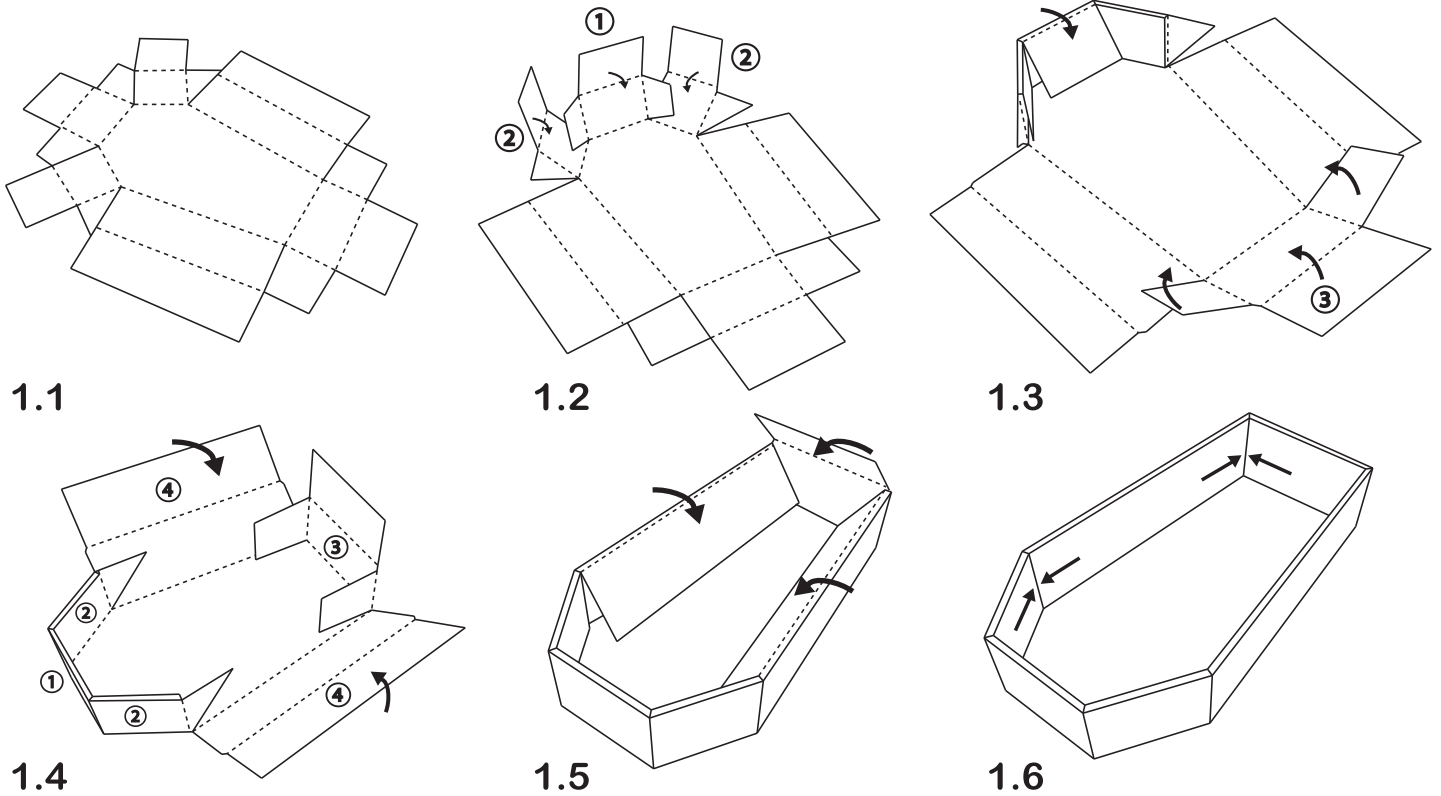


artikel 3.5 van de Wet dieren: "U mag uw gezelschapsdier begraven in uw eigen tuin of op eigen grond op minstens 75 cm diep.

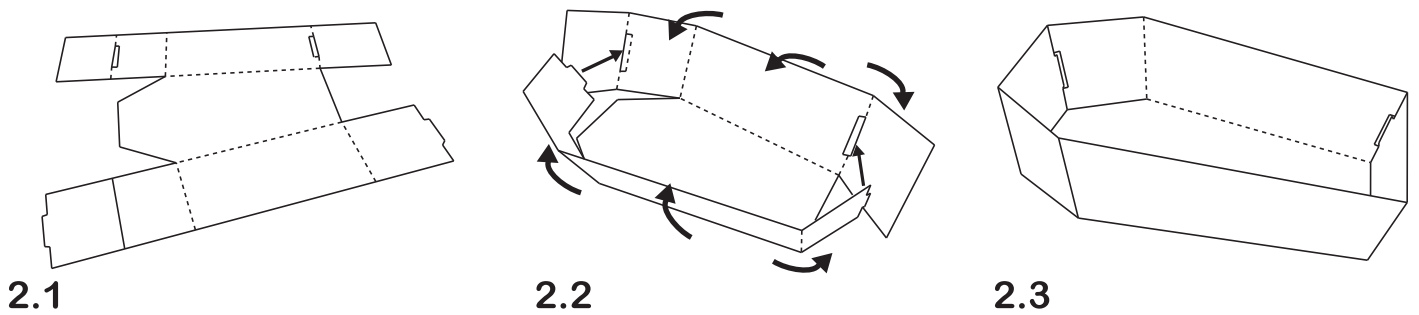
Nederlandse Voedsel- en Warenautoriteit.
Ministerie van Landbouw, Natuur en Voedselkwaliteit



Installatie Video



Binnendoos



Plaats de binnendoos eerst in de onderste deksel

