

TVM 11 / TVM 12 / TVM 13 / TVM 14 / TVM 17 / TVM 18 / TVM 20 D / TVM 24 D

NL

BEDIENINGSHANDLEIDING
VLOERVENTILATOR



Inhoudsopgave

Opmerkingen m.b.t. de bedieningshandleiding	2
Veiligheid	3
Informatie over het apparaat	4
Transport en opslag	5
Montage en in gebruik nemen	6
Bediening	7
Defecten en storingen	7
Onderhoud	8
Technische bijlage.....	9
Recycling	10

Opmerkingen m.b.t. de bedieningshandleiding

Symbolen

**Waarschuwing voor elektrische spanning**

Dit symbool wijst op gevaren voor het leven en de gezondheid van personen door elektrische spanning.

**Waarschuwing**

Dit signaalwoord wijst op een gevaar met een middelmatige risicograad, dat indien niet vermeden de dood of zwaar letsel tot gevolg kan hebben.

**Voorzichtig**

Dit signaalwoord wijst op een gevaar met een lage risicograad, dat indien niet vermeden gering of matig letsel tot gevolg kan hebben.

Let op

Het signaalwoord wijst op belangrijke informatie (bijv. op materiële schade), maar niet op gevaren.

**Info**

Aanwijzingen met dit symbool helpen u bij het snel en veilig uitvoeren van uw werkzaamheden.

**Handleiding opvolgen**

Aanwijzingen met dit symbool wijzen u erop dat de bedieningshandleiding moet worden opgevolgd.

De actuele versie van de bedieningshandleiding en de EU-conformiteitsverklaring, kunt u downloaden via de volgende link:

TVM 11 / TVM 12



<https://hub.trotec.com/?id=41285>

TVM 13 / TVM 14



<https://hub.trotec.com/?id=39590>

TVM 17 / TVM 18



<https://hub.trotec.com/?id=39591>

TVM 20 D



<https://hub.trotec.com/?id=39593>

TVM 24 D



<https://hub.trotec.com/?id=41288>



Veiligheid

Lees deze handleiding vóór het in gebruik nemen / gebruik van het apparaat zorgvuldig en bewaar de handleiding altijd in de directe omgeving van de opstellocatie resp. bij het apparaat.



Waarschuwing

Lees alle veiligheidsinstructies en aanwijzingen.

Het niet opvolgen van de veiligheidsinstructies en aanwijzingen kunnen een elektrische schok, brand en/of zwaar letsel veroorzaken.

Bewaar alle veiligheidsinstructies en aanwijzingen voor later gebruik.

Het apparaat kan door kinderen vanaf 8 jaar en bovendien door personen met verminderde geestelijke, sensorische of mentale vaardigheden of een gebrek aan ervaring en kennis worden gebruikt, als ze onder toezicht staan of over het veilig gebruik van het apparaat zijn geïnstrueerd en de hierdoor ontstane gevaren hebben begrepen.

Kinderen mogen niet met het apparaat spelen.

Reiniging en onderhoud door de gebruiker mogen niet door kinderen worden uitgevoerd zonder toezicht.

- Gebruik het apparaat niet in ruimten of omgevingen met explosiegevaar en plaats het daar nooit.
- Gebruik het apparaat niet in agressieve atmosferen.
- Plaats het apparaat stabiel op een stevige ondergrond.
- Laat het apparaat na een vochtige reiniging drogen. Gebruik het niet in natte toestand.
- Gebruik of bedien het apparaat niet met vochtige of natte handen.
- Stel het apparaat niet bloot aan een gerichte waterstraal.
- Steek nooit voorwerpen of ledematen in het apparaat.
- Dek het apparaat tijdens gebruik niet af en transporteer het dan niet.
- Ga niet op het apparaat zitten.
- Het apparaat is geen speelgoed. Houd kinderen en dieren op afstand. Gebruik het apparaat alleen onder toezicht.
- Controleer voor elk gebruik van het apparaat de accessoires en aansluitonderdelen hiervan op mogelijke beschadigingen. Gebruik geen defecte apparaten of apparaatonderdelen.
- Zorg dat alle elektrische kabels buiten het apparaat zijn beschermd tegen beschadigingen (bijv. door dieren). Gebruik het apparaat nooit bij schade aan elektrische kabels of aan de netaansluiting!
- De stroomaansluiting moet voldoen aan de gegeven in het hoofdstuk technische gegevens.
- Steek de netstekker in een volgens de voorschriften gezekeerd stopcontact.

- Bij het kiezen van verlengsnoeren de technische gegevens opvolgen. Het verlengsnoer volledig uitrollen. Voorkom elektrische overbelasting.
- Voor aanvang van onderhouds-, verzorgings- of reparatiewerkzaamheden aan het apparaat de stekker uit het stopcontact trekken.
- Schakel het apparaat uit en verwijder het netsnoer uit het stopcontact als u het apparaat niet gebruikt.
- Gebruik het apparaat nooit als u schade aan de netstekker of het netsnoer constateert.
Wordt het netsnoer van dit apparaat beschadigd, moet het door de fabrikant of de klantendienst hiervan of door een vergelijkbaar gekwalificeerde persoon worden vervangen, zodat gevaren worden voorkomen.
Defecte netsnoeren vormen een ernstig gevaar voor de gezondheid!
- Houd bij het opstellen van het apparaat rekening met de minimale afstanden t.o.v. wanden en objecten evenals met de opslag- en gebruiksomstandigheden, volgens de hoofdstuk technische gegevens.
- Zorg dat de luchtinlaat en luchtuitlaat vrij zijn.
- Zorg dat de directe omgeving van de luchtinlaat en luchtuitlaat altijd vrij is van losse voorwerpen en vuil.
- Het apparaat nooit in ongemonteerde toestand gebruiken of aan het stroomnet aansluiten.
- Een ondeskundige installatie kan brand, een elektrische schok of ernstig persoonlijk letsel veroorzaken.

Bedoeld gebruik

Gebruik de apparaten uitsluitend als vloerventilator voor het ventileren van binnenruimten, volgens de technische gegevens.

Niet bedoeld gebruik

- Plaats het apparaat niet op een natte resp. overstroomde ondergrond.
- Gebruik het apparaat niet in een stoffige omgeving.
- Leg geen voorwerpen, zoals kledingstukken op het apparaat.
- Gebruik het apparaat niet in de buitenlucht.
- Elk ander gebruik en andere bediening dan is opgenomen in deze handleiding is verboden. Bij het negeren hiervan vervalt elke aansprakelijkheid en aanspraak op garantie.
- Eigenhandige constructieve wijzigingen, evenals aan- of ombouwwerkzaamheden aan het apparaat zijn verboden.

Persoonlijke kwalificaties

Personen die dit apparaat gebruiken moeten:

- zich bewust zijn van de gevaren die bij werkzaamheden met en aan elektrische apparaten in vochtige omgeving ontstaan.
- de bedieningshandleiding, vooral het hoofdstuk veiligheid hebben gelezen en begrepen.

Restgevaaren



Waarschuwing voor elektrische spanning

Werkzaamheden aan elektrische onderdelen mogen alleen door een geautoriseerd gespecialiseerd bedrijf worden uitgevoerd!



Waarschuwing voor elektrische spanning

Voor alle werkzaamheden aan het apparaat de netstekker uit het stopcontact verwijderen!
Raak de netstekker niet aan met vochtige of natte handen.
De netstekker van het netsnoer uit het stopcontact trekken door de netstekker vast te pakken.



Waarschuwing

Van dit apparaat kunnen gevaren uitgaan als het ondeskundig of niet volgens het bedoeld gebruik wordt gebruikt door niet geïnstrueerde personen! Zorg dat wordt voldaan aan de persoonlijke kwalificaties!



Waarschuwing

Het apparaat is geen speelgoed en hoort niet in kinderhanden.



Waarschuwing

Verstikkingsgevaar!
Laat het verpakkingsmateriaal niet achteloos rondslingeren. Voor kinderen kan dit gevaarlijk speelgoed zijn.

Let op

Gebruik voor de reiniging van het apparaat geen agressieve reinigingsmiddelen, schuur- of oplosmiddelen.

Gedrag bij noodgevallen

1. Schakel het apparaat uit.
2. Bij noodgevallen het apparaat scheiden van de netvoeding: De netstekker van het netsnoer uit het stopcontact trekken door de netstekker vast te pakken.
3. Sluit een defect apparaat niet opnieuw aan op de netaansluiting.

Informatie over het apparaat

Beschrijving van het apparaat

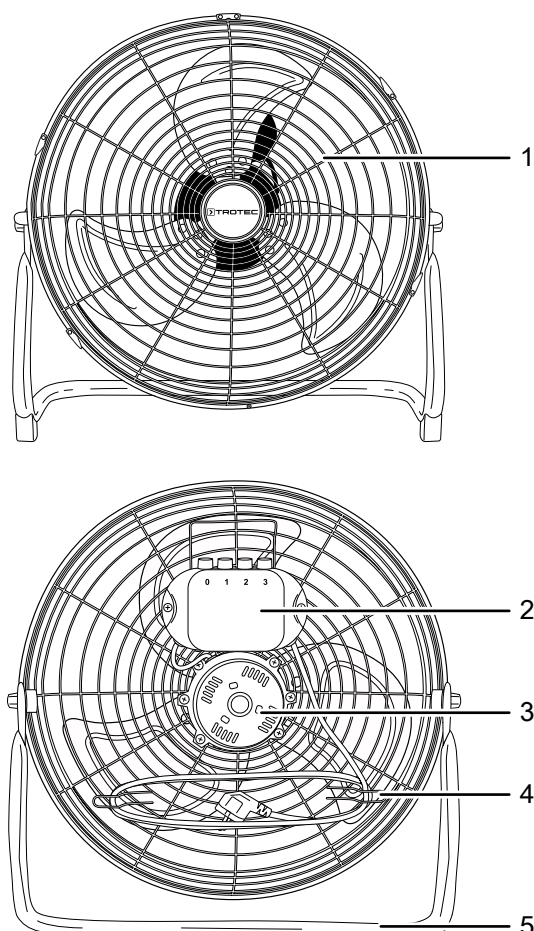
De vloerventilatoren uit de TVM-serie zijn geschikt voor luchtcirculatie in binnenruimten.

De apparaten hebben de volgende kenmerken:

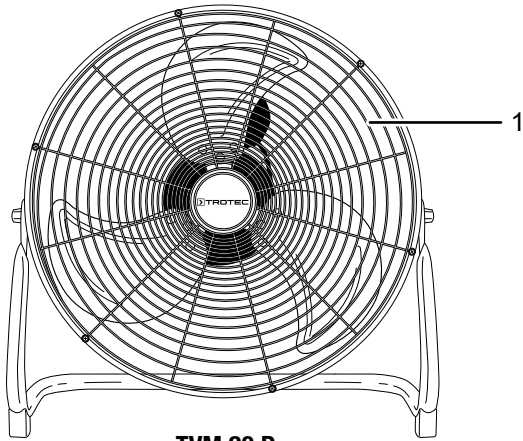
- 3 snelheidsniveaus
- Traploos verstelbare hellingshoek:
 - maximaal 100° (TVM 11, TVM 12, TVM 13, TVM 14)
 - maximaal 110° (TVM 17, TVM 18)
 - maximaal 360° (TVM 20 D)
 - maximaal 135° (TVM 24 D)
- Draaggreep voor eenvoudig transport
- Kabelopwikkeling (TVM 11, TVM 12, TVM 13, TVM 14, TVM 17, TVM 18, TVM 24 D)

Overzicht van het apparaat

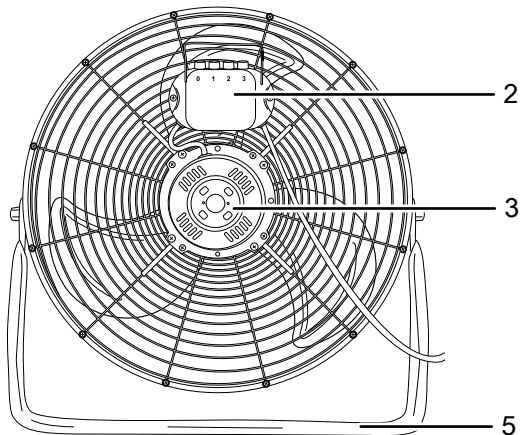
TVM 11 / TVM 12 / TVM 13 / TVM 14 / TVM 17 / TVM 18



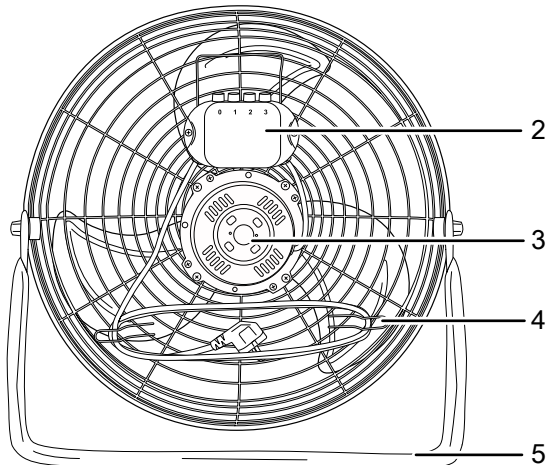
TVM 20 D / TVM 24 D



TVM 20 D



TVM 24 D



Nr.	Aanduiding
1	Beschermrooster
2	Bedieningselement
3	Motor
4	Kabelopwikkeling
5	Opstelvoet

Transport en opslag

Let op

Het apparaat kan beschadigd raken als het niet correct wordt opgeslagen of getransporteerd.

De informatie m.b.t. het transport en de opslag van het apparaat opvolgen.

Transport

Neem **vóór** elk transport de volgende instructies in acht:

- Schakel het apparaat uit.
- De netstekker van het netsnoer uit het stopcontact trekken door de stekker vast te pakken.
- Gebruik het netsnoer niet als trektouw.

Na elk transport de volgende instructies opvolgen:

- Plaats het apparaat na het transport rechtop.

Opslag

Vóór elke opslag de volgende aanwijzingen opvolgen:

- De netstekker van het netsnoer uit het stopcontact trekken door de stekker vast te pakken.

Houd u aan de volgende opslagcondities als het apparaat niet wordt gebruikt:

- Droog en tegen vocht en hitte beschermd
- Evt. met een hoes tegen indringen van stof beschermen
- geen andere apparaten of voorwerpen op het apparaat plaatsen, zodat beschadigingen aan het apparaat worden voorkomen

Montage en in gebruik nemen

Leveromvang

- 1 x apparaat
- 1 x handleiding

Apparaat uitpakken

1. Open de doos en het apparaat hieruit halen.
2. Verwijder de verpakking volledig van het apparaat.
3. Het netsnoer volledig afwikkelen. Controleer of het netsnoer niet is beschadigd en beschadig het niet bij het afwikkelen.

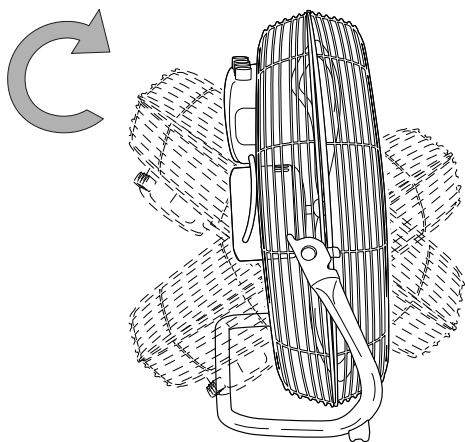
Montage

De vloerventilator wordt compleet voorgemonteerd geleverd.

Hellingshoek van de ventilator instellen

De hellingshoek van de ventilatoren kan handmatig worden versteld. De individuele hellingshoeken van de apparaten kunt u vinden in de technische gegevens.

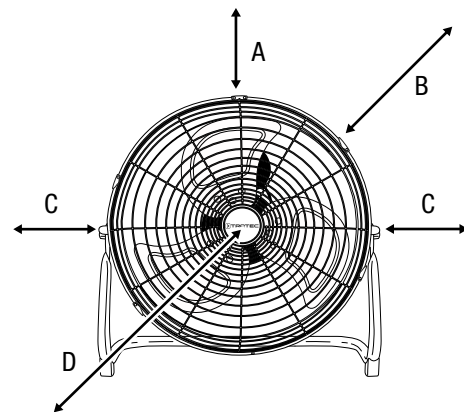
1. Beweeg de ventilatorkop naar voren of naar achter, zodat deze iets naar voren of naar achter zakt.
 - ⇒ De hellingshoek van de ventilator is ingesteld en de luchtstroom concentreert zich in de gekozen hellingshoek.



In gebruik nemen

Houd bij het opstellen van het apparaat rekening met de minimale afstanden t.o.v. wanden en objecten, volgens het hoofdstuk technische gegevens.

Opstelling



Waarschuwing

Letselgevaar door verkeerd in gebruik nemen!
Er bestaat letselgevaar als het beschermrooster niet correct is aangebracht rondom het schoepenwiel. Het beschermrooster moet correct zijn aangebracht, voordat het apparaat mag worden ingeschakeld.



Waarschuwing

Letselgevaar door verwijderen van het beschermrooster!
Er bestaat letselgevaar als het beschermrooster tijdens bedrijf wordt verwijderd. Verwijder het beschermrooster niet tijdens bedrijf van het apparaat!

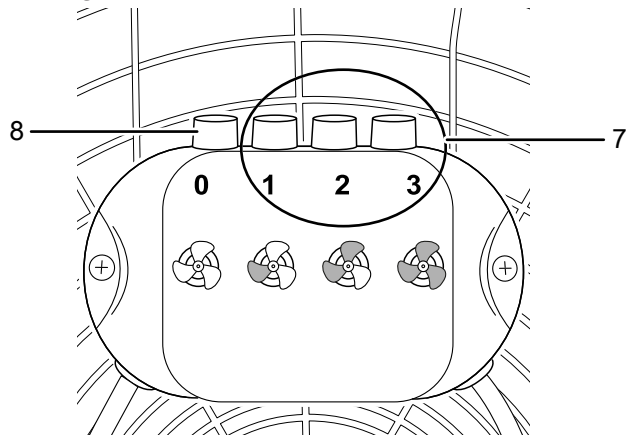
- Controleer de toestand van het netsnoer voordat het apparaat weer in gebruik wordt genomen. Bij twijfel aan de probleemloze toestand hiervan, contact opnemen met de klantendienst.
- Plaats het apparaat rechtop en stabiel.
- Voorkom struikelgevaar bij het leggen van het netsnoer, resp. andere elektrische snoeren, vooral bij het opstellen van het apparaat middenin een ruimte. Gebruik snoerbruggen.
- Zorg dat verlengsnoeren volledig zijn uit-/afgerold.
- Zorg dat gordijnen of andere objecten de luchtstroom niet hinderen.

Netsnoer aansluiten

- Steek de netstekker in een volgens de voorschriften afgezekerd stopcontact.

Bediening

Bedieningselementen



Nr.	Aanduiding	Betekenis
7	Toetsen <i>Ventilatorsnelheid</i>	Ventilatorsnelheid instellen:
	1	Niveau 1 = laag
	2	Niveau 2 = middelmatig
	3	Niveau 3 = hoog
8	Toets 0	Apparaat uitschakelen

Apparaat inschakelen

Nadat het apparaat, zoals in het hoofdstuk montage en in gebruik nemen, klaar voor gebruik is opgesteld kan het worden ingeschakeld.

- Druk op een van de toetsen *Ventilatorsnelheid* (7).
⇒ Het apparaat schakelt om naar de gekozen ventilatorsnelheid.

Buiten gebruik stellen



Waarschuwing voor elektrische spanning

Raak de netstekker niet aan met vochtige of natte handen.

- Het apparaat uitschakelen door het drukken op de toets 0 (8).
- De netstekker van het netsnoer uit het stopcontact trekken door de stekker vast te pakken.
- Reinig het apparaat volgens het hoofdstuk onderhoud.
- Het apparaat opslaan volgens het hoofdstuk opslag.

Defecten en storingen

Het apparaat is tijdens de productie meerdere keren op een goede werking getest. Mochten er desondanks storingen ontstaan, controleer het apparaat dan op basis van de volgende lijst.

Het apparaat start niet:

- Controleer de netaansluiting.
- Controleer het netsnoer en de netstekker op beschadigingen.
- Controleer de afzekering van de gebouwinstallatie.
- Wacht 10 minuten, voordat u het apparaat opnieuw start. Mocht het apparaat niet opstarten, laat dan een elektrische controle uitvoeren door gespecialiseerd bedrijf of door Trotec.

De ventilator gaat niet draaien:

- Controleer of het apparaat is ingeschakeld.
- Controleer de stroomvoorziening en controleer of de stekker of de kabel defect is.

Het apparaat maakt herrie, resp. trilt:

- Controleer of het apparaat rechtop en stabiel staat.
- Controleer of het apparaat correct is geassembleerd.

Let op

Wacht na alle onderhouds- en reparatiewerkzaamheden minimaal 3 minuten. Schakel het apparaat daarna weer in.

Werkt uw apparaat na deze controles nog niet probleemloos?

Neem contact op met de klantendienst. Het apparaat indien nodig voor reparatie naar een geautoriseerd elektrotechnisch vakbedrijf of naar Trotec brengen.

Onderhoud

Werkzaamheden voor aanvang van het onderhoud



Waarschuwing voor elektrische spanning

Raak de netstekker niet aan met vochtige of natte handen.

- Schakel het apparaat uit.
- De netstekker van het netsnoer uit het stopcontact trekken door de stekker vast te pakken.

Behuizing reinigen

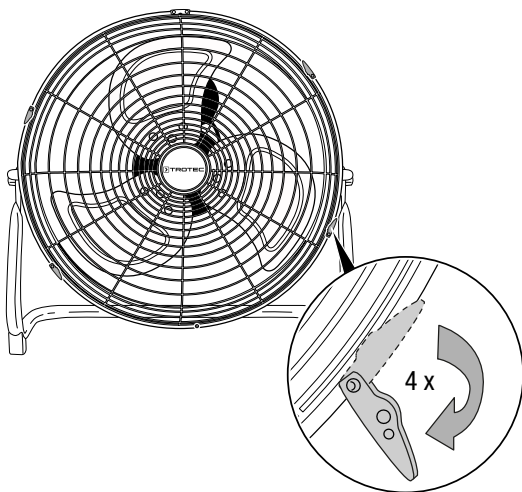
Reinig de behuizing met een vochtige, zachte en pluivrije doek. Zorg dat er geen vocht in de behuizing komt. Zorg dat elektrische onderdelen niet in contact komen met vocht. Gebruik geen agressieve reinigingsmiddelen, zoals reinigingspays, oplosmiddelen, alcoholhoudende reinigingsmiddelen of schuurmiddelen voor het bevochtigen van de doek.

Beschermrooster verwijderen voor reiniging

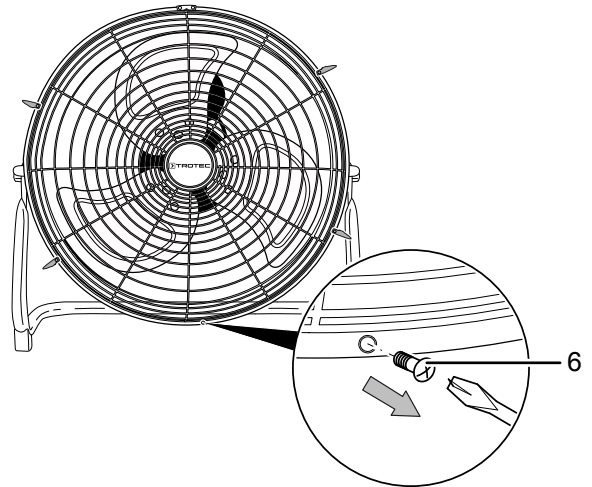
Om de ventilatorbladen volgens het hoofdstuk onderhoud te kunnen reinigen, het beschermrooster (1) als volgt verwijderen. De apparaten TVM 20 D / TVM 24 D hebben geen bevestigingsklemmen, hierbij is het voldoende hierna alleen de verbindingsschroef (6) los te draaien.

- ✓ Het apparaat is uitgeschakeld.
- ✓ De netstekker van het netsnoer is uit het stopcontact getrokken.

1. Open de vier bevestigingsklemmen bij het beschermrooster.



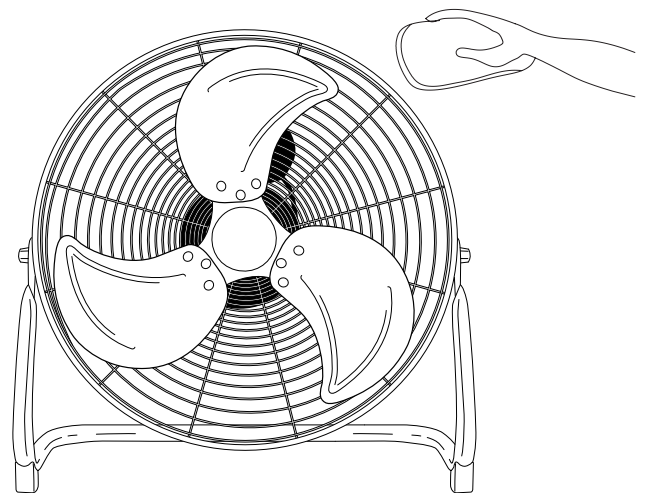
2. De verbindingsschroef (6) onder het beschermrooster (1) losdraaien.



3. Om het beschermrooster na de reiniging weer op de ventilator te bevestigen, de verbindingsschroef (6) aanbrengen en de vier bevestigingsklemmen weer sluiten.

Ventilatorbladen reinigen

- ✓ Het apparaat is uitgeschakeld.
 - ✓ De netstekker van het netsnoer is uit het stopcontact getrokken.
1. Verwijder het beschermrooster volgens de hierboven beschreven instructies.
 2. Reinig de ventilatorbladen met een vochtige, zachte en pluivrije doek. Zorg dat geen vocht in de behuizing komt. Zorg dat elektrische onderdelen niet in contact komen met vocht. Gebruik geen agressieve reinigingsmiddelen, zoals reinigingspays, oplosmiddelen, alcoholhoudende reinigingsmiddelen of schuurmiddelen voor het bevochtigen van de doek.



- Het apparaat is verder onderhoudsvrij.

Technische bijlage

Technische gegevens

Model:	TVM 11 / TVM 12	TVM 13 / TVM 14
Ventilatorsnelheden:	3	3
Luchtsnelheid:	2,92 m/s	3,2 m/s
Aansluitspanning:	220 – 240 V / 50 Hz	220 – 240 V / 50 Hz
Opgenomen vermogen:	37 W	44 W
Lengte netsnoer:	1,5 m	1,5 m
Opslag- en gebruiksomstandigheden:	<ul style="list-style-type: none"> • droog en tegen vocht en hitte beschermd • rechtopstaand • tegen direct zonlicht beschermd 	
verstelbare hellingshoek:	100°	100°
Geluidsniveau (1 m afstand, snelheid 3):	58 dB(A)	59 dB(A)
Diameter ventilatorblad:	30 cm	35 cm
Afmetingen (lengte x breedte x hoogte):	185 x 395 x 375 (mm)	175 x 440 x 435 (mm)
Gewicht:	2,8 kg	3 kg
Minimale afstand t.o.v. wanden en objecten:	boven (A): 30 cm achter (B): 30 cm zijkant (C): 30 cm voor (D): 30 cm	

Model:	TVM 17 / TVM 18	TVM 20 D
Ventilatorsnelheden:	3	3
Luchtsnelheid:	3,95 m/s	4,25 m/s
Aansluitspanning:	220 – 240 V / 50 Hz	220 – 240 V / 50 Hz
Opgenomen vermogen:	100 W	120 W
Lengte netsnoer:	1,5 m	1,5 m
Opslag- en gebruiksomstandigheden:	<ul style="list-style-type: none"> • droog en tegen vocht en hitte beschermd • rechtopstaand • tegen direct zonlicht beschermd 	
verstelbare hellingshoek:	110°	360°
Geluidsniveau (1 m afstand, snelheid 3):	65 dB(A)	65 dB(A)
Diameter ventilatorblad:	45 cm	50 cm
Afmetingen (lengte x breedte x hoogte):	190 x 545 x 560 (mm)	205 x 585 x 575 (mm)
Gewicht:	4,5 kg	5 kg
Minimale afstand t.o.v. wanden en objecten:	boven (A): 30 cm achter (B): 30 cm zijkant (C): 30 cm voor (D): 30 cm	

Model:	TVM 24 D
Ventilatorsnelheden:	3
Luchtsnelheid:	3,32 m/s
Aansluitspanning:	220 – 240 V / 50 Hz
Opgenomen vermogen:	124 W
Lengte netsnoer:	1,5 m
Opslag- en gebruiksomstandigheden:	<ul style="list-style-type: none"> • droog en tegen vocht en hitte beschermd • rechtopstaand • tegen direct zonlicht beschermd
verstelbare hellingshoek:	135°
Geluidsniveau (1 m afstand, snelheid 3):	72,4 dB(A)
Diameter ventilatorblad:	60 cm
Afmetingen (lengte x breedte x hoogte):	200 x 720 x 685 (mm)
Gewicht:	9 kg
Minimale afstand t.o.v. wanden en objecten:	boven (A): 30 cm achter (B): 30 cm zijkant (C): 30 cm voor (D): 30 cm

Recycling



Het symbool met een doorgestreepte vuilnisbak op een elektrisch of elektronisch apparaat geeft aan, dat het aan het eind van de levensduur niet mag worden weggegooid met het huishoudelijk afval. Voor kosteloze retournering zijn er inzamelpunten voor oude elektrische en elektronische apparaten bij u in de buurt. De adressen kunt u opvragen bij uw gemeente. U kunt zich via onze website <https://de.trotec.com/shop/> informeren over meer door ons aangeboden retourmogelijkheden.

Door het gescheiden inzamelen van oude elektrische en elektronische apparaten worden recycling, materiaalhergebruik, resp. andere vormen van hergebruik van oude apparaten mogelijk gemaakt. Ook worden zo negatieve gevolgen bij de recyclen van de mogelijk in de apparaten opgenomen gevaarlijke stoffen voor het milieu en voor de menselijke gezondheid voorkomen.

Trotec GmbH

Grebener Str. 7
D-52525 Heinsberg

☎ +49 2452 962-400

☎ +49 2452 962-200

✉ info@trotec.com

www.trotec.com