

# Waarschuwingen

- Gebruik dit plaatselijke airconditioner uitsluitend zoals in dit boekje wordt aangegeven. Deze aanwijzingen hebben niet de bedoeling elke mogelijke toestand en situatie die kan optreden te dekken. Men moet altijd het gezond verstand gebruiken en voorzichtig zijn bij de installatie, de werking en de bewaring van huishoudelijke apparatuur.
- Dit apparaat is bestemd voor de klimaatregeling van huiselijke ruimten en dient niet voor andere doeleinden gebruikt te worden.
- Het is gevaarlijk om op welke wijze dan ook de kenmerken van het apparaat te wijzigen.
- Het apparaat moet geïnstalleerd worden met inachtneming van de nationale voorschriften inzake elektrische installaties.
- Wendt u zich voor eventuele reparaties uitsluitend tot een technisch servicecentrum dat door de fabrikant erkend is.  
Reparaties uitgevoerd door ondeskundig personeel kunnen gevaarlijk zijn.
- Dit apparaat mag uitsluitend door volwassenen gebruikt worden.  
Sta het gebruik van dit apparaat niet toe aan personen (ook kinderen) met beperkte mentale, fysieke of sensorische capaciteiten, of met onvoldoende ervaring of kennis, tenzij ze aandachtig worden gevolgd of geïnstrueerd door iemand die verantwoordelijk is voor hun veiligheid.  
Houd toezicht op kinderen en zorg ervoor dat ze niet met het apparaat spelen.
- Dit apparaat moet op een doeltreffende aardleiding aangesloten worden.  
Laat de elektrische installatie door een gekwalificeerd elektricien controleren.
- Vermijd het gebruik van verlengsnoeren voor het netsnoer.
- Trek altijd de stekker uit het stopcontact voordat u reinigings- of onderhoudswerkzaamheden gaat uitvoeren.
- Trek niet aan het netsnoer om het apparaat te verplaatsen.
- Installeer het apparaat niet in ruimten waar de lucht gas, olie, zwavel kan bevatten, of in de buurt van warmtebronnen.
- Plaats het apparaat op een afstand van minstens 50 cm van brandbare stoffen (alcohol, enz.) of recipiënten onder druk (spuitbussen, enz.).
- Plaats geen zware of warme voorwerpen op het apparaat.
- Maak het luchtfilter minstens eens per week schoon.
- Gebruik geen verwarmingstoestellen in de nabijheid van dit apparaat.
- Indien het apparaat vervoerd moet worden, moet het verticaal gezet of op een zijde gelegd worden. Verwijder vóór het transport al het water uit het apparaat.  
Wacht na het transport minstens 1 uur voordat u het apparaat weer aanzet.
- Dek het apparaat nooit af met plastic zakken wanneer het wordt opgeborgen.
- Het verpakkingsmateriaal is recyclebaar. Men adviseert dus dit materiaal in de speciale bakken voor gescheiden afvalverzameling te doen.
- Breng het apparaat aan het einde van zijn nuttige levensduur naar een speciaal inzamelcentrum.
- Als het netsnoer beschadigd is, mag dit uitsluitend vervangen worden door de fabrikant of door zijn technische servicedienst, om elk risico te voorkomen.

## **SPECIFIEKE WAARSCHUWINGEN VOOR APPARATEN MET HET KOELMIDDEL R140A\***

R140 A is een koelmiddel dat aan de EG-milieuverordeningen voldoet.

Men adviseert om het koelcircuit van het apparaat niet te doorboren.

**MILIEU-INFORMATIE:** Deze unit bevat gefluoreerde gassen met broeikas effect voorzien door het Protocol van Kyoto. De onderhouds- en de sloopwerkzaamheden mogen uitsluitend door vakkundig personeel worden uitgevoerd (R140A, GWP=1975)

\* Controleer op het typeplaatje het koelmiddel dat in uw apparaat wordt gebruikt

## **BESCHRIJVING**

- |  |   |
|--|---|
| <b>1</b> luchttoevoerrooster             | <b>9</b> netsnoer   |
| <b>2</b> bedieningspaneel                | <b>10</b> 2 doppen van de afvoer                          |
| <b>3</b> wieltjes                        | <b>11</b> muurflens                                       |
| <b>4</b> handvaten                       | <b>12</b> luchtafvoerslang                                |
| <b>5</b> filter                          | <b>13</b> adapter voor slang (2 stukken)                  |
| <b>6</b> luchtafzuigrooster ontvochtiger | <b>14</b> accessoire voor montage op de muur              |
| <b>7</b> zitting luchtafvoerslang        | <b>15</b> uitblaasmond voor venster                       |
| <b>8</b> luchtafzuigrooster condensor    | <b>16</b> afstandsbediening (alleen bij sommige modellen) |

# Vorbereiding op het gebruik

## ELEKTRISCHE AANSLUITING

Controleer alvorens de stekker in het stopcontact te steken of:

- de netspanning overeenkomt met de waarde aangeduid op het gegevensplaatje aan de achterkant van het apparaat;
- het stopcontact en de voedingsleiding afgestemd zijn op de vereiste belasting;
- de stekker in het stopcontact past. Zo niet, het stopcontact laten vervangen;
- het stopcontact aangesloten is op een doeltreffende aardleiding. **De fabrikant wijst alle aansprakelijkheid af indien deze veiligheidsvoorschriften niet in acht wordt genomen.**

Het netsnoer mag uitsluitend vervangen worden door gespecialiseerd technisch personeel.

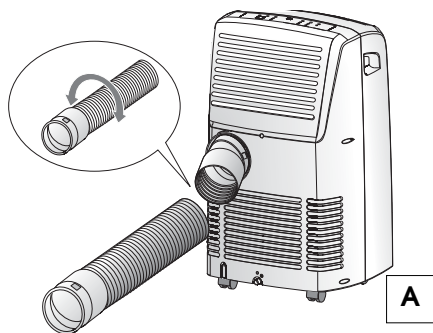
Hierna treft u alle nodige aanwijzingen aan om uw airconditioner op de beste manier te laten werken.

Het apparaat mag pas aangezet worden nadat gecontroleerd is of niets de afzuiging en de toevoer van lucht belemmert.

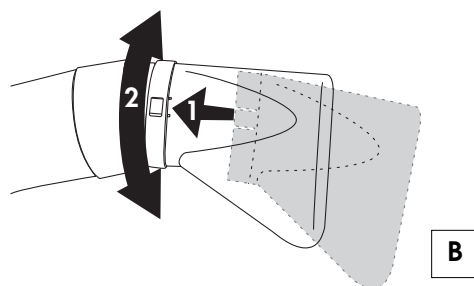
## KLIMAATREGELING ZONDER INSTALLATIE

Enkele eenvoudige handelingen en uw airconditioner zorgt voor een aangename omgeving:

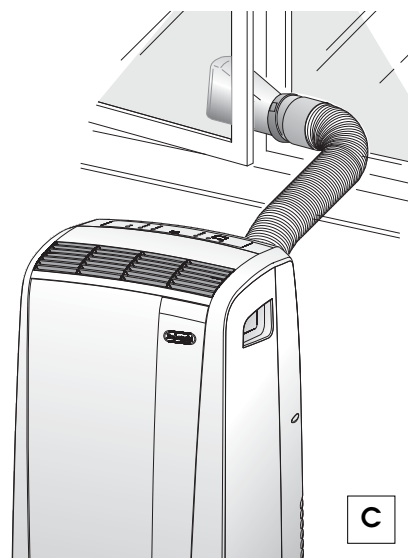
- Schroef een adapter **13** op een uiteinde van de luchtafvoerslang **12**.
- Breng de andere adapter **13** aan in de zitting van de luchtafvoerslang **7** aan de achterkant van het apparaat (zie fig. **A**).
- Schroef het uiteinde van de slang zonder adapter in deze adapter die op het apparaat is aangebracht (zie fig. **A**).



- Draai het plastic uiteinde op de luchtafvoerslang **15** los en breng de uitblaasmond voor venster **13** aan.
- Zet de airconditioner dicht bij een venster of balkondeur.
- Controleer of de luchtafvoerslang niet verstopt is.



- Zet het raam of de balkondeur op een kier en plaats de uitblaasmond **15** op de manier getoond in figuur **C**.

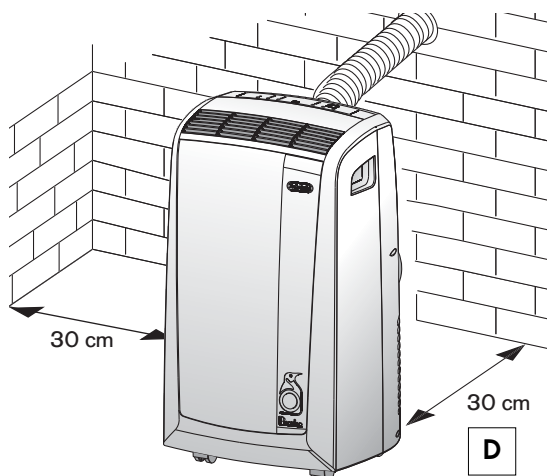


Beperk zoveel mogelijk de lengte en krommingen van de luchtslangen, zodat eventuele knikken voorkomen worden.

# Vorbereidingen voor het gebruik

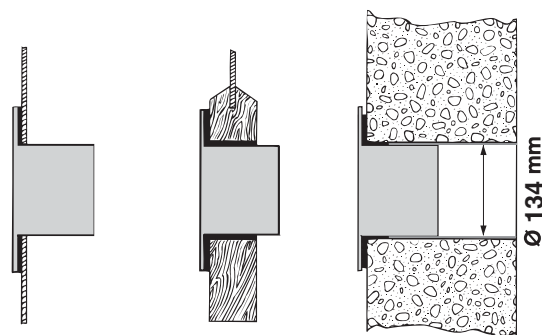
## KLIMAATREGELING MET INSTALLATIE

Indien gewenst, kan uw airconditioner ook op semi-permanente wijze geïnstalleerd worden (Fig.D).



In dit geval moet u:

- Een gat (Ø 134 mm) maken in een buitenmuur of vensterruit. Neem de hoogte en afmetingen van het gat, aangeduid in figuur E, in acht.



in de vensterruit

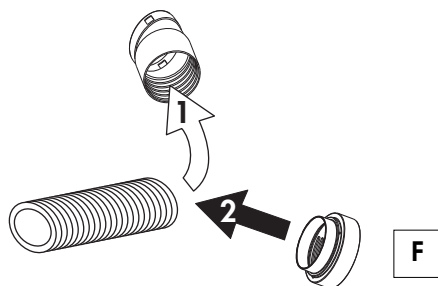
in de houten sokkel van de balkondeur

in de muur: wij adviseren om het betreffende muurgedeelte te isoleren met een geschikt isolatiemateriaal.

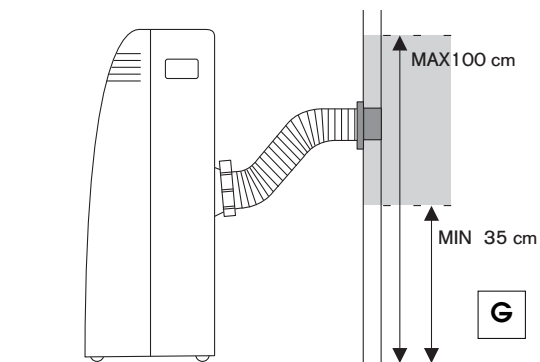
E

Beperk zoveel mogelijk de lengte en krommingen van de luchtslangen, zodat eventuele knikken voorkomen worden.

- Breng de bijgeleverde muurflens **11** in het gemaakte gat aan.
- Breng de adapter **13** aan in de zitting van de luchtafvoerslang **7** aan de achterkant van het apparaat (zie fig. A).
- Schroef het accessoire voor montage op de muur **14** op de luchtafvoerslang of verwijder indien nodig de adapter **12** van de luchtafvoerslang **13** door hem los te schroeven en op de plaats hiervan het accessoire voor montage op de muur **12** te schroeven **14** (fig. F).



- Breng het uiteinde van de slang **12** aan de flens **11** vast, zoals aangegeven in fig. G.



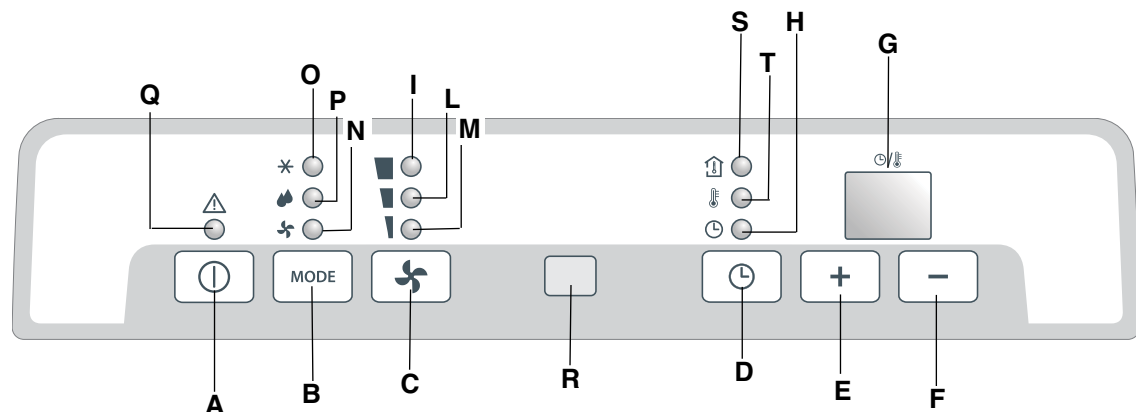
Wanneer de slang **12** niet in het gat is ingebracht, kan het gat afgesloten worden met de dop van de flens **11**.

### OPMERKING:

Wanneer u kiest voor een semi-permanente installatie, adviseren wij om een deur op een kier te zetten (1 cm is al voldoende) om een correcte luchtverversing te verzekeren.


# Bedieningspaneel

## HET BEDIENINGSPANEEL



## BESCHRIJVING VAN HET BEDIENINGSPANEEL

- A Toets ON/OFF** (aan/uit)
- B Keuzetoets functies MODE**  
Koeling, ontvochtiging, ventilatie
- C Keuzetoets ventilatiesnelheid (MAX/MED/MIN)**
- D Timertoets**
- E Toets voor verhoging temperatuur/geprogrammeerde werkingstijd**
- F Toets voor verlaging temperatuur/ geprogrammeerde werkingstijd**
- G Display** Geeft de ingestelde temperatuurwaarden, de kamertemperatuur en de geprogrammeerde werkingstijd weer
- H Controlelampje werking timer**
- I/L/M Controlelampjes ventilatiesnelheid**
- N Controlelampje werking ventilatie**
- O Controlelampje werking koeling**
- P Controlelampje werking ontvochtiging**
- Q Controlelampje alarm**
- R Ontvanger van signaal afstandsbediening**
- S Controlelampje: geeft de kamertemperatuur weer**
- T Controlelampje: geeft de ingestelde temperatuur weer**

✓ Schakel de airconditioner nooit uit door de stekker uit het stopcontact te halen, maar druk op de toets  en wacht enkele minuten alvorens de stekker te verwijderen: alleen op die manier kan het apparaat de controles uitvoeren die de werkingstoestand verifiëren.

## HET APPARAAT AANZETTEN

Steek de stekker in het stopcontact.

Druk op de toets **ON/OFF (A)** (bij inschakeling start het apparaat met de laatste functie die voor uitschakeling was ingesteld).

De display geeft de omgevingstemperatuur weer.

Druk op de toets **MODE (B)** tot het controlelampje van de gewenste functie oplicht, ofwel:

Controlelampje **(O)**: koelfunctie

Controlelampje **(N)**: ventilatiefunctie.

Controlelampje **(P)**: ontvochtigingsfunctie

## KOELFUNCTIE

Ideaal bij warm en drukkend weer, om de ruimte af te koelen en te ontvochtigen.

Als default geeft het display de kamertemperatuur weer.

Het controlelampje **(S)** brandt.

Bedien, voor het instellen van de gewenste temperatuur, de toetsen **+** (**E**) of **-** (**F**), totdat op het display de te bereiken temperatuur verschijnt (om van graden °F naar graden °C om te schakelen of omgekeerd, moet men beide toetsen **E** en **F** enkele seconden ingedrukt houden).

Het controlelampje **(T)** gaat aan en het controlelampje **(S)** dooft. 15 seconden na instelling van de temperatuur, geeft het display opnieuw de kamertemperatuur aan.

Het controlelampje **(S)** gaat weer aan

Het regelen van de temperatuur is uitsluitend mogelijk voor de koelfunctie.

**MAX:** als u het maximum vermogen van de airconditioner wilt verkrijgen, zodat zo snel mogelijk de gewenste temperatuur wordt bereikt.

**MED:** als u het geluidsniveau laag wilt houden, met sowieso een goed comfortniveau.

**MIN:** wanneer u zo weinig mogelijk geluid wenst.

*De meest geschikte temperatuur voor vertrekken in de zomerperiode varieert tussen 24 en 27°C.*

*Het wordt in elk geval afgeraden om een veel lagere temperatuur dan de buitentemperatuur in te stellen.*

## VENTILATIEFUNCTIE

Regel de ventilatiesnelheid door te drukken op de toets **(C)**, net zoals bij de koelfunctie. Houd er rekening mee dat hoe hoger de snelheid, des te meer lucht gefilterd wordt; bij selectie van de snelheid " **MIN** " wordt daarentegen minder lucht gefilterd maar is de geluidsproductie laag.

## ONTVOCHTIGINGSFUNCTIE

Ideaal om de vochtigheid in de omgeving te verlagen (tussenseizoen, vochtige vertrekken, regenperiode, enz.).

Wanneer de ontvochtigingsfunctie wordt gekozen, gaat het controlelampje **(P)** branden. Tegelijkertijd gaat het controlelampje ventilatie " **MIN** " **(M)** branden. Bij deze functie is het niet mogelijk om andere snelheden te kiezen.

Opmerking: Onthoud dat u de luchtafvoerslang installeert zoals vermeld in het hoofdstuk: "Voorbereidingen voor het gebruik".

## PROGRAMMERING VAN DE TIMER

Met de timer kan de uitgestelde in- of uitschakeling van het apparaat ingesteld worden; op die manier wordt energie bespaard en worden de werkingsperiodes geoptimaliseerd.

### Programmeren van de uitgestelde inschakeling

- Steek de stekker in het stopcontact en schakel het apparaat met de toets ON/OFF **(A)** in; selecteer vervolgens de gewenste functie en de andere werkingsinstellingen (temperatuur, ventilatiesnelheid, enz.).
- Druk nogmaals op de toets ON/OFF **(A)**: het apparaat gaat naar de positie Stand-by.
- Druk op de toets timer **(D)**: het controlelampje van de timerwerking **(H)** begint te knipperen.
- Stel met de toetsen "+" **(E)** of "-" **(F)** het aantal uren in waarna u wilt dat het apparaat in werking treedt.
- Deze toetsen verhogen of verlagen met een uur per keer.

Het controlelampje **(H)** op de display blijft knipperen tot de geprogrammeerde inschakeling.

Het is mogelijk de uitgestelde inschakeling te programmeren binnen de volgende 12 uren.

Druk, om de programmering van de timer te wissen, opnieuw op de toets timer **(D)**.

Het controlelampje **(H)** zal ophouden met knipperen.

### Programmeren van de uitgestelde uitschakeling

- Voor alle bedrijfswijzen "koeling/ventilatie/ontvochtiging kan de uitgestelde uitschakeling geprogrammeerd worden.
- Druk op de toets Timer **(D)**: het controlelampje van de timerwerking **(H)** begint te knipperen.
- Stel met de toetsen "+" **(E)** of "-" **(F)** het aantal uren in waarna u wilt dat het apparaat met werken ophoudt.

Deze toetsen verhogen of verlagen met een uur per keer.

Het controlelampje **(H)** op de display blijft knipperen tot de geprogrammeerde uitschakeling.

Op het vastgestelde uur gaat de airconditioner uit en gaat in de Stand by stand staan.

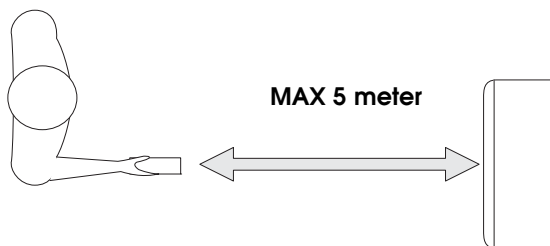
Druk, om de programmering van de timer te wissen, opnieuw op de toets timer **(D)**.

Het controlelampje **(H)** zal ophouden met knipperen.

# Werking met afstandsbediening (Alleen bij sommige modellen)

## MODELLEN MET AFSTANDSBEDIENING

- Richt de afstandsbediening op de signaalontvanger van het apparaat. De maximumafstand tussen afstandsbediening en apparaat bedraagt 5 meter (zonder obstakels tussen afstandsbediening en ontvanger).
- De afstandsbediening moet met **extreme voorzichtigheid behandeld worden**: laat hem niet vallen, stel hem niet aan rechtstreeks zonlicht bloot en leg hem niet in de buurt van warmtebronnen.



## BESCHRIJVING VAN DE AFSTANDSBEDIENING

17) Drukknop "ON/OFF"

18) Drukknop "MODE"

19) Drukknop verhoging/verlaging temperatuur geprogrammeerde werking

20) Drukknop "TIMER"

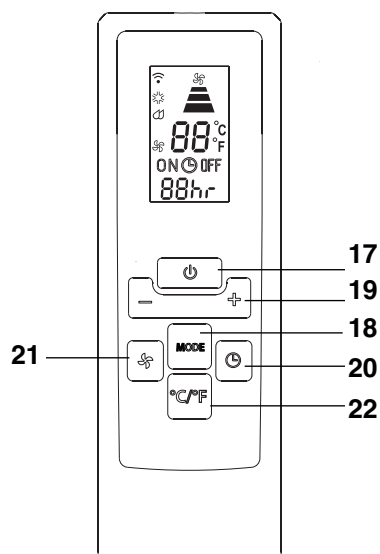
21) Keuzeknop ventilatiesnelheid (MAX / MED / MIN)

22) Drukknop voor omschakeling °F/°C

### Vervanging van de batterijen

- Verwijder het dekseltje aan de achterkant van de afstandsbediening;
- Vervang de lege batterijen door twee batterijen LR03 "AAA" 1,5V en breng ze in de juiste stand in (zie aanwijzingen in batterijvak);
- Breng het dekseltje weer aan.

Als de afstandsbediening vervangen of weggegooid wordt, moeten de batterijen verwijderd worden en volgens de van kracht zijnde bepalingen verwerkt worden, aangezien ze schadelijk zijn voor het milieu. Meng geen alkaline-, standaard (zink-koolstof) of oplaadbare (nikkel-cadmium) batterijen. Gooi de batterijen niet in het vuur omdat ze kunnen ontploffen of gevaarlijke vloeistoffen kunnen afgeven.



## HET APPARAAT AANZETTEN

Steek de stekker in het stopcontact.

Druk op de knop **ON/OFF** (17) van de afstandsbediening (bij inschakeling start de airconditioner met de laatste functie die vóór uitschakeling ingesteld was).

Druk op de knop **MODE** (18) om de gewenste functie te selecteren:

### KOELING (COOLING)

### ONTVOCHTIGING (DEHUMIDIFYING)

### ALLEEN VENTILATIE (FAN ONLY)

Op het bedieningspaneel gaat het controlelampje van de geselecteerde functie branden.

Zie voor de instellingen voor koeling/ontvochtiging/alleen ventilatie, programmering van de timer hetgeen vermeld in de paragrafen op pag. 52-53.

# Tips

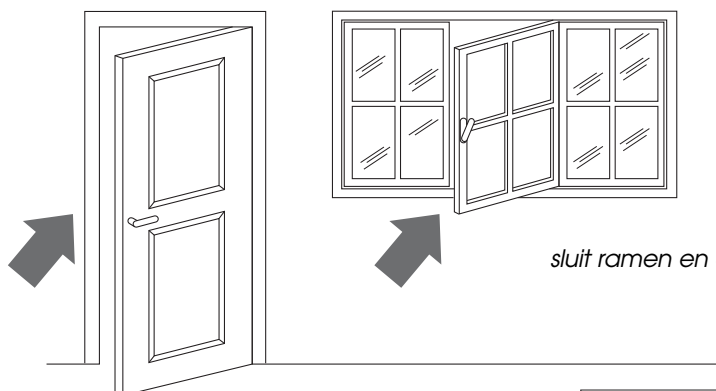
Er moeten enkele voorschriften opgevolgd worden om het maximale rendement uit uw airconditioner te halen.

- sluit ramen en deuren van de ruimte waarvan u het klimaat wilt regelen.

Dit geldt niet voor een installatie met een gat in de muur.

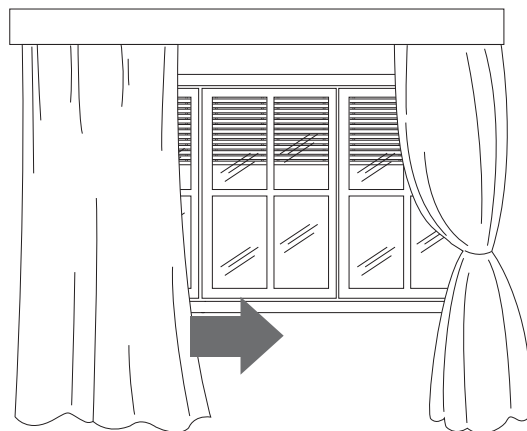
In een dergelijk geval is het raadzaam een deur of vensterraam op een kier te laten, om de juiste luchtverversing te garanderen.

- Gebruik het apparaat niet in ruimten met een hoge vochtigheidsgraad (vb. washok).
- Gebruik het apparaat niet buiten.

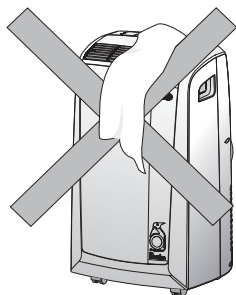


*sluit ramen en deuren*

- Scherm het vertrek af van rechtstreeks zonlicht, door de gordijnen dicht te doen en/of de rolluiken gedeeltelijk te laten zakken. Op die manier is het apparaat bijzonder zuinig.
- Zet geen voorwerpen op de airconditioner;
- Belemmer niet de afzuiging **6** en de luchttoevoer **1**;
- Zorg ervoor dat er zich in het vertrek geen warmtebronnen bevinden.



*laat de rolluiken zakken of doe de gordijnen dicht*



*niet afdekken*

- Controleer of de airconditioner op een "effen" vloer staat.



# Reiniging

Voordat reinigings- of onderhoudswerkzaamheden worden uitgevoerd, dient u het apparaat uit te schakelen met de toets ON/OFF (A) en bij de modellen met afstandbediening drukt u op de knop ON/OFF **17**. Haal vervolgens altijd de stekker uit het stopcontact.

## REINIGING VAN BUITENKANT

Wij adviseren om het apparaat te reinigen met een vochtige doek en af te drogen met een droge doek.

Om veiligheidsredenen mag de airconditioner niet met water worden gewassen.

### Voorzorgsmaatregelen

Gebruik nooit benzine, alcohol of oplosmiddelen voor de reiniging. Spuit nooit insectenwerende vloeistoffen of gelijkaardige producten.

## REINIGING VAN DE LUCHTFILTERS

Om een goede efficiency van uw airconditioner te behouden adviseren wij om het stoffilter wekelijks te reinigen in de periode waarin het apparaat gebruikt wordt.

Het filter is ter hoogte van het afzuigrooster gesitueerd en het rooster vormt de zitting van dit filter.

Voor het reinigen van het filter verwijder het filter zoals getoond in figuur H

Gebruik een stofzuiger om het op het filter afgezette stof te verwijderen.

Als het filter zeer vuil is, het in lauw water onderdompelen en meerdere keren afspoeien.

De temperatuur van het water mag niet warmer dan 40°C zijn.

Na het wassen, laat u het filter drogen.

Om het filter terug te plaatsen, plaatst u weer in zijn zitting.

## CONTROLES BIJ BEGIN SEIZOEN

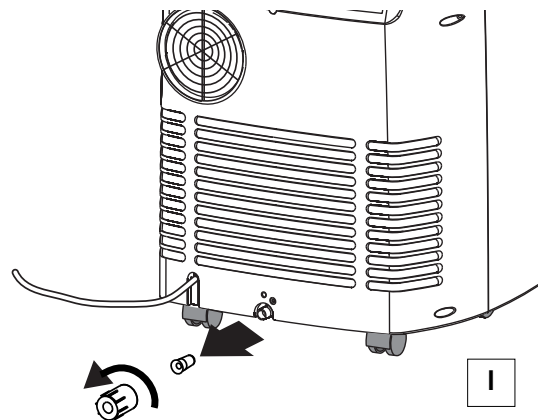
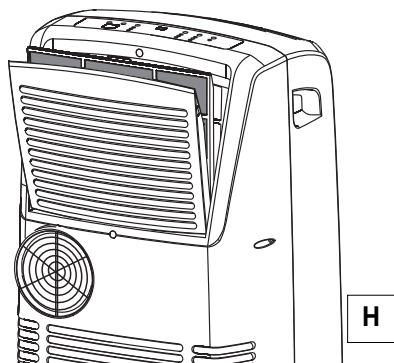
Controleer of het netsnoer en het stopcontact niet beschadigd zijn en controleer of de aardleiding doeltreffend is.

Neem de installatievoorschriften zorgvuldig in acht.

## CONTROLES AAN EINDE SEIZOEN

Verwijder, om het interne circuit volledig te legen, de 2 doppen van de afvoer aan de achterkant van het apparaat (figuur I), laat het restwater volledig wegvloeien in een teiltje. Plaats na het legen de 2 doppen weer in zijn zitting.

Reinig de filters en laat ze goed drogen alvorens ze weer aan te brengen.






# Wanneer iets niet werkt...

PROBLEMEN	OORZAKEN	OPLOSSINGEN
<b>De airconditioner gaat niet aan</b>	<ul style="list-style-type: none"> <li>• geen stroomtoevoer</li> <li>• de stekker zit niet in het stopcontact</li> <li>• De veiligheidsvoorziening is in werking getreden.</li> </ul>	<ul style="list-style-type: none"> <li>• wacht</li> <li>• steek de stekker in het stopcontact</li> <li>• Neem contact op met het servicecentrum</li> </ul>
<b>De airconditioner werkt, maar voor korte duur</b>	<ul style="list-style-type: none"> <li>• de luchtafvoerslang is geknikt</li> <li>• de luchtafvoerslang is verstopt</li> <li>• de luchtafvoerslang is geplooid</li> </ul>	<ul style="list-style-type: none"> <li>• plaats de afvoerslang correct</li> <li>• controleer of er obstakels zijn die de afvoer van lucht naar buiten belemmeren</li> <li>• verwijder de plooiën</li> </ul>
<b>De airconditioner werkt wel maar koelt de ruimte niet</b>	<ul style="list-style-type: none"> <li>• het raam staat open</li> <li>• in de ruimte bevindt zich een warmtebron (brander, lamp, enz.)</li> <li>• de afvoerslang is uit zijn zitting losgekomen</li> <li>• verstopt luchtfilter</li> <li>• het vermogen van de airconditioner is niet aangepast aan de condities of afmetingen van de ruimte</li> </ul>	<ul style="list-style-type: none"> <li>• sluit het raam</li> <li>• neem de warmtebron weg</li> <li>• steek de slang in zijn zitting</li> <li>• reinig of vervang de filters</li> </ul>
<b>Vreemde geur in de ruimte</b>	<ul style="list-style-type: none"> <li>• het luchtfilter is verstopt</li> </ul>	<ul style="list-style-type: none"> <li>• reinig of vervang het filter</li> </ul>
<b>De airconditioner werkt niet gedurende 3 minuten na inschakeling</b>	<ul style="list-style-type: none"> <li>• De veiligheidsvoorziening van het apparaat is in werking getreden</li> </ul>	<ul style="list-style-type: none"> <li>• wacht tot 3 minuten verstreken zijn</li> </ul>
<b>Het controlelampje alarm (ALARM) gaat branden</b>	<ul style="list-style-type: none"> <li>• Het bakje in het apparaat is vol</li> </ul>	<ul style="list-style-type: none"> <li>• Leeg het bakje (zie de paragraaf "Controles aan einde seizoen" op pag. 56.</li> </ul>

## ZELFDIAGNOSE

Het apparaat is voorzien van een zelfdiagnosesysteem dat enkele storingen in de werking detecteert. De foutmeldingen verschijnen op het display van het apparaat.

OP HET DISPLAY VERSCHIJNT...	OP HET DISPLAY VERSCHIJNT...	OP HET DISPLAY VERSCHIJNT...
 <p>"Low Temperature" (lage temperatuur)</p> <p>...BETEKENT: de kamertemperatuur is te laag</p>	 <p>"High Temperature" (hoge temperatuur)</p> <p>...BETEKENT: de kamertemperatuur is te hoog</p>	 <p>"Probe Failure" (defecte sonde)</p> <p>...BETEKENT: wendt u zich tot het dichtstbijzijnde servicecentrum</p>

# Garantie/technische kenmerken

## GARANTIE EN TECHNISCHE ASSISTENTIE

De voorwaarden voor garantie en technische assistentie zijn vermeld in de documentatie/certificaat die bij uw apparaat is geleverd.

## TECHNISCHE KENMERKEN

Voedingsspanning	zie gegevensplaatje
Max. stroomverbruik	
bij koeling	"
Koelmiddel	"
Koelvermogen	"

### WERKINGSLIMIETEN

Kamertemperatuur bij koeling 21 ÷ 35°C

Het vervoer, het laden, de reiniging, het opvangen en de verwerking van het koelmiddel mogen uitsluitend worden uitgevoerd door een technisch servicecentrum dat door de fabrikant erkend is. De verwerking van het apparaat mag uitsluitend worden uitgevoerd door gespecialiseerd personeel dat door de fabrikant erkend is.

## WAARSCHUWINGEN VOOR DE CORRECTE VERWERKING VAN HET PRODUCT VOLGENS DE EUROPESE RICHTLIJN 2002/96/EG



Na afloop van zijn nuttige levensduur, mag het product niet verwerkt worden als gewoon huishuif.

Het moet afgegeven worden bij een speciaal centrum voor gescheiden afvalinzameling dat door het gemeentebestuur is aangewezen of bij een verkoper die deze service levert.

Het verwerken van een huishoudelijk apparaat via de gescheiden afvalinzameling voorkomt mogelijke negatieve gevolgen voor het milieu en de gezondheid, veroorzaakt door een verkeerde verwerking, en maakt terugwinning van de materialen mogelijk, met een opmerkelijke besparing in termen van energie en grondstoffen.

Om erop te wijzen dat huishoudelijke apparaten op deze wijze verwerkt moeten worden, is op het product een label aangebracht met een doorgekruiste verrijdbare vuilnisbak.