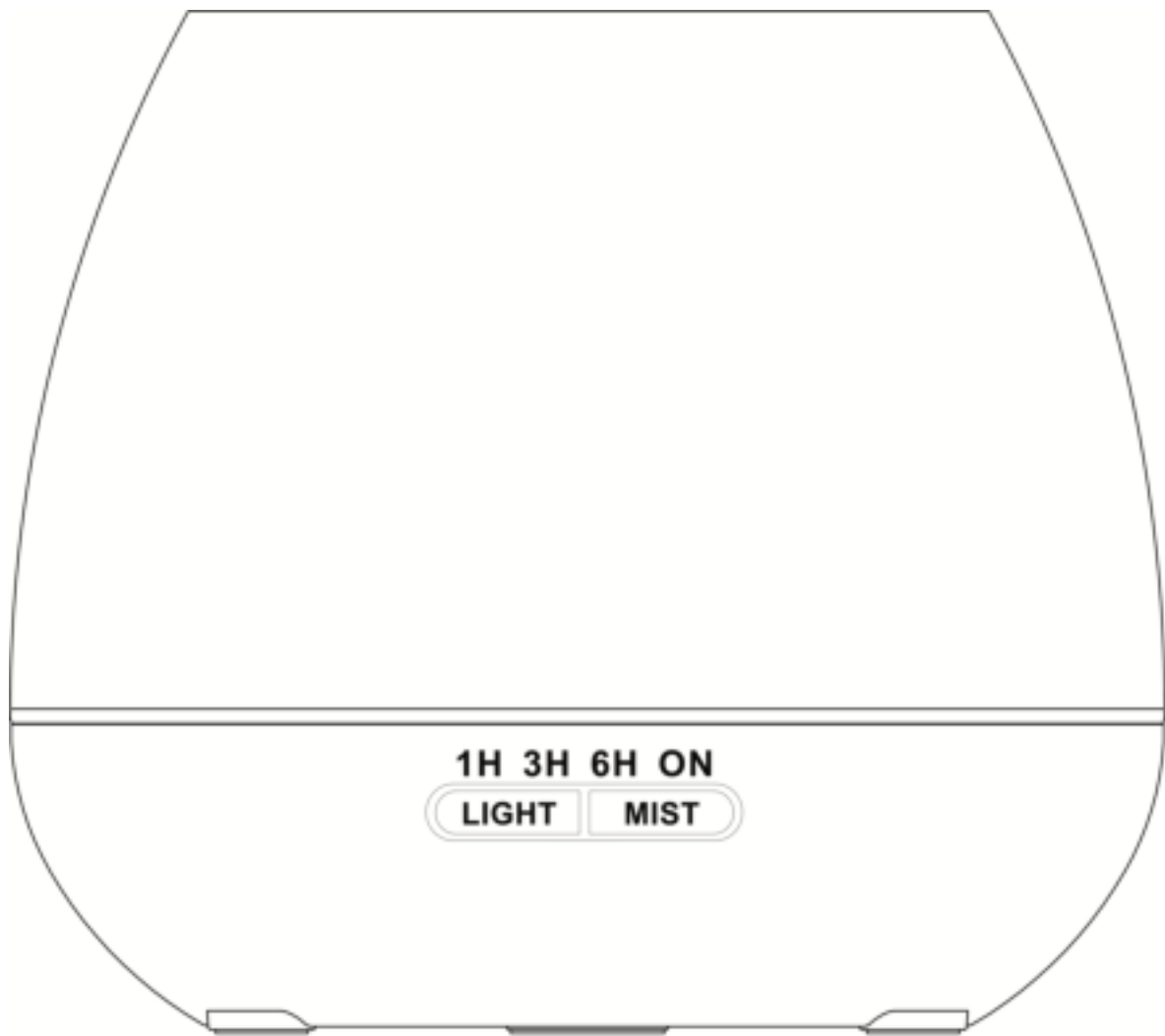




Aroma Diffuser



Gebruiksaanwijzing

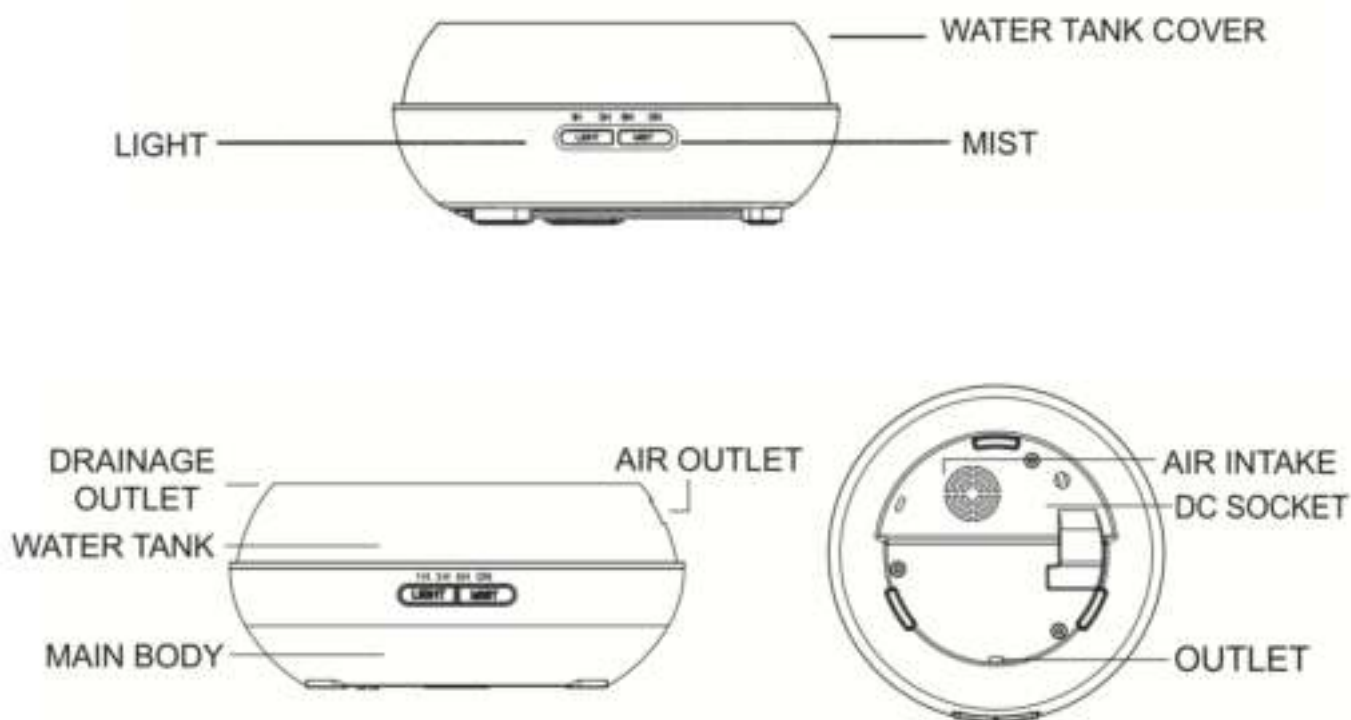
Deze gebruiksaanwijzing bevat alle informatie die u nodig heeft om dit product correct en veilig te gebruiken. Bewaar deze handleiding goed en lees deze in zijn geheel voordat u het product gebruikt.

1. Over ons

Bedankt voor het aanschaffen van een ForDig product. Lees de gebruiksaanwijzing aandachtig door voordat u het product gebruikt, voor een correcte en veilige werking van het product. Mochten er na het lezen van de instructies nog vragen zijn, kunt u contact opnemen met ons via: klantenservice@aycommerce.com Ook voor problemen tijdens gebruik of binnen de garantieperiode kunt u op bovengenoemd email adres terecht.

2. Inhoud verpakking

- 1x Aroma Diffuser
- 1x Adapter
- 1x Maatbeker
- 1x Gebruiksaanwijzing EN/NL

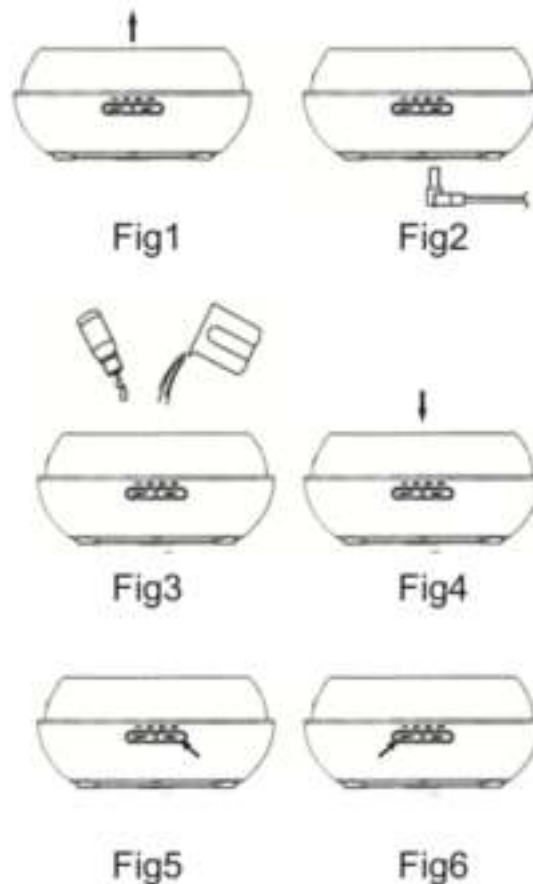


3. Belangrijke informatie

- Maximale gebruiksduur: 8 uur
- Vul de diffuser nooit tot over de 'MAX' lijn van 500 ML.
- Schakel de stroom niet in als de tank leeg is.
- Raak de ultrasone vibratieplaat niet aan.
- Reinig het product regelmatig, zoals omschreven in de onderhoudsinstructies onder paragraaf 5, om eventuele storingen te voorkomen. Trek altijd de stekker uit het stopcontact voordat u het product reinigt.
- Om hygiënische redenen dient men na gebruik eventueel resterend water via de 'drain side' weg te gieten. Voordat u dit doet dient u wederom de stekker uit het stopcontact te trekken. Na het verwijderen van het water veegt u de binnenkant af met een droge schone doek.
- Gebruik alleen 100% essentiële/etherische oliën in de diffuser. Het gebruik van producten die wellicht chemische toevoegingen bevatten, kunnen het apparaat beschadigen.
- Essentiële/ etherische olie kan vlekken veroorzaken. In het geval van morsen of contact met huid, stoffen of andere oppervlakken, raden wij aan om de olie direct met een zachte doek weg te vegen.
- Wanneer u een andere essentiële / etherische olie wilt gebruiken, zorg dan dat u het apparaat eerst op de bovengenoemde juiste manier reinigt.
- Gebruik alleen de maatbeker om water toe te voegen aan de tank, vul het apparaat niet rechtstreeks met water vanuit de kraan. Dompel het apparaat of onderdelen van het apparaat nooit onder water, dit kan storingen of schade aan het apparaat veroorzaken.
- Gebruik alleen kraanwater, gebruik geen mineraalwater, bruisend water etc.
- Raak het product of onderdelen van het product nooit aan met natte handen.
- Het product schakelt automatisch uit als het water op is.
- Houd het product niet schuin vast, hierdoor kan water van de tank naar het mechanisme lopen en schade veroorzaken.
- Verplaats het apparaat nooit wanneer het apparaat in gebruik is!
- Wacht altijd 60 minuten voordat u het apparaat herstart, anders kan de ultrasone vibratieplaat beschadigd raken.
- Trek onmiddellijk de stekker uit het stopcontact als u rook of een brandende geur waarneemt.
- Houd het snoer van het apparaat uit de buurt van looproutes in huis en trek nooit aan het snoer zelf. Trek de stekker uit het stopcontact door middel van aan de stekker zelf te trekken.
- Het apparaat dient ten alle tijden buiten het bereik van kinderen en huisdieren te worden gehouden. Dit apparaat is geen speelgoed! Het apparaat is niet geschikt voor kinderen of personen met verminderde lichamelijke, zintuiglijke of mentale vermogens, of gebrek aan ervaring en kennis om te gebruiken.
- Laat geen nevel/ stoom op meubels, kleding, muren enz. 'waaien'
- Houd het product uit de buurt van direct zonlicht, warmtebronnen en airconditioners of ventilatoren.
- Plaats het product altijd op een stabiele, vlakke ondergrond. Plaats niet op tapijt, dekbed of een andere onstabiele plek.
- Houd het product uit de buurt van elektronische apparatuur, zoals tv's en auto-apparatuur.

4. Werking en gebruik

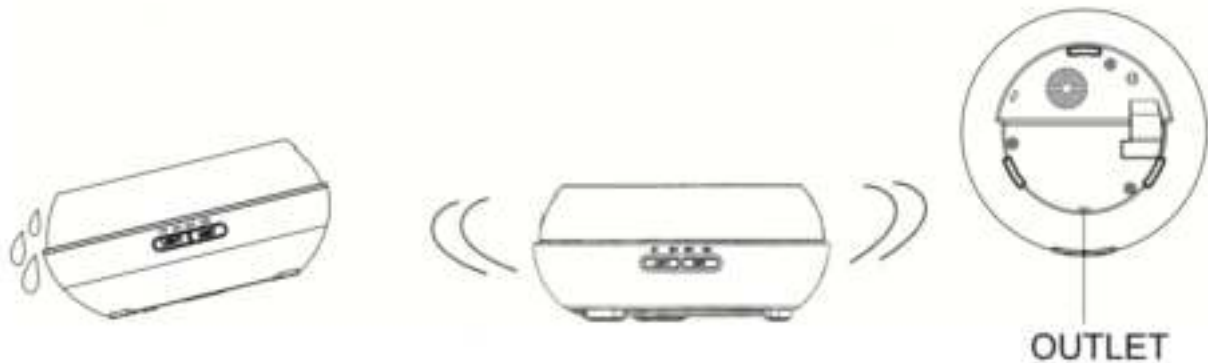
1. Houd het product recht, verwijder de deksel in verticale richting. (FIGUUR 1)
2. Sluit de netadapter aan middels de DC kant aan op de DC-aansluiting van de behuizing. (FIGUUR 2)
3. Gebruik de maatbeker om water toe te voegen aan de watertank (voeg geen water met een hoge temperatuur toe). Let op het waterniveau; overschrijd de maximale lijn van "500ML" niet. Voeg geen water toe als het product in gebruik is. Laat etherische olie verticaal in het waterreservoir vallen. (FIGUUR 3)
4. Zet de deksel terug op het onderstel van de diffuser, draai vervolgens aan de deksel om de gewenste positie van de nevel te bepalen. Let op: u moet de deksel altijd terugplaatsen wanneer u het product wilt gebruiken. (FIGUUR 4)
5. Steek de stekker in het stopcontact.
6. Druk op de knop "MIST", kies de gewenste tijd (1 H, 3H, 6H of ON). (FIGUUR 5)
7. Druk op de knop "light" om het LED-licht in te schakelen. Er zijn 7 LED kleuren met verschillende helderheid beschikbaar. (FIGUUR 6)
8. Als u het apparaat lange tijd niet gebruikt laat het water dan uit de tank lopen via de "DRAIN SIDE", droog het af en bewaar het op een droge stofvrije plek. Als u het apparaat opnieuw wilt gebruiken, reinig het apparaat vooraf zoals hieronder beschreven in paragraaf 5 ONDERHOUD.
9. Wanneer de stroom wordt ingeschakeld, wordt de standaard instelling van de aromatherapie machine uitgeschakeld.
10. Als er een tekort aan water in de tank is en de MIST-timer is ingeschakeld, schakelt het apparaat automatisch uit.
11. De mist- en lichtknop worden automatisch uitgeschakeld als het water op is.



Onopzettelijke lekkage

Als het apparaat tijdens gebruik toch per ongeluk wordt omgestoten of wordt gekanteld, volgt u de onderstaande stappen om storingen te voorkomen:

1. Trek de stekker uit het stopcontact aan en verwijder de deksel.
2. Giet het resterende water uit de watertank via de 'DRAIN SIDE'.
3. Schud het apparaat voorzichtig heen en weer om eventueel gelekt water in onderdelen weg te laten lopen en laat het daarna minimaal 24 uur aan de lucht drogen.



Opmerkingen

De hoeveelheid en de intensiteit van de geproduceerde nevel zal variëren, maar dit is niet ongebruikelijk en moet niet als een fout worden beschouwd. Factoren die hierop van invloed zijn, zijn watertype, vochtigheid, temperatuur en luchtstromen.

5. Onderhoud

De diffuser dient na 5-6 keer gebruik of na 3-5 dagen op de volgende manier te worden schoongemaakt:

1. Trek de stekker uit het stopcontact en verwijder de deksel.
2. Giet het resterende water uit de tank via de 'DRAIN SIDE'.
3. Voeg een kleine hoeveelheid afwasmiddel met warm water toe aan de tank en veeg langzaam met een doekje langs de randen. Gebruik vervolgens een droge doek of wat keukenpapier om de tank droog te vegen.
4. Raadpleeg de afbeeldingen bij "werking en gebruik" in deze handleiding om te voorkomen dat er water in de luchtuitlaat stroomt.
5. Gebruik geen andere schoonmaakmiddelen op basis van zuren of chemische enzymen, want dit kan giftig gas afgeven of storingen veroorzaken. Let er op dat u gebruik maakt van een mild schoonmaakmiddel zoals afwasmiddel.



6. Specificaties

Item	Parameters
Afmetingen	Circa 168.5 x 148mm
Gewicht	Circa 375g
Voeding	AC100-240V 50.60Hz / DC24V 650MA
Lengte kabel	Circa 170cm
Elektrisch verbruik	Circa 14W
Opties tijdsduur	1H/3H/6H/ON
Tank capaciteit	300-500ml
LED licht	4 stuks
Materialen	PP/ABS/PC
Nevelproductie	2.4MHz
Accessoires	AC adapter, gebruiksaanwijzing, maatbeker

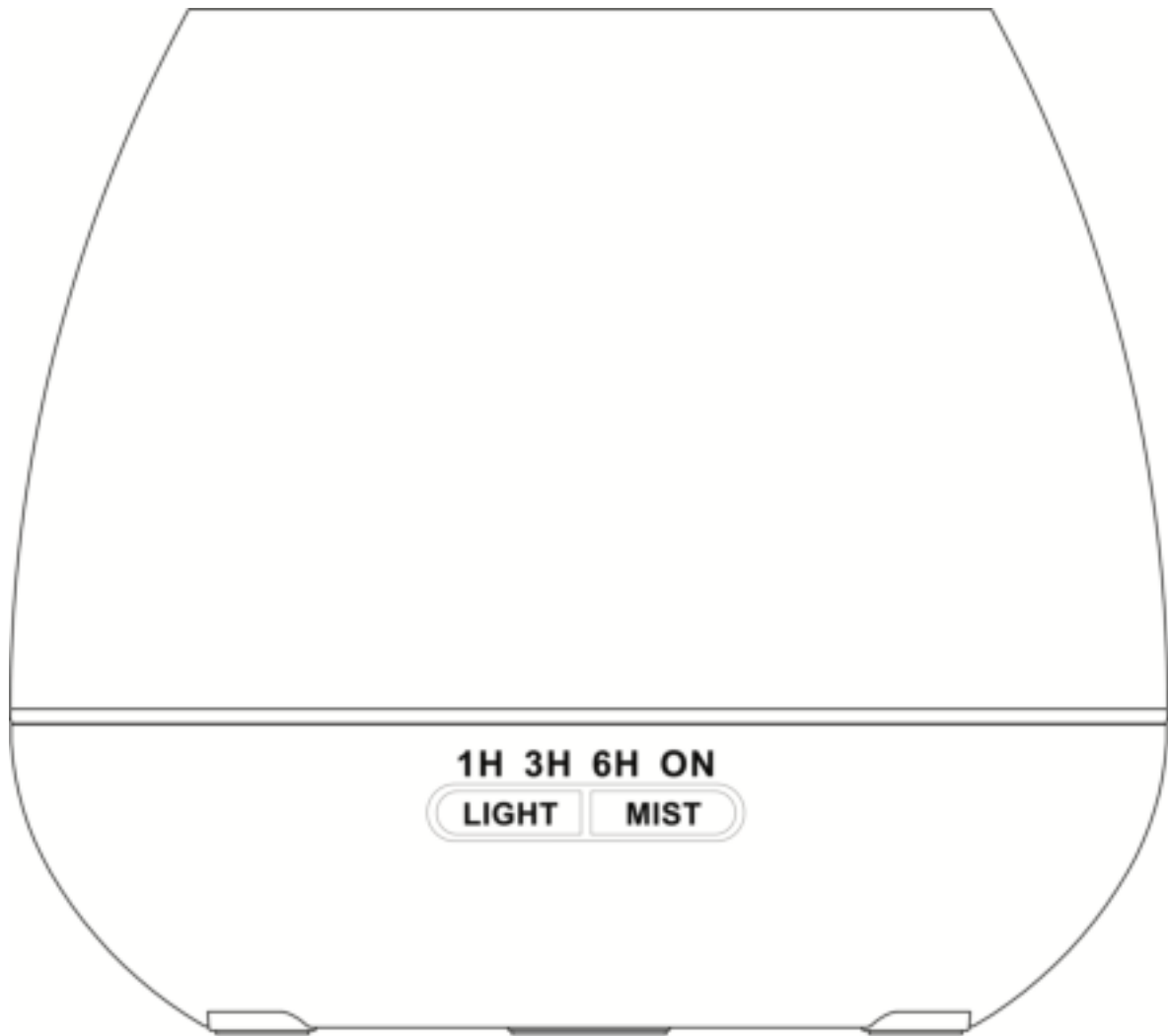
7. Veelgestelde vragen

PROBLEEM	OPLOSSING
Het apparaat kan niet meer worden aan- of uitgezet	<ol style="list-style-type: none"> 1. Is er genoeg water in de tank? <ol style="list-style-type: none"> a. Nee → vul watertank bij b. Ja → ga naar stap 2 2. Zit de stekker goed in het stopcontact en is de kabel op de juiste manier in de DC-poort van het apparaat bevestigd? <ol style="list-style-type: none"> a. Nee → bevestig de kabels op de juiste manier b. Ja → trek alle kabels uit en sluit de kabels daarna opnieuw aan. Blijft het probleem bestaan, contacteer ons dan via klantenservice@aycommerce.com
Er komt geen nevel / stoom uit het apparaat of er komt een vreemde nevel uit het apparaat	<ol style="list-style-type: none"> 1. Is er te weinig of te veel water (meer dan 500ML) in de tank? <ol style="list-style-type: none"> a. Ja → vul watertank bij of verwijder overtollig water via de "DRAIN SIDE" b. Nee → ga naar stap 2 2. Controleer of er vuil op ultrasone vibratieplaat te zien is <ol style="list-style-type: none"> a. Ja → maak de plaat schoon door middel van de onderhoudsstappen te volgen b. Nee → ga naar stap 3 3. Controleer of de deksel correct is geïnstalleerd. Zo ja, ga naar stap 4. 4. Controleer of er stof in de "AIR SUCTION PORT" te zien is. <ol style="list-style-type: none"> a. Ja → verwijder het stof. b. Nee → zijn alle bovenstaande stappen gevolgd en blijven de problemen

	ontstaan, contacteer ons dan via klantenservice@aycommerce.com
Water lekt uit de diffuser	<ol style="list-style-type: none">1. Controleer of de deksel en de watertank goed geïnstalleerd zijn.<ol style="list-style-type: none">a. Nee → zorg dat alle onderdelen op de juiste manier zijn aangesloten op elkaar en zet ze opnieuw in elkaarb. Ja → Ga naar stap 22. Controleer de temperatuur of de luchtvochtigheid in de kamer. Bij lage temperaturen of hoge luchtvochtigheid kan de nevel snel condenseren en als druppels naast het apparaat terechtkomen.3. Zijn alle bovenstaande stappen gevolgd en blijven de problemen ontstaan, contacteer ons dan via klantenservice@aycommerce.com



Aroma Diffuser



User Manual

This manual contains all the information you need to use this product correctly and safely. Please keep this manual in a safe place and read it entirely before using the product.

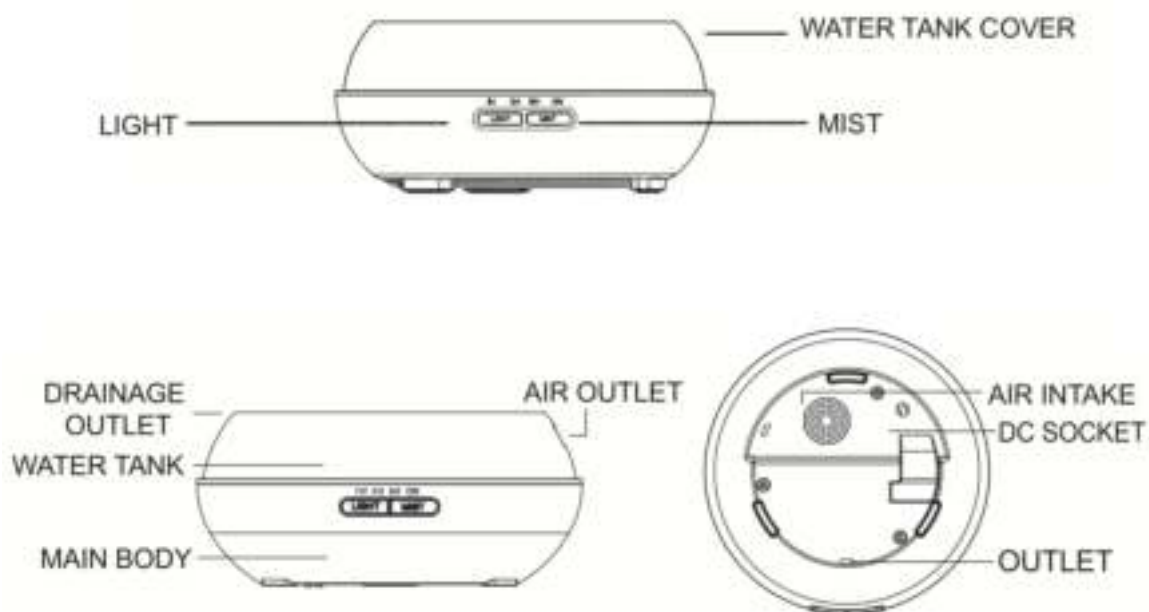
1. About us

Thank you for purchasing a ForDig product. Read the instructions carefully before using the product to ensure correct and safe operation of the product. If you have any questions after reading the instructions, please contact us at: klantenservice@aycommerce.com

You can also contact the above email address for problems during use or within the warranty period.

2. Content package

- 1x Aroma Diffuser
- 1x AC Adapter
- 1x Measuring Cup
- 1x Instruction manual EN/NL

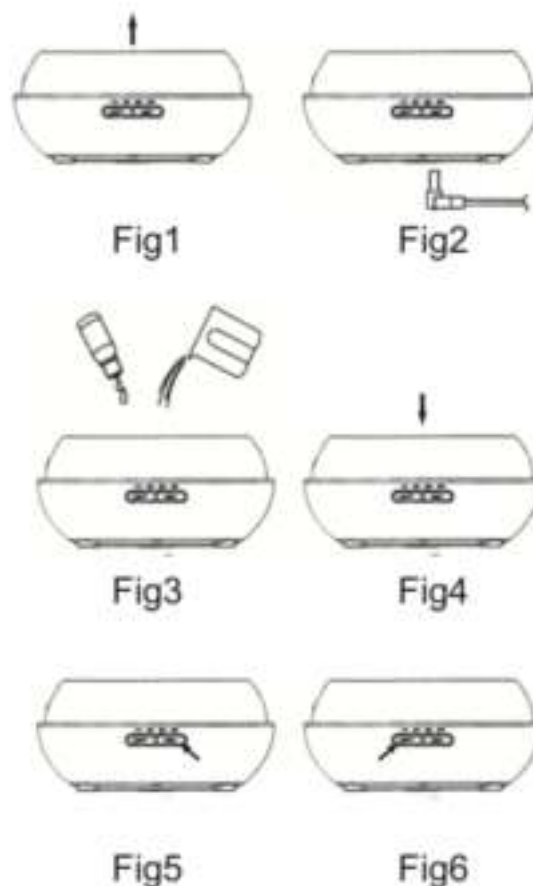


3. Important Information

- Maximum operating time: 8 hours
- Never fill the diffuser beyond the "MAX" line of 500 ML.
- Do not turn the power on when the watertank is empty.
- Do not touch the ultrasonic vibration plate.
- Clean the product regularly as described in the maintenance instructions under paragraph 5, to prevent any malfunctions. Always unplug the power cord before cleaning the product.
- For hygienic reasons, any remaining water should be poured away through the 'drain side' after use. Before doing this, pull out the main plug again. After removing the water, wipe the inside with a dry clean cloth.
- Only use 100% essential / essential oils in the diffuser. Using products that may contain chemical additives can damage the device.
- Essential / essential oil can stain. In case of spillage or contact with skin, fabrics or other surfaces, we recommend wiping off the oil immediately with a soft cloth.
- If you want to use a different essential / essential oil, make sure that you first clean the diffuser in the correct manner above.
- Only use the measuring cup to add water to the watertank, do not fill the diffuser directly with water from the tap. Never immerse the device or any parts of the device in water, this may cause malfunction or damage to the device. Only use tap water, do not use mineral water, sparkling water, etc.
- Never touch the diffuser or parts of the diffuser with wet hands.
- The diffuser switches off automatically when the water runs out.
- Do not hold the product at an angle, as this may allow water to run from the tank to the inside mechanism and cause damage.
- Never move the device when the device is in use!
- Always wait 60 minutes before restarting the diffuser after you have used it, otherwise the ultrasonic vibration plate may be damaged.
- Unplug the ac adapter immediately if you notice smoke or a burning odour.
- Keep the appliance cord away from walkways in the house and never pull on the cord itself. Remove the plug from the socket by pulling on the plug itself.
- The device should be kept out of the reach of children and pets at all times. This device is not a toy! The appliance is not suitable for children or persons with reduced physical, sensory or mental capabilities, or lack of experience and knowledge to use.
- Do not let mist / steam "blow" on furniture, clothing, walls, etc. The essentials oils may cause damage.
- Keep the product away from direct sunlight, heat sources, and air conditioners or fans.
- Always place the product on a stable, level surface. Do not place on carpet, bed or any other unstable place.
- Keep the product away from electronic equipment such as TVs and car equipment.

4. How to operate

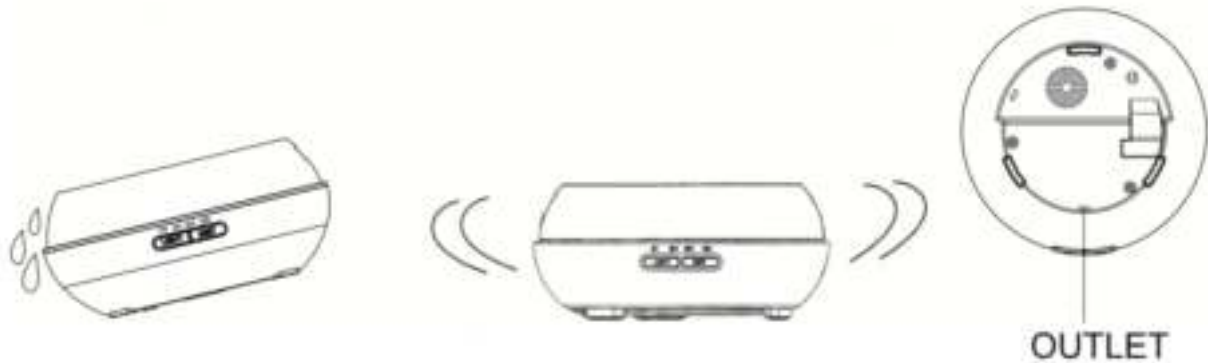
1. Always keep the product straight and remove the cover (lid) vertically. (FIGURE 1)
2. Connect the adapter with the DC side to the DC connection of the housing. (FIGURE 2)
3. Use the measuring cup to add water to the water tank (do not add water with a high temperature). Pay attention to the water level; do not exceed the maximum line of "500ML". Do not add water when the product is in use. Drop essential oil vertically into the water tank. (FIGURE 3)
4. Place the cover (lid) back on the base of the diffuser, and then rotate the cover (lid) to determine the desired position of the mist. Note: you must always replace the cover (lid) when you want to use the product. (FIGURE 4)
5. Put the plug in the wall socket.
6. Press the "MIST" button; select the desired time (1 H, 3H, 6H or ON). (FIGURE 5)
7. Press the "light" button to turn on the LED light. 7 LED colours with different brightness are available. (FIGURE 6)
8. If the appliance is not going to be used for a long time, drain the water from the tank through the "DRAIN SIDE", dry it and store it in a dry, dust-free place. If you want to use the appliance again, clean the appliance beforehand as described in section 5 (MAINTENANCE) of this manual.
9. When the power is turned on, the default setting of the aromatherapy machine is disabled.
10. If there is a shortage of water in the tank and the MIST timer is on, the diffuser will turn off automatically.
11. The fog and light buttons will automatically turn off when the water runs out.



Accidental leakage

If the device is accidentally knocked over or tilted during use, follow the steps below to avoid malfunctions:

1. Immediately pull the plug out of the socket and remove the cover.
2. Pour the remaining water from the water tank through the "DRAIN SIDE".
3. Gently shake the device back and forth to drain any water that may have leaked into mechanical parts of the diffuser, then let it air dry for at least 24 hours.



Comments

The amount and intensity of the mist produced will vary, but this is not uncommon and should not be considered as a malfunction. Factors that influence this are water type, humidity, temperature and air flows.

5. Maintenance

The diffuser should be cleaned after 5-6 uses or after 3-5 days as follows:

1. Unplug the power cord and remove the cover.
2. Pour the remaining water from the tank through the "DRAIN SIDE".
3. Add a small amount of dish soap with warm water to the tank and slowly wipe the edges with a cloth. Then use a dry cloth or some kitchen paper to wipe the tank dry.
4. Refer to the "Operation and Use" illustrations in this manual to prevent water from entering the air outlet.
5. Do not use other cleaning agents based on acids or chemical enzymes as this may emit toxic gas or cause malfunctions. Make sure you use a mild detergent such as washing-up liquid.



6. Specifications

Item	Parameters
Dimensions	Approx. 168.5 x 148mm
Weight	Approx. 375g
Power supply	AC100-240V 50.60Hz / DC24V 650MA
Cable length	Approx. 170cm
Electric consumption	Approx. 14W
Duration options	1H/3H/6H/ON
Tank capacity	300-500ml
Led light	4 lights
Materials	PP/ABS/PC
Mist production	2.4MHz
Accessories	AC adapter, manual, measuring cup

7. FAQ

PROBLEM	SOLUTION
The device can no longer be turned on or off	<ol style="list-style-type: none"> 1. Is there enough water in the tank? <ol style="list-style-type: none"> a. No → refill watertank b. Yes → go to step 2 2. Is the plug properly inserted in the wall socket and is the cable properly connected to the DC port of the device? <ol style="list-style-type: none"> a. No → fix the cables correctly b. Yes → unplug all cables and then reconnect the cables. If the problem persists, please contact us at klantenservice@aycommerce.com
There is no mist / steam coming out of the machine or a strange mist is coming out of the machine	<ol style="list-style-type: none"> 1. Is there too little or too much water (more than 500ML) in the tank? <ol style="list-style-type: none"> a. Yes → refill water tank or remove excess water via the “DRAIN SIDE” b. No → go to step 2 2. Check ultrasonic vibration plate for dirt <ol style="list-style-type: none"> a. Yes → clean the plate by following the maintenance steps under paragraph 5 b. No → go to step 3 3. Check if the cover is installed correctly. If so, go to step 4. 4. Check for dust in the “AIR SUCTION PORT”. <ol style="list-style-type: none"> a. Yes → remove the dust. b. No → if all the above steps have been followed and problems continue to arise, please contact us at klantenservice@aycommerce.com

Water is leaking from the diffuser	<ol style="list-style-type: none">1. Check if the cover (lid) and water tank are properly installed.<ol style="list-style-type: none">a. No → Make sure that all parts are properly connected together and reassemble themb. Yes → Go to step 22. Check the temperature or humidity in the room. At low temperatures or high humidity, the mist can quickly condensate and cause drops next to the device.3. If all the above steps have been followed and problems continue to arise, please contact us at klantenservice@aycommerce.com
------------------------------------	---

AY Commerce B.V.
Wiebachstraat 9
6466 NG Kerkrade
Netherlands
02/2021 – V.01