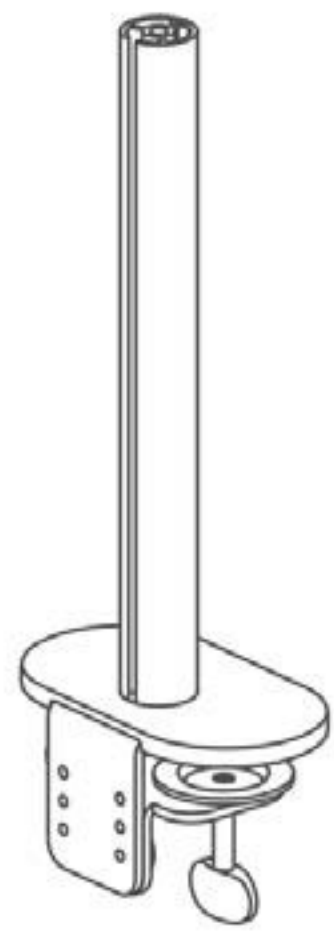




Handleiding

*Laptop
Schermhouder*

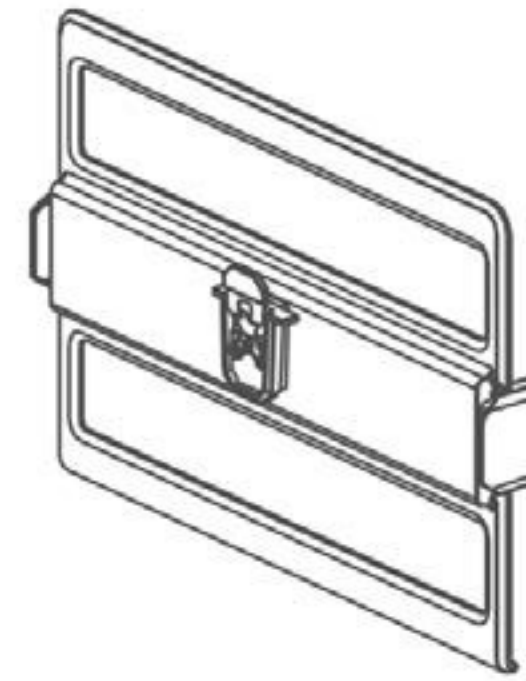
Onderdelen



X 1



X 2



X 1



X 1



X 6 (M4)



X 6 (M5)



X 2



X 2



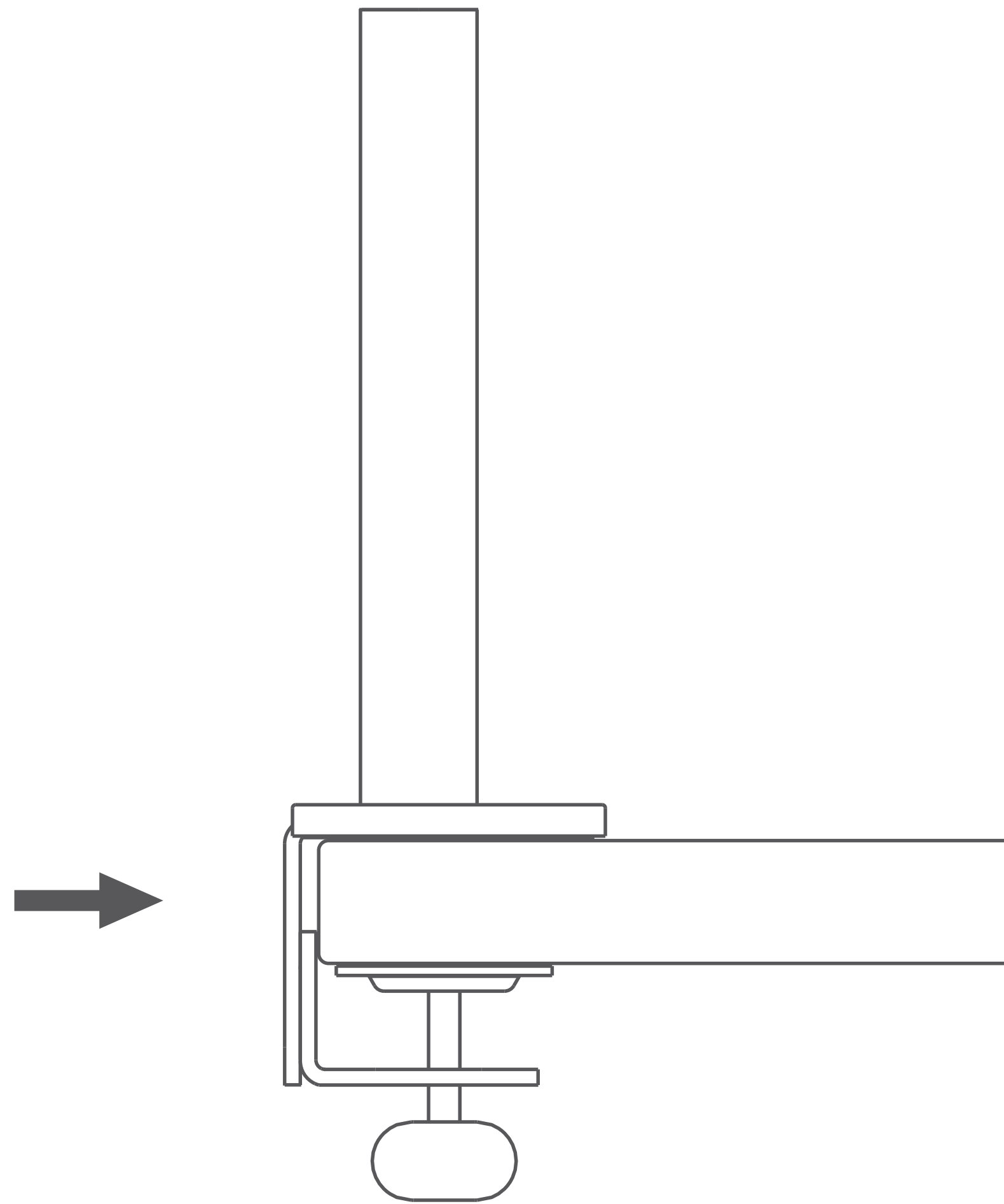
X 1



X 1(4 / 5 / 6MM)

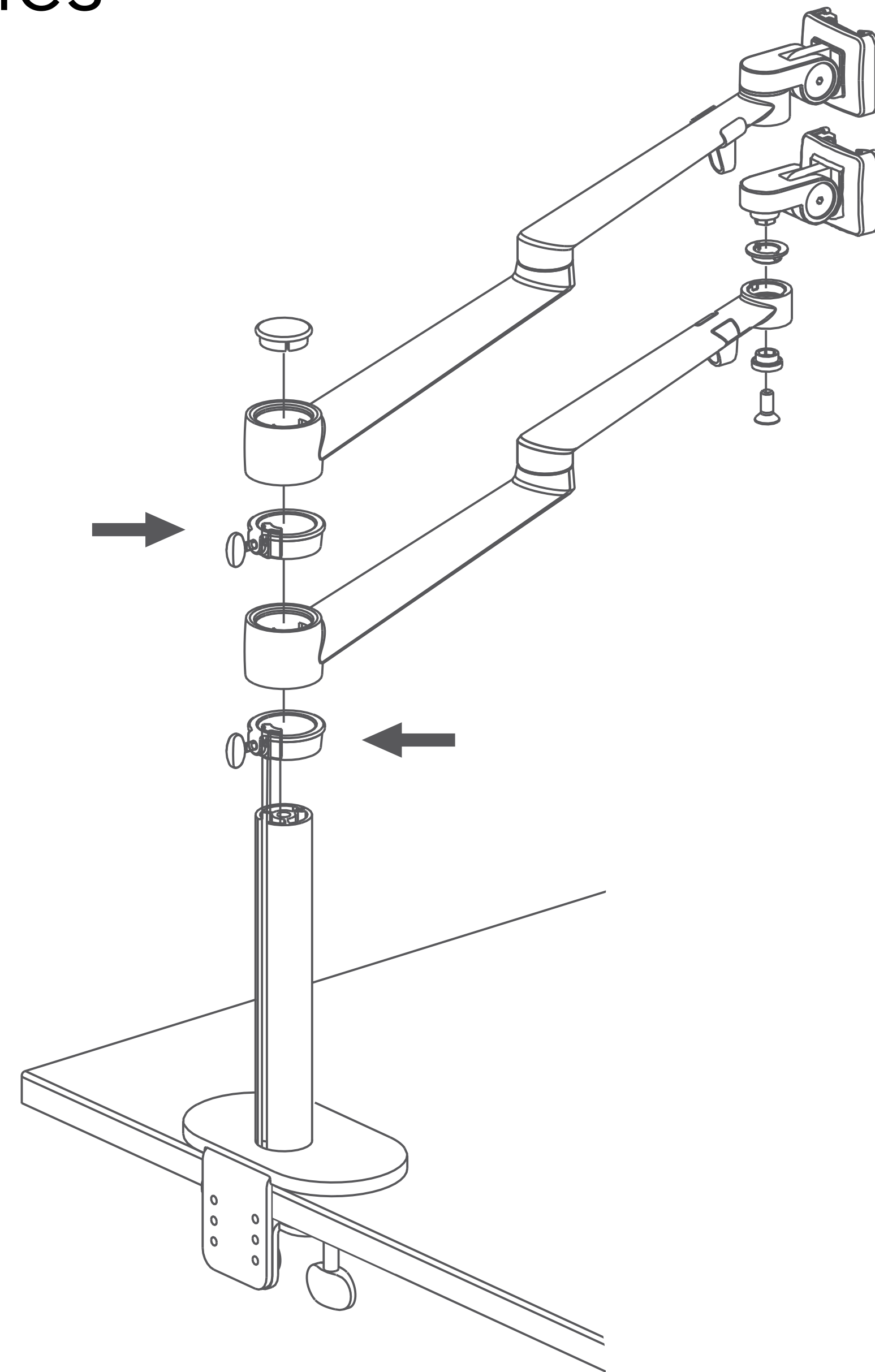
Instructies

1



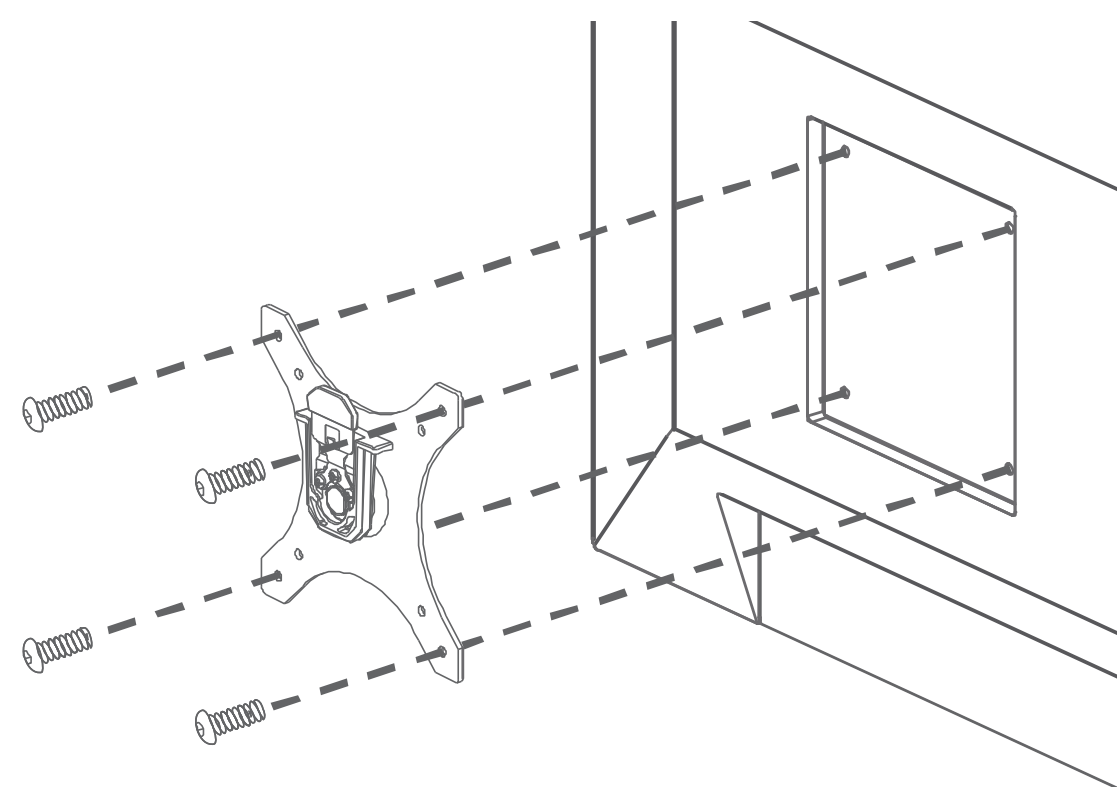
1.1
Draai beide scharnieren goed aan.

2

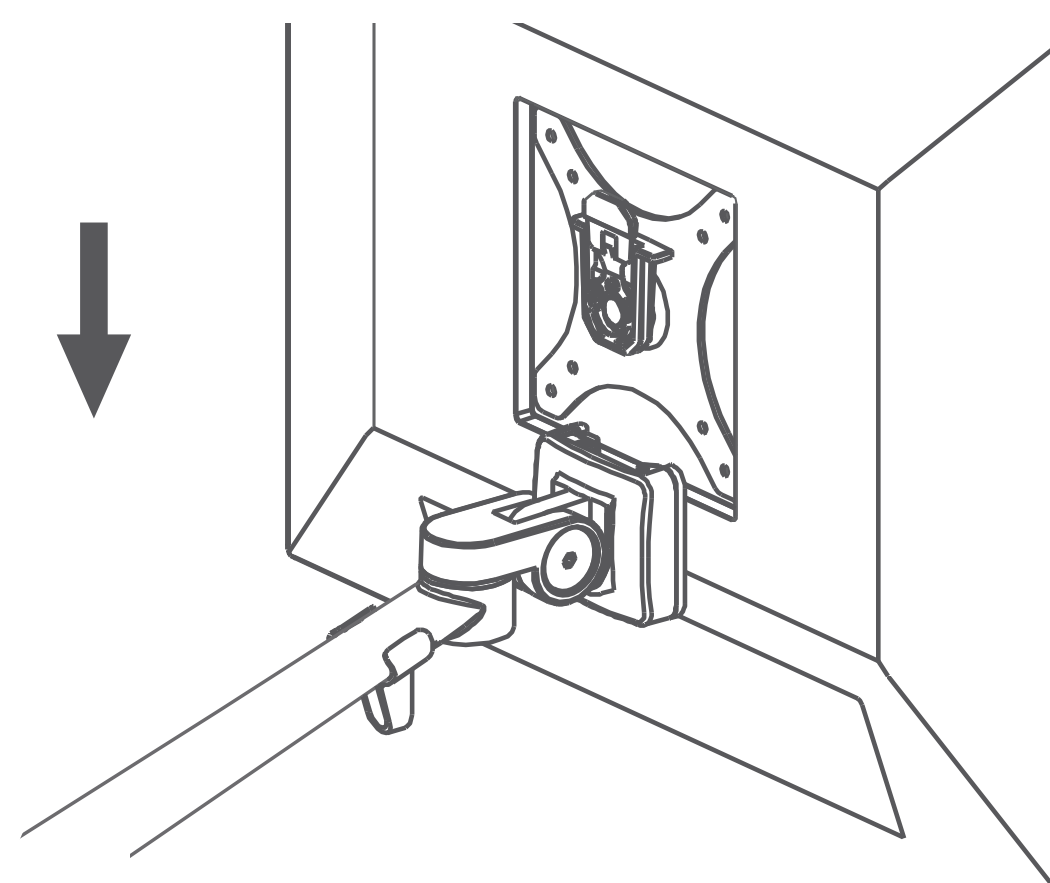


2.1
Zorg dat de ringen en armen zoals op de afbeelding worden bevestigd.

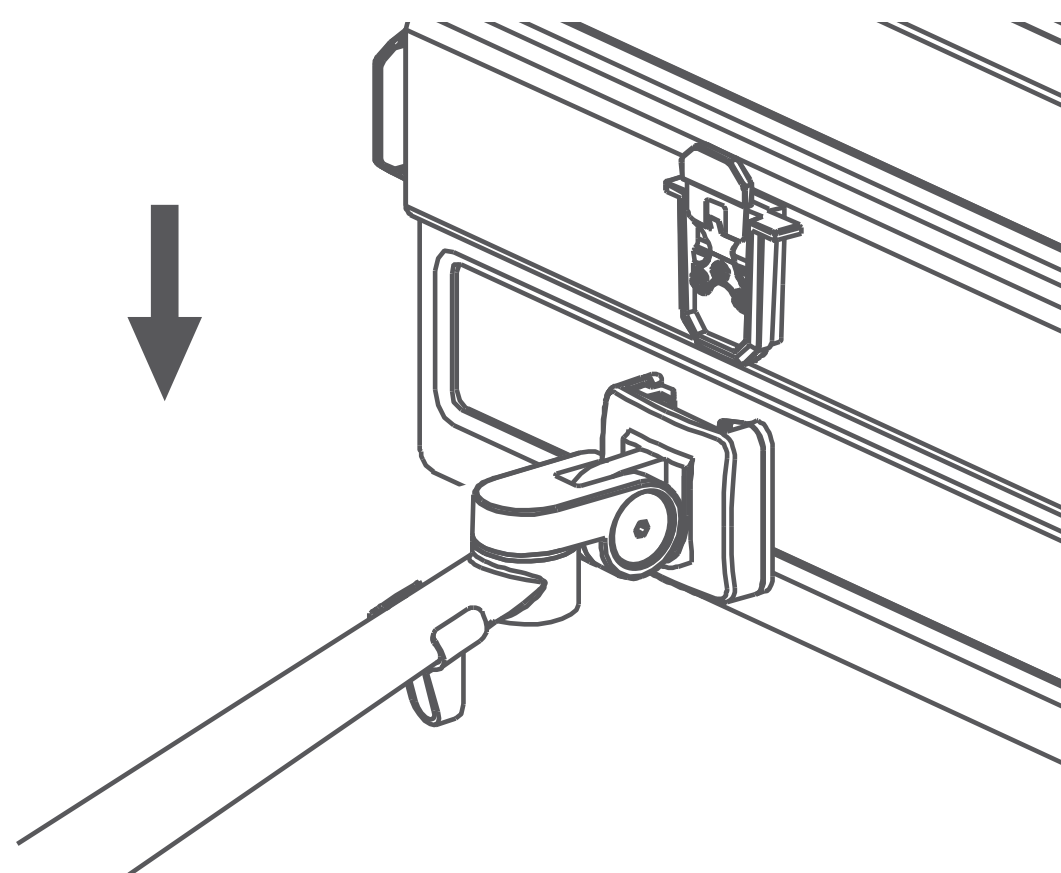
2.2
Draai de ringen goed vast aan de beugel.



3.1
Bevestig met de meegeleverde schroeven de VESA-aansluiting aan de monitor.

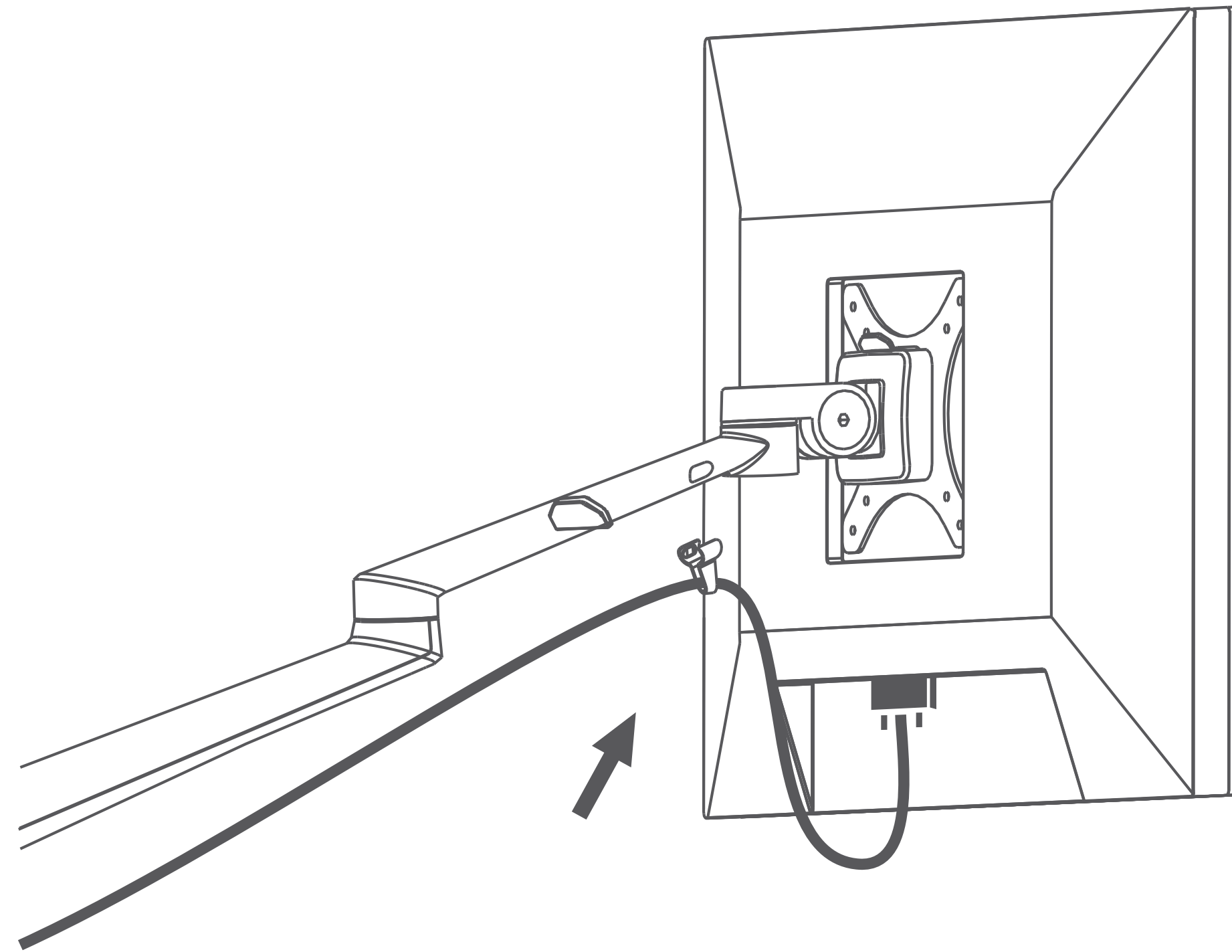


3.2
Bevestig het beeldscherm met VESA-aansluiting aan de bovenste arm.

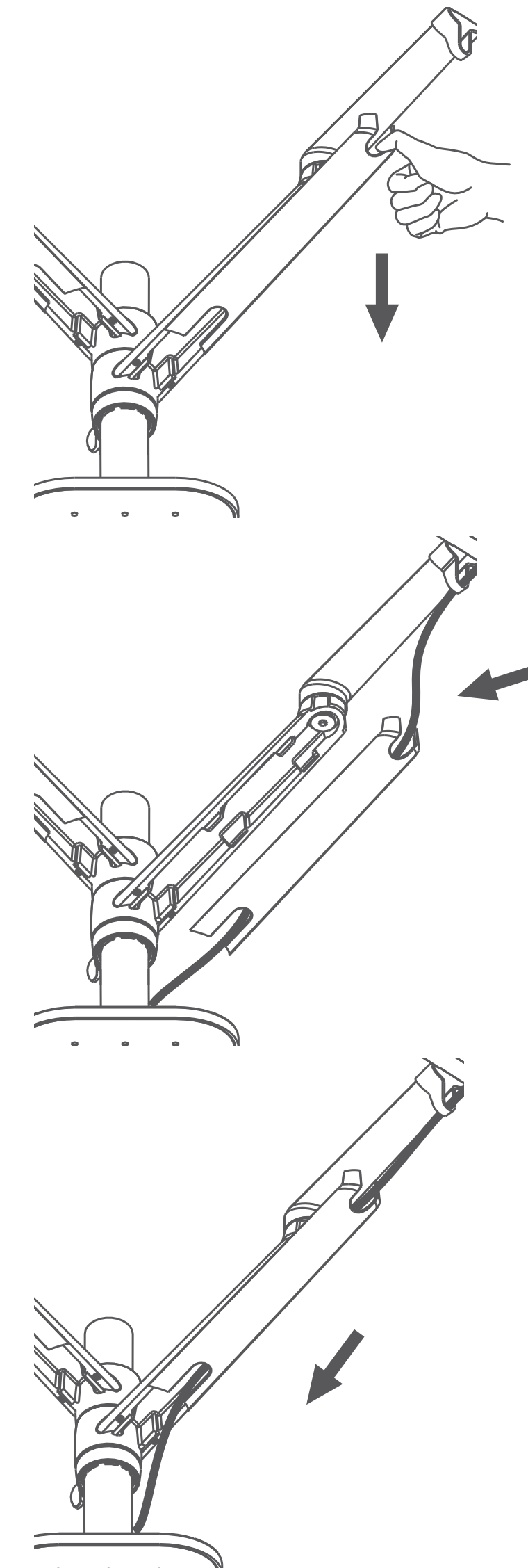


3.3
Bevestig de laptopouder aan de onderste arm.

Kabelmanagement

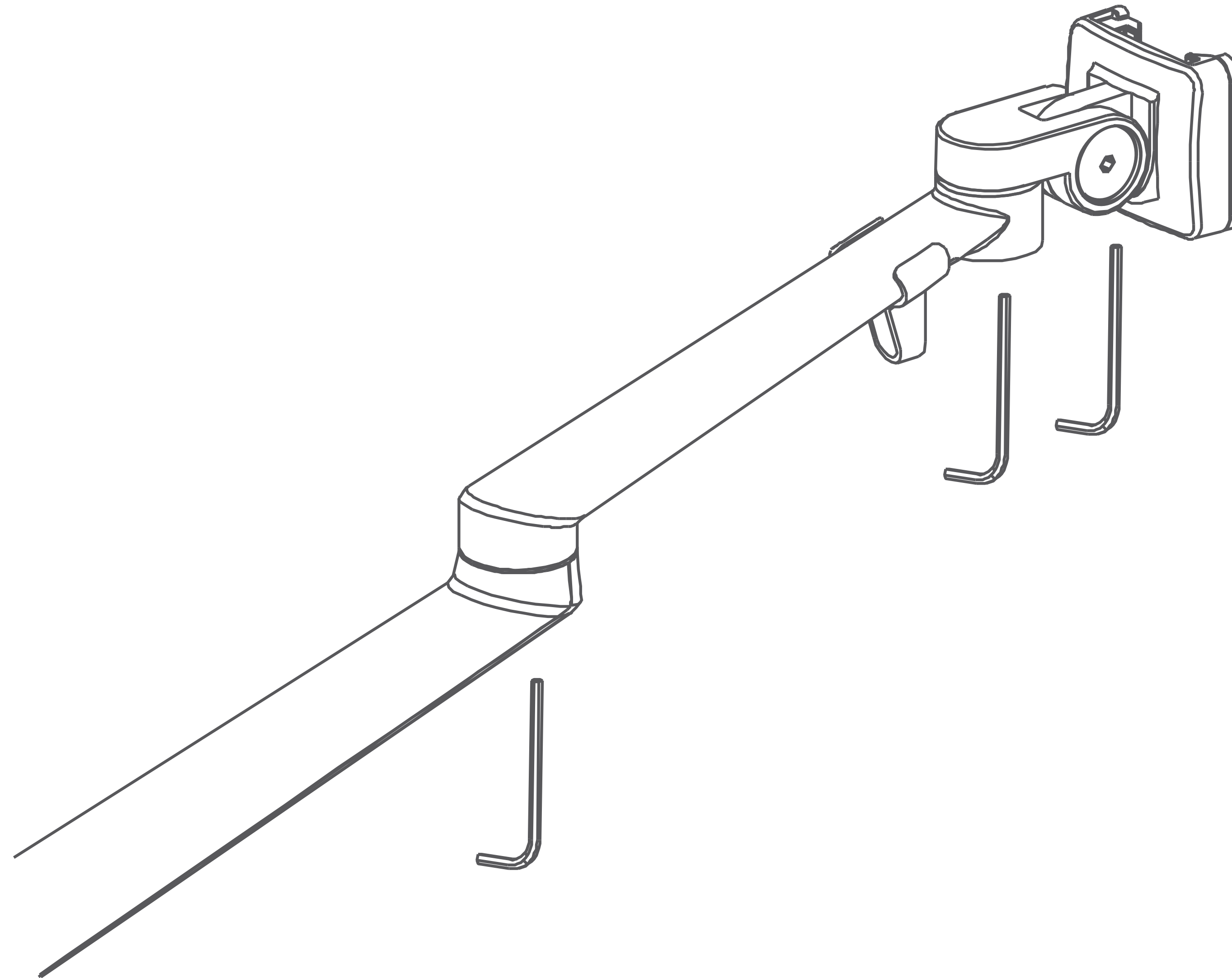


4.1
Open de kabelklipjes aan
beide kanten.



4.2
Schuif de plastic klep voorzichtig naar beneden.
Verwerk de kabels in de arm en schuif de klep
weer terug.

Afstellen



5

Met de meegeleverde inbusleutels kun je de scharnieren losser of vaster afstellen.

TIP



6

Het lager instellen van zowel de monitor als laptop-arm is mogelijk.

Bij installatie van beide armen kun je kiezen de armen naar beneden te wijzen (zie afbeelding).



ALBERENZ

Veel werkplezier!

Schrijf een review

Dit helpt ook andere klanten een goede keuze te maken.

