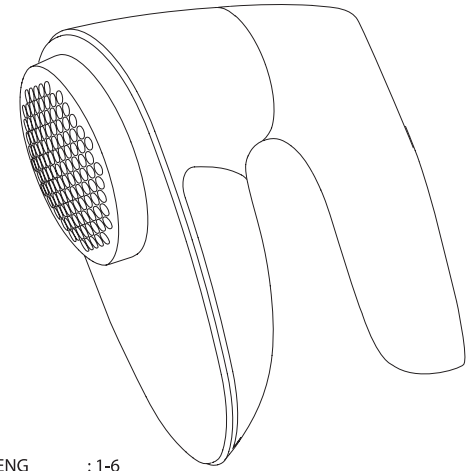


# AG180 LINT REMOVER

## USER MANUAL



ENG : 1-6  
NL : 7-12

Please read these instructions carefully before use, to prevent damage to your new product.

### 1 About

Thank you for choosing our product! To ensure proper and safe functioning of the product, please read the manual carefully before use. Please always follow these instructions for safe usage.

### 2 Package contents

- 1x Fabric shaver
- 1x Fabric shaver head
- 1x Pouch
- 1x User manual
- 1x Brush
- 1x USB kabel
- 2x Extra attachments

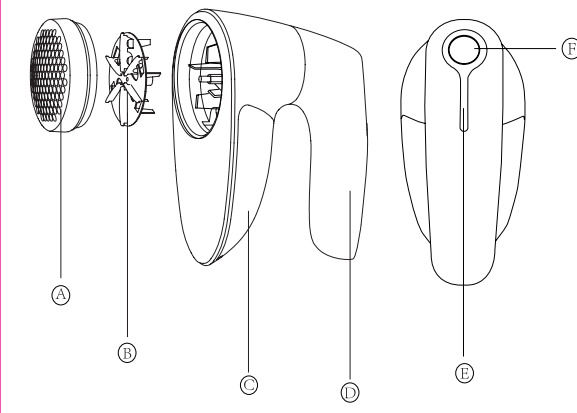
### 3 Connecting and charging

1. Please use the regular plug. The red light is on when charging; once it is full, the indicator light turns green; the blue light is on when working; the blue light flashes when the battery is low.
2. It takes 2 hours fully charging. The device can provide up to 60 minutes of working time.
3. When replacing the blade, please pay attention to clasp the rounded corner at the center buckle, otherwise the cutter net will not be properly tightened.

### 4 Important

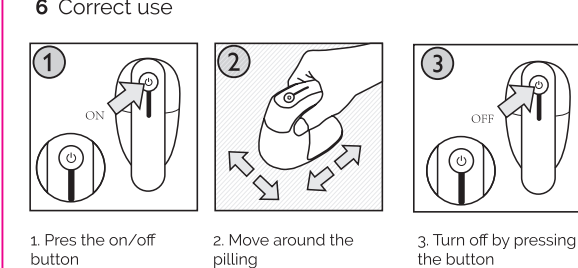
1. The product can not contact water directly.
2. The product is not suitable for children under 3 years old.
3. Please clean the lint and dust of the collection box and the cutter head in time.
4. After the net cover is loosened, the switch should not be on.
5. During the cleaning process, the hand should be away from the cutter head.
6. This product should be kept dry and not suitable for use in the bathroom.

### 5 Product overview

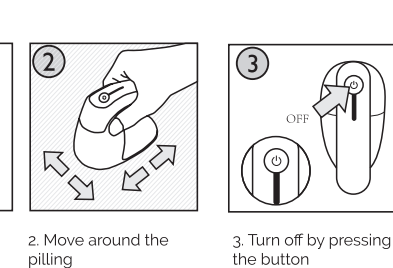


- A Stainless steel net cover
- B Stainless steel blade
- C Lint collection box
- D Rotating handle
- E Charging indicator
- F On/pause/off-button
- G Cleaning brush
- H Drawstring bag
- I Elektrostatic brush

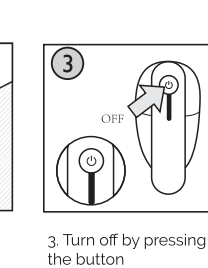
### 6 Correct use



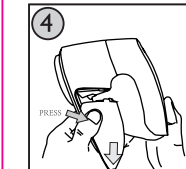
1. Pres the on/off button



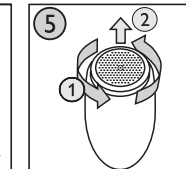
2. Move around the pilling



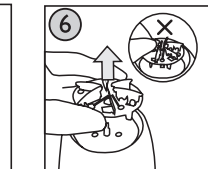
3. Turn off by pressing the button



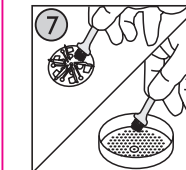
4. Remove the lint collection box and pour out.



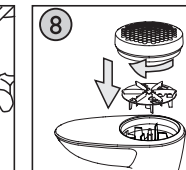
5. Rotate the cutter net counterclockwise



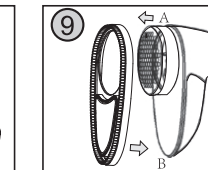
6. Remove the cutter head



7. Clean the cutter with the added brush



8. Reload the cutter net.



9. Assembling, first the tail (B), then press A.

### 7 User hints

1. When using the fabric shaver, it is recommended to place cardboard or ironing board, or flat and hard things between the 2 layers of fabric. So you don't have to worry about scratching textures or wrinkles when you trim fine plush coats and textured clothes. Do not let the fabric shaver touch the clothes forcefully, which may cause damage to them.
2. The surface of the mesh is not flat, and there are 3 different sizes of mesh. Different meshes are suitable for different sizes of hairballs; large particulate lint, intensive fuzz, and fine particle pills.
3. When cleaning the hair, use the 2 in 1 brush. When assembling, place the rear end against the tail first, and then make the fore part close to the baffle and press it in. when disassembling, disassemble it along the fore part.
4. This brush is mainly used for woolen coats, sheets, blankets, curtains and sofa cushions. The gray area is the electrostatic brush, used to remove the hair from the coats; the edge part is the dusting brush to remove dust from the clothes.
5. Press the switch to run the machine; press the switch again to stop running.

### 8 Extra information

The 180-degree rotating Y-handle can be adjusted according to usage habits to choose the best way to grip. The product is suitable for normal temperature environment. Please avoid direct sunlight and high temperature environment, so as to avoid deformation or failure of the product. This product uses USB to charge. The charging time is about 2 hours. There is direct power supply mode. Place your thumb on the back of the handle and the other four fingers on the bottom of the lint collection box. Gently press the handle down with your thumb to remove the lint collection box.

### 9 Cleaning and care

1. After removing the fabric, use a cleaning brush to clean the lint fragments between the cutter head and the collection box to avoid clogging the cutter head.
2. The product stains can be polished with neutral detergent. Do not wipe the parts with a damp cloth.
3. The built-in cutter head can be rinsed with water and completely dried before installation.
4. Prevent water from entering the interior of the product.
5. Place the product, cutter head and accessories in the storage bag.

### 10 Warning

This product is suitable for household use. Being overused in commercial use may result in a shortened service life.		Prohibited
Do not immerse the product in water or near combustion sources.		Prohibited
Do not place the product at high temperature and direct sunlight.		Prohibited
Do not use it on a human body		Prohibited
When the product is found abnormal or damaged, please stop using.		Warning
When replacing the blade, do not touch the cutter head directly otherwise it would scratch your fingers.		Warning

### 11 Troubleshooting

Problem	Possible cause	Solution
Lint pill can not be removed	Blade deformed	Replace the blade
	Blade wear	
Rotation pause	Blade loose	Reinstall
Rotatie noise		
Rotation slow	Backlog of pill fabric	Clean the pill
	Run out of battery	

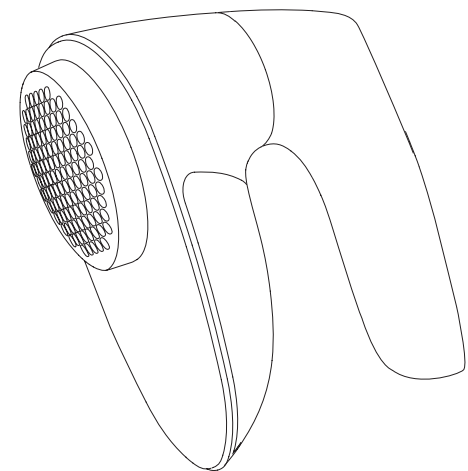
### 12 Product specifications

Productname: Fabric shaver	Model: AG180
Outer material: ABS	Material blades • lids: Stainless steel
Normal frequency: 50Hz	Battery 800mAh Li - batterij (included)
Charging time: 2 hours	Duration: About 60 minutes
Normal voltage: 3.7 VDC	Normal current: 5W
Weight: 230g	Dimensions: 14.5 x 8.5 x 21.5cm

© AG STORE  
Bovendijk 203  
3045PD Rotterdam  
The Netherlands  
www.agstore.nl  
Designed in the Netherlands

# AG180 LINT REMOVER

## GEBRUIKSAANWIJZING



Lees deze instructies voor gebruik, om schade aan uw nieuwe product te voorkomen.

### 1 Over

Bedankt voor het kiezen voor ons product! Lees voor gebruik de handleiding aandachtig door, voor een correcte en veilige werking van het product. Volg altijd deze instructies voor veilig gebruik.

### 2 Inhoud verpakking

- 1x Ontpluizer
- 1x Pluizenborstel
- 1x Draagtas
- 1x Handleiding
- 1x Borsteltje
- 1x USB kabel
- 2x Extra opzetsukken

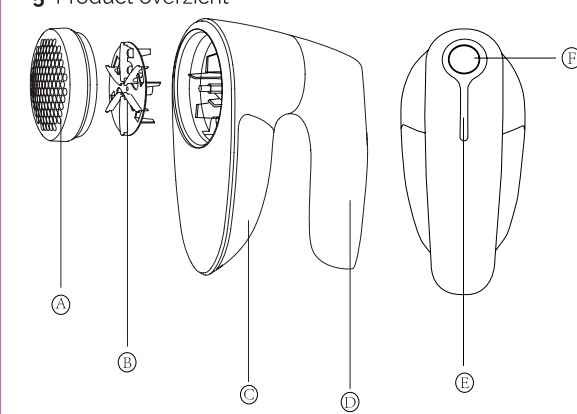
### 3 Aansluiten en opladen

1. Gebruik de normale stekker. Het rode lampje brandt tijdens het opladen; zodra deze vol is, wordt het indicatielampje groen; het blauwe lampje brandt tijdens het werken; het blauwe lampje knippert wanneer de batterij bijna leeg is.
2. Het duurt 2 uur om het apparaat volledig op te laden. Het apparaat kan tot 60 minuten werken met een volle batterij.
3. Let bij het vervangen van het mes op de afgeronde hoek bij de middelsite gesp; anders wordt het mes niet goed vastgedraaid.

### 4 Belangrijk

1. Het product kan niet rechtstreeks in contact komen met water.
2. Het product is niet geschikt voor kinderen jonger dan 3 jaar oud.
3. Verwijder het lint en het stof op tijd uit de verzameldoos en de snijkop.
4. Nadat het netdekseel is losgemaakt, mag de schakelaar niet meer ingeschakeld zijn.
5. Tijdens het reinigingsproces dienen uw handen en lichaamsdelen van de snijkop verwijderd zijn.
6. Dit product moet droog worden gehouden en niet geschikt voor gebruik in de badkamer.

### 5 Product overzicht



- A Roestvaststalen netdekseel
- B Roestvaststalen mes
- C Pluis verzameldoos
- D Rotierend handvat
- E Oplaad indicator
- F Aan/pauze/uit-knop
- G Schoonmaakborstel
- H Tasje met trekkoord
- I Elektrostatiche borstel

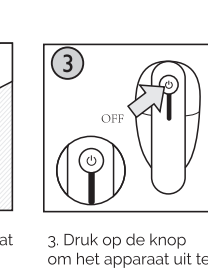
### 6 Correct gebruik



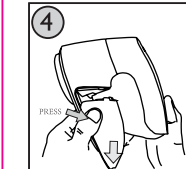
1. Druk op de aan/uit knop.



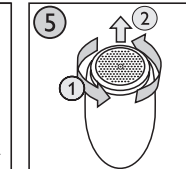
2. Beweeg het apparaat rondom de pluizen.



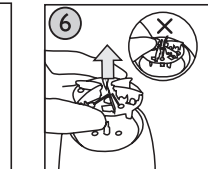
3. Druk op de knop om het apparaat uit te schakelen.



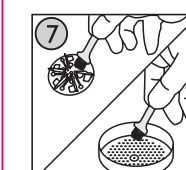
4. Verwijder de pluisverzameldoos en leeg deze.



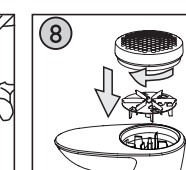
5. Draai het snijnet linksom.



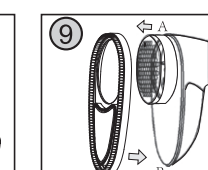
6. Verwijder de snijkop.



7. Reinig het mes met de bijgeleverde borstel.



8. Draai het mes opnieuw op de kop.



9. Monteer de staart (B) en druk vervolgens op (A).

### 7 Gebruiker tips

1. Wanneer u het stof-scheerapparaat gebruikt, is het raadzaam om karton of een strijkplank, of platte en harde dingen tussen de 2 lagen stof te plaatsen. U hoeft zich dus geen zorgen te maken over krassen op texturen of rimpels bij het knippen van fine pluche jassen en gestructureerde kleding. Laat het stoffen scheerapparaat de kleding niet met geweld aanraken, omdat deze hierdoor kan worden beschadigd.
2. Het mesh oppervlak is niet vlak en er zijn 3 mesh groottes. Verschillende meshes zijn geschikt voor verschillende maten haarballen: grote deeltjespluis, intensieve dons en pluizen met fijne deeltjes.
3. Gebruik de 2 in 1 borstel om het haar te reinigen. Plaats bij het monteren eerst het achterende tegen de staart en hou dan het voorste deel dicht bij het schot en druk het erin; bij demontage, demonteer je het langs het voorste gedeelte.
4. Deze borstel wordt voornamelijk gebruikt voor wollen jassen, lakens, dekens, gordijnen en bankkussens. Het grijze gebied is de elektrostatiche borstel, die wordt gebruikt om het haar van de jassen te verwijderen; het randgedeelte is de stofborstel om stof van de kleding te verwijderen.
5. Druk op de schakelaar om de machine te laten draaien; druk nogmaals op de schakelaar om te stoppen.

### 8 Extra informatie

De 180 graden roterende Y-handgreep kan worden aangepast aan de gebruiksgewoonten om de beste grip te kiezen. Het product is geschikt voor normale temperaturen. Vermijd direct zonlicht en een hoge temperatuur, om vervorming of defecten van het product te voorkomen. Dit product gebruikt USB om op te laden. De oplaadtijd is ongeveer 2 uur. Er is een directe voedingsmodus. Plaats uw duim op de achterkant van het handvat en de andere vier vingers aan de onderkant van de pluisverzamelbox. Duw de hendel voorzichtig met uw duim naar beneden om de pluisverzamelbox te verwijderen.

### 9 Schoonmaken en onderhoud

1. Gebruik na het verwijderen van de stof een reinigingsborstel om de pluïjes te verwijderen tussen de snijkop en de verzameldoos om te voorkomen dat de snijkop verstopt raakt.
2. De productvlekken kunnen worden gepolijst met een neutraal schoonmaakmiddel. Veeg de onderdelen niet af met een vochtige doek.
3. De ingebouwde snijkop kan worden afgespoeld met water en volledig worden gedroogd voor installatie en gebruik.
4. Voorkom dat water in het product binnendringt.
5. Plaats het product, de snijkop en de accessoires in de opbergzak.

### 10 Waarschuwing

Het product is geschikt voor huishoudelijk gebruik. Overmatig gebruik bij commercieel gebruik kan leiden tot een kortere levensduur.		Verboden
Dompel het product niet onder in water of in de buurt van verbrandingsbronnen.		Verboden
Stel het product niet bloot aan hoge temperaturen of in direct zonlicht.		Verboden
Gebruik het niet op het menselijk lichaam.		Verboden
Wanneer het product abnormaal of beschadigd is, stop dan met het gebruik.		Waarschuwing
Raak bij het vervangen van het mes de snijkop niet rechtstreeks aan, anders kan het uw vingers beschadigen.		Waarschuwing

### 11 Fouten oplossen

Probleem	Mogelijke oorzaak	Oplossing
Lint pluis kan niet worden verwijderd	Mes is vervormd	Vervang het mes
	Mes is versleten	
Rotatie pauze	Mes zit los	Herinstaleer
Rotatie lawaai		
Trage rotatie	Ontstopping door pluizen	Verwijder de pluizen
	Batterij leeg	

### 12 Productspecificaties

Productnaam: Pluisjesverwijderaar	Model: AG180
Materiaal behuizing: ABS	Materiaal messen • Deksel: Roestvaststaal
Normale frequentie 50Hz	Batterij 800mAh Li - batterij (inbegrepen)
Oplaaftijd: 2 uur	Duratie: Rond 60 minuten
Normale voltage: 3.7 VDC	Normaalstroom: 5W snijkop
Gewicht: 230g	Grootte: 14.5 x 8.5 x 21.5cm

© AG STORE  
Bovendijk 203  
3045PD Rotterdam  
The Netherlands  
www.agstore.nl  
Designed in the Netherlands