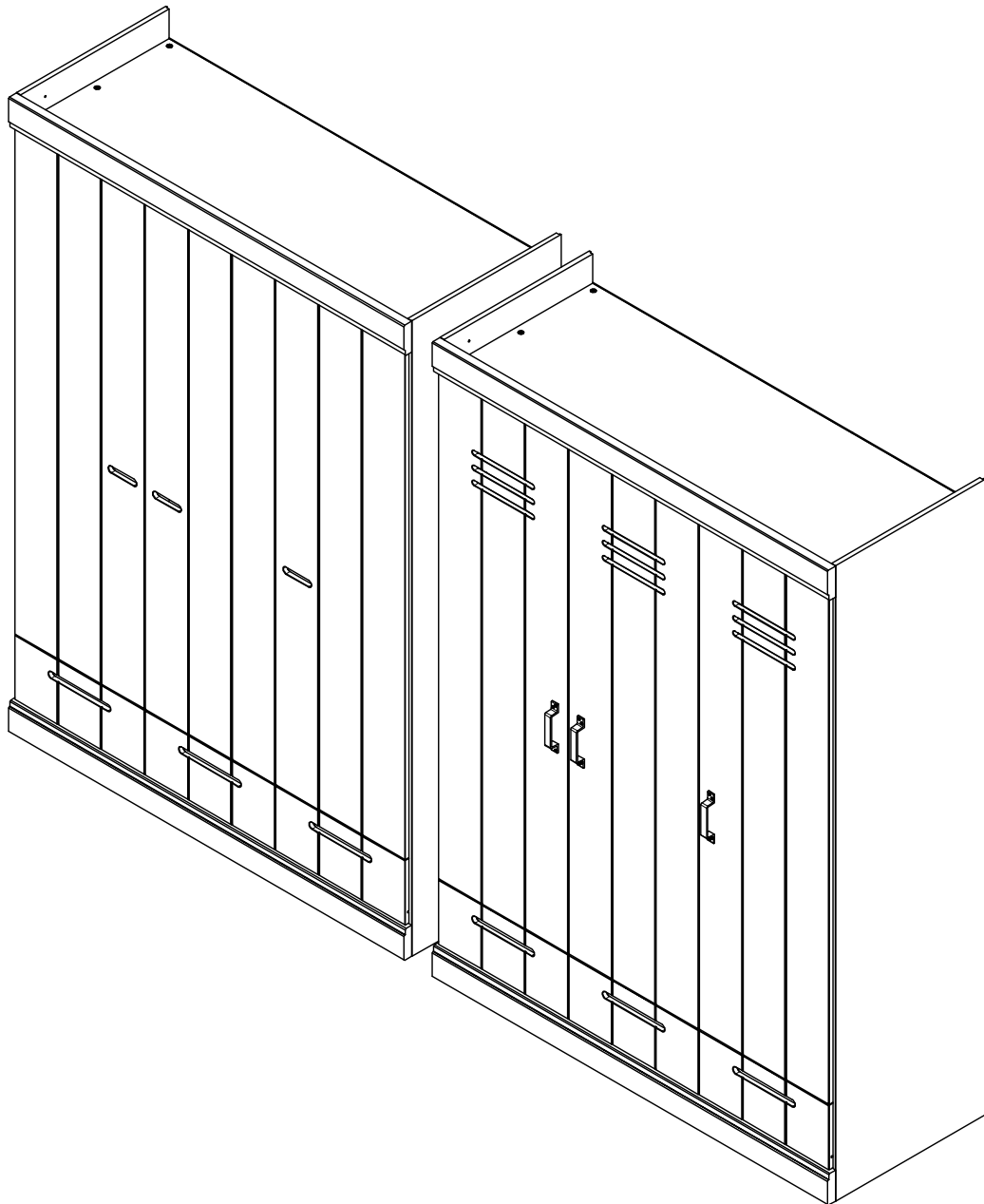
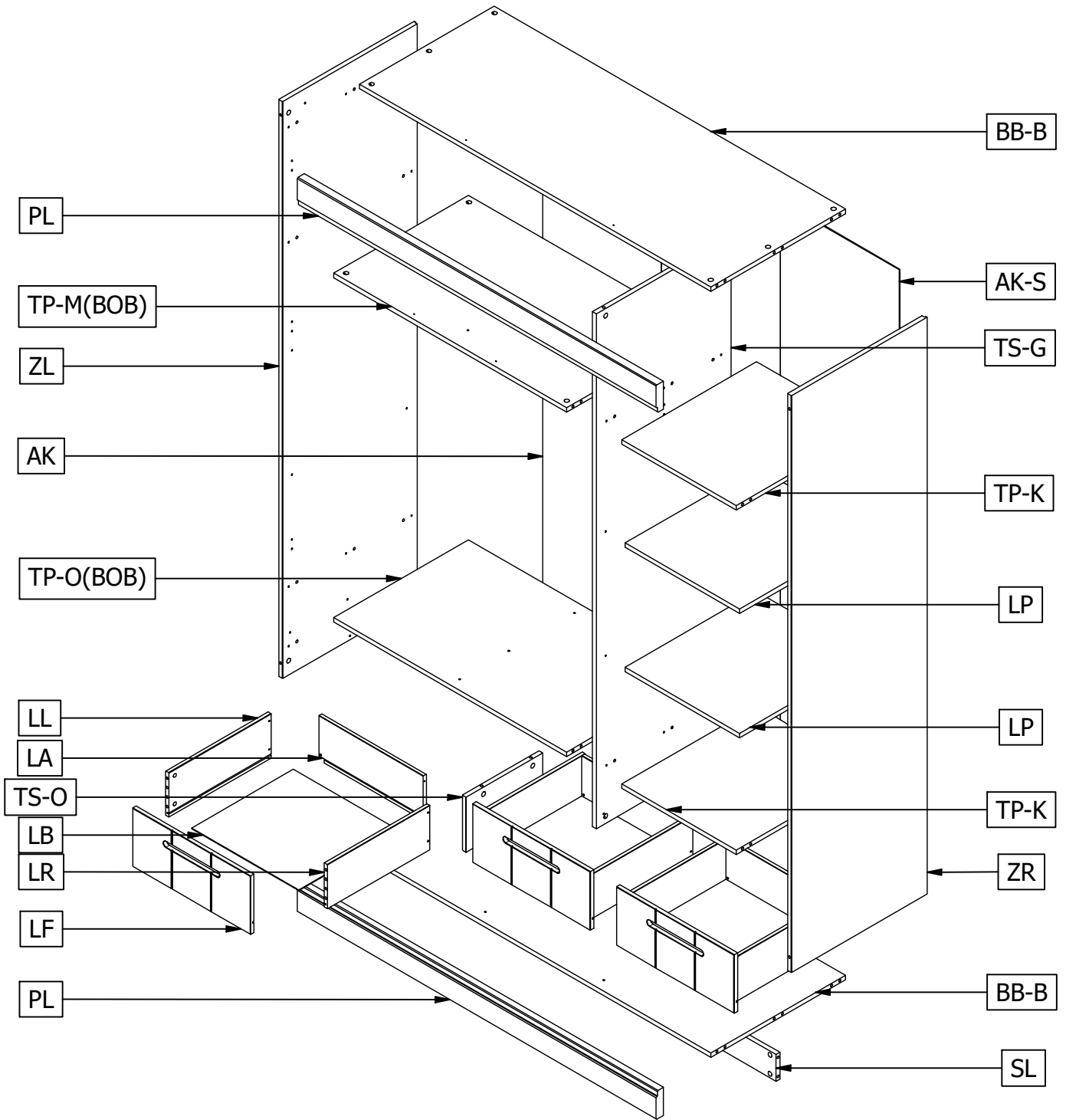


# CONNECT 3DRS KAST MET LA

SCHRANK - ARMOIRE - CABINET



MADE BY  
**wood**



Qty	Code	Thickness	Length	Width
3	AK	3	1770	464
2	BB-B	15	1372	526
2	BOB (TP-M & TP-O)	15	910	526
3	LA	12,5	407	150
3	LB	3	418	397
3	LF	15	460	198
3	LL	12,5	400	150
2	LP	15	447	513

Qty	Code	Thickness	Length	Width
3	LR	12,5	400	150
2	PL	28	1402	95
1	SL	15	1372	90
2	TP-K	15	447	526
1	TS-G	15	1740	526
1	TS-O	15	186,5	300
1	ZL	15	1950	530
1	ZR	15	1950	530





Nederlands

### WAARSCHUWING.

**Voorkom dat dit meubel omvalt. Meubels die omvallen kunnen ernstig of levensbedreigend letsel veroorzaken. Het meegeleverde kantelbeslag dient daarom BESLIST te worden gebruikt om het meubel te bevestigen aan de muur.**

Sta niet toe dat kinderen klimmen op lades, deuren of planken.  
Plaats zware voorwerpen altijd onderin.  
Zet zware voorwerpen nooit op het meubel.

Norsk

### ADVARSEL.

**Unngå at dette møbelet faller. Møbler som faller kan forårsake alvorlige eller livstruende skader. Det medleverte beslaget skal derfor ABSOLUTT brukes for å feste møbelet til veggen.**

Ikke tillat at barn klatrer på skuffer, dører eller planker.  
Plasser tunge objekter alltid nederst.  
Sett aldri tunge objekter på møbelet.

Deutsch

### WARNHINWEIS.

**Verhindern Sie, dass dieses Möbelstück umstürzt. Möbel, die umfallen, können schwere oder lebensbedrohliche Verletzungen verursachen. Zur Befestigung des Möbelstücks an der Wand sollte daher UNBEDINGT die mitgelieferte Kippsicherung verwendet werden.**

Erlauben Sie Kindern nicht, auf Schubladen, Türen oder Regale zu klettern.  
Stellen Sie schwere Gegenstände nur unten in das Möbelstück.  
Stellen Sie niemals schwere Gegenstände auf das Möbelstück.

Français

### ATTENTION.

**Évitez que le meuble ne bascule. Les meubles qui basculent peuvent être à l'origine de blessures graves ou mortelles. La fixation anti-basculement fournie avec le meuble doit OBLIGATOIREMENT être utilisée pour fixer celui-ci au mur.**

Ne laissez pas les enfants grimper sur les tiroirs, portes ou étagères.  
Placez toujours les objets lourds dans le bas du meuble.  
Ne placez jamais les objets lourds sur le meuble.

English

### CAUTION.

**Prevent this furniture from falling over. Falling furniture could cause severe or life-threatening injuries. Therefore, the included tip-over restraint HAS to be used to secure the furniture to the wall.**

Do not allow children to climb on the drawers, doors or shelves.  
Always place heavy objects at the bottom.  
Never place heavy objects on top of the furniture.

Svenska

### VARNING.

**Förhindra att denna möbel välter. Möbler som välter kan orsaka allvarliga eller livshotande skador. Det medföljande tipskyddet MÅSTE därför användas för att förankra möbelen i väggen.**

Låt inte barn klättra på lådor, dörrar eller hyllor.  
Placera alltid tunga föremål längst ned.  
Ställ aldrig tunga föremål på möbelen.

Polski

### UWAGA.

**Zabezpiecz meble przed przewróceniem. Przewrócenie się mebli może spowodować poważne lub śmiertelne obrażenia ciała. Dlatego załączone ograniczniki przechyli ZDECYDOWANIE powinny zostać wykorzystane do przymocowania mebla do ściany.**




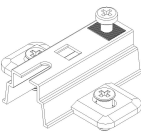



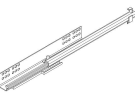

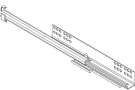



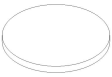
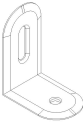
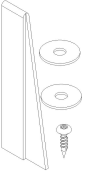


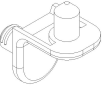
Nie pozwalaj dzieciom wspinać się na szuflady, drzwiczki lub półki.  
Zawsze umieszczaj ciężkie przedmioty w dolnej części.  
Nigdy nie stawiaj na meblu ciężkich przedmiotów.

Español


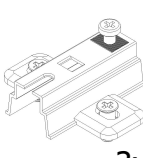
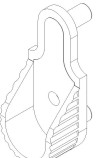

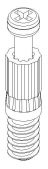
### ADVERTENCIA.

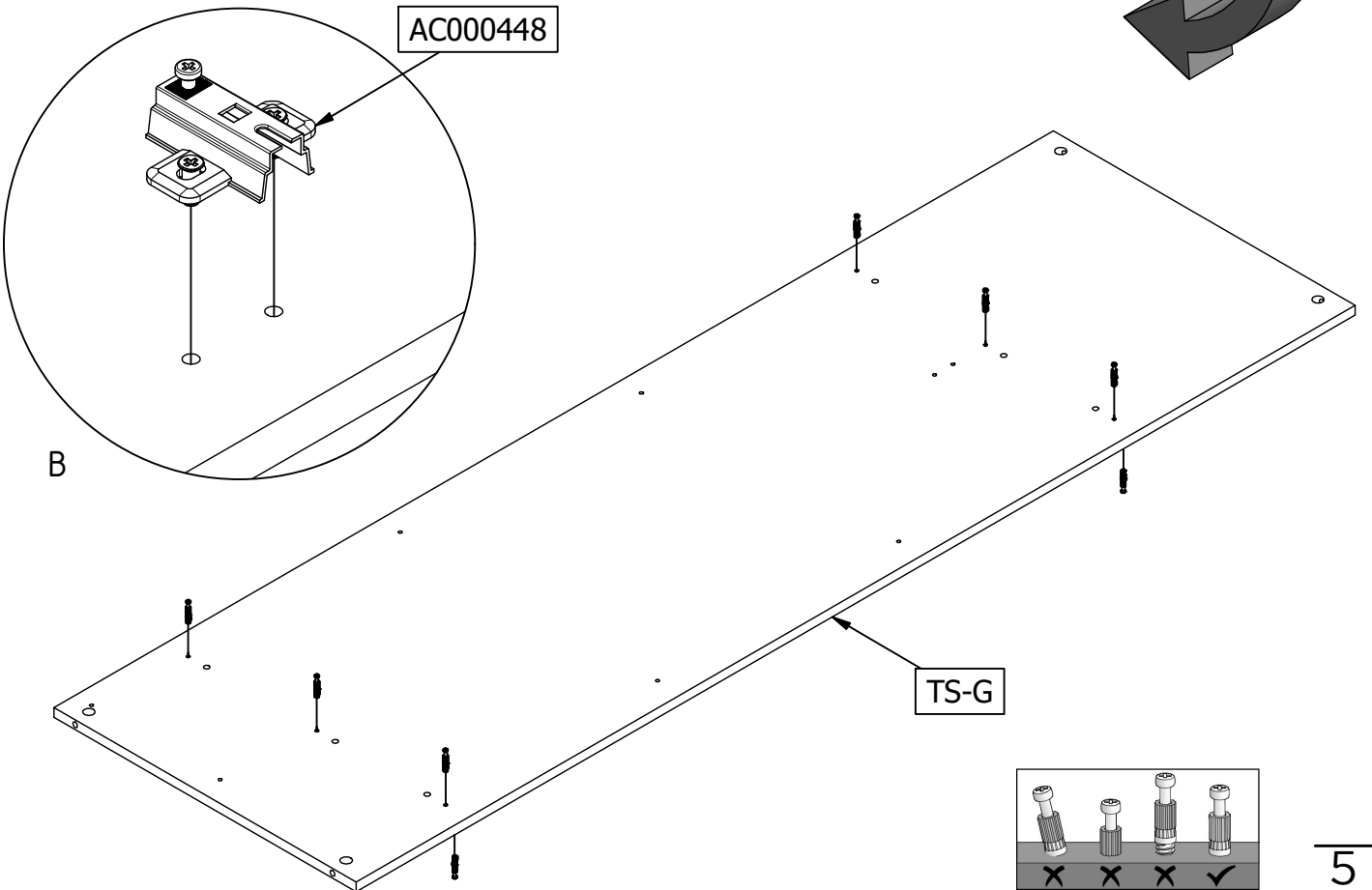
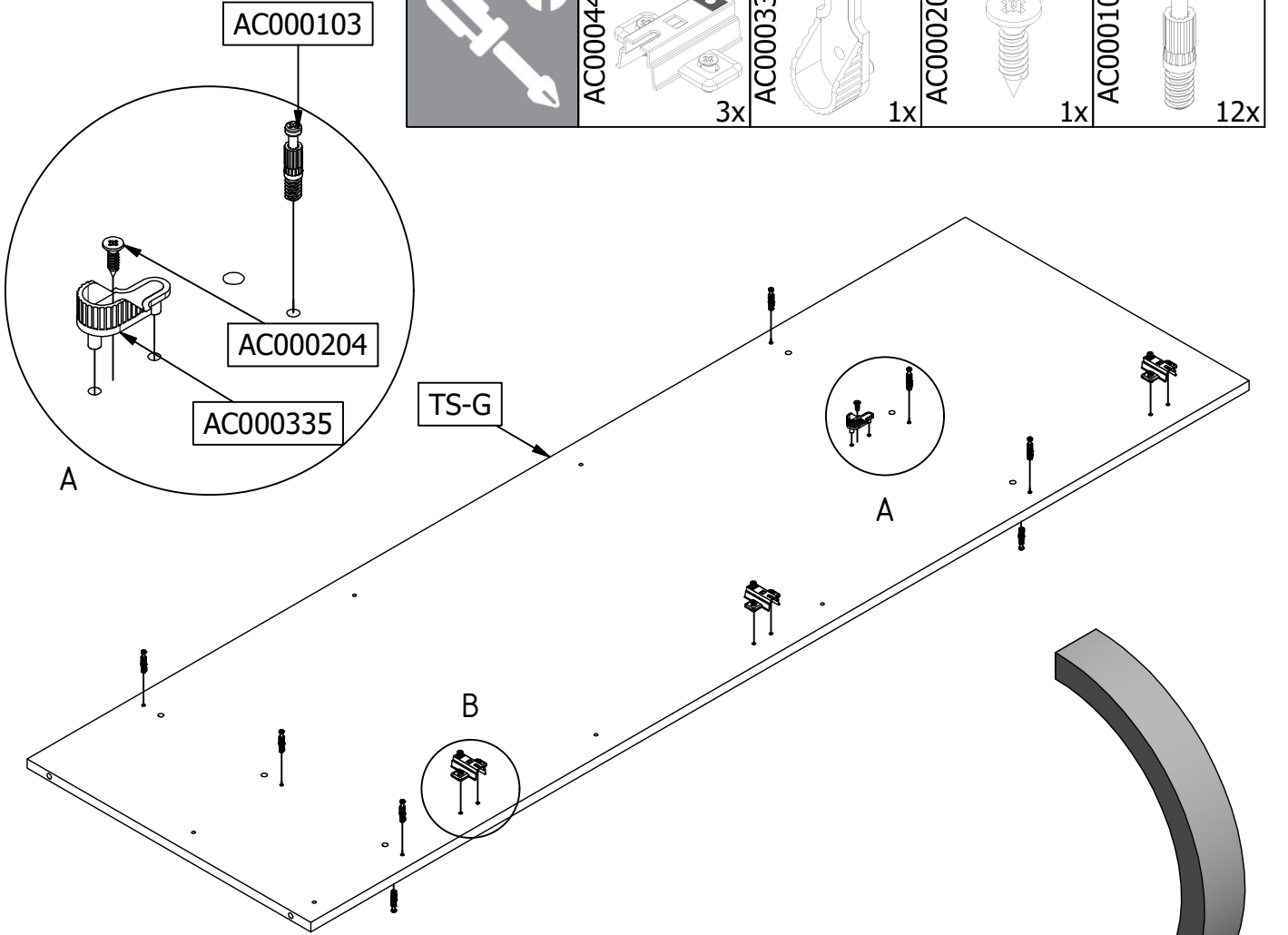
**Evite que este mueble se caiga. Los muebles que se caen pueden ocasionar lesiones graves o potencialmente mortales. Por lo tanto, el herraje abatible suministrado debe utilizarse SIN LUGAR A DUDAS para fijar el mueble a la pared.**

No permita que los niños se suban a los cajones, las puertas o los estantes.  
Los objetos pesados siempre deben colocarse en la parte inferior.  
Nunca coloque objetos pesados sobre el mueble.

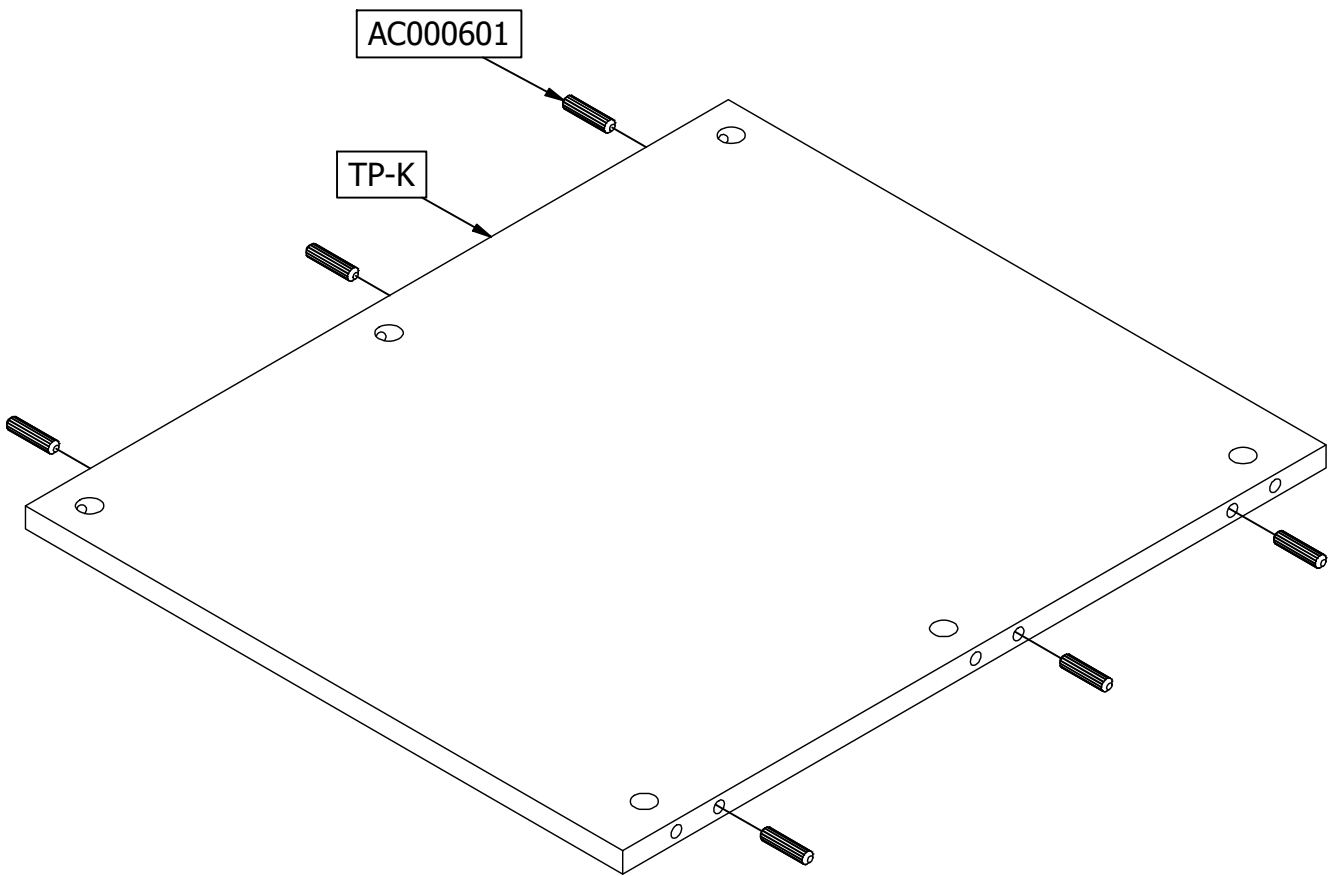
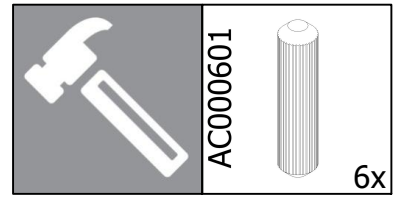
52	Ø15mm	AC000102 	6	19x14mm	AC000371 
64	24mm	AC000103 	9	2MM	AC000448 
12	Ø12mm	AC000104 	48	8x35mm	AC000601 
6	3x15mm	AC000201 	3	L=400	AC000821-L 
10	4x16mm	AC000204 	3	L=400	AC000821-R 
12	3.5x35mm	AC000219 	1	903mm	AC000902 
12	7x6,3x9mm	AC000247 	28	Ø14	AC000369-* 
4	38x28x21mm	AC000315 	1	Safety Strip	AC000356 
75	Ø1.4x25mm	AC000316 			
2	15x22mm	AC000335 			
8	Ø5MM	AC000349 			

1

	<p>AC000448</p>  <p>3x</p>	<p>AC000335</p>  <p>1x</p>	<p>AC000204</p>  <p>1x</p>	<p>AC000103</p>  <p>12x</p>
-----------------------------------------------------------------------------------	-------------------------------------------------------------------------------------------------------------	--------------------------------------------------------------------------------------------------------------	---------------------------------------------------------------------------------------------------------------	----------------------------------------------------------------------------------------------------------------

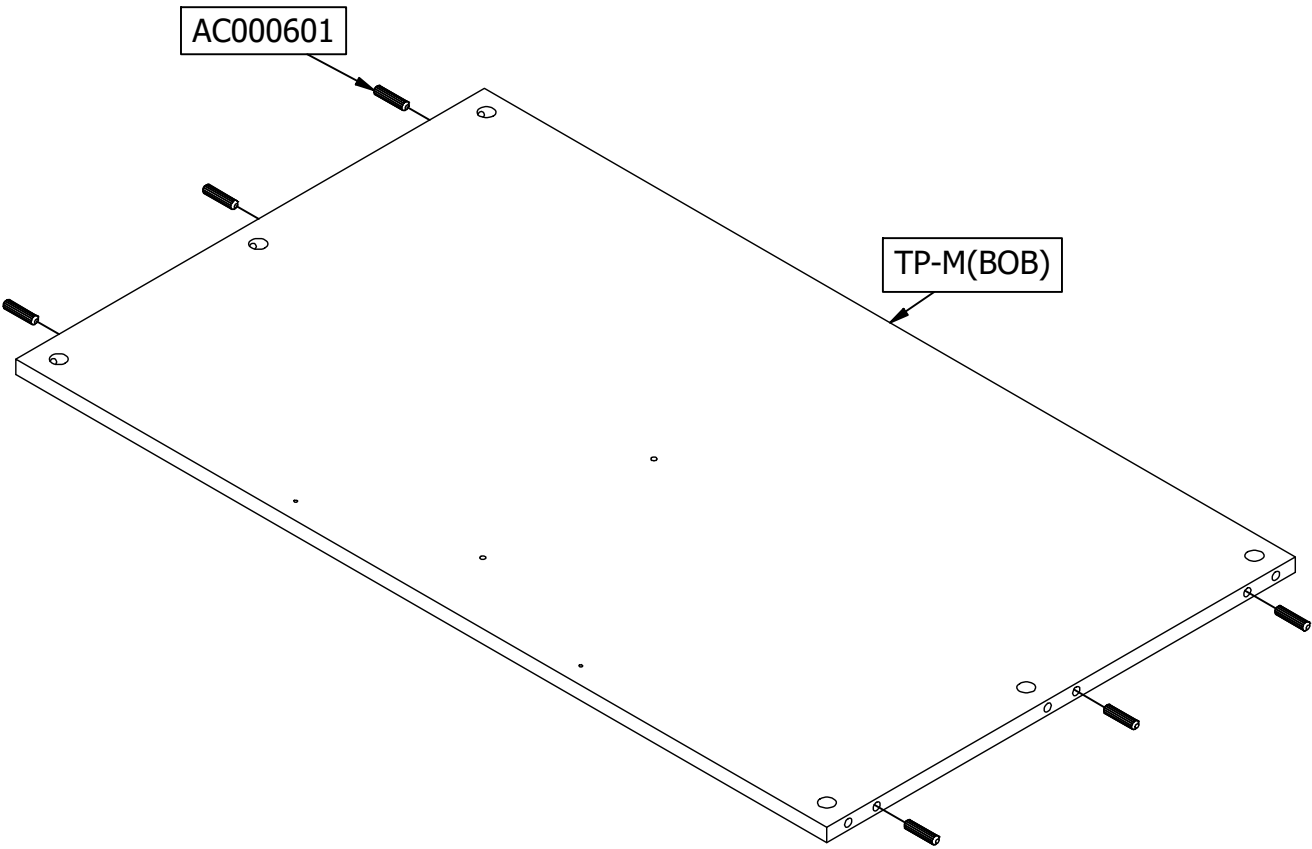
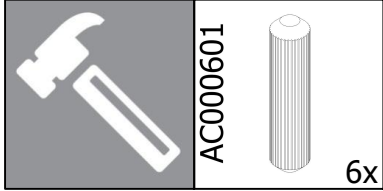


2

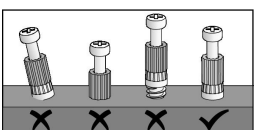
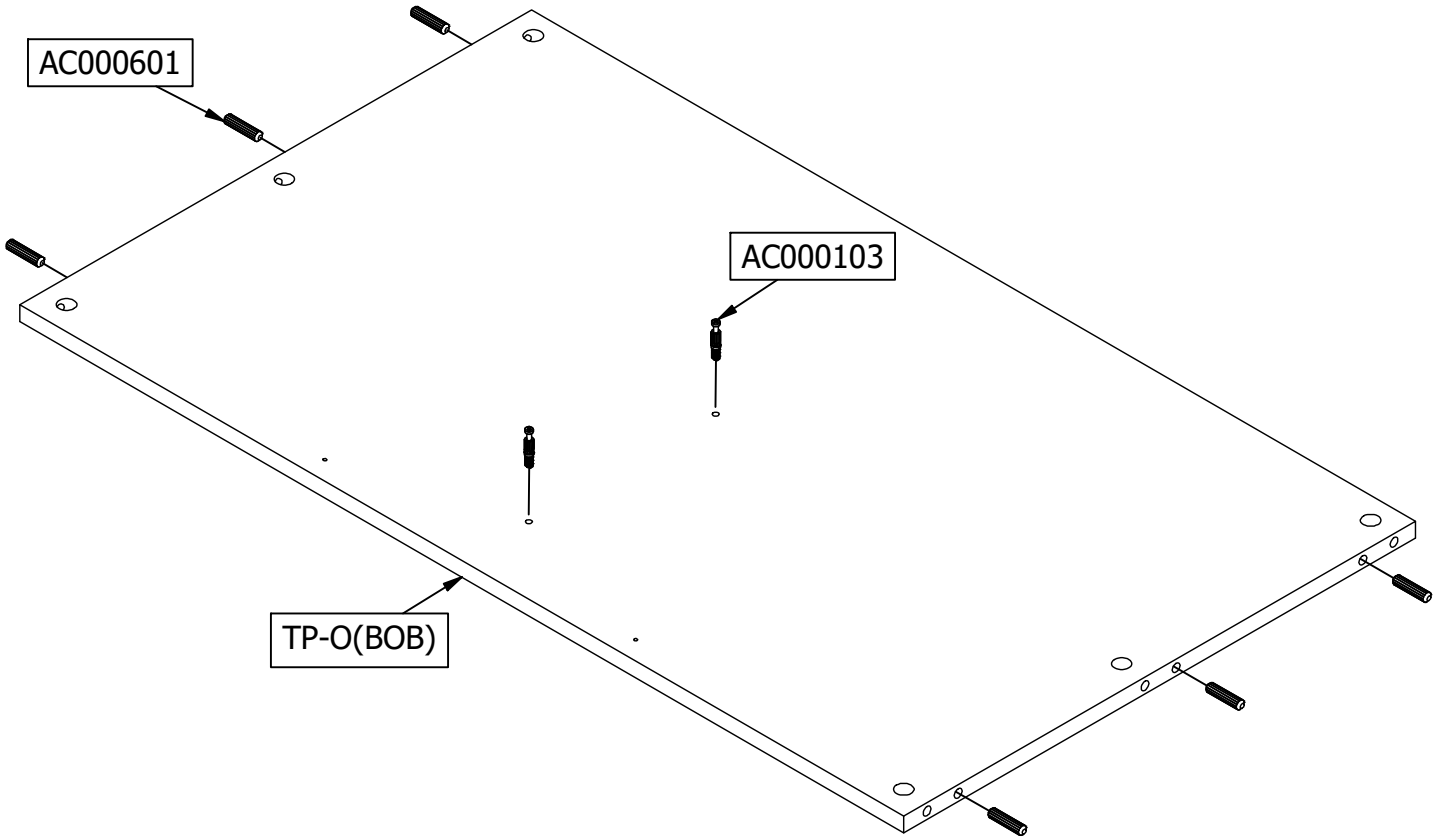
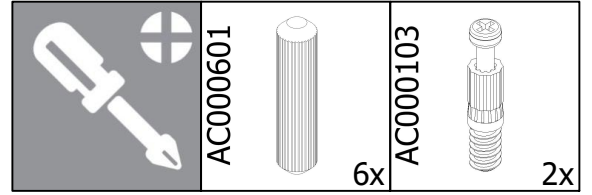


2x




3

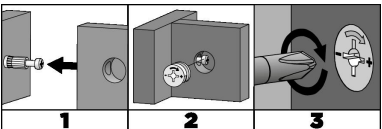
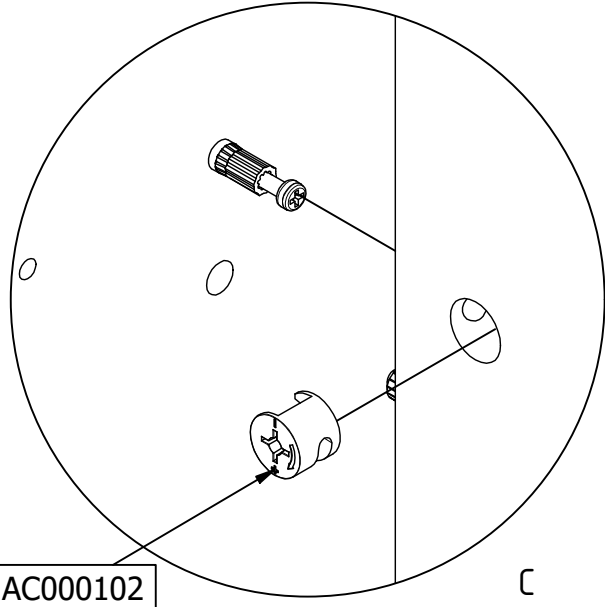
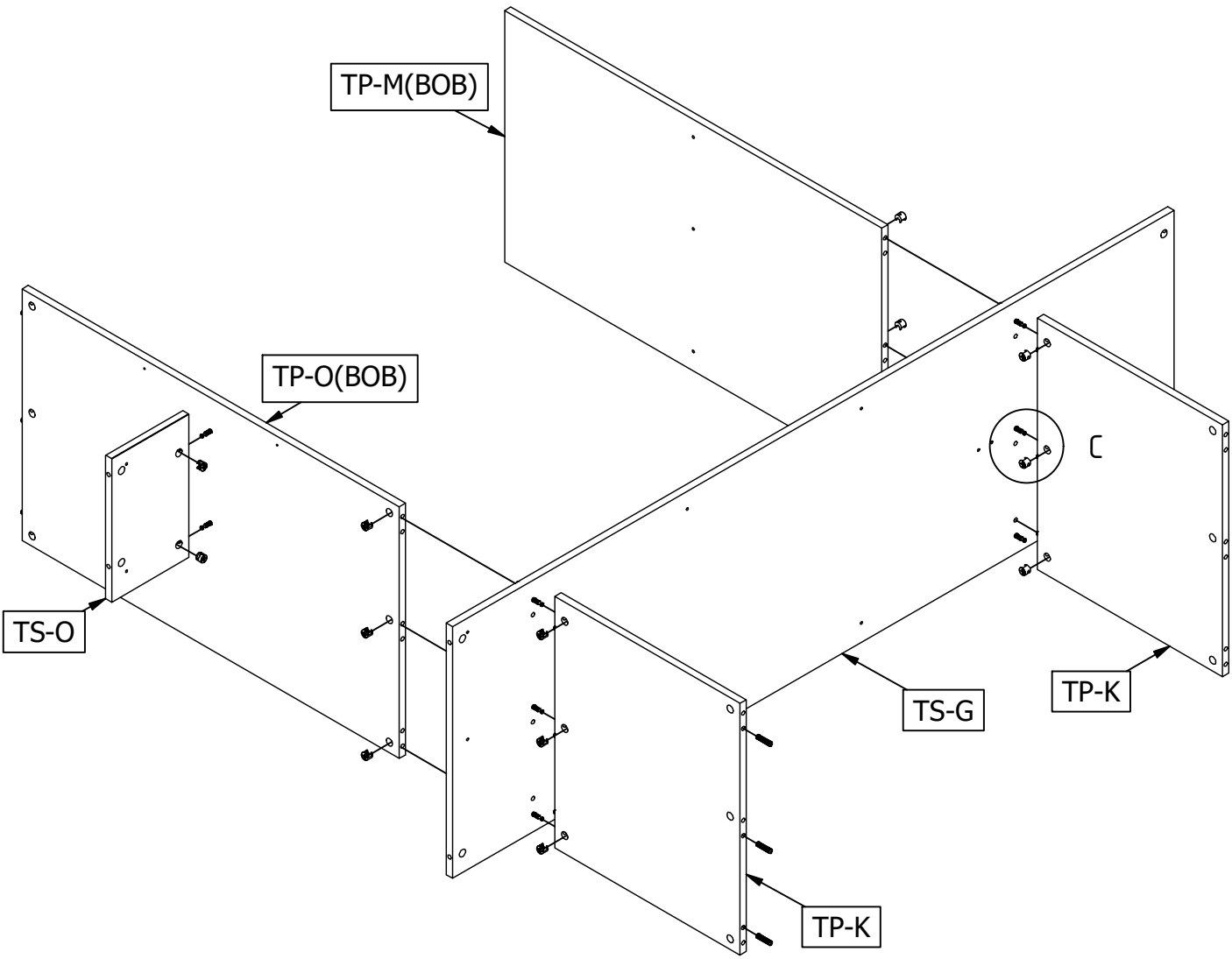


4

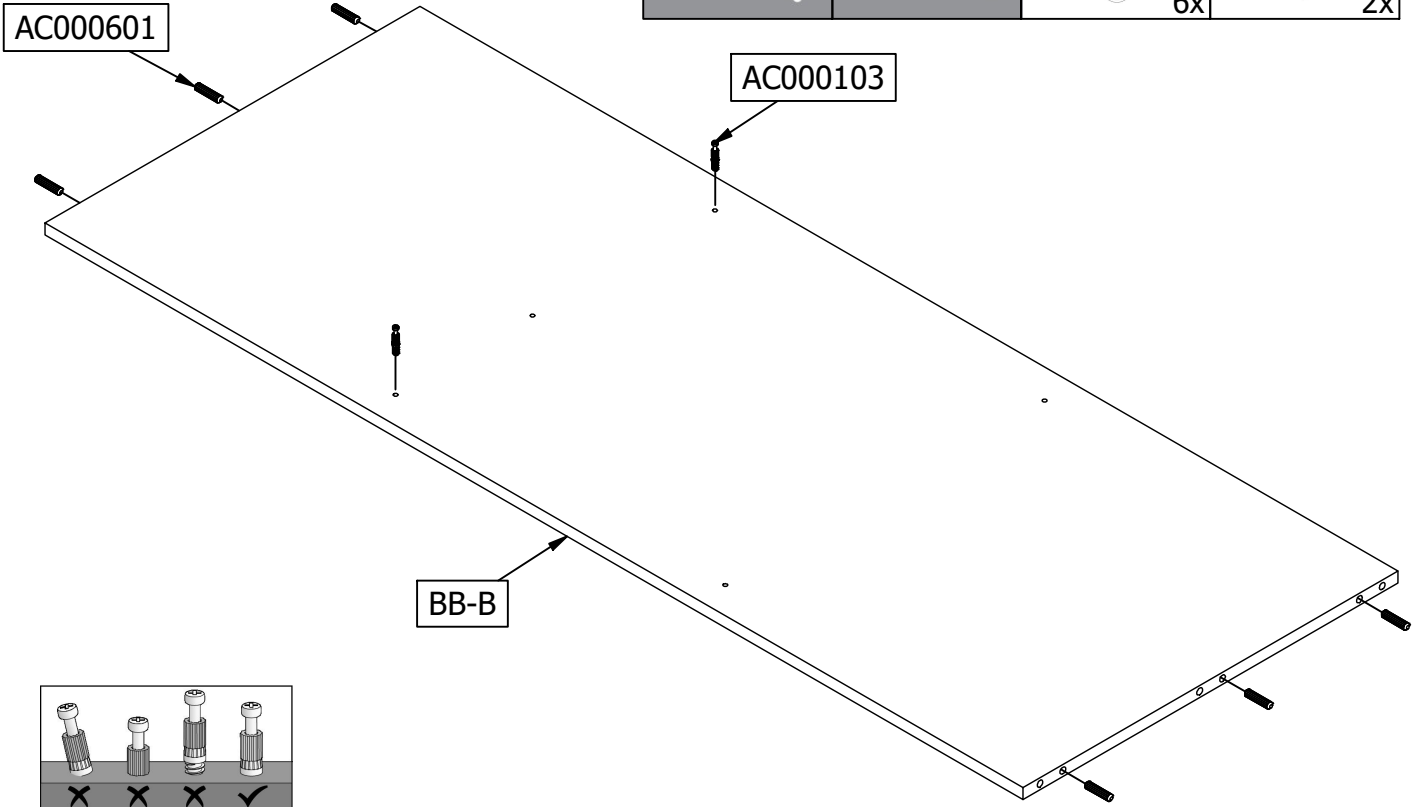
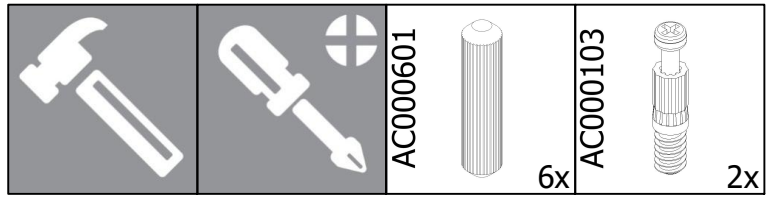




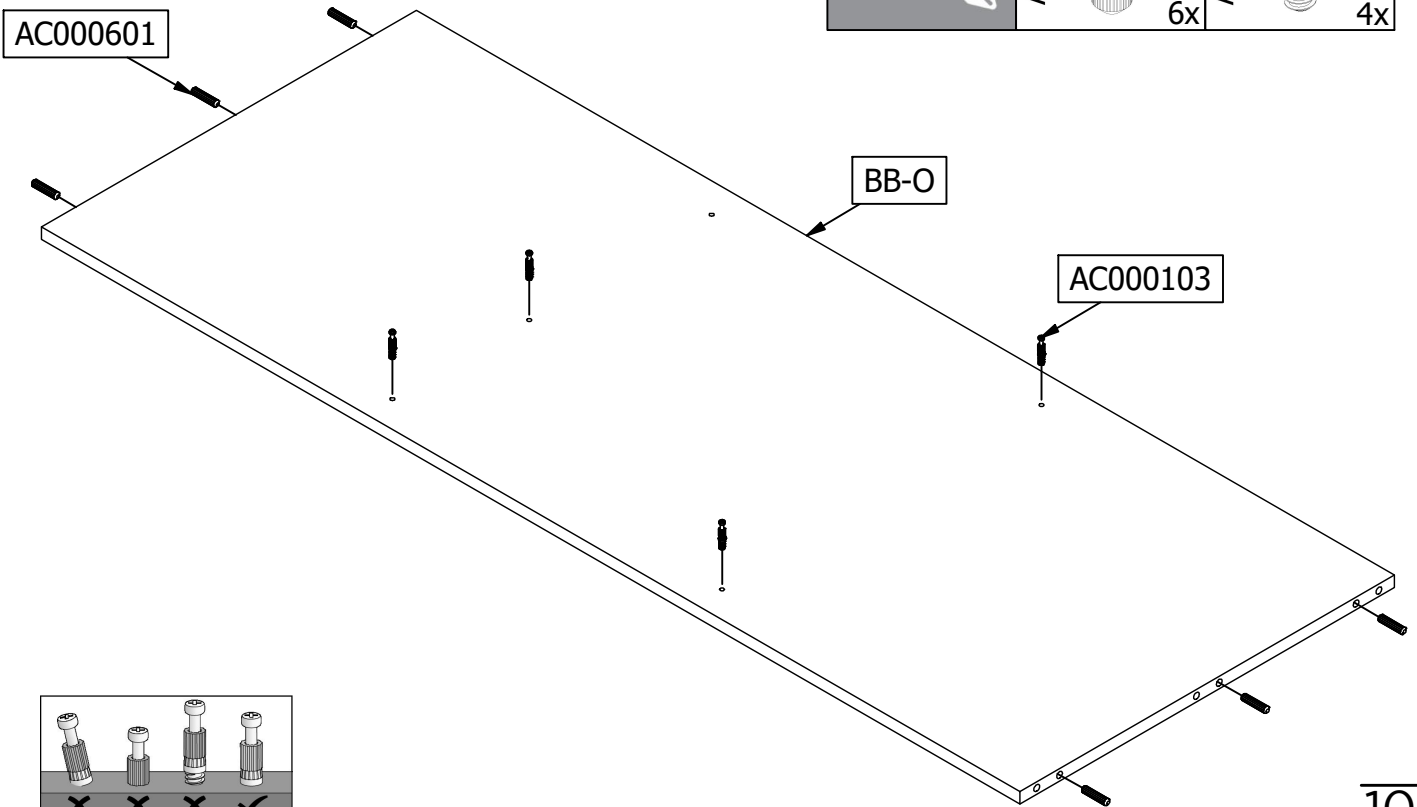
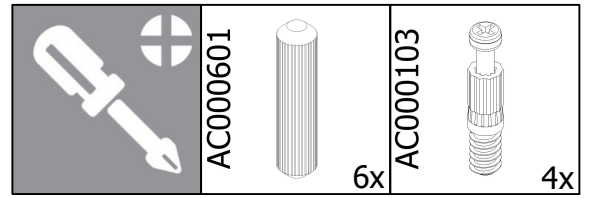
		AC000102	
			14x

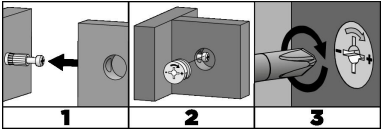
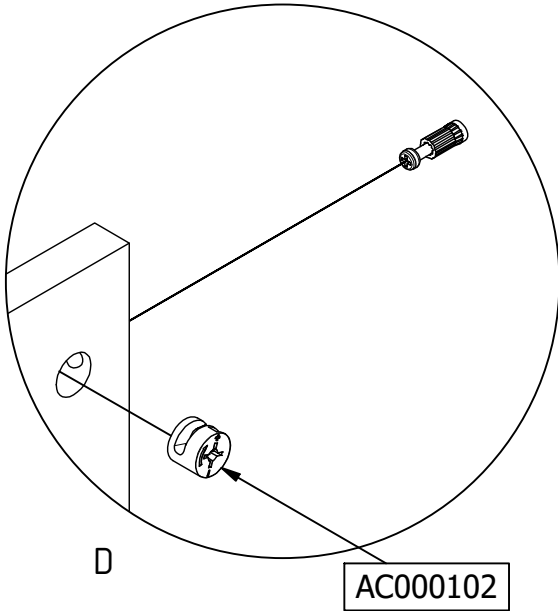
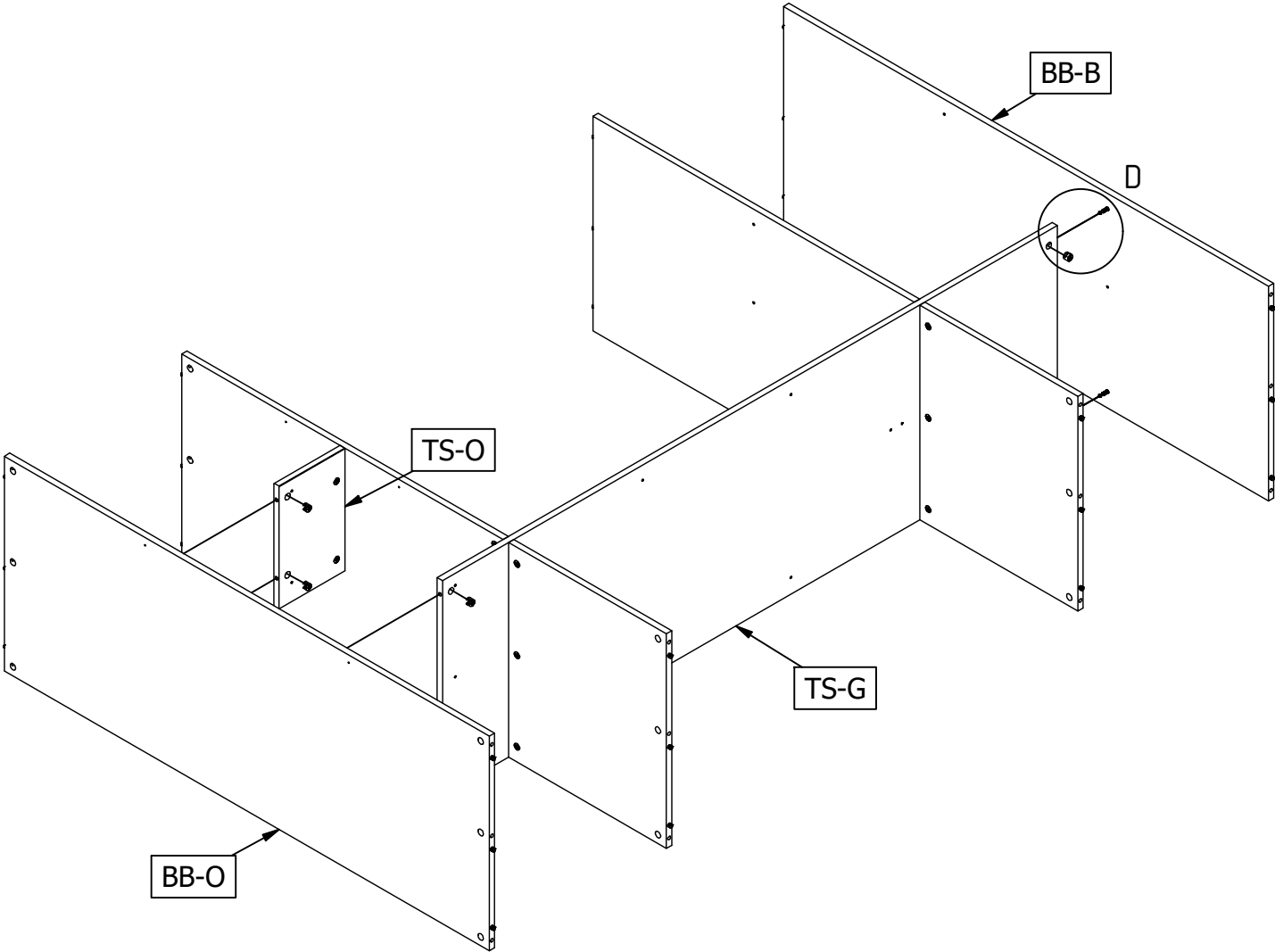
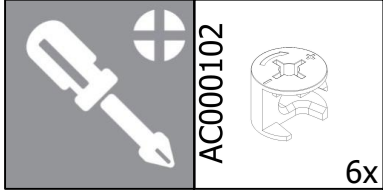


6

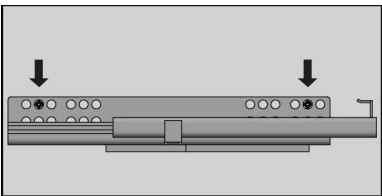
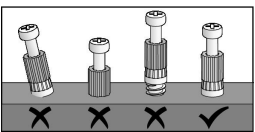
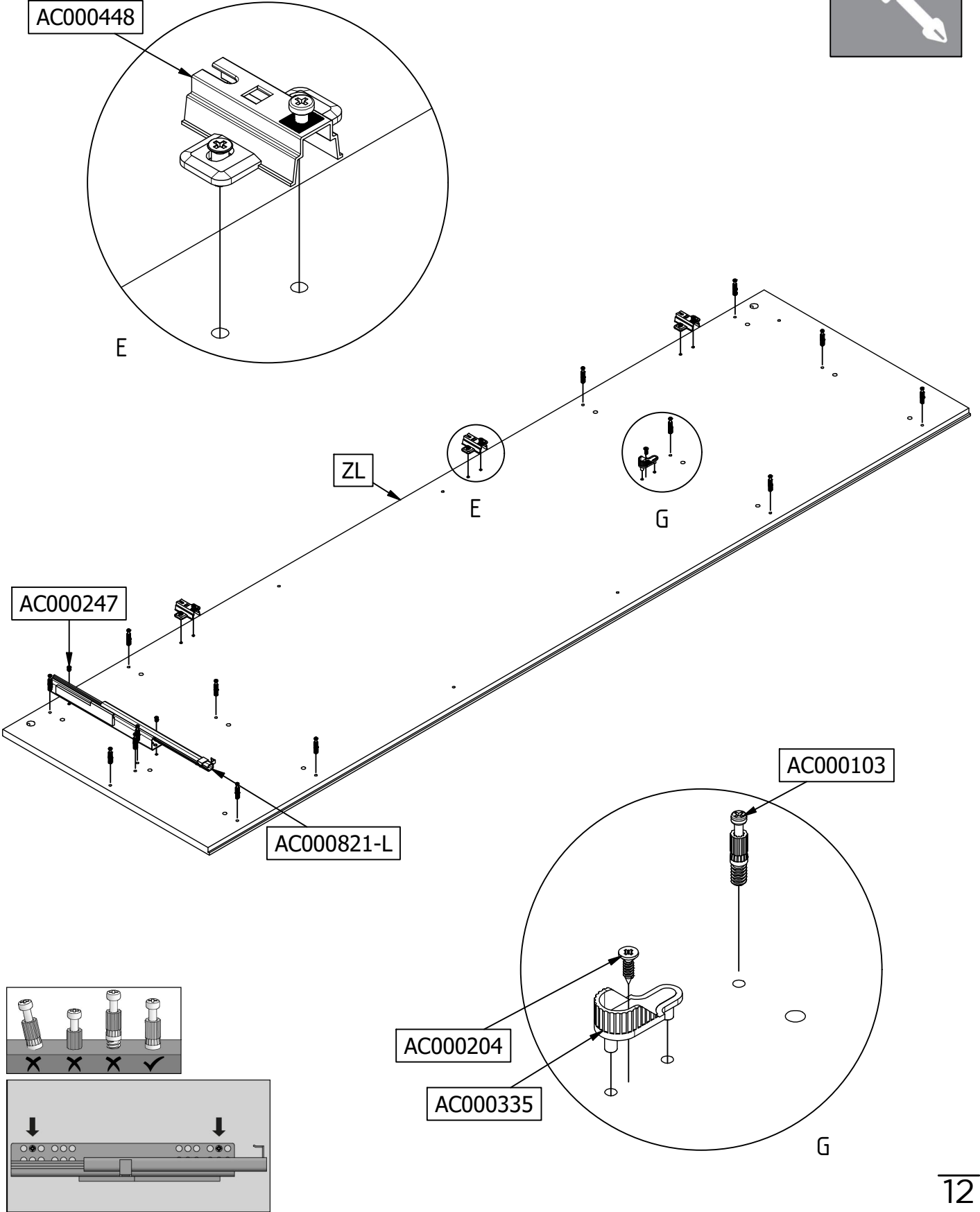



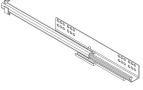
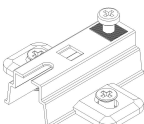

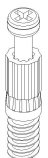
7

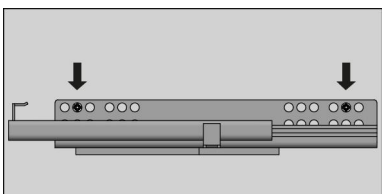
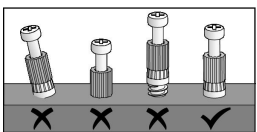
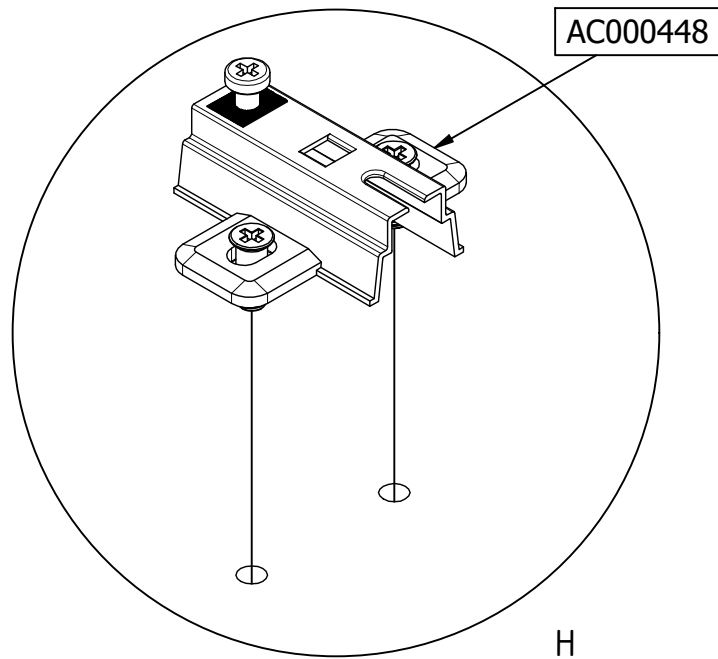
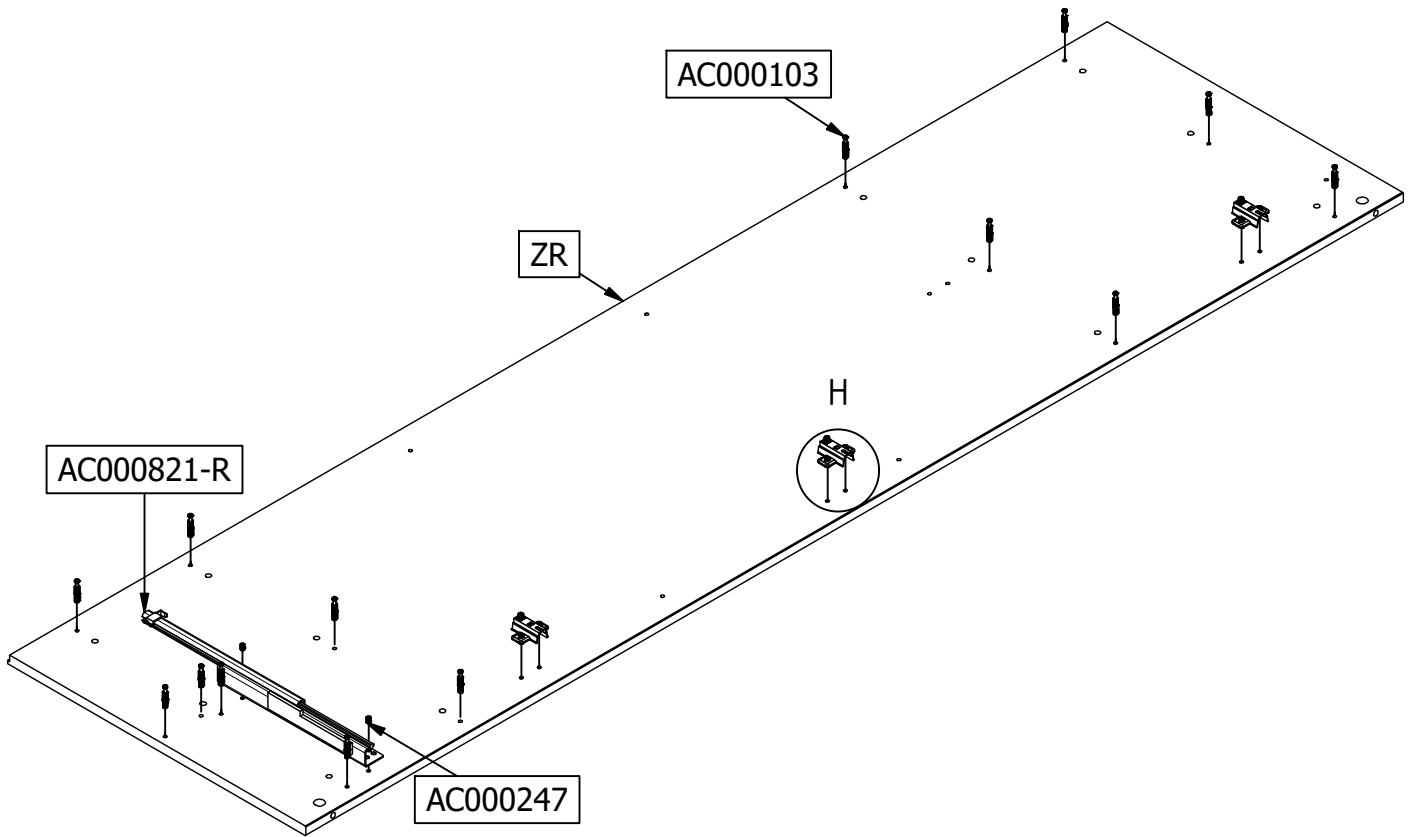







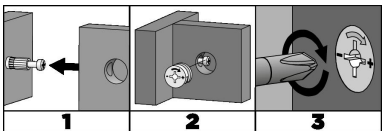
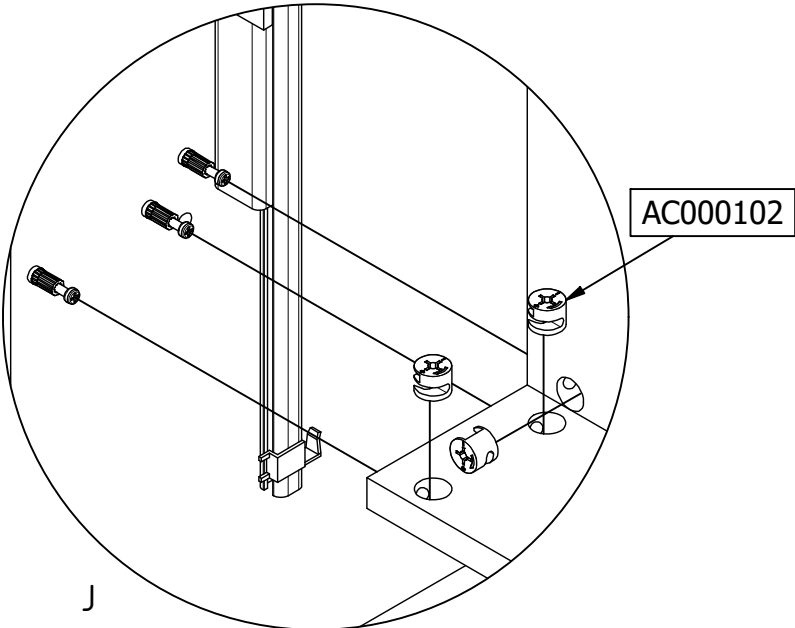
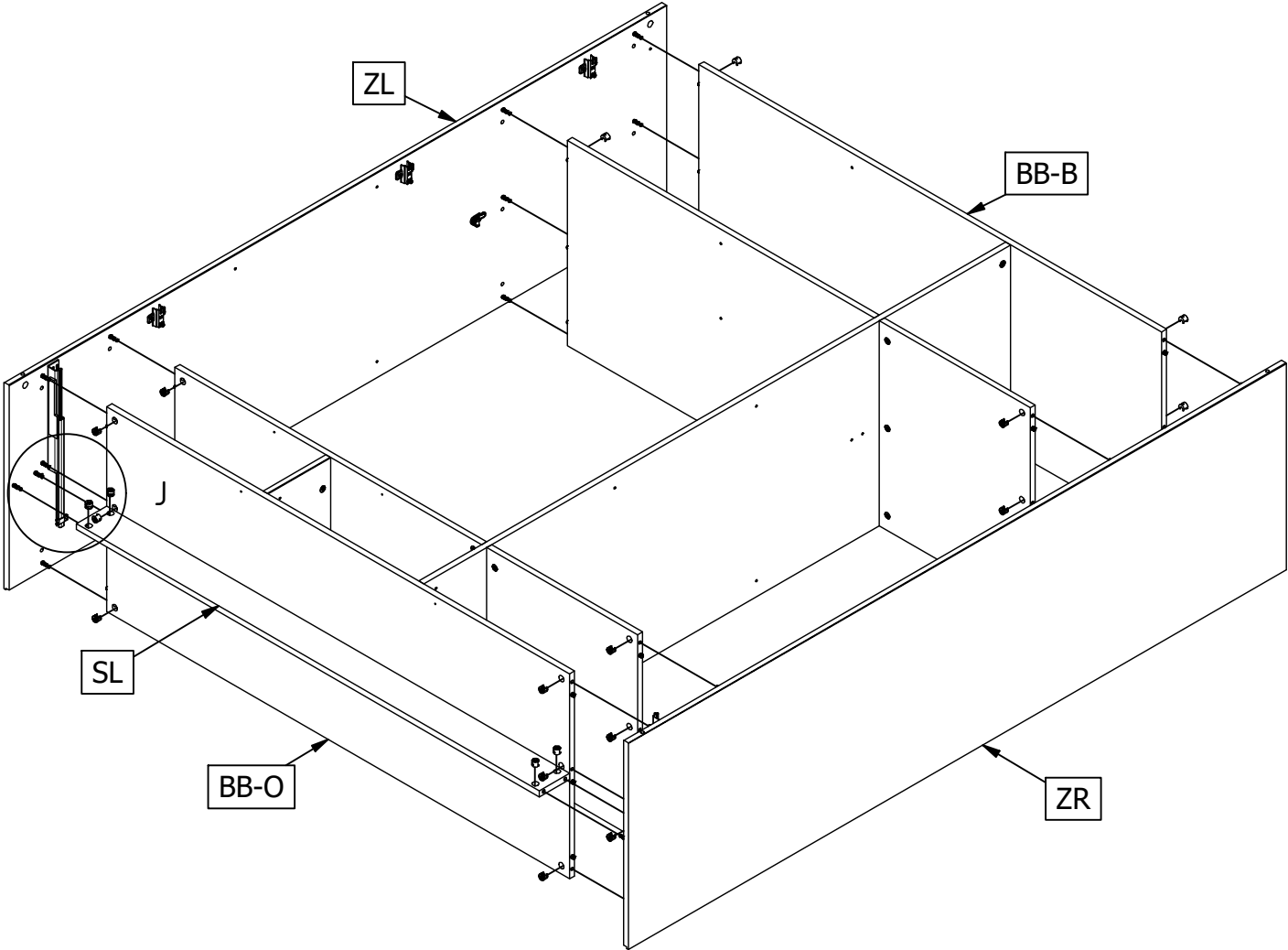
AC000821-L 1x	AC000448 3x	AC000335 1x	AC000247 2x	AC000204 1x	AC000103 14x
------------------	----------------	----------------	----------------	----------------	-----------------



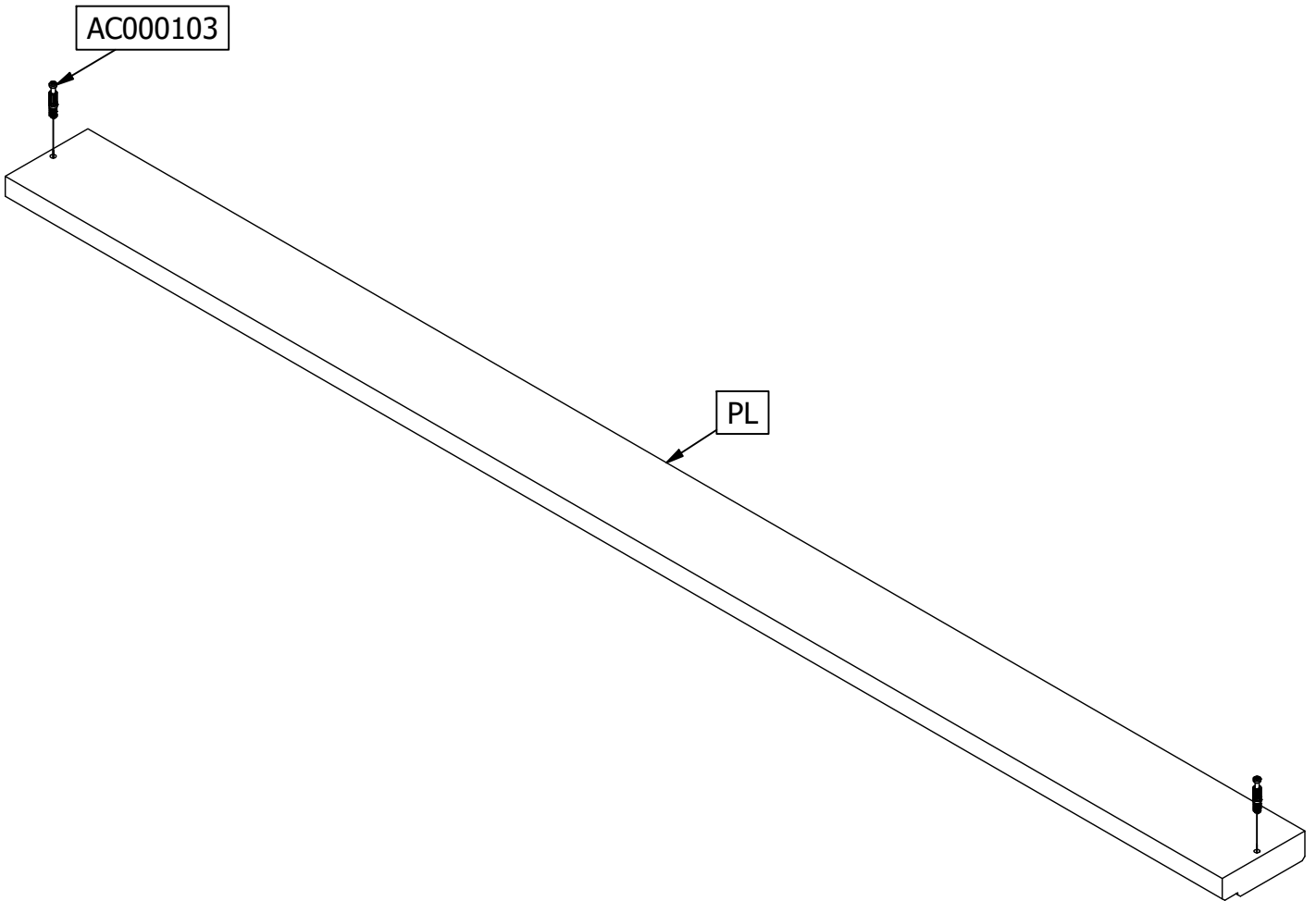
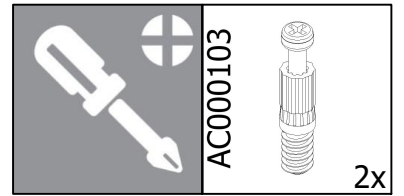
	AC000821-R  1x	AC000448  3x	AC000247  2x	AC000103  14x
-----------------------------------------------------------------------------------	-------------------------------------------------------------------------------------------------------	------------------------------------------------------------------------------------------------------	-------------------------------------------------------------------------------------------------------	--------------------------------------------------------------------------------------------------------



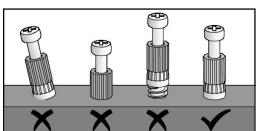
		AC000102	
			28x







12

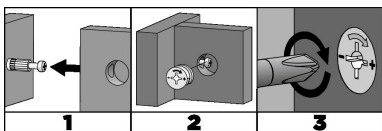
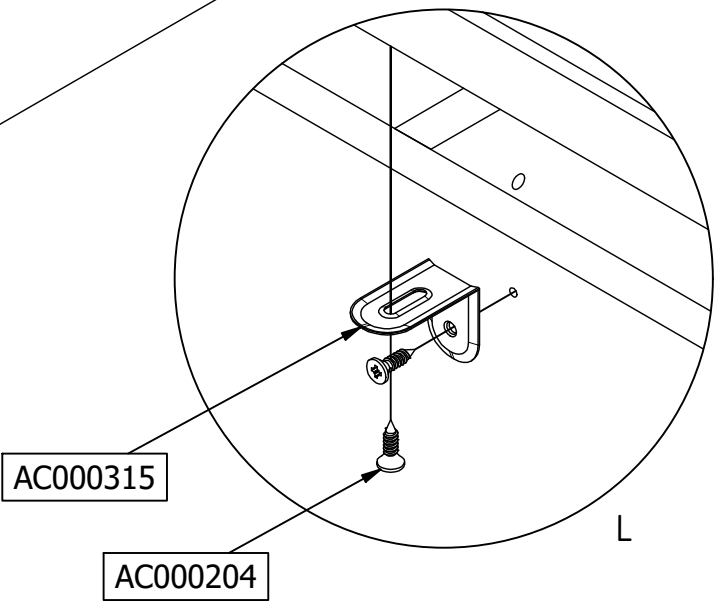
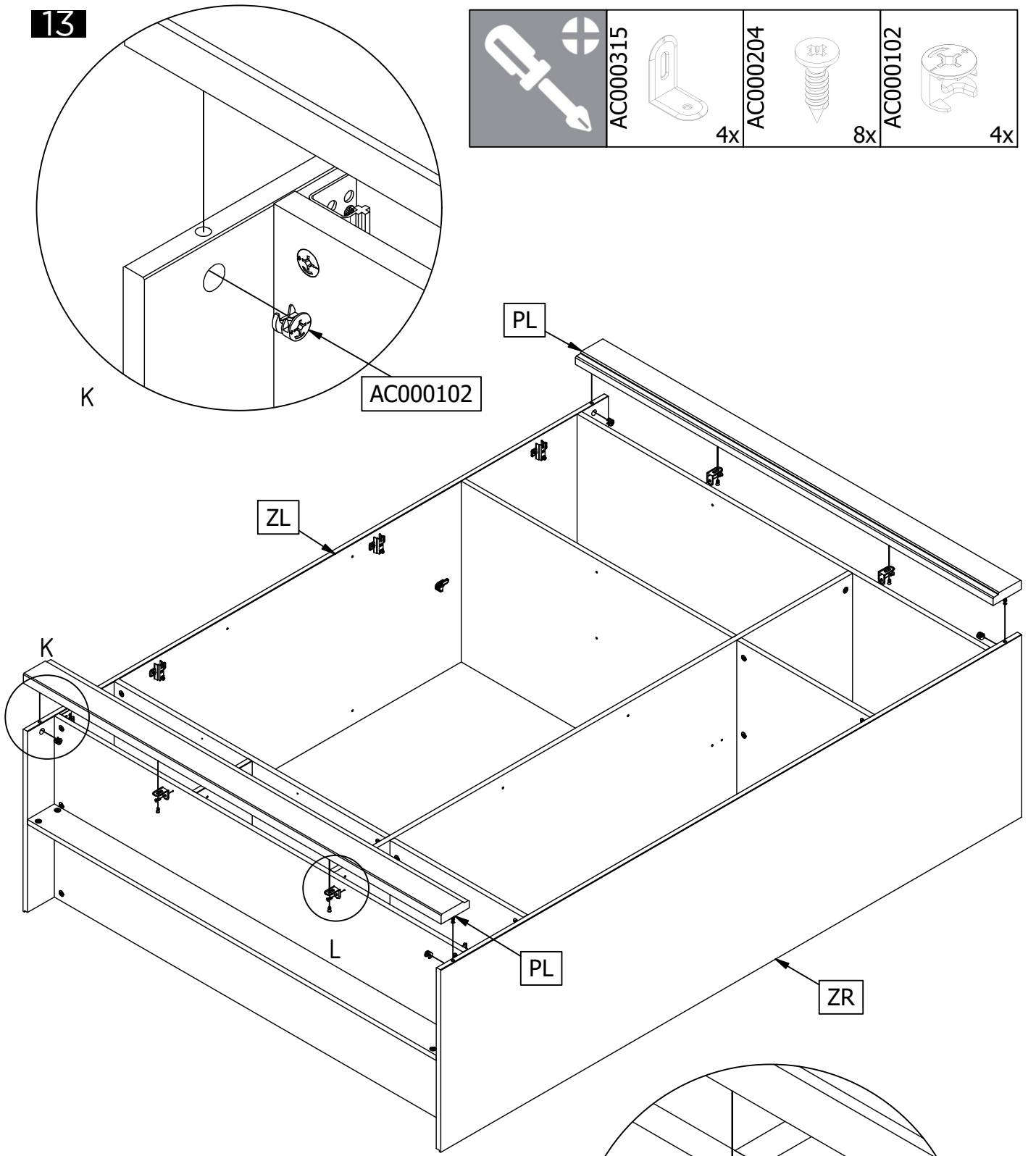


2x

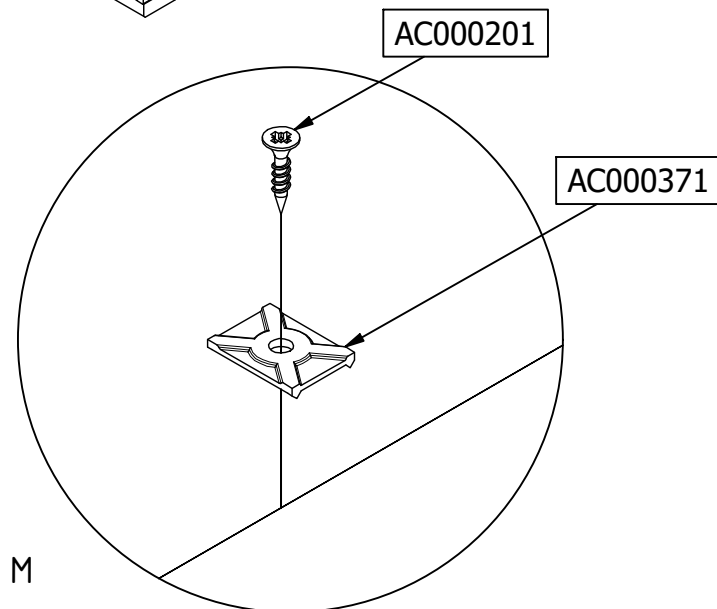
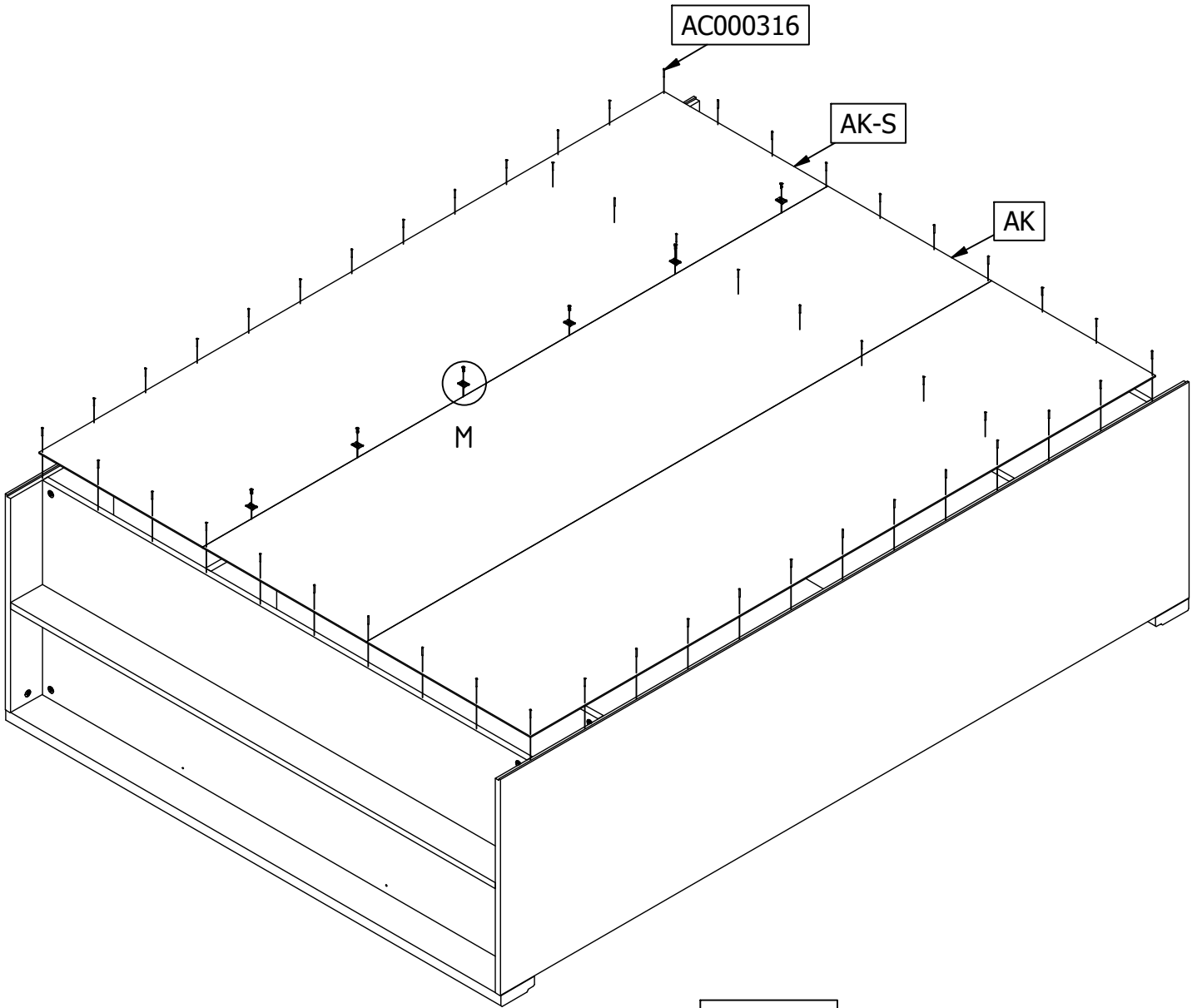
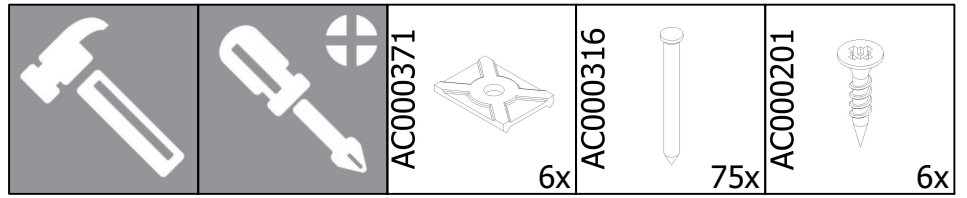


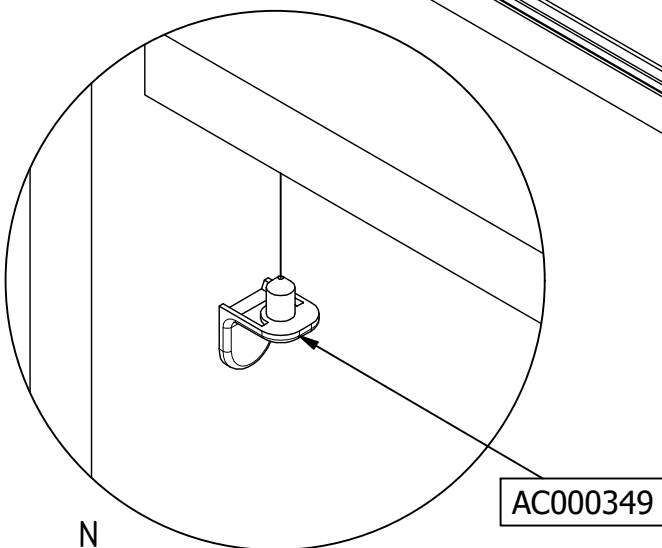
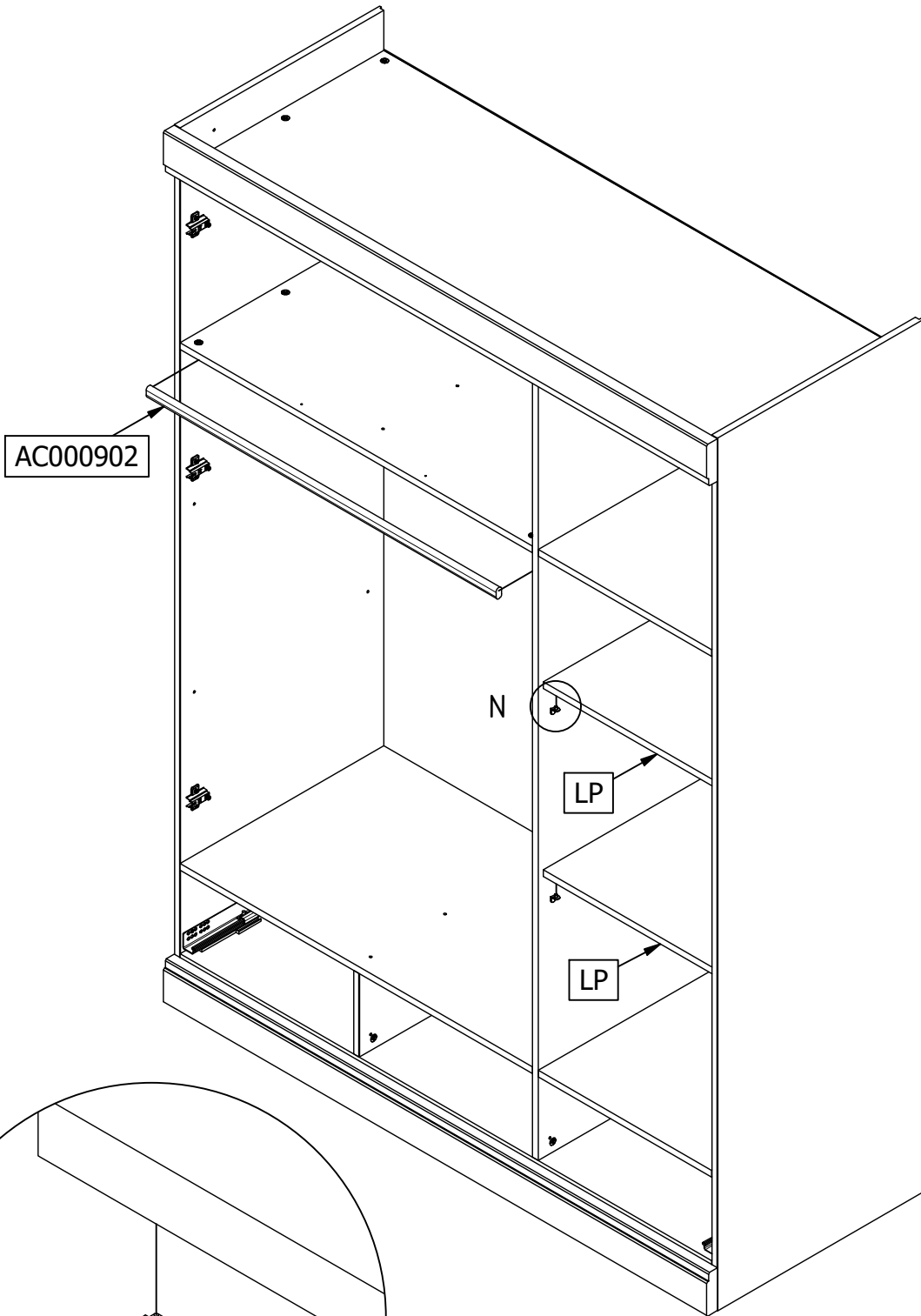
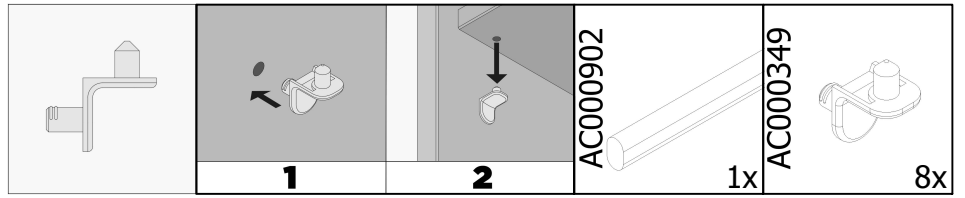
13


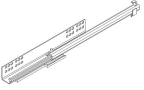
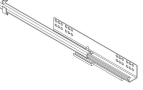

	AC000315		4x	AC000204		8x	AC000102		4x
-----------------------------------------------------------------------------------	----------	------------------------------------------------------------------------------------	----	----------	-------------------------------------------------------------------------------------	----	----------	-------------------------------------------------------------------------------------	----

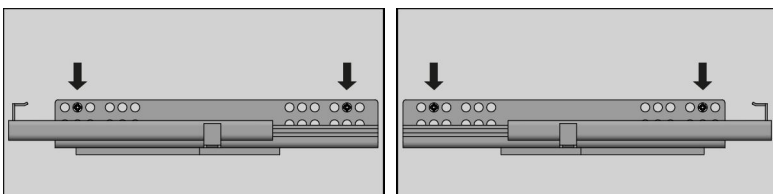
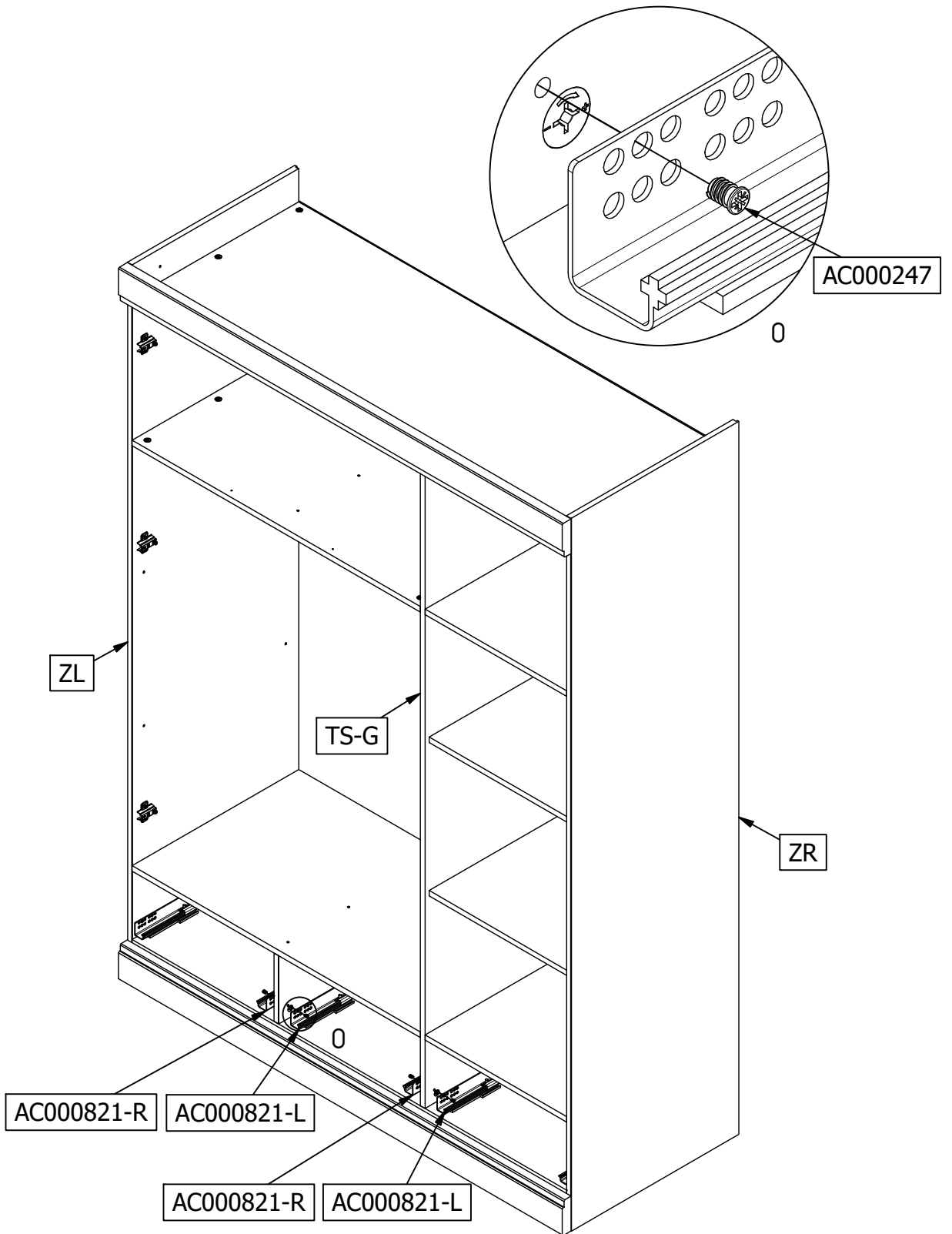




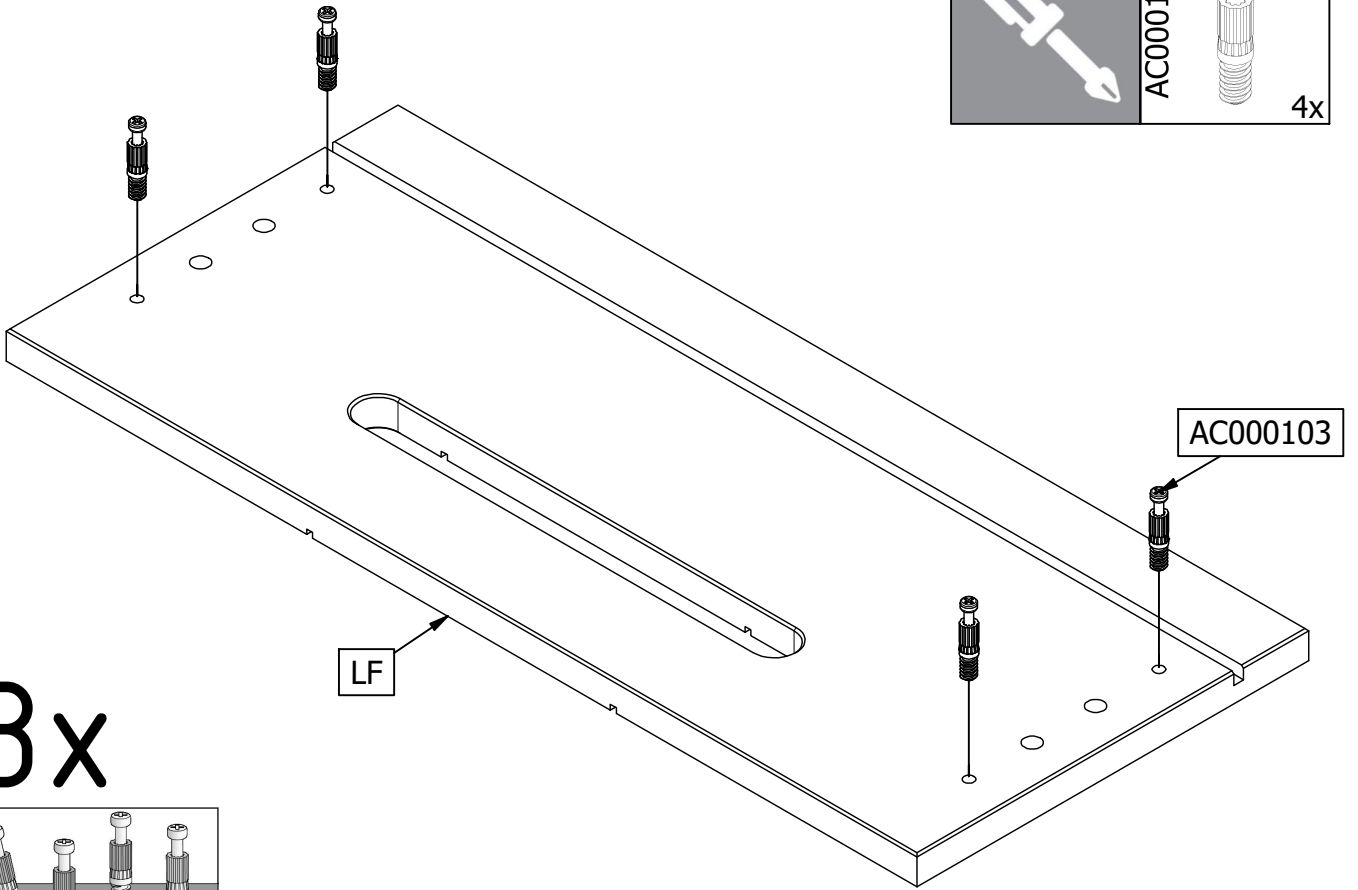
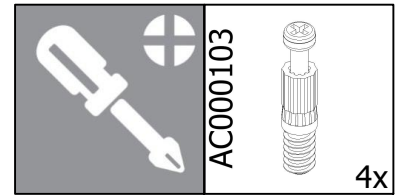




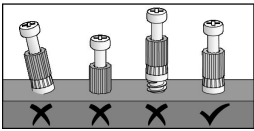
	AC000821-L		2x	AC000821-R		2x	AC000247		8x
-----------------------------------------------------------------------------------	------------	------------------------------------------------------------------------------------	----	------------	-------------------------------------------------------------------------------------	----	----------	-------------------------------------------------------------------------------------	----



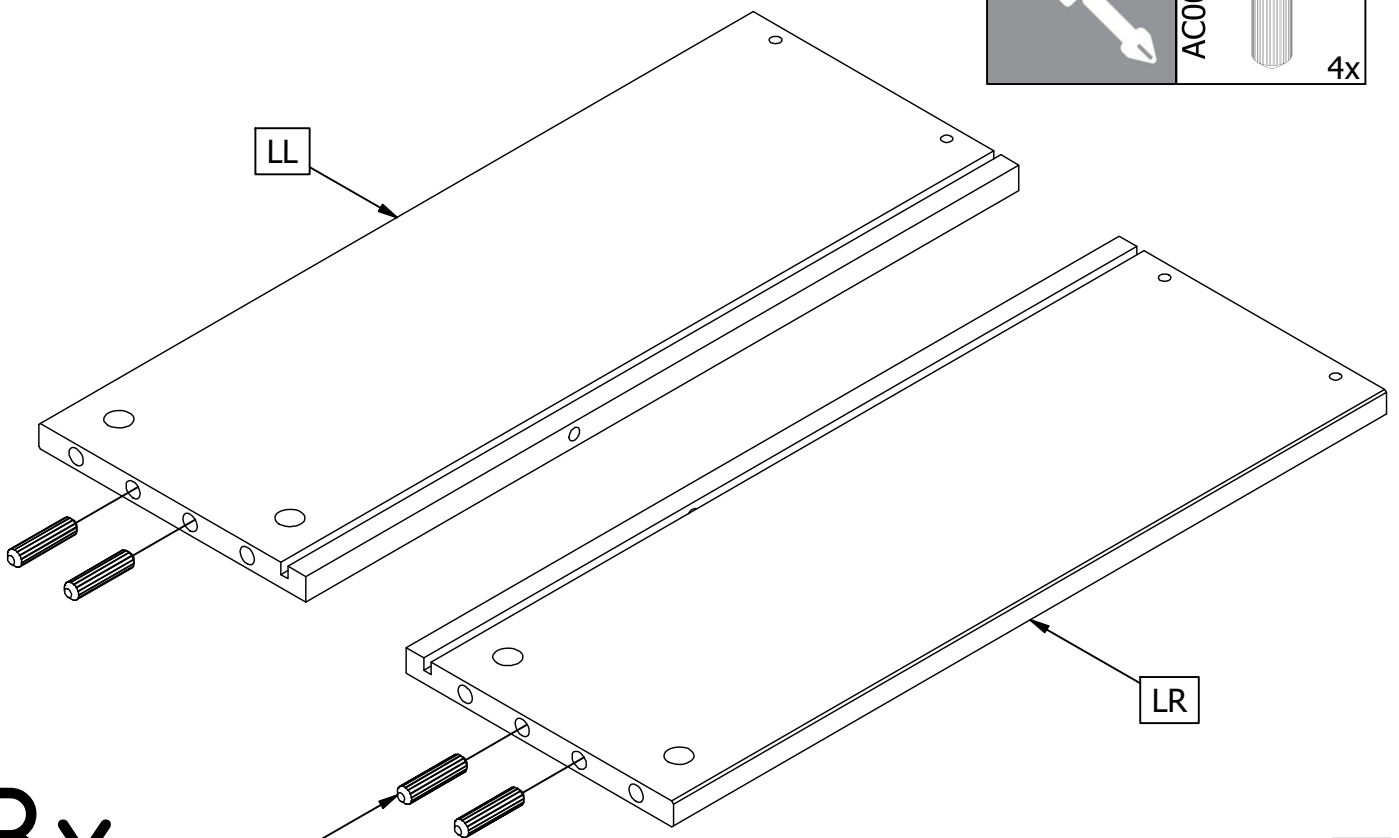
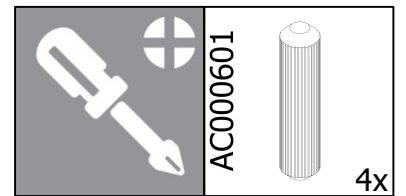
17



3x



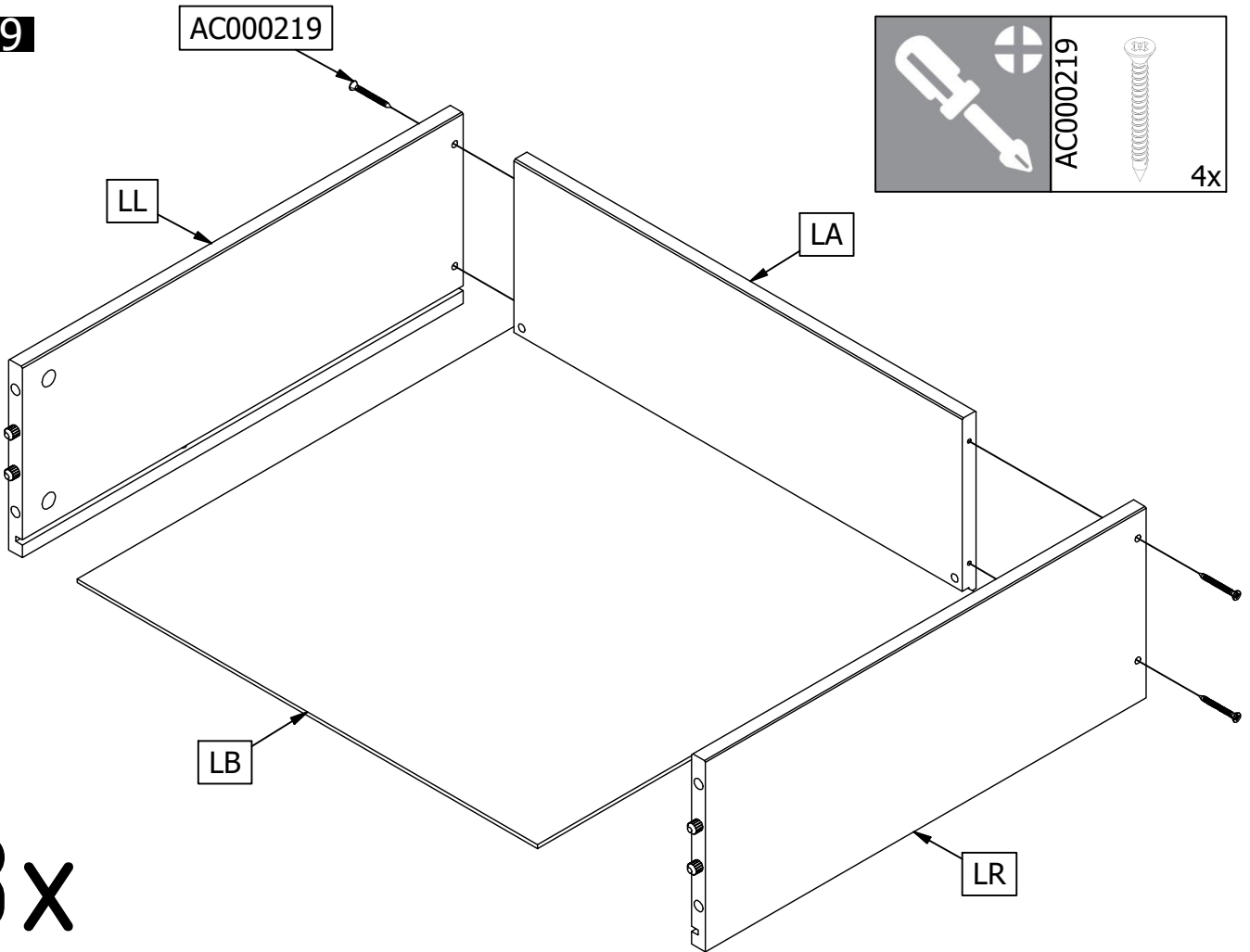
18



3x

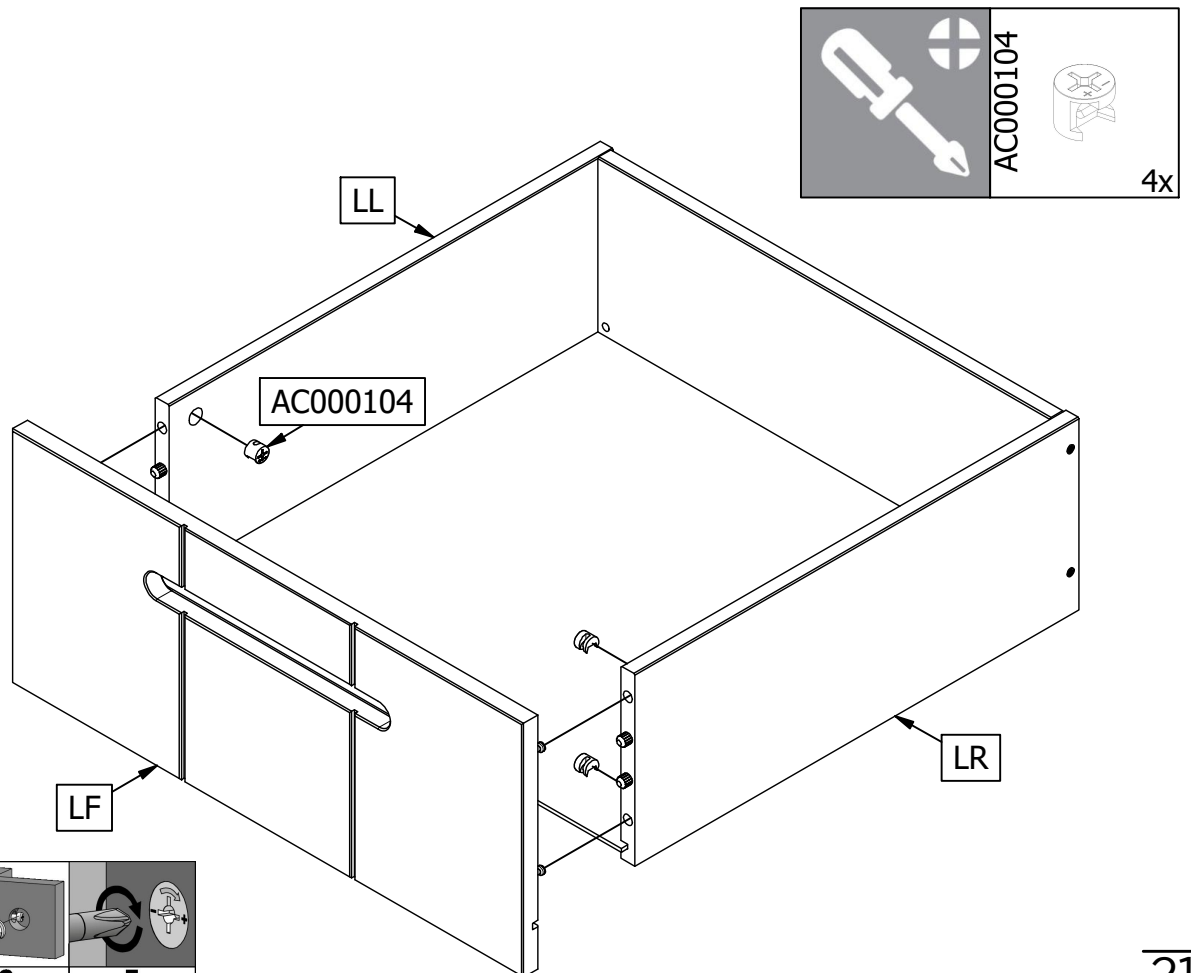
AC000601

19

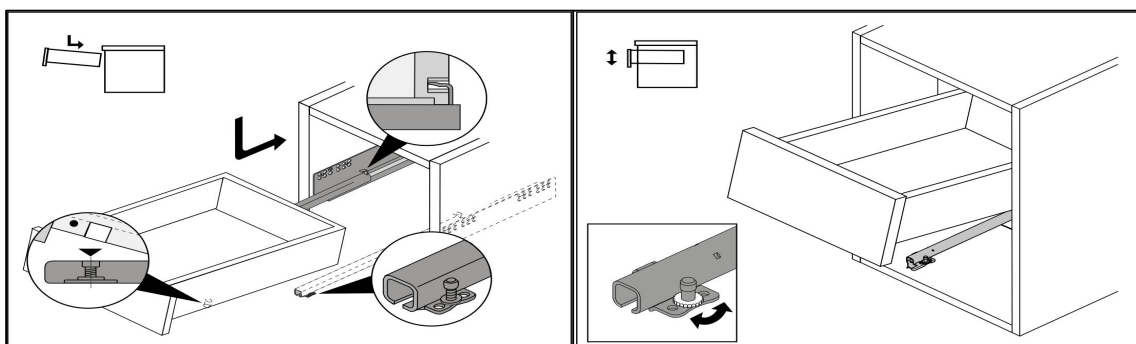
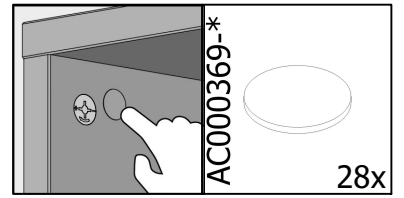
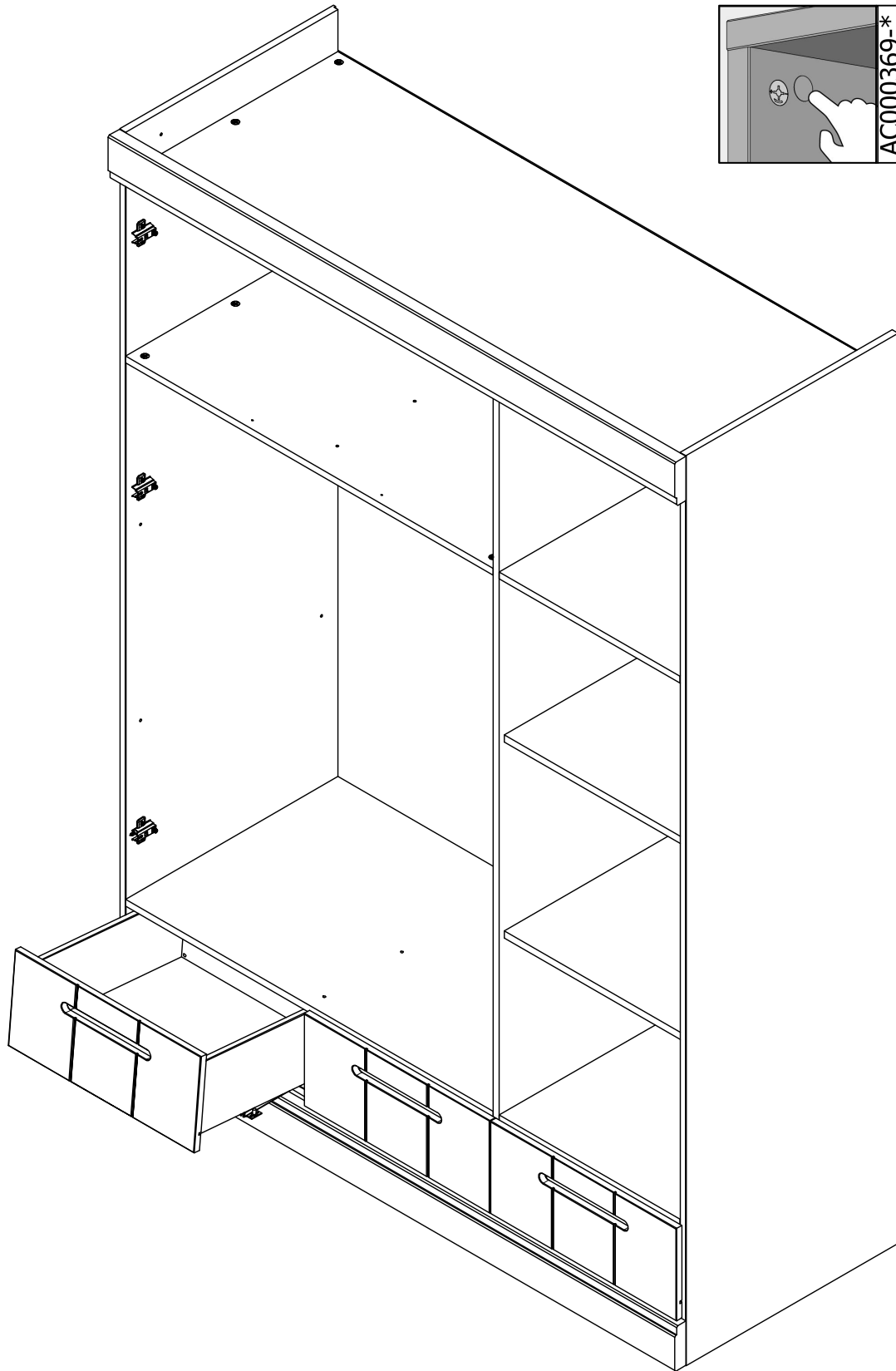


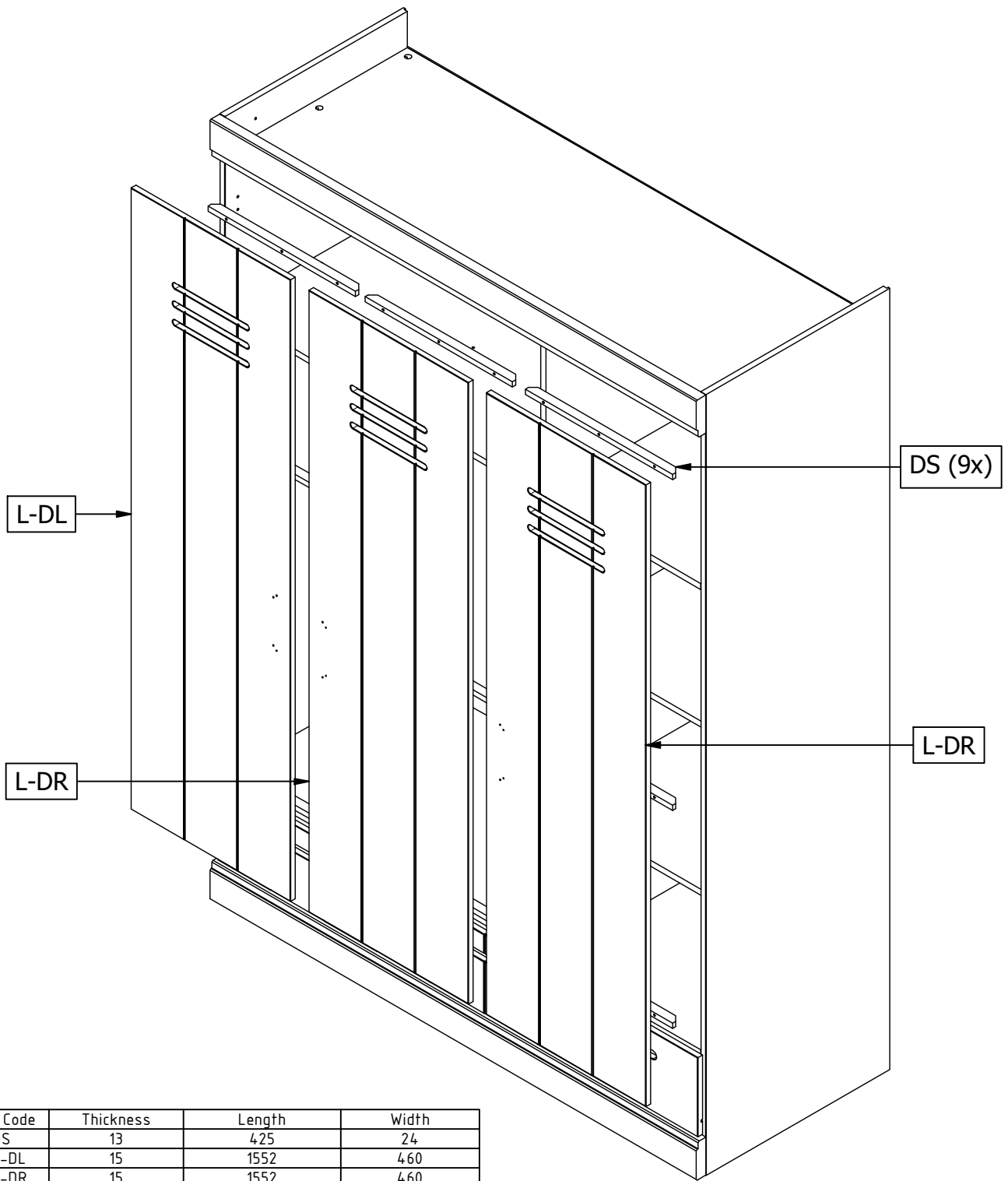
3x

20

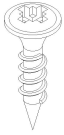

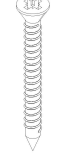
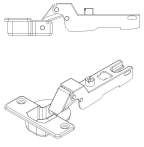
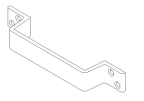



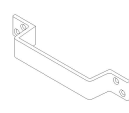
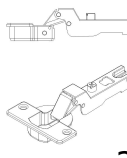

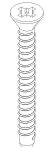

3x

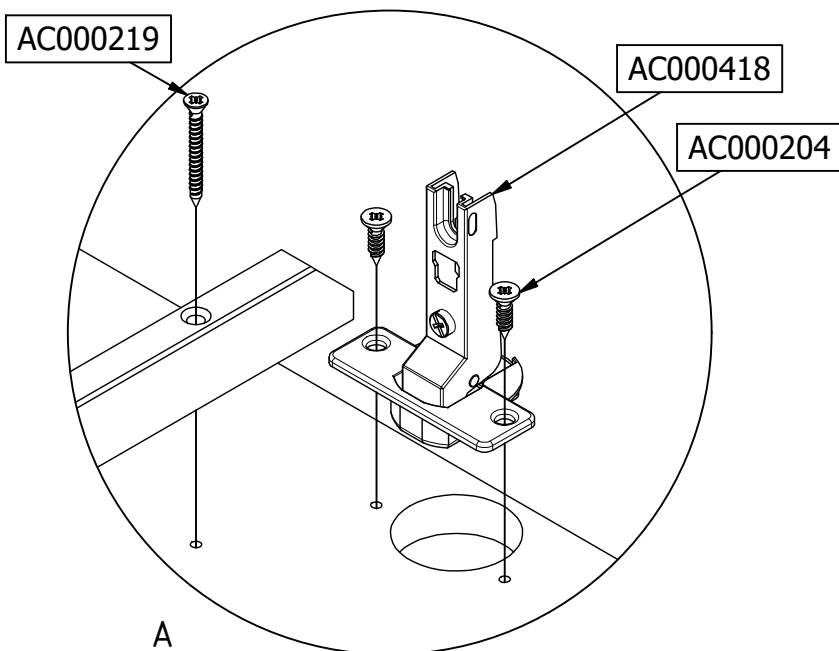
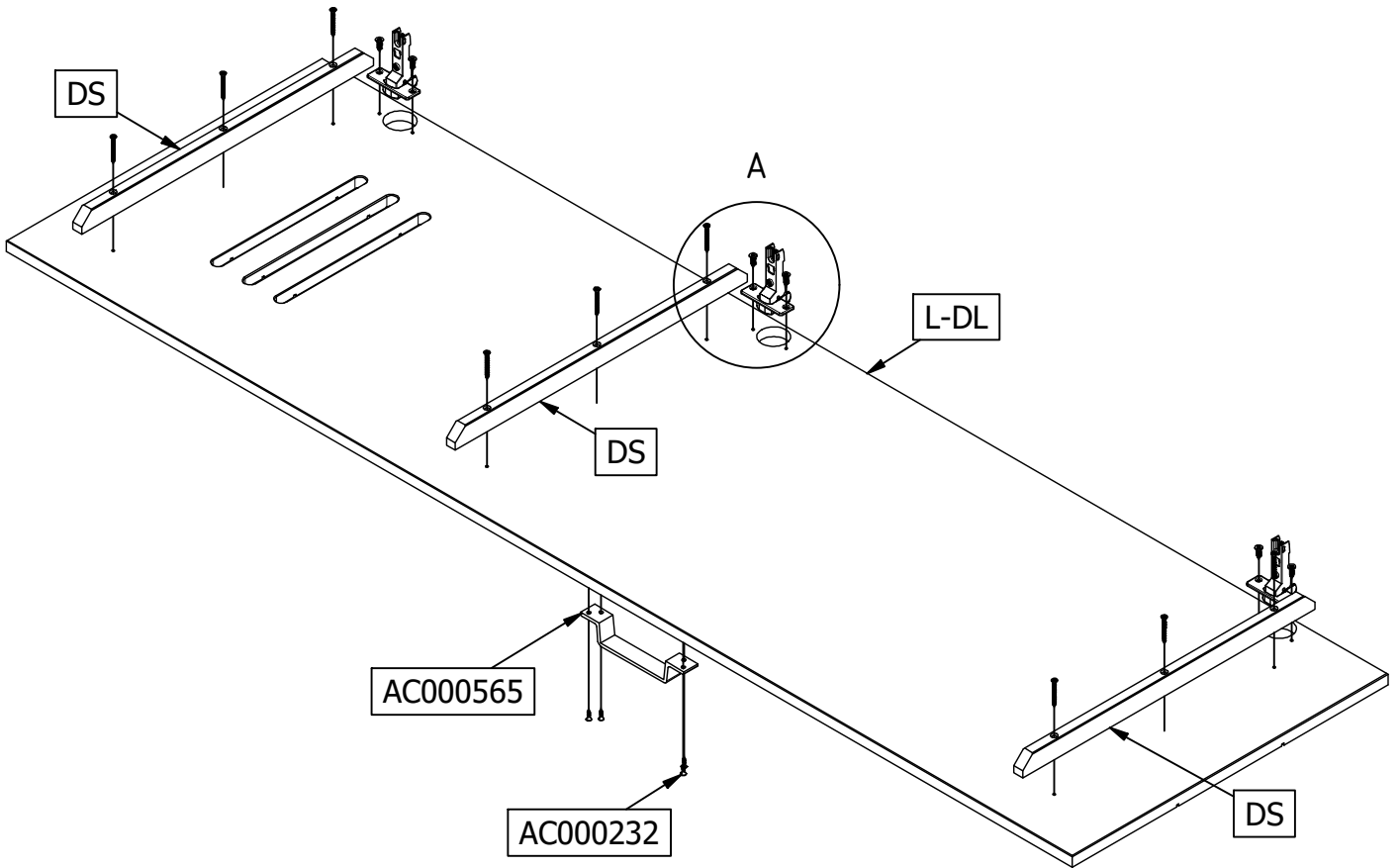





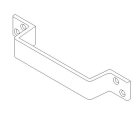
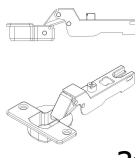

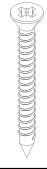

Qty	Code	Thickness	Length	Width
9	DS	13	425	24
1	L-DL	15	1552	460
2	L-DR	15	1552	460

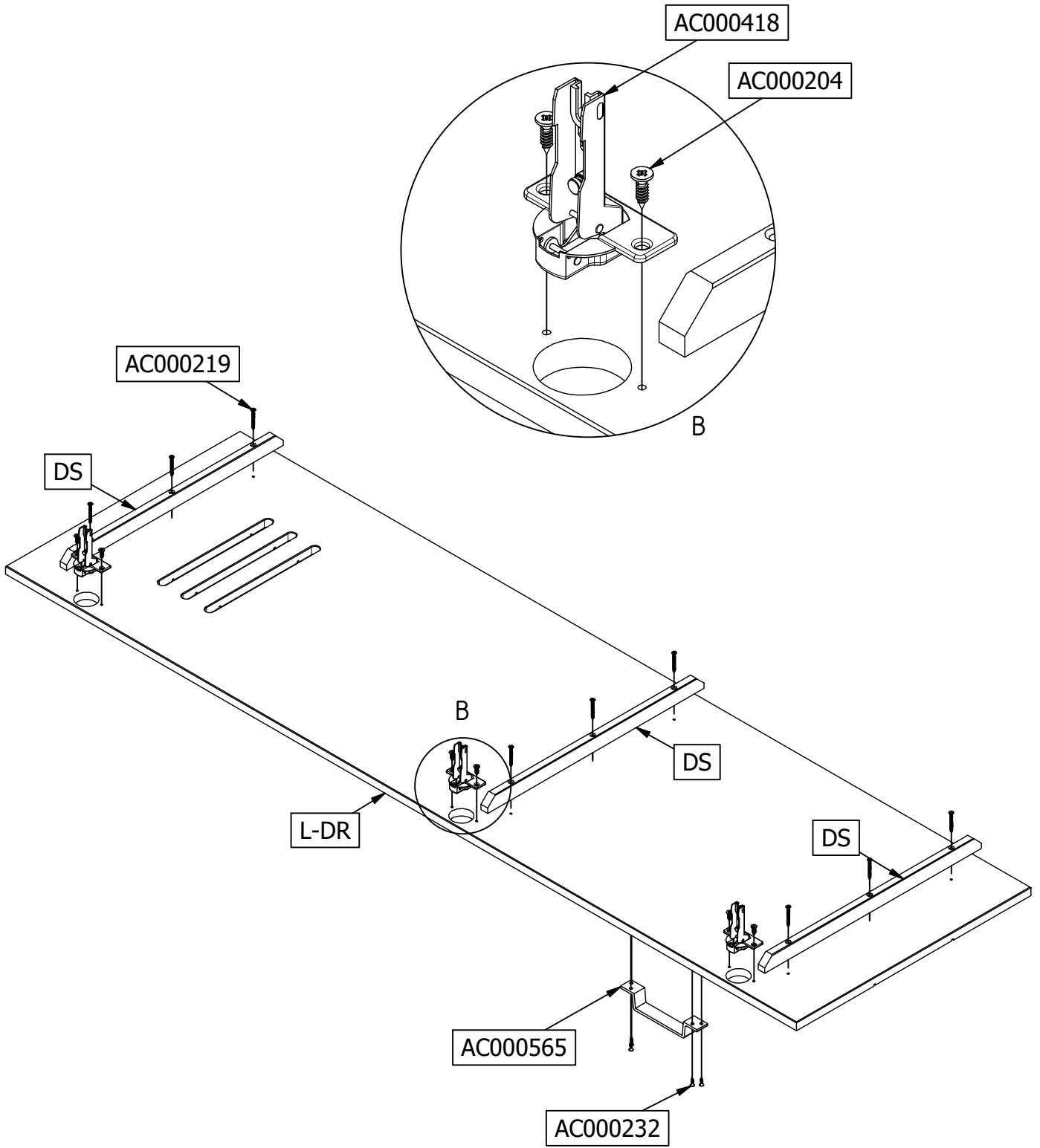
12	3,0x15mm	AC000232			
18	4x16mm	AC000204		9	Ø35
27	3.5x35mm	AC000219		3	150mm
					AC000418 
					AC000565 

	<p>AC000565</p>  <p>1x</p>	<p>AC000418</p>  <p>3x</p>	<p>AC000232</p>  <p>4x</p>	<p>AC000219</p>  <p>9x</p>	<p>AC000204</p>  <p>6x</p>
-----------------------------------------------------------------------------------	-------------------------------------------------------------------------------------------------------------	-------------------------------------------------------------------------------------------------------------	--------------------------------------------------------------------------------------------------------------	---------------------------------------------------------------------------------------------------------------	---------------------------------------------------------------------------------------------------------------



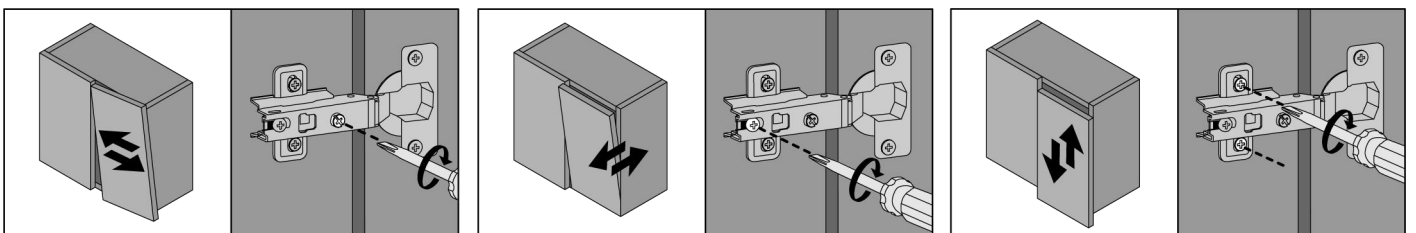
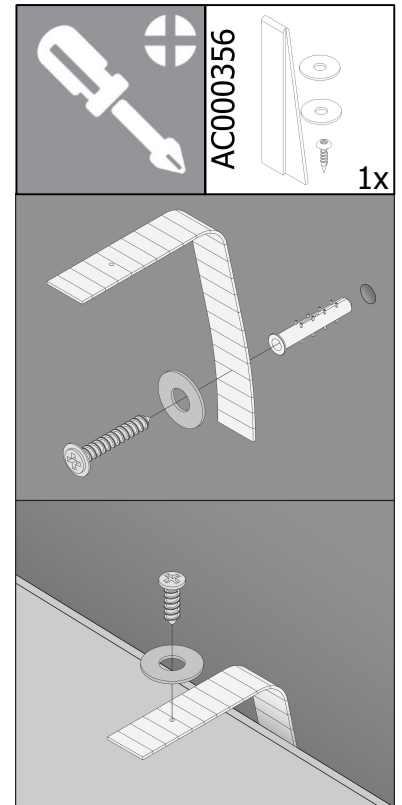
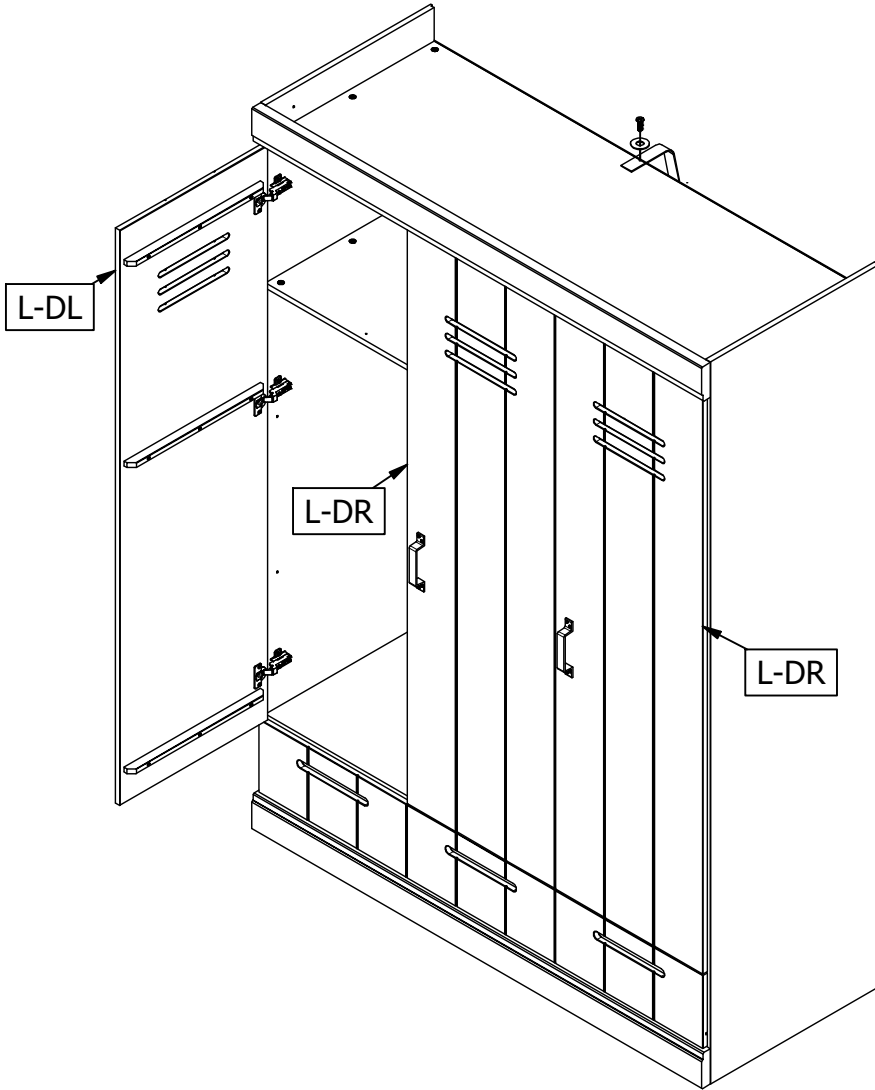
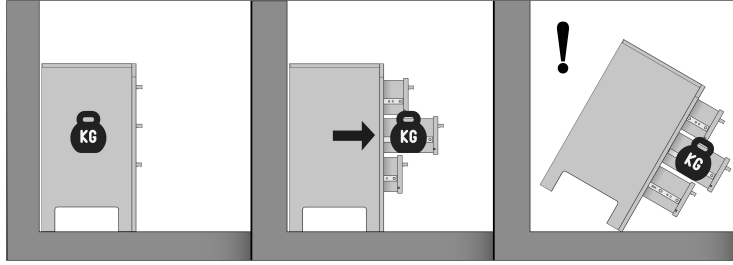


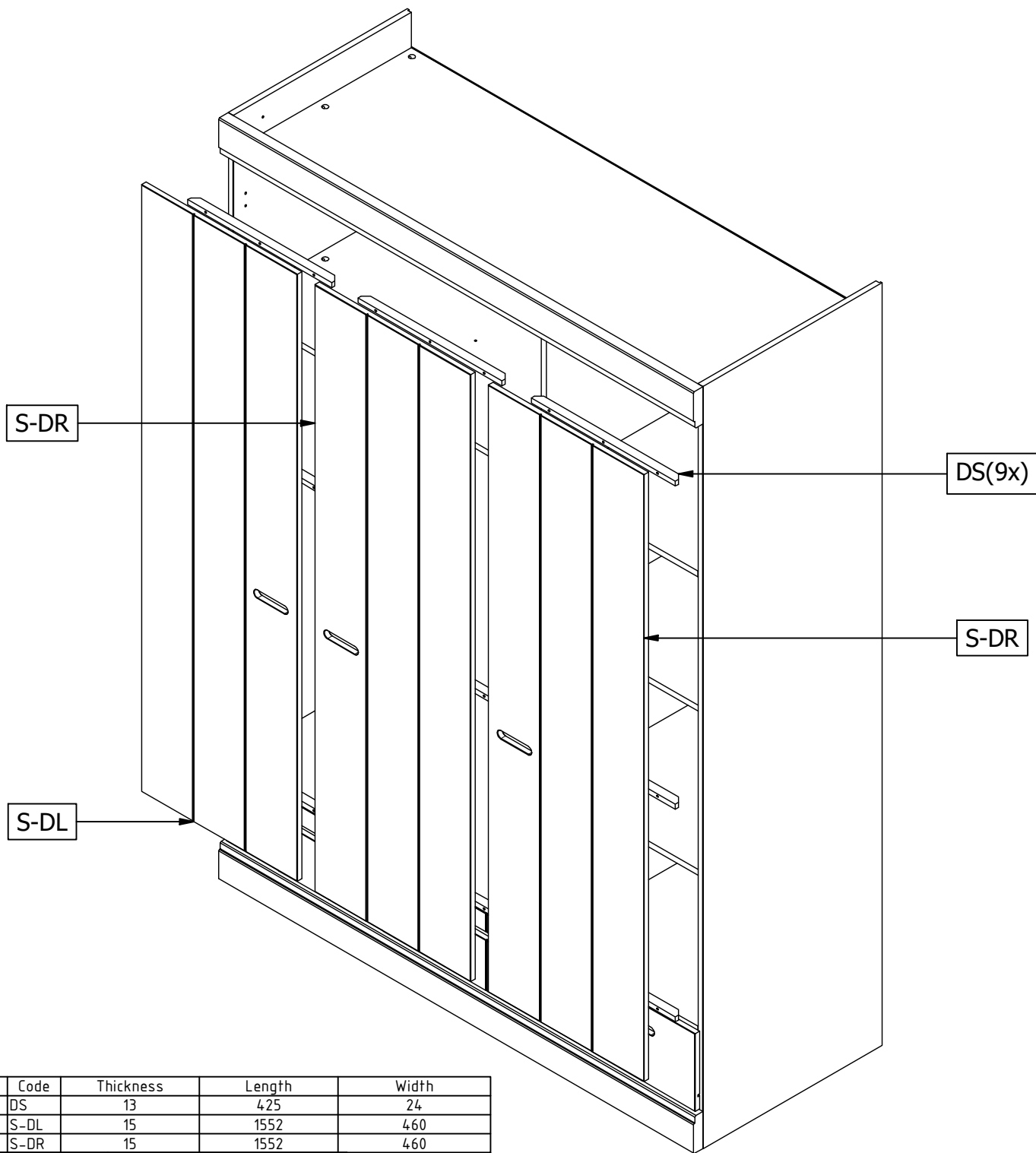
	AC000565  1x	AC000418  3x	AC000232  4x	AC000219  9x	AC000204  6x
-----------------------------------------------------------------------------------	-----------------------------------------------------------------------------------------------------	-----------------------------------------------------------------------------------------------------	------------------------------------------------------------------------------------------------------	-------------------------------------------------------------------------------------------------------	-------------------------------------------------------------------------------------------------------



2x

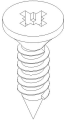

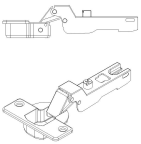
24


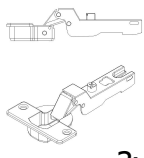
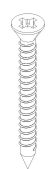



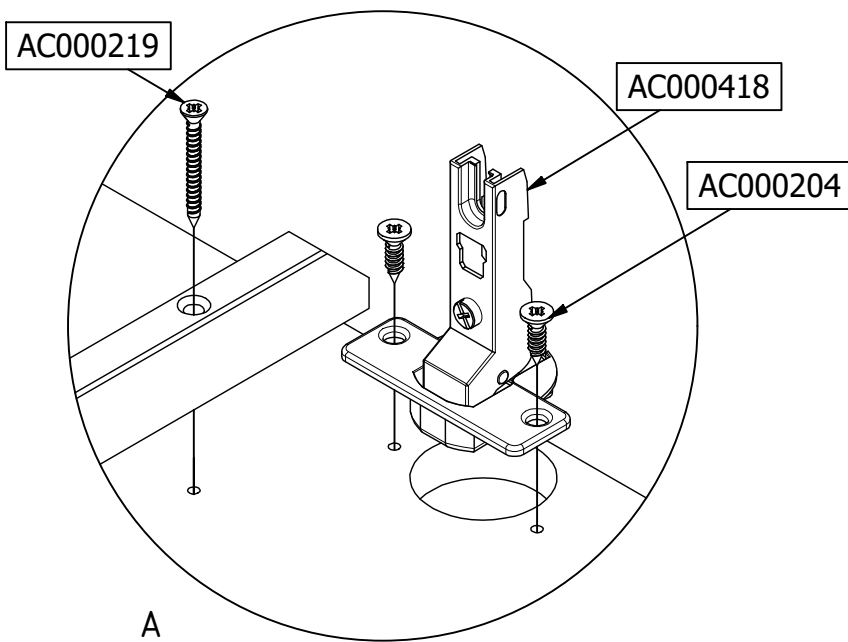
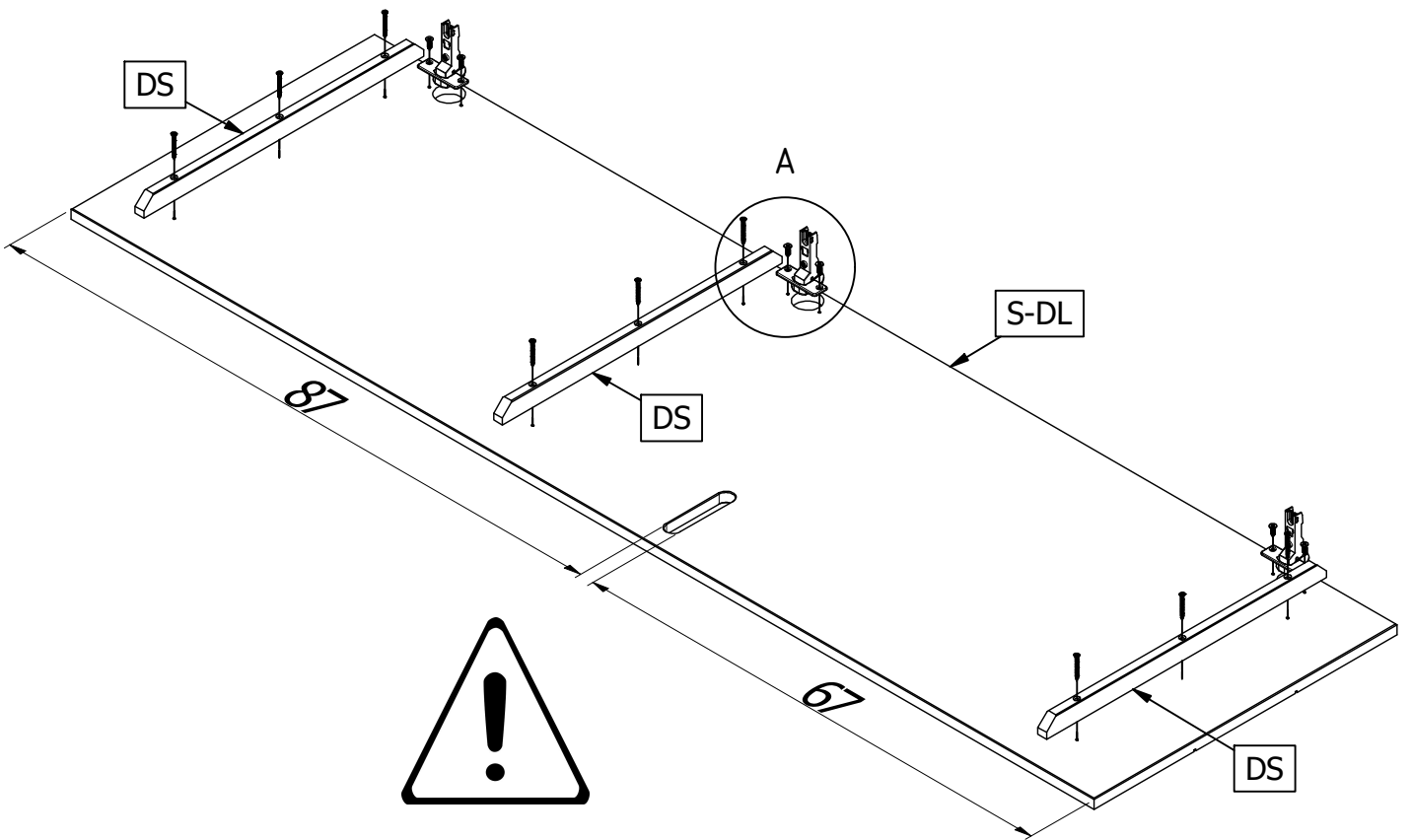


Qty	Code	Thickness	Length	Width
9	DS	13	425	24
1	S-DL	15	1552	460
2	S-DR	15	1552	460


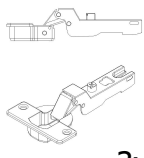


  

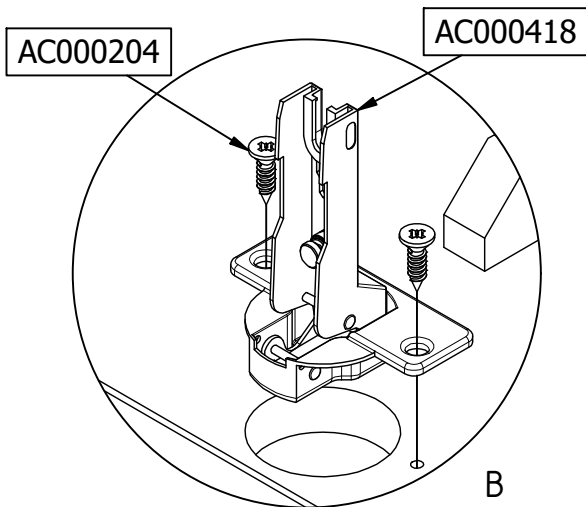
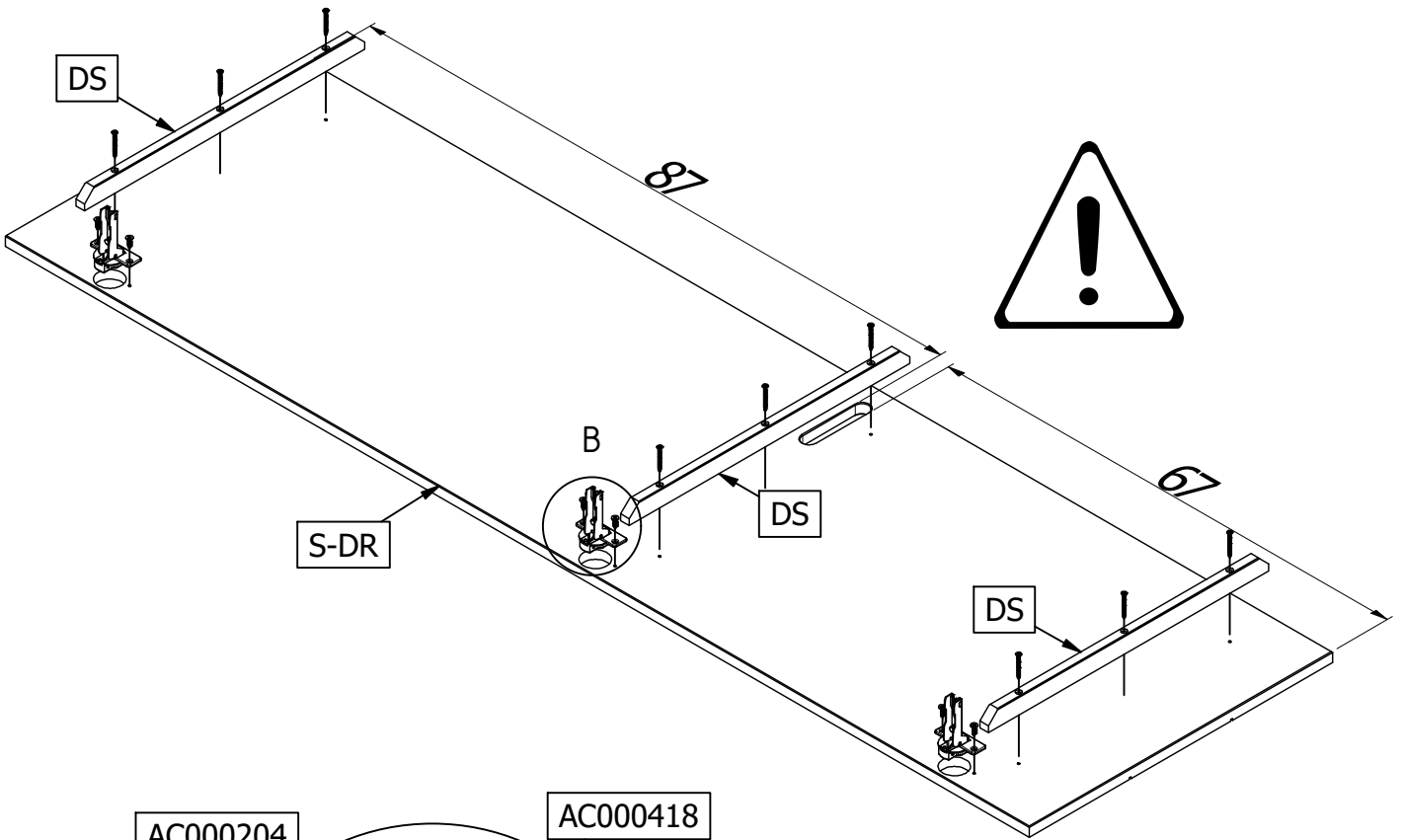
18	4x16mm	AC000204	
27	3.5x35mm	AC000219	
9	Ø35	AC000418	

	 AC000418 3x	 AC000219 9x	 AC000204 6x
-----------------------------------------------------------------------------------	------------------------------------------------------------------------------------------------------	-------------------------------------------------------------------------------------------------------	-------------------------------------------------------------------------------------------------------

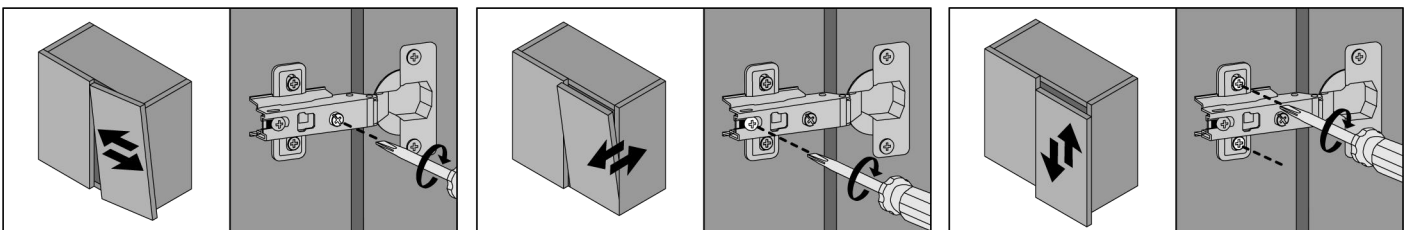
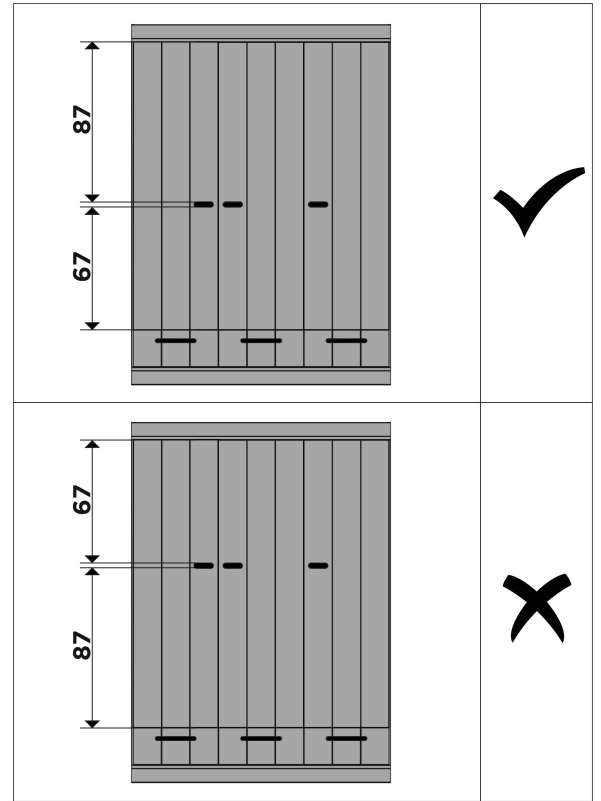
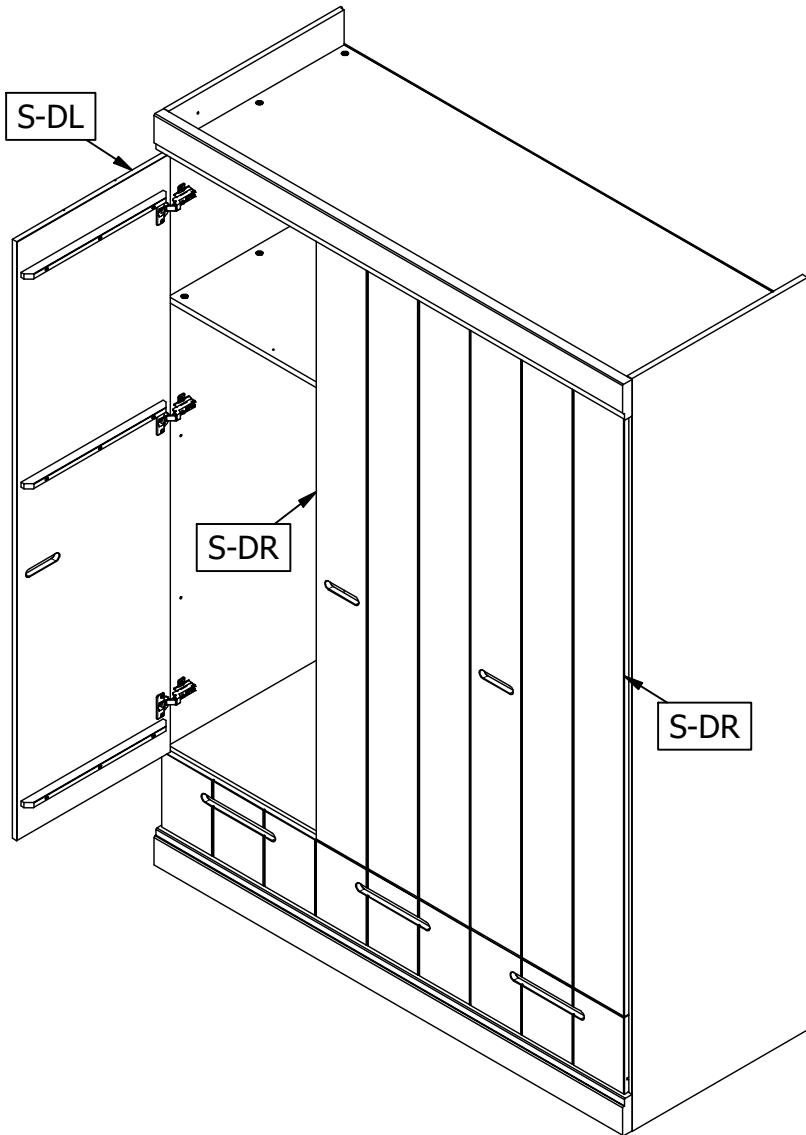


23

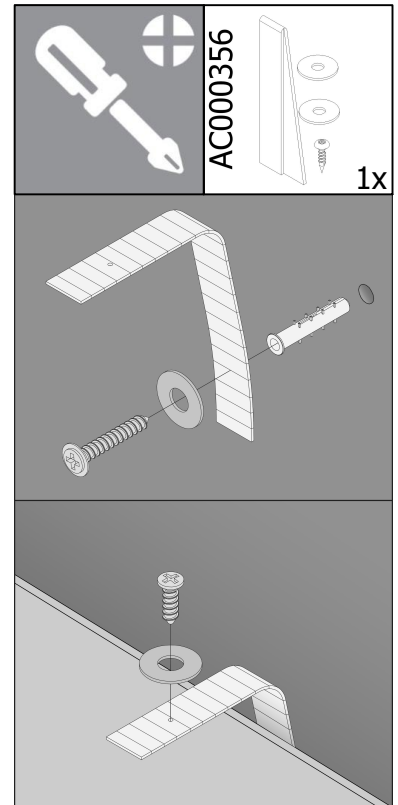
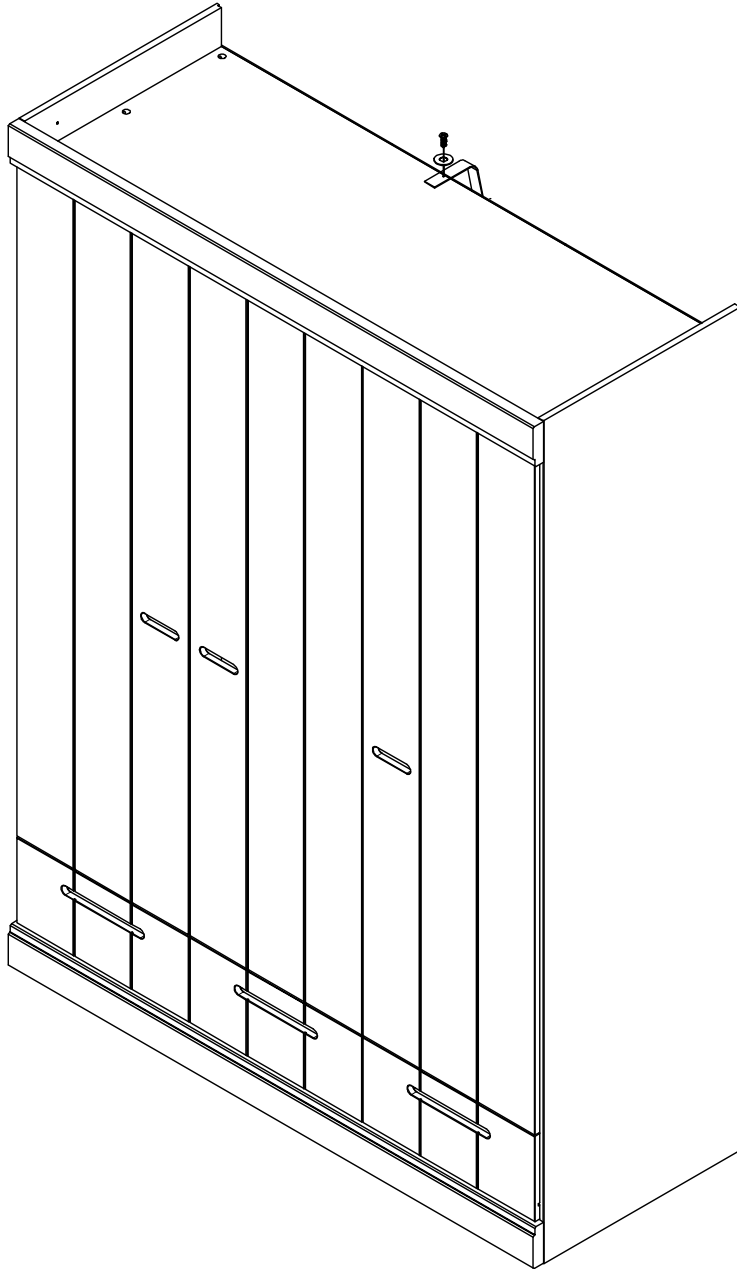
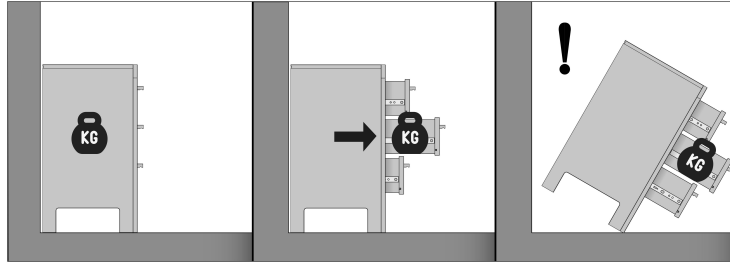
	 AC000418 3x	 AC000219 9x	 AC000204 6x
-----------------------------------------------------------------------------------	------------------------------------------------------------------------------------------------------	-------------------------------------------------------------------------------------------------------	-------------------------------------------------------------------------------------------------------



2x



25



## SOCIAL MEDIA

We zijn benieuwd naar het resultaat! Mocht je het met ons willen delen, gebruik #WOOOD op social media.  
We are curious about the result! Would you like to share it with us? Use #WOOOD on social media.  
Wir sind gespannt auf das Ergebnis! Möchten Sie es mit uns teilen? Benutzen Sie #WOOOD in Social Media.  
Nous sommes impatient de connaître le résultat. Souhaitez-vous le partager avec nous? Utilisez #WOOOD sur les médias sociaux.



[facebook.com/wood.nl](https://facebook.com/wood.nl)  
[instagram.com/madebywood](https://instagram.com/madebywood)  
[pinterest.com/madebywood](https://pinterest.com/madebywood)

**Bewaar deze handleiding • Please save this manual • Bitte bewahren Sie diese Montageanleitung • Merci de garder la notice de montage**

De Eekhoorn Dutch Furniture | Jan Tinbergenweg 1 | 1689 ZV Hoorn | The Netherlands