

IdeaPad Gaming 3 series

For Barcode Position Only

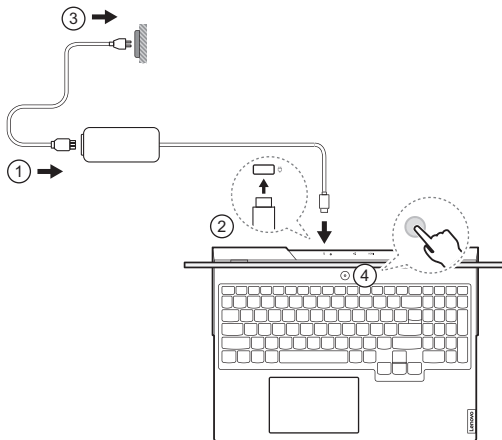
Printed in China
PN: SP41J10930

Lenovo



Get it started

Prise en main | Erste Schritte | Aan de slag | Introduzione | Γρήγορα αποτελέσματα | بدء الاستخدام



Product illustrations may not be exactly the same as the actual product. | Les illustrations du produit peuvent ne pas être exactement les mêmes que le produit actuel. | Produktzeichnungen entsprechen möglicherweise nicht genau dem tatsächlichen Produkt. | Productafbeeldingen kunnen niet exact hetzelfde zijn als het eigenlijke product. | Le illustrazioni del prodotto potrebbero non essere esattamente identiche al prodotto reale. | Οι εικόνες προϊόντων μπορεί να μην είναι ακριβώς ίδιες με το πραγματικό προϊόν. | قد لا تكون الرسوم التوضيحية للمنتج هي نفسها تمامًا للمنتج الفعلي.



Overview

Présentation | Überblick | Overzicht | Panoramica | Επισκόπηση | نظرة عامة



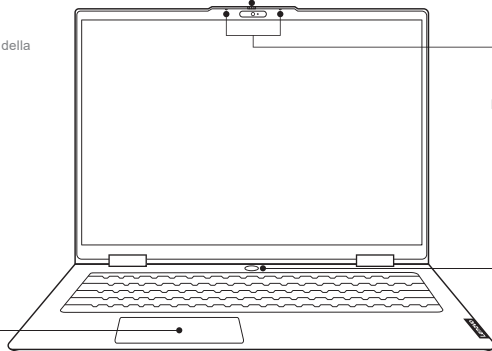
Camera cover

Couvercle de la caméra | Kamera-
Abdeckung | Camerakap | Coperchio della
fotocamera | Κάλυμμα κάμερας |
غطاء الكاميرا



Touchpad

Pavé tactile | TouchPad | Touchpad |
Touchpad | Επιφάνεια αφής |
لوحة اللمس



Microphones

Microphones | Mikrofone | Microfoons |
Microfoni | Μικρόφωνα | الميكروفونات



Power button

Bouton d'alimentation | Netzschalter |
Aan/uit-knop | Pulsante di
alimentazione | Κομπι τροφοδοσίας |
زر الطاقة

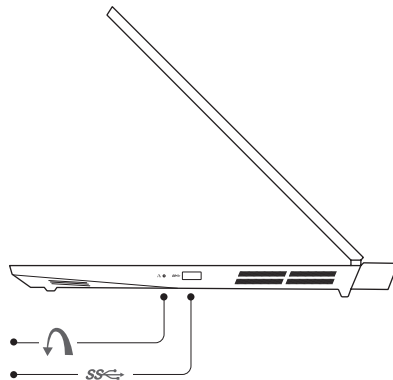


Novo button hole

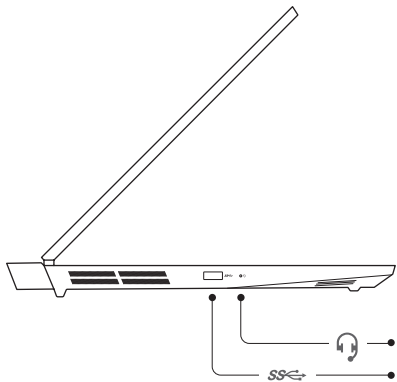
Fente du bouton Novo | Öffnung für Novo-Taste | Gat van de Novo-knop | Foro del pulsante Novo | Οπή κουμπιού Novo | فتحة الزر

USB 3.2 Gen 1 port

Port USB 3.2 Gen 1 | USB 3.2 Gen 1-Port | USB 3.2 Gen 1-poort | Porta USB 3.2 Gen 1 | Θύρα USB 3.2 Gen 1 | منفذ USB 3.2 Gen 1



Scan the *User Guide* QR code and read the statement on USB transfer rates. | Scannez le code QR de *Guide d'utilisation* et lisez la déclaration sur le taux de transfert USB. | Scannen Sie den QR-Code des *Benutzerhandbuch* und lesen Sie die Angaben zur USB-Übertragungsrates. | Scan de QR-code van de *Gebruikershandleiding* en lees de bepaling over de USB-transfersnelheid. | Scansionare il codice QR della *Guida per l'utente* e leggere la dichiarazione sulla velocità di trasferimento USB. | Σαρώστε τον κωδικό QR του *Οδηγού χρήσης* και διαβάστε τη δήλωση σχετικά με τον ρυθμό μεταφοράς USB. | اسح رمز QR دليل المستخدم وقرأ البيان الخاص بسرعة النقل بواسطة USB.



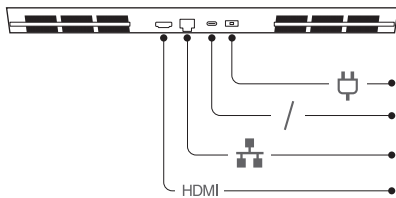
Combo audio jack

Prise audio multifonction | Kombinationsaudioanschluss |
Gecombineerde audio-aansluiting | Connettore audio
combinato | Υποδοχή ήχου combo | مقبس الصوت المجمع



USB 3.2 Gen 1 port

Port USB 3.2 Gen 1 | USB 3.2 Gen 1-Port | USB 3.2 Gen
1-poort | Porta USB 3.2 Gen 1 | Θύρα USB 3.2 Gen 1 |
منفذ USB 3.2 Gen 1



Power connector

Connecteur d'alimentation | Netzteilanschluss | Voedingsaansluiting |
Connettore di alimentazione | Υποδοχή ρεύματος | موصل الطاقة



USB-C® connector

Connecteur USB-C® | USB-C®-Anschluss | USB-C®-aansluiting |
Connettore USB-C® | Υποδοχή USB-C® | USB-C® موصل



Ethernet connector

Connecteur Ethernet | Ethernet-Anschluss | Ethernet-aansluiting |
Connettore Ethernet | Υποδοχή Ethernet | Ethernet موصل

HDMI

HDMI™ connector

Connecteur HDMI™ | HDMI™-Anschluss | HDMI™-aansluiting |
Connettore HDMI™ | Υποδοχή HDMI™ | HDMI™ موصل

European Union (EU) / United Kingdom — radio frequency and power

This radio equipment operates with the following frequency bands and maximum radio-frequency power:

Technology	Frequency band [MHz]	Maximum transmit power
WLAN 802.11b/g/n/ax	2400 - 2483,5	< 20 dBm
WLAN 802.11a/n/ac/ax	5150 - 5725	< 23 dBm
WLAN 802.11a/n/ac/ax	5725 - 5875	< 13,98 dBm
Bluetooth BR/EDR/LE	2400 - 2483,5	< 20 dBm

Union européenne (UE) / Royaume-Uni — fréquence radio et alimentation

Cet équipement radio utilise les bandes de fréquences suivantes et une alimentation à haute fréquence maximum :

Technologie	Bande de fréquence [MHz]	Niveau de puissance de transmission maximal
WLAN 802.11b/g/n/ax	2400 - 2483,5	< 20 dBm
WLAN 802.11a/n/ac/ax	5150 - 5725	< 23 dBm
WLAN 802.11a/n/ac/ax	5725 - 5875	< 13,98 dBm
Bluetooth BR/EDR/LE	2400 - 2483,5	< 20 dBm

Europäische Union (EU) / Vereinigtes Königreich — Funkfrequenz und Leistung

Dieses Funkgerät arbeitet mit den folgenden Frequenzbändern und der folgenden maximalen HF-Leistung:

Technologie	Frequenzband [MHz]	Maximale Übertragungsleistung
WLAN 802.11b/g/n/ax	2400 - 2483,5	< 20 dBm
WLAN 802.11a/n/ac/ax	5150 - 5725	< 23 dBm
WLAN 802.11a/n/ac/ax	5725 - 5875	< 13,98 dBm
Bluetooth BR/EDR/LE	2400 - 2483,5	< 20 dBm

Europese Unie (EU) / Verenigd Koninkrijk — radiofrequentie en vermogen

Deze radioapparatuur werkt met de volgende frequentiebanden en maximaal radiofrequentievermogen:

Technologie	Frequentieband [MHz]	Maximaal zendvermogen
WLAN 802.11b/g/n/ax	2400 - 2483,5	< 20 dBm
WLAN 802.11a/n/ac/ax	5150 - 5725	< 23 dBm
WLAN 802.11a/n/ac/ax	5725 - 5875	< 13,98 dBm
Bluetooth BR/EDR/LE	2400 - 2483,5	< 20 dBm

Unione europea (UE) / Regno Unito — radiofrequenza e potenza

Questa apparecchiatura radio funziona con le seguenti bande di frequenza e di alimentazione a radiofrequenza massime:

Tecnologia	Banda di frequenza [MHz]	Potenza di trasmissione massima
WLAN 802.11b/g/n/ax	2400 - 2483,5	< 20 dBm
WLAN 802.11a/n/ac/ax	5150 - 5725	< 23 dBm
WLAN 802.11a/n/ac/ax	5725 - 5875	< 13,98 dBm
Bluetooth BR/EDR/LE	2400 - 2483,5	< 20 dBm

Ευρωπαϊκή Ένωση (ΕΕ) / Ηνωμένο Βασίλειο — ραδιοσυχνότητα και ισχύς

Ο συγκεκριμένος ραδιοεξοπλισμός λειτουργεί στις εξής ζώνες συχνοτήτων και με την εξής μέγιστη ισχύ ραδιοσυχνοτήτων:

Τεχνολογία	Ζώνη συχνοτήτων [MHz]	Μέγιστη ισχύς εκπομπής
WLAN 802.11b/g/n/ax	2400 - 2483,5	< 20 dBm
WLAN 802.11a/n/ac/ax	5150 - 5725	< 23 dBm
WLAN 802.11a/n/ac/ax	5725 - 5875	< 13,98 dBm
Bluetooth BR/EDR/LE	2400 - 2483,5	< 20 dBm

الاتحاد الأوروبي/المملكة المتحدة — ترددات الأجهزة اللاسلكية والقوة

يعمل هذا الجهاز اللاسلكي وفق نطاقات التردد وطاقة التردد اللاسلكي التصوي التالية:

نطاق التردد [مجاهر ترز]	طاقة الإرسال القصوى	التقنية
2400 - 2483.5	> 20 ديسيبل ميليوات	WLAN 802.11b/g/n/ax
5150 - 5725	> 23 ديسيبل ميليوات	WLAN 802.11a/n/ac/ax
5725 - 5875	> 13.98 ديسيبل ميليوات	WLAN 802.11a/n/ac/ax
2400 - 2483.5	> 20 ديسيبل ميليوات	Bluetooth BR/EDR/LE

First Edition (February 2022)
© Copyright Lenovo 2022.

Lenovo, the Lenovo logo and IdeaPad are trademarks of Lenovo. The terms HDMI and HDMI High-Definition Multimedia Interface, and the HDMI logo are trademarks or registered trademarks of HDMI Licensing Administrator, Inc. in the United States and other countries. USB-C is a registered trademark of USB Implementers Forum. All other trademarks are the property of their respective owners.

LIMITED AND RESTRICTED RIGHTS NOTICE:

If data or software is delivered pursuant to a General Services Administration "GSA" contract, use, reproduction, or disclosure is subject to restrictions set forth in Contract No. GS-35F-05925.

