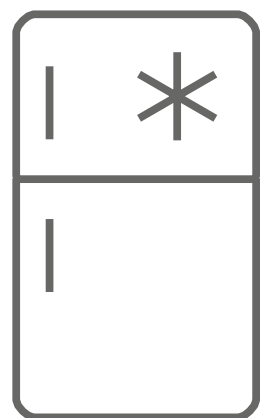


**Amica**

GEBRUIKSAANWIJZING  
FR

AF8171



Koelkast-vriezer

Deze handleiding bevat hoofdstukken over veiligheidsvoorschriften, gebruiksaanwijzingen, installatievoorschriften en adviezen voor het oplossen van problemen. Door deze instructies zorgvuldig te lezen voordat u uw nieuwe koelkast in gebruik neemt, kunt u deze op de juiste wijze gebruiken en onderhouden.

## **VOORDAT U CONTACT OPNEEMT MET UW DIENST NA VERKOOP:**

Het hoofdstuk over tips voor het oplossen van problemen helpt u om een aantal veel voorkomende problemen zelf op te lossen zonder dat u een beroep hoeft te doen op professionele technici.

## **OPMERKING :**

De fabrikant kan, in overeenstemming met een beleid van voortdurende productontwikkeling en -actualisering, zonder voorafgaande kennisgeving de nodige wijzigingen aanbrengen.


## **INHOUD :**

Belangrijke waarschuwingen en adviezen .....	Pagina 3
Technische en energiespecificaties.....	Pagina 8
Beschrijving van het apparaat .....	Pagina 9
Installatie van het apparaat. ....	Pagina 10
Temperatuurindicator .....	Pagina 11
Gebruik.....	Pagina 11
Onderhoud .....	Pagina 14
Veranderen van de openingsrichting van de deur .....	Pagina 15
Problemen en oplossingen .....	Pagina 17
Garantie.....	Pagina 19
Recycling.....	Pagina 20

## **Verklaring van de fabrikant**

De fabrikant verklaart hierbij dat dit product voldoet aan de eisen van de volgende Europese richtlijnen:

- Laagspanningsrichtlijn (LVD) **2014/35/EU**,
- Richtlijn elektromagnetische compatibiliteit (EMC) **2014/30/EU**,
- Richtlijn **2009/125/EG** inzake ecologisch ontwerp.
- RoHS-richtlijn **2011/65/EG**

 Het is gemarkeerd met het symbool en gaat vergezeld van een verklaring van overeenstemming die toegankelijk is voor markttoezichthouders.

Het is van groot belang dat deze handleiding bij het apparaat wordt bewaard, zodat het later kan worden geraadpleegd. Indien dit apparaat aan een andere persoon wordt overgedragen, moet de handleiding bij het apparaat worden gevoegd, zodat de nieuwe gebruiker op de hoogte is van de werking ervan. Deze waarschuwingen worden gegeven voor uw eigen veiligheid en die van anderen. Lees ze aandachtig alvorens uw koelkast te installeren en te gebruiken.

Informatie over de installatie, de behandeling, het onderhoud en de verwijdering van het apparaat vindt u in de volgende hoofdstukken van deze handleiding.

Als het apparaat een verlichtingssysteem heeft en de lamp door de gebruiker kan worden vervangen, raadpleeg dan de informatie over het vervangen van de lamp in de volgende paragraaf van deze gebruiksaanwijzing.

Dit apparaat is bedoeld voor gebruik in huishoudelijke (particuliere) toepassingen, maar niet voor soortgelijke toepassingen zoals:

- keukenruimtes gereserveerd voor het personeel in winkels, kantoren en andere professionele omgevingen
- boerderijen en gebruik door gasten van hotels, motels en andere residentiële omgevingen
- bed and breakfast omgevingen
- catering en soortgelijke toepassingen, met inbegrip van detailhandel

## **Beveiliging**

- Dit apparaat kan worden gebruikt door kinderen van ten minste 8 jaar oud en door personen met beperkte lichamelijke, zintuiglijke of geestelijke vermogens of met gebrek aan ervaring of kennis, indien zij onder adequaat toezicht staan of indien aanwijzingen voor het gebruik van het apparaat worden verstrekt.

in alle veiligheid aan hen zijn gegeven en de risico's daarvan zijn begrepen.

- Kinderen mogen niet met het apparaat spelen.
- Kinderen onder de 3 jaar moeten op afstand worden gehouden, tenzij ze onder voortdurend toezicht staan.
- Reiniging en onderhoud door de gebruiker mogen niet worden uitgevoerd door kinderen zonder toezicht.
- Kinderen van 3 tot 8 jaar mogen koelapparaten laden en lossen.
- Trek altijd de stekker uit het stopcontact voordat u het apparaat schoonmaakt, ontdooit, de lamp vervangt, het apparaat verplaatst of de vloer onder het apparaat schoonmaakt.
- WAARSCHUWING: Beschadig het koelcircuit niet.
- WAARSCHUWING: Gebruik geen elektrische apparaten in de voedselopslagruimte, tenzij deze van het door de fabrikant aanbevolen type zijn.
- WAARSCHUWING: Gebruik geen andere mechanische apparaten of andere middelen om het ontdooiproces te versnellen dan die welke door de fabrikant worden aanbevolen.
- Dit koelapparaat is niet bedoeld voor gebruik als geïntegreerd apparaat.
- WAARSCHUWING: Houd alle ventilatieopeningen in het apparaat vrij.
- Sluit het apparaat niet aan op een niet tegen overbelasting beveiligde wandcontactdoos (zekering).
- Gebruik nooit meerdere stopcontacten of een verlengsnoer om het apparaat aan te sluiten.
- WAARSCHUWING: Plaats geen mobiele stopcontacten met meerdere stopcontacten of draagbare voedingen aan de achterkant van het apparaat.
- Dit apparaat is niet bedoeld om te worden bediend door middel van een externe timer of een aparte afstandsbediening of enig ander apparaat dat het apparaat automatisch inschakelt.

- Bewaar geen explosieve stoffen zoals spuitbussen met ontvlambare drijfgassen in dit apparaat.
- WAARSCHUWING: Let er bij het plaatsen van het apparaat op dat het netsnoer niet bekneld of beschadigd raakt.
- Controleer na de installatie of hij niet op de voedingskabel rust.
- Als de voedingskabel beschadigd is, moet hij door de fabrikant, zijn dienst na verkoop of gelijk gekwalificeerde personen worden vervangen om gevaar te voorkomen.
- Dit apparaat is zwaar; wees voorzichtig bij het verplaatsen.
- Als uw apparaat tijdens het vervoer heeft gelegen, wacht dan 48 uur voordat u het in gebruik neemt.
- De lamp is uitsluitend bestemd voor gebruik in dit apparaat.
- De lamp is niet geschikt voor het verlichten van een enkele kamer in een huishouden.
- Voor een veilige opslag van levensmiddelen moet de gebruiksaanwijzing worden gevolgd.
- De in de gebruiksaanwijzing aangegeven vakken en het product moeten op de juiste wijze worden geladen.
- Dit koelapparaat is niet geschikt voor het invriezen van levensmiddelen.
- Om verontreiniging van levensmiddelen te voorkomen, moeten de volgende instructies worden opgevolgd:
  - Het langdurig openen van de deur kan leiden tot een aanzienlijke stijging van de temperatuur in de compartimenten van het apparaat.
  - Reinig regelmatig oppervlakken die in contact kunnen komen met voedsel en toegankelijke afvoersystemen.
  - reinig de waterreservoirs als ze 48 uur niet zijn gebruikt; spoel het op een waterleidingnet aangesloten distributiesysteem grondig door als er gedurende 5 dagen geen water is afgenomen.

- Bewaar rauw vlees en vis in de daarvoor bestemde bakken in de koelkast, zodat ze niet in contact komen met andere levensmiddelen of erop druppelen.
- De "twee sterren" compartimenten voor diepvriesproducten zijn geschikt voor het bewaren van voorgevroren voedsel, het bewaren of maken van ijs en ijsblokjes.
- De "één, twee en drie sterren" compartimenten zijn niet geschikt voor het invriezen van vers voedsel.
- Als het koelapparaat lange tijd leeg blijft, schakel het dan uit, ontdooi het, reinig en droog het en laat de deur open om schimmelvorming in het apparaat te voorkomen.

### **Veiligheidsinformatie over vriezers**

- Als u deze vriezer volgens de instructies gebruikt, zal hij correct functioneren.

### **Een ontdooid product mag nooit opnieuw worden ingevroren.**

- Gebruik de vriezer alleen voor het bewaren van bevroren levensmiddelen, het invriezen van verse levensmiddelen en het maken van ijsblokjes.
- Eet geen ijsblokjes of ijslolly's onmiddellijk nadat u ze uit de vriezer hebt gehaald, want ze kunnen bevroering veroorzaken.
- Bewaar geen volle flessen vloeistof of blikjes frisdrank in de vriezer, want die kunnen barsten.
- De hoeveelheid in te vriezen levensmiddelen mag de op het typeplaatje vermelde hoeveelheid niet overschrijden. Als de in te vriezen hoeveelheid groter is dan deze waarde, is het altijd mogelijk in meerdere etappes in te vriezen.
- **WAARSCHUWING:** Vul de ijsblokjesbakjes alleen met drinkwater.

## Service - reparaties

- Het is gevaarlijk de eigenschappen van dit apparaat te wijzigen of te proberen te wijzigen.
- Probeer bij een storing het apparaat niet zelf te repareren. Reparaties door niet-gekwalificeerd personeel kunnen schade veroorzaken.
- Neem in geval van een defect contact op met de klantenservice van uw winkelier. De fabrikant biedt een garantie van minimaal 2 jaar vanaf de aankoopdatum. De werkelijke periode staat vermeld op uw aankoopfactuur. U kunt ook bij uw winkelier informeren hoelang de onderdelen die nodig zijn om uw apparaat te repareren beschikbaar zijn.

## Koelmiddel



GEVAAR: Brandgevaar / Brandbare materialen.

Het koelgas in het circuit van dit apparaat is isobutaan (R 600a), een weinig vervuilend maar brandbaar gas.

- Let er bij het transport en de installatie van het apparaat op dat geen enkel onderdeel van het koelcircuit wordt beschadigd.
- Gebruik geen scherp of puntig gereedschap om het apparaat te ontdooien.
- Gebruik geen **elektrische** apparaten **in het** apparaat.

Als het koelsysteem beschadigd is :

- Gebruik geen vlammen in de buurt van het apparaat.
- Vermijd vonken - steek geen elektrische apparaten of lampen aan.
- onmiddellijk het deel

# TECHNISCHE EN ENERGETISCHE KENMERKEN

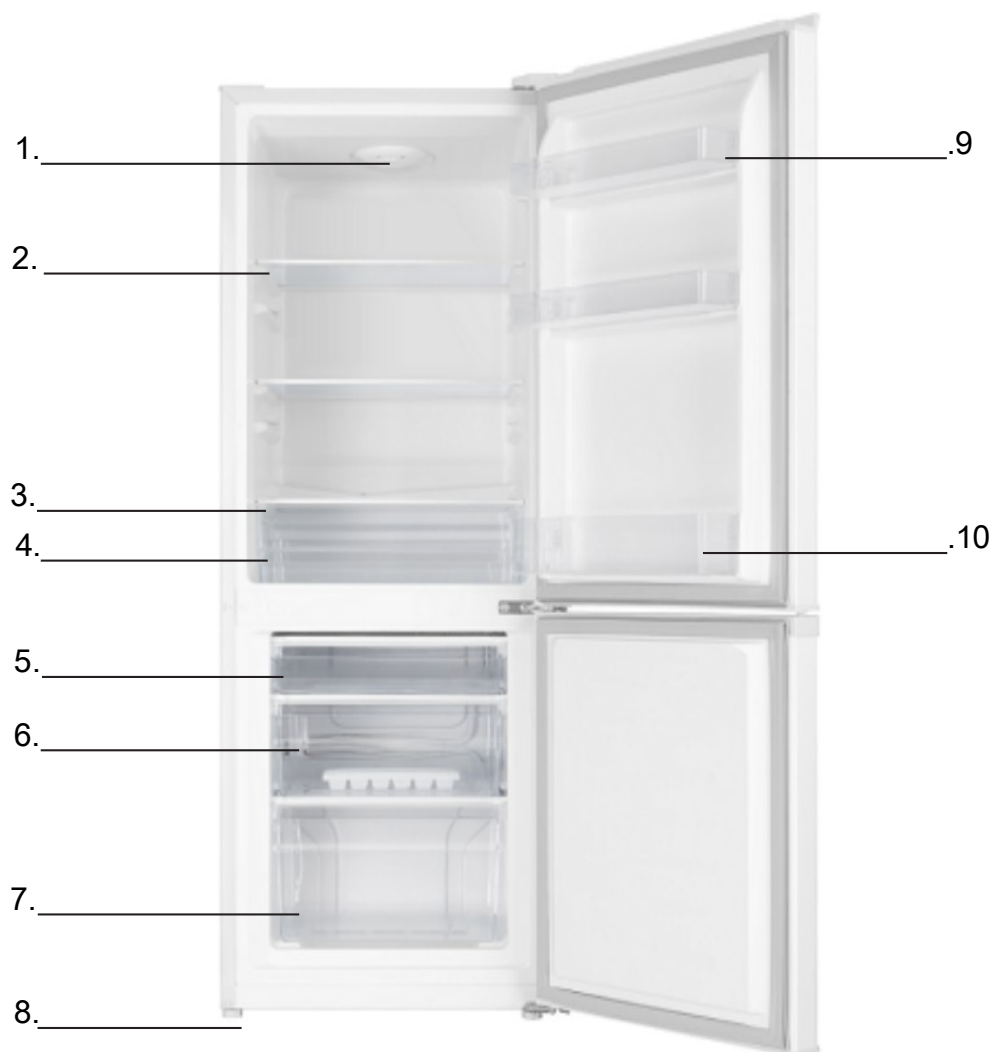
Model	Merk : AMICA Referentie : AF8171 Type : RD-23DC4S1
Stroomvoorziening	220-240~/50Hz
Afmetingen (W*D*H)	495 x 562 x 1430 mm
Gewicht	40 kg
Nuttig volume van de compartimenten	Koelkast: 122L Vriezer ❄️ : 53L
Ontdooien	Manuel
Klimaatklasse	Klimaatklasse: N/ST Dit apparaat is ontworpen voor gebruik in een omgevingstemperatuur tussen 16°C en 38°C
Type insallatie	Vrijstaand

Het werkelijke energieverbruik hangt af van de wijze waarop het apparaat wordt geïnstalleerd en gebruikt. Het productinformatieblad overeenkomstig Verordening 2019/2014/EU is beschikbaar via

Model	Website	QR-code
AF8171	<a href="https://eprel.ec.europa/qr/620235">https //eprel.ec.europa/qr/620235</a>	



# BESCHRIJVING VAN HET APPARAAT



1. thermostaat en licht
- 2.
3. e van de crisper
4. groente
5. diepvries bovenkant
6. tussenvriezer
7. bodem van de vriezer
8. verstelbare
9. superieur
10. lager

# INSTALLATIE VAN HET APPARAAT

Indien dit apparaat, voorzien v a n een magnetische sluiting, bedoeld is ter vervanging van een apparaat met een veersluiting, adviseren wij u deze laatste onbruikbaar te maken voordat u het weggooit. Zo voorkomt u dat kinderen zich opsluiten en hun leven in gevaar brengen.

## Locatie

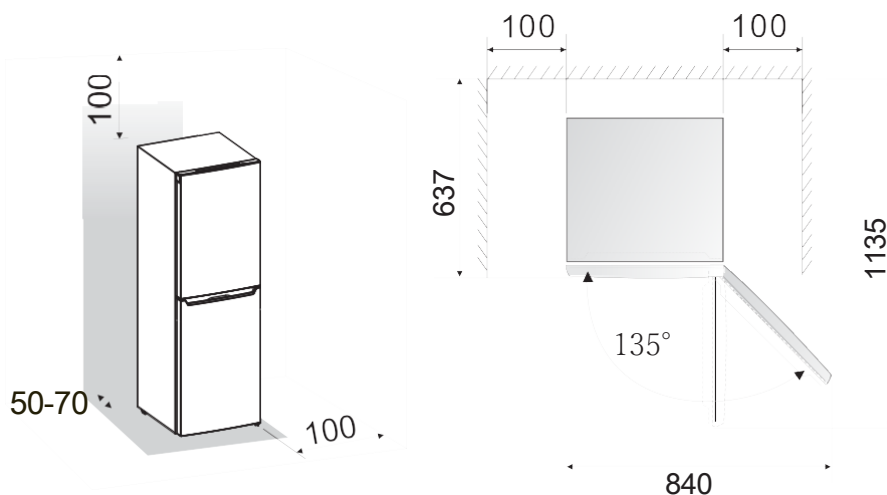
- Plaats uw apparaat uit de buurt van warmtebronnen (verwarming, koken, zonlicht). Voor een goede werking van het apparaat moet de omgevingstemperatuur van de ruimte tussen +16 en 38°C liggen (klasse N/ST). Buiten deze grenzen zal het apparaat niet normaal functioneren.

- Zorg voor een goede luchtcirculatie rond de achterkant van het apparaat; druk het niet tegen een muur om lawaai door trillingen te voorkomen. Zorg ervoor dat de lucht vrij rond het apparaat kan circuleren. Onvoldoende ventilatie leidt tot storingen en een hoger energieverbruik.

- **Dit apparaat moet zo worden geïnstalleerd dat het stopcontact bereikbaar blijft. Zorg ervoor dat hij niet op de voedingskabel rust.**

- Stel het apparaat waterpas met behulp van de 2 verstelbare voetjes.

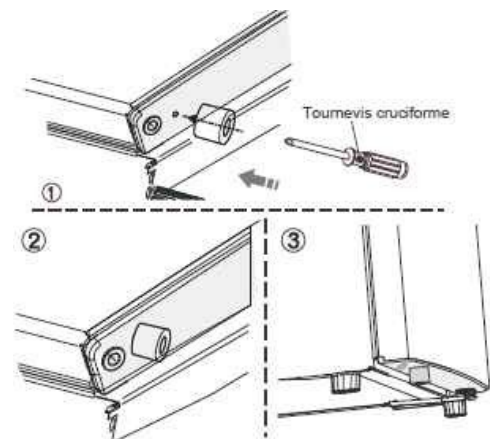
Zorg ervoor dat de afmetingen en de ventilatie voldoen aan de volgende informatie:



## Aansluiting op het netwerk

**Uw apparaat is ontworpen om te werken op 230 volt enkele fase. Het moet worden aangesloten op een geaard stopcontact dat is beveiligd met een zekering. De elektrische installatie moet voldoen aan de eisen van de norm NF C 15-100.**

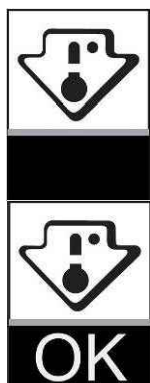
Indien de belasting van de deur meer dan 15 kg bedraagt (en de deur tot 90° is geopend) en in gebruiksomstandigheden die als "extreem" bekend staan, is het noodzakelijk een rubberen buffer op de onderkap van de deur te installeren. Steek de schroef in de buffer en draai hem vast met een kruiskopschroevendraaier.



# TEMPERATUURINDICATOR

Om u te helpen uw apparaat correct in te stellen, is het uitgerust met een temperatuurindicator in de koudste zone.

Om ervoor te zorgen dat het voedsel in uw koelkast goed bewaard blijft, vooral in de koudste zone, moet u ervoor zorgen dat de temperatuurindicator "OK" aangeeft.



Het symbool hiernaast geeft de plaats aan van de koudste zone in uw koelkast. Het bepaalt de bovenkant van deze zone.

Als "OK" niet verschijnt, is de gemiddelde temperatuur in deze zone te hoog. Zet de thermostaat op een koelere stand.

Telkens wanneer u de instelling van de thermostaat wijzigt, moet u wachten tot de temperatuur in het apparaat is gestabiliseerd voordat u deze zo nodig opnieuw instelt. Wijzig de instelling van de thermostaat slechts geleidelijk en wacht minstens 12 uur voordat u deze opnieuw controleert.

**OPMERKING:** nadat het apparaat met vers voedsel is gevuld of nadat de deur herhaaldelijk of langdurig is geopend, is het normaal dat de melding "OK" niet op de temperatuurindicator verschijnt; wacht minstens 12 uur voordat u de thermostaat opnieuw instelt.

## GEBRUIK

Nadat het apparaat correct is geïnstalleerd, raden wij u aan het interieur te reinigen met lauw water en een milde zeep- en reinigingsoplossing. Gebruik geen schuurmiddelen of schuurpoeder, omdat deze de afwerking kunnen beschadigen.

### Gebruik

**Huishoudelijke koelkasten zijn uitsluitend bestemd voor de huishoudelijke bewaring van verse levensmiddelen en dranken, alsmede voor de bewaring op korte termijn van diepvriesproducten.**

### Voedselveiligheid

De toenemende consumptie van kant-en-klaarmaaltijden en andere kwetsbare levensmiddelen betekent dat we de temperatuur waarbij levensmiddelen worden vervoerd en opgeslagen, beter moeten controleren:

- Bewaar de meest gevoelige levensmiddelen in het koudste gedeelte van het apparaat, zoals aangegeven in deze instructies (zie hoofdstuk Temperatuurindicator).
- Beperk het aantal keren dat de deur wordt geopend.
- Zet de thermostaat op een lagere temperatuur. Deze aanpassing moet geleidelijk gebeuren om te voorkomen dat het voedsel bevriest.
- Maak de binnenkant van de koelkast regelmatig schoon.

### De temperatuur instellen

De binnentemperatuur wordt ingesteld door de thermostaat die met de knop aan de buitenkant van het apparaat wordt bediend. Stand "7" komt overeen met de koudste temperatuur. De verkregen temperatuur binnen van kamer kan gebruiksomstandigheden: locatie, omgevingstemperatuur, frequentie van het openen van de deur, hoeveelheid levensmiddelen in de kamer, enz. De instelling kan worden aangepast aan deze omstandigheden. In het algemeen zal een gemiddelde instelling in stand "4" de juiste temperatuur opleveren; om meer of minder

koude te verkrijgen, stelt u de thermostaatknop bij.

Om de koelkast te stoppen met ontdooien zonder de stekker uit het stopcontact te halen, draait u de thermostaatknop naar links naar stand '0'.

### **Voedselopslag**

Uw voedsel is beter houdbaar als u het plaatst in de koude zone die het best bij zijn aard past.

**Het koudste deel van het koelkastcompartiment bevindt zich onderin het apparaat, aan de bovenkant van de crisper.**

Voor een betere bewaring van voedsel en om voedselverspilling te voorkomen

- Het koudste gedeelte (0°C tot +4°C) is voor zeer bederfelijke levensmiddelen zoals rauw vlees of vleesbereidingen, verse vleeswaren, gevogelte, vis of kant-en-klaarmaaltijden.
- De middelste afdeling bevat vlees, vis en gekookte groenten, rood fruit, verse room, verse zuivelproducten, fromage frais, zuiveldesserts, gebak, verpakte rauwkost...
- Groenten, fruit en kaas worden in de groentelade gelegd.
- Boter, eieren en drank worden in de deuren geplaatst (waar de temperatuur vaak verandert).

- Met diepvriezers kan voedsel langer worden bewaard, maar de houdbaarheid varieert per voedsel:

Minder dan drie maanden: sauzen, schelpdieren, vis, gehakt, enz.

Minder dan negen maanden: varkensvlees, kalfsvlees, lamsvlees, gebak, enz.

Minder dan twaalf maanden: groenten en fruit, rundvlees en gevogelte...

Het is belangrijk de thermostaat in te stellen volgens de aanbevelingen in deze handleiding, om voedselverspilling te voorkomen.

### **Voor een betere voedselhygiëne:**

Verwijder commerciële verpakkingen voordat u voedsel in de koelkast plaatst (bijvoorbeeld yoghurtverpakkingen).

Verpak levensmiddelen in geschikte voedselveilige verpakkingen om de uitwisseling van bacteriën tussen levensmiddelen te voorkomen.

Wacht tot de bereidingen zijn afgekoeld alvorens ze te bewaren.

### **Vriesvak**

In het vriesvak kunnen verse producten worden ingevroren en bevroren producten worden bewaard.

De hoeveelheid in te vriezen levensmiddelen mag de op het typeplaatje vermelde hoeveelheid niet overschrijden. Als de in te vriezen hoeveelheid groter is dan deze waarde, is het altijd mogelijk in meerdere etappes in te vriezen.

### **Invriezen van verse producten**

- Vries alleen producten van topkwaliteit in na reiniging en eventuele voorbereiding.
- Laat kant-en-klaare maaltijden afkoelen tot kamertemperatuur voordat u ze in de vriezer legt.
- Alle in te vriezen producten moeten worden verpakt in polyethyleen zakken, aluminium "speciale vries" bakjes of plastic dozen. Alle verpakkingen moeten luchtdicht zijn.
- Elk pakje moet in verhouding staan tot het verbruik van het gezin, zodat het in één keer kan worden gebruikt. Kleine verpakkingen zorgen voor een snelle en gelijkmatige invriezing.

- Vries niet meer product tegelijk in dan de op het typeplaatje aangegeven invriescapaciteit van het apparaat.
- Een ontdooid product mag nooit opnieuw worden ingevroren.
- Zet geen vloeistoffen in glazen verpakkingen, flessen of blikjes met koolzuurhoudende dranken in de vriezer, want die kunnen barsten.
- Eet de ijsstokjes niet zodra ze uit de vriezer komen om koudebrandwonden te voorkomen.

#### Om verse producten in te vriezen:

Stel de thermostaat zo laag mogelijk in, maar stel de temperatuur in de koelkast niet lager in dan 0°.

Open de deur van de vriezer niet tijdens het invriezen.

Laat het apparaat 24 uur in de vriesstand staan en zet dan de thermostaatknop weer in de middelste stand.

#### **Bewaren van bevroren producten**

- Diepvriesproducten kunnen worden gegroepeerd om ruimte over te houden voor het invriezen.
- Wanneer u een diepvriesproduct koopt, let er dan op dat de verpakking intact is, dat er geen sporen van vocht zijn en dat het niet is opgezwollen, wat een teken zou zijn dat het is begonnen te ontdooien.
- Volg de door de fabrikant van de diepvriesproducten aangegeven houdbaarheidsdatum.
- Vermijd het te vaak openen van de deur en laat deze slechts zo lang open als nodig is. Een verhoging van de temperatuur kan de houdbaarheid van voedsel verminderen.

#### **Ontdooien**

Vlees, gevogelte en vis moeten in de koelkast worden ontdooid om de groei van bacteriën te voorkomen. Andere producten kunnen in de omgevingslucht worden ontdooid.

Kleine porties kunnen rechtstreeks uit de vriezer worden bereid. Veel kant-en-klare gerechten kunnen ook worden gekookt zonder ze eerst te ontdooien. Volg altijd de aanwijzingen op de verpakking.

Brood en gebak kunnen worden ontdooid in een hete oven.

Magnetrons kunnen worden gebruikt om de meeste levensmiddelen te ontdooien. Volg het advies in de oveninstructies.

***In geval van stroomuitval is er, als het apparaat niet langer dan 8 uur buiten werking is, geen gevaar voor bederf van de ingevroren levensmiddelen. Open de deur echter niet (de tijd die het voedsel nodig heeft om weer op temperatuur te komen kan aanzienlijk worden verkort als het apparaat licht beladen is). Zodra u merkt dat het ontdooien begint, moet u het voedsel zo snel mogelijk opeten.***

***zo snel mogelijk. Vries nooit ontdooid voedsel opnieuw in.***

## Ontdooien

Vorstvorming in het apparaat kan niet worden voorkomen. Vorst ontstaat wanneer vocht in de lucht in contact komt met de koude oppervlakken van de koelkast of vriezer. Daarom moet de deur alleen worden geopend wanneer dat nodig is. Een dun laagje vorst heeft geen invloed op de werking van het apparaat en kan met een schraper worden verwijderd.

Wanneer de vorstlaag ongeveer tien millimeter bereikt, moet u het apparaat volledig ontdooien. Wij adviseren u dit te doen wanneer het apparaat licht beladen is.

- Draai, als het apparaat niet leeg is, vóór het ontdooien de thermostaatknop naar een koudere stand om de producten op een zeer lage temperatuur te brengen.

- Haal de stekker uit het stopcontact

- Haal bevroren producten uit de verpakking en bewaar ze op een koele plaats door ze in verschillende vellen krantenpapier te wikkelen of, nog beter, in een isothermische verpakking (isothermische zakken, vellen noppenfolie, enz.).

- Laat de deur open.

- U kunt het ontdooien versnellen door met een schraper een deel van de vorst te verwijderen en er bakken met heet water (max 60°) in te zetten.

**Belangrijk:** houd het afvoergat en de goot schoon om te voorkomen dat het water verstopt raakt en in de kast loopt.

## SCHOONMAKEN

**Haal de stekker uit het stopcontact voordat u het apparaat schoonmaakt.**

**Gebruik nooit schuurmiddelen of sponzen met schrapers om de binnen- of buitenkant van uw apparaat schoon te maken.**

- Verwijder alle accessoires (schappen, rekken, crispers). Was ze in lauw water met een mild, reukloos afwasmiddel (bijv. afwasmiddel), spoel ze af met bleekmiddel en droog ze grondig.
- Was de binnenwanden op dezelfde manier; let vooral op de plankdragers.
- Was de deurafdichting, maar vergeet niet ook onder de afdichting schoon te maken.
- Sluit het apparaat weer aan.

Reinig de vriezer telkens als u hem ontdooit.

Verwijder van tijd tot tijd het stof van de condensator aan de achterkant van het apparaat; een opeenhoping van stof kan de efficiëntie van het apparaat verminderen.

Als u lange tijd wegblijft, maak het apparaat dan leeg en schoon; houd de deur op een kier als u het niet gebruikt.

## HET VERVANGEN VAN DE GLOEILAMP

Dit apparaat maakt gebruik van lichtgevende diodes (LED's). Dit type diode kan niet door de consument worden vervangen. De levensduur van deze LED's is lang genoeg om ze niet te hoeven vervangen.

Mochten de LED's ondanks de zorgvuldige fabricage van de koelkast toch defect zijn, neem dan contact op met uw after-sales service.

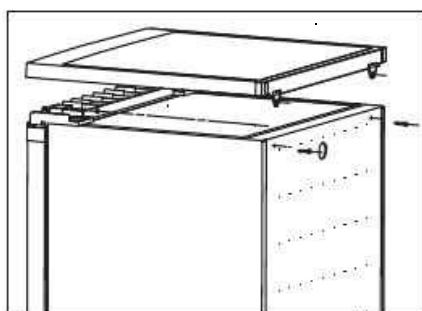
# WIJZIGEN VAN DE OPENINGSRICHTING VAN DE DEUR

De koelkast kan zowel rechts als links geopend worden. Deze koelkast wordt geleverd met de scharnieren rechts. Als u de openingsrichting van de deur wilt veranderen, volgt u de onderstaande instructies:

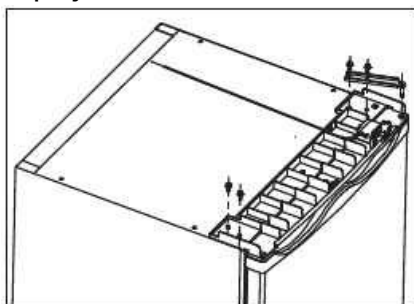
Opmerking: haal de stekker van de koelkast uit het stopcontact voordat u de richting van de deuropening wijzigt. Benodigd gereedschap:

8mm dopsleutel  kruiskopschroevendraaier  platte schroevendraaier 

1. Zet de koelkast rechtop, verwijder de twee schroeven aan de achterkant van de bovenklep, til de bovenklep op en leg hem op een gestoffeerd oppervlak om krassen te voorkomen.



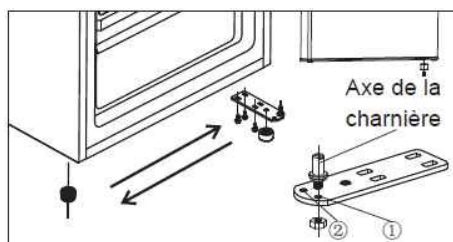
2. Verwijder de vier schroeven zoals aangegeven op de onderstaande tekening. Til het bovenste scharnier op en leg het opzij.



3. Til de deur op en leg hem op een gestoffeerd oppervlak om krassen te voorkomen. Verwijder de stelpoten en verwijder het onderste scharnier door de schroeven los te draaien. Breng de deur naar de andere kant.

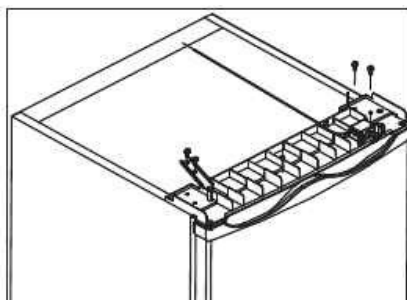
Opmerkingen :

1. U moet de scharnierpen van sleuf "1" naar sleuf "2" verplaatsen voordat u hem overzet.
2. De rubberen steun moet worden aangebracht aan de kant zonder het scharnier.

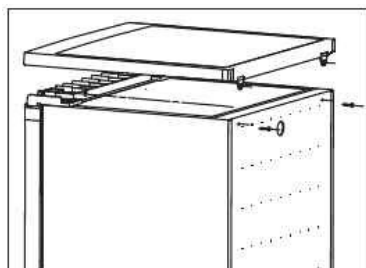




4. Plaats de deur in de nieuwe positie en zorg ervoor dat alle onderdelen goed zijn uitgelijnd. Volg de vorige stappen in omgekeerde volgorde.



5. Plaats het deksel over de vriezer. Draai de twee schroeven aan de achterkant van het deksel vast.



# PROBLEEMOPLOSSING

Wij raden u sterk aan de volgende controles op uw apparaat uit te voeren voordat u de servicedienst belt. Misschien is het probleem eenvoudig en kunt u het zelf verhelpen.

Als het probleem ondanks alle controles blijft bestaan, neem dan contact op met uw klantenservice.

PROBLEEM	OPLOSSING
Er vormt zich een laagje vorst in het compartiment	Zorg ervoor dat het voedsel in het apparaat wordt geplaatst zodat er voldoende ventilatie is. Zorg ervoor dat de deur volledig gesloten is. Raadpleeg het hoofdstuk over reiniging als u van plan bent het apparaat te ontdooien.
Interne temperatuur te hoog	Mogelijk hebt u de deuren te lang of te vaak open laten staan, of zijn de deuren open blijven staan door obstructies; of is de ruimte rond het apparaat onvoldoende.
De interne temperatuur is te laag	Verhoog de temperatuur zoals beschreven in het hoofdstuk "Bediening van het display".
Deuren sluiten niet gemakkelijk	Controleer of de bovenkant van de koelkast 10-15 mm naar achteren is gekanteld zodat de deuren automatisch sluiten, of dat er binnenin iets is dat het sluiten van de deuren verhindert.
Water dat op de grond loopt	De watertank (aan de achterkant van de kast) staat misschien niet waterpas of de afvoer (onder de bovenkant van de compressor) is misschien niet goed op deze tank gericht of verstopt. Misschien moet u de koelkast uittrekken om de tank en de afvoergoot te controleren.
Het licht werkt niet.	Het lampje kan beschadigd zijn. Raadpleeg het hoofdstuk over reiniging en onderhoud om de lampjes te vervangen.

PROBLEEM	OPLOSSING
Het apparaat werkt niet goed	<ul style="list-style-type: none"> <li>-Controleer of de voedingskabel correct is aangesloten.</li> <li>-Controleer de zekering of het circuit in uw voeding en vervang deze indien nodig.</li> <li>-De kamertemperatuur is te laag. Probeer de kamertemperatuur te verhogen.</li> </ul>
Geuren in de compartimenten	<ul style="list-style-type: none"> <li>-Het interieur moet misschien schoongemaakt worden.</li> <li>-Bepaalde levensmiddelen, recipiënten of verpakkingen kan geuren veroorzaken</li> </ul>
Geluid van het apparaat	<ul style="list-style-type: none"> <li>-De volgende geluiden zijn vrij normaal: <ul style="list-style-type: none"> <li>o Geluid van de compressor in werking</li> <li>o Klikken voordat de compressor start</li> </ul> </li> <li>-andere ongewone geluiden worden veroorzaakt door de volgende redenen en vereisen mogelijk uw aandacht: <ul style="list-style-type: none"> <li>o De praktijk voldoet niet aan de normen</li> <li>o De achterkant van het apparaat raakt de muur.</li> <li>o Rollende of vallende flessen of containers</li> </ul> </li> </ul>
De motor draait continu	<p>Het is normaal dat u het geluid van de motor vaak hoort, maar in de volgende omstandigheden moet hij nog sneller lopen:</p> <ul style="list-style-type: none"> <li>-Temperatuurinstellingen zijn kouder dan nodig</li> <li>-Er is onlangs een grote hoeveelheid warm voedsel in het apparaat opgeslagen.</li> <li>-De temperatuur buiten het apparaat is te hoog</li> <li>-Deuren gaan te lang of te vaak open.</li> <li>-Als u het apparaat net hebt geïnstalleerd of het na een lange periode van gebruik opnieuw inschakelt.</li> </ul> <p>Het is normaal dat u het geluid van de motor vaak hoort, maar in de volgende omstandigheden moet hij nog sneller lopen:</p> <ul style="list-style-type: none"> <li>-Temperatuurinstellingen zijn kouder dan nodig</li> <li>-Er is onlangs een grote hoeveelheid warm voedsel in het apparaat opgeslagen.</li> <li>-De temperatuur buiten het apparaat is te hoog</li> <li>-Deuren gaan te lang of te vaak open.</li> <li>-Als u het apparaat net hebt geïnstalleerd of het na een lange periode van gebruik opnieuw inschakelt.</li> </ul>

## Reparaties en reserveonderdelen beschikbaar

De fabrieksgarantie geldt voor dit apparaat voor een periode van **2 jaar**.

In geval van een storing tijdens deze periode moet elk verzoek om bijstand worden gericht aan de dienst na verkoop van uw detailhandelaar.

Buiten de garantieperiode, alle informatie betreffende

Professionele reparatie of het bestellen van originele reserveonderdelen kan worden verkregen door contact op te nemen met uw dealer.

In overeenstemming met de ecodesignverordening moeten reserveonderdelen beschikbaar zijn gedurende ten minste **7 jaar vanaf de** datum van aankoop van uw apparaat. De lijst van reserveonderdelen en de bestelprocedure zijn beschikbaar op de websites van de fabrikant. Neem indien nodig contact op met uw dealer.

## RECYCLING

### Product

### Verwijdering



Dit apparaat is gemarkeerd met het symbool voor selectieve sortering van afgedankte elektrische en elektronische apparatuur. Dit betekent dat dit product moet worden ingenomen door een selectief inzamelsysteem in overeenstemming met de Europese richtlijn 2012/19/EU, zodat het kan worden gerecycled of ontmanteld om de impact op het milieu te beperken.

Voor meer informatie kunt u contact opnemen met uw lokale of regionale overheid.

Elektronische producten die niet selectief gesorteerd zijn, kunnen door de aanwezigheid van gevaarlijke stoffen gevaarlijk zijn voor het milieu en de volksgezondheid.

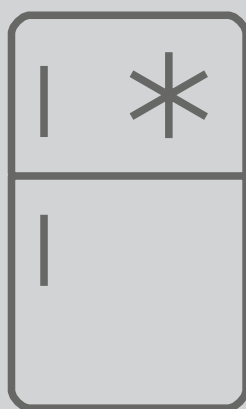
Dit product bevat ontvlambare schuimmiddelen. Wanneer dit product het einde van zijn levensduur bereikt, moet het worden weggegooid op een geschikte plaats waar het kan worden gerecycled. Neem hiervoor contact op met uw gemeente. Gooi dit product in geen geval op de openbare weg.



### Verpakking

Alle verpakkingsonderdelen moeten afzonderlijk in de sorteerbakken worden gedeponereerd om de recycling van deze verpakkingen te vergemakkelijken en te bevorderen.





**Gedistribueerd door SIDEME SA**  
71 rue Paul-Vaillant-Couturier  
F-92306 Levallois-Perret Cedex

---

[www.amica-group.fr](http://www.amica-group.fr)

