



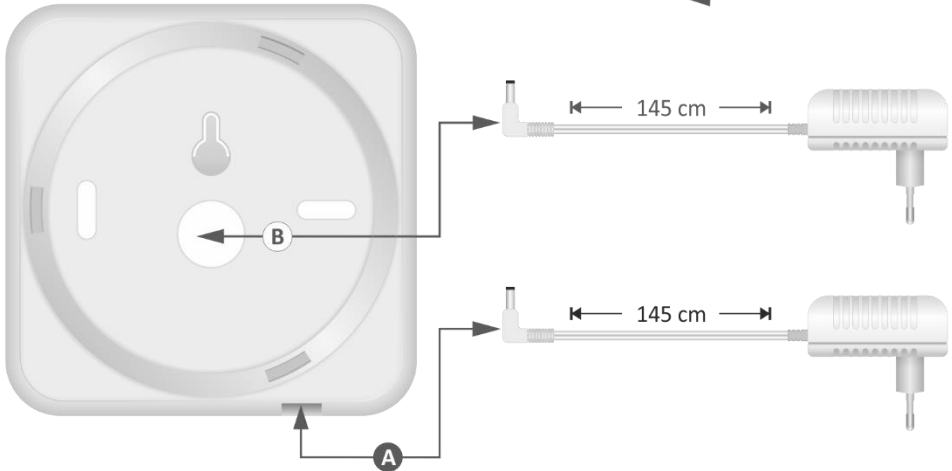
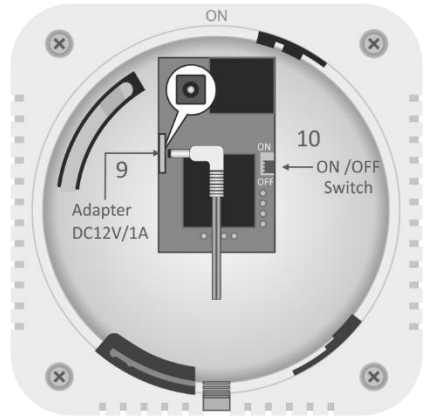
SMART CO₂ MONITOR

MEASURE AIR QUALITY - TEMPERATURE – HUMIDITY

English	Instruction manual	Page 03
Deutsch	Anleitungshandbuch	Seite 07
Nederlands	Gebbruiksaanwijzing	Pagina 12
Français	Mode d'emploi	Page 16
Español	Instrucciones de uso	Página 21
Italiano	Istruzioni per l'uso	Pagina 25

FCO2400R





1. Introduction

Thank you for the purchase of this Carbon Dioxide Monitor, Carbon Dioxide is also known as CO₂. This product is designed for measuring CO₂ concentrations, as well as air temperature and humidity. To be used at home, office, school, canteen etc. The CO₂ monitor adapts itself to its environment (auto calibrate). No settings need to be made. This CO₂ Monitor alerts users through voice messages and audible alarms. Always avoid exposure to high concentrations of CO₂. This product, when used properly, is designed to alert you to elevated levels to CO₂ so that you may take action to remove yourself from that environment.

- Accurate measurement of:
 - carbon dioxide detection, $\pm 50\text{ppm}+5\%$
 - temperature detection, $\pm 0.5^{\circ}\text{C}$ or 0.9°F
 - moisture detection, $\pm 5\% \text{RH}$
- Led status indication
- Voice alarm notification
- AUTO adjustment brightness of the display
- Rechargeable internal backup battery (± 12 hours)

2. Explanation (see page 2)

Number	Function	Number	Function
1	Voice / Siren output	7	SET/AUTO operation button
2	Green / Yellow / Red status indicator	8	TEST / HUSH operation button
3	Temperature indicator	9	Adapter connection
4	Humidity indicator	10	ON / OFF Switch back-up battery
5	CO ₂ indicator	11	Remove from mounting plate
6	Display	12	Attach to mounting plate

3. Where to install the device?

The CO₂ sensor needs a process that ADAPTS to the current environment. In order to achieve a more accurate detection effect, it should continue to work for more than 24 hours after changing the use environment to complete the automatic calibration. After the completion, the calibration will not be completed at the next startup.

Ideally, a device should be installed in every room containing a fuel-burning appliance and in a room where the occupant(s) spend most time like the living room, bedroom and study or hobby room. The CO₂ monitor can be wall mounted (eye level), use cable input A (see page 2) or placed on a cabinet or table/desk, use cable input B (see page 2).

4. Where not to install the device

In an enclosed space (for example in a cupboard or behind a curtain).

Where it can be obstructed (for example by furniture).

Directly above a sink.

Next to a door or window.

Next to an extractor fan.

Next to an air vent or other similar ventilation openings.

In an area where the temperature may drop below -5°C or exceed 50°C .

Where dirt and dust may block the sensor.

In a damp or humid location.

In the immediate vicinity of a cooking appliance.

5. Add device to the ELRO Connects 2.0 app

1. Turn on the CO₂ Monitor by the switch on the back.
2. Select the CO₂ Monitor in the app.
3. Quickly press three times on the TEST/HUSH button.
4. The device will now be added to your K2 Connector and app.

6. Mounting (see page 2)

The CO₂ Monitor comes with screws and wall plugs for mounting on the wall.

Remove the CO₂ Monitor from the mounting plate, turn (11) counterclockwise approximate 15°.

Use the mounting plate to mark the drill holes.

After drilling, place the dowels in the holes and then screw down the mounting plate with the screws.

Switch on the back-up battery (10), fully charged is approximate 12 hours usage without adapter connection.

Connect the adapter to the CO₂ monitor (9) and a power outlet.

Place the CO₂ Monitor on the mounting plate and turn (12) approximate 15° clockwise.

7. Status indicator - Green / Yellow / Red



When ≤ 1000 PPM, the warning window displays green colour.

When 1000 PPM ~ 1500 PPM the warning window displays yellow colour

When ≥ 1500 PPM, the warning window displays red colour and emits 75db@1m alarm sound.

Take recommended actions to prevent damage to personal health and safety.

8. Explanation operation buttons



Short press to switch between temperature, humidity and CO₂ display.



Short press to get temperature display and then long press to set degrees Celcius or degrees Fahrenheit.



Short press to get CO₂ display and then long press to set alarm sound ON/OFF.



Long press to test the alarm.
Short press to delay/hush the alarm for 10 minutes.



Within 150 seconds from turning the product on, press and hold both keys simultaneously for 3 seconds. You will hear a voice message in the currently selected language. Press again for 3 seconds and the selection moves to the next available language.

9. Recommended actions when the CO₂ Monitor warning has been activated

Keep calm.

Open all doors and windows and turn off all combustion appliances.

If the CO₂ Monitor continues to sound the alarm, evacuate your home.

Leave all doors and windows open and do not enter until the alarm has stopped.

Seek medical attention for anyone who may be suffering from the effects of carbon dioxide poisoning.

10. Carbon dioxide levels and guidelines

400PPM Normal outdoor air level

400 ~ 1000PPM Typical level indoors with good ventilation.

NOTE: If CO₂ levels are low when building is sealed and occupied, check for overventilation (too much fresh air = energy wasted).

>1000PPM ASHRAE and OSHA recommended maximum level in a closed room.

Considered maximum comfort level in many countries.

>1200PPM Poor air quality - requires ventilation.

>2000PPM According to many studies this level of CO₂ produces a significant increase in drowsiness, tiredness, headache lower levels of concentration and increased likelihood of spreading respiratory viruses like colds, etc.

>5000PPM OSHA and NIOSH first threshold for safety. Maximum allowed concentration within an 8 hour working period.

11. Maintenance

We recommend to manually test CO₂ Monitor once a month by pressing and holding the test button. Dust is a major cause of false alarms. Therefore, clean the CO₂ Monitor once a month. Use a vacuum cleaner to gently remove any accumulated dust along the sides of the CO₂ Monitor. Never use a wet cloth or detergent to clean your CO₂ Monitor. Clean the device with a soft, damp and lint-free cloth. Make sure that no moisture enters the housing. Do not use any sprays, solvents, alcohol-based cleaning agents or abrasive cleaners, but only clean water to moisten the cloth.

12. Warnings

This manual contains important safety information about the CO₂ Monitor.

Read the manual carefully and keep it in a safe place for future reference.

Do not open the device in case it is damaged.

Do not remove any safety signs, stickers or labels from the device.

Keep all safety signs, stickers and labels legible condition.

This product cannot be used in factories, warehouses and other industrial environments that may be in high CO₂ concentration for a long time.

If the product is to be placed in a narrow space, the space should be well ventilated, especially the two diffusion windows should be in a well-ventilated position.

The product should be away from heat source and avoid direct sunlight or other thermal radiation.

This product should not be used in the environment with high dust density for a long time.

13. Specifications

Working voltage	: DC5V (Power adapter 5V/1A)
CO ₂ measurement range	: 400 ~ 5000 PPM
CO ₂ measurement error range	: ± (50ppm+ Read the numerical
Pressure dependence	: + 1.6 % reading per kPa deviation from normal pressure
CO ₂ measurement resolution and response time	: 1 PPM ; T90 < 120s
Temperature range	: -5°C ~ 50°C or 23°F ~ 122°F
Temperature measurement error range	: ± 0.5 or 0.9
Temperature measurement resolution/response time	: 0.1.1°C /°F; T90 < 120sT90 < 120s
Humidity measurement resolution and response time	: 0.1% ; T90 < 600s.1% ; T90 < 600s
Humidity measurement range	: 0.0% ~ 99.9%RH
Humidity measurement error range	: ± 5% RH5% RH
Backup battery running time	: 12 Hours
Work environment	: Working temperature -55°C ~ 50°C
	: Working humidity 0 ~ 90% RH (no condensation)
Storage environment	: Storage temperature -10°C ~ 60°C

Sensor service life	: Storage humidity 0 ~ 95% RH (no condensation)
IP Rating	: 10 years (End of product service life display "End")
Environmental protection standard	: IP40
Overall dimensions	: RoHS
Product weight	: 99 mm x 99 mm x 37 mm
	: Net weight 291gr

14. Service and Contact

For questions about the installation, use or operation of this product please visit www.elro.eu and use the search engine to find more information. Please Note: While every effort has been made to ensure accuracy in this publication, no responsibility can be accepted for errors or omissions. Data may change, as well as legislation, and you are strongly advised to obtain copies of the most recently issued regulations, standards, and guidelines. This publication is not intended to form the basis of a contract.

15. Symbols



The WEEE symbol indicates that this product and its batteries must be disposed of separately from household waste. When this product reaches the end of its useful life, take it to a designated waste collection point nearby to ensure safe disposal or recycling. Protect the environment and public health and handle natural resources responsibly!



By affixing the CE marking on a product, the manufacturer declares that the product complies with all legal requirements for CE marking and can be sold throughout the EEA.

16. Disclaimer

This CO₂ Monitor is designed to alert you to a potentially dangerous build-up of Carbon Dioxide gas. It is not designed to remedy a Carbon Dioxide problem nor to locate a specific source of Carbon Dioxide. ELRO shall not be liable to pay for any Carbon Dioxide investigation or service call carried out or arranged in response to an alarm.

ACCESSORY - SF50GA SMART HOME ALARM K2 CONNECTOR

Your link to the ELRO Connects app. The K2 Connector adopts Radio Frequency (RF) technology which has the characteristics of low power consumption high security and advanced communications among RF devices and allows to form a smart system with our other RF products, such as: Smoke alarms, Carbon monoxide alarms, CO₂ monitors, Heat and water alarms, Door- window sensors, Motion sensors, Sockets etc. etc.



Plug & Play in 3 easy steps

- Download the "ELRO Connects 2.0" app.
- Connect the ELRO Connects K2 Connector to the app.
- Connect the device to the ELRO Connects K2 Connector

1. Einführung

Vielen Dank für den Kauf dieses Kohlendioxid-Monitors, Kohlendioxid ist auch als CO₂ bekannt. Dieses Produkt ist für die Messung der CO₂-Konzentration, sowie der Lufttemperatur und Luftfeuchtigkeit konzipiert. Es kann zu Hause, im Büro, in der Schule, in der Kantine usw. verwendet werden. Der CO₂-Monitor passt sich selbst an seine Umgebung an (Autokalibrierung). Es müssen keine Einstellungen vorgenommen werden. Dieser CO₂-Monitor warnt den Benutzer durch Sprachmeldungen und akustische Alarmer. Vermeiden Sie immer die Exposition gegenüber hohen CO₂-Konzentrationen. Dieses Produkt ist bei richtiger Anwendung so konzipiert, dass es Sie vor erhöhten CO₂-Konzentrationen warnt, so dass Sie Maßnahmen ergreifen können, um sich aus dieser Umgebung zu entfernen.

- Genaue Messung von:
 - Kohlendioxid-Erkennung, $\pm 50\text{ppm}+5\%$
 - Temperatur-Erkennung, $\pm 0,5^\circ\text{C}$ oder $0,9^\circ\text{F}$
 - Erkennung von Feuchtigkeit, $\pm 5\% \text{ RH}$
- LED-Statusanzeige
- Sprachliche Alarmbenachrichtigung
- AUTO-Einstellung der Helligkeit des Displays
- Wiederaufladbare interne Backup-Batterie (± 12 Stunden)

2. Erläuterung (siehe Seite 2)

Nummer	Funktion	Nummer	Funktion
1	Sprach- / Sirenenausgang	7	SET/AUTO-Betriebstaste
2	Statusanzeige grün/gelb/rot	8	TEST / HUSH-Betriebstaste
3	Temperatur-Anzeiger	9	Adapteranschluss
4	Luftfeuchtigkeits-Anzeiger	10	ON / OFF Schalter Stützbatterie
5	CO ₂ -Anzeiger	11	Von der Montageplatte abnehmen
6	Anzeige	12	An der Montageplatte befestigen

3. Wo soll das Gerät installiert werden?

Der CO₂-Sensor benötigt einen Prozess, der sich an die aktuelle Umgebung ANPASST. Um einen genaueren Erkennungseffekt zu erzielen, sollte er nach einem Wechsel der Einsatzumgebung mehr als 24 Stunden lang weiterarbeiten, um die automatische Kalibrierung abzuschließen. Nach der Fertigstellung wird die Kalibrierung beim nächsten Start nicht abgeschlossen. Idealerweise sollte ein Gerät in jedem Raum installiert werden, in dem sich ein brennbares Gerät befindet, und in einem Raum, in dem sich der/die Bewohner die meiste Zeit aufhalten, wie z. B. Wohnzimmer, Schlafzimmer und Arbeits- oder Hobbyraum. Der CO₂-Monitor kann an der Wand montiert werden (in Augenhöhe), verwenden Sie den Kabeleingang A (siehe Seite 2) oder stellen Sie ihn auf einen Schrank oder Tisch/Schreibtisch, verwenden Sie den Kabeleingang B (siehe Seite 2).

4. Wo Sie das Gerät nicht installieren sollten

In einem geschlossenen Raum (z. B. in einem Schrank oder hinter einem Vorhang).

An einer Stelle, an der es verdeckt werden kann (z. B. durch Möbel).

Unmittelbar über einem Waschbecken.

Neben einer Tür oder einem Fenster.

Neben einer Dunstabzugshaube.

Neben einem Lüftungsschacht oder ähnlichen Lüftungsöffnungen.

In einem Bereich, in dem die Temperatur unter -5°C fallen oder 50°C überschreiten kann.

Wo Schmutz und Staub den Sensor blockieren können.

An einem feuchten oder nassen Ort.

In der unmittelbaren Nähe eines Kochgeräts.

5. Gerät zur ELRO Connects 2.0 App hinzufügen

1. Schalten Sie den CO₂-Monitor mit dem Schalter auf der Rückseite ein.
2. Wählen Sie den CO₂-Monitor in der App aus.
3. Drücken Sie dreimal schnell auf die Taste TEST/HUSH.
4. Das Gerät wird nun zu Ihrem K2 Connector und der App hinzugefügt.

6. Montage (siehe Seite 2)

Der CO₂-Monitor wird mit Schrauben und Dübeln für die Wandmontage geliefert.

Nehmen Sie den CO₂-Monitor von der Montageplatte ab, drehen Sie (11) ca. 15° gegen den Uhrzeigersinn.

Benutzen Sie die Montageplatte, um die Bohrlöcher zu markieren.

Setzen Sie nach dem Bohren die Dübel in die Löcher und schrauben Sie die Montageplatte mit den Schrauben fest.

Schalten Sie den Pufferakku (10) ein, voll aufgeladen beträgt die Betriebszeit ohne Adapteranschluss ca. 12 Stunden.

Schließen Sie den Adapter an den CO₂-Monitor (9) und eine Steckdose an.

Setzen Sie den CO₂-Monitor auf die Montageplatte und drehen Sie (12) ca. 15° im Uhrzeigersinn.

7. Statusanzeige - Grün / Gelb / Rot



Wenn ≤ 1000 PPM, zeigt das Warnfenster grüne Farbe an.

Wenn 1000 PPM \sim 1500 PPM, zeigt das Warnfenster gelbe Farbe an.

Wenn ≥ 1500 PPM, zeigt das Warnfenster rote Farbe an und gibt 75db@1m Alarmton aus.

Ergreifen Sie die empfohlenen Maßnahmen, um Schäden an der persönlichen Gesundheit und Sicherheit zu vermeiden.

8. Erläuterung der Bedienungstasten



Kurz drücken, um zwischen Temperatur-, Feuchte- und CO₂-Anzeige zu wechseln.



Kurz drücken, um die Temperaturanzeige zu erhalten und dann lange drücken, um Grad Celsius oder Grad Fahrenheit einzustellen.



Kurz drücken, um die CO₂-Anzeige zu erhalten und dann lange drücken, um den Alarmton EIN/AUS einzustellen.



Lang drücken, um den Alarm zu testen.

Kurz drücken, um den Alarm für 10 Minuten zu verzögern/stumm zu schalten.



Drücken Sie innerhalb von 150 Sekunden nach dem Einschalten des Geräts beide Tasten gleichzeitig und halten Sie sie 3 Sekunden lang gedrückt. Sie hören eine Sprachansage in der aktuell gewählten Sprache. Drücken Sie erneut 3 Sekunden lang und die Auswahl wechselt zur nächsten verfügbaren Sprache.

9. Empfohlene Maßnahmen, wenn die CO₂-Monitor-Warnung aktiviert wurde

Bewahren Sie Ruhe. Öffnen Sie alle Türen und Fenster und schalten Sie alle Verbrennungsgeräte aus. Wenn der CO₂-Monitor weiterhin Alarm schlägt, evakuieren Sie Ihre Wohnung. Lassen Sie alle Türen und Fenster offen und betreten Sie die Wohnung erst, wenn der Alarm verstummt ist. Suchen Sie ärztliche Hilfe für jeden, der unter den Auswirkungen einer Kohlendioxidvergiftung leidet.

10. Kohlendioxidwerte und Richtlinien

400 PPM	Normaler Wert für die Außenluft
400 ~ 1000 PPM	Typischer Wert in Innenräumen mit guter Belüftung. HINWEIS: Wenn der CO ₂ -Wert niedrig ist, wenn das Gebäude versiegelt und bewohnt ist, ist auf Überlüftung zu achten (zu viel Frischluft = Energieverschwendung).
>1000 PPM	Von ASHRAE und OSHA empfohlener Höchstwert in einem geschlossenen Raum. Gilt in vielen Ländern als maximale Komfortstufe.
>1200 PPM	Schlechte Luftqualität - Belüftung erforderlich.
>2000 PPM	Vielen Studien zufolge führt dieser CO ₂ -Gehalt zu einem deutlichen Anstieg von Schläfrigkeit, Müdigkeit, Kopfschmerzen, geringerer Konzentrationsfähigkeit und einer erhöhten Wahrscheinlichkeit der Verbreitung von Atemwegsviren wie Erkältungen usw.
>5000 PPM	OSHA und NIOSH erster Schwellenwert für Sicherheit. Maximal zulässige Konzentration innerhalb eines 8-Stunden-Arbeitszeitraums

11. Wartung

Wir empfehlen, den CO₂-Monitor einmal im Monat manuell zu testen, indem Sie die Testtaste drücken und gedrückt halten. Staub ist eine der Hauptursachen für Fehlalarme. Reinigen Sie daher den CO₂-Monitor einmal im Monat. Verwenden Sie einen Staubsauger, um den angesammelten Staub an den Seiten des CO₂-Monitors vorsichtig zu entfernen. Verwenden Sie niemals ein nasses Tuch oder Reinigungsmittel, um Ihren CO₂-Monitor zu reinigen. Reinigen Sie das Gerät mit einem weichen, feuchten und fusselfreien Tuch. Achten Sie darauf, dass keine Feuchtigkeit in das Gehäuse gelangt. Verwenden Sie keine Sprays, Lösungsmittel, alkoholhaltige Reinigungsmittel oder Scheuermittel, sondern nur sauberes Wasser zum Befeuchten des Tuchs.

12. Warnhinweise

Dieses Handbuch enthält wichtige Sicherheitsinformationen zum CO₂-Monitor. Lesen Sie das Handbuch sorgfältig durch und bewahren Sie es zum späteren Nachschlagen an einem sicheren Ort auf. Öffnen Sie das Gerät nicht, falls es beschädigt ist. Entfernen Sie keine Sicherheitsschilder, Aufkleber oder Etiketten vom Gerät. Halten Sie alle Sicherheitsschilder, Aufkleber und Etiketten in lesbarem Zustand. Dieses Produkt kann nicht in Fabriken, Lagern und anderen industriellen Umgebungen verwendet werden, in denen eine hohe CO₂-Konzentration über einen längeren Zeitraum herrschen kann. Wenn das Produkt in einem engen Raum aufgestellt wird, sollte der Raum gut belüftet sein, insbesondere sollten sich die beiden Diffusionsfenster in einer gut belüfteten Position befinden. Das Produkt sollte nicht in der Nähe von Wärmequellen aufgestellt werden, und vermeiden Sie direktes Sonnenlicht oder andere Wärmestrahlung. Dieses Produkt sollte nicht über einen längeren Zeitraum in einer Umgebung mit hoher Staubdichten verwendet werden.

13. Technische Daten

Arbeitsspannung	: DC5V (Power adapter 5V/1A)
CO ₂ -Messbereich	: 400 ~ 5000 PPM
CO ₂ -Messfehlerbereich	: ± (50ppm+ Lesen Sie die numerische
Druckabhängigkeit	: + 1,6 % Ablesung pro kPa Abweichung vom Normaldruck
CO ₂ -Messauflösung und Reaktionszeit	: 1 PPM ; T90 < 120s
Temperaturbereich	: -5°C ~ 50°C oder 23°F ~ 122°F
Fehlerbereich der Temperaturmessung	: ± 0,5 oder 0,9
Auflösung/Ansprechzeit der Temperaturmessung	: 0,1,1°C /°F; T90 < 120sT90 < 120s
Auflösung und Reaktionszeit der Feuchtemessung	: 0,1% ; T90 < 600s.1% ; T90 < 600s
Feuchtemessbereich	: 0,0% ~ 99,9%RH

Fehlerbereich der Feuchtemessung	: ± 5% RH5% RH
Betriebszeit der Backup-Batterie	: 12 Stunden
Arbeitsumgebung	: Arbeitstemperatur -55°C ~ 50°C
	: Arbeitsfeuchtigkeit 0 ~ 90% RH (keine Kondensation)
Lagerumgebung	: Lagertemperatur -10°C ~ 60°C
	: Luftfeuchtigkeit bei Lagerung 0 ~ 95% RH (keine Kondensation)
Sensor-Lebensdauer	: 10 Jahre (Ende der Produkt-Lebensdauer-Anzeige "End")
IP-Schutzart	: IP40
Umweltschutznorm	: RoHS
Gesamte Abmessungen	: 99 mm x 99 mm x 37 mm
Produktgewicht	: Nettogewicht 291gr

14. Service und Kontakt

Bei Fragen zur Installation, zur Verwendung oder zum Betrieb dieses Produkts besuchen Sie bitte www.elro.eu und verwenden Sie die Suchmaschine, um weitere Informationen zu finden. Bitte beachten Sie: Obwohl alle Anstrengungen unternommen wurden, um die Genauigkeit dieser Publikation zu gewährleisten, kann keine Verantwortung für Fehler oder Auslassungen übernommen werden. Daten können sich ändern, ebenso wie die Gesetzgebung, und es wird dringend empfohlen, sich über die zuletzt herausgegebenen Vorschriften, Normen und Richtlinien zu informieren. Diese Publikation ist nicht als Grundlage für einen Vertrag gedacht.

15. Symbole



Das WEEE-Symbol zeigt an, dass dieses Produkt und seine Batterien getrennt vom Hausmüll entsorgt werden müssen. Wenn dieses Produkt das Ende seiner Nutzungsdauer erreicht hat, bringen Sie es zu einer ausgewiesenen Sammelstelle in Ihrer Nähe, um eine sichere Entsorgung oder ein Recycling zu gewährleisten. Schützen Sie die Umwelt und die öffentliche Gesundheit und gehen Sie verantwortungsvoll mit den natürlichen Ressourcen um!



Durch die Anbringung der CE-Kennzeichnung auf einem Produkt erklärt der Hersteller, dass das Produkt alle gesetzlichen Anforderungen für die CE-Kennzeichnung erfüllt und im gesamten EWR verkauft werden kann.

16. Haftungsausschluss

Dieser CO₂-Monitor wurde entwickelt, um Sie auf eine potenziell gefährliche Ansammlung von Kohlendioxid-Gas hinzuweisen. Er ist nicht dafür ausgelegt, ein Kohlendioxid-Problem zu beheben oder eine bestimmte Kohlendioxid-Quelle zu lokalisieren. ELRO haftet nicht für die Kosten einer Kohlendioxid-Untersuchung oder eines Serviceeinsatzes, der als Reaktion auf einen Alarm durchgeführt oder veranlasst wurde.

ZUBEHÖR - SF50GA SMART HOME ALARM K2 CONNECTOR

Ihr Link zur ELRO Connects App. Der K2 Connector nutzt die Radiofrequenz (RF) Technologie, die sich durch geringen Stromverbrauch, hohe Sicherheit und fortschrittliche Kommunikation zwischen RF-Geräten auszeichnet und es ermöglicht, ein intelligentes System mit unseren anderen RF-Produkten zu bilden, wie z.B.: Rauchwarnmelder, Kohlenmonoxidmelder, CO₂-Monitor, Wärme- und Wassermelder, Tür- und Fenstersensoren, Bewegungsmelder, Steckdosen etc. etc.



Plug & Play in 3 einfachen Schritten

1. Laden Sie die App "ELRO Connects 2.0" herunter.
2. Verbinden Sie den ELRO Connects K2 Connector mit der App.
3. Verbinden Sie das Gerät mit dem ELRO Connects K2 Connector.

1. Inleiding

Dank u voor de aankoop van deze kooldioxide-monitor, kooldioxide is ook bekend als CO₂. Dit product is ontworpen voor het meten van CO₂ concentraties, evenals luchttemperatuur en luchtvochtigheid. Te gebruiken voor thuis, op kantoor, op school, in kantine enz. De CO₂-monitor past zich aan de omgeving aan (auto calibrate). Er hoeven geen instellingen te worden gemaakt. Deze CO₂-monitor waarschuwt gebruikers via gesproken berichten en hoorbare alarmen. Vermijd altijd blootstelling aan hoge concentraties CO₂. Dit product, indien correct gebruikt, is ontworpen om u te waarschuwen voor verhoogde CO₂-niveaus, zodat u actie kunt ondernemen om uzelf uit die omgeving te verwijderen.

- Nauwkeurige meting van:
 - kooldioxidedetectie, ± 50ppm+5%
 - temperatuurdetectie, ± 0,5°C of 0,9°F
 - vochtdetectie, ± 5% RH
- Led-statusindicatie
- Spraak alarm melding
- AUTO aanpassing helderheid van het display
- Oplaadbare interne back-up batterij (± 12 uur)

2. Verklaring (zie pagina 2)

Nummer	Functie	Nummer	Functie
1	Spraak / Sirene uitgang	7	SET/AUTO bedieningstoets
2	Groen / geel / rood statusindicator	8	TEST / HUSH bedieningstoets
3	Temperatuur indicator	9	Adapter aansluiting
4	Vochtigheidsindicator	10	ON / OFF schakelaar back-up batterij
5	CO ₂ -indicator	11	Verwijderen van montageplaat
6	Display	12	Bevestigen op montageplaat

3. Waar moet het apparaat worden geïnstalleerd?

De CO₂-sensor heeft een proces nodig dat zich aanpast aan de huidige omgeving. Om een nauwkeuriger detectie-effect te bereiken, moet hij na het veranderen van de gebruiksomgeving meer dan 24 uur blijven werken om de automatische kalibratie te voltooien. Na de voltooiing zal de kalibratie bij de volgende opstart niet worden voltooid.

Idealer zou een apparaat moeten worden geïnstalleerd in elke kamer met een op brandstof werkend toestel en in een kamer waar de bewoner(s) de meeste tijd doorbrengen, zoals de woonkamer, de slaapkamer en de studeer- of hobbykamer. De CO₂-monitor kan aan de muur worden bevestigd (ooghoogte), gebruik kabelgang A (zie pagina 2) of op een kast of tafel/bureau worden geplaatst, gebruik kabelgang B (zie pagina 2).

4. Waar het apparaat niet te installeren

In een afgesloten ruimte (bijvoorbeeld in een kast of achter een gordijn).

Waar het kan worden geblokkeerd (bijvoorbeeld door meubilair).

Direct boven een gootsteen.

Naast een deur of raam.

Naast een afzuigkap.

Naast een ventilatierooster of andere soortgelijke ventilatieopeningen.

In een ruimte waar de temperatuur kan dalen tot onder -5°C of kan oplopen tot boven 50°C.

Waar vuil en stof de sensor kunnen blokkeren.

Op een tochtige of vochtige plaats.

In de onmiddellijke nabijheid van een kooktoestel.

5. Apparaat koppelen met ELRO Connects 2.0 app

1. Zet de CO₂-monitor aan met de schakelaar aan de achterkant.

2. Selecteer de CO₂ Monitor in de app.

3. Druk snel drie keer op de TEST/HUSH-knop.

4. Het apparaat wordt nu toegevoegd aan uw K2 Connector en app.

6. Montage (zie pagina 2)

De CO₂-monitor wordt geleverd met schroeven en muurpluggen voor montage aan de muur.

Verwijder de CO₂-monitor van de montageplaat, draai (11) ongeveer 15° tegen de wijzers van de klok in.

Gebruik de montageplaat om de boorgaten te markeren.

Plaats na het boren de pluggen in de gaten en schroef vervolgens de montageplaat vast met de schroeven.

Schakel de back-up batterij (10) in, volledig opgeladen is ongeveer 12 uur gebruik zonder adapteraansluiting.

Sluit de adapter aan op de CO₂-monitor (9) en een stopcontact.

Plaats de CO₂-monitor op de montageplaat en draai (12) ongeveer 15° met de klok mee.

7. Statusindicator - Groen / Geel / Rood



Wanneer ≤ 1000 PPM, geeft het waarschuwing venster een groene kleur weer.

Bij 1000PPM ~ 1500 PPM, toont het waarschuwing venster een gele kleur.

Wanneer ≥ 1500 PPM, toont het waarschuwing venster de rode kleur en klinkt er een alarmgeluid van 75db@1m.

Neem de aanbevolen maatregelen om schade aan de persoonlijke gezondheid en veiligheid te voorkomen.

8. Verklaring bedieningsknoppen



Kort indrukken om te schakelen tussen temperatuur, vochtigheid en CO₂ weergave.



Kort indrukken om temperatuursdisplay te krijgen en dan lang indrukken om graden Celcius of graden Fahrenheit in te stellen.



Kort indrukken om CO₂ weergave te krijgen en dan lang indrukken om alarmgeluid AAN/UIT te zetten.



Lang indrukken om het alarm te testen.

Kort indrukken om het alarm voor 10 minuten uit te stellen/dempen.



Binnen 150 seconden na het inschakelen van het product, houdt u beide toetsen tegelijkertijd 3 seconden lang ingedrukt. U hoort een gesproken bericht in de huidig geselecteerde taal. Druk nogmaals 3 seconden op de toets en de selectie gaat naar de volgende beschikbare taal.

9. Aanbevolen acties wanneer de CO₂-monitorwaarschuwing is geactiveerd

Blijf kalm. Open alle deuren en ramen en zet alle verbrandingstoestellen uit.

Als de CO₂-monitor het alarm blijft afgeven, evacueer uw huis.

Laat alle deuren en ramen open en ga niet naar binnen tot het alarm is gestopt.

Zoek medische hulp voor iedereen die mogelijk lijdt aan de gevolgen van kooldioxidevergiftiging.

10. Kooldioxideniveaus en richtlijnen

400PPM	Normaal buitenlucht niveau
400 ~ 1000PPM	Typisch niveau binnenshuis bij goede ventilatie. OPMERKING: Als de CO ₂ -niveaus laag zijn wanneer het gebouw is afgesloten en bewoond, controleer dan op overventilatie (te veel verse lucht = energieverspilling).
>1000PPM	ASHRAE en OSHA aanbevolen maximumniveau in een gesloten ruimte. In veel landen wordt dit beschouwd als het maximale comfortniveau.
>1200PPM	Slechte luchtkwaliteit - ventilatie vereist.
>2000PPM	Volgens vele studies veroorzaakt dit CO ₂ -niveau een aanzienlijke toename van slaperigheid, vermoeidheid, hoofdpijn lagere concentratieniveaus en een verhoogde kans op de verspreiding van ademhalingsvirussen zoals verkoudheid, enz.
>5000PPM	OSHA en NIOSH eerste drempel voor veiligheid. Maximaal toegestane concentratie binnen een werkperiode van 8 uur.

11. Onderhoud

Wij raden aan de CO₂-monitor één keer per maand handmatig te testen door de testknop ingedrukt te houden. Stof is een belangrijke oorzaak van valse alarmen. Reinig de CO₂-monitor daarom eens per maand. Gebruik een stofzuiger om opgehoopt stof langs de zijkanten van de CO₂-monitor voorzichtig te verwijderen. Gebruik nooit een natte doek of detergent om uw CO₂-monitor schoon te maken. Reinig het apparaat met een zachte, vochtige en pluisvrije doek. Zorg ervoor dat er geen vocht in de behuizing terechtkomt. Gebruik geen sprays, oplosmiddelen, schoonmaakmiddelen op alcoholbasis of schurende reinigingsmiddelen, maar alleen schoon water om de doek te bevochtigen.

12. Waarschuwingen

Deze handleiding bevat belangrijke veiligheidsinformatie over de CO₂-monitor. Lees de handleiding zorgvuldig door en bewaar hem op een veilige plaats voor toekomstige raadpleging. Open het apparaat niet als het beschadigd is. Verwijder geen veiligheidstekens, stickers of etiketten van het apparaat. Bewaar alle veiligheidstekens, stickers en etiketten in leesbare toestand. Dit product kan niet worden gebruikt in fabrieken, magazijnen en andere industriële omgevingen waar zich gedurende lange tijd een hoge CO₂-concentratie kan voordoen. Als het product in een nauwe ruimte moet worden geplaatst, moet de ruimte goed geventileerd zijn, vooral de twee diffusieramen moeten op een goed geventileerde plaats zitten. Het product moet uit de buurt van warmtebronnen worden geplaatst en direct zonlicht of andere thermische straling vermijden. Dit product zou niet in de omgeving met hoge stofdichtheid voor een lange tijd moeten worden gebruikt.

13. Specificaties

Werkspanning	: DCSV (Power adapter 5V/1A)
CO ₂ meetbereik	: 400 ~ 5000 PPM
CO ₂ metingsfout bereik	: ± 50PPM ± 5%
Drukafhankelijkheid	: + 1,6 % aflezing per kPa afwijking van de normale druk
Resolutie en reactietijd van de CO ₂ meting	: 1 PPM ; T90 < 120s
Temperatuurbereik	: -5°C ~ 50°C of 23°F ~ 122°F
Foutbereik temperatuurmeting	: ± 0.5 of 0.9
Resolutie/reactietijd temperatuurmeting	: 0.1.1°C /°F; T90 < 120s T90 < 120s
Vochtigheid meetresolutie en responstijd	: 0.1% ; T90 < 600s.1% ; T90 < 600s
Vochtigheidsmeetbereik	: 0.0% ~ 99.9%RH
De foutenwaai van de vochtigheidsmeting	: ± 5% RH5% RH
Back-up batterij looptijd	: 12 uur
Werkomgeving	: Werktemperatuur -55°C ~ 50°C : Werkvochtigheid 0 ~ 90% RH (geen condensatie)
Opslagomgeving	: opslagtemperatuur -10°C ~ 60°C : Opslagvochtigheid 0 ~ 95% RH (geen condensatie)
Levensduur sensor	: 10 jaar (einde levensduur display "End")
IP-klasse	: IP40
Norm voor milieubescherming	: RoHS
Afmetingen	: 99 mm x 99 mm x 37 mm
Gewicht van het product	: Nettogewicht 291gr

14. Service en Contact

Voor vragen over de installatie, het gebruik of de werking van dit product kunt u terecht op www.elro.eu en de zoekmachine gebruiken om meer informatie te vinden. Let op: Hoewel alles in het werk is gesteld om de nauwkeurigheid van deze publicatie te waarborgen, kan geen verantwoordelijkheid worden aanvaard voor fouten of omissies. Gegevens kunnen veranderen, evenals de wetgeving, en u wordt dringend geadviseerd kopieën te verkrijgen van de meest recent uitgegeven voorschriften, normen en richtlijnen. Deze publicatie is niet bedoeld om de basis te vormen van een contract.

15. Symbolen



Het WEEE-symbool geeft aan dat dit product en de batterijen gescheiden van het huisvuil moeten worden afgevoerd. Wanneer dit product het einde van zijn nuttige levensduur heeft bereikt, brengt u het naar een daartoe aangewezen afvalverzamelpunt in de buurt om te zorgen voor een veilige verwijdering of recycling. Bescherm het milieu en de volksgezondheid en ga op verantwoorde wijze om met natuurlijke hulpbronnen!



Door de CE-markering op een product aan te brengen, verklaart de fabrikant dat het product voldoet aan alle wettelijke vereisten voor CE-markering en in de hele EER mag worden verkocht.

16. Aansprakelijkheid

Deze CO₂-monitor is ontworpen om u te waarschuwen voor een mogelijk gevaarlijke ophoping van kooldioxidegas. Hij is niet ontworpen om een kooldioxideprobleem te verhelpen of om een specifieke kooldioxidebron te lokaliseren. ELRO kan niet aansprakelijk worden gesteld voor een kooldioxide-onderzoek of service-oproep die naar aanleiding van een alarm wordt uitgevoerd of geregeld.

ACCESSOIRE - SF50GA SMART HOME ALARM K2 CONNECTOR

Uw link naar de ELRO Connects app. De K2 Connector maakt gebruik van Radio Frequentie (RF) technologie, die de kenmerken heeft van een laag stroomverbruik, hoge veiligheid en geavanceerde communicatie tussen RF-apparaten en maakt het mogelijk om een slim systeem te vormen met onze andere RF-producten, zoals: Rookmelders, Koolmonoxide alarmen, CO₂ monitoren, Warmte- en wateralarmen, Deur-raamsensoren, Bewegingssensoren, Stopcontacten etc. etc.



Plug & Play in 3 eenvoudige stappen

1. Download de "ELRO Connects 2.0" app.
2. Verbind de ELRO Connects K2 Connector met de app.
3. Sluit het apparaat aan op de ELRO Connects K2 Connector.

1. Introduction

Nous vous remercions pour l'achat de ce moniteur de dioxyde de carbone, le dioxyde de carbone est également connu sous le nom de CO₂. Ce produit est conçu pour mesurer les concentrations de CO₂, ainsi que la température et l'humidité de l'air. Il peut être utilisé à la maison, au bureau, à l'école, à la cantine, etc. Le moniteur de CO₂ s'adapte à son environnement (calibrage automatique). Il n'est pas nécessaire de procéder à des réglages. Ce moniteur de CO₂ alerte les utilisateurs par des messages vocaux et des alarmes sonores. Évitez toujours de vous exposer à de fortes concentrations de CO₂. Ce produit, lorsqu'il est utilisé correctement, est conçu pour vous alerter des niveaux élevés de CO₂ afin que vous puissiez prendre des mesures pour vous retirer de cet environnement.

- Mesure précise de :
 - détection du dioxyde de carbone, ± 50 ppm ± 5 %.
 - détection de la température, $\pm 0,5^\circ\text{C}$ ou $0,9^\circ\text{F}$
 - détection de l'humidité, ± 5 % HR
- Indication de l'état par LED
- Notification vocale de l'alarme
- Réglage automatique de la luminosité de l'écran
- Batterie de secours interne rechargeable (± 12 heures)

2. Explication (voir page 2)

Numéro	Fonction	Numéro	Fonction
1	Exportation vocale / sortie sirène	7	Bouton de commande SET/AUTO
2	Indicateur d'état vert / jaune / rouge	8	Bouton de fonctionnement TEST / HUSH
3	Indicateur de température	9	Connection de adaptateur
4	Indicateur d'humidité	10	ON/OFF Interrupteur batterie de secours
5	Indicateur de CO ₂	11	Retirer de la plaque de montage
6	Écran	12	Fixation à la plaque de montage

3. Où installer l'appareil ?

Le capteur de CO₂ a besoin d'un processus qui s'ADAPTE à l'environnement actuel. Afin d'obtenir un effet de détection plus précis, il doit continuer à fonctionner pendant plus de 24 heures après le changement d'environnement d'utilisation pour achever le calibrage automatique. Une fois terminé, le calibrage ne sera pas terminé au prochain démarrage.

Idéalement, un appareil devrait être installé dans chaque pièce contenant un appareil à combustion et dans une pièce où les occupants passent le plus de temps comme le salon, la chambre à coucher et le bureau ou la salle de loisirs. Le moniteur de CO₂ peut être fixé au mur (à hauteur des yeux), utilisez l'entrée de câble A (voir page 2) ou placé sur une armoire ou une table/bureau, utilisez l'entrée de câble B (voir page 2).

4. Où ne pas installer l'appareil

Dans un espace clos (par exemple dans un placard ou derrière un rideau).

Là où il peut être obstrué (par exemple par un meuble).

Directement au-dessus d'un évier.

À côté d'une porte ou d'une fenêtre.

À côté d'une hotte aspirante.

À côté d'une bouche d'aération ou d'autres ouvertures de ventilation similaires.

Dans une zone où la température peut descendre en dessous de -5°C ou dépasser 50°C .

Dans un endroit où la saleté et la poussière peuvent bloquer le capteur.

Dans un endroit humide ou mouillé.

A proximité immédiate d'un appareil de cuisson.

5. Ajouter un appareil à l'application ELRO Connects 2.0

1. Allumez le moniteur de CO₂ à l'aide de l'interrupteur situé à l'arrière.
2. Sélectionnez le CO₂ Monitor dans l'application.
3. Appuyez rapidement trois fois sur le bouton TEST/HUSH.
4. L'appareil est maintenant ajouté à votre K2 Connector et à l'application.

6. Montage (voir page 2)

Le moniteur de CO₂ est fourni avec des vis et des chevilles pour le montage sur le mur. Retirez le moniteur de CO₂ de la plaque de montage, tournez (11) d'environ 15° dans le sens inverse des aiguilles d'une montre. Utilisez la plaque de montage pour marquer les trous à percer. Après avoir percé, placez les chevilles dans les trous, puis vissez la plaque de montage avec les vis. Allumez la batterie de secours (10), qui, une fois complètement chargée, peut être utilisée pendant environ 12 heures sans connexion à l'adaptateur. Connectez l'adaptateur au moniteur de CO₂ (9) et à une prise de courant. Placez le moniteur de CO₂ sur la plaque de montage et tournez (12) d'environ 15° dans le sens des aiguilles d'une montre.

7. Indicateur d'état - vert / jaune / rouge



Lorsque ≤ 1000 PPM, la fenêtre d'avertissement affiche une couleur verte.

Lorsque 1000PPM ~ 1500 PPM, la fenêtre d'alerte affiche une couleur jaune.

Lorsque ≥ 1500 PPM, la fenêtre d'avertissement affiche la couleur rouge et un son d'alarme de 75db@1m.

Prenez les mesures recommandées pour éviter tout dommage à la santé et à la sécurité des personnes.

8. Explication des boutons de commande



Une pression courte permet de basculer entre l'affichage de la température, de l'humidité et du CO₂.



Appuyez brièvement pour afficher la température et appuyez longuement pour régler le degré Celsius ou le degré Fahrenheit.



Appuyez brièvement pour obtenir l'affichage du CO₂ et appuyez longuement pour activer ou désactiver l'alarme sonore.



Appuyez longuement pour tester l'alarme.

Une pression courte permet de retarder/arrêter l'alarme pendant 10 minutes.



Dans les 150 secondes qui suivent la mise sous tension du produit, maintenez les deux touches enfoncées simultanément pendant 3 secondes. Vous entendrez un message vocal dans la langue sélectionnée. Appuyez à nouveau pendant 3 secondes et la sélection passe à la prochaine langue disponible.

9. Actions recommandées lorsque l'alarme du moniteur de CO₂ est activée

Restez calme.

Ouvrez toutes les portes et fenêtres et éteignez tous les appareils de chauffage.

Si le moniteur de CO₂ continue d'émettre une alarme, évacuez votre maison.

Laissez toutes les portes et fenêtres ouvertes et n'entrez pas tant que l'alarme ne s'est pas arrêtée.

Consultez un médecin si vous souffrez des effets d'une intoxication au dioxyde de carbone.

10. Niveaux de dioxyde de carbone et directives

400PPM	Niveau d'air extérieur normal
400 ~ 1000PPM	Niveau typique en intérieur avec une bonne ventilation. REMARQUE : si les niveaux de CO ₂ sont faibles lorsque le bâtiment est fermé et occupé, vérifiez qu'il n'y a pas de surventilation (trop d'air frais = gaspillage d'énergie).
>1000PPM	Niveau maximum recommandé par ASHRAE et OSHA dans un espace clos. Dans de nombreux pays, cela est considéré comme le niveau de confort maximal.
>1200PPM	Mauvaise qualité de l'air - ventilation nécessaire.
>2000PPM	Selon de nombreuses études, ce niveau de CO ₂ entraîne une augmentation significative de la somnolence, de la fatigue, des maux de tête, une baisse du niveau de concentration et une probabilité accrue de propagation de virus respiratoires tels que les rhumes, etc.
>5000PPM	Premier seuil de sécurité de l'OSHA et du NIOSH. Concentration maximale admissible au cours d'une période de travail de 8 heures.

11. Maintenance

Nous recommandons que le moniteur de CO₂ soit testé manuellement une fois par mois en appuyant sur le bouton de test et en le maintenant enfoncé. La poussière est une cause majeure de fausses alarmes. Il faut donc nettoyer le moniteur de CO₂ une fois par mois. Utilisez un aspirateur pour retirer délicatement la poussière accumulée sur les côtés du moniteur CO₂. N'utilisez jamais un chiffon humide ou un détergent pour nettoyer votre moniteur de CO₂. Nettoyez l'appareil avec un chiffon doux, humide et non pelucheux. Ne laissez pas d'humidité pénétrer dans l'armoire. N'utilisez pas de sprays, de solvants, de nettoyeurs à base d'alcool ou de nettoyeurs abrasifs, mais uniquement de l'eau claire pour humidifier le chiffon.

12. Avertissements

Ce manuel contient des informations de sécurité importantes concernant le moniteur de CO₂.

Lisez attentivement le manuel et conservez-le dans un endroit sûr pour pouvoir le consulter ultérieurement.

N'ouvrez pas l'appareil s'il est endommagé.

Ne retirez pas les signes de sécurité, les autocollants ou les étiquettes de l'appareil.

Conservez tous les panneaux de sécurité, les autocollants et les étiquettes en bon état de lisibilité.

Ce produit ne peut pas être utilisé dans les usines, les entrepôts et autres environnements industriels où des concentrations élevées de CO₂ peuvent se produire sur de longues périodes.

Si le produit doit être placé dans un espace étroit, l'espace doit être bien ventilé, notamment les deux fenêtres de diffusion.

Le produit doit être placé loin des sources de chaleur et éviter la lumière directe du soleil ou d'autres radiations thermiques.

Ce produit ne doit pas être utilisé dans un environnement à forte densité de poussière pendant une longue période.

13. Spécifications

Tension de fonctionnement	: DC5V (Power adapter 5V/1A)
Plage de mesure du CO ₂	: 400 ~ 5000 PPM
Plage d'erreur de mesure du CO ₂	: ± 50PPM ± 5%
Dépendance à la pression	: + 1,6% de lecture par kPa d'écart par rapport à la pression normale
Résolution et temps de réponse de la mesure du CO ₂	: 1 PPM ; T ₉₀ < 120s
Plage de température	: -5°C ~ 50°C ou 23°F ~ 122°F
Plage d'erreur de la mesure de la température	: ± 0,5 ou 0,9
Résolution de la mesure de la température et temps de réponse	: 0,1°C /°F ; T ₉₀ < 120s
Résolution de mesure de l'humidité et temps de réponse	: 0,1% ; T ₉₀ < 600s
Plage de mesure de l'humidité	: 0.0% ~ 99.9%RH
Plage d'erreur de mesure de l'humidité	: ± 5% RH5% RH
Autonomie de la batterie de secours	: 12 heures
Environnement de travail	: Température de travail -55°C ~ 50°C : Humidité de travail 0 ~ 90%RH (sans condensation)
Environnement de stockage	: Température de stockage -10°C ~ 60°C : Humidité de stockage 0 ~ 95% RH (sans condensation)

Durée de vie du capteur	: 10 ans (affichage de fin de vie "End")
Classe IP	: IP40
Norme de protection de l'environnement	: RoHS
Dimensions	: 99 mm x 99 mm x 37 mm
Poids du produit	: Poids net 291gr

14. Service et contact

Pour toute question concernant l'installation, l'utilisation ou le fonctionnement de ce produit, veuillez consulter le site www.elro.eu et utiliser le moteur de recherche pour trouver plus d'informations.

Note : Bien que tous les efforts aient été faits pour assurer l'exactitude de cette publication, aucune responsabilité ne peut être acceptée pour les erreurs ou omissions. Les données peuvent changer, tout comme la législation, et il vous est fortement conseillé d'obtenir des copies des règlements, normes et directives les plus récemment publiés. Cette publication n'est pas destinée à constituer la base d'un contrat.

15. Symboles



Le symbole WEEE indique que ce produit et ses batteries doivent être éliminés séparément des déchets ménagers. Lorsque ce produit atteint la fin de sa vie utile, apportez-le à un point de collecte des déchets désigné à proximité afin de garantir une élimination ou un recyclage en toute sécurité. Protégez l'environnement et la santé publique et gérez les ressources naturelles de manière responsable !



Points de collecte sur www.quefairedemesdechets.fr
Privilégiez la réparation ou le don de votre appareil !



**ÉLÉMENTS D'EMBALLAGE
À SÉPARER ET À DÉPOSER
DANS LE BAC DE TRI**



En apposant le marquage CE sur un produit, le fabricant déclare que le produit est conforme à toutes les exigences légales en matière de marquage CE et peut être vendu dans l'ensemble de l'EEE.

16. Responsabilité civile

Ce moniteur de CO₂ est conçu pour vous alerter d'une accumulation potentiellement dangereuse de gaz carbonique. Il n'est pas conçu pour corriger un problème de dioxyde de carbone ou pour localiser une source spécifique de dioxyde de carbone. ELRO ne peut être tenu responsable de toute enquête sur le dioxyde de carbone ou de tout appel de service effectué ou organisé à la suite d'une alarme.

ACCESSOIRE - SF50GA SMART HOME ALARM K2 CONNECTOR

Votre lien avec l'application ELRO Connects. Le connecteur K2 adopte la technologie de la radiofréquence (RF) qui présente les caractéristiques d'une faible consommation d'énergie, d'une haute sécurité et de communications avancées entre les dispositifs RF et permet de former un système intelligent avec nos autres produits RF, tels que : Alarmes de fumée, alarmes de monoxyde de carbone, moniteurs de CO₂, alarmes de chaleur et d'eau, détecteurs de portes et fenêtres, détecteurs de mouvement, prises de courant, etc. etc.



Plug & Play en 3 étapes simples

1. Téléchargez l'application "ELRO Connects 2.0".
2. Connectez le connecteur K2 de ELRO Connects à l'application.
3. Connectez le dispositif au connecteur K2 d'ELRO Connects.

1. Introducción

Gracias por la compra de este monitor de dióxido de carbono, también conocido como CO₂. Este producto está diseñado para medir las concentraciones de CO₂, así como la temperatura y la humedad del aire. Se puede utilizar en el hogar, la oficina, la escuela, el comedor, etc. El monitor de CO₂ se adapta a su entorno (autocalibración). No es necesario realizar ningún ajuste. Este monitor de CO₂ avisa a los usuarios mediante mensajes de voz y alarmas sonoras. Evite siempre la exposición a altas concentraciones de CO₂. Este producto, cuando se utiliza correctamente, está diseñado para alertarle de los niveles elevados de CO₂ para que pueda tomar medidas para retirarse de ese entorno.

- Medición precisa de:
 - detección de dióxido de carbono, $\pm 50\text{ppm}+5\%$
 - detección de temperatura, $\pm 0,5^\circ\text{C}$ o $0,9^\circ\text{F}$
 - detección de humedad, $\pm 5\%$ RH
- Indicación de estado mediante leds
- Notificación de alarma por voz
- Ajuste automático del brillo de la pantalla
- Batería interna de reserva recargable (± 12 horas)

2. Explicación (ver página 2)

Número	Función	Número	Función
1	Salida de voz / sirena	7	Botón de operación AJUSTE/AUTO
2	Indicador estado verde / amarillo / rojo	8	Botón de operación PRUEBA / SILENCIO
3	Indicador de temperatura	9	Conexión de adaptador
4	Indicador de humedad	10	Interruptor on/off para la batería reserva
5	Indicador de CO ₂	11	Extraer de la placa de montaje
6	Pantalla	12	Acople a la placa de montaje

3. ¿Dónde instalar el dispositivo?

El sensor de CO₂ necesita un proceso que se adapte al entorno actual. Para conseguir un efecto de detección más preciso, debe seguir funcionando durante más de 24 horas después de cambiar el entorno de uso para completar la calibración automática. Una vez completada, la calibración no se completará en el siguiente arranque.

Lo ideal es instalar un dispositivo en cada habitación que contenga un aparato de combustión y en una habitación en la que los ocupantes pasen la mayor parte del tiempo, como el salón, el dormitorio y la sala de estudio o de ocio. El monitor de CO₂ puede montarse en la pared (a la altura de los ojos), utilizar la entrada de cable A (ver página 2) o colocarse en un armario o mesa/escritorio, utilizar la entrada de cable B (ver página 2).

4. Dónde no instalar el aparato

En un espacio cerrado (por ejemplo, en un armario o detrás de una cortina).

En un lugar donde pueda quedar obstruido (por ejemplo, por un mueble).

Directamente encima de un fregadero.

Junto a una puerta o ventana.

Junto a un extractor.

Junto a un conducto de ventilación u otras aberturas de ventilación similares.

En una zona en la que la temperatura pueda descender por debajo de -5°C o superar los 50°C .

Donde la suciedad y el polvo puedan bloquear el sensor.

En un lugar húmedo o mojado.

En las inmediaciones de un aparato de cocina.

5. Añadir dispositivo a la aplicación ELRO Connects 2.0

1. Encienda el monitor de CO₂ mediante el interruptor de la parte posterior.
2. Selecciona el monitor de CO₂ en la app.
3. Pulsa rápidamente tres veces el botón TEST/HUSH.
4. El dispositivo se añadirá ahora a tu K2 Connector y app.

6. Montaje (ver página 2)

El monitor de CO₂ se suministra con tornillos y tacos para su montaje en la pared.

Retire el monitor de CO₂ de la placa de montaje, gire (11) en sentido contrario agujas del reloj aproximadamente 15°.

Utilice la placa de montaje para marcar los agujeros de perforación.

Después de taladrar, coloque los tacos en los agujeros y luego atornille la placa de montaje con los tornillos.

Encienda la batería de reserva (10), completamente cargada es de aproximadamente 12 horas de uso sin la conexión del adaptador.

Conecte el adaptador al monitor de CO₂ (9) y a una toma de corriente.

Coloque el monitor de CO₂ en la placa de montaje y gire (12) aproximadamente 15° en el sentido de las agujas del reloj.

7. Indicador de estado - Verde / Amarillo / Rojo



Cuando ≤ 1000 PPM, la ventana de advertencia muestra el color verde.

Cuando 1000 PPM ~ 1500 PPM la ventana de advertencia muestra el color amarillo

Cuando ≥ 1500 PPM, la ventana de advertencia muestra el color rojo y emite un sonido de alarma de 75db@1m.

Tome las medidas recomendadas para evitar daños a la salud y seguridad personal.

8. Botones de operación de explicación



Pulse brevemente para cambiar entre la visualización de la temperatura, la humedad y el CO₂.



Pulse brevemente para obtener la pantalla de temperatura y, a continuación, realice una pulsación larga para ajustar los grados Celsius o Fahrenheit.



Pulse brevemente para acceder a la pantalla de CO₂ y, a continuación, realice una pulsación larga para activar/desactivar el sonido de la alarma.



Pulsación larga para probar la alarma.

Pulse brevemente para retrasar/silenciar la alarma durante 10 minutos.



Dentro de los 150 segundos posteriores al encendido del producto, mantenga pulsadas ambas teclas a la vez durante 3 segundos. Escuchará un mensaje de voz en el idioma seleccionado.

Pulse de nuevo durante 3 segundos y la selección pasará al siguiente idioma disponible.

9. Acciones recomendadas cuando se ha activado el aviso del monitor de CO₂

Mantenga la calma.

Abra todas las puertas y ventanas y apague todos los aparatos de combustión.

Si el monitor de CO₂ sigue haciendo sonar la alarma, evacúe su casa.

Deje todas las puertas y ventanas abiertas y no entre hasta que la alarma haya cesado.

Busque atención médica para cualquier persona que pueda estar sufriendo los efectos de la intoxicación por dióxido de carbono.

10. Niveles de dióxido de carbono y directrices

400PPM	Nivel normal del aire exterior
400 ~ 1000PPM	Nivel típico en interiores con buena ventilación. NOTA : Si los niveles de CO ₂ son bajos cuando el edificio está sellado y ocupado, compruebe si hay un exceso de ventilación (demasiado aire fresco = energía desperdiciada).
>1000PPM	Nivel máximo recomendado por ASHRAE y OSHA en una habitación cerrada. Se considera el nivel máximo de confort en muchos países.
>1200PPM	Mala calidad del aire - requiere ventilación.
>2000PPM	Según muchos estudios, este nivel de CO ₂ produce un aumento significativo de la somnolencia, el cansancio, el dolor de cabeza, menores niveles de concentración y una mayor probabilidad de contagio de virus respiratorios como los resfriados, etc.
>5000PPM	Primer umbral de seguridad de OSHA y NIOSH. Concentración máxima permitida en un periodo de trabajo de 8 horas de trabajo.

11. Mantenimiento

Se recomienda probar manualmente el monitor de CO₂ una vez al mes, manteniendo pulsado el botón de prueba. El polvo es una de las principales causas de las falsas alarmas. Por lo tanto, limpie el monitor de CO₂ una vez al mes. Utilice una aspiradora para eliminar suavemente el polvo acumulado en los laterales del monitor de CO₂. No utilice nunca un paño húmedo o detergente para limpiar el monitor de CO₂. Limpie el dispositivo con un paño suave, húmedo y sin pelusas. Asegúrese de que no entre humedad en la carcasa. No utilice aerosoles, disolventes, agentes de limpieza a base de alcohol o limpiadores abrasivos, sino sólo agua limpia para humedecer el paño.

12. Advertencias

Este manual contiene información de seguridad importante sobre el monitor de CO₂.

Lea el manual detenidamente y guárdelo en un lugar seguro para futuras consultas.

No abra el aparato en caso de que esté dañado.

No retire ninguna señal, pegatina o etiqueta de seguridad del dispositivo.

Mantenga todas las señales de seguridad, pegatinas y etiquetas en un estado legible.

Este producto no puede utilizarse en fábricas, almacenes y otros entornos industriales que puedan estar en alta concentración de CO₂ durante mucho tiempo.

Si el producto va a ser colocado en un espacio estrecho, el espacio debe estar bien ventilado, especialmente las dos ventanas de difusión deben estar en una posición bien ventilada.

El producto debe estar alejado de las fuentes de calor y evitar la luz solar directa u otras radiaciones térmicas.

Este producto no debe utilizarse en un entorno con alta densidad de polvo durante mucho tiempo.

13. Especificaciones

Tensión de trabajo	: DCSV (Power adapter 5V/1A)
Rango de medición de CO ₂	: 400 ~ 5000 PPM
Rango de error de medición de CO ₂	: ± 50PPM ± 5%
Dependencia de la presión	: + 1,6 % de lectura por cada kPa de desviación de la presión normal
Resolución de medición de CO ₂ y tiempo de respuesta	: 1 PPM ; T90 < 120s
Rango de temperatura	: -5°C ~ 50°C o 23°F ~ 122°F
Rango de error de medición de la temperatura	: ± 0,5 o 0,9
Resolución/tiempo de respuesta de la medición de la temperatura	: 0,1,1°C /°F ; T90 < 120sT90 < 120s
Resolución y tiempo de respuesta de la medición de la humedad	: 0,1% ; T90 < 600s.1% ; T90 < 600s
Rango de medición de la humedad	: 0,0% ~ 99,9%RH
Rango de error de medición de la humedad	: ± 5% RH5% RH
Tiempo de funcionamiento de la batería de reserva	: 12 horas
Entorno de trabajo	: Temperatura de trabajo -55°C ~ 50°C : Humedad de trabajo 0 ~ 90% HR (sin condensación)
Entorno de almacenamiento	: Temperatura de almacenamiento -10°C ~ 60°C : Humedad de almacenamiento 0 ~ 95% HR (sin condensación)
Vida útil del sensor	: 10 años (indicación de fin de vida útil del producto "End")

Clasificación IP	: IP40
Norma de protección ambiental	: RoHS
Dimensiones totales	: 99 mm x 99 mm x 37 mm
Peso del producto	: Peso neto 291g

14. Servicio y contacto

Si tiene preguntas sobre la instalación, el uso o el funcionamiento de este producto, visite www.elro.eu y utilice el motor de búsqueda para encontrar más información.

Nota : Aunque se ha hecho todo lo posible para garantizar la exactitud de esta publicación, no se puede aceptar ninguna responsabilidad por errores u omisiones. Los datos pueden cambiar, así como la legislación, y se recomienda encarecidamente obtener copias de los reglamentos, normas y directrices más recientes. Esta publicación no pretende ser la base de un contrato.

15. Símbolos



El símbolo WEEE indica que este producto y sus baterías deben eliminarse por separado de los residuos domésticos. Cuando este producto llegue al final de su vida útil, llévalo a un punto de recogida de residuos designado en las cercanías para garantizar una eliminación o un reciclaje seguros. Proteja el medio ambiente y la salud pública y maneje los recursos naturales de forma responsable.



Al colocar el marcado CE en un producto, el fabricante declara que el producto cumple con todos los requisitos legales para el marcado CE y puede venderse en todo el EEE.

16. Descargo de responsabilidad

Este monitor de CO₂ está diseñado para alertarle de una acumulación potencialmente peligrosa de gas de dióxido de carbono. No está diseñado para remediar un problema de Dióxido de Carbono ni para localizar una fuente específica de Dióxido de Carbono. ELRO no será responsable de pagar ninguna investigación de Dióxido de Carbono o llamada de servicio llevada a cabo u organizada en respuesta a una alarma.

ACCESORIO - SF50GA SMART HOME ALARM K2 CONNECTOR

Su enlace con la aplicación ELRO Connects. El Conector K2 adopta la tecnología de radiofrecuencia (RF) que tiene las características de bajo consumo de energía de alta seguridad y las comunicaciones avanzadas entre los dispositivos de RF y permite formar un sistema inteligente con nuestros otros productos de RF, tales como: Alarmas de humo, alarmas de monóxido de carbono, monitores de CO₂, alarmas de calor y agua, sensores de puertas y ventanas, sensores de movimiento, enchufes, etc.



Plug & Play en 3 sencillos pasos

1. Descargue la aplicación "ELRO Connects 2.0".
2. Conecta el conector K2 de ELRO Connects a la aplicación.
3. Conecta el dispositivo al conector ELRO Connects K2.

1. Introduzione

Grazie per l'acquisto di questo monitor di anidride carbonica, l'anidride carbonica è anche conosciuta come CO₂. Questo prodotto è progettato per misurare le concentrazioni di CO₂, così come la temperatura e l'umidità dell'aria. Da utilizzare a casa, in ufficio, a scuola, in mensa, ecc. Il monitor di CO₂ si adatta da solo al suo ambiente (calibrazione automatica). Nessuna impostazione deve essere fatta. Questo monitor di CO₂ avvisa gli utenti attraverso messaggi vocali e allarmi sonori. Evitare sempre l'esposizione ad alte concentrazioni di CO₂. Questo prodotto, se usato correttamente, è progettato per avvertirti di livelli elevati di CO₂ in modo che tu possa agire per allontanarti da quell'ambiente.

- Misura accurata di:
 - rilevamento dell'anidride carbonica, $\pm 50\text{ppm}+5\%$
 - rilevamento della temperatura, $\pm 0,5^\circ\text{C}$ o $0,9^\circ\text{F}$
 - rilevamento dell'umidità, $\pm 5\% \text{RH}$
- Indicazione di stato a LED
- Notifica di allarme vocale
- Regolazione automatica della luminosità del display
- Batteria interna di riserva ricaricabile (± 12 ore)

2. Spiegazione (vedi pagina 2)

Numero	Funzione	Numero	Funzione
1	Uscita voce/sirena	7	Pulsante di funzionamento SET/AUTO
2	Indicatore di stato verde/giallo/rosso	8	Pulsante di funzionamento TEST / SILENZIO
3	Indicatore di temperatura	9	Collegamento dell'adattatore
4	Indicatore di umidità	10	Batteria di back-up Interruttore ON/OFF
5	Indicatore CO ₂	11	Rimuovere dalla piastra di montaggio
6	Schermo	12	Fissare alla piastra di montaggio

3. Dove installare il dispositivo?

Il sensore di CO₂ ha bisogno di un processo che si ADATTI all'ambiente attuale. Per ottenere un effetto di rilevamento più accurato, dovrebbe continuare a lavorare per più di 24 ore dopo aver cambiato l'ambiente di utilizzo per completare la calibratura automatica. Dopo il completamento, la calibratura non sarà completata all'avvio successivo.

Idealmente, un dispositivo dovrebbe essere installato in ogni stanza che contiene un apparecchio a combustibile e in una stanza dove gli occupanti passano più tempo, come il soggiorno, la camera da letto e lo studio o la stanza degli hobby. Il monitor di CO₂ può essere montato a parete (all'altezza degli occhi), utilizzare l'ingresso del cavo A (**vedi pagina 2**) o posizionato su un armadio o un tavolo/scrivania, utilizzare l'ingresso del cavo B (**vedi pagina 2**).

4. Dove non installare il dispositivo

In uno spazio chiuso (per esempio in un armadio o dietro una tenda).

Dove può essere ostruito (per esempio da mobili).

Direttamente sopra un lavandino.

Vicino a una porta o a una finestra.

Vicino a un aspiratore.

Vicino a una presa d'aria o altre aperture di ventilazione simili.

In un'area in cui la temperatura può scendere sotto i -5°C o superare i 50°C .

Dove lo sporco e la polvere possono bloccare il sensore.

In un luogo umido o bagnato.

Nelle immediate vicinanze di un apparecchio di cottura.

6. Aggiungere il dispositivo all'app ELRO Connects 2.0

1. Accendere il monitor CO₂ tramite l'interruttore sul retro.
2. Selezionare il Monitor CO₂ nell'app.
3. Premere rapidamente tre volte il pulsante TEST/HUSH.
4. Il dispositivo sarà ora aggiunto a K2 Connector e all'app.

6. Montaggio (vedi pagina 2)

Il monitor di CO₂ viene fornito con viti e tasselli per il montaggio a parete.

Rimuovere il CO₂ Monitor dalla piastra di montaggio, girare (11) in senso antiorario di circa 15°.

Usare la piastra di montaggio per segnare i fori.

Dopo la foratura, mettere i tasselli nei fori e poi avvitare la piastra di montaggio con le viti.

Accendere la batteria di riserva (10), completamente carica è circa 12 ore di utilizzo senza collegamento dell'adattatore.

Collegare l'adattatore al monitor CO₂ (9) e ad una presa di corrente.

Posizionare il CO₂ Monitor sulla piastra di montaggio e girare (12) di circa 15° in senso orario.

7. Indicatore di stato - Verde / Giallo / Rosso



Quando ≤ 1000 PPM, la finestra di avviso visualizza il colore verde.

Quando 1000 PPM ~ 1500 PPM la finestra di avvertimento visualizza il colore giallo

Quando ≥ 1500 PPM, la finestra di avvertimento visualizza il colore rosso ed emette un suono di allarme 75db@1m.

Adottare le azioni raccomandate per prevenire danni alla salute e alla sicurezza personale.

8. Spiegazione dei pulsanti di funzionamento



Premere brevemente per passare dalla visualizzazione della temperatura a quella dell'umidità e del CO₂.



Premere brevemente per ottenere la visualizzazione della temperatura e poi premere a lungo per impostare i gradi Celsius o i gradi Fahrenheit.



Premere brevemente per ottenere il display del CO₂ e poi premere a lungo per impostare il suono dell'allarme ON/OFF.



Premere a lungo per testare l'allarme.

Premere brevemente per ritardare/sgnere l'allarme per 10 minuti.



Entro 150 secondi dall'accensione del prodotto premere e tenere premuti entrambi i tasti contemporaneamente per 3 secondi. Sentirai un messaggio vocale nella lingua attualmente selezionata. Premere nuovamente per 3 secondi e la selezione si sposta alla successiva lingua disponibile.

9. Azioni raccomandate quando l'allarme CO₂ Monitor è stato attivato

Mantenere la calma.

Aprire tutte le porte e le finestre e spegnere tutti gli apparecchi di combustione.

Se il CO₂ Monitor continua a suonare l'allarme, evacuate la vostra casa.

Lasciare aperte tutte le porte e le finestre e non entrare fino a quando l'allarme non è cessato.

Cercare assistenza medica per chiunque possa soffrire degli effetti dell'avvelenamento da anidride carbonica.

10. Livelli di anidride carbonica e linee guida

400PPM	Livello normale dell'aria esterna
400 ~ 1000PPM	Livello tipico all'interno con una buona ventilazione. NOTA: Se i livelli di CO ₂ sono bassi quando l'edificio è sigillato e occupato, controllare la sovraventilazione (troppa aria fresca = energia sprecata).
>1000PPM	Livello massimo raccomandato da ASHRAE e OSHA in una stanza chiusa. Considerato il livello massimo di comfort in molti paesi.
>1200PPM	Scarsa qualità dell'aria - richiede la ventilazione.
>2000PPM	Secondo molti studi questo livello di CO ₂ produce un aumento significativo di sonnolenza, stanchezza, mal di testa, minori livelli di concentrazione e maggiori probabilità di diffusione di virus respiratori come raffreddori, ecc.
>5000PPM	OSHA e NIOSH prima soglia di sicurezza. Concentrazione massima consentita in un periodo di 8 ore di lavoro.

11. Manutenzione

Si raccomanda di testare manualmente il CO₂ Monitor una volta al mese tenendo premuto il pulsante di test. La polvere è una delle cause principali dei falsi allarmi. Pertanto, pulire il CO₂ Monitor una volta al mese. Usare un aspirapolvere per rimuovere delicatamente la polvere accumulata lungo i lati del CO₂ Monitor. Non usare mai un panno bagnato o un detergente per pulire il CO₂ Monitor. Pulire il dispositivo con un panno morbido, umido e senza pelucchi. Assicurarsi che non entri umidità nell'alloggiamento. Non usare spray, solventi, detersivi a base di alcol o abrasivi, ma solo acqua pulita per inumidire il panno.

12. Avvertenze

Questo manuale contiene importanti informazioni sulla sicurezza del Monitor CO₂.

Leggere attentamente il manuale e conservarlo in un luogo sicuro per riferimenti futuri.

Non aprire il dispositivo se è danneggiato.

Non rimuovere i segnali di sicurezza, gli adesivi o le etichette dal dispositivo.

Mantenere tutti i segnali di sicurezza, gli adesivi e le etichette in condizioni leggibili.

Questo prodotto non può essere usato in fabbriche, magazzini e altri ambienti industriali che possono essere in alta concentrazione di CO₂ per lungo tempo.

Se il prodotto deve essere collocato in uno spazio ristretto, lo spazio deve essere ben ventilato, in particolare le due finestre di diffusione devono essere in una posizione ben ventilata.

Il prodotto dovrebbe essere lontano da fonti di calore ed evitare la luce diretta del sole o altre radiazioni termiche.

Questo prodotto non dovrebbe essere usato in un ambiente ad alta densità di polvere per un lungo periodo.

13. Specifiche

Tensione di lavoro	: DC5V (Power adapter 5V/1A)
Gamma di misura di CO ₂	: 400 ~ 5000 PPM
Gamma di errore di misura di CO ₂	: ± 50PPM ± 5%
Dipendenza dalla pressione	: + 1.6 % lettura per deviazione kPa dalla pressione normale
Risoluzione della misura di CO ₂ e tempo di risposta	: 1 PPM; T90 < 120s
Gamma di temperatura	: -5°C ~ 50°C o 23°F ~ 122°F
Gamma di errore di misura di temperatura	: ± 0,5 o 0,9
Risoluzione di misura della temperatura/tempo di risposta	: 0.1.1°C /°F; T90 < 120s T90 < 120s
Risoluzione di misurazione dell'umidità e tempo di risposta	: 0,1%; T90 < 600s. 1%; T90 < 600s
Gamma di misurazione dell'umidità	: 0,0% ~ 99,9%RH
Gamma di errore di misurazione dell'umidità	: ± 5% RH5% RH
Tempo di funzionamento della batteria di riserva	: 12 ore
Ambiente di lavoro	: Temperatura di lavoro -55°C ~ 50°C : Umidità di lavoro 0 ~ 90% RH (senza condensa)
Ambiente di stoccaggio	: Temperatura di stoccaggio -10°C ~ 60°C : Umidità di stoccaggio 0 ~ 95% RH (senza condensazione)
Durata di vita del sensore	: 10 anni (visualizzazione della fine della durata di vita)

Valutazione IP	del prodotto "End")
Standard di protezione ambientale	: IP40
Dimensioni generali	: RoHS
Peso del prodotto	: 99 mm x 99 mm x 37 mm
	: Peso netto 291gr

14. Servizio e contatto

Per domande sull'installazione, l'uso o il funzionamento di questo prodotto si prega di visitare www.elro.eu e utilizzare il motore di ricerca per trovare ulteriori informazioni.

Nota: Sebbene sia stato fatto ogni sforzo per assicurare l'accuratezza di questa pubblicazione, nessuna responsabilità può essere accettata per errori o omissioni. I dati possono cambiare, così come la legislazione, e si consiglia vivamente di ottenere copie dei regolamenti, degli standard e delle linee guida più recenti. Questa pubblicazione non è destinata a costituire la base di un contratto.

15. Simboli



Il simbolo WEEE indica che questo prodotto e le sue batterie devono essere smaltiti separatamente dai rifiuti domestici. Quando il prodotto raggiunge la fine della sua vita utile, portarlo in un punto di raccolta rifiuti designato nelle vicinanze per garantire uno smaltimento o un riciclaggio sicuro. Proteggete l'ambiente e la salute pubblica e gestite le risorse naturali in modo responsabile!



Apponendo il marchio CE su un prodotto, il produttore dichiara che il prodotto è conforme a tutti i requisiti legali per il marchio CE e può essere venduto in tutto il SEE.

16. Disclaimer

Questo monitor di CO₂ è progettato per avvisare l'utente di un accumulo potenzialmente pericoloso di anidride carbonica. Non è progettato per risolvere un problema di anidride carbonica né per localizzare una fonte specifica di anidride carbonica. ELRO non sarà responsabile di pagare per qualsiasi indagine sull'anidride carbonica o chiamata di servizio effettuata o organizzata in risposta ad un allarme.

ACCESSORIO - CONNETTORE K2 PER ALLARME DOMESTICO INTELLIGENTE SF50GA

Il vostro collegamento all'app ELRO Connects. Il connettore K2 adotta la tecnologia a radiofrequenza (RF) che ha le caratteristiche di basso consumo energetico, alta sicurezza e comunicazioni avanzate tra dispositivi RF e permette di formare un sistema intelligente con i nostri altri prodotti RF, come: Allarmi fumo, allarmi monossido di carbonio, monitor CO₂, allarmi calore e acqua, sensori porta-finestra, sensori di movimento, prese di corrente ecc. ecc.



Plug & Play in 3 semplici passi

1. Scaricare l'applicazione "ELRO Connects 2.0".
2. Collegare il connettore ELRO Connects K2 all'app.
3. Collegare il dispositivo al connettore ELRO Connects K2.