

Precautions d'emploi

BEOOGD GEBRUIK

- De elektrische hogedrukreiniger is bedoeld voor buitengebruik. Om veiligheidsredenen moet het apparaat op de juiste manier worden gehanteerd, met beide handen.
- Dit product is bedoeld voor huishoudelijk of particulier gebruik. Het is ontworpen om machines, voertuigen, gebouwen, vloeren, gereedschappen, gevels, terrassen, vloeren en betonnen loopbruggen te reinigen door hardnekkig vuil te verwijderen met schoon water, met en zonder reinigingsproduct.
- Dit product moet worden gebruikt in een goed verlichte omgeving. Gebruik dit product voor geen ander werk.

WAARSCHUWING!

Dit product is ontworpen voor gebruik met een neutraal reinigingsmiddel dat wordt geleverd of aanbevolen door de fabrikant. Het gebruik van andere reinigings- of chemische producten kan de veiligheid van het product beïnvloeden.

ALGEMENE VEILIGHEIDSWAARSCHUWINGEN

Lees alle waarschuwingen en routebeschrijvingen. Het niet opvolgen van waarschuwingen en instructies kan leiden tot elektrische schokken, brand en/of ernstig letsel.

- Het product is niet ontworpen voor gebruik door kinderen of mensen met een verminderd lichamelijk, zintuiglijk of mentaal vermogen, gebrek aan ervaring of kennis. Kinderen moeten goed worden begeleid om ervoor te zorgen dat ze niet met het product spelen



- Draag volledige beschermingsmiddelen bij het bedienen van het product, zoals een veiligheidsbril en gehoorbescherming. Gebruik high-impact vizieren met bescherming tegen vloeistofspatten.

WAARSCHUWING!

Gebruik het product niet wanneer mensen in de buurt zijn, tenzij ze beschermende kleding dragen.

- Om het risico op letsel te verminderen, moet u kinderen en bezoekers weghouden. Alle bezoekers moeten een beschermende bril dragen en uit de buurt van het werkgebied blijven.
- Ervoor zorgen dat de veiligheidsvoorzieningen in goede staat verkeren. Zorg ervoor dat alle veiligheidsvoorzieningen goed werken voor elk gebruik.
- Gebruik het product niet als belangrijke onderdelen beschadigd zijn, zoals veiligheidsvoorzieningen, drukslangen of trekkerpistolen.
- Wees voorzichtig bij het openen van de trigger. Houd de trekkeergreep stevig met beide handen om letsel te voorkomen bij het maken van een back-up.

WAARSCHUWING!

- Tijdens het gebruik van hogedrukreinigers kunnen zich aerosolen vormen. Het inademen van aerosolen kan gevaarlijk zijn voor de gezondheid. Afhankelijk van de toepassing kunnen afgeschermdе uiteinden worden gebruikt voor hogedrukreiniging. Dit vermindert de uitstoot van wateraerosolen. Niet alle apps staan het gebruik van een dergelijk apparaat echter toe. Als afgeschermdе uiteinden geen aerosolbescherming bieden, kan een FFP 2 of gelijkwaardig ademhalingsmasker nodig zijn, afhankelijk van de reinigingsomgeving.
- Stop het product altijd wanneer u het onbeheerd achterlaat.
- De hogedrukstraal is gevaarlijk bij misbruik. Richt de straal niet op mensen, elektrische apparatuur of het product zelf.
- Om explosiegevaar te voorkomen, mag u geen ontvlambare vloeistoffen spuiten.
- Richt de spray niet op uzelf of anderen om kleding of schoenen schoon te maken.
- Gebruik het product niet om elektronica, kleding of schoenen te reinigen.

- Hogedrukleidingen, bevestigingsmiddelen en koppelingen zijn belangrijk voor de productveiligheid. Gebruik alleen buizen, bevestigingsmiddelen en koppelingen die door de fabrikant worden aanbevolen.

- Langdurig gebruik van een gereedschap kan verwondingen veroorzaken of verergeren. Zorg ervoor dat u regelmatig pauzes neemt wanneer u een tool voor langere tijd gebruikt. .

VOORZICHTIG

Het product mag niet worden gebruikt op de drinkwatervoorziening zonder een terugslagklep volgens EN 12729 type BA. De stroom van water door een terugslagklep wordt als niet-drinkbaar beschouwd. Volg altijd de bepalingen van het waterleidingbedrijf bij het aansluiten van het product op een watertoevoerleiding.

ELEKTRISCHE VEILIGHEIDSWAARSCHUWINGEN

- Stekkers moeten overeenkomen met het stopcontact. Wijzig de kaart in geen geval. Het gebruik van ongewijzigde netstekkers aangepast aan het stopcontact vermindert het risico op elektrische schokken.

- Gebruik het product niet als het netsnoer of andere belangrijke onderdelen beschadigd zijn, zoals veiligheidsvoorzieningen.

- Controleer de staat van het netsnoer en de kabel voor elk gebruik. Als het netsnoer of verlengsnoer beschadigd is, moet het worden vervangen door de fabrikant, zijn onderhoudsagent of vergelijkbare gekwalificeerde personen om risico's te vermijden.

- Controleer voor elk gebruik de voedingskabel op beschadigingen. Als er tekenen van schade zijn, laat deze dan vervangen door een gekwalificeerde persoon of een geautoriseerde after-sales service om gevaar te voorkomen.

- Houd de voedingskabel uit de buurt van warmte, vet en scherpe randen.

- Raak de plug nooit aan en pak deze nooit vast met natte handen.

- Ongeschikte verlengsnoeren kunnen gevaarlijk zijn. Als een verlengsnoer wordt gebruikt, moet het geschikt zijn voor buitengebruik en moet de aansluiting droog

en uit de buurt van de vloer worden gehouden. Gebruik een haspel om de plug minstens 60 mm boven de grond te houden.

■ De voedingsaansluiting moet worden gemaakt door een gekwalificeerde elektricien en moet voldoen aan IEC 60364-1. Het wordt aanbevolen dat de voeding van het product bestaat uit een differentiële stroomonderbreker die de voeding onderbreekt als de lekstroom naar de aarde gedurende 30 ms meer dan 30 mA bedraagt, of een apparaat dat het circuit naar de aarde controleert.

AANVULLENDE VEILIGHEIDSINSTRUCTIES

■ Inspecteer het product voor elk gebruik op beschadigingen. Een beschadigde hogedrukslang moet onmiddellijk worden vervangen. Zorg ervoor dat alle aansluitingen zoals hogedrukslangen en nozzles veilig zijn. Rol de slang goed af zodat deze niet wordt gedraaid of gebogen.

■ Sta niet toe dat kinderen of onervaren mensen dit product gebruiken.

■ Voordat u begint met schoonmaken, sluit u deuren en ramen. Verwijder vuil, speelgoed, tuinmeubilair of andere voorwerpen die een risico kunnen vormen uit het te reinigen gebied.

■ Draag of til het product nooit op terwijl de motor draait.

■ Gebruik het product niet bij temperaturen onder 0°C

■ Gebruik geen zuren, logen, oplosmiddelen, ontvlambare materialen, bleekmiddelen of industriële oplossingen in producten. Deze producten kunnen lichamelijk letsel veroorzaken bij de operator en onherstelbare schade aan het product.

■ Gebruik het product altijd op een vlakke ondergrond.

WAARSCHUWING!



De hogedrukstraal kan gevaarlijk zijn als deze wordt misbruikt. De straal mag niet gericht zijn op mensen, dieren, elektrische apparaten of het product zelf.

- Houd de trekkerhendel met beide handen stevig vast. Verwacht dat de trekkerhendel beweegt wanneer eraan wordt getrokken als gevolg van reactiekrachten. Het niet volgen van deze richtlijn kan leiden tot verlies van controle en letsel bij jezelf en anderen.
- Zorg ervoor dat de lucht in de slang en pomp wordt vrijgegeven voordat u het product inschakelt. Om lucht uit de slang en pomp te verwijderen, sluit u de watertoevoer aan op de pomp met een tuinslang, sluit u de triggerhandgreep aan op de pomp met behulp van de hogedrukslang, laat u het sluitervergrendelingsstelsel los en drukt u op de ontspanknop totdat u een constante stroom krijgt.
- Wees voorzichtig om uitglijden of vallen te voorkomen.
- Zorg voor een goede ondersteuning en balans. Haast je niet. Werk niet in verlenging, je kunt je evenwicht verliezen.
- Gebruik alleen accessoires die door de fabrikant worden aanbevolen. Het gebruik van ongepaste accessoires kan leiden tot risico's op ernstig lichamelijk letsel.
- Laat het product nooit onbeheerd achter. Stop het product. Laat het product niet staan totdat het volledig stopt.
- Maak uzelf vertrouwd met de bedieningselementen. Weet hoe je het product moet stoppen en laat de druk snel ontsnappen.
- Wees altijd waakzaam en houd de controle over uw gereedschap. Kijk goed naar wat je doet en gebruik je gezonde verstand.
- Gebruik het hulpmiddel niet als u moe bent of drugs, alcohol of medicijnen hebt gebruikt. Een moment van onoplettendheid bij het gebruik van het product kan ernstige verwondingen veroorzaken.
- Gebruik het product niet als de aan/uit-schakelaar niet werkt. Elk apparaat dat niet met de schakelaar kan worden bediend, is gevaarlijk en moet worden gerepareerd.

- Houd een minimale afstand van 30 cm aan bij het reinigen van voertuigen. De hogedrukstraal kan banden en/of bandenventielen beschadigen of barsten.
- Controleer voor elk gebruik of het accessoire goed aan de trekker is bevestigd.

BESCHERMING TEGEN OVERBELASTING

Dit apparaat is uitgerust met een overbelastingsbeveiliging die wordt geactiveerd in geval van oververhitting of schokken en in dit geval automatisch de stroom naar het apparaat afsluit. Als u het werk wilt hervatten, koppelt u het apparaat los van de voedingsbron, wacht u ongeveer 15 minuten en sluit u het apparaat weer aan.

TRANSPORT EN OPSLAG

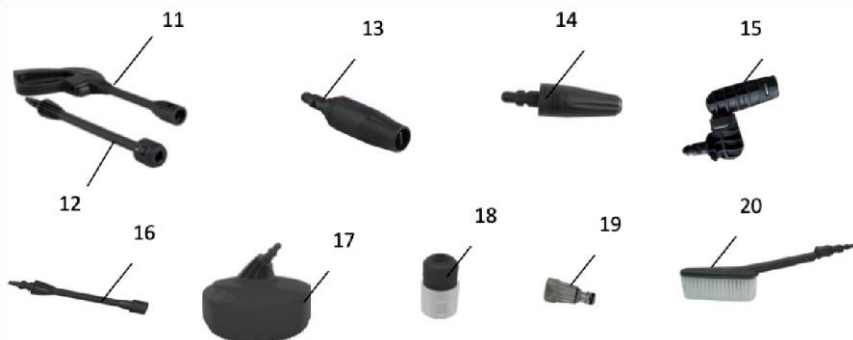
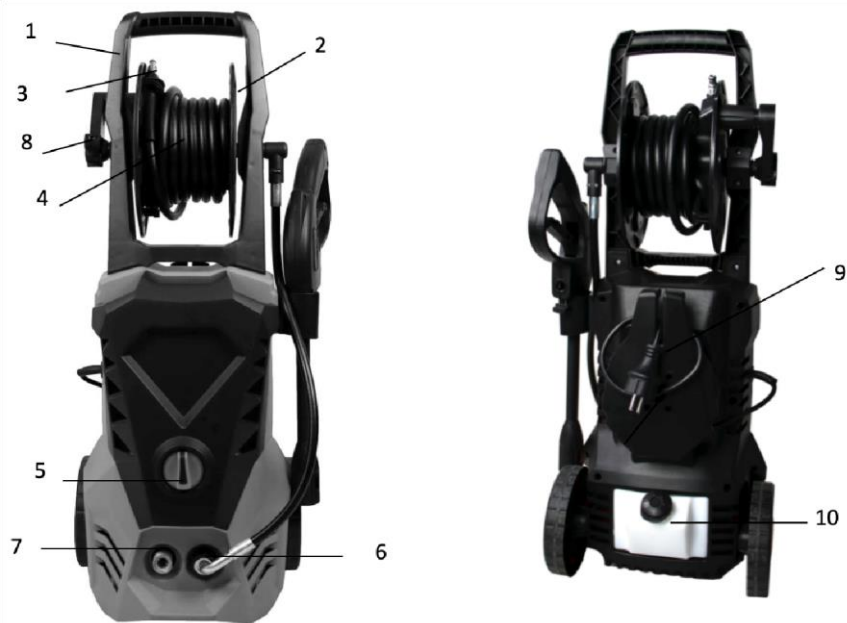
Houd rekening met het gewicht van het product bij het selecteren van de opslaglocatie en tijdens opslag om ongevallen of verwondingen te voorkomen.

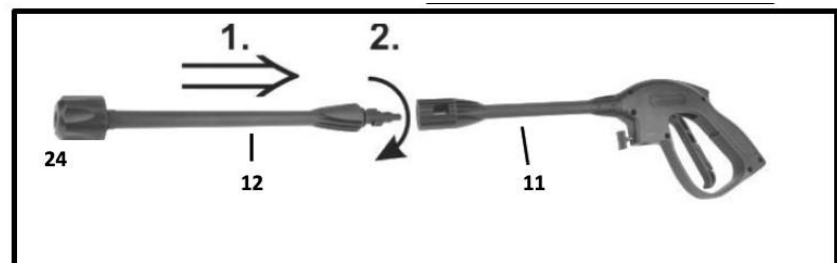
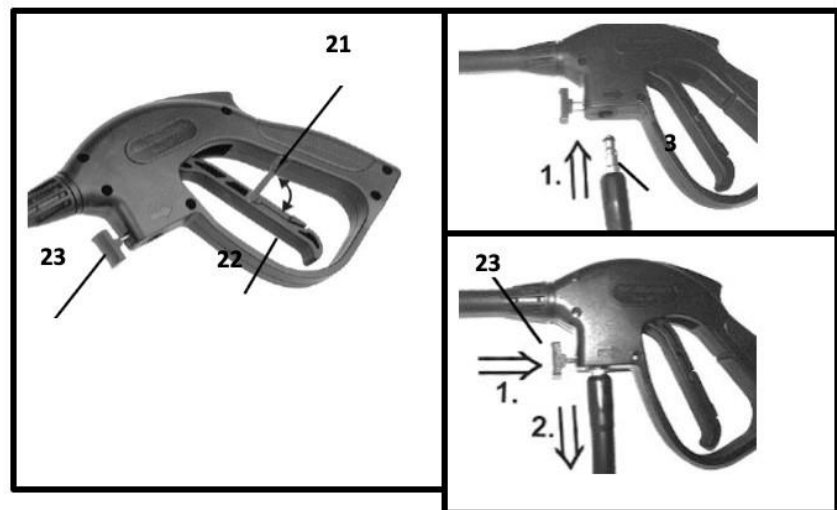
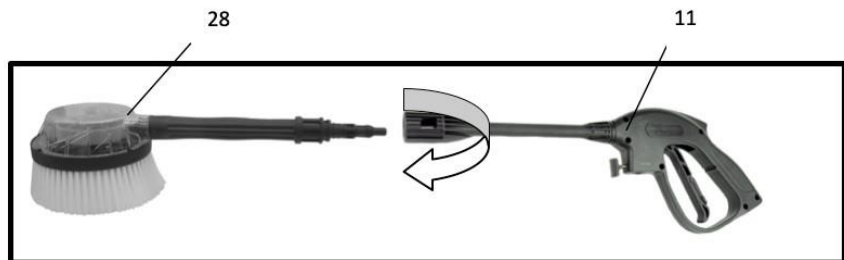
- Stop het product, haal de stekker uit het stopcontact en laat het product afkoelen. Koppel het product los van de watertoevoer voor opslag of transport. Plaats het product nooit in een andere positie dan staand.
- Verwijder alle vreemde voorwerpen. Bewaar het product op een koele, droge en goed geventileerde plaats, buiten het bereik van kinderen. Houd het product uit de buurt van bijtende stoffen zoals tuinchemicaliën en ontdooizouten. Bewaar het product niet buiten.
- Verwijder water uit alle slangen en pomp, leeg de tank van het reinigingsmiddel voordat u het product opbergt.
- Bevestig voor vervoer in een voertuig het product om te voorkomen dat het beweegt of valt, om letsel en materiële schade te voorkomen.
- Bewaar het product alleen binnenshuis. Het bewaren van het product in een ruimte met een temperatuur onder 0°C zou het product beschadigen.

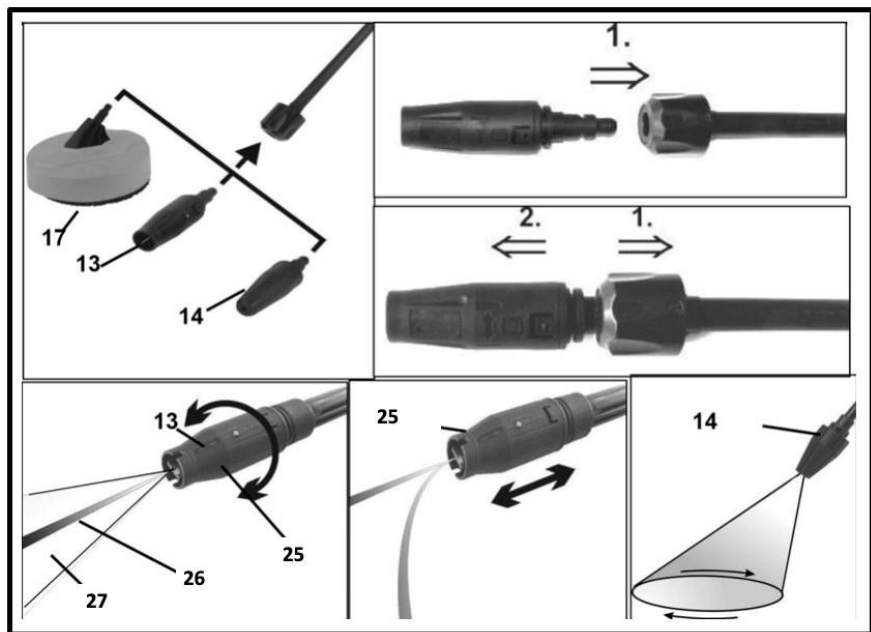
ONDERHOUD

- Gebruik alleen originele reserveonderdelen en accessoires van de fabrikant. Als u dit niet doet, kan dit leiden tot slechte prestaties, letsel en uw garantie ongeldig maken.
- Reparaties vereisen uiterste zorg en kennis en mogen alleen worden uitgevoerd door een gekwalificeerde servicetechnicus. Regel het product naar een geautoriseerd servicecentrum.
- Schakel het product uit en koppel het stopcontact los van de voeding. Koppel het product los van de watertoevoer. Laat het product afkoelen:
 - Voor het interview
 - voordat u een obstructie verwijdert
 - voordat u aan het product werkt, controleert of reinigt u het
- U mag alleen de aanpassingen en reparaties uitvoeren die in deze handleiding worden beschreven. Voor verdere reparaties of advies kunt u zich laten bijstaan door een erkende dienst na verkoop.
- Controleer en onderhoud de hogedrukreiniger regelmatig voor een veilige werking. EZIclean raadt aan om het product elke 6 maanden te inspecteren.
- Controleer regelmatig de juiste aandraai van moeren, schroeven en bouten om er zeker van te zijn dat het product nog steeds in goede staat verkeert. Eventuele beschadigde onderdelen moeten correct worden vervangen of gerepareerd door een geautoriseerd servicecentrum.

Description de l'appareil







INHOUD VAN DE LEVERING

- | | |
|-------------------------------|-----------------------|
| 1 Hogedrukreiniger | 1 Rotabuse 360 |
| 1 Hogedrukslang | 1 Roterende borstel |
| 1 hogedrukpistool | 1 Wasborstel |
| 1 Hogedruklans | 1 Filter |
| 1 verlengsnoer | 1 connector |
| 1 Mondstuk onder een hoek 180 | 1 Terras/wandreiniger |
| 1 Turbo variabele straalpijp | |

- | | |
|-----------------------------|-----------------------------|
| 1. Handvat | 15. Nozzle hoek 180 |
| 2. Slangtrommel | 16. Extensie |
| 3. Slangaansluiting | 17. Terras/wandreiniger |
| 4. Hogedrukslang | 18. Connector |
| 5. Bedieningsschakelaar | 19. Filter |
| 6. Hoge druk output | 20. Wasborstel |
| 7. Wateraansluiting | 21. Vergrendeling |
| 8. Zwengel | 22. Trekker |
| 9. Voedingskabel | 23. Ontsluiten |
| 10. Wasmiddeltank | 24. Slotdeksel |
| 11. Hogedrukpistool | 25. Punt van de
sputmond |
| 12. Hoge druk lans | 26. Lineaire straal |
| 13. Variabele jet turbobuse | 27. Ronde straal |
| 14. Rotabuse 360 | 28. Roterende borstel |

AUTOMATISCHE MOTORUITSCHAKELING

Deze hogedrukreiniger is voorzien van een automatische motoruitschakeling. Als tijdens bedrijf de trekker (22) van het hogedrukpistool wordt geactiveerd, stopt de motor automatisch. Door de ontspanknop weer te activeren (22) start de motor weer. Tijdens korte werkonderbrekingen moet de trekker (22) van het hogedrukpistool (11) door het vergrendelingssysteem (21) worden vergrendeld om te voorkomen dat de motor onbedoeld start. Bij langere onderbrekingen moet de bedrijfsschakelaar (5) ook op "UIT" worden gezet.

VOOR HET OPSTARTEN

- Het wordt aanbevolen dat een specialist een stroombeveiligingsschakelaar installeert bij de elektrische aansluiting van het apparaat; dit onderbreekt de voeding, wanneer de foutstroom 30mA overschrijdt gedurende 30ms.
- Schuif de slanghaspel (2) in de beugel aan de voorzijde en zet deze vast met vier schroeven.
- Installeer de opbergbeugel aan de rechterkant van de machine. Het zal worden gebruikt om het pistool later te installeren.
- Duw het uiteinde van de hogedrukslang (4) in de hogedrukuitlaat (6) en schroef deze vast. Duw het andere uiteinde van de hogedrukslang in het pistool. Om de hogedrukslang uit het pistool te verwijderen, drukt u op de ontspanknop (23) en verwijdert u de slang.
- Schroef de fitting op de waterinlaat (7). Duw de waterslang (of schroef hem erin, afhankelijk van het model) in de fitting. Zorg ervoor dat de fitting in de juiste positie staat. De minimale aanbevolen lengte voor de watertoevoerslang is 10 meter (maar niet meer dan 25 meter) met een diameter van 12,5 mm om tegendruk en elk risico op mogelijke schade aan uw apparaat te voorkomen. Zorg ervoor dat het bestand is tegen water en een maximale druk van 0,3 MPa (3 bar). Als u uw apparaat op andere waterbronnen wilt aansluiten, moet u ervoor zorgen dat de maximale waterinlaatdruk 0,3 MPa (3 bar) is
- Steek een van de spuitmonden (13, 14 of 15) in de lans (12). Duw vervolgens de lans in het pistool (11) en draai het naar rechts om het te vergrendelen. Om het mondstuk te verwijderen, trekt u het vergrendelingsdeksel terug naar het pistool en verwijdert u vervolgens het mondstuk.
- Draai de watertoevoer. Als u de hogedrukreiniger gebruikt en de watertoevoer is uitgeschakeld, veroorzaakt dit schade aan de pomp.

SLAG

Rol de hogedrukslang volledig af. Houd het tegelijkertijd vast aan de draaggreep (1).

- Zet de schakelaar (5) in de stand "AAN"

- Richt het hogedrukpistool (11) naar beneden.
- Ontgrendel het vergrendelingssysteem (21) van het hogedrukpistool (11) en druk de ontspanknop (22) helemaal in.

UITSCHAKELEN

- Laat de ontspanknop los (22) en vergrendel deze met het vergrendelingssysteem (21).
- Bij langere onderbrekingen moet de hogedrukreiniger met de schakelaar worden uitgeschakeld (5). ("UIT")

WASMIDDELTANK

De geïntegreerde wasmiddeltank (10) maakt het mogelijk om wasmiddel automatisch aan het waswater toe te voegen wanneer dat nodig is.

- Verwijder de dop om de tank te openen (10).
- Vul de tank met maximaal 750 ml reinigingsmiddeloplossing.
- Volg voor de bereiding van de wasmiddeloplossing de instructies of aanbevelingen van de fabrikant van het gebruikte product.
- Sluit de tank (10).
- De toevoeging van reinigingsmiddel gebeurt door de turbobuse af te stellen en is alleen mogelijk in de bedrijfsmodus onder lage druk.

TURBOBUSE À JET VARIABEL

De toevoeging van reinigingsmiddel is alleen mogelijk in de lagedrukmodus.

- Duw de spuitmondhuls (25) naar voren of naar achteren om de hogedrukreiniger te veranderen van de hogedrukbedrijfsmodus naar de lagedrukbedrijfsmodus en vice versa.
- Om wasmiddel aan het waswater toe te voegen, duwt u de spuitmondhuls (25) naar voren en brengt u deze tot stilstand.

- Wanneer u het pistool activeert, wordt het wasmiddel automatisch gemengd met het waswater.
- Om over te schakelen op hogedrukwerking, trekt u de huls van het mondstuk (25) naar het pistool, tot aan de stop.
- Na het overschakelen van lagedruk- naar hogedrukwerking en wanneer de reinigingsmiddeltank vol is, kan het reinigingsmiddel nog enkele ogenblikken vloeien.
- Door aan de punt van het mondstuk (25) te draaien, kunt u kiezen tussen lineaire straal (26) en ronde straal (27).

REINIGINGSOPERATIE

- Begin eventueel met het reinigen van het object in de hogedrukmodus om het grootste deel van het vuil te verwijderen.
- Spuit het reinigingsmiddel op het te reinigen oppervlak en laat het enkele ogenblikken inwerken (niet laten drogen!).
- Spoel af met een hogedrukstraal om het ontbonden vuil te verwijderen.
- De toevoeging van reinigingsmiddel gebeurt door de turbobuse af te stellen en is alleen mogelijk in de bedrijfsmodus onder lage druk.

ROTABUSE 360

Het mondstuk (14) produceert een roterende lineaire straal. Zo gaat het reinigen van grote wand- en vloerooppervlakken sneller.

- Ga eerst verder, zoals eerder beschreven in de sectie ("Voordat u begint").
- Monteer het mondstuk (14) in de lans (12).
- Door het in werking stellen van de ontspanknop (19) ontstaat een roterende lineaire straal.
- Door het spuitpistool hier en daar te verplaatsen, kunt u bijvoorbeeld algen of schuim effectief van buitenoppervlakken verwijderen.

TERRAS/WANDREINIGER

De terras/wandreiniger (17) maakt het mogelijk om terrassen, paden en andere soortgelijke oppervlakken van grote oppervlakten effectief te reinigen. Deze functie biedt de gebruiker optimale spatbescherming. Dankzij de waterdruk draaien de hogedruksproeiers van de reinigungsbox. De behuizing en strakke borstels bij de rand voorkomen spatten.

- Schroef de oppervlaktereinigerhouder los.
- Plaats het eerste deel van de steun op de reiniger en vervolgens het tweede deel onder de reiniger. Schroef het er allemaal in.
- Steek de lans (12) in de oppervlaktereiniger. Monteer indien nodig het verlengsnoer (16) tussen het pistool en het accessoire.
- Plaats eerst de terras/wandreiniger op het te reinigen oppervlak en zet de hogedrukreiniger aan zoals hierboven beschreven. Leid zonder al te veel depressie de oppervlaktereiniger op het te reinigen oppervlak.

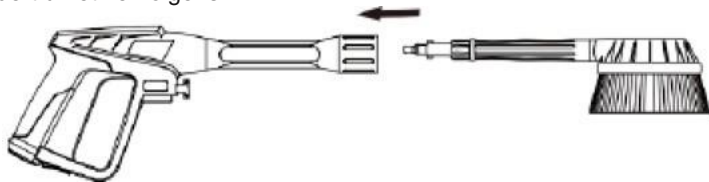
LET OP: Activeer nooit de trekker van het drukpistool voordat de dek-/wandreiniger op het te reinigen oppervlak is geplaatst.

- Dankzij sproeiers en reinigungsborstels kunnen terrassen, paden en andere soortgelijke oppervlakken zonder spatten worden ontdaan van algen, mos en ander vuil van hetzelfde type.
- Het verlengsnoer (16) mag alleen worden gebruikt met de terras-/wandreiniger (17).



GEBRUIK VAN DE ROTERENDE BORSTEL

Lijn de roterende borstel goed uit met het pistool. Duw de borstel in het pistool. Draai het tegen de klok in om het op zijn plaats te vergrendelen. Als u het accessoire wilt verwijderen, duwt u het terug, draait u het met de klok mee en verwijdt u het vervolgens.



AFWERKING REINIGING

- Schakel de hogedrukreiniger uit met de bedieningsschakelaar (5) druk op "OFF" en koppel het stopcontact los.
- Schakel de watertoevoer uit en verwijder het apparaat uit de waterstroom.
- Bedien het hogedrukpistool (11) totdat het apparaat niet langer in depressie verkeert.
- Vergrendel de trekker van het hogedrukpistool met het vergrendelingsstelsel.
- Koppel de hogedrukslang los van het pistool door op de ontgrendelknop (23) te drukken en de pistoolslang naar beneden te trekken.
- Wind de gehele hogedrukslang op de haspel (2).
- Bewaar het apparaat op een veilige, gematigde plaats buiten het bereik van kinderen.
- Voor een lange periode zonder gebruik en opslag voor de winter, laat het apparaat ca. 5 seconden draaien zonder waterstroom en zonder de hogedrukslang te hebben aangesloten. De pomp wordt dus ontdaan van het maximale restwater en het risico op schade door de mogelijke aanwezigheid van bevroren water in het apparaat is vrijwel onbestaande.

VERZORGING EN ONDERHOUD

- Voordat u alle onderhouds- en reparatiewerkzaamheden uitvoert, moet u de stekker uit het stopcontact halen.
- Reinig de behuizing alleen met een droge doek en gebruik geen reinigingsmiddelen die de behuizing kunnen aantasten.
- Verwijder het vuilfilter uit de wateraansluiting (7), reinig het onder water en vervang het.

OPSLAG

- Maak het schoon en verwijder leidingen en accessoires voordat u het opbergt. Controleer of er geen water meer in de leidingen zit.
- Plaats de voedingskabel op de haak en wind de hogedrukslang volledig op.
- Bewaar de machine, slangen en accessoires samen op een stabiele en droge plaats, uit de buurt van vocht en vorst.
- De machine moet zo worden opgeborgen dat deze buiten het bereik van kinderen blijft.

Caractéristique technique

Maximale druk (bar)

165

Werkdruk (bar)

110 ± 5

Nominale druk (bar)

110

Nominaal debiet (L/h)

360

Werktempo (L/h)

330

Motorvermogen (W)

2200

Spanning / Frequentie

220-240 V / 50-60 HZ

Maximale watertemperatuur (°C)

50

Geluidsniveau (dB)

93

Pompmateriaal

aluminium

HP slanglengte (m)

5

Kabellengte (m)

5

Grootte van het product (cm)

29x29x73

Gewicht (kg)

9,2

Kartonformaat (cm)

34x32.5x66 CE / GS / EMC / Rohs

Certificering



Het symbool op dit apparaat geeft aan dat het niet met huishoudelijk afval kan worden weggegooid. U moet het deponeren bij een recyclingcentrum voor elektrisch en elektronisch afval. De verwijdering moet worden uitgevoerd in overeenstemming met de lokale afvalvoorschriften. Voor meer informatie over de verwerking, inzameling en recycling van dit apparaat kunt u contact opnemen met uw gemeente, lokale afvalverwerkingsdienst of dealer van het apparaat.

Voor **Karton en papier worden gesorteerd.**
meer **meer**
informatie: **informatie:**

www.quefairedemesdechets.fr



Declaration de conformité CE

E.ZICOM

46-48 Gay Lussac Straat

94430 Chennevières sur Marne

Deze conformiteitsverklaring wordt opgesteld onder onze eigen verantwoordelijkheid.

Doel van de verklaring:

Type apparatuur: Hogedrukreiniger

Product: Hydroforce 165

Merk: EZIClean

Artikelnummer: HD24P

EAN-code: 3760372550028

Het doel van de hierboven beschreven verklaring is in overeenstemming met de toepasselijke harmonisatiewetgeving van de Unie:

Richtlijn 2014/30/EU

Richtlijn 2006/42/EU

Richtlijn 2011/65/EU + A2015/863

De genoemde normen zijn toegepast op een standaardmodel:

NL IEC 55014-1:2021

NL IEC 55014-2:2021

EN IEC 61000-3-2:2019+A1:2021

EN 61000-3-3:2013+A:2019

NL IEC 61000-3-11:2019

EN 30335-1:2012+A11:2014+A13:2017+A1:2019+A2:2019+A14:2019

NL 60335-2-79:2012

NL 62233:2008

IEC 62321-3-1:2013

IEC 62321-5:2013

IEC 62321-4:2013+A1:2017

IEC 62321-7-2:2017

IEC 62321-7-1:2015

IEC 62321-6:2015

IEC 62321-8:2017

Voorzitter: Gary Dauman

12/01/2023

Chennevières Sur Marne



A handwritten signature in black ink, appearing to read 'SAUMAN', is written over a horizontal line.

EZiclean® est une marque de la société E.ZICOM®

46/48, rue Gay Lussac
94430 Chennevières-sur-Marne
www.eziclean.com

For more details please visit on our website : www.eziclean.com

Voor meer informatie kunt u terecht op onze website : www.eziclean.com

Weitere Informationen finden Sie auf unserer Website : www.eziclean.com

Para más detalles, visite nuestro sitio web : www.eziclean.com

Per maggiori dettagli si prega di visitare il nostro sito : www.eziclean.com

Enregistrez votre produit sur notre site internet www.eziclean.com

Vous bénéficierez alors de votre 3ème année de garantie OFFERTE et
d'un service client personnalisé.

1 AN
de garantie
supplémentaire



* en enregistrant votre produit sur notre site internet.
Garantie légale de 2 ans + 1 an offert dès l'enregistrement.