

SIEMENS



Forno da incasso

HB.78...6

it Manuale utente e istruzioni d'installazione



Register your product on My Siemens and discover exclusive services and offers.
siemens-home.bsh-group.com/welcome

The future moving in.

Siemens Home Appliances

Indice

MANUALE UTENTE

1	Sicurezza	2
2	Prevenzione di danni materiali	5
3	Tutela dell'ambiente e risparmio	6
4	Conoscere l'apparecchio	7
5	Accessori	9
6	Prima del primo utilizzo	11
7	Comandi di base	11
8	Riscaldamento rapido	12
9	Funzioni durata	12
10	Programmi	14
11	Sicurezza bambini	17
12	Impostazione Sabbat	17
13	Impostazioni di base	17
14	Home Connect	18
15	Pulizia e cura	21
16	Autopulizia	22
17	Supporti	24
18	Sportello dell'apparecchio	25
19	Sistemazione guasti	28
20	Smaltimento	30
21	Servizio di assistenza clienti	30
22	Funziona così	30
23	ISTRUZIONI PER IL MONTAGGIO	34
23.1	Indicazioni generali di montaggio	34

1 Sicurezza

Osservare le informazioni sul tema della sicurezza per poter utilizzare l'apparecchio in modo sicuro.

1.1 Avvertenze generali

- Leggere attentamente le presenti istruzioni. Solo così sarà possibile utilizzare l'apparecchio in modo sicuro ed efficiente.

- Conservare le istruzioni e le informazioni sul prodotto per il successivo utilizzo o per il futuro proprietario.
- Controllare l'apparecchio dopo averlo disimballato. Non collegare l'apparecchio se ha subito danni durante il trasporto.

1.2 Utilizzo conforme all'uso previsto

Per utilizzare l'apparecchio in modo sicuro e corretto, osservare le indicazioni per l'utilizzo conforme all'uso previsto.

L'allacciamento degli apparecchi senza l'impiego di spine deve essere eseguito esclusivamente da personale specializzato. In caso di danni causati da un allacciamento non corretto, decade il diritto di garanzia.

Utilizzare l'apparecchio soltanto:

- per la preparazione di cibi e bevande;
- in case private e in locali chiusi in ambito domestico;
- fino a un'altitudine di massimo 4000m sul livello del mare.

1.3 Limitazione di utilizzo

Evitare pericoli per i bambini e le persone a rischio.

Questo apparecchio può essere utilizzato da bambini di età pari o superiore a 8 anni e da persone con ridotte facoltà fisiche, sensoriali o mentali o prive di sufficiente esperienza e/o conoscenza se sorvegliati o già istruiti in merito all'utilizzo sicuro dell'apparecchio e se hanno compreso i rischi da esso derivanti.

I bambini non devono giocare con l'apparecchio.

La pulizia e la manutenzione di competenza dell'utente non devono essere eseguite da bambini, a meno che non abbiano un'età di 15 anni o superiore e non siano sorvegliati. Tenere lontano dall'apparecchio e dal cavo di alimentazione i bambini di età inferiore agli 8 anni.

1.4 Utilizzo sicuro

Inserire sempre correttamente gli accessori nel vano di cottura.

→ "Accessori", Pagina 9

AVVERTENZA – Pericolo di incendio!

Gli oggetti infiammabili depositati nel vano di cottura possono incendiarsi.

- ▶ Non riporre mai oggetti infiammabili all'interno del vano di cottura.

- ▶ Non aprire mai lo sportello dell'apparecchio quando fuoriesce del fumo.
- ▶ Disattivare l'apparecchio e staccare la spina o disattivare il fusibile nella scatola dei fusibili.

I residui di cibo, il grasso e il sugo dell'arrosto possono prendere fuoco.

- ▶ Prima di utilizzare l'apparecchio, eliminare lo sporco più grossolano dal vano cottura, dagli elementi riscaldanti e dagli accessori.

All'apertura dello sportello dell'apparecchio avviene uno spostamento d'aria che può sollevare la carta da forno. Quest'ultima potrebbe entrare in contatto con gli elementi riscaldanti e prendere fuoco.

- ▶ Durante il preriscaldamento non disporre mai la carta da forno sugli accessori se non è ben fissata.
- ▶ Fermare sempre la carta da forno con una stoviglia o una teglia.
- ▶ Ricoprire con carta da forno solo la superficie necessaria.
- ▶ La carta da forno non deve fuoriuscire dall'accessorio.

⚠ AVVERTENZA – Pericolo di ustioni!

L'apparecchio si surriscalda.

- ▶ Non sfiorare mai le superfici interne calde del vano di cottura o le resistenze.
- ▶ Lasciar sempre raffreddare l'apparecchio.
- ▶ Tenere lontano i bambini.

L'accessorio o la stoviglia si surriscalda.

- ▶ Servirsi sempre delle presine per estrarre le stoviglie e gli accessori caldi dal vano di cottura.

I vapori dell'alcol nel vano di cottura caldo potrebbero prendere fuoco.

- ▶ Non cucinare pietanze con quantità elevate di bevande ad alta gradazione alcolica.
- ▶ Utilizzare esclusivamente piccole quantità di bevande ad alta gradazione alcolica.
- ▶ Aprire con cautela lo sportello dell'apparecchio.

⚠ AVVERTENZA – Pericolo di scottature!

Durante il funzionamento le parti scoperte diventano molto calde.

- ▶ Non toccare mai le parti roventi.
- ▶ Tenere lontano i bambini.

Aperto lo sportello dell'apparecchio potrebbe fuoriuscire del vapore caldo. A certe temperature il vapore non è visibile.

- ▶ Al momento dell'apertura non stare troppo vicini all'apparecchio.
- ▶ Aprire con cautela lo sportello dell'apparecchio.
- ▶ Tenere lontano i bambini.

La presenza di acqua nel vano di cottura caldo può causare la formazione di vapore.

- ▶ Non versare mai acqua nel vano cottura caldo.

⚠ AVVERTENZA – Pericolo di lesioni!

Il vetro graffiato dello sportello dell'apparecchio potrebbe rompersi.

- ▶ Non utilizzare raschietti per vetro, né detersivi abrasivi o corrosivi.

Aperto e chiudendo lo sportello dell'apparecchio le cerniere si muovono e possono bloccarsi.

- ▶ Non toccare mai la zona delle cerniere.

I componenti all'interno dello sportello dell'apparecchio possono essere affilati.

- ▶ Indossare guanti protettivi.

⚠ AVVERTENZA – Pericolo di scosse elettriche!

Gli interventi di riparazione effettuati in modo non appropriato rappresentano una fonte di pericolo.

- ▶ Solo il personale adeguatamente specializzato e formato può eseguire riparazioni sull'apparecchio.
- ▶ Per la riparazione dell'apparecchio possono essere impiegati soltanto pezzi di ricambio originali.
- ▶ Se il cavo di collegamento dell'apparecchio è danneggiato, deve essere sostituito da personale tecnico appositamente formato.

Un isolamento danneggiato del cavo di allacciamento alla rete costituisce un pericolo.

- ▶ Non mettere mai il cavo di allacciamento alla rete a contatto con fonti di calore o parti dell'apparecchio calde.
- ▶ Non mettere mai il cavo di allacciamento alla rete a contatto con spigoli vivi.
- ▶ Non piegare, schiacciare o modificare mai il cavo di allacciamento alla rete.

L'infiltrazione di umidità può provocare una scarica elettrica.

- ▶ Non lavare l'apparecchio con pulitori a vapore o idropulitrici.

Un apparecchio o un cavo di alimentazione danneggiati costituiscono un pericolo.

- ▶ Non mettere mai in funzione un apparecchio danneggiato.
- ▶ Non utilizzare mai un apparecchio con la superficie danneggiata.
- ▶ Non tirare mai il cavo di collegamento alla rete elettrica per staccare l'apparecchio dalla rete elettrica. Staccare sempre la spina del cavo di alimentazione.
- ▶ Se l'apparecchio o il cavo di alimentazione è danneggiato, staccare subito la spina di alimentazione del cavo di alimentazione e spegnere il fusibile nella scatola dei fusibili.
- ▶ "Rivolgersi al servizio di assistenza clienti." → *Pagina 30*
- ▶ Solo il personale adeguatamente specializzato e formato può eseguire riparazioni sull'apparecchio.

⚠ AVVERTENZA – Pericolo: magnetismo!

Nel pannello di comando o negli elementi di comando sono inseriti magneti permanenti che possono interferire con gli impianti elettronici, quali ad es. pacemaker o pompe di insulina.

- ▶ I portatori di impianti elettronici devono mantenersi a una distanza minima di 10 cm dal pannello di comando.

1.5 Lampadina alogena

Osservare queste avvertenze per gli apparecchi con lampadine alogene.

⚠ AVVERTENZA – Pericolo di ustioni!

Le lampadine nel vano di cottura diventano molto calde. Anche un po' di tempo dopo lo spegnimento permane ancora il pericolo di scottature.

- ▶ Non toccare la copertura in vetro.
- ▶ Durante la pulizia evitare il contatto con la pelle.

⚠ AVVERTENZA – Pericolo di scosse elettriche!

Durante la sostituzione della lampada del vano cottura i contatti del portalampada sono sotto tensione.

- ▶ Prima di procedere alla sostituzione, staccare la spina o disattivare il fusibile nella relativa scatola.

1.6 Funzione pulizia

Osservare le presenti istruzioni di sicurezza durante l'utilizzo della funzione pulizia.

⚠ AVVERTENZA – Pericolo di incendio!

Durante la fase di pulizia i residui di cibo, il grasso e il sugo dell'arrosto possono prendere fuoco.

- ▶ Prima di avviare la funzione di pulizia, eliminare lo sporco più intenso dal vano di cottura.
- ▶ Non pulire mai contemporaneamente anche gli accessori.

Durante la funzione di pulizia l'esterno dell'apparecchio diventa molto caldo.

- ▶ Non appendere alla maniglia dello sportello oggetti infiammabili come ad es. gli strofinacci.
- ▶ Lasciare libero il lato anteriore dell'apparecchio.
- ▶ Tenere lontano i bambini.

Se la guarnizione dello sportello è danneggiata, il calore si disperde nell'area dello sportello.

- ▶ Non strofinare né rimuovere la guarnizione.
- ▶ Non mettere mai in funzione un apparecchio che presenta una guarnizione danneggiata o che non dispone di una guarnizione.

⚠ AVVERTENZA – Pericolo di gravi danni alla salute!

Durante la funzione di pulizia l'esterno dell'apparecchio diventa molto caldo. Il rivestimento antiaderente delle teglie e degli stampi viene danneggiato e può causare la formazione di gas velenosi.

- ▶ Non utilizzare la funzione di pulizia per teglie e stampi con rivestimento antiaderente.
- ▶ Non pulire mai contemporaneamente anche gli accessori.

⚠ AVVERTENZA – Pericolo di danni alla salute!

La funzione di pulizia riscalda il vano cottura a una temperatura molto elevata cosicché i residui di cibo da arrosto, grill e cottura brucino completamente. Tale processo rilascia vapori che possono irritare le membrane mucose.

- ▶ Mantenere la cucina ben ventilata mentre la funzione di pulizia è in corso.
- ▶ Non sostare nel locale per periodi prolungati.

- ▶ Mantenere lontani i bambini e gli animali.
- ▶ Seguire le istruzioni anche se si utilizza la funzione di avvio ritardato con un tempo di fine ritardato.

⚠ AVVERTENZA – Pericolo di ustioni!

Durante la funzione di pulizia il vano di cottura diventa molto caldo.

- ▶ Non aprire mai lo sportello dell'apparecchio.

- ▶ Lasciar raffreddare l'apparecchio.

- ▶ Tenere lontano i bambini.

⚠ Durante la funzione di pulizia l'esterno dell'apparecchio diventa molto caldo.

- ▶ Non toccare mai lo sportello dell'apparecchio.

- ▶ Lasciar raffreddare l'apparecchio.

- ▶ Tenere lontano i bambini.

2 Prevenzione di danni materiali

2.1 In generale

Osservare le presenti indicazioni durante l'utilizzo dell'apparecchio.

ATTENZIONE!

In caso di temperatura superiore a 50°C, gli oggetti presenti sul fondo del vano cottura provocano un accumulo di calore. I tempi di cottura non sono più corretti e la superficie smaltata viene danneggiata.

- ▶ Non coprire il fondo del vano cottura con alcun tipo di pellicola o carta da forno.
- ▶ Non riporre gli accessori sul fondo del vano cottura.
- ▶ Collocare la stoviglia sul fondo del vano cottura soltanto con temperature inferiori a 50°C.

Possono verificarsi variazioni cromatiche permanenti sul pannello dello sportello dovute alla pellicola di alluminio.

- ▶ Nel vano cottura la pellicola in alluminio non deve mai entrare in contatto con il pannello dello sportello.

La presenza di acqua nel vano cottura caldo può causare la formazione di vapore. A causa della variazione di temperatura possono verificarsi danni.

- ▶ Non versare mai acqua nel vano cottura caldo.
- ▶ Non collocare mai la stoviglia con acqua sul fondo del vano cottura.

La presenza di umidità nel vano cottura per lungo tempo causa corrosione.

- ▶ Dopo avere utilizzato il vano cottura, lasciarlo asciugare.
- ▶ Non conservare alimenti umidi all'interno del vano cottura chiuso per periodi di tempo prolungati.
- ▶ Non conservare gli alimenti all'interno del vano cottura.

Con il passare del tempo, raffreddare tenendo lo sportello dell'apparecchio aperto danneggia i mobili adiacenti.

- ▶ Dopo il funzionamento ad alte temperatura, il raffreddamento del vano cottura deve avvenire esclusivamente con lo sportello chiuso.

- ▶ Controllare che nulla resti incastrato nello sportello dell'apparecchio.
- ▶ Solo dopo un funzionamento con molta umidità, lasciare aperto il vano cottura per farlo asciugare.

Il succo della frutta che trabocca dalla teglia causa la formazione di macchie non più rimovibili.

- ▶ Durante la preparazione di dolci alla frutta molto succosi, non riempire eccessivamente la teglia.
- ▶ Se possibile, si consiglia di utilizzare la leccarda più profonda.

Il detergente per forno nel vano cottura caldo danneggia la superficie smaltata.

- ▶ Non utilizzare mai il detergente per forno nel vano cottura caldo.
- ▶ Prima del successivo riscaldamento eliminare completamente i residui dal vano cottura e dallo sportello dell'apparecchio.

Se la guarnizione è molto sporca, durante il funzionamento dell'apparecchio lo sportello non si chiude più correttamente. Le superfici dei mobili adiacenti possono danneggiarsi.

- ▶ Mantenere sempre pulita la guarnizione.
- ▶ Non mettere mai in funzione un apparecchio che presenta una guarnizione danneggiata o che non dispone di una guarnizione.

Lo sportello dell'apparecchio può danneggiarsi se utilizzato come superficie d'appoggio o per sedersi.

- ▶ Non appoggiarsi allo sportello dell'apparecchio, né sedersi sopra o appendervi.
- ▶ Non posare stoviglie o accessori sullo sportello dell'apparecchio.

A seconda del tipo di apparecchio, gli accessori possono graffiare il pannello durante la chiusura dello sportello.

- ▶ Inserire sempre gli accessori nel vano cottura fino all'arresto.

Trasportando l'apparecchio dalla maniglia, questa può rompersi in quanto non sopporta il peso dell'apparecchio.

- ▶ Non trasportare o reggere l'apparecchio afferrandolo dalla maniglia.

3 Tutela dell'ambiente e risparmio

Tutelate l'ambiente utilizzando l'apparecchio cercando di risparmiare le risorse e smaltendo correttamente i materiali riutilizzabili.

3.1 Smaltimento dell'imballaggio

I materiali dell'imballaggio sono rispettosi dell'ambiente e possono essere riutilizzati.

- ▶ Smaltire le singole parti distintamente secondo il tipo di materiale.
Per informazioni sulle attuali procedure di smaltimento rivolgersi al rivenditore specializzato o al comune di competenza.

3.2 Risparmio energetico

Osservando queste avvertenze l'apparecchio consuma meno energia elettrica.

Preriscaldare l'apparecchio solo se previsto dalla ricetta o dalle impostazioni consigliate.

- Non preriscaldare l'apparecchio significa risparmiare fino al 20% di energia.

Utilizzare stampi scuri, con smalto o vernice nera.

- Questo tipo di stampi assorbe bene il calore.

Durante la cottura, aprire il meno possibile lo sportello dell'apparecchio.

- La temperatura all'interno del vano cottura viene mantenuta e un riscaldamento successivo dell'apparecchio non è necessario.

Cuocere molteplici pietanze direttamente una dietro l'altra o parallelamente.

- Il vano cottura è riscaldato dopo la prima cottura. In questo modo si riduce il tempo di cottura per il dolce successivo.

In caso di tempi di cottura prolungati, disattivare l'apparecchio 10 minuti prima della fine del tempo di cottura.

- Il calore residuo è sufficiente ad ultimare la cottura.

Rimuovere gli accessori non utilizzati dal vano cottura.

- Non riscaldare gli accessori in eccesso.

Lasciar scongelare le pietanze surgelate prima della preparazione.

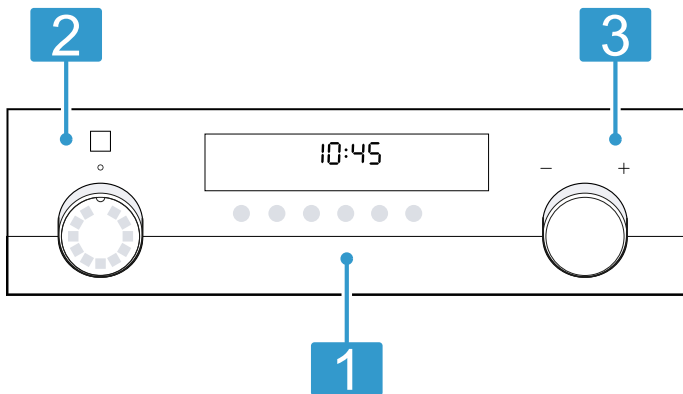
- L'energia viene risparmiata per scongelare le pietanze.

4 Conoscere l'apparecchio

4.1 Elementi di comando

Il pannello di comando consente di impostare tutte le funzioni dell'apparecchio e di ottenere informazioni sullo stato di esercizio.

Nota: I particolari illustrati nell'immagine possono variare in base al tipo di apparecchio, ad es. colore e forma.



1 Tasti e display

I tasti sono superfici sensibili al tatto. Per selezionare una funzione, basta toccare leggermente il campo corrispondente.

Il display mostra i simboli delle funzioni attive e le funzioni durata.

→ "Tasti e display", Pagina 7

2 Selettore funzioni

Con il selettore funzioni è possibile impostare i tipi di riscaldamento e ulteriori funzioni.

Il selettore funzioni può essere ruotato verso destro e verso sinistra dalla posizione zero 0. A seconda del modello dell'apparecchio, il selettore funzioni è a scomparsa. Per estrarlo o reinserirlo nella posizione zero 0 premere il selettore funzioni.

→ "Tipi di riscaldamento e funzioni", Pagina 7

3 Selettore temperatura

Servendosi del selettore temperatura, impostare la temperatura per il tipo di riscaldamento o selezionare le impostazioni per ulteriori funzioni. Il selettore temperatura può essere ruotato verso destra o verso sinistra; per esso non esiste una posizione zero.

A seconda del modello dell'apparecchio, il selettore temperatura è a scomparsa. Per estrarlo o reinserirlo premere il selettore temperatura.

→ "Temperatura e livelli di impostazione", Pagina 8

4.2 Tasti e display

Con i tasti è possibile impostare diverse funzioni del proprio apparecchio. Sul display si visualizzano le impostazioni. Se una funzione è attiva, si accende il rispettivo simbolo sul display. Il simbolo dell'ora ⌚ si accende soltanto se l'ora viene modificata.

Simbolo	Funzionamento	Utilizzo
⌚	Funzioni durata	Selezionare l'ora ⌚, il contaminuti ⏰, la durata ⏱ e la fine ⏹. Per selezionare le singole funzioni durata, premere più volte sul tasto ⌚. Le frecce ⏪ sopra o sotto il corrispondente simbolo indicano in quale funzione viene visualizzata l'impostazione sul display.
—	Meno	Per ridurre i valori di impostazione.
+	Più	Aumento dei valori di impostazione.
💡	Lampadina del forno	Attivazione o disattivazione dell'illuminazione nel vano di cottura.
»»»»	Riscaldamento rapido	Per preriscaldare velocemente il vano cottura senza accessori.
🔒	Sicurezza bambini	Attivare o disattivare la sicurezza bambini.

4.3 Tipi di riscaldamento e funzioni

Affinché sia sempre possibile trovare il tipo di riscaldamento adatto per la pietanza, vi illustriamo qui le differenze e le diverse modalità di cottura.

Se si seleziona un tipo di riscaldamento, l'apparecchio suggerisce la temperatura o il livello adatti. Si possono accettare i valori proposti oppure si possono modificare nell'area indicata.

Simbolo	Tipo di riscaldamento e ambito di temperatura	Utilizzo e funzionamento
	Aria calda 3D 30 - 275 °C	Cottura al forno o arrosto su uno o più livelli. La ventola distribuisce uniformemente all'interno del vano cottura il calore generato dalla resistenza circolare collocata sulla parete posteriore del forno.
	Aria calda delicata 125 - 275 °C	Cuocere delicatamente le pietanze selezionate senza preriscaldare su un livello. La ventola distribuisce uniformemente all'interno del vano cottura il calore generato dalla resistenza circolare collocata sulla parete posteriore del forno. Il cibo viene preparato in modo graduale sfruttando il calore residuo. Durante la cottura, tenere chiuso lo sportello dell'apparecchio. Questo tipo di riscaldamento viene utilizzato per definire il consumo di energia in modalità con ricircolo d'aria e nella classe di efficienza energetica.
	Funzione coolStart 30 - 275 °C	Preparare rapidamente i prodotti surgelati, senza preriscaldare. Per la temperatura e la durata di cottura controllare le indicazioni del produttore riportate sulla confezione. Impostare la temperatura più alta riportata, regolare la durata di cottura indicata oppure una durata inferiore. Inserire gli alimenti al livello 3.
	Livello pizza 30 - 275 °C	Preparare la pizza o le pietanze che necessitano di molto calore dal basso. Si riscaldano l'elemento riscaldante inferiore e la resistenza circolare sulla parete posteriore.
	Cottura a fuoco lento 70 - 120 °C	Cuocere delicatamente e a fuoco lento porzioni di carne rosolate e morbide in una stoviglia senza coperchio. Il calore viene generato a basse temperature sia dall'alto sia dal basso.
	Grill, superficie grande Livelli grill: 1 = ridotto 2 = medio 3 = elevato	Grigliare alimenti sottili, quali bistecche, salsicce o toast. Gratinare pietanze. Si riscalda l'intera superficie al di sotto dell'elemento grill.
	Grill ventilato 30 - 275 °C	Arrostire pollame, pesci interi o grandi pezzi di carne. L'elemento grill e la ventola si attivano e disattivano in maniera alternata. La ventola si attiva e l'aria calda avvolge le pietanze.
	Riscaldamento sup./inf. 30 - 275 °C	Di normale, cuocere o arrostitire a un livello. Il tipo di riscaldamento è particolarmente adatto per dolci con farcitura cremosa. Il calore viene distribuito uniformemente dall'alto e dal basso. Questo tipo di riscaldamento viene utilizzato per definire il consumo di energia in modalità tradizionale.

Ulteriori funzioni

Di seguito è riportata una panoramica delle funzioni ulteriori dell'apparecchio.

Simbolo	Funzionamento	Utilizzo
	Programmi	Utilizzare i valori di impostazioni programmati per le diverse pietanze. → "Programmi", Pagina 14
	Autopulizia	Impostare la funzione di pulizia che pulisce il vano cottura in maniera pressoché autonoma. → "Autopulizia", Pagina 22
	Avvio remoto	"Attivare e comandare l'apparecchio mediante l'app Home Connect." → Pagina 18

Nota: Se si comanda l'apparecchio con l'app Home Connect, sono a disposizione ancora più funzioni. Le informazioni in merito si trovano nell'app.

4.4 Temperatura e livelli di impostazione

Per i tipi di riscaldamento e per le funzioni ci sono diverse impostazioni.
Le impostazioni compaiono sul display.

La temperatura fino a 100 °C può essere impostata a 1 grado alla volta, per temperature superiori si avanza di 5 gradi alla volta.

Nota: Se si imposta un livello grill 3, dopo circa 20 minuti l'apparecchio porta il livello grill a 1.

Indicatore del riscaldamento

L'apparecchio indica se si riscalda.
Quando l'apparecchio scalda, sul display si colora il simbolo

Quando si preriscalda, il momento giusto per mettere la pietanza in forno è quando il simbolo è interamente colorato.

Indicatore del calore residuo

Se si decide di spegnere l'apparecchio, guardando il simbolo sul display si potrà comprendere il livello di calore residuo, all'interno del vano cottura. Più la temperatura all'interno del vano cottura si abbassa, meno il simbolo si colora.

Note

- L'indicatore del riscaldamento si colora soltanto per tipi di riscaldamento per i quali viene impostata una temperatura. Per i livelli grill, ad es. l'indicatore del riscaldamento si colora subito.
- Se all'avvio di una funzione la temperatura nel vano cottura è troppo alta, per alcuni tipi di riscaldamento compare un **h** sul display. Spegnere l'apparecchio e lasciarlo raffreddare. In seguito avviare nuovamente il funzionamento.
- Per effetto dell'inerzia termica, la temperatura visualizzata può discostarsi leggermente dal valore di temperatura effettiva nel vano cottura.

4.5 Vano cottura

Alcune funzioni nel vano cottura facilitano il funzionamento dell'apparecchio.

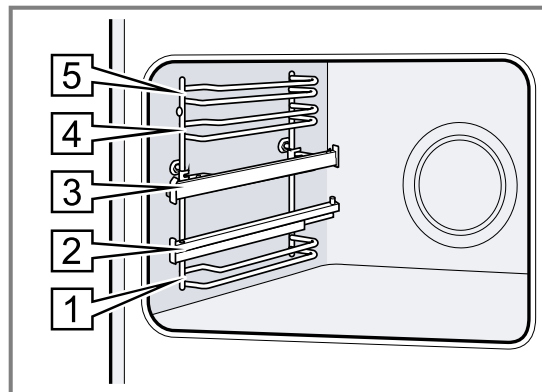
Supporti

Nei supporti presenti all'interno del vano cottura si possono inserire accessori a diverse altezze.

→ "Accessori", Pagina 9

L'apparecchio dispone di 5 livelli di inserimento. I livelli di inserimento vengono contati dal basso verso l'alto. A seconda del tipo di apparecchio, i supporti sono dotati di estensioni o estensioni con blocco. Le estensioni sono fissate e non possono essere rimosse. A seconda delle necessità, le estensioni con blocco possono essere inserite a tutti i livelli di inserimento liberi.

Si possono sganciare i supporti, ad esempio per pulire.
→ "Supporti", Pagina 24



Illuminazione

La lampada del forno illumina il vano cottura.

Per la maggior parte dei tipi di riscaldamento e delle funzioni durante il funzionamento è accesa l'illuminazione. L'illuminazione si spegne al termine del funzionamento.

Con il tasto **Lampadina del forno** l'illuminazione è possibile accendere l'illuminazione senza il riscaldamento.

Ventola di raffreddamento

La ventola di raffreddamento si attiva e disattiva a seconda della temperatura dell'apparecchio. L'aria calda fuoriesce attraverso lo sportello.

ATTENZIONE!

Non coprire le feritoie di aerazione sopra lo sportello dell'apparecchio. L'apparecchio si surriscalderebbe.

- ▶ Lasciare libere le feritoie di aerazione.

Terminato il funzionamento, la ventola di raffreddamento resta attiva per un periodo di tempo prestabilito, in modo da consentire un raffreddamento più rapido dell'apparecchio.

Sportello dell'apparecchio

Se viene aperto lo sportello dell'apparecchio durante il funzionamento, l'apparecchio smette di riscaldare. Se lo sportello dell'apparecchio viene chiuso, l'apparecchio ricomincia a riscaldare.

5 Accessori

Utilizzare gli accessori originali in quanto prodotti appositamente per questo apparecchio.

Nota: Quando si surriscaldano, gli accessori possono deformarsi; ciò non influisce in alcun modo sul funzionamento. Quando l'accessorio si raffredda nuovamente, la deformazione sparisce.

L'accessorio fornito in dotazione può essere diverso a seconda del tipo di apparecchio.

Accessori	Utilizzo
Griglia	<ul style="list-style-type: none"> ■ Stampi per dolci ■ Stampi per sfornato ■ Stoviglie ■ Carne ad es. arrostiti o pezzi da grigliare ■ Pietanze surgelate
Leccarda	<ul style="list-style-type: none"> ■ Dolci umidi ■ Prodotti da forno ■ Pane ■ Arrostiti di grandi dimensioni ■ Pietanze surgelate ■ Raccogliere i liquidi che gocciolano, ad es. il grasso sulla griglia mentre si griglia.

5.1 Funzione d'arresto

La funzione d'arresto evita che l'accessorio si ribalti durante l'estrazione.

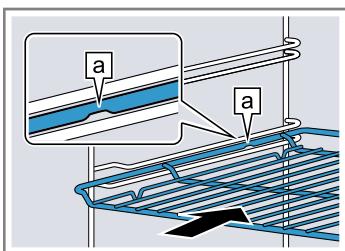
È possibile estrarre gli accessori per la metà della loro lunghezza, dopodiché l'accessorio si blocca in posizione. La protezione antiribaltamento funziona soltanto se gli accessori vengono inseriti correttamente nel vano cottura.

5.2 Inserimento degli accessori nel vano di cottura

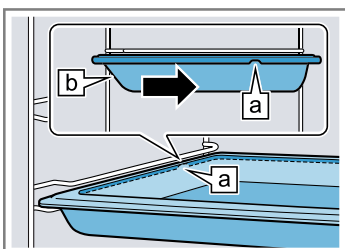
Inserire sempre correttamente gli accessori nel vano di cottura. Soltanto in questo modo gli accessori possono essere estratti per circa la metà della loro lunghezza, senza che si ribaltino.

1. Ruotare gli accessori finché la scanalatura [a] non si trova nella parte posteriore e sia rivolta verso il basso.
2. Inserire l'accessorio tra entrambe le aste guida di un livello di inserimento.

Griglia Introdurre la griglia con il lato aperto rivolto verso lo sportello dell'apparecchio e con la curvatura ~ rivolta verso il basso.

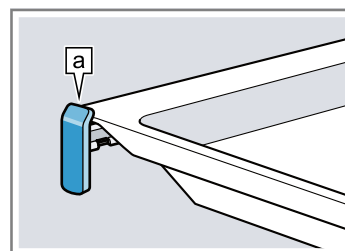


Teglia ad es. leccarda o teglia Inserire la teglia con la smussatura [b] rivolta verso lo sportello dell'apparecchio.



3. Per collocare l'accessorio nei livelli di inserimento con guide di estrazione, estrarre le guide.

Griglia o teglia Collocare gli accessori in modo tale che il bordo dell'accessorio si trovi dietro la linguetta [a] sulla guida di estrazione.



Nota: Una volta estratte del tutto, le guide di estrazione si innestano. Spingere indietro con una leggera pressione le guide di estrazione nel vano di cottura.

4. Inserire completamente l'accessorio in modo che non tocchi lo sportello dell'apparecchio.

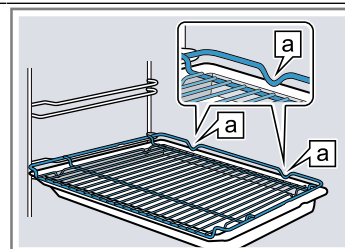
Nota: Togliere dal vano di cottura gli accessori che non sono necessari durante il funzionamento.

Combinazione accessori

Per raccogliere il liquido che gocciola, si può combinare la griglia con la leccarda.

1. Disporre la griglia sulla leccarda in modo che entrambi i supporti distanziatori [a] si trovino nella parte posteriore, sul bordo della leccarda.
2. Inserire la leccarda sempre tra le due aste guida di un livello di inserimento. La griglia qui è sopra l'asta di guida superiore.

Griglia su leccarda



5.3 Altri accessori

Gli altri accessori si possono acquistare presso il servizio clienti, i rivenditori specializzati o su Internet. Una vasta offerta di accessori per l'apparecchio è reperibile nei nostri cataloghi o su Internet:
www.siemens-home.bsh-group.com

Gli accessori sono specifici dell'apparecchio. Al momento dell'acquisto indicare sempre il codice prodotto preciso (cod. E) dell'apparecchio. Per conoscere gli accessori disponibili per il proprio apparecchio consultare il punto vendita online o il servizio clienti.

6 Prima del primo utilizzo

Effettuare le impostazioni per la prima messa in funzione. Pulire l'apparecchio e gli accessori.

6.1 Prima messa in funzione

Prima di utilizzare l'apparecchio procedere con le impostazioni per la prima messa in funzione.

Impostazione dell'ora

Dopo il collegamento dell'apparecchio o a seguito di un'interruzione di corrente, sul display lampeggia l'ora. L'ora si avvia alle 12:00. Impostare l'ora attuale.

Requisito: Il selettore funzioni deve trovarsi in posizione zero 0.


1. Impostare l'ora utilizzando il tasto — o +.
 2. Premere il tasto ⌚.
 - ✓ Sul display viene visualizzata l'ora impostata.
- Consiglio:** È possibile stabilire nelle "impostazioni di base" → *Pagina 17* se l'ora viene mostrata sul display.

6.2 Pulizia dell'apparecchio prima di usarlo la prima volta

Prima di preparare per la prima volta le pietanze nell'apparecchio, pulire il vano cottura e gli accessori.

1. Togliere dal vano di cottura l'accessorio e i resti dell'imballaggio, quali ad es. le palline di polistirolo.

2. Prima di riscaldare, pulire le superfici lisce nel vano cottura servendosi di un panno morbido e inumidito.
3. Arieggiare l'ambiente durante il riscaldamento dell'apparecchio.
4. Impostare il tipo di riscaldamento e la temperatura. → *"Comandi di base", Pagina 11*

Tipo di riscaldamento	Aria calda 3D 
Temperatura	Massima
Durata	1 ora

5. Al termine della durata indicata spegnere l'apparecchio.
6. Attendere fino a quando il vano di cottura non si è raffreddato.
7. Pulire le superfici lisce con una soluzione di lavaggio e con un panno spugna.
8. Pulire bene gli accessori con una soluzione di lavaggio e con un panno spugna o una spazzola morbida.

7 Comandi di base

7.1 Accensione dell'apparecchio

- ▶ Ruotare il selettore funzioni in una posizione che non sia zero 0.
- ✓ L'apparecchio è acceso.

7.2 Spegnimento dell'apparecchio

- ▶ Ruotare il selettore funzioni in posizione zero 0.
- ✓ L'apparecchio è spento.

7.3 Impostazione del tipo di riscaldamento e della temperatura

1. Impostare il tipo di riscaldamento servendosi del selettore funzioni.
2. Impostare la temperatura o il livello grill servendosi del selettore temperatura.
- ✓ Dopo alcuni secondi l'apparecchio inizia a scaldarsi.
3. Quando le pietanze sono pronte, spegnere l'apparecchio.

Consigli

- Il tipo di riscaldamento più adatto per le pietanze si può consultare nella descrizione dei tipi di riscaldamento. → *"Tipi di riscaldamento e funzioni", Pagina 7*
- Sull'apparecchio è possibile impostare una durata oppure una fine per il funzionamento. → *"Funzioni durata", Pagina 12*

Modifica del tipo di riscaldamento

È possibile modificare il tipo di riscaldamento in qualunque momento.

- ▶ Impostare il tipo di riscaldamento desiderato servendosi del selettore funzioni.

Modifica della temperatura



È sempre possibile modificare la temperatura.

- ▶ Impostare la temperatura desiderata con il selettore temperatura.

8 Riscaldamento rapido

Per risparmiare tempo, è possibile ridurre la durata di messa a temperatura per temperature impostate superiori ai 100 °C.


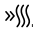
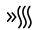
Per questi tipi di riscaldamento è possibile utilizzare il riscaldamento rapido:

- **Aria calda 3D** 
- **Riscaldamento sup./inf.** 

8.1 Impostazione del riscaldamento rapido

Per ottenere un risultato di cottura uniforme, inserire la pietanza nel vano cottura soltanto al termine della fase di riscaldamento rapido.

Nota: Impostare una durata solo dopo che è terminato il riscaldamento rapido.

1. Impostare un tipo di riscaldamento adatto e una temperatura a partire da 100 °C.
2. Premere il tasto .
 - ✓ Sul display compare .
 - ✓ Dopo alcuni secondi si avvia il riscaldamento rapido.
 - ✓ Quando il riscaldamento rapido termina, viene emesso un segnale acustico e sul display si spegne il simbolo .
3. Mettere le pietanze nel vano di cottura.


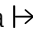

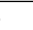
9 Funzioni durata

L'apparecchio dispone di varie funzioni durata con le quali è possibile regolare il funzionamento.

9.1 Panoramica delle funzioni durata

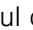

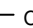
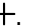
Servendosi del tasto  selezionare le diverse funzioni durata.


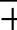
Funzione dura- Utilizzo

Timer 	Indipendentemente dal funzionamento è possibile impostare il timer in qualsiasi momento. Non influisce sul funzionamento dell'apparecchio.
Durata 	Quando si imposta una durata per il funzionamento, l'apparecchio smette automaticamente di riscaldare, una volta trascorsa tale durata.
Fine 	Per la durata, è possibile impostare l'ora in cui terminare il funzionamento. L'apparecchio si accende automaticamente affinché il programma sia terminato all'ora desiderata.
Ora 	È possibile impostare l'ora.

9.2 Impostazione del timer

Il timer funziona indipendentemente dal funzionamento. È possibile impostare il timer fino a 23 ore e 59 minuti sia se l'apparecchio è acceso o spento. Il timer dispone di un segnale proprio, in modo tale che si possa distinguere se è terminato il tempo del timer o della durata.

1. Premere ripetutamente il tasto  finché sul display non viene contrassegnato .
2. Impostare il tempo del timer con il tasto  o .


Tasto	Valore proposto
	5 minuti
	10 minuti

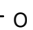
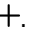
È possibile impostare il timer a intervalli di 30 secondi alla volta fino a 10 minuti di tempo. Dopodiché gli intervalli aumentano all'aumentare del valore.

- ✓ Il timer entra in funzione dopo alcuni secondi e il tempo inizia a scorrere.
 - ✓ Non appena si conclude il tempo del timer, viene emesso un segnale acustico e il tempo del timer è visualizzato in posizione zero sul display.
3. Una volta trascorso il tempo impostato sul timer:
 - per spegnere il timer, premere un tasto qualsiasi.

Modifica del timer


È sempre possibile modificare il timer.



Requisito: Sul display viene contrassegnato .

- ▶ Modificare il tempo del timer con il tasto  o .
- ✓ Dopo alcuni secondi, l'apparecchio accetta la modifica.

Interruzione del timer

È sempre possibile interrompere il timer.


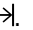

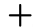
Requisito: Sul display viene contrassegnato .



- ▶ Riportare il tempo del timer su zero servendosi del tasto .
- ✓ Dopo alcuni secondi, l'apparecchio accetta la modifica e si spegne .

9.3 Impostazione della durata

Per il funzionamento è possibile impostare una durata fino a 23 ore e 59 minuti.

Requisito: Sono impostati un tipo di riscaldamento e una temperatura o un livello.

1. Premere ripetutamente il tasto  finché sul display non viene contrassegnato .
2. Impostare una durata con il tasto  o .

Tasto	Valore proposto
	10 minuti
	30 minuti

È possibile impostare fino a un'ora di tempo a intervalli di un minuto, durate maggiori a intervalli di 5 minuti.

- ✓ Dopo alcuni secondi l'apparecchio inizia a scaldarsi e la durata scorre.
 - ✓ Una volta trascorsa la durata, viene emesso un segnale acustico e la durata sul display è su zero.
- 3.** Quando è trascorsa la durata:
- per disattivare anticipatamente il segnale, premere un tasto qualsiasi.
 - Per impostare nuovamente una durata, premere il tasto **+**.
 - Quando le pietanze sono pronte, spegnere l'apparecchio.

Modifica della durata

È possibile modificare la durata in qualunque momento.

Requisito: Sul display viene contrassegnato \rightarrow .

- ▶ Modificare la durata con il tasto **-** o **+**.
- ✓ Dopo alcuni secondi, l'apparecchio accetta la modifica.

Interruzione della durata

È sempre possibile interrompere la durata.

Requisito: Sul display viene contrassegnato \rightarrow .

- ▶ Riportare la durata in posizione zero servendosi del tasto **-**.
- ✓ Dopo alcuni secondi l'apparecchio accetta la modifica e continua a riscaldare senza durata.

9.4 Impostazione dell'ora di fine cottura

È possibile posticipare l'ora in cui termina la durata fino a 23 ore e 59 minuti.

Note

- Per raggiungere un buon risultato di cottura, non posticipare più un'ora di fine se il funzionamento è già stato avviato.
- Affinché gli alimentano non deperiscano, non lasciarli troppo a lungo nel vano cottura.

Requisiti

- Sono impostati un tipo di riscaldamento e una temperatura o un livello.
 - Vi è una durata impostata.
1. Premere ripetutamente il tasto \ominus finché sul display non viene contrassegnato \rightarrow .
 2. Premere il tasto **-** o **+**.
 - ✓ Sul display viene visualizzato l'orario calcolato in cui termina il funzionamento.
 3. Posticipare l'ora di fine con il tasto **-** o **+**.
 - ✓ Dopo alcuni secondi l'apparecchio accetta l'impostazione e sul display viene visualizzata l'ora di fine impostata.

- ✓ Una volta raggiunto l'orario di avvio calcolato, l'apparecchio inizia a riscaldarsi e la durata scorre.
 - ✓ Una volta trascorsa la durata, viene emesso un segnale acustico e la durata sul display è su zero.
- 4.** Quando è trascorsa la durata:
- per disattivare anticipatamente il segnale, premere un tasto qualsiasi.
 - Per impostare nuovamente una durata, premere il tasto **+**.
 - Quando le pietanze sono pronte, spegnere l'apparecchio.

Modifica dell'ora di fine

Per raggiungere un buon risultato di cottura, modificare soltanto l'ora di fine impostata finché non si avvia il funzionamento e non scorre la durata.

Requisito: Sul display viene contrassegnato \rightarrow .

- ▶ Posticipare l'ora di fine con il tasto **-** o **+**.
- ✓ Dopo alcuni secondi, l'apparecchio accetta la modifica.

Interruzione dell'ora di fine

È possibile cancellare in ogni momento l'ora di fine impostata.

Requisito: Sul display viene contrassegnato \rightarrow .

- ▶ Ripristinare l'ora di fine con il tasto **-** all'ora attuale oltre alla durata impostata.
- ✓ Dopo alcuni secondi l'apparecchio accetta la modifica e inizia a scaldarsi. La durata inizia a scorrere.

9.5 Impostazione dell'ora

Dopo il collegamento dell'apparecchio o a seguito di un'interruzione di corrente, sul display lampeggia l'ora. L'ora si avvia alle 12:00. Impostare l'ora attuale.

Requisito: Il selettore funzioni deve trovarsi in posizione zero \circ .

1. Impostare l'ora utilizzando il tasto **-** o **+**.
2. Premere il tasto \ominus .

✓ Sul display viene visualizzata l'ora impostata.

Consiglio: È possibile stabilire nelle "impostazioni di base" \rightarrow *Pagina 17* se l'ora viene mostrata sul display.

Modifica dell'ora

È possibile modificare l'ora in qualunque momento.

Requisito: Il selettore funzioni deve trovarsi in posizione zero \circ .

1. Premere ripetutamente il tasto \ominus finché sul display non viene contrassegnato \rightarrow .
2. Modificare l'ora servendosi del tasto **-** o **+**.
- ✓ Dopo alcuni secondi, l'apparecchio accetta la modifica.

10 Programmi

I programmi forniscono supporto durante la preparazione di diverse pietanze e selezionano in automatico le impostazioni ottimali.

10.1 Stoviglie per programma

Utilizzare sempre stoviglie refrattarie e resistenti a temperature fino a 300 °C.
Si addice meglio una stoviglia in vetro o in vetroceramica. L'arrosto dovrebbe ricoprire circa i 2/3 del fondo della pentola.

Non sono adatte le stoviglie realizzate nel seguente materiale:

- alluminio chiaro, lucido
- terracotta non invetriata
- plastica o con maniglie in plastica

10.2 Tabella programmi

I numeri del programma sono assegnati a particolari pietanze.

N.	Pietanza	Stoviglie	Intervallo di peso Peso da impostare	Aggiunta di liquido	Livello di inserimento	Note
01	Pizza, fondo sottile surgelata, precotta	Leccarda con carta da forno	0,28-0,4 kg Peso complessivo	No	3	Per una seconda pizza, rispettare le indicazioni riportate sull'imballaggio.
02	Pizza, fondo spesso surgelata, precotta	Leccarda con carta da forno	0,28-0,6 kg Peso complessivo	No	3	Per una seconda pizza, rispettare le indicazioni riportate sull'imballaggio.
03	Lasagne surgelate	Imballaggio originale	0,3-1,2 kg Peso complessivo	No	3	-
04	Patatine fritte surgelate	Leccarda con carta da forno	0,2-0,75 kg Peso complessivo	No	3	Disporre una vicina all'altra sulla leccarda.
05	Panini da riscaldare surgelati, precotti	Leccarda con carta da forno	0,1-0,8 kg Peso complessivo	No	3	-
06	Gratin di patate	Stampo per sfornato senza coperchio	0,5-3,0 kg Peso complessivo	No	2	-
07	Pasticcio di pasta con pasta precotta	Stampo per sfornato senza coperchio	0,4-3,0 kg Peso complessivo	No	2	-
08	Patate al forno, intere patate farinose non sbucciate	Leccarda	0,3-1,5 kg Peso complessivo	No	3	-
09	Stufato di verdure Vegetariano	Pirofila con bordi alti con coperchio	0,5-2,5 kg Peso complessivo	a seconda della ricetta	2	Tagliare a pezzetti più piccoli le verdure con tempi di cottura maggiori (ad es. carote) rispetto alle verdure che necessitano di tempi di cottura minori (ad es. pomodori).
10	Spezzatino di carne	Pirofila con bordi alti con coperchio	0,5-3,0 kg Peso complessivo	a seconda della ricetta	2	Non rosolare prima la carne
11	Gulasch Carne di manzo o di maiale, tagliata a bocconcini, con verdura	Pirofila con bordi alti con coperchio	0,5-2,5 kg Peso complessivo	a seconda della ricetta	2	Disporre prima la carne e quindi ricoprire con le verdure. Non rosolare prima la carne

N.	Pietanza	Stoviglie	Intervallo di peso Peso da impostare	Aggiunta di liquido	Livello di inserimento	Note
12	Pesce, intero Pronto per la cottura, speziato	Pirofila con coperchio	0,3-1,5 kg Peso del pesce	Coprire il fondo della pirofila	2	-
13	Pollo, non ripieno Pronto per la cottura, speziato	Pirofila con coperchio in vetro	0,6-2,5 kg Peso del pollo	No	2	Disporre nella stoviglia con il petto rivolto verso l'alto
14	Pollo a pezzi Pronto per la cottura, speziato	Pirofila con coperchio	0,1-0,8 kg Peso del pezzo più pesante	Coprire il fondo della pirofila	2	-
15	Petto di tacchino al pezzo, speziato	Pirofila con coperchio in vetro	0,5-2,5 kg Peso del petto di tacchino	Coprire il fondo della pirofila, eventualmente aggiungere 250 g di verdura	2	-
16	Anatra, non ripiena Pronta per la cottura, speziata	Pirofila senza coperchio	1,0-2,7 kg Peso dell'anatra	No	2	-
17	Oca, non ripiena Pronta per la cottura, speziata	Pirofila senza coperchio	2,5-3,5 kg Peso dell'oca	No	2	-
18	Brasato di manzo ad es. controfiletto, sottospalla, noce, arrosto all'agro	Pirofila con coperchio	0,5-2,5 kg Peso della carne	Coprire quasi completamente la carne con del liquido	2	Non rosolare prima la carne
19	Roastbeef, medio Pronto per la cottura, speziato	Pirofila senza coperchio	0,5-2,5 kg Peso della carne	No	2	Disporre nella stoviglia con la parte grassa rivolto verso l'alto Non rosolare prima la carne
20	Involtini di manzo Farciti con verdura o carne	Pirofila con coperchio	0,5-2,5 kg Peso di tutti gli involtini farciti	Coprire quasi completamente gli involtini, ad es. con del brodo o dell'acqua	2	Non rosolare prima la carne
21	Polpettone, fresco Base di carne trita con carne di manzo, maiale o agnello	Pirofila con coperchio	0,5-2,5 kg Peso del polpettone	No	2	Non rosolare prima la carne
22	Cosciotto d'agnello, cottura media disossato, speziato	Pirofila con coperchio	0,5-2,5 kg Peso della carne	Coprire il fondo della pirofila, eventualmente aggiungere 250 g di verdura	2	Non rosolare prima la carne
23	Cosciotto di agnello, ben cotto disossato, speziato	Pirofila con coperchio	0,5-2,5 kg Peso della carne	Coprire il fondo della pirofila, eventualmente aggiungere 250 g di verdura	2	Non rosolare prima la carne

N.	Pietanza	Stoviglie	Intervallo di peso Peso da impostare	Aggiunta di liquido	Livello di inserimento	Note
24	Arrosto di vitello, con venature di grasso ad es. dorso o anca	Pirofila con coperchio	0,5-3,0 kg Peso della carne	Coprire il fondo della pirofila, eventualmente aggiungere 250 g di verdura	2	Non rosolare prima la carne
25	Arrosto di vitello, magro ad es. lombata o noce	Pirofila con coperchio	0,5-2,5 kg Peso della carne	Coprire il fondo della pirofila, eventualmente aggiungere 250 g di verdura	2	Non rosolare prima la carne
26	Cosciotto di capriolo disossato, salato	Pirofila con coperchio	0,5-2,0 kg Peso della carne	Coprire il fondo della pirofila, eventualmente aggiungere 250 g di verdura	2	-
27	Coniglio, intero Pronto per la cottura, speziato	Pirofila con coperchio in vetro	1,0-2,5 kg Peso della carne	Coprire il fondo della pirofila, eventualmente aggiungere 250 g di verdura	2	-
28	Stufato di capocollo disossato, speziato	Pirofila con coperchio in vetro	0,5-3,0 kg Peso della carne	Coprire il fondo della pirofila, eventualmente aggiungere 250 g di verdura	2	Non rosolare prima la carne
29	Arrosto di maiale, in crosta ad es. spalla, speziata e con la cotenna incisa	Pirofila con coperchio in vetro	0,5-3,0 kg Peso della carne	Coprire il fondo della pirofila, eventualmente aggiungere 250 g di verdura	2	Disporre nella stoviglia con la parte grassa rivolta verso l'alto, salare bene la cotenna
30	Arrosto lombata di maiale speziato	Pirofila con coperchio in vetro	0,5-2,5 kg Peso della carne	Coprire il fondo della pirofila, eventualmente aggiungere 250 g di verdura	2	Non rosolare prima la carne

10.3 Preparazione delle pietanze per ciascun programma


Utilizzare alimenti freschi, meglio se appena tolti dal frigorifero. Utilizzare le pietanze surgelate direttamente dal congelatore.

1. Pesare le pietanze.
Il peso delle pietanze è necessario per impostare correttamente il programma.
2. Mettere le pietanze nella stoviglia.
3. Collocare la stoviglia sulla griglia.
Introdurre sempre la stoviglia nel vano cottura freddo.

10.4 Impostazione del programma

L'apparecchio adotta il tipo di riscaldamento ottimale, la temperatura e la durata. È necessario impostare soltanto il peso.

Note

- Si può impostare il peso soltanto nell'area prevista.
 - Dopo l'avvio non si possono più modificare né il programma né il peso.
1. Impostare **Programmi**  con il selettore funzioni.
 2. Impostare il programma desiderato con il tasto — o +.
 3. Impostare il peso delle pietanze utilizzando il selettore temperatura. Impostare sempre il peso per il valore per eccesso immediatamente successivo.

- Per richiamare la durata del programma, premere il tasto . Non è possibile modificare la durata.
- Per alcuni programmi è possibile posticipare l'ora di fine cottura utilizzando il tasto .
→ "Impostazione dell'ora di fine cottura", Pagina 13
- ✓ Dopo alcuni secondi si avvia il programma e la durata inizia a scorrere.

- ✓ Una volta terminato il programma, viene emesso un segnale acustico e la durata sul display è su zero.
- 4. Una volta terminato il programma:
 - per disattivare anticipatamente il segnale, premere un tasto qualsiasi.
 - Per impostare una durata per il proseguimento della cottura, premere il tasto . L'apparecchio continua a riscaldare con l'impostazione del programma.
 - Quando le pietanze sono pronte, spegnere l'apparecchio.

11 Sicurezza bambini

Per evitare che i bambini possano inavvertitamente accendere l'apparecchio o modificare le impostazioni, assicurare il proprio apparecchio.

Nota: Nelle "impostazioni di base" → Pagina 17 si può definire se è possibile impostare o meno la funzione sicurezza bambini.

11.1 Attivazione e disattivazione della sicurezza bambini

Requisito: Il selettore funzioni deve trovarsi in posizione zero .

- ▶ Per attivare la sicurezza bambini, tenere premuto il tasto finché sul display non compare .
- Per disattivare la sicurezza bambini, tenere premuto il tasto finché sul display non si spegne .

12 Impostazione Sabbat

Con l'impostazione Sabbat è possibile impostare una durata fino a oltre 70 ore. Si possono tenere in caldo pietanze a una temperatura compresa tra 85 °C e 140 °C con **Riscaldamento sup./inf.**, senza dover accendere o spegnere l'apparecchio.

12.1 Avvio dell'impostazione Sabbat

Note

- Se durante il funzionamento lo sportello viene aperto, l'apparecchio non interrompe il funzionamento.
- Dopo l'avvio non è più possibile modificare o interrompere l'impostazione Sabbat.
- Non è possibile posticipare il termine per l'impostazione Sabbat.

Requisito: L'impostazione Sabbat è attivata nelle impostazioni di base.

→ "Impostazioni di base", Pagina 17

1. Impostare il programma utilizzando il selettore funzioni.
- ✓ Sul display compare **SAbb**.
2. Impostare la temperatura servendosi dell'apposito selettore.
3. Impostare una durata con il tasto o .
- ✓ Dopo alcuni secondi l'apparecchio inizia a scaldarsi e la durata scorre.
- ✓ Una volta trascorsa la durata, la durata sul display è su zero.
4. Spegnere l'apparecchio.

13 Impostazioni di base

È possibile regolare l'apparecchio in base alle proprie esigenze.

13.1 Panoramica delle impostazioni di base

Qui è riportata una panoramica delle impostazioni di base e delle impostazioni di fabbrica. Le impostazioni di base dipendono dall'equipaggiamento dell'apparecchio.

Indicatore	Impostazione di base	Selezione
	Durata segnale acustico una volta terminato il tempo del contaminuti o del parametro di durata	1 = 10 secondi 2 = 30 secondi ¹ 3 = 2 minuti

¹ Impostazione di fabbrica (può variare in base al tipo di apparecchio)

² In funzione dell'allestimento dell'apparecchio

Indicatore	Impostazione di base	Selezione
c 0 2	Tempo di attesa prima dell'acquisizione di un'impostazione	1 = 3 secondi ¹ 2 = 6 secondi 3 = 10 secondi
c 0 3	Tono tasti premendo un tasto	0 = spento 1 = acceso ¹
c 0 4	Intensità dell'illuminazione del display	1 = bassa 2 = normale ¹ 3 = alta
c 0 5	Indicatore dell'ora	0 = nascondere l'ora 1 = visualizzare l'ora ¹
c 0 6	Sicurezza bambini impostabile	0 = no 1 = sì ¹ 2 = sì, con bloccaggio dello sportello
c 0 7	Illuminazione del vano di cottura durante il funzionamento	0 = no 1 = sì ¹
c 0 8	Tempo di postfunzionamento della ventola di raffreddamento	1 = breve 2 = normale ¹ 3 = lungo 4 = molto lungo
c 0 9	Estensioni telescopiche aggiunte ²	0 = no ¹ (con supporto ed estensione singola) 1 = sì (con estensione doppia e tripla)
c 1 0	Impostazione Sabbath disponibile	0 = no ¹ 1 = sì
c 1 2	Ripristino di tutte le impostazioni predefinite	0 = no ¹ 1 = sì
HC..	Home Connect Impostazioni	→ "Home Connect ", Pagina 18

¹ Impostazione di fabbrica (può variare in base al tipo di apparecchio)

² In funzione dell'allestimento dell'apparecchio

13.2 Modifica dell'impostazione di base

Requisito: L'apparecchio è spento.

1. Tenere premuto il tasto ☺ per ca. 4 secondi.
- ✓ Sul display viene visualizzata la prima impostazione di base, ad es. c 0 1 2.
2. Modificare l'impostazione con il selettore temperatura.
3. Con il tasto — oppure + passare alla prossima impostazione di base.
4. Per salvare le modifiche, tenere premuto il tasto ☺ per ca. 4 secondi.

Nota: A seguito di un'interruzione di corrente, le modifiche relative alle impostazioni di base vengono mantenute.

13.3 Annullamento delle modifiche delle impostazioni di base

- ▶ Ruotare il selettore funzioni.
- ✓ Tutte le modifiche vengono cancellate e non si salvano.

14 Home Connect

L'apparecchio è collegabile in rete. Collegare l'apparecchio a un terminale mobile per gestire le funzioni con l'app Home Connect, per configurare le impostazioni di base o per monitorare lo stato di esercizio attuale.

I servizi Home Connect non sono disponibili in tutti i Paesi. La disponibilità della funzione Home Connect dipende dalla disponibilità dei servizi Home Connect nel proprio Paese. Ulteriori informazioni al riguardo sono disponibili su: www.home-connect.com.

L'app Home Connect guiderà attraverso l'intera procedura di accesso. Seguire le istruzioni indicate all'interno dell'app Home Connect per configurare le impostazioni.

Consigli

- Osservare la documentazione fornita di Home Connect.
- Osservare anche le avvertenze presenti nell'app Home Connect.

Note

- Osservare le avvertenze di sicurezza delle presenti istruzioni per l'uso e accertarsi che vengano rispettate quando l'apparecchio viene utilizzato mediante l'app Home Connect.
→ "Sicurezza", Pagina 2
- I comandi impartiti direttamente sull'apparecchio hanno sempre la priorità. Quando l'apparecchio viene comandato direttamente, i comandi tramite l'app Home Connect non sono disponibili.

- L'apparecchio, collegato in modalità stand-by in rete, necessita al massimo di 2 W.

14.1 Configurazione di Home Connect

Requisiti

- L'apparecchio è collegato alla corrente ed è acceso.
- Si ha uno smartphone con sistema operativo iOS o Android aggiornato all'ultima versione.
- Lo smartphone e l'apparecchio si trovano nel raggio dal segnale WLAN della vostra rete domestica.

1. Scaricare l'app Home Connect.



2. Aprire l'app Home Connect e fare la scansione del codice QR qui di seguito.



3. Seguire le istruzioni nell'app Home Connect.

14.2 Home Connect Impostazioni

Nelle impostazioni di base dell'apparecchio è possibile variare le impostazioni Home Connect e quelle di rete.

Impostazione	Selezione o indicatori	Spiegazione
HC 01	Connessione alla rete 0 - Non collegato 1 - Collegamento automatico 2 - Collegamento manuale 3 - Collegato	0 e 3 sono indicatori che non è possibile regolare.
HC 02	Collegamento all'app Home Connect 0 - Pronto 1 - Collegamento 2 - Collegato	0 e 2 sono indicatori che non è possibile regolare.
HC 03	Wi-Fi 0 - Off 1 - Attivare 2 - On	Se è attivo il WiFi, è possibile sfruttare le funzionalità di Home Connect. L'apparecchio, collegato alla rete e in modalità stand-by, consuma al max. 2 W. 2 è un'indicatore che non è possibile regolare.
HC 04	Avvio remoto 0 - Disattivato 1 - Manuale ¹ 2 - Permanente	Se l'avvio remoto è disattivato, nell'app è possibile visualizzare soltanto lo stato di funzionamento dell'apparecchio. In caso di avvio remoto manuale, è necessario attivarlo ciascuna volta prima di poter avviare l'apparecchio tramite l'app. Se si apre lo sportello dell'apparecchio 15 minuti dopo l'attivazione dell'avvio remoto o al termine del funzionamento, l'avvio remoto si disattiva automaticamente. Se l'avvio remoto è permanente, è possibile avviare e utilizzare a distanza l'apparecchio in qualsiasi momento.
HC 05	Aggiornamento del software 1 - Aggiornamento disponibile 2 - Avvio aggiornamento	L'impostazione viene visualizzata soltanto quando è disponibile un aggiornamento. 1 è un'indicatore che non è possibile regolare.
HC 06	Ricerca guasti remota 0 - Non consentito ¹ 1 - Consentito	L'impostazione viene visualizzata soltanto quando il servizio di assistenza clienti prova ad accedere all'apparecchio.

¹ Impostazione di fabbrica

14.3 Utilizzare l'apparecchio con l'app Home Connect


Con l'app Home Connect è possibile regolare e avviare a distanza l'apparecchio.

⚠ AVVERTENZA – Pericolo di incendio!

Gli oggetti infiammabili depositati nel vano di cottura possono incendiarsi.

- ▶ Non riporre mai oggetti infiammabili all'interno del vano di cottura.
- ▶ Non aprire mai lo sportello dell'apparecchio quando fuoriesce del fumo.
- ▶ Disattivare l'apparecchio e staccare la spina o disattivare il fusibile nella scatola dei fusibili.

Requisiti

- L'apparecchio è acceso.
 - L'apparecchio è collegato alla rete domestica e all'app Home Connect.
 - Per poter regolare l'apparecchio attraverso l'app, l'avvio remoto manuale o permanente deve essere selezionato nelle impostazioni di base *HC 04*.
1. Per attivare l'avvio remoto, portare il selettore funzioni su .
 2. Applicare l'impostazione nell'app e inviarla all'apparecchio.

14.4 Aggiornamento del software

Con la funzione di aggiornamento del software si aggiorna il software dell'apparecchio per esempio a fini di ottimizzazione, eliminazione di guasti, aggiornamenti rilevanti per la sicurezza.

È essenziale essere registrati come utenti di Home Connect, che l'app sia installata sul proprio dispositivo mobile e che sia stato effettuato il collegamento al server Home Connect.

Non appena è disponibile un aggiornamento del software, l'app Home Connect fornisce la notifica; l'aggiornamento del software può essere avviato dall'app. Al termine del download è possibile avviare l'installazione tramite l'app Home Connect se è attivo il collegamento alla rete locale. Ad installazione avvenuta, si viene informati tramite l'app Home Connect.

Note

- Durante il download è possibile continuare a utilizzare l'apparecchio. In base alle impostazioni personali effettuate nell'app, gli aggiornamenti del software possono anche essere scaricati automaticamente.
- In caso di aggiornamento rilevante per la sicurezza, si consiglia di effettuare l'installazione il prima possibile.

14.5 Ricerca guasti remota

Il servizio di assistenza clienti può accedere all'apparecchio mediante la ricerca guasti remota, se lo si richiede espressamente al servizio di assistenza, se l'apparecchio è collegato al server Home Connect e se la funzione Ricerca guasti remota è disponibile nel Paese in cui si utilizza l'apparecchio.

Consiglio: Ulteriori informazioni e avvertenze sulla disponibilità della funzione Ricerca guasti remota nel Paese desiderato sono contenute nell'area Servizio/Assistenza del sito web locale: www.home-connect.com

14.6 Protezione dei dati

Seguire le indicazioni sulla protezione dei dati.

Con il primo collegamento dell'apparecchio a una rete domestica connessa a Internet, l'apparecchio trasmette le seguenti categorie di dati al server Home Connect (prima registrazione):

- Identificativo univoco dell'apparecchio (costituito dai codici dell'apparecchio e dall'indirizzo MAC del modulo di comunicazione Wi-Fi installato).
- Certificato di sicurezza del modulo di comunicazione Wi-Fi (per la protezione informatica della connessione).
- La versione attuale del software e dell'hardware dell'elettrodomestico.
- Stato di un eventuale ripristino delle impostazioni di fabbrica.

La prima registrazione prepara l'apparecchio per l'utilizzo delle funzionalità Home Connect ed è necessaria soltanto nel momento in cui si desidera utilizzare le funzionalità Home Connect per la prima volta.

Nota: Osservare che le funzionalità Home Connect sono utilizzabili solo in abbinamento all'app Home Connect. Le informazioni sulla tutela dei dati possono essere richiamate nell'app Home Connect.

14.7 Dichiarazione di conformità

Con la presente BSH Hausgeräte GmbH dichiara che l'apparecchio con funzionalità Home Connect è conforme ai requisiti fondamentali e alle disposizioni relative alla direttiva 2014/53/EU.

La dichiarazione di conformità dettagliata RED è consultabile su Internet, sul sito www.siemens-home.bsh-group.com, alla pagina del prodotto nei documenti supplementari.



2,4-GHz di banda: 100 mW max.
5 GHz di banda: 100 mW max

	BE	BG	CZ	DK	DE	EE	IE	EL
	ES	FR	HR	IT	CY	LV	LT	LU
	HU	MT	NL	AT	PL	PT	RO	SI
	SK	FI	SE	UK	NO	CH	TR	

5 GHz di WLAN (Wi-Fi): solo per l'uso in ambienti interni.

15 Pulizia e cura

Per mantenere a lungo l'apparecchio in buone condizioni, sottoporlo a una cura e a una manutenzione scrupolose.

15.1 Detergenti

Per non danneggiare le diverse superfici dell'apparecchio, non utilizzare detergenti non idonei.

AVVERTENZA – Pericolo di scosse elettriche!

L'infiltrazione di umidità può provocare una scarica elettrica.

- ▶ Non lavare l'apparecchio con pulitori a vapore o idropulitrici.

ATTENZIONE!

I detersivi non appropriati danneggiano le superfici dell'apparecchio.

Detergenti adatti

Utilizzare solo detergenti adatti per le diverse superfici dell'apparecchio.

- ▶ Non utilizzare detergenti aggressivi o abrasivi.
- ▶ Non utilizzare detergenti a elevato contenuto di alcol.
- ▶ Non utilizzare spugnette dure o abrasive.
- ▶ Non utilizzare detergenti speciali per la pulizia a caldo.

Il detergente per forno nel vano cottura caldo danneggia la superficie smaltata.

- ▶ Non utilizzare mai il detergente per forno nel vano cottura caldo.
- ▶ Prima del successivo riscaldamento eliminare completamente i residui dal vano cottura e dallo sportello dell'apparecchio.

I panni spugna nuovi contengono ancora residui di produzione.

- ▶ Lavare accuratamente i panni di spugna nuovi prima di utilizzarli.

Osservare le istruzioni relative alla pulizia dell'apparecchio.

→ "Pulizia dell'apparecchio", Pagina 22

Lato frontale dell'apparecchio

Superficie	Detergenti adatti	Note
Acciaio inox	<ul style="list-style-type: none"> ▪ Soluzione di lavaggio calda: Soluzione di lavaggio calda: ▪ Detergenti specifici per acciaio inox per superfici calde 	Rimuovere immediatamente le macchie di calcare, grasso, amido e albume dalle superfici in acciaio inox, per prevenire la corrosione. Stendere uno strato sottile di detergente per acciaio inox.
Plastica o superfici laccate ad. es. pannello di comando	<ul style="list-style-type: none"> ▪ Soluzione di lavaggio calda: Soluzione di lavaggio calda: 	Non utilizzare detergenti o raschietti per vetro.

Sportello dell'apparecchio

Campo	Detergenti adatti	Note
Pannelli dello sportello	<ul style="list-style-type: none"> ▪ Soluzione di lavaggio calda: Soluzione di lavaggio calda: 	Non utilizzare raschietti per vetro o la paglietta d'acciaio. Consiglio: Per una pulizia di fondo rimuovere i pannelli dello sportello. → "Sportello dell'apparecchio", Pagina 25
Copertura dello sportello	<ul style="list-style-type: none"> ▪ In acciaio: Detergenti per acciaio inox ▪ In plastica: Soluzione di lavaggio calda: Soluzione di lavaggio calda: 	Non utilizzare detergenti o raschietti per vetro. Consiglio: Per una pulizia di fondo, rimuovere la copertura dello sportello. → "Sportello dell'apparecchio", Pagina 25
Maniglia	<ul style="list-style-type: none"> ▪ Soluzione di lavaggio calda: Soluzione di lavaggio calda: 	Per evitare che si formino macchie permanenti, rimuovere repentinamente i residui di calcare dalla maniglia.

Vano cottura

Campo	Detergenti adatti	Note
Superfici smaltate	<ul style="list-style-type: none"> ▪ Soluzione di lavaggio calda: Soluzione di lavaggio calda: ▪ Acqua e aceto ▪ Detergente per forno 	<p>Inumidire lo sporco ostinato e utilizzare una paglietta d'acciaio o un detergente per forno.</p> <p>Per asciugare il vano cottura dopo la pulizia, lasciare aperto lo sportello dell'apparecchio.</p> <p>Consiglio: Come migliore soluzione, utilizzare la funzione pulizia. → "Autopulizia ", Pagina 22</p> <p>Note</p> <ul style="list-style-type: none"> ▪ In caso di temperature molto alte, lo smalto si scalda e si presentano leggere discrepanze cromatiche. Non compromette la funzionalità dell'apparecchio. ▪ I bordi delle teglie sottili non possono essere smaltati integralmente e possono essere ruvidi. Questo non pregiudica la protezione anticorrosione. ▪ I residui di cibo lasciano una patina bianca sulle superfici smaltate. La patina non è dannosa per la salute. Non compromette la funzionalità dell'apparecchio. Rimuovere la patina con acido citrico.
Copertura in vetro della lampadina del forno	<ul style="list-style-type: none"> ▪ Soluzione di lavaggio calda: Soluzione di lavaggio calda: 	In caso di sporco ostinato, si consiglia di utilizzare un detergente per forno.
Supporti	<ul style="list-style-type: none"> ▪ Soluzione alcalina di lavaggio calda 	<p>Inumidire lo sporco ostinato e utilizzare una paglietta d'acciaio o un detergente per forno.</p> <p>Consiglio: Per pulire, sganciare i supporti. → "Supporti", Pagina 24</p>
Sistema di estrazione	<ul style="list-style-type: none"> ▪ Soluzione alcalina di lavaggio calda 	<p>In caso di sporco ostinato utilizzare una spazzola.</p> <p>Per non rimuovere il grasso lubrificante, pulire le guide di estensione quando sono inserite.</p> <p>Non lavare in lavastoviglie.</p> <p>Consiglio: Per la pulizia, sganciare il sistema di estrazione. → "Supporti", Pagina 24</p>
Accessori	<ul style="list-style-type: none"> ▪ Soluzione di lavaggio calda: Soluzione di lavaggio calda: ▪ Detergente per forno 	<p>Inumidire lo sporco ostinato e utilizzare una paglietta d'acciaio o un detergente per forno.</p> <p>L'accessorio smaltato è adatto al lavaggio in lavastoviglie.</p>

15.2 Pulizia dell'apparecchio

Per evitare danni all'apparecchio, pulirlo soltanto come previsto e utilizzando i prodotti per la pulizia adatti.

⚠ AVVERTENZA – Pericolo di ustioni!

L'apparecchio si surriscalda.

- ▶ Non sfiorare mai le superfici interne calde del vano di cottura o le resistenze.
- ▶ Lasciar sempre raffreddare l'apparecchio.
- ▶ Tenere lontano i bambini.

⚠ AVVERTENZA – Pericolo di incendio!

I residui di cibo, il grasso e il sugo dell'arrosto possono prendere fuoco.

- ▶ Prima di utilizzare l'apparecchio, eliminare lo sporco più grossolano dal vano cottura, dagli elementi riscaldanti e dagli accessori.

Requisito: Osservare le avvertenze relative ai prodotti per la pulizia.

→ "Detergenti", Pagina 21

1. Pulire con soluzione di lavaggio calda e un panno spugna.
 - Su alcune superfici si possono utilizzare detergenti alternativi.
→ "Detergenti adatti", Pagina 21
2. Asciugare con un panno morbido.

16 Autopulizia

Con la funzione di pulizia **Autopulizia** il vano cottura si pulisce in maniera pressoché autonoma.

Pulire il vano cottura utilizzando la funzione di pulizia ogni 2-3 mesi. In caso di necessità si può utilizzare la funzione di pulizia con maggiore frequenza. La funzione di pulizia consuma circa 2,5-4,8 chilowattora.

16.1 Preparazione dell'apparecchio per la funzione di pulizia

Per ottenere un buon risultato di pulizia, preparare accuratamente l'apparecchio.

⚠ AVVERTENZA – Pericolo di incendio!

Gli oggetti infiammabili depositati nel vano di cottura possono incendiarsi.

- ▶ Non riporre mai oggetti infiammabili all'interno del vano di cottura.
- ▶ Se si riscontra del fumo, spegnere l'apparecchio o staccare la presa e mantenere lo sportello chiuso per soffocare le fiamme eventualmente presenti.

Durante la fase di pulizia i residui di cibo, il grasso e il sugo dell'arrosto possono prendere fuoco.

- ▶ Prima di avviare la funzione di pulizia, eliminare lo sporco più intenso dal vano di cottura.
- ▶ Non pulire mai contemporaneamente anche gli accessori.

Durante la funzione di pulizia l'esterno dell'apparecchio diventa molto caldo.

- ▶ Non appendere alla maniglia dello sportello oggetti infiammabili come ad es. gli strofinacci.
- ▶ Lasciare libero il lato anteriore dell'apparecchio.
- ▶ Tenere lontano i bambini.

Se la guarnizione dello sportello è danneggiata, il calore si disperde nell'area dello sportello.

- ▶ Non strofinare né rimuovere la guarnizione.
- ▶ Non mettere mai in funzione un apparecchio che presenta una guarnizione danneggiata o che non dispone di una guarnizione.

1. Rimuovere dal vano cottura le stoviglie e gli accessori.
2. Sganciare i supporti e rimuoverli dal vano cottura. → "Supporti", Pagina 24
3. Eliminare lo sporco più intenso dal vano cottura.
4. Pulire l'interno dello sportello dell'apparecchio e le superfici laterali del vano cottura in corrispondenza della guarnizione con una soluzione di lavaggio e un panno morbido.
Non rimuovere la guarnizione dello sportello e non strofinarla.
Rimuovere lo sporco ostinato sul pannello interno dello sportello utilizzando un detergente per forno.
5. Togliere ogni oggetto dal vano cottura. Il vano di cottura deve essere vuoto.

16.2 Impostazione della funzione di pulizia

Arieggiare la cucina finché è attiva la funzione di pulizia.

⚠ AVVERTENZA – Pericolo di danni alla salute!

Con la funzione di pulizia, il vano cottura viene riscaldato a temperature molto alte, tanto che i residui degli alimenti arrostiti, cotti al grill o in forno vengono inceneriti. In questo modo vengono rilasciati vapori che potrebbero irritare le mucose.

- ▶ Durante la funzione di pulizia arieggiare bene la cucina.
- ▶ Non trattenersi per un tempo prolungato nella stanza.
- ▶ Tenere lontano i bambini e gli animali domestici.

⚠ AVVERTENZA – Pericolo di ustioni!

Durante la funzione di pulizia il vano di cottura diventa molto caldo.

- ▶ Non aprire mai lo sportello dell'apparecchio.
- ▶ Lasciar raffreddare l'apparecchio.
- ▶ Tenere lontano i bambini.

⚠ Durante la funzione di pulizia l'esterno dell'apparecchio diventa molto caldo.

- ▶ Non toccare mai lo sportello dell'apparecchio.
- ▶ Lasciar raffreddare l'apparecchio.
- ▶ Tenere lontano i bambini.


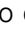
Nota: La lampada del forno non si accende durante la funzione di pulizia.

Requisito: "Preparare l'apparecchio per la funzione pulizia." → Pagina 23

1. Impostare **Autopulizia**  con il selettore funzioni.
2. Impostare la funzione di pulizia utilizzando il selettore temperatura.

Livello di pulizia	Grado di pulizia	Durata in ore
1	Poco sporco	Ca. 1:15
2	Mediamente sporco	Ca. 1:30
3	Molto sporco	Ca. 2:00

In caso di sporco più ostinato o sporco stantio selezionare un livello di pulizia più alto.
Non è possibile modificare la durata.

- ✓ Dopo alcuni secondi, la funzione di pulizia si avvia e la durata scorre.
 - ✓ Per motivi di sicurezza, lo sportello dell'apparecchio viene bloccato al raggiungimento di una data temperatura all'interno del vano cottura. Sul display compare .
 - ✓ Quando la funzione pulizia è terminata, viene emesso un segnale acustico e la durata sul display è su zero.
3. Spegnere l'apparecchio.
Una volta che l'apparecchio si è sufficientemente raffreddato, lo sportello dell'apparecchio viene sbloccato e  si spegne.
 4. "Preparare l'apparecchio al funzionamento."
→ Pagina 23

16.3 Preparazione al funzionamento dell'apparecchio al termine della funzione pulizia

1. Lasciar raffreddare l'apparecchio.
2. Eliminare la cenere residua nel vano cottura e nello spazio dello sportello dell'apparecchio con un panno umido.
3. Rimuovere le patine bianche con acido citrico.

Nota: Se lo sporco è molto ostinato può rimanere una patina bianca sulle superfici smaltate. Questi residui di cibo non comportano alcun rischio. Le patine non limitano la funzione dell'apparecchio.

4. Agganciare i supporti.
→ "Supporti", Pagina 24

17 Supporti

Per pulire i supporti e il vano cottura o per sostituire i supporti, questi si possono sganciare.

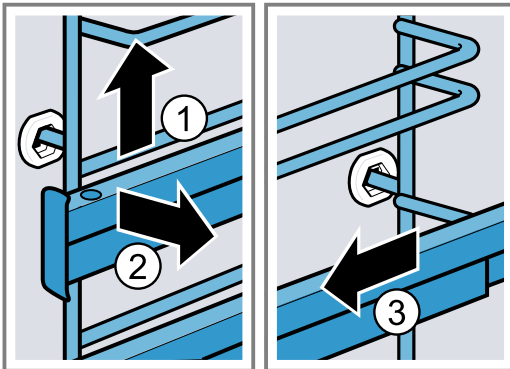
17.1 Sgancio dei supporti

⚠ AVVERTENZA – Pericolo di ustioni!

I supporti si surriscaldano molto.

- ▶ Non toccare mai i supporti ad alta temperatura.
- ▶ Lasciar sempre raffreddare l'apparecchio.
- ▶ Tenere lontano i bambini.

1. Sollevare un po' davanti il supporto ① e sganciarlo ②.
2. Tirare in avanti il supporto ③ ed estrarlo.

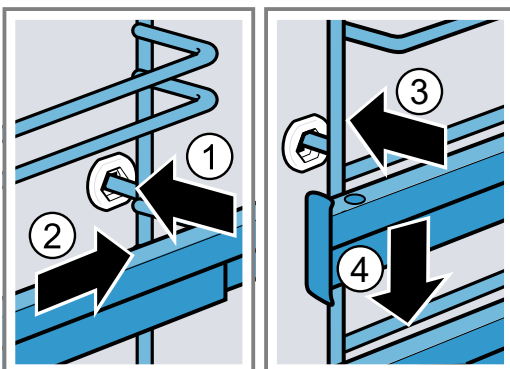


17.2 Riaggancio dei supporti

Note

- I supporti possono essere inseriti solo a destra o a sinistra.
- Verificare che entrambe le guide di estrazione si possano estrarre anteriormente.

1. Inserire il supporto al centro nell'attacco posteriore ①, finché il supporto non è posizionato sulla parete del vano di cottura e spingere all'indietro ②.
2. Inserire il supporto nell'attacco anteriore ③ finché il supporto non è posizionato anche qui sulla parete del vano di cottura e spingere verso il basso ④.



17.3 Sgancio della guida di estrazione

⚠ AVVERTENZA – Pericolo di ustioni!

I supporti si surriscaldano molto.

- ▶ Non toccare mai i supporti ad alta temperatura.
- ▶ Lasciar sempre raffreddare l'apparecchio.
- ▶ Tenere lontano i bambini.

ATTENZIONE!

Le superfici autopulenti nel vano cottura si possono danneggiare mentre si sganciano e si riagganciano le guide di estrazione.

- ▶ Sganciare dapprima i supporti, prima di sganciare e riagganciare le guide di estrazione.

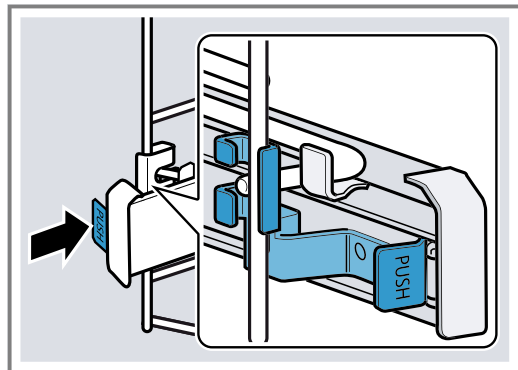
Note

- Nel caso di apparecchi con supporti e guide di estrazione, a seconda del modello di apparecchio, è necessario modificare le impostazioni di base per le estensioni telescopiche.

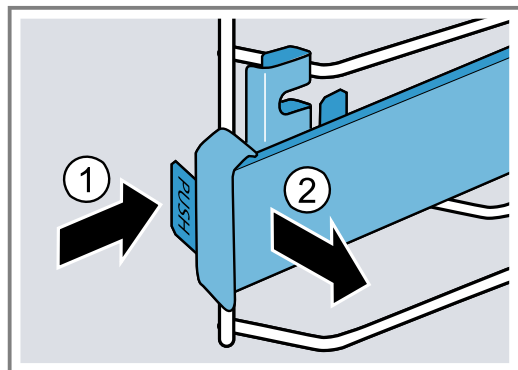
→ "Impostazioni di base", Pagina 17

- A seconda delle necessità è possibile dotare qualsiasi livello di una guida di estrazione.

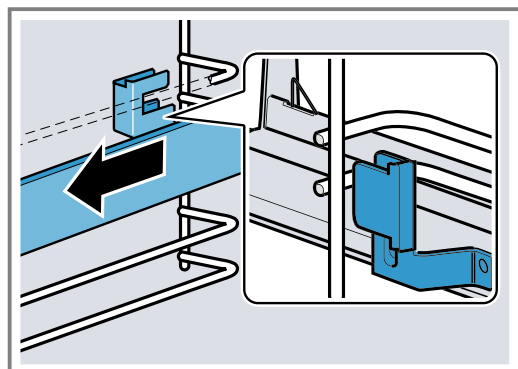
1. Premere su **PUSH** dietro la guida e spingere la guida all'indietro.



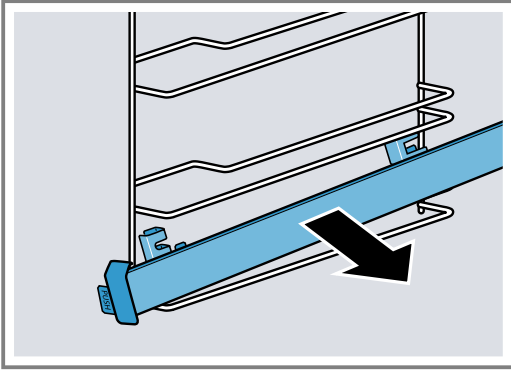
2. Tenere premuto **PUSH** ① e spostare la guida verso l'esterno ②.



3. Tirare in avanti la guida finché il supporto non si sgancia da dietro.



4. Rimuovere la guida di estrazione.

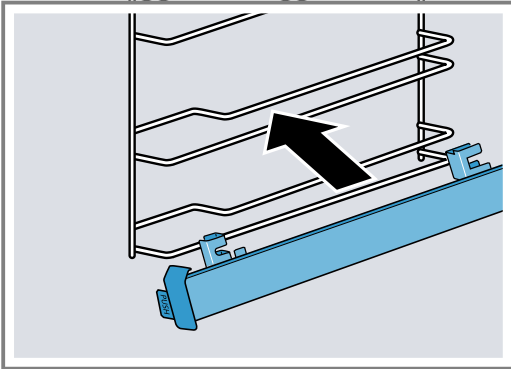


5. Pulire la guida di estrazione.
→ "Detergenti", Pagina 21

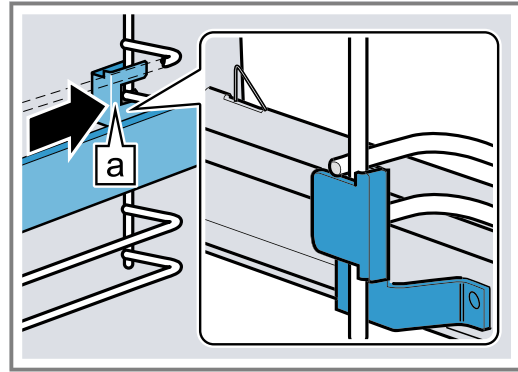
17.4 Riaggancio della guida di estrazione

Nota: Le guide di estrazione possono essere inserite solo a destra o a sinistra. In fase di riaggancio verificare che sia possibile estrarre anteriormente le guide di estensione.

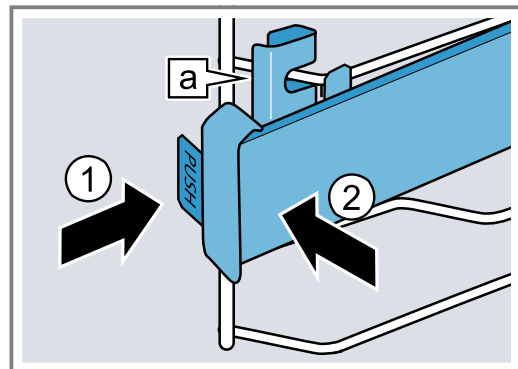
1. Inserire la guida di estrazione tra le due aste.



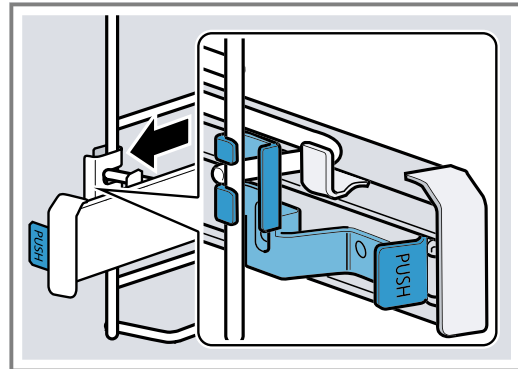
2. Introdurre il supporto [a] tra l'asta inferiore e quella superiore.



3. Tenere premuto **PUSH** ① e spostare la guida di estrazione verso l'interno finché il supporto [a] non si trova davanti tra entrambe le aste ②.
– Rilasciare **PUSH**.



- ✓ Il supporto [a] si innesta in posizione.
4. Infine estrarre la guida di estrazione finché non si innesta in posizione e inserirla nuovamente.



18 Sportello dell'apparecchio

Per mantenere a lungo l'apparecchio in buone condizioni, lo sportello si può sganciare e pulire.

18.1 Smontaggio dello sportello dell'apparecchio

⚠ AVVERTENZA – Pericolo di lesioni!

I componenti all'interno dello sportello dell'apparecchio possono essere affilati.

- ▶ Indossare guanti protettivi.
- Aperto e chiudendo lo sportello dell'apparecchio le cerniere si muovono e possono bloccarsi.
- ▶ Non toccare mai la zona delle cerniere.

1. Aprire completamente la porta e premere in direzione dell'apparecchio.

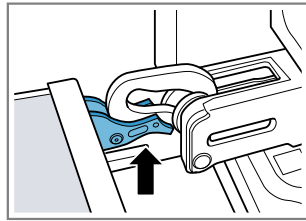
2. **⚠ AVVERTENZA – Pericolo di lesioni!**

Se le cerniere non sono bloccate, possono scattare con molta forza.

- ▶ Controllare che le leve di bloccaggio siano sempre completamente chiuse e che, durante l'estrazione dello sportello dell'apparecchio, siano completamente aperte.

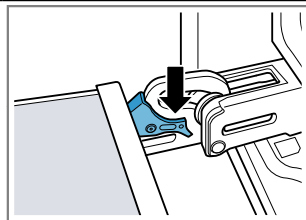
Aprire completamente la leva di bloccaggio a destra e a sinistra.

Leva di bloccaggio aperta



La cerniera è fissata e non può richiudersi.

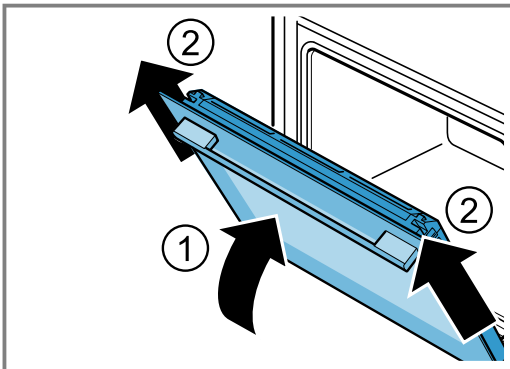
Leva di bloccaggio chiusa



Lo sportello dell'apparecchio è ben fissato e non può essere sganciato.

- ✓ Le leve di bloccaggio sono aperte. Le cerniere sono fissate e non possono richiudersi.

3. Chiudere lo sportello dell'apparecchio fino all'innesto ①. Afferrare con le mani lo sportello dell'apparecchio sia a destra che a sinistra ed estrarlo dall'alto ②.



4. Collocare lo sportello dell'apparecchio su una superficie piana.

18.2 Montaggio dello sportello dell'apparecchio

⚠ AVVERTENZA – Pericolo di lesioni!

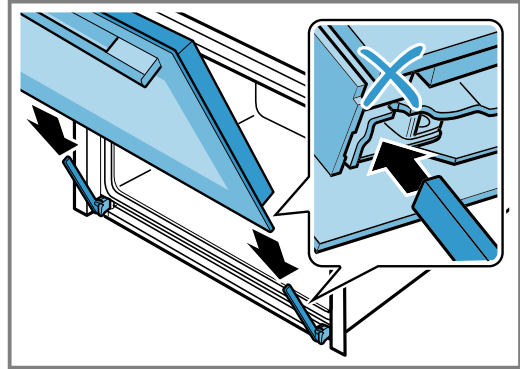
Aperto e chiudendo lo sportello dell'apparecchio le cerniere si muovono e possono bloccarsi.

- ▶ Non toccare mai la zona delle cerniere.

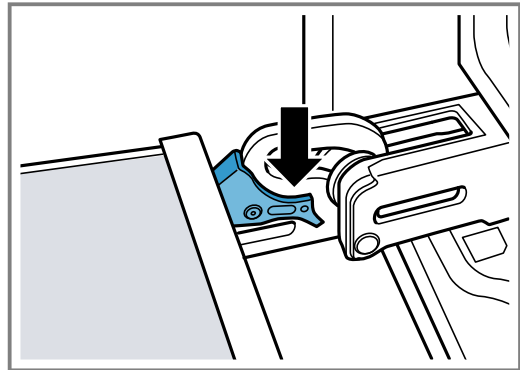
Se le cerniere non sono bloccate, possono scattare con molta forza.

- ▶ Controllare che le leve di bloccaggio siano sempre completamente chiuse e che, durante l'estrazione dello sportello dell'apparecchio, siano completamente aperte.

1. **Nota:** Accertarsi di riuscire a spingere lo sportello dell'apparecchio sulla cerniera senza che ci sia una resistenza. Se si avverte una resistenza, verificare che sia inserite nella giusta apertura. Spingere lo sportello dell'apparecchio su entrambe le cerniere, mantenendolo in piano. Spingere lo sportello dell'apparecchio fino all'innesto.



2. Aprire completamente lo sportello dell'apparecchio.
3. Richiudere la leva di bloccaggio sulla cerniera di sinistra e di destra.



- ✓ Le leve di bloccaggio sono chiuse. Lo sportello dell'apparecchio è ben fissato e non può essere sganciato.

4. Chiudere lo sportello dell'apparecchio.

18.3 Smontaggio dei pannelli dello sportello

⚠ AVVERTENZA – Pericolo di lesioni!

Aperto e chiudendo lo sportello dell'apparecchio le cerniere si muovono e possono bloccarsi.

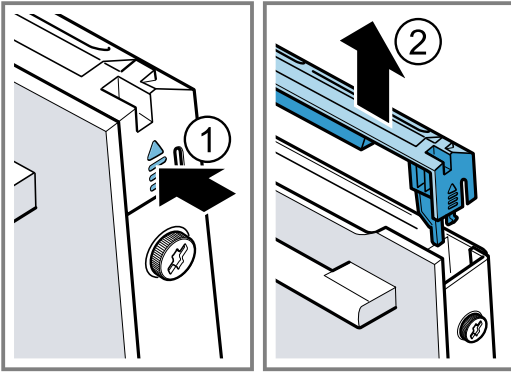
- ▶ Non toccare mai la zona delle cerniere.

I componenti all'interno dello sportello dell'apparecchio possono essere affilati.

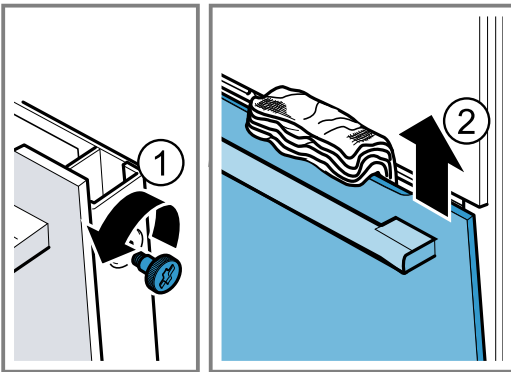
- ▶ Indossare guanti protettivi.

1. Aprire un po' lo sportello dell'apparecchio.
2. Premere dall'esterno la copertura dello sportello sia a sinistra che a destra ①, finché non si innesta in posizione.

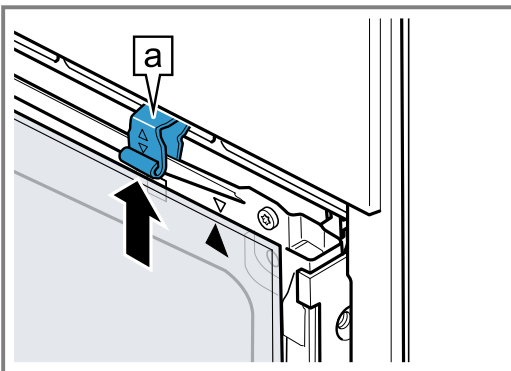
3. Rimuovere la copertura dello sportello ②.



4. Pulire la copertura della sportello.
→ "Detergenti adatti", Pagina 21
5. Allentare la vite a sinistra e a destra dello sportello dell'apparecchio ① e rimuoverle.
6. Incastrare nello sportello dell'apparecchio un panno da cucina ripiegato più volte. Estrarre il pannello frontale verso l'alto ②.



7. Riporre il pannello frontale con la maniglia rivolta verso il basso su una superficie piana.
8. Premere con una mano il pannello intermedio contro l'apparecchio, nel frattempo premere verso l'alto i supporti di sinistra e di destra [a]. Non rimuovere i supporti [a].



9. Estrarre il pannello intermedio.
10. **⚠ AVVERTENZA – Pericolo di lesioni!**
Il vetro graffiato dello sportello dell'apparecchio potrebbe rompersi.
▶ Non utilizzare raschietti per vetro, né detergenti abrasivi o corrosivi.
Pulire i pannelli smontati dello sportello da entrambi i lati con un detergente apposito per vetri e un panno morbido.
11. Pulire lo sportello dell'apparecchio.
→ "Detergenti adatti", Pagina 21

12. Asciugare i pannelli dello sportello e rimontarli.
→ "Montaggio dei pannelli dello sportello", Pagina 27

18.4 Montaggio dei pannelli dello sportello

⚠ AVVERTENZA – Pericolo di lesioni!

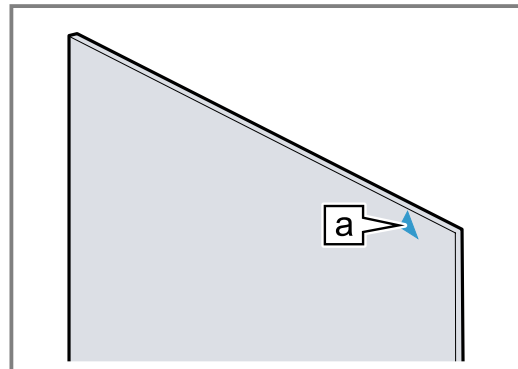
Aperto e chiudendo lo sportello dell'apparecchio le cerniere si muovono e possono bloccarsi.

- ▶ Non toccare mai la zona delle cerniere.

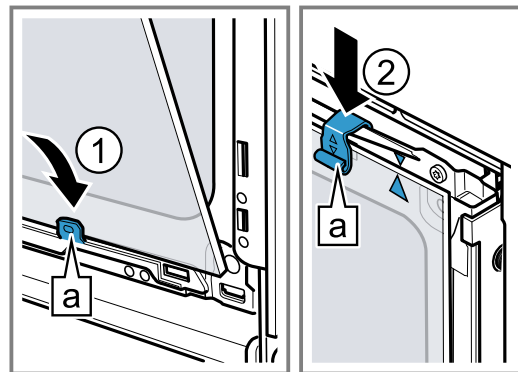
I componenti all'interno dello sportello dell'apparecchio possono essere affilati.

- ▶ Indossare guanti protettivi.

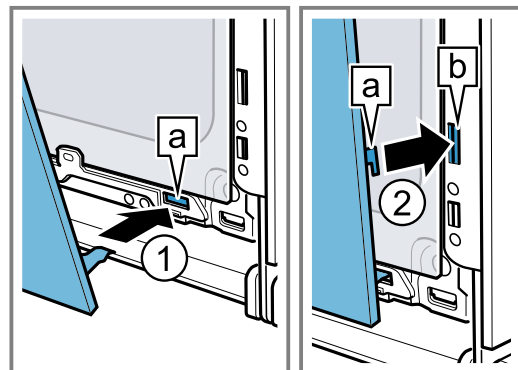
1. Ruotare il pannello intermedio finché la freccia [a] non sia rivolta verso l'alto.



2. Inserire il pannello intermedio sotto il supporto [a] e ① premerlo in alto e fissarlo.
3. Premere verso il basso il supporto [a] di sinistra e di destra finché il pannello intermedio non sia agganciato ②.

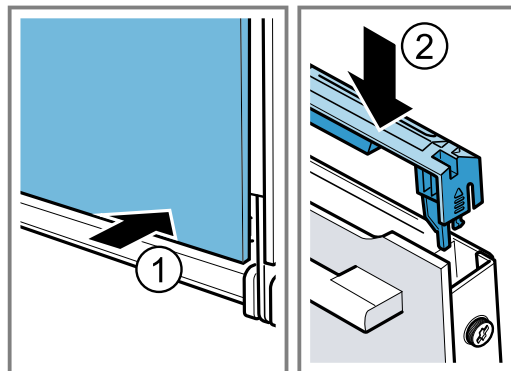


4. Agganciare il pannello frontale in basso nel supporto [a] di sinistra e di destra ①.
5. Premere il pannello frontale verso l'apparecchio finché il gancio [a] di sinistra e di destra non sia antistante alla sede [b] ②.



6. Spingere il pannello frontale in basso finché non si aggancia con uno scatto ①.
7. Aprire un po' lo sportello dell'apparecchio e rimuovere il panno da cucina.
8. Avvitare le due viti a sinistra e a destra sullo sportello dell'apparecchio.

9. Applicare la copertura dello sportello e spingerla ② finché non si aggancia con uno scatto.



10. Chiudere lo sportello dell'apparecchio.

Nota: Utilizzare il vano cottura soltanto se i pannelli dello sportello sono montati correttamente.

19 Sistemazione guasti

I guasti minori possono essere sistemati autonomamente dall'utente. Utilizzare le informazioni per la sistemazione dei guasti prima di contattare il servizio di assistenza clienti. In questo modo si evitano costi non necessari.

⚠ AVVERTENZA – Pericolo di lesioni!

Gli interventi di riparazione effettuati in modo non appropriato rappresentano una fonte di pericolo.

- ▶ Solo il personale adeguatamente specializzato e formato può eseguire riparazioni sull'apparecchio.
- ▶ Se l'apparecchio presenta guasti, rivolgersi al servizio di assistenza clienti.

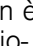
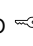

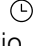
⚠ AVVERTENZA – Pericolo di scosse elettriche!

Gli interventi di riparazione effettuati in modo non appropriato rappresentano una fonte di pericolo.

- ▶ Solo il personale adeguatamente specializzato e formato può eseguire riparazioni sull'apparecchio.
- ▶ Per la riparazione dell'apparecchio possono essere impiegati soltanto pezzi di ricambio originali.
- ▶ Se il cavo di collegamento dell'apparecchio è danneggiato, deve essere sostituito da personale tecnico appositamente formato.

19.1 Anomalie di funzionamento

Anomalia	Causa e ricerca guasti
L'apparecchio non funziona.	Il fusibile è difettoso. ▶ Controllare il fusibile nella scatola corrispondente.
	Alimentazione di corrente guasta. ▶ Verificare che l'illuminazione interna o altri apparecchi nel locale funzionino correttamente.
L'apparecchio non riscalda, sul display lampeggiano due punti e compare d .	La modalità demo è attivata. 1. Staccare brevemente l'apparecchio dalla corrente disattivando il fusibile all'interno della scatola e riaccendendolo. 2. Disattivare infine la modalità Demo entro 5 minuti regolando le impostazioni di base c 13 sul valore 0 . → "Impostazioni di base", Pagina 17
Lo sportello dell'apparecchio non si apre, sul display si accende ☞ .	La sicurezza bambini blocca lo sportello dell'apparecchio. ▶ Disattivare la sicurezza bambini con il tasto ☞ . → "Sicurezza bambini", Pagina 17
Lo sportello dell'apparecchio non si apre, sul display si accende il simbolo 🧹 .	Lo sportello dell'apparecchio è bloccato dalla funzione di pulizia. ▶ Lasciare raffreddare l'apparecchio finché sul display non si elimina 🧹 . → "Autopulizia", Pagina 22
Sul display lampeggia l'ora.	Alimentazione di corrente guasta. ▶ Impostare nuovamente l'ora. → "Impostazione dell'ora", Pagina 13

Anomalia	Causa e ricerca guasti
Quando l'apparecchio è spento, l'ora non viene visualizzata sul display.	L'impostazione di base è stata modificata. ▶ Modificare l'impostazione di base dell'indicazione dell'ora. → "Impostazioni di base", Pagina 17
Sul display si accende  e non è possibile eseguire le impostazioni sull'apparecchio.	È attivata la sicurezza bambini. ▶ Disattivare la sicurezza bambini con il tasto  . → "Sicurezza bambini", Pagina 17
Sul display lampeggia  e l'apparecchio non si avvia.	Il vano cottura è troppo caldo per il funzionamento selezionato. 1. Spegnerne l'apparecchio e lasciarlo raffreddare. 2. Avviare nuovamente il funzionamento.
Sul display compare <i>F B</i> .	La durata massima del funzionamento è stata raggiunta. Per evitare un funzionamento duraturo involontario, dopo un po' di ore l'apparecchio smette automaticamente di riscaldare, se le impostazioni restano invariate. ▶ Spegnerne l'apparecchio. In caso di necessità effettuare una nuova impostazione. Consiglio: Affinché l'apparecchio non si spenga involontariamente, per tempi di preparazione molto lunghi, impostare una durata. → "Funzioni durata", Pagina 12
Sul display compare un messaggio con <i>E</i> , ad es. <i>E05-32</i> .	Anomalia elettronica 1. Premete il tasto  . - Se necessario, impostare nuovamente l'ora. ✓ Se l'anomalia non è più presente, il messaggio di errore scompare. 2. Se il messaggio di errore compare di nuovo, contattare il servizio di assistenza clienti. Comunicare il messaggio di errore preciso e il codice E dell'apparecchio. → "Servizio di assistenza clienti", Pagina 30
Home Connect non funziona correttamente.	Sono possibili diverse cause scatenanti. ▶ Accedere a www.home-connect.com .

19.2 Sostituzione della lampadina del forno

Se la lampadina nel vano cottura si è bruciata, sostituirla.

Nota: Le lampadine alogene resistenti al calore da 230V, 40 W, possono essere acquistate presso il servizio di assistenza tecnica o i rivenditori specializzati. Si consiglia di utilizzare soltanto queste lampadine. Afferrare le nuove lampadine alogene soltanto con un panno asciutto e pulito in modo da non comprometterne la durata.

AVVERTENZA – Pericolo di ustioni!

L'apparecchio si surriscalda.

- ▶ Non sfiorare mai le superfici interne calde del vano di cottura o le resistenze.
- ▶ Lasciar sempre raffreddare l'apparecchio.
- ▶ Tenere lontano i bambini.

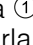
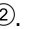
AVVERTENZA – Pericolo di scosse elettriche!

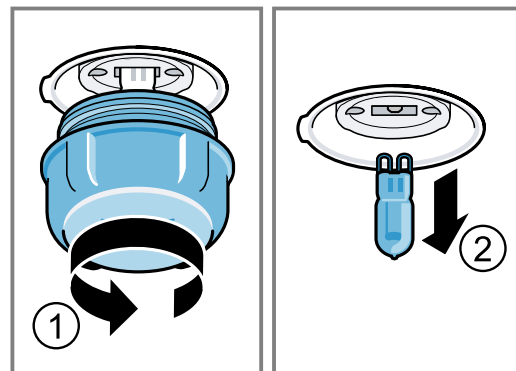
Durante la sostituzione della lampadina i contatti del portalampada sono sotto tensione.

- ▶ Prima di procedere alla sostituzione, staccare la spina o disattivare il fusibile nella relativa scatola.

Requisiti

- L'apparecchio è staccato dalla rete elettrica.
- Il vano cottura è raffreddato.
- È disponibile una nuova lampadina alogena per la sostituzione.

1. Stendere un canovaccio nel vano cottura per evitare di danneggiarlo.
2. Svitare la copertura in vetro verso sinistra .
3. Estrarre la lampadina alogena senza girarla .



4. Inserire la lampadina alogena nell'attacco. Fare attenzione alla posizione del perno.
5. A seconda del tipo di apparecchio, la copertura in vetro è dotata di anello di tenuta. Applicare l'anello di tenuta.
6. Avvitare la copertura in vetro.
7. Togliere il canovaccio dal vano cottura.
8. Collegare l'apparecchio alla rete elettrica.

20 Smaltimento

Di seguito sono indicate informazioni sul corretto smaltimento degli apparecchi dismessi.

20.1 Rottamazione di un apparecchio dismesso

Un corretto smaltimento nel rispetto dell'ambiente permette di recuperare materie prime preziose.

1. Staccare la spina del cavo di alimentazione.
2. Tagliare il cavo di alimentazione.
3. Smaltire l'apparecchio nel rispetto dell'ambiente. Per informazioni sulle attuali procedure di smaltimento rivolgersi al rivenditore specializzato o al comune di competenza.



Questo apparecchio dispone di contrassegno ai sensi della direttiva europea 2012/19/UE in materia di apparecchi elettrici ed elettronici (waste electrical and electronic equipment - WEEE).

Questa direttiva definisce le norme per la raccolta e il riciclaggio degli apparecchi dismessi valide su tutto il territorio dell'Unione Europea.

21 Servizio di assistenza clienti

In caso di domande sull'applicazione, se non si riesce a sistemare un guasto in autonomia o se l'apparecchio deve essere riparato, rivolgersi al nostro servizio di assistenza clienti.

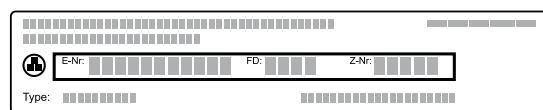
Informazioni dettagliate sulla durata della garanzia e sulle condizioni di garanzia in ciascun Paese sono reperibili presso il nostro servizio di assistenza clienti, presso il proprio rivenditore o sul nostro sito Internet. Quando si contatta il servizio di assistenza clienti sono necessari il codice prodotto (E-Nr.) e il codice di produzione (FD) dell'apparecchio.

I dati di contatto del servizio di assistenza clienti sono disponibili nell'elenco dei centri di assistenza allegato o sul nostro sito Internet.

21.1 Codice prodotto (E-Nr.) e codice di produzione (FD)

Il codice prodotto (E-Nr.) e il codice di produzione (FD) sono riportati sulla targhetta identificativa dell'apparecchio.

La targhetta con i numeri si trova aprendo lo sportello dell'apparecchio.



Annotare i dati dell'apparecchio e il numero di telefono del servizio di assistenza clienti per ritrovarli rapidamente.

22 Funziona così

Qui è possibile trovare le impostazioni adatte, gli accessori e le stoviglie migliori per diverse pietanze. Abbiamo adattato i suggerimenti in modo ottimale all'apparecchio.

22.1 Istruzioni di preparazione

Osservare queste informazioni durante la preparazione delle pietanze.

- La temperatura e la durata della cottura dipendono dalla quantità e dalla ricetta. Per questo motivo sono indicati intervalli e non valori precisi. La prima volta provare con i valori più bassi.
- I valori indicati si riferiscono all'inserimento dei cibi nel vano cottura freddo. Inserire la pietanza e l'accessorio nel vano di cottura soltanto dopo il preriscaldamento.
- Rimuovere gli accessori non utilizzati dal vano cottura.

22.2 Avvertenze per la cottura al forno

Durante la cottura al forno rispettare i livelli di inserimento indicati.

Cottura al forno su un livello	Altezza
Teglie dai bordi alti o stampo sulla griglia	2
Teglie dai bordi bassi o nella teglia	3
Cottura al forno su due livelli	Altezza
Leccarda	3
Teglia	1
Stampi sulla griglia:	Altezza
prima griglia	3
seconda griglia	1
Teglia	5
Leccarda	3
Teglia	1

Note

- Per la cottura su più livelli utilizzare sempre la modalità aria calda. Non sempre i biscotti inseriti nello stesso momento sono pronti contemporaneamente.

- Disporre gli stampi l'uno accanto all'altro o uno sopra l'altro in modo sfalsato all'interno del vano di cottura.
- Per un risultato ottimale si consiglia di utilizzare stampi da forno scuri in metallo.

22.3 Avvertenze per la cottura arrosto e al grill

I valori indicati si riferiscono all'inserimento nel vano di cottura freddo di pollame, carne o pesce non ripieni e pronti per la cottura a temperatura di frigorifero.

- Più grande è il pollame, la carne o il pesce, minore deve essere la temperatura e perciò più lungo il tempo di cottura.
- Dopo ca. 1/2 o 2/3 del tempo indicato girare il pollame, la carne e il pesce.
- Per il pollame aggiungere una quantità di liquido maggiore nella stoviglia. Il fondo della pentola deve essere ricoperto fino a un'altezza di circa 1-2 cm.
- Quando si gira il pollame, accertarsi che la prima parte a stare sotto sia quella del petto o della pelle.

Cottura arrosto e al grill sulla griglia

La cottura arrosto sulla griglia è particolarmente indicata per pollame di grandi dimensioni o per cuocere più pezzi contemporaneamente.

- A seconda delle dimensioni e del tipo di arrosto, aggiungere fino a 1/2 litro d'acqua nella leccarda. Con il fondo di cottura raccolto si può preparare una salsa. Inoltre si produce meno fumo e il vano di cottura rimane meno sporco.
- Durante la cottura al grill tenere chiusa la porta dell'apparecchio. Non utilizzare il grill con la porta dell'apparecchio aperta.

- Collocare la pietanza da grigliare sulla griglia. Inoltre inserire la leccarda sotto di almeno un livello, con la parte obliqua rivolta verso la porta dell'apparecchio, così si raccoglie il grasso che fuoriesce.

Arrosti in pentola

Se durante la preparazione si cuoce con il coperchio, il vano cottura rimane molto più pulito.

Rispettare le istruzioni del produttore della stoviglia. Si addice meglio una stoviglia in vetro.

Stoviglia senza coperchio

- Utilizzare una teglia alta.
- Collocare la stoviglia sulla griglia.
- Se non si dispone di una stoviglia adatta, utilizzare la leccarda.

Stoviglia con coperchio

- Collocare la stoviglia sulla griglia.
- La carne, il pollame e il pesce possono diventare croccanti anche in una pirofila chiusa. Utilizzare una pirofila con coperchio di vetro. Impostare una temperatura più alta.

⚠ AVVERTENZA – Pericolo di lesioni!

Se viene posizionata una stoviglia calda su un ripiano bagnato o freddo, il vetro può spaccarsi.

- ▶ Deposare i contenitori in vetro caldi su un sottopentola asciutto.

⚠ AVVERTENZA – Pericolo di scottature!

Dopo la cottura, l'apertura del coperchio può sprigionare vapore molto caldo. A certe temperature il vapore non è visibile.

- ▶ Sollevare il coperchio da dietro, in modo che il vapore caldo fuoriesca dalla parte opposta a quella del proprio corpo.
- ▶ Tenere lontano i bambini.

22.4 Scelta delle pietanze

Pietanza	Accessori/stoviglie	Livello di inserimento	Tipo di riscaldamento	Temperatura in °C/livello grill	Durata in min.
Torta morbida, sottile	Stampo a cassetta	2	☐	150-170	60-80
Torta morbida, 2 livelli	Stampo a cassetta	3+1	⊗	140-150	70-85
Torta alla frutta o al quark con fondo di pasta frolla	Stampo a cerniera Ø 26 cm	2	☐	170-190	55-80
Pan di Spagna, 6 uova	Stampo a cerniera Ø 28cm	2	☐	150-160 ¹	30-40
Rotolo di Pan di Spagna	Teglia	3	⊗	180-200 ¹	10-15
Torta di pasta frolla con copertura umida	Leccarda	2	☐	160-180	55-95
Torta lievitata con copertura umida	Leccarda	3	☐	180-200	30-55

¹ Preriscaldare l'apparecchio.

² Girare la pietanza dopo 1/2 - 2/3 del tempo totale di cottura.

³ Per iniziare, aggiungere i liquidi nella stoviglia, il pezzo di arrosto deve essere immerso per almeno 2/3 nel liquido

⁴ Girare la pietanza dopo 2/3 del tempo totale.

⁵ Non girare la pietanza. Coprire il fondo con dell'acqua.

⁶ Inserire la leccarda sotto la griglia.

Pietanza	Accessori/stoviglie	Livello di inserimento	Tipo di riscaldamento	Temperatura in °C/livello grill	Durata in min.
Muffin	Teglia per muffin sulla griglia	2		170-190	20-40
Dolcetti lievitati	Teglia	3		150-170	20-30
Biscottini	Teglia	3		140-160	15-25
Biscottini, 2 o 3 livelli	Leccarda Teglia	3+1 5+3+1		140-160	15-25
Pane, 1000 g (in stampo a cassetta, infornato)	Leccarda Stampo a cassetta	2		200-220	35-50
Pizza fresca	Teglia	3		190-210	20-30
Pizza fresca, fondo sottile	Teglia per pizza rotonda	2		250-270 ¹	8-13
Sformato, salato, ingredienti cotti	Stampo per sformato	2		200-220	30-60
Pollo, 1,3 kg, non ripieno	Stoviglia senza coperchio	2		200-220	60-70
Tranci di pollo, 250 g ciascuno	Stoviglia senza coperchio	3		220-230	30-35
Oca, non ripiena, 3 kg	Stoviglia senza coperchio	2		1. 140 2. 160	1. 130-140 2. 50-60
Arrosto di maiale senza cotenna, ad es. collo, 1,5 kg	Stoviglia senza coperchio	2		160-170	150-160
Filetto di manzo, cottura media, 1 kg	Griglia Leccarda	3		210-220	40-50 ²
Brasato di manzo, 1,5kg	Stoviglia con coperchio	2		200-220	130-150 ³
Roastbeef, cottura media, 1,5 kg	Griglia Leccarda	3		200-220	60-70 ²
Hamburger, altezza 3-4 cm	Griglia	4		3	25-30 ⁴
Cosciotti d'agnello disossati, cottura media, 1,0 kg	Stoviglia senza coperchio	2		170-190	70-80 ⁵
Pesce intero alla griglia 300 g, ad es. trota	Griglia	2		160-180	20-30 ⁶

¹ Preriscaldare l'apparecchio.

² Girare la pietanza dopo 1/2 - 2/3 del tempo totale di cottura.

³ Per iniziare, aggiungere i liquidi nella stoviglia, il pezzo di arrosto deve essere immerso per almeno 2/3 nel liquido

⁴ Girare la pietanza dopo 2/3 del tempo totale.

⁵ Non girare la pietanza. Coprire il fondo con dell'acqua.

⁶ Inserire la leccarda sotto la griglia.

22.5 Yogurt

Con questo apparecchio è possibile preparare lo yogurt in casa.

Preparazione dello yogurt

1. Togliere dal vano cottura i supporti e gli accessori.
2. Riempire piccoli recipienti, come ad es. tazze o bicchieri piccoli con lo yogurt precedentemente preparato.

3. Coprire i contenitori con della pellicola, come ad es. quella per alimenti.
4. Collocare il recipiente sul fondo del vano cottura.
5. Regolare l'apparecchio in base all'impostazione consigliata.
6. Dopo la preparazione, lasciar raffreddare lo yogurt in frigorifero.

Yogurt

Pietanza	Accessori/stoviglie	Livello di inserimento	Tipo di riscaldamento	Temperatura in °C	Durata in min.
Yogurt	Stampi monoporzione	Fondo del vano cottura		40-45	8-9 ore

22.6 Pietanze sperimentate

Queste panoramiche sono state create per gli enti di controllo, al fine di agevolare le verifiche degli apparecchi secondo EN 60350-1.

Cuocere al forno

Osservare queste informazioni per la cottura al forno delle pietanze sperimentate.

Note generali

- I valori indicati si riferiscono all'inserimento nel vano di cottura freddo.
- Osservare le avvertenze contenute nelle tabelle relative al preriscaldamento. I valori indicati non si riferiscono al riscaldamento rapido.
- Per la cottura al forno utilizzare inizialmente la temperatura più bassa tra quelle indicate.

Livelli di inserimento

Livelli di inserimento per la cottura al forno su due livelli:

Nota: Non sempre gli impasti disposti in teglie o stampi inseriti nel forno nello stesso momento sono pronti contemporaneamente.

- Leccarda: livello 3
Teglia: livello 1

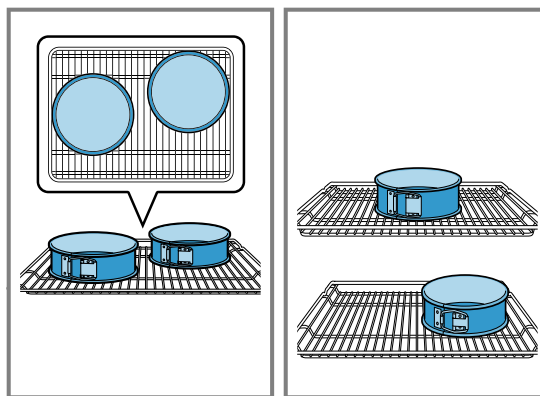
- Stampi sulla griglia
Prima griglia: livello 3
Seconda griglia: livello 1

Livelli di inserimento per la cottura al forno su tre livelli:

- Teglia: livello 5
Leccarda: livello 3
Teglia: livello 1

Cuocere al forno con due stampi a cerniera:

Disporre gli stampi l'uno accanto all'altro o uno sopra l'altro in modo sfalsato all'interno del vano di cottura.




Cuocere al forno

Pietanza	Accessori/stoviglie	Livello di inserimento	Tipo di riscaldamento	Temperatura in °C	Durata in min.
Biscotti siringati	Teglia	3	☐	140-150 ¹	25-35
Biscotti siringati	Teglia	3	⊗	140-150 ¹	20-30
Biscotti siringati, 2 livelli	Leccarda + Teglia	3 + 1	⊗	140-150 ¹	25-35
Biscotti siringati, 3 livelli	Leccarda + Teglia	5 + 3 + 1	⊗	130-140 ¹	35-55
Cupcake	Teglia	3	☐	150 ¹	25-35
Cupcake	Teglia	3	⊗	150 ¹	20-30
Cupcake, 2 livelli	Leccarda + Teglia	3 + 1	⊗	140 ¹	25-35
Cupcake, 3 livelli	Leccarda + Teglia	5 + 3 + 1	⊗	140 ¹	25-35
Pan di Spagna all'acqua	Stampo a cerniera Ø 26 cm	2	☐	160-170 ²	25-35
Pan di Spagna all'acqua	Stampo a cerniera Ø 26 cm	2	⊗	160-170	30-35
Pan di Spagna all'acqua, 2 livelli	Stampo a cerniera Ø 26 cm	3 + 1	⊗	150-160 ²	35-50

¹ Preriscaldare l'apparecchio per 5 minuti. Non utilizzare la funzione riscaldamento rapido.

² Preriscaldare l'apparecchio. Non utilizzare la funzione riscaldamento rapido.

Grill

Pietanza	Accessori/stoviglie	Livello di inserimento	Tipo di riscaldamento	Temperatura in °C/livello grill	Durata in min.
Dorare i toast	Griglia	5		3	5-6

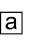
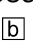
23 Istruzioni per il montaggio

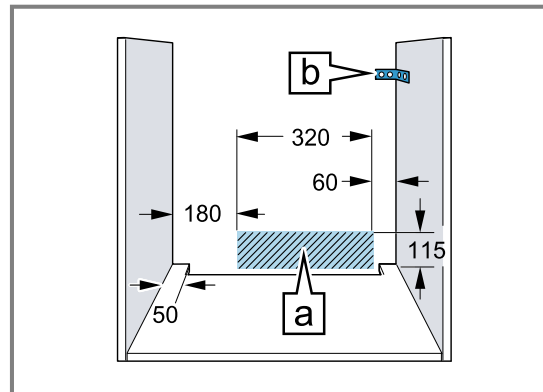
Osservare queste informazioni durante il montaggio dell'apparecchio.



23.1 Indicazioni generali di montaggio

Osservare le presenti indicazioni prima di iniziare il montaggio dell'apparecchio.

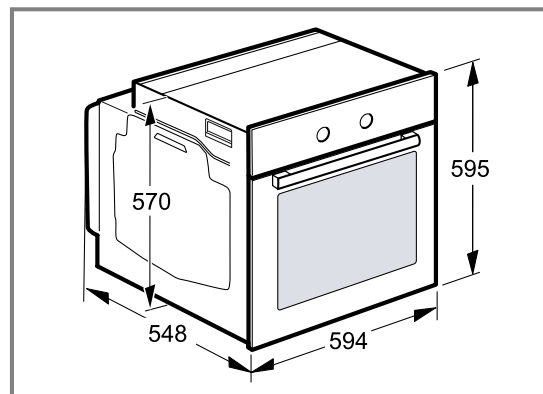
- L'utilizzo sicuro viene garantito solo se il montaggio è stato effettuato in modo corretto secondo le presenti istruzioni. In caso di danni dovuti a un montaggio scorretto la responsabilità ricade su chi ha montato l'apparecchio.
- Controllare l'apparecchio dopo averlo disimballato. Qualora si fossero verificati danni da trasporto, non collegare l'apparecchio.
- Rimuovere il materiale di imballaggio e la pellicola adesiva dal vano cottura e dallo sportello prima della messa in funzione.
- Osservare la guida di montaggio per i componenti degli accessori.
- I mobili da incasso devono essere termostabili fino a una temperatura pari a 90 °C e i mobili adiacenti fino a 70 °C.
- Non montare l'apparecchio dietro a uno sportello decorativo o a uno sportello del mobile. Sussiste il pericolo di surriscaldamento.
- Completare i lavori di taglio sul mobile prima dell'inserimento dell'apparecchio. Rimuovere i trucioli, in quanto possono pregiudicare il funzionamento dei componenti elettrici.
- La presa di collegamento dell'apparecchio deve trovarsi all'interno dell'area tratteggiata  o all'esterno dell'area di incasso. Fissare il mobile alla parete con un angolare  disponibile in commercio.



- Indossare guanti protettivi per evitare di procurarsi ferite da taglio. Parti che restano scoperte durante il montaggio possono essere appuntite.
- Nelle figure le misure sono espresse in mm.

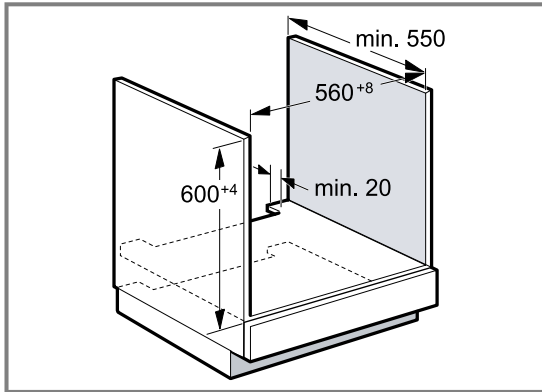
23.2 Dimensioni apparecchio

Qui sono riportate le dimensioni dell'apparecchio



23.3 Montaggio sotto un piano di lavoro

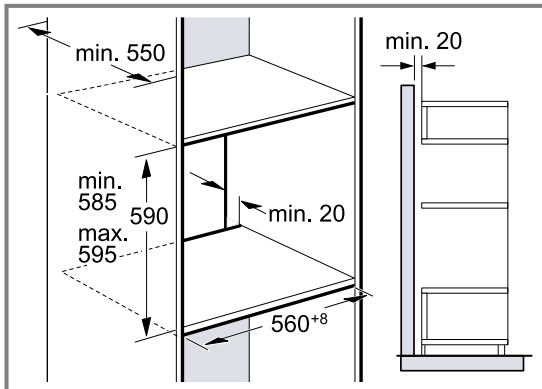
Per il montaggio sotto un piano di lavoro, osservare le dimensioni e le indicazioni di incasso.



- Per la ventilazione dell'apparecchio occorre una fessura di ventilazione nel ripiano intermedio.
- In combinazione con il piano cottura a induzione, non chiudere lo spazio tra il piano di lavoro e l'apparecchio con ulteriori listelli.
- Fissare il piano di lavoro al mobile da incasso.
- Rispettare le istruzioni di montaggio del piano cottura eventualmente presenti.

23.4 Montaggio in un mobile alto

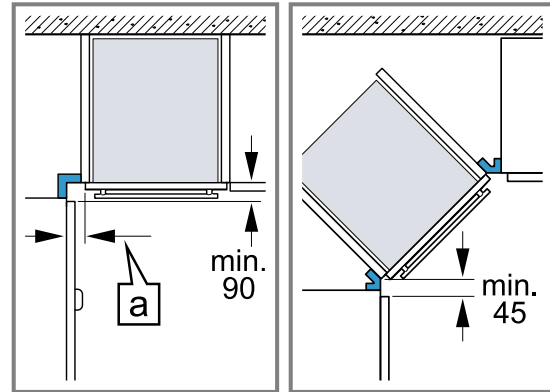
Per il montaggio in un mobile alto, osservare le dimensioni e le indicazioni di incasso.



- Per la ventilazione dell'apparecchio occorre una fessura di ventilazione nei doppi fondi.
- Se oltre ai pannelli posteriori dell'elemento, il mobile alto ha un ulteriore pannello posteriore, quest'ultimo deve essere rimosso.
- Montare l'apparecchio a un'altezza tale da poter prelevare gli accessori senza problemi.

23.5 Montaggio angolare

Per il montaggio angolare, osservare le dimensioni e le indicazioni di incasso.



- Per permettere l'apertura dello sportello, tenere conto delle dimensioni minime del montaggio angolare. La misura \square dipende dallo spessore del frontale del mobile e della maniglia.

23.6 Collegamento elettrico

Per eseguire il collegamento elettrico dell'apparecchio in sicurezza, osservare le presenti avvertenze.

- L'apparecchio rientra nella classe di protezione I e può funzionare solo se dotato di un conduttore di terra.
- La protezione avviene secondo l'indicazione di potenza sulla targhetta di identificazione e nel rispetto delle disposizioni locali.
- Durante tutte le operazioni di montaggio l'apparecchio deve essere senza tensione.
- Allacciare l'apparecchio esclusivamente mediante il cavo fornito in dotazione.
- Collegare il cavo di alimentazione alla parete posteriore dell'apparecchio fino ad udire un clic. È possibile richiedere presso il servizio di assistenza tecnica un cavo di alimentazione di 3 m.
- Sostituire il cavo di alimentazione unicamente con un cavo originale disponibile presso il servizio di assistenza tecnica.
- La protezione da contatto deve essere garantita tramite il montaggio.

Collegamento elettrico dell'apparecchio alla spina con messa a terra

Nota: L'apparecchio può essere collegato solamente a una presa con messa a terra installata secondo le istruzioni.

- ▶ Inserire la spina nella presa con messa a terra. Se l'apparecchio è incassato, la spina del cavo di alimentazione deve essere liberamente accessibile. Qualora non fosse possibile accedere liberamente alla spina, nell'impianto elettrico fisso deve essere montato un dispositivo di separazione onnipolare conformemente alle norme di installazione.

Collegamento elettrico dell'apparecchio senza spina con messa a terra

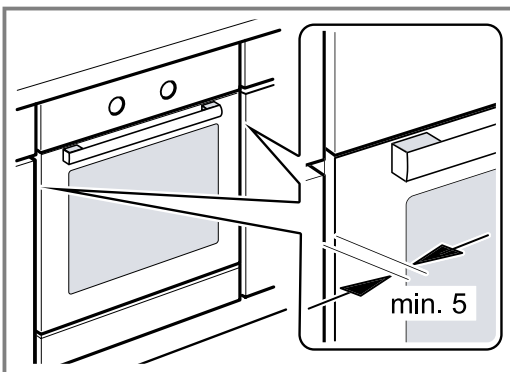
Nota: L'allacciamento dell'apparecchio può essere effettuato solo da un tecnico autorizzato. In caso di danni causati da un allacciamento non corretto, decade il diritto di garanzia.

Nell'impianto elettrico fisso deve essere montato un dispositivo di separazione onnipolare conformemente alle norme di installazione.

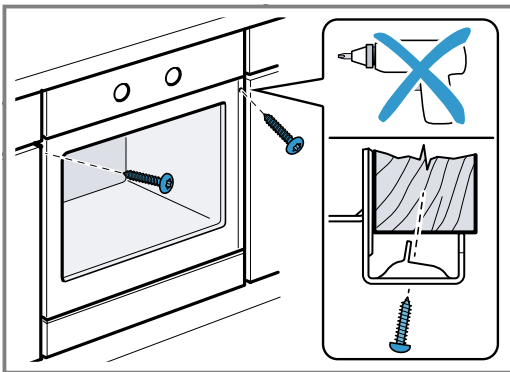
1. Nella presa di collegamento, individuare un conduttore di fase e uno neutro ("zero").
Un allacciamento scorretto dell'apparecchio può comportarne il danneggiamento.
2. Attenersi allo schema di allacciamento.
Per la tensione, vedere la targhetta di identificazione.
3. Collegare i fili del collegamento di rete rispettando l'attribuzione dei colori:
 - Verde-giallo = conduttore di terra ⊕
 - Blu = conduttore neutro ("zero")
 - Marrone = fase (conduttore esterno)

23.7 Montaggio dell'apparecchio

1. Inserire l'apparecchio fino in fondo e centrarlo.



2. Fissare l'apparecchio con le viti.



Nota: Non chiudere lo spazio tra il piano di lavoro e l'apparecchio con ulteriori listelli.
Sulle pareti laterali del mobile non deve essere collocato alcun listello di isolamento termico.

23.8 Smontaggio dell'apparecchio

1. Scollegare l'apparecchio dalla rete elettrica.
2. Svitare le viti di fissaggio.
3. Sollevare leggermente l'apparecchio ed estrarlo completamente.

BSH Hausgeräte GmbH

Carl-Wery-Straße 34

81739 München

GERMANY

www.siemens-home.bsh-group.com

Prodotto da BSH Hausgeräte GmbH con la licenza di marchio di Siemens AG



9001586580 (001026)

it