

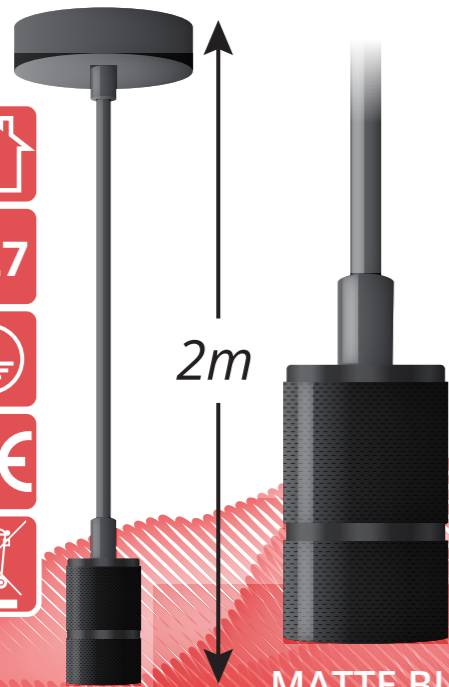
PENDANT LIGHT CORD

Fitting met snoer
 Douille et cordon
 Pendant light cord
 Fassung mit Kabel
 Portalámparas con cable
 Catena portalampada con cavo



MATTE BLACK

PENDANT LIGHT CORD



2m

MATTE BLACK

Lumen Import B.V. LXL123445



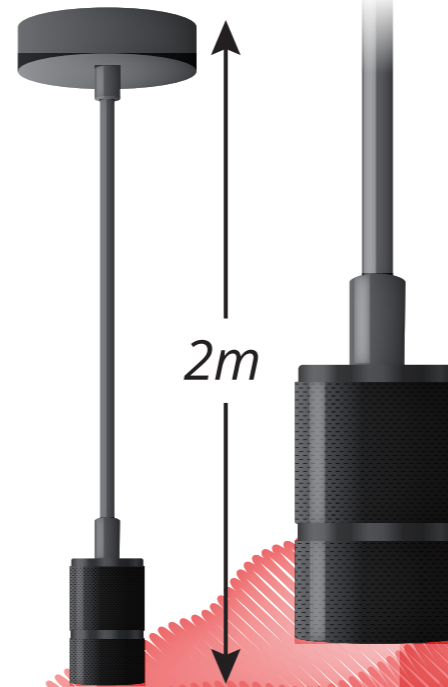
This luminaire is compatible for light bulbs of all energy classes:



874/2012



PENDANT LIGHT CORD



2m

MATTE BLACK



NL Uitsluitend voor gebruik binnenshuis. Laat geen enkel onderdeel in contact komen met overmatige warmte of open vuur. Zorg dat de lamp niet bedekt is en dat er voldoende luchtstroom rond de lampjes is. Buiten bereik van kleine kinderen en huisdieren houden. Snoerlengte 2m. Fittingmaat E27. Exclusief lamp. Als het snoer of de buitenste flexibele kabel van deze verlichting beschadigd is, mag deze uitsluitend door een vakman vervangen worden. Dit is om eventuele risico's te vermijden. RECYCLING: Dit apparaat draagt het symbool voor gescheiden inzameling van afgedankte elektrische en elektronische apparatuur. Het valt hierdoor onder de bepalingen van richtlijn 2012/19/EU die voorschrijft dat het gerecycled dan wel ontmanteld moet worden teneinde het milieu te sparen. U kunt u voor nadere inlichtingen wenden tot uw gemeente. Elektronische producten die niet gescheiden worden ingezameld vormen een potentieel gevaar voor het milieu en de volksgezondheid wegens de gevaarlijke stoffen die deze apparatuur bevat. In deze armatuur passen lampen van alle energieklassen.

FR Réserve à un usage intérieur. Ne laissez aucune partie entrer en contact avec une source de chaleur excessive ou une flamme nue. Faites en sorte que la lampe ne soit pas couverte et que l'air puisse circuler librement autour de la lampe. Tenir hors de la portée des enfants et des animaux domestiques. Longueur du câble 2m. Douille E27. L'ampoule n'est pas livrée. Si le câble électrique de ce luminaire est endommagé, il peut être remplacé. Pour éviter tout danger, le remplacement doit impérativement être effectué par un réparateur agréé. RECYCLAGE: Cet appareil est marqué du symbole du tri sélectif relatif aux déchets d'équipements électriques et électroniques. Cela signifie que ce produit doit être pris en charge par un système de collecte sélectif conformément à la directive européenne 2012/19/UE afin de pouvoir soit être recyclé soit démantelé afin de réduire tout impact sur l'environnement. Pour plus de renseignements, vous pouvez contacter votre administration locale ou régionale. Les produits électroniques n'ayant pas fait l'objet d'un tri sélectif sont potentiellement dangereux pour l'environnement et la santé humaine en raison de la présence de substances dangereuses. Ce luminaire contient aux lampes de toutes les classes énergétiques.

EN For indoor use only. Do not allow any part to come into contact with excessive heat or open fire. Make sure the lamp is not covered and that there is sufficient air circulation around the lamps. Keep out of reach of small children and pets. Cable length 2m. Bulb size E27. Bulb is not included. If the external flexible cable or cord of this luminaire is damaged, it shall be exclusively replaced by a qualified person in order to avoid a hazard. RECYCLING: This product bears the selective sorting symbol for waste electrical and electronic equipment. This means that this product must be handled pursuant to European Directive 2012/19/UE in order to be recycled or dismantled to minimize its impact on the environment. For further information, please contact your local authorities. Suitable for light bulbs of all energy classes.

DE Die Leuchte darf ausschließlich in Innenräumen verwendet werden. Keinen Teil der Leuchte übermäßiger Hitze oder

offenem Feuer aussetzen. Dafür sorgen, dass die Lampe nicht bedeckt ist und ausreichende Luftzufuhr gewährleistet ist. Von kleinen Kindern und Haustieren fernhalten. Kabellänge 2m. Fassung E27. Leuchtmittel nicht enthalten. Falls das äußere biegsame Kabel oder das Anschlusskabel dieser Beleuchtung beschädigt wird, darf es nur von einer qualifizierten Kraft ausgetauscht werden, um eventuelle Risiken auszuschließen. RECYCLING: Dieses Gerät ist mit dem Symbol zur selektiven Behandlung von Elektro- und Elektronik-Ausstattungen gekennzeichnet dies bedeutet, dass das ausgesiedelte Gerät gemäß der Richtlinie 2012/19/EU zwecks zerlegen oder Recycling von einem selektiven Sammelsystem erfasst werden muss, um jegliche Auswirkungen auf die Umwelt zu reduzieren. Weitere Auskünfte können bei den zuständigen örtlichen oder landesweiten Behörden eingeholt werden. Nicht selektiv behandelte Elektronikprodukte können auf Grund der in ihnen enthaltenen Schadstoffe für die Umwelt und die menschliche Gesundheit schädlich sein. In diese Lampe passen Leuchtmittel aller Energieeffizienzklassen.

ES Solo para uso en interiores. Evitar que las piezas entren en contacto con el calor excesivo o el fuego. Procurar que la lámpara no esté cubierta y que corra suficiente aire a su alrededor. No intentar sustituir las luces. Mantener fuera del alcance de los niños y los animales de compañía. Longitud de cable: 2m. Casquillo E27. Bombilla no incluida. Si se dañase el cable exterior flexible de esta lámpara, para evitar riesgos deberá ser sustituido exclusivamente por un electricista cualificado. RECYCLAJE: Este aparato lleva el símbolo para la recogida por separado de aparatos eléctricos y electrónicos para tirar. Por ello, forma parte de las disposiciones de la directiva 2012/19/UE que dicta que debe ser reciclado o bien desmantelado a fin de proteger el medio ambiente. Si desea más información, puede dirigirse a su ayuntamiento. Los productos electrónicos que no se recogen por separado suponen un peligro potencial para el medio ambiente y para la salud pública debido a las sustancias peligrosas que contienen. Este armazón es compatible con bombillas de todas las clases de eficiencia energética.

IT Solo per uso interno. Non permettere a nessuna parte di entrare in contatto con calore eccessivo o fiamme libere. Assicurarsi che la lampada non sia coperta e che ci sia un flusso d'aria sufficiente intorno alle lampade. Tenerle fuori dalla portata dei bambini piccoli e degli animali domestici. Lunghezza cavo 2 m. Attacco della lampada è E27. Lampada non inclusa. Se il cavo o il cavo flessibile esterno di questa illuminazione è danneggiato, deve essere sostituito solo da uno specialista. Questo per evitare rischi. RICICLAGGIO: Questo apparecchio porta il simbolo per la raccolta differenziata dei rifiuti di apparecchiature elettriche ed elettroniche. Rientra quindi nelle disposizioni della direttiva 2012/19/UE, che ne prescrive il riciclaggio o lo smantellamento per salvaguardare l'ambiente. Puoi contattare il tuo comune per ulteriori informazioni. I prodotti elettronici che non vengono raccolti separatamente rappresentano un potenziale pericolo per l'ambiente e la salute umana a causa delle sostanze pericolose contenute in questa apparecchiatura. Lampade di tutte le classi energetiche si adattano a questo apparecchio.

Importer: Lumen Import B.V.
 Postbus 15980, 1001 NL Amsterdam, The Netherlands.
 Designed in Amsterdam, made in China



123445