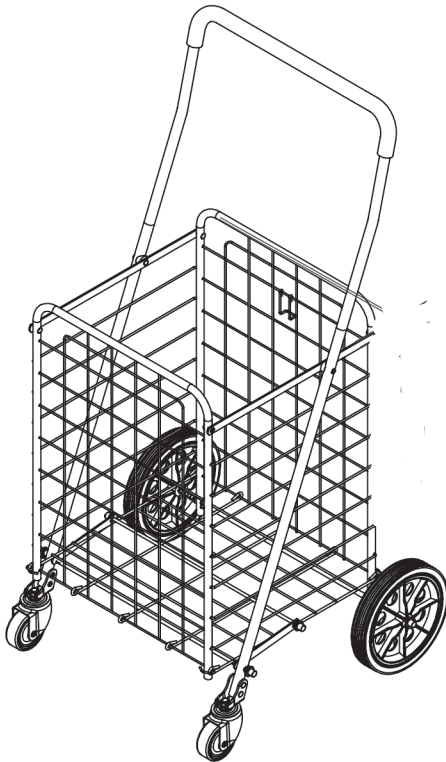


# monion

**Foldaway**

## Handleiding voor de wielen bevestigen

Boodschappentrolley



## Verpakkingsinhoud



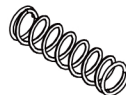
As  
**A** 1x



Splitpen  
**B** 4x



Ring  
**C** 6x



Weer  
**D** 2x



Naafdop  
**E** 2x



Wiel  
**F** 2x

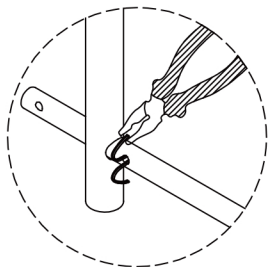


Handvat  
**G** 1x



Trolley mand  
**H** 1x

## Gereedschap die nodig is (niet inbegrepen)



Tangetje



Hamer

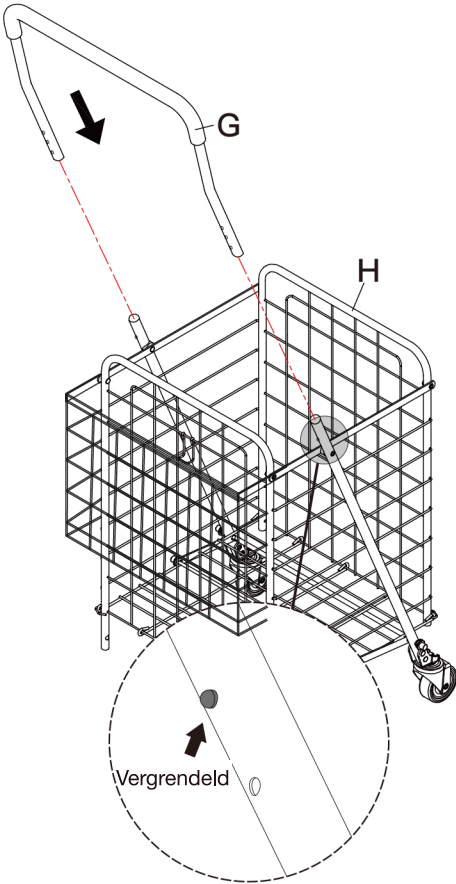
## Instructievideo

Scan de QR code met je smartphone of ga naar de volgende website link om het instructievideo te bekijken:

<https://6a8y.short.gy/monion>

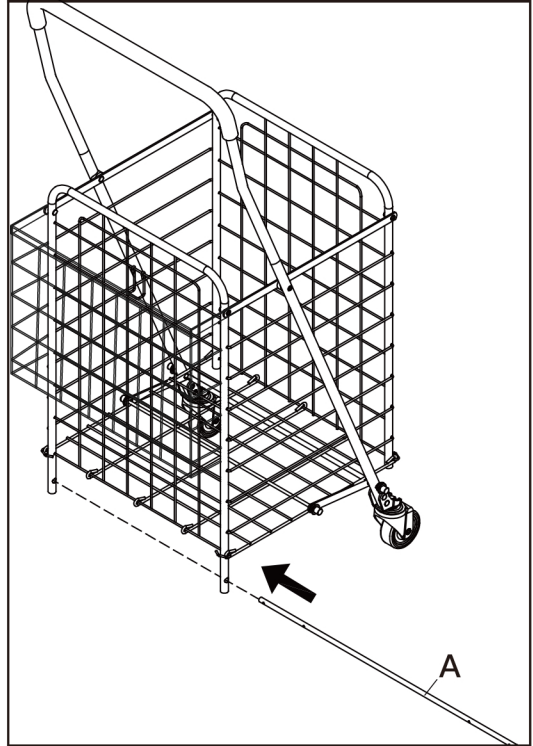


## Stap 1

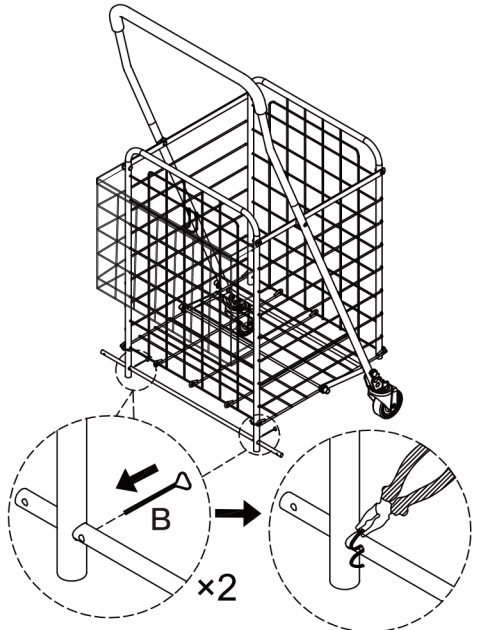


Druk en houd het knopje ingedrukt bij de poot vooraan. Plaats daarna het handvat **G** erin.

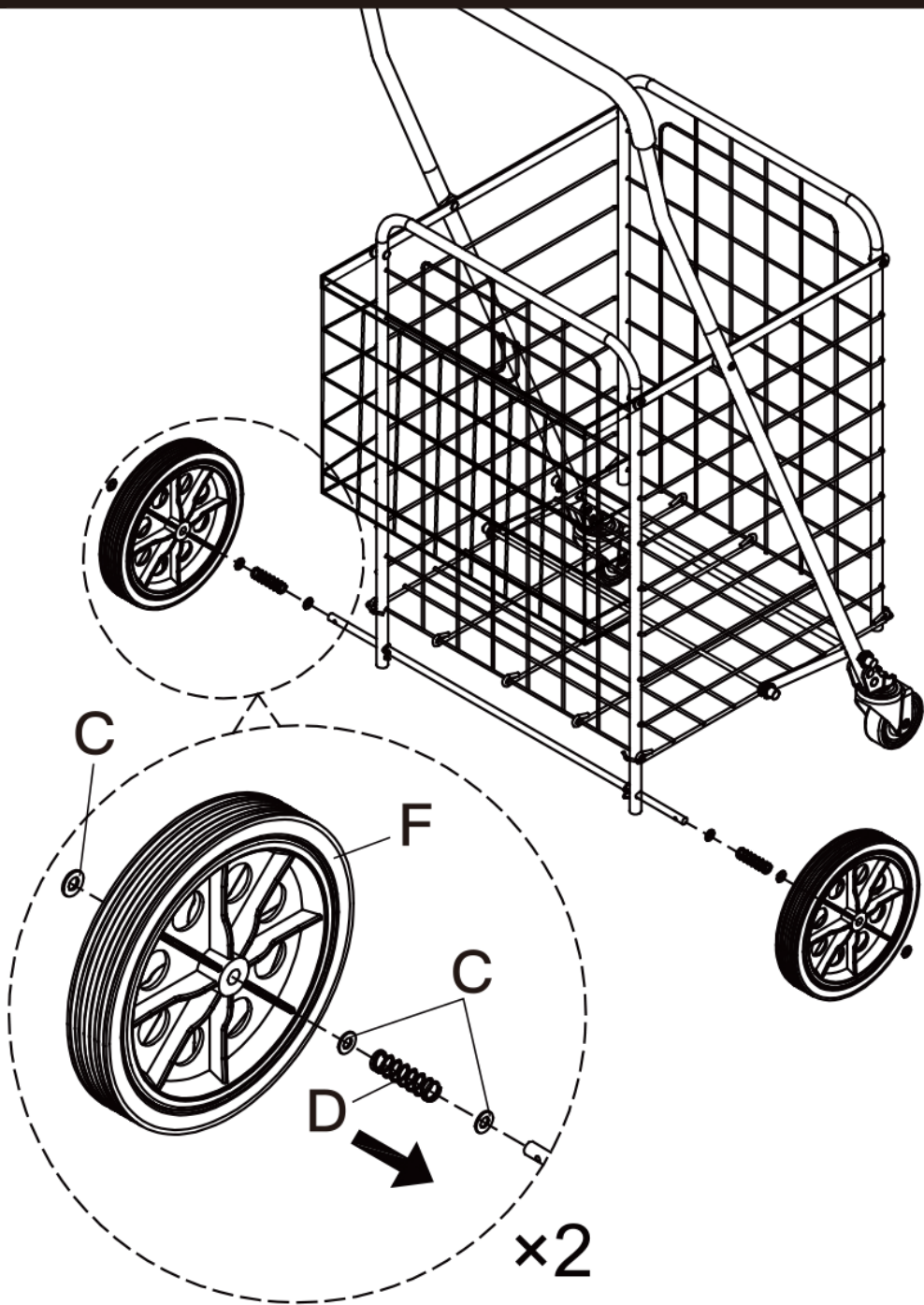
## Stap 2



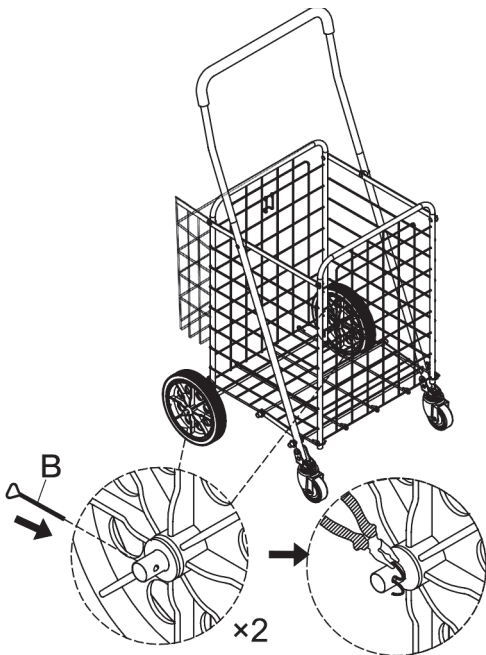
## Stap 3



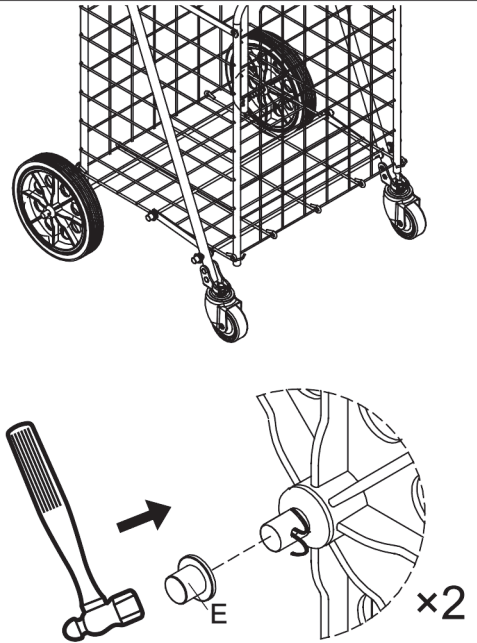
Step 4



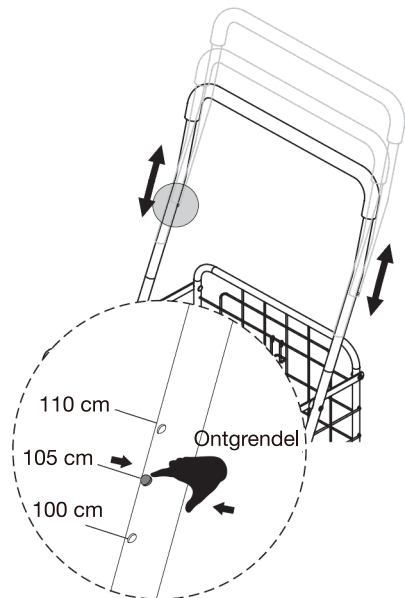
## Stap 5



## Stap 6



## Stap 7



Het handvat is in 3 niveaus  
verstelbaar in hoogte

### **Klanten service**

Monion

De Horst 96, Zuid-Holland,

Den Haag, 2529HA

info@datoza.nl

### **Intellectuele eigendom**

Het gebruiken en delen van Monion midellen onder een andere bedrijf of beeld/woordmerk is een misdaad (NL wetboek artikel 31) en zal juridisch vervolgd worden.

Voor meer informatie over artikel 31 uit het Nederlandse wetboek raadpleeg:  
[https://wetten.overheid.nl/BWBR0001886/2018-10-11#HoofdstukII\\_Artikel31](https://wetten.overheid.nl/BWBR0001886/2018-10-11#HoofdstukII_Artikel31)

05-01-2023 ©Monion & Datoza Brands