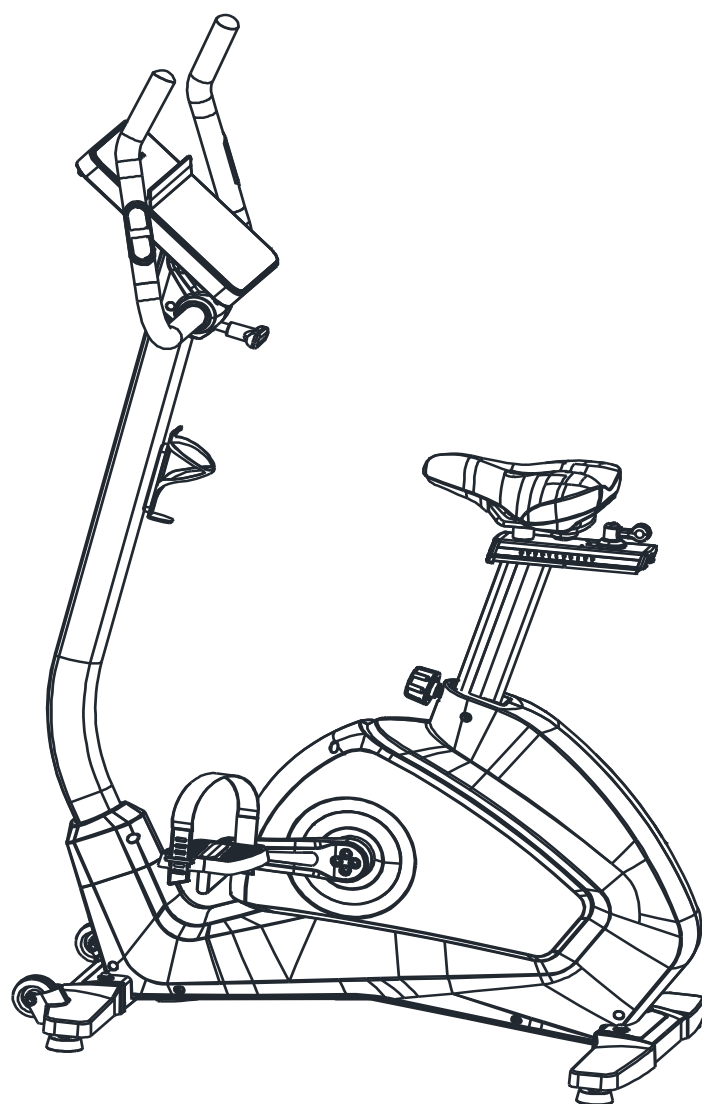


virtuFit

HTR 3.0i Hometrainer

Gebruikershandleiding



HOW TO
RECYCLE



ASSEMBLY
VIDEO



-  @virtufit_fitness
-  VirtuFit
-  www.virtufit.com

VEILIGHEIDSINSTRUCTIES	3 - 4
CHECKLIST	5
MONTAGE INSTRUCTIES	6 - 14
AFSTELLEN EN VERPLAATSEN	15
TRAINEN OP HARTSLAG	16
ONDERHOUD	17
PROBLEEMOPLOSSINGEN	18 - 19
BEDIENINGSGIDS	20 - 27
APP INSTRUCTIES	31
TECHNISCHE TEKENING	32
ONDERDELENLIJST	33 - 34
TRAININGSRICHTLIJNEN	35

WAARSCHUWING:

Raadpleeg uw arts, voordat u begint met een trainingsprogramma. Dit is in het bijzonder belangrijk voor personen ouder dan 35 jaar of personen met gezondheidsproblemen. Lees alle instructies alvorens het toestel gebruikt wordt. VirtuFit neemt geen verantwoordelijkheid voor geleden letsel of materiële schade door het gebruik van dit product. Lees deze handleiding zorgvuldig door voordat u begint met monteren van het toestel en/of er gebruik van gaat maken.

ATTENTIE

- Zorg ervoor dat het toestel voor gebruik correct is gemonteerd en alle bouten en moeren zorgvuldig zijn vastgedraaid.
- Wij raden aan om het toestel met twee mensen te monteren.
- Aanbevolen wordt om alle bewegende delen jaarlijks in te smeren met vaseline (zonder zuren) of siliconenspray.
- Draag geen loszittende kleding om te voorkomen dat deze in bewegende delen verstrikt raakt.
- Stel het toestel op en gebruik deze op een stevige, effen ondergrond.
- Draag altijd sportschoenen bij gebruik van het toestel.
- Houd kinderen en huisdieren uit de buurt van het toestel terwijl deze in gebruik is.
- Zorg dat u uw evenwicht behoudt tijdens gebruik van het toestel.
- Plaats geen vingers of andere voorwerpen in de bewegende delen.
- Raadpleeg voorafgaand aan een oefening eerst uw arts om de trainingsfrequentie, tijd en intensiteit vast te stellen die geschikt zijn voor uw specifieke leeftijd en conditie. Stop onmiddellijk met oefenen in geval van misselijkheid, kortademigheid, flauwvallen, hoofdpijn, pijn, benauwdheid in de borst of enig ongemak.
- Houd het toestel niet vast aan de zitting bij het verplaatsen.
- Dit toestel dient door slechts één persoon tegelijk te worden gebruikt.

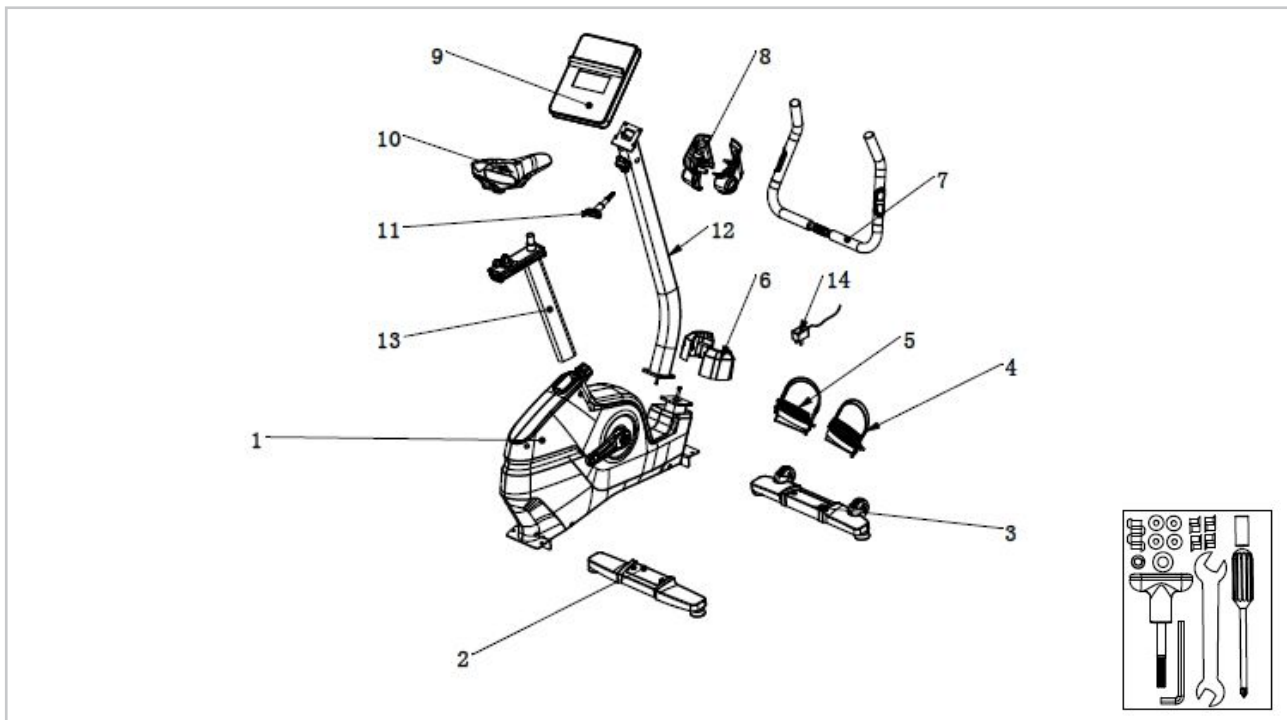
- Dit toestel is gemaakt voor thuisgebruik en het maximaal gebruikersgewicht bedraagt 150 kg.
- Houd 1 á 2 meter ruimte over aan de achterkant om eventuele ongelukken te voorkomen.
- Plaats het toestel op een schone en vlakke ondergrond. Plaats het toestel niet op dik tapijt waardoor het ventilatie kan belemmeren. Plaats het toestel niet buiten of in de buurt van water.
- Het toestel is voor binnengebruik en niet voor buitengebruik om schade te voorkomen. Houd de opslagplek droog, schoon en vlak. Het is verboden om het toestel voor andere doeleinden te gebruiken dan voor de trainingen.
- Gebruik het toestel alleen in een omgeving met een omgevingstemperatuur tussen 10 °C en 35 °C. Berg het toestel alleen op bij een omgevingstemperatuur tussen 5 °C en 45 °C.

Aanspraak op garantie is uitgesloten indien de oorzaak van het defect het gevolg is van:

- Onderhoudsmontage en reparatiewerkzaamheden die niet door een officiële dealer zijn uitgevoerd.
- Bij ondeugdelijk gebruik, verwaarlozing en/of gebrekkig onderhoud.
- Het niet volgens de fabrieksvoorschriften onderhouden van het fitnessstoestel.

ONDERDELEN

Open de doos en haal alle onderdelen uit de verpakking en leg deze op de grond.



#	OMSCHRIJVING	AANT.
1	Hoofdframe	1
2	Achterste stabilisator	1
3	Voorste stabilisator	1
4	Pedaal R	1
5	Pedaal L	1
6	Beschermkappen onderste kolom	Beide 1
7	Handvat	1

#	OMSCHRIJVING	AANT.
8	Beschermkappen bovenste kolom	Beide 1
9	Console	1
10	Zadel	1
11	T-sluiting	1
12	Voorste steunkolom	1
13	Zadelstang	1
14	Stroomkabel	1

LET OP! Sluit het toestel niet aan op het netstroom voordat het volledig in elkaar is gezet.

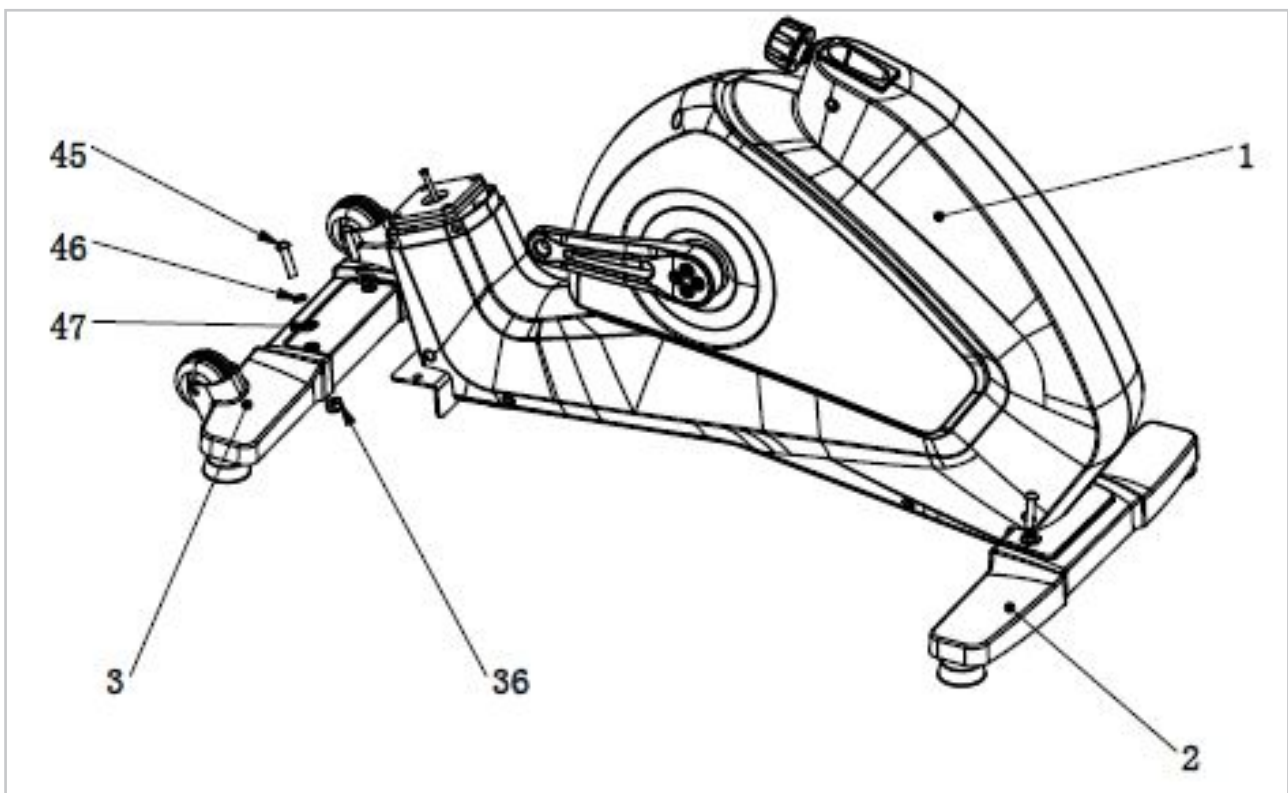
Missende onderdelen: Indien u denkt dat u bepaalde onderdelen mist in uw pakket, controleer dan zorgvuldig het piepschuim en het toestel zelf. Sommige onderdelen (bouten, schroeven, etc.) zitten al bevestigd aan/in het toestel.

Foutmelding: Let er op dat alle kabels voorzichtig worden bevestigd. De aluminium pootjes van de connector zijn zeer gevoelig en deze dienen recht te blijven. Krijgt u een foutmelding na de montage van uw hometrainer? Dan dient u deze aluminium pootjes weer recht te buigen, dit laat de foutmelding mogelijk verdwijnen.

Inbusbouten: Zorg ervoor dat de inbussleutel goed in de bout zit voordat u kracht op de sleutel zet. Op deze manier voorkomt u dat de kop van de inbusbout wordt dolgedraaid.

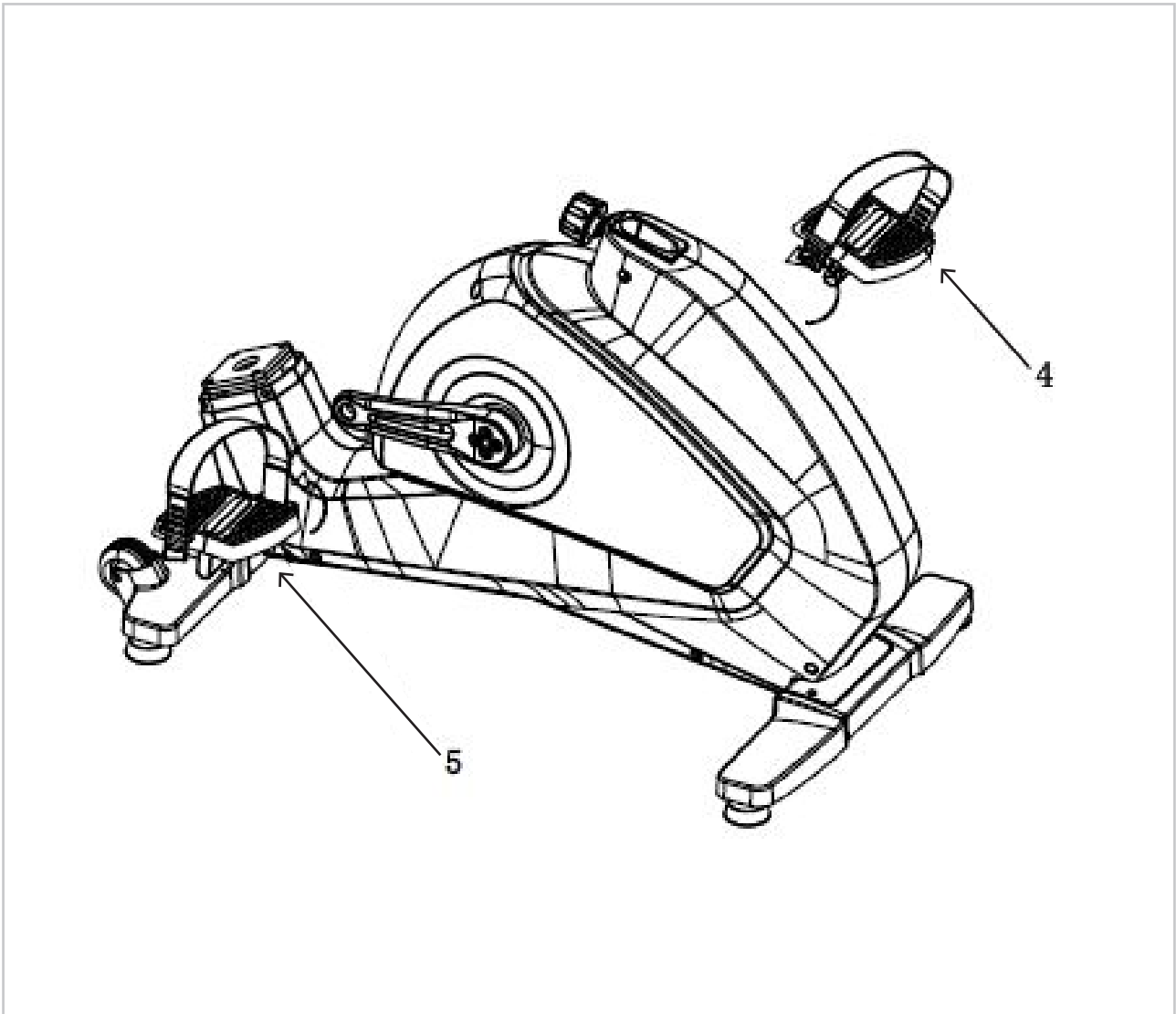
LET OP! De transportwielletjes dienen aan de voorzijde van het toestel te worden gemonteerd.

STAP 1



- Bevestig de voorste en achterste stabilisator (2/3) op het frame (56) met 2xM8 schroeven (61), gebogen ring (63) en dopmoer (64). Draai de moeren goed aan. Gebruik daarna schroef (45), veerring (46), vlakke sluitring (47) en moer (36) om alles aan te sluiten op het hoofdframe (1).

STAP 2



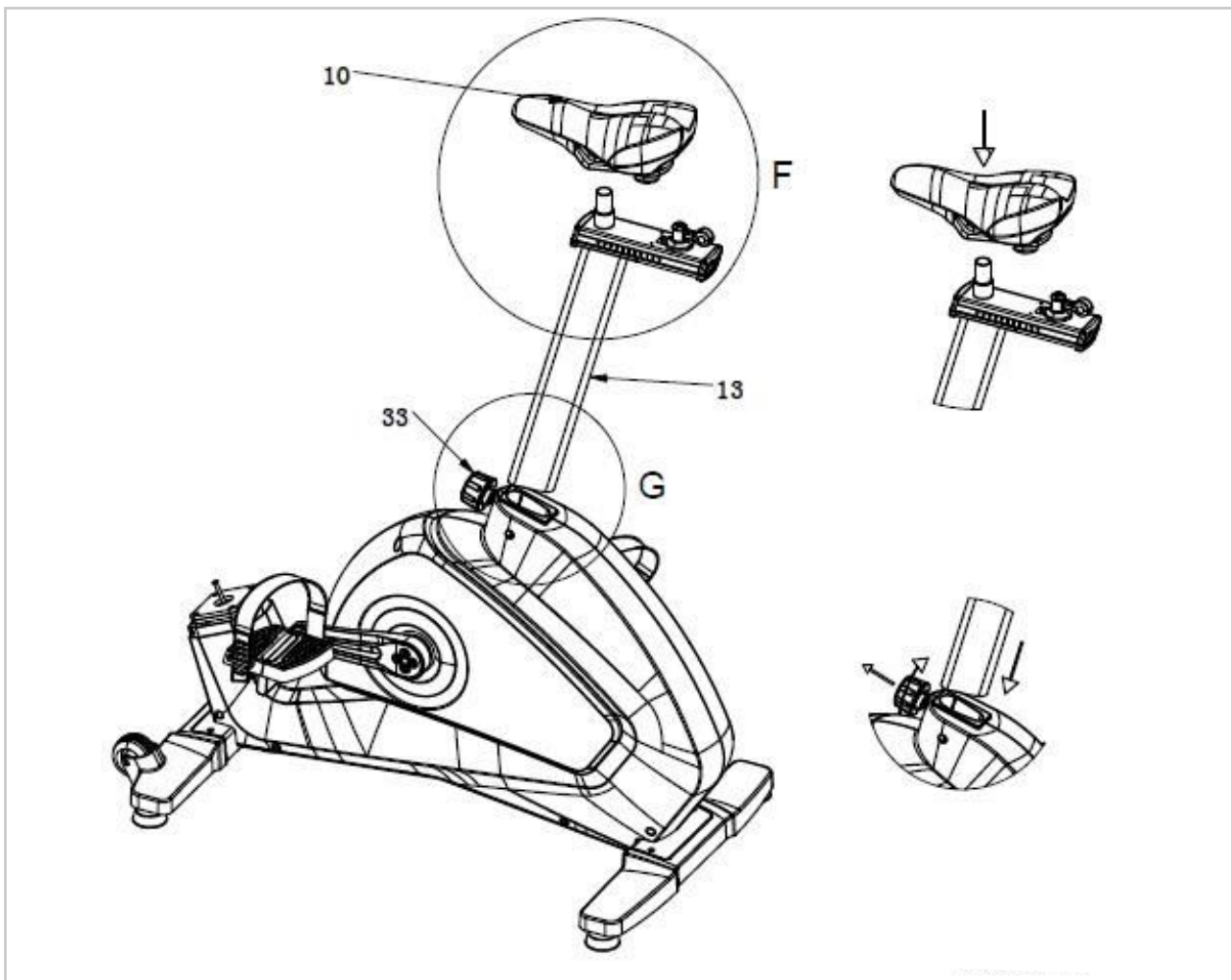
- Neem de pedalen (4) en (5) en onderscheid het linker- en rechtergedeelte (de markering L is de linker, de markering R is de rechter), de pedalen moeten volgens de afbeelding weergegeven draairichting op de krukas worden gemonteerd worden.

Pedalen

Een linker pedaal draait u vast door linksom te draaien en een rechter pedaal door rechtsom te draaien. Draait u de linker pedaal rechtsom vast, dan bestaat de kans dat u de schroefdraad van deze pedaal beschadigt waardoor de pedaal er niet meer op gezet kan worden!

LET OP! Draai de pedalen stevig aan!

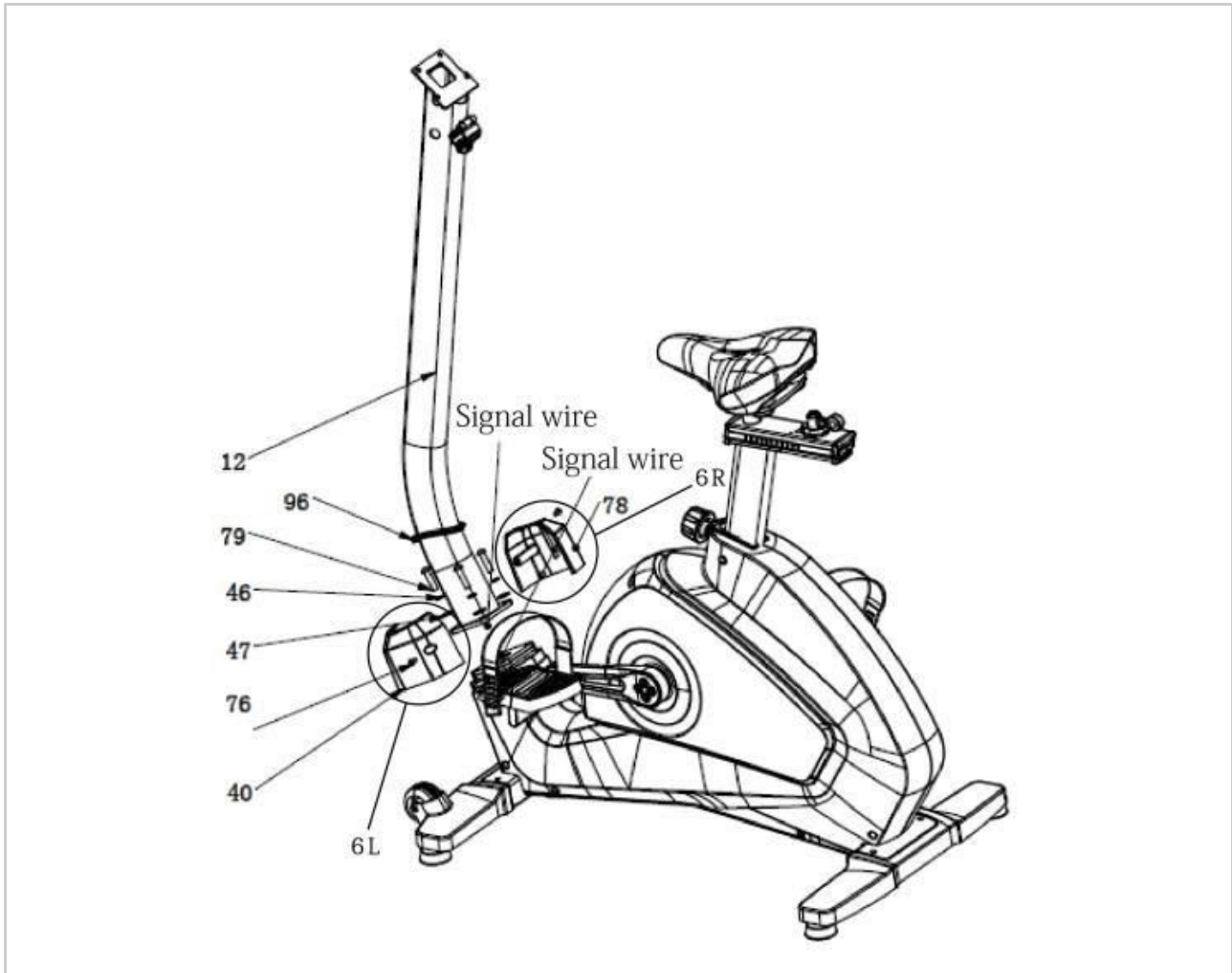
STAP 3



- Pak het zadel (10) en de zadelstang (13).
- Draai eerst de afstelpin (33) in de richting aangegeven in de afbeelding (G) om deze los te maken en trek hem er met de hand uit. Steek de zadelstang (13) in het gat, stel deze in op de juiste hoogte en draai vervolgens de afstelpin (33) vast (de hoogte van de zadelstang (13) kan worden aangepast door de afstelpin (33) los te draaien, vervolgens de afstelpen uit te trekken en de afstelpen na het afstellen op de juiste hoogte aan te draaien).
- Monteer vervolgens het zadel (10) zoals weergegeven in afbeelding (F) op de zadelstang (13). Zet het zadel vast met behulp van moeren, deze zijn te bevestigen aan de zijkanten.

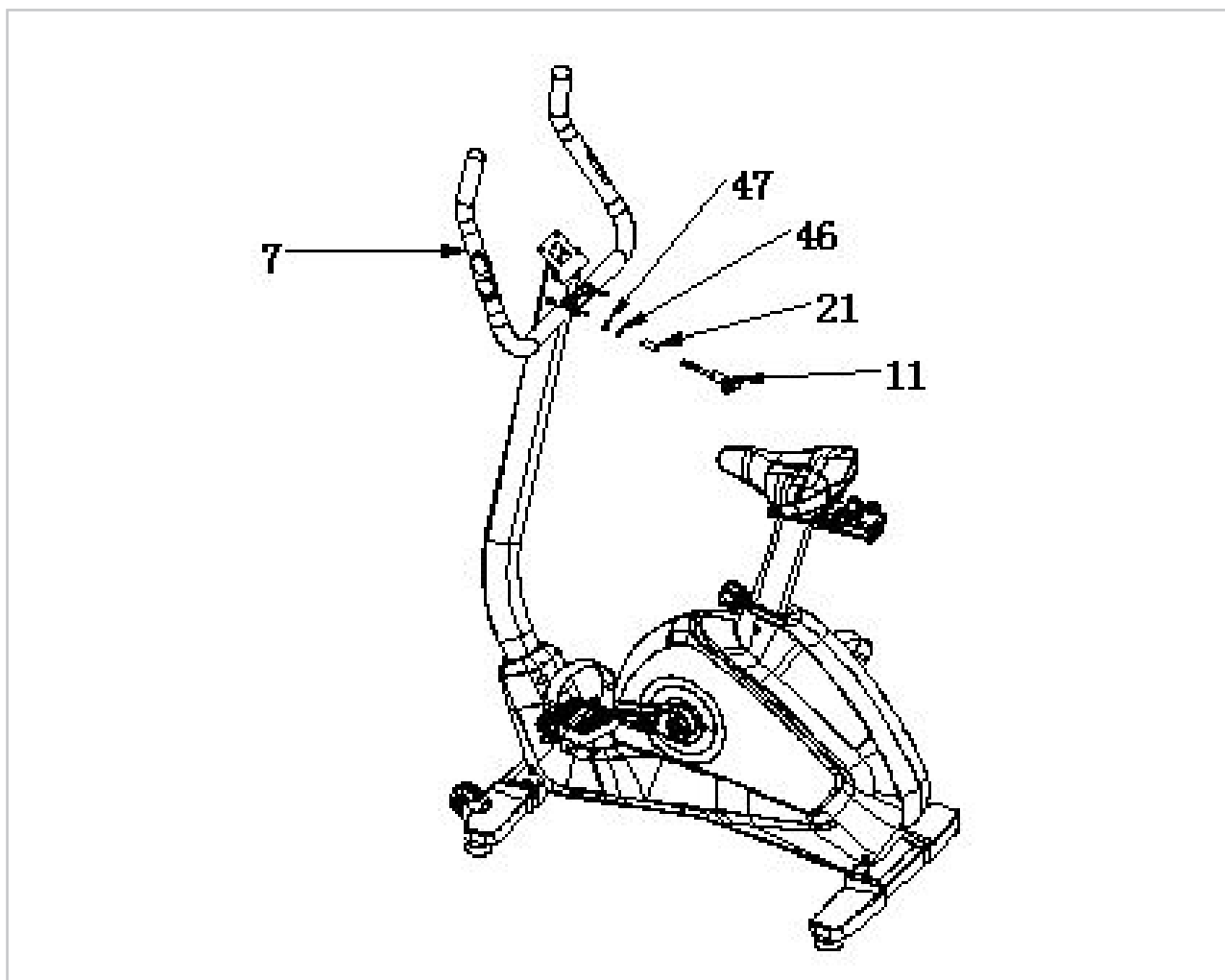
LET OP! Volgens het label op de zadelstang, is de maximum hoogte het moment waarop u moet stoppen.

STAP 4



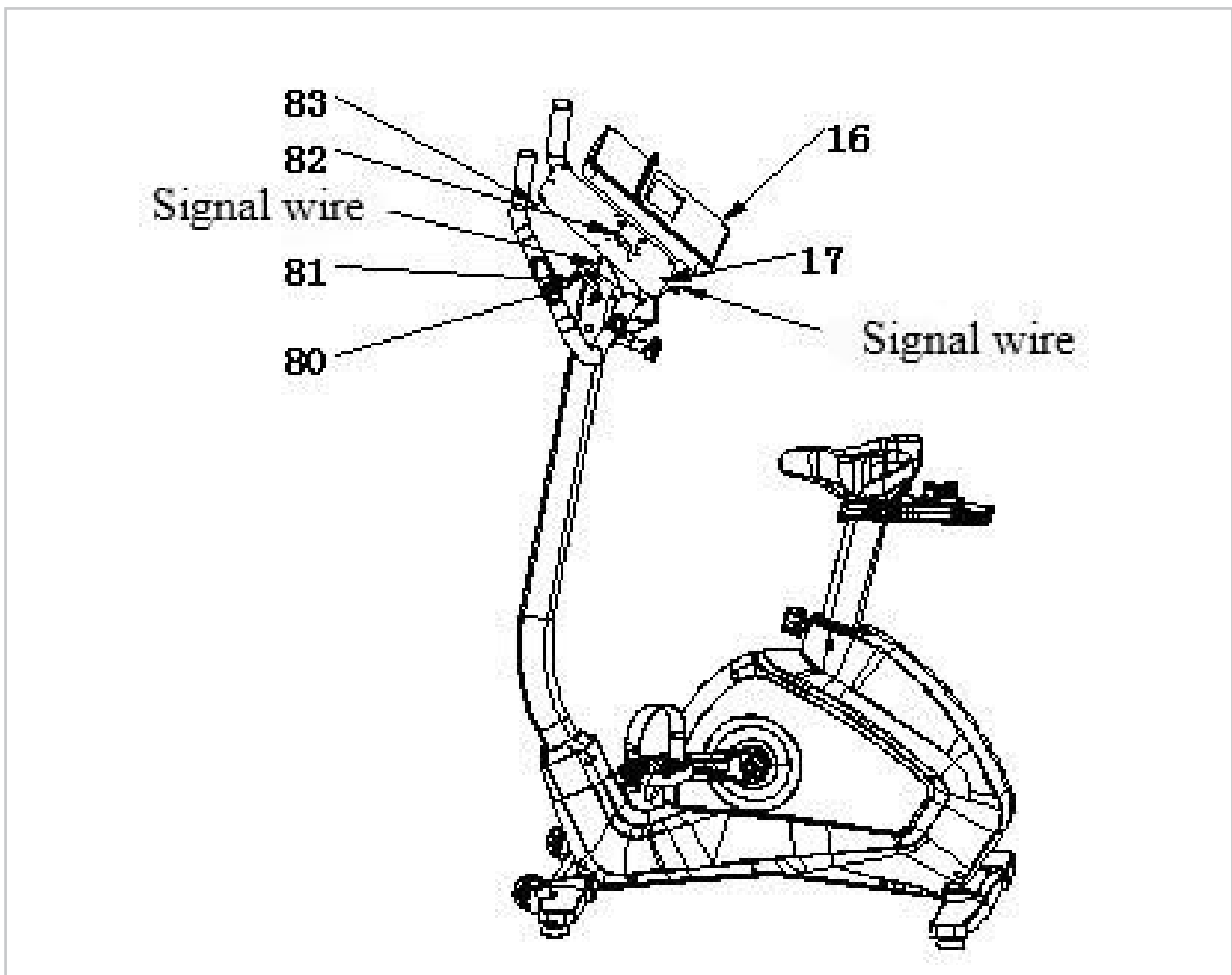
- Installeer rubberen kussen (96) in de voorste steunkolom (12) en sluit de signaalkabels aan, zorg ervoor dat de gaten van de voorste steunkolom (12) op de schroefgaten van de verbindingsplaat aansluiten. Gebruik de schroeven (79), Veerring (46), de vlakke sluitring (47) om aan te sluiten en te bevestigen.
- Na het bevestigen van de voorste steunkolom (12). Installeer de beschermkappen (6) (Links (40), Rechts (78)) op de kunststof behuizing van het frame (1). Monteer het rubberen kussen (96) tussen de kunststof behuizing en de voorste steunkolom, zet deze vast met de schroeven (76).

STAP 5



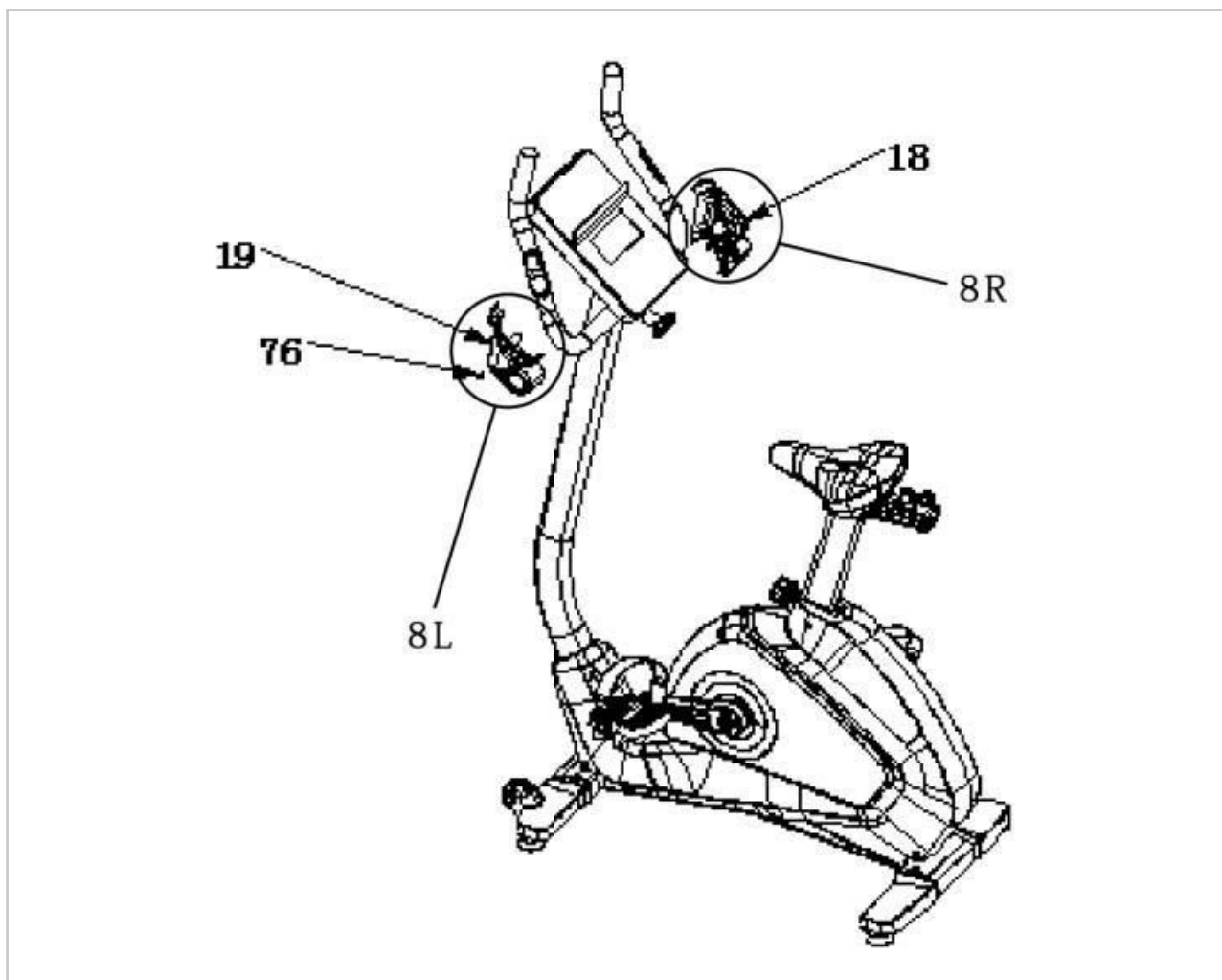
- Neem het handvat (7) en T-sluiting (11). Plaats eerst de afstandsbuis (21), de veerring (46) en de vlakke sluitring (47) op de T-sluiting (11) in de in de afbeelding getoonde volgorde. Stel vervolgens het handvat (7) in op de juiste positie, zoals in de afbeelding is aangegeven, en zet de T-sluiting (11) op één lijn met de schroefgaten en draai deze vast.

STAP 6



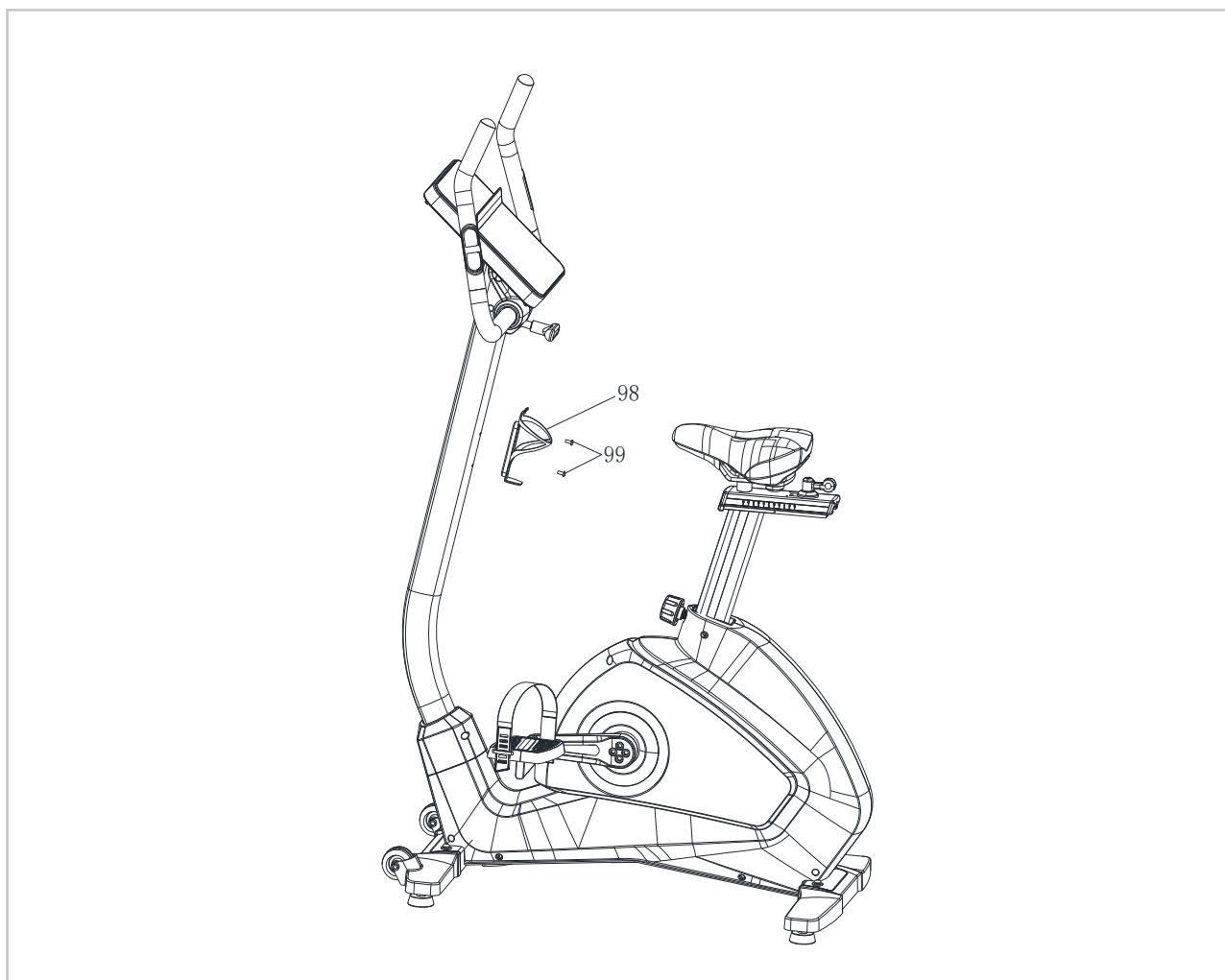
- Pak nu de voorste behuizing van de console (16) en de achterste behuizing van de console (17). Lijn eerst het schroefgat van de achterste behuizing van de console uit met de gaten van de verbindingsplaat. Schroef (80) gaat door de vlakke sluitring (81) om de achterste behuizing van de console (17) te bevestigen op de verbindingsplaat. Vergrendel deze met behulp van de zelfborgende moer (82).
- Verbind de signaaldraad door de verbindingsplaat van de console aan op de bijbehorende aansluiting op de voorste behuizing van de console (16). Als laatste zorgt u ervoor dat de schroefgaten van voorste en achterste behuizing van de console gelijk lopen zodat u deze kunt vastdraaien met schroef (83).

STAP 7



- Pak bovenste beschermkappen van de kolom (8) Lijn eerst de rechter beschermkap (rechts 18) en linker beschermkap (links 19) uit op de gaten van de voorste steunkolom 12, verbind deze dan met elkaar en bevestig ze ten slotte met schroeven (76).

STAP 8



- Bevestig de bidonhouder (98) op de stuurstang met behulp van schroeven (99).

ADAPTER

- De adapter aansluiting zit aan de achterkant van het apparaat (zie afbeelding). Bevestig de adapter aan de adapteraansluiting en sluit aan op netstroom. U kunt de hometrainer nu gebruiken.
- Gebruik de hometrainer pas nadat deze volledig in elkaar is gezet en geïnspecteerd op correcte werking in overeenstemming met de gebruikershandleiding.
- Inspecteer uw hometrainer om er zeker van te zijn dat alles goed vast zit en dat de componenten correct zijn gemonteerd.



LET OP! *Schakel de stroombron uit als u het toestel lange tijd niet gebruikt!*

WATERPAS

Zorg er te allen tijde voor dat de hometrainer op een stabiele ondergrond staat. Indien u twijfelt, kunt u altijd een rubberen mat onder uw hometrainer plaatsen zodat u meer grip krijgt op uw vloer. Als u de hometrainer toch iets moet verstellen, kunt u met een simpele draai aan de verstelbare uiteinden van beide kanten van het frame, de hometrainer compenseren met de ongelijke ondergrond.

AFSTELLEN VAN HET ZADEL

De zadelstang geeft een indicatie tot hoe hoog het zadel kan worden veresteld. U wordt geadviseerd om niet te hoog te gaan aangezien het apparaat dan niet meer stabiel kan zijn. Draai de knop onder het zadel los en haal de knop naar buiten om de zadelstang los te maken. Om de ideale zithoogte te krijgen moet u de volgende richtlijn aanhouden; het hoogste pedaal moet ongeveer bij uw knie zitten en het zadel moet net boven uw middel uitsteken

VERSTELLEN VAN HET STUUR

Ontgrendel de knop en stel vervolgens de hoek van het stuur in op een geschikte positie.

VERPLAATSSEN

Om de hometrainer te verplaatsen, drukt u het stuur naar beneden totdat de transportwielen aan de voorste stabilisator de grond raken. Met de transportwielen op de grond kunt u de hometrainer gemakkelijk naar de gewenste plek vervoeren.

HANSENSOREN

Handsensoren

Dit VirtuFit fitnessstoestel is voorzien van handsensoren voor het meten van de hartslag. De handsensoren zitten bevestigd op het handvat en werken alleen als beide sensoren voor een langere periode worden vastgehouden. Voor een optimale werking is het belangrijk dat de handen licht vochtig zijn en constante druk uitoefenen op de sensoren. Te droge of vochtige handen kunnen zorgen voor een afwijkende meting.

LET OP! *Gebruik de handsensoren nooit in combinatie met een draadloze hartslagmeter om storing te voorkomen.*

Draadloze hartslagmeter (5 kHz)

Dit VirtuFit fitnessstoestel is voorzien van een draadloze hartslagontvanger. Voor de hartslagmeting met een draadloze hartslagmeter gebruikt u een hartslagmeter welke werkt op een 5 kHz frequentie. Bij een Draadloze hartslagmeter is het belangrijk dat de elektroden licht vochtig zijn en de hartslagmeter goed aansluit op uw lichaam. Raadpleeg de gebruikershandleiding van uw hartslagmeter voor de juiste instructies. Onjuist gebruik van de hartslagmeter kan zorgen voor een afwijkende meting.

LET OP!

- *Een draadloze hartslagmeter wordt niet standaard meegeleverd. Contacteer uw dealer voor de aanschaf van een draadloze hartslagmeter.*
- *Gebruik de draadloze hartslagmeter nooit in combinatie met de handsensoren om storing te voorkomen.*

WAARSCHUWING

- Indien u een pacemaker heeft raden wij aan uw huisarts te raadplegen voordat u een draadloze hartslagmeter gebruikt
- In ruimte met meerdere hartslagmeter raden wij aan voldoende afstand te houden om storing tussen verschillende apparaten te voorkomen.
- Probeer de draadloze hartslagmeter altijd binnen een bereik van 1 meter vanaf het console te houden voor een optimaal ontvangst.
- Draag een draadloze hartslagmeter altijd direct op het lichaam, onder de kleding.

Veilig en effectief gebruik kan alleen worden bereikt als het toestel goed wordt gemonteerd en onderhouden. Het is uw verantwoordelijkheid om ervoor te zorgen dat het toestel regelmatig wordt onderhouden. Onderdelen die al zijn gebruikt en/of beschadigd moeten worden vervangen voordat het toestel verder gebruikt wordt. Het toestel mag alleen binnen worden gebruikt en opgeborgen. Langdurige blootstelling aan verwerking en veranderingen in temperatuur/vochtigheid kunnen een ernstige impact hebben op de elektrische componenten en bewegende delen van het toestel.

DAGELIJKS ONDERHOUD

- Reinig en verwijder zweet/vocht na elk gebruik. Gebruik geen agressieve schoonmaakmiddelen en zorg dat het toestel vochtvrij blijft.
- Controleer of het toestel vrij is van stof en vuil.

HALFJAARLIJKS ONDERHOUD

- Inspecteer alle bouten en moeren in verband met bewegende delen van het apparaat, vastdraaien zoals vereist.
- Controleer de mobiliteit van bewegende onderdelen en componenten van de apparatuur, siliconenspray gebruiken indien nodig.

SCHOONMAKEN

WAARSCHUWING

Haal altijd de stroomkabel van de hometrainer uit het stopcontact voordat u het apparaat gaat schoonmaken of onderhoud gaat verrichten.

Schoonmaak: Algemene reiniging van het apparaat zal de levensduur van de hometrainer verlengen en voorkomt letsel. Houd de hometrainer schoon door regelmatig af te stoffen.

LET OP! *Gebruik een droge doek om het bedieningspaneel en gebieden rond de aan/uit-schakelaar te reinigen. Gebruik een zachte schone doek en reinigingsmiddel om hardnekkige vlekken en vuil van het toestel te verwijderen.*

Voor meer informatie: <https://virtufit.nl/service/faq/>

Display geeft geen waardes weer

Mocht het display geen waardes weergeven, dan kunt u proberen de sensorkabels te controleren en de kabels die achterin het display zitten. Mocht dit alsnog niet werken, dan kunt u de sensor iets verplaatsen.

Hometrainer piept

Controleer of alle bouten en moeren stevig zijn aangedraaid. Spuit waar nodig siliconenspray.

Tikkend geluid bij het trappen

Dit wordt waarschijnlijk veroorzaakt door één van de trappers. Demonteer de trapper(s) en monteer ze vervolgens weer aan het apparaat. Pas wel op, de linker trapper moet tegen de klok ingedraaid worden om vast te maken, de rechter trapper met de klok mee. Draai de trappers stevig aan. Mocht dit niet de oplossing bieden, meld dit dan bij de leverancier.

Hartslagweergave functioneert niet

Dit kan verschillende oorzaken hebben.

- De sensorkabeltjes die van de hartslagsensor naar het display lopen zijn niet goed gemonteerd of zijn losgeraakt tijdens gebruik.
- Het kan zijn dat de sensoren vochtig, vies of vet geworden zijn, maak deze regelmatig schoon.

Het console werkt niet

Als er geen signaal is wanneer u trapt controleer dan of de kabel goed is bevestigd.

FOUTCODES

E1: Communicatie is mislukt

- Controleer of de console kabel los zit of losgekoppeld is van de console.
- Controleer of de console kabel los zit van de kabeltrekker.
- Controleer of er een goed contact is tussen de bovenste klem en de onderste klem van de draad van de console.
- Controleer of de kabeltrekker beschadigd is.
- Controleer of de console beschadigd is.
- Na uitschakeling van de stroom gedurende 2 minuten, opnieuw inschakelen.

E8: FLASH failure

- Na uitschakeling van de stroom (gedurende 2 minuten), opnieuw inschakelen.
- Als opstarten niet kan, vervang dan de bovenstaande tabel EEPROM IC.

E81: Adjustment error

- Opnieuw opstarten.
- Vervang de kabeltrekker.

E82: Zeroing error

- Opnieuw opstarten.
- Vervang de kabeltrekker.

CONSOLE



KNOP	FUNCTIE
RESET	Druk en houd de RESET knop voor 5 seconden in om alle gegevens te resetten. Tijdens het instellen van de gegevens, druk op de RESET knop om terug te keren naar de vorige pagina.
DOWN/UP	Pas de functiewaarde naar boven of beneden aan.
START/STOP	Start/stop de training of hervat de training in de stopmodus.
MODE	Druk op MODE om een programma te selecteren.
BODY FAT	Tijdens de registratie van een hartslag. Druk op de BODY FAT knop. Hiermee wordt de functie gestart. Tijdens een oefening, kun je als gebruiker op elk moment de BODY FAT knop indrukken. Wanneer deze is ingedrukt moet je als gebruiker ervoor zorgen dat de handsensoren voor de hartslag met beiden handen vastgehouden worden om deze test te starten.
PROGRAM	Vooraf vastgestelde programma.
MANUAL	P01-P30: (Vaste programma's), U01-U10: (Aangepaste programma's), H01-H03: (Hartslag programma's), CONSTANT WATTS: (Energie gecontroleerd programma).

FUNCTIES

FUNCTIE	UITLEG
TIME	De totale fietstijd van het begin tot het einde van de oefening wordt weergegeven. Aftelmodus voor de tijd, stel de gewenste tijd in, die zal dan aftellen naar 0.
DISTANCE	De afstand van elke training wordt weergegeven wanneer u start met trainen. De aftel modus voor de gewenste afstand, stel de gewenste afstand in, deze zal dan aftellen naar 0.
CALORIES	Weergavebereik van het aantal calorieën: 0,0 ~ 9999. Aantal gewenste Calorieën: stel het gewenste aantal calorieën in, deze zal dan aftellen naar 0.
SPEED	De snelheid wordt tijdens de training weergegeven wanneer u start met trainen.
RESISTANCE LEVEL	Min. weerstandsniveau: 1. Max. weerstandsniveau: 32.
PULSE	Houd uw handen op de sensor om uw hartslag weer te geven of maak gebruik van een 5 kHz borstband. Weergavebereik: 40~ 220. Als er geen hartslag wordt gedetecteerd tijdens de oefening, dan wordt op het PULSE-venster "0" weergegeven.
WATT	Geeft de wattage weer.

WERKING

GEBRUIK

- Start de oefening, trap met beide voeten op de pedalen, druk op START/STOP, dan worden TIJD, SNELHEID, AFSTAND en CALORIEËN berekend op startend op nul.
- Als de gebruiker de gewenste tijd, afstand en calorieën wil instellen, kunnen deze worden ingesteld voordat het toestel wordt gestart. Instelprocedure is als volgt: Druk op MODE om de instelmodus te selecteren en de geselecteerde functie waarde knippert. Druk op dit moment op UP+/-DOWN om de gewenste waarde in te stellen.
- Nadat de waarde-instelling is voltooid, drukt u op de START/STOP-knop om het toestel te starten en te beginnen met trappen. De ingestelde functiewaarde begint af te tellen. Het toestel stopt automatisch totdat de functiewaarde terug is geteld naar nul.

LET OP!

- ***Het toestel heeft een slaapfunctie. Wanneer er voor ongeveer 5 minuten geen signaal wordt gedetecteerd, gaat het display in de slaapstand. Druk op een willekeurige toets of pedaal om het display weer op te starten.***
- ***Het toestel is uitgerust met een voedingsadapter. Als het scherm van de machine niet goed of niet wordt weergegeven, zorg er dan voor dat de voedingsadapter goed is bevestigd***

PROGRAMMA'S

QUICK START

De gebruiker drukt op de START-knop in en de tijd begint te tellen vanaf 00:00 uur. Andere DATA-gegevens worden ook geteld vanaf 0 en het weerstandsniveau begint op 1.

HANDMATIGE PROGRAMMA'S

1. Selecteer de MODE knop om de HANDMATIGE modus te selecteren, het display toont het standaardprofiel van de oefening en het RPM venster toont de naam van het programma "P00", druk op de MODE knop om de instellingsmodus te openen. Of wijzig de vooraf ingestelde waardes niet, druk op START / STOP om direct te starten. Of druk op RESET om terug te keren naar ruststand.
2. Druk op de MODE knop om de leeftijd te wijzigen. Het display toont "AGE" en in het venster knippert "30". Druk op +/- om de leeftijd te wijzigen. Nadat de wijziging is voltooid, drukt u op START / STOP om te bevestigen en het programma uit te voeren of druk op de MODE knop om naar de volgende instelling te gaan.
3. Druk op de MODE knop om het gewicht te wijzigen. Het display toont "WEIG" en in het venster knippert "70". Druk op +/- om het gewicht te wijzigen. Nadat de wijziging is voltooid, drukt u op START / STOP om te bevestigen en het programma uit te voeren of druk op de MODE knop om naar de volgende instelling te gaan.
4. Druk op de MODE knop om de tijd te wijzigen. Het display geeft "TIME" weer. Het venster TIME knippert op 18:00 uur (om de tijdstelling aan te geven). Met de +/- knop kan de tijd gewijzigd worden. Druk op de knop START om het programma te bevestigen en uit te voeren of druk op MODE om naar de volgende instelling van het item te gaan.
5. Druk op de MODE knop om de afstand te wijzigen. De display geeft "DIST" weer. Het DIST-venster knippert 5,00 (geeft de afstandsinstelling aan met de +/- toets). Nadat de wijziging is voltooid, drukt u direct op de START-knop om het programma te bevestigen en uit te voeren of u drukt op de MODE-knop om naar de volgende instelling van het item te gaan.
6. Druk op de MODE knop om de calorieën te wijzigen. De display geeft "CAL" weer. Het CAL-venster knippert 200 (geeft de calorie-instelling aan met +/- toets). Nadat de wijziging is voltooid, drukt u direct op de START-knop om het programma te bevestigen en uit te voeren of u drukt op de MODE-toets om het bewerken van de instellingen te beëindigen.
7. Het instellen is voltooid. U kunt op START drukken om het programma te starten of op MODE drukken om terug te keren naar de eerste optie om de instellingen te wijzigen.
8. Tijd, afstand en calorieën kunnen tegelijkertijd worden ingesteld. Wanneer het aftellen is voltooid, wordt het programma beëindigd. Als het aftellen niet is ingesteld, zullen de gegevens worden opgeslagen.

P01-P30 VOORGEPROGRAMMEERDE PROGRAMMA'S

1. Er zijn in totaal 30 VOORGEPROGRAMMEERDE PROGRAMMA'S. Druk op +/- toets om het PROGRAMMA XX te selecteren. Het display toont het voorgeprogrammeerde PROFIEL. De programmanaam "PXX" wordt weergegeven in het RPM-venster. Druk op de MODE-knop om de instelmodus te openen. Of wijzig de vooraf ingestelde waarde niet, druk op START / STOP om direct te starten; of druk op RESET om terug te keren naar ruststand.
2. Druk op de MODE knop om de leeftijd te wijzigen. Het display toont "AGE" en in het venster knippert "30". Druk op +/- om de leeftijd te wijzigen. Nadat de wijziging is voltooid, drukt u op START / STOP om te bevestigen en het programma uit te voeren of druk op de MODE knop om naar de volgende instelling te gaan.
3. Druk op de MODE knop om het gewicht te wijzigen. Het display toont "WEIG" en in het venster knippert "70". Druk op +/- om het gewicht te wijzigen. Nadat de wijziging is voltooid, drukt u op START / STOP om te bevestigen en het programma uit te voeren of druk op de MODE knop om naar de volgende instelling te gaan.
4. Druk op de MODE knop om de tijd te wijzigen. Het display geeft "TIME" weer. Het venster TIME knippert op 18:00 uur (om de tijdstelling aan te geven). Met de +/- knop kan de tijd gewijzigd worden. Druk op de knop START om het programma te bevestigen en uit te voeren of druk op de MODE knop om naar de volgende instelling te gaan.
5. Het instellen is voltooid. U kunt op START drukken om het programma te starten of op MODE drukken om terug te keren naar de eerste optie om de instellingen te wijzigen.

H01-H03 HARTSLAG DOEL PROGRAMMA

Elk programma komt overeen met een specifiek doel:

Er zijn in totaal 3 HRC-PROGRAMMA'S. De hartslag berekening is

- HRC 1 60% TARGET H.R = 60% van (220-leeftijd) de standaard hartslagwaarde is 114.
 - HRC 2 70% TARGET H.R = 70% van (220-leeftijd) de standaard hartslagwaarde is 133.
 - HRC 3 80% TARGET H.R = 80% van (220-leeftijd) de standaard hartslagwaarde is 152.
1. Druk op de +/- knop om HRC MODE te selecteren. De programmanaam "HXX" wordt in het RPM-venster weergegeven. Druk op de MODE-toets om de instelmodus te openen. Of wijzig de vooraf ingestelde waardes niet, druk op START / STOP om direct te starten; of druk op RESET om terug te keren naar ruststand.
 2. Druk op de MODE knop om de leeftijd te wijzigen. Het display toont "AGE" en in het venster knippert "30". Druk op +/- om de leeftijd te wijzigen. Nadat de wijziging is voltooid, drukt u op START / STOP om te bevestigen en het programma uit te voeren of druk op de MODE knop om naar de volgende instelling te gaan.
 3. Druk op de MODE knop om het gewicht te wijzigen. Het display toont "WEIG" en in het venster knippert "70". Druk op +/- om het gewicht te wijzigen. Nadat de wijziging is voltooid, drukt u op START / STOP om te bevestigen en het programma uit te voeren of druk op de MODE knop om naar

de volgende instelling te gaan.

4. Druk op de MODE knop om de tijd te wijzigen. Het display geeft "TIME" weer. Het venster TIME knippert op 18:00 uur (om de tijdstelling aan te geven). Met de +/- knop kan de tijd gewijzigd worden. Druk op de knop START om het programma te bevestigen en uit te voeren.
5. Druk op de MODE-toets om de THR-waarde te wijzigen. Het display toont "THR", het PULSE-venster knippert 114 en met de +/- knop wijzigt u de waarde (het wijzigings bereik is $THR-5 \leq THR \leq THR + 5$). Druk na het wijzigen op START / STOP om het programma uit te voeren of druk op RESET om terug te keren naar de vorige instelling.

WATTS DOEL PROGRAMMA

1. Druk op +/- om de WATTS mode te selecteren, Het display geeft de programmanaam "WATT" weer en druk op MODE knop om de instelmodus te openen. Of wijzig de vooraf ingestelde waardes niet, druk op START / STOP knop om te starten, of druk op RESET om terug te keren naar ruststand.
2. Druk op de MODE knop om het geslacht te wijzigen. Het display toont "SEX", en het venster toont "0", 0 knippert. Druk op de +/- toets om het geslacht te wijzigen. Man is 0, vrouw is 1, na het wijzigen, druk op de MODE knop om naar de volgende instelling te gaan.
3. Druk op de MODE knop om de leeftijd te wijzigen. Het display toont "AGE" en in het venster knippert "30". Druk op +/- om de leeftijd te wijzigen. Nadat de wijziging is voltooid, drukt u op START / STOP om te bevestigen en het programma uit te voeren of druk op de MODE knop om naar de volgende instelling te gaan.
4. Druk op de MODE knop om het gewicht te wijzigen. Het display toont "WEIG" en in het venster knippert "70". Druk op +/- om het gewicht te wijzigen. Nadat de wijziging is voltooid, drukt u op START / STOP om te bevestigen en het programma uit te voeren of druk op de MODE knop om naar de volgende instelling te gaan.
5. Druk op de MODE knop om de tijd te wijzigen. Het display geeft "TIME" weer. Het venster TIME knippert op 18:00 uur (om de tijdstelling aan te geven). Met de +/- knop kan de tijd gewijzigd worden. Druk op de knop START om het programma te bevestigen en uit te voeren of druk op de MODE knop om naar de volgende instelling te gaan.
6. Druk op de MODE-toets om de TARGET WATT te wijzigen. [125] zal knipperen in het WATT-venster. Druk op + / - om de waarde te wijzigen (elke verhoging of verlaging met 1). Nadat de wijziging is voltooid, drukt u op START / STOP om het programma uit te voeren of drukt u op RESET om terug te keren naar de vorige instelling van het item.
7. Deze TARGET WATT functie is gebaseerd op een vaste WATT waarde als doel beweging. Tijdens de beweging wordt het belastingsniveau bepaald aan de hand van de TARGET WATT waarde en het RPM, verwijzend naar de WATT tabel.
8. Tijdens een oefening kunt u op de MODE-knop drukken om de oefening handmatig te wijzigen: RPM /LEVEL -> SPEED / WATT -> SCAN ->RPM / LEVEL.

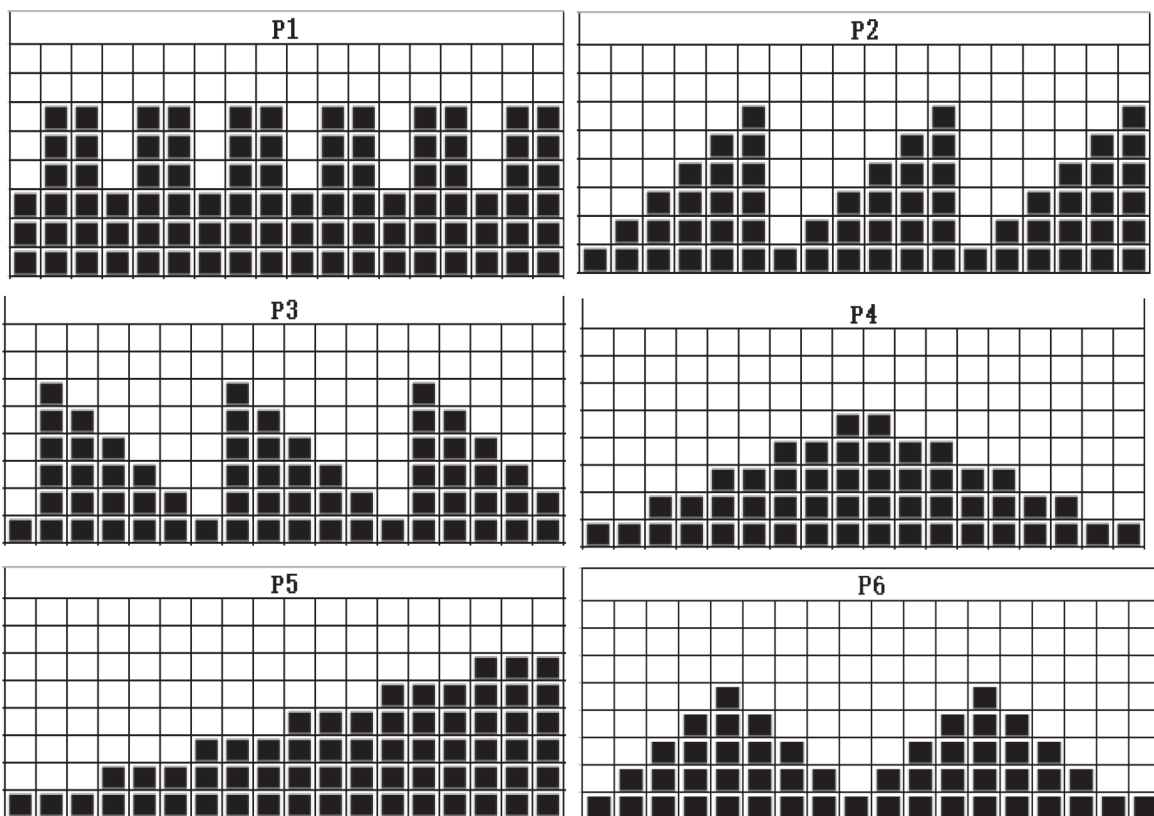
BODY FAT

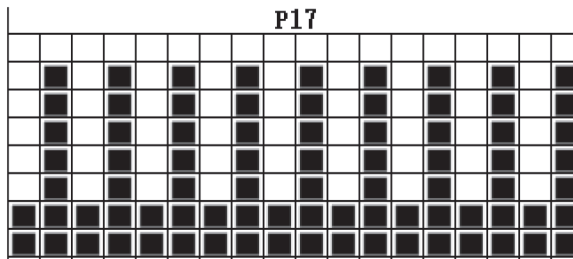
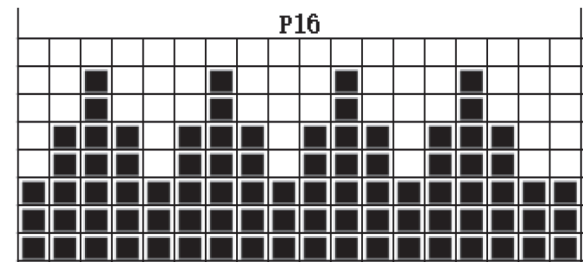
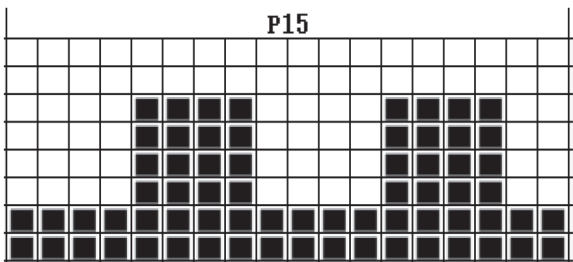
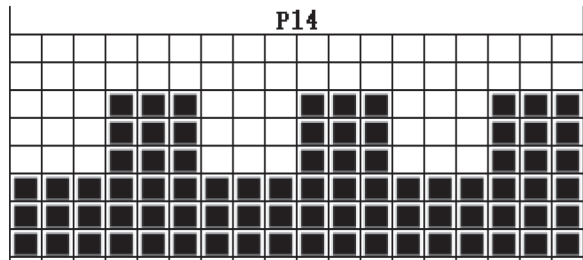
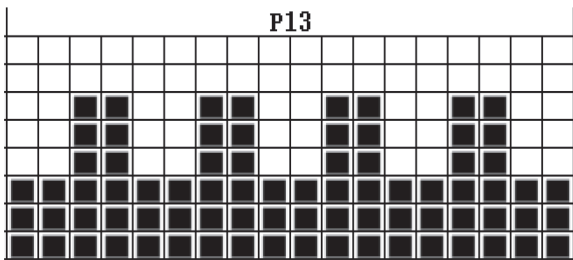
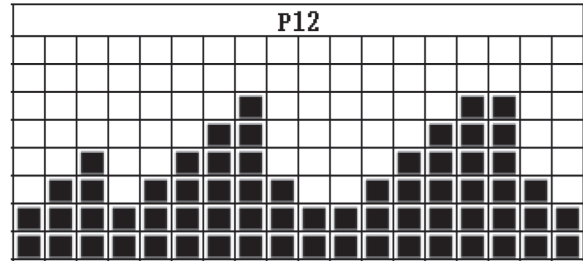
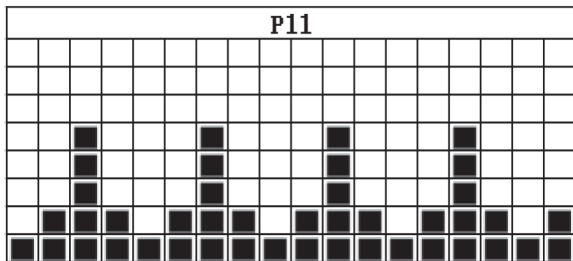
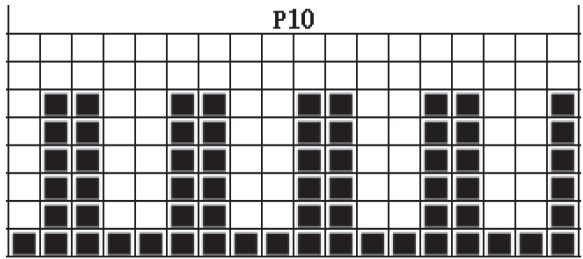
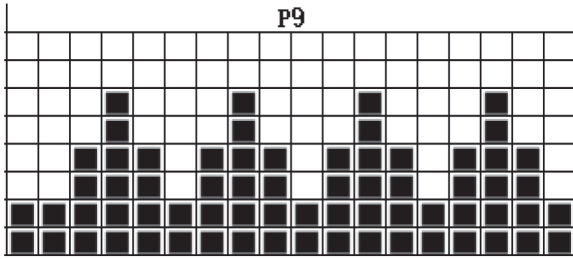
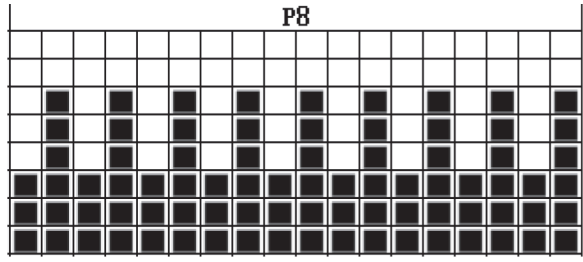
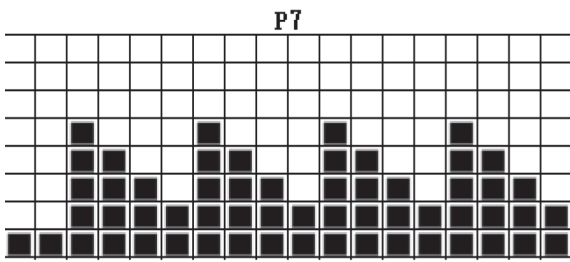
1. Nadat u op BODY FAT knop in de ruststand hebt gedrukt, gaat u naar de BODY FAT-modus, en het venster geeft "BODY FAT" weer.
2. Druk op de MODE knop om het geslacht te wijzigen. Het display toont "SEX", en het venster knippert "0". Druk op de +/- toets om het geslacht te wijzigen. Man is 0, vrouw is 1, druk na het wijzigingen op de MODE knop om naar de volgende instelling te gaan.
3. Druk op de MODE knop om de leeftijd te wijzigen. Het display toont "AGE" en in het venster knippert "30". Druk op +/- om de leeftijd te wijzigen. Nadat de wijziging is voltooid, drukt u op START / STOP om te bevestigen en het programma uit te voeren of druk op de MODE knop om naar de volgende instelling te gaan.
4. Druk op de MODE knop om het gewicht te wijzigen. Het display toont "WEIG" en in het venster knippert "70". Druk op +/- om het gewicht te wijzigen. Nadat de wijziging is voltooid, drukt u op START / STOP om te bevestigen en het programma uit te voeren of druk op de MODE knop om naar de volgende instelling te gaan.
5. Druk op de MODE-knop om de lengte te wijzigen. Het display toont "HEIG" en het LEVEL-venster knippert "170". Druk op de +/- toets om de waarde te wijzigen. Na het wijzigen, druk op de MODE-knop om de RECOVERY-modus te starten.
6. Voer eerst de hartslag detectie gedurende tien seconden uit, het display toont "TESTING", PULSE indicator licht op, PULSE venster toont de huidige actuele hartslag van de gebruiker, TIME venster toont 0:10 countdown, wanneer er geen hartslagsignaal ontvangen wordt binnen 10 seconden, toont het PULSE venster 0. Na de weergave van 10 seconden of door het indrukken van de BODY FAT toets keert deze terug naar de stand voordat de BODY FAT modus werd geactiveerd en hoort u twee pieptonen. Als er binnen tien seconden een hartslag is, voer dan de BODY FAT-modus van 25 seconden uit. Het TIME venster telt af vanaf 0:25 en het venster toont "BODY FAT".
7. Wanneer BODY FAT aftelt, gedurende 25 seconden geen toets selecteren en is de hartslag stabiel. Na het aftellen geeft het display de score weer. Na de weergave van 10 seconden of door het indrukken van de BODY FAT toets keert deze terug naar de stand voordat de BODY FAT modus werd geactiveerd en hoort u twee pieptonen.
8. Wanneer het hartslagsignaal niet binnen 25 seconden na het aftellen van BODY FAT wordt ontvangen, geeft het PULSE-venster 0 weer. Er wordt geen resultaat weergegeven en het venster keert direct terug naar de stand voordat de BODY FAT-modus was geactiveerd en hoort u twee pieptonen.
9. BODY FAT is geschikt voor mannen en vrouwen om een basis te bieden om hun gewicht te veranderen. De ideale FAT-score zou tussen de 20% en 25% moeten liggen. Als het onder 20% is, is het ondergewicht. Als het tussen 25% en 29% is, is het overgewicht. Als het meer dan 30% is, wordt het beschouwd als zwaarlijvig (deze informatie dient alleen ter referentie en kan niet worden gebruikt als medische informatie).

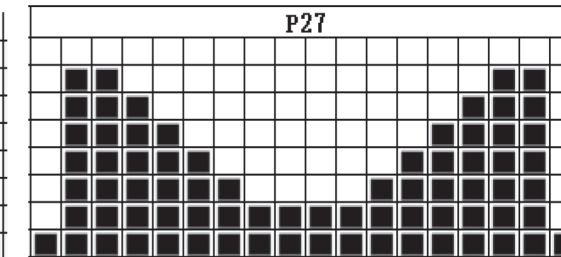
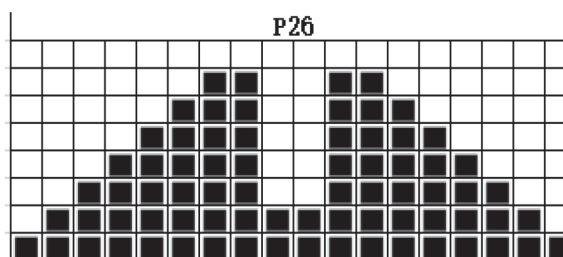
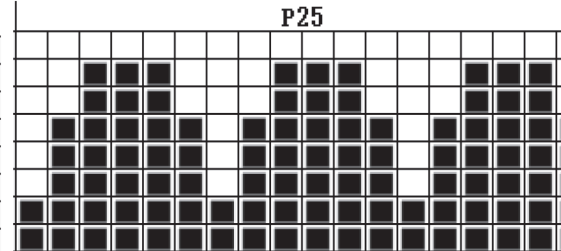
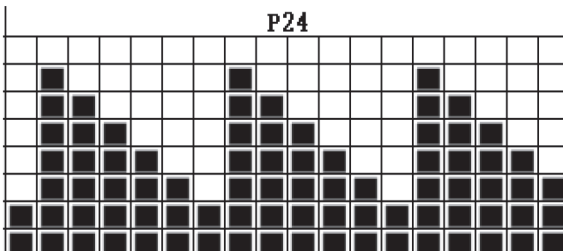
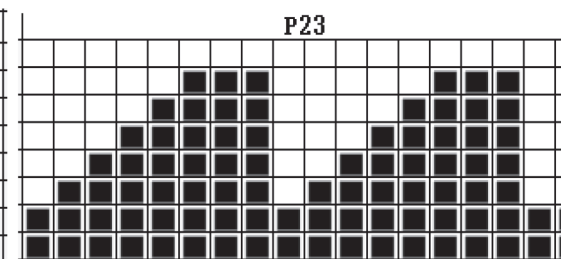
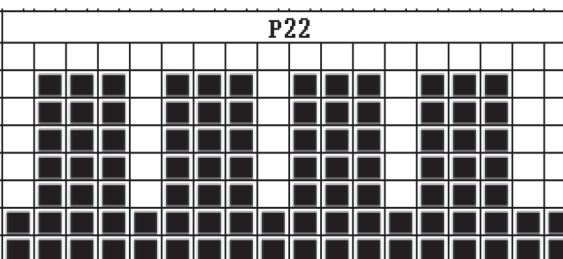
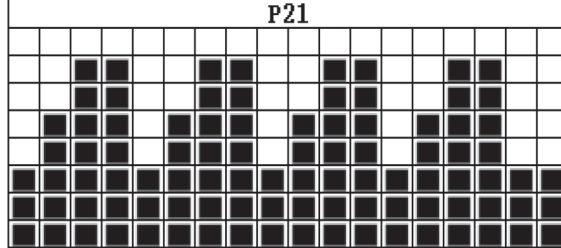
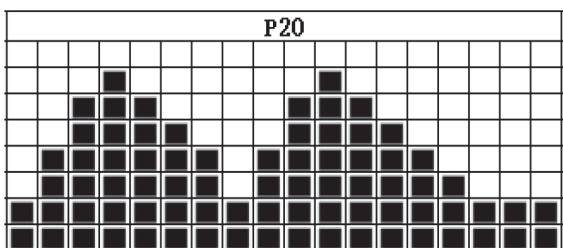
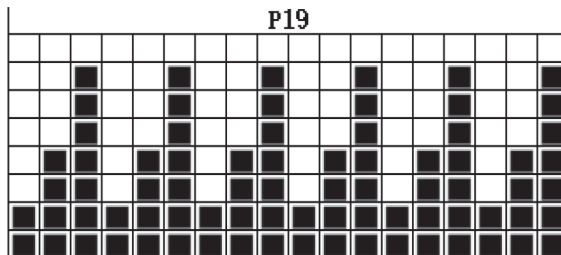
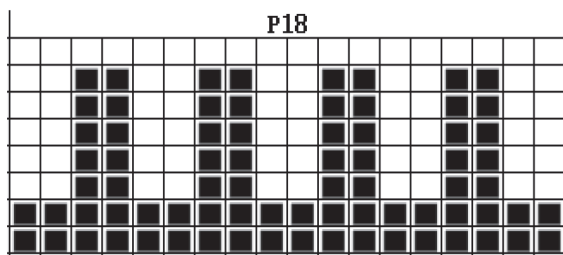
GEbruikersPROGRAMMA'S

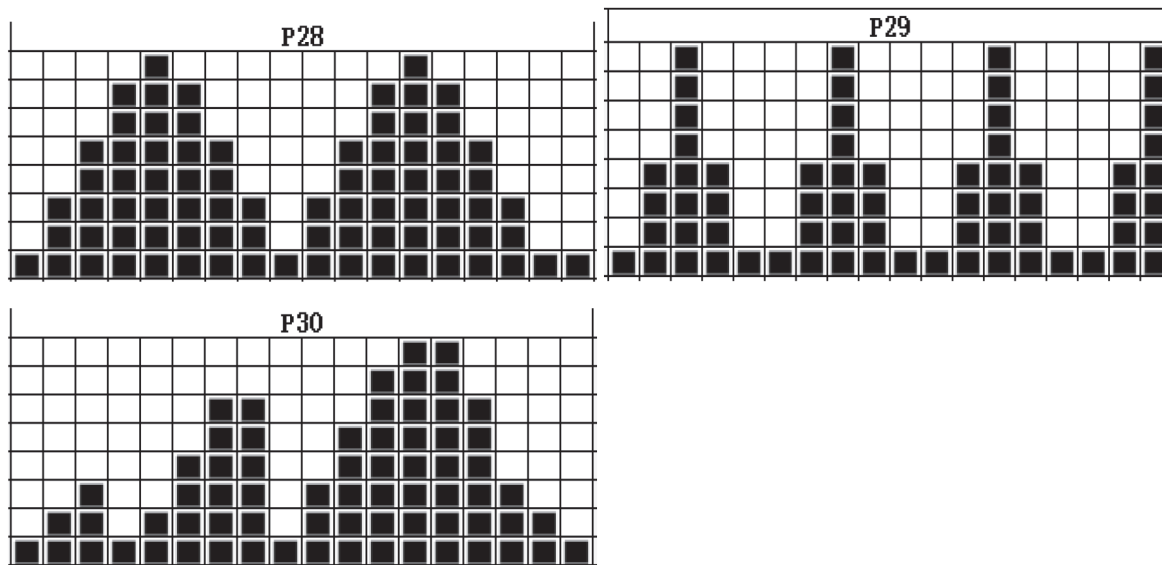
1. Er zijn 2 GEbruikersPROGRAMMA'S, U01-U02. Druk op de +/- toets om de GEbruikersMODUS te selecteren. Het display geeft het PROFIEL weer. Het RPM-venster geeft de programma naam "UXX" weer. Druk op MODE om naar de instelmodus te gaan. Of wijzig de vooraf ingestelde waardes niet, druk op START / STOP om direct te starten; of druk op RESET om terug te keren naar ruststand.
2. Druk op de MODE knop om de leeftijd te wijzigen. Het display toont "AGE" en in het venster knippert "30". Druk op +/- om de leeftijd te wijzigen. Nadat de wijziging is voltooid, drukt u op START / STOP om te bevestigen en het programma uit te voeren of druk op de MODE knop om naar de volgende instelling te gaan.
3. Druk op de MODE knop om het gewicht te wijzigen. Het display toont "WEIG" en in het venster knippert "70". Druk op +/- om het gewicht te wijzigen. Nadat de wijziging is voltooid, drukt u op START / STOP om te bevestigen en het programma uit te voeren of druk op de MODE knop om naar de volgende instelling te gaan.
4. Druk op de MODE knop om de tijd te wijzigen. Het display geeft "TIME" weer. Het venster TIME knippert op 18:00 uur (om de tijdstelling aan te geven). Met de +/- knop kan de tijd gewijzigd worden. Druk op de knop START om het programma te bevestigen en uit te voeren of MODE selecteren om terug te keren naar de eerste optie om de instellingen te wijzigen.

PROGRAMMA'S





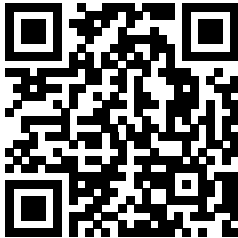




INSTRUCTIE

1. Om de QR-code te scannen met een Android of IOS telefoon of tablet is een QR-code scanner app nodig. Deze app kan in de App Store of Google Play Store gedownload worden.
2. Scan één van de QR-codes hieronder om direct naar de plek in de App Store of Google Play Store te gaan waar de app staat en gedownload kan worden.
3. Scan de QR-code aan de rechterkant om naar de handleiding van de app te gaan. In de handleiding staat stap voor stap beschreven hoe de app verbonden dient te worden met het apparaat, hoe de app werkt en welke mogelijkheden er zijn.

ZWIFT



APP STORE
ZWIFT

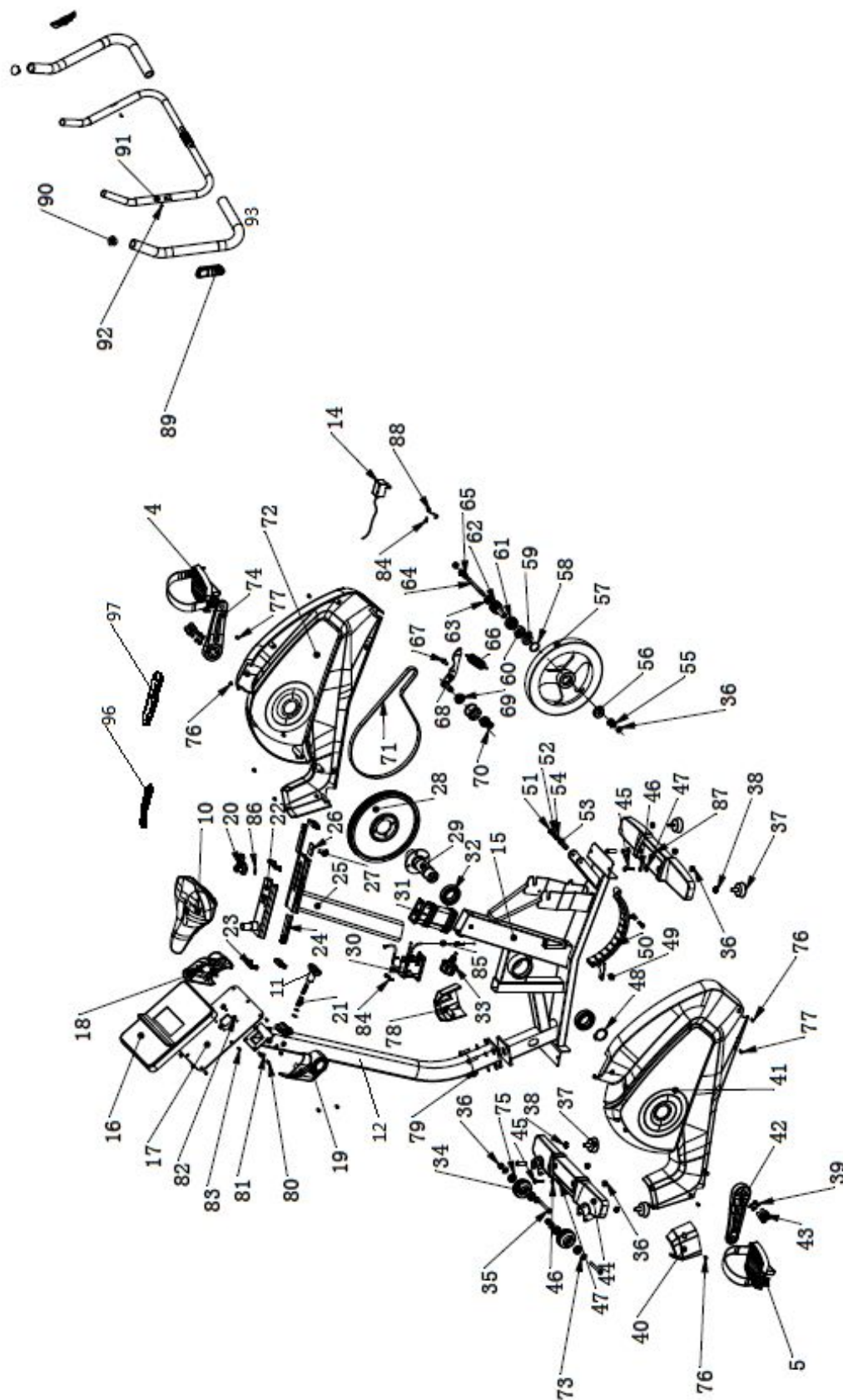


GOOGLE PLAY
ZWIFT



HANDLEIDING
ZWIFT

VirtuFit verleent geen service voor fitness-apps van derde partijen zoals Kinomap, iConsole, FitShow etc.. Mocht u problemen ondervinden met een fitness-app van een derde partij, dan verzoeken wij u contact op te nemen met de desbetreffende app-ontwikkelaar.



#	OMSCHRIJVING	AANT.
1	Hoofdframe	1
2	Achter Stabilisator	1
3	Voorste stabilisator	1
4	Pedaal R	1
5	Pedaal L	1
6	Beschermkappen onderste kolom	Beide 1
7	Handvat	1
8	Beschermkappen bovenste kolom	Beide 1
9	Console	1
10	Zadel	1
11	T-Sluiting	1
12	Voorste steun kolom	1
13	Zadelstang	1
14	Stroomkabel	1
15	Lasnaad Hoofdframe	1
16	Voorste behuizing van de console	1
17	Achterste behuizing van de console	1
18	Beschermkap bovenste kolom R	1
19	Beschermkap bovenste kolom Links	1
20	Knop	1
21	Afstandsbuis $\Phi 13 \times \Phi 8.2 \times 30$	1
22	Zadel schuifbuis	1
23	Decoratief kunststof onderdeel	4
24	Schuifregelaar	2
25	Zadelpen	1
26	Schuifbalk	1
27	Zeskantbout M10*35	1
28	Riemwiel $\Phi 260 \times T25$	1
29	Centrale assenset	1
30	Motor	1
31	Aanpassingsbuis klep	1

#	OMSCHRIJVING	AANT.
32	As 6008	2
33	Afstelpin	1
34	PU-wiel	2
35	Zeskant bout $\Phi 260 \times T25$	2
36	Zelfborgende moeren M8	8
37	Stelvoeten	4
38	Zeskantmoeren M8	4
39	Veerring M8	8
40	Beschermkap onderste kolom L	1
41	Beschermkap Hoofdframe L	1
42	Krukas L	1
43	Slotbout M10*25	8
44	Voorste voetbuis	1
45	Halfronde zeskantbout M8*25	4
46	Veerring M8	9
47	Vlakke sluitring M8	17
48	Buitenste veer $\Phi 40$	1
49	Veer $\Phi 1 \times \Phi 9 \times 30.8$	1
50	Magnetische weerstandsset	1
51	Halfronde zeskantbout M5*15	2
52	Vlakke sluitring M5	2
53	Kleine draag as $\phi 12 \times 52$	1
54	Buitenste veer $\Phi 10$	2
55	Dunne moer M8	3
56	As 6300	1
57	Magnetische Weerstands wiel $\phi 280 \times 51.5$	1
58	Binnenste klemveer $\Phi 35$	1
59	Eenrichtings as 6003	1
60	Binnenste afstandhouder $\phi 35 \times \phi 17 \times 17$	1
61	As 6203	1

#	OMSCHRIJVING	AANT.
62	Kleine katrol	1
63	As 6000	1
64	Achterste steun as $\varnothing 10 \times 120$	1
65	Limit set $\varnothing 15 \times \varnothing 10.2 \times 6$	1
66	Veer $\varnothing 23.5 \times 3.5 \times 70.6$	1
67	Halfronde zeskantbout M6*15	1
68	Lageras	1
69	As 6002	2
70	Zeskantmoeren M12	1
71	Riem 8PJ-1067	1
72	Hoofdframe Beschermkap R	1
73	Vlakke sluitring M8	2
74	Krukas R	1
75	As 608	4
76	Zelf-draaiende schroef M4*10	10
77	Halfronde kruiskopschroef M5*10	6
78	Beschermkap onderste kolom R	1
79	Halfronde zeskantbout M8*16	4
80	Halfronde kruiskopschroef M5*10	4
81	Vlakke sluitring M5	4
82	Zelfborgende moer M5	4
83	Verzonken kruiskop schroef M3.5*12	8
84	Halfronde kruiskopschroef M4*12	5
85	Snelheidsaanpassing Groep	1
86	Nylon sluitring M10	1
87	Achterste voetbuis	1
88	Snelheidsmeter	1
89	Hartslagmeter	2
90	Handvat Dop	2
91	Handvat frame	1

#	OMSCHRIJVING	AANT.
92	Zelf indraaiende schroef ST5*16	2
93	Katoenen handvat	2
94	5mm hexagon wrench inbussleutel	1
95	Multifunctionele sleutel	1
96	Rubberen kussen	1
97	Verstelbuis kussen	1

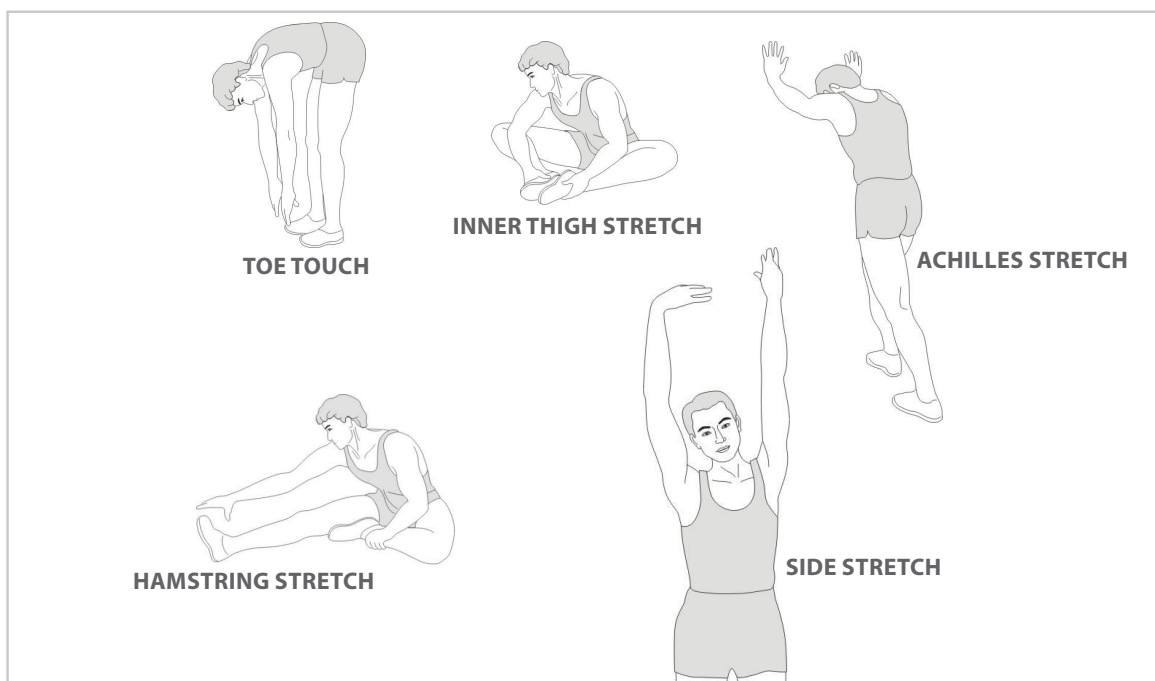
Een succesvol trainingsprogramma bestaat uit een warming-up, de training zelf en een cooling down. Voer het hele programma minstens twee tot bij voorkeur drie keer per week uit en houdt één dag rust tussen de trainingen. Na enkele maanden kunt u uw trainingsintensiteit verhogen tot bijvoorbeeld vier of vijf keer per week.

WARMING UP

Het doel van een warming up is dat u uw lichaam voorbereid op een training en het vermindert de kans op blessures. Warm je lichaam op in twee tot vijf minuten voordat u met een cardio- of krachttraining begint. Doe activiteiten die uw hartslag verhogen en de werkende spieren opwarmen. Voorbeelden van dit soort activiteiten zijn: vlot lopen, joggen, jumping jacks, touwtje springen en rennen op zijn plaats.

STRETCHEN

Stretchen terwijl je spieren warm zijn is zeer belangrijk na een goede warming-up en cooling down want het vermindert de kans op blessures. Stretch oefeningen moeten gedurende 15 tot 30 seconden worden vastgehouden. Hieronder enkele voorbeelden:



COOLING DOWN

Het doel van de cooling down is het lichaam aan het einde van elke oefensessie terug te brengen in zijn normale of bijna normale ruststand. Een goede cooling down vermindert langzaam uw hartslag en bevordert het herstel.

virtuafit

*Voor vragen of ontbrekende onderdelen
kunt u contact opnemen met
Fitness Benelux*



Nederland

T +31 (0)74-7600219

E service@fitnessbenelux.nl

W www.fitnessbenelux.nl