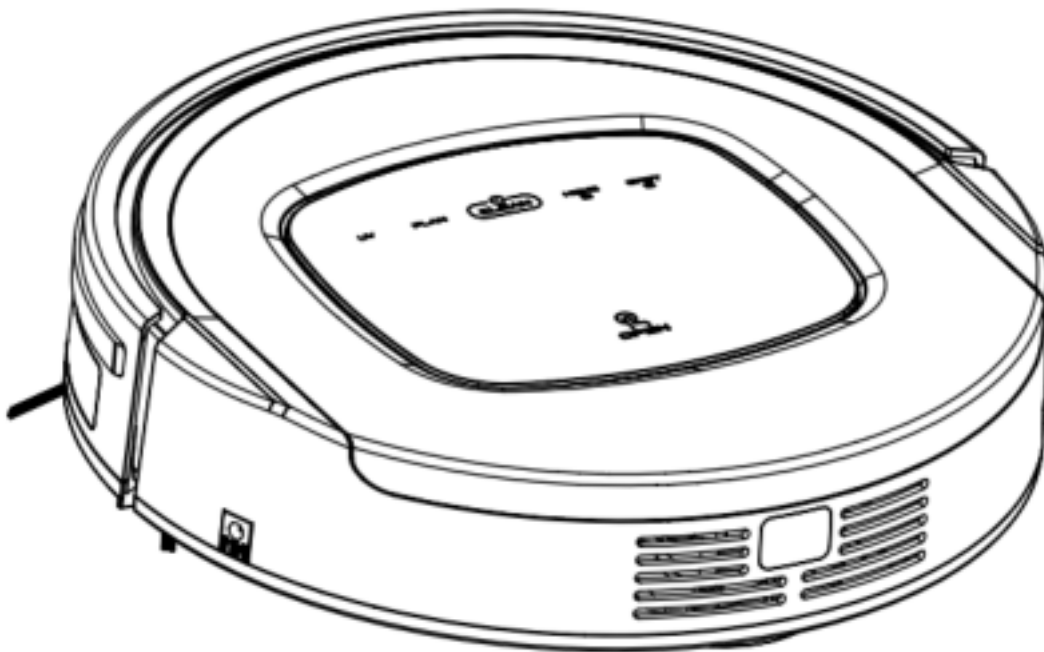




SJAAN

ROBOT STOFZUIGER



MODEL SR806W SJAAN

GEBRUIKSAANWIJZING

BELANGRIJKE INSTRUCTIES – BEWAAR DEZE GOED

Your Robot Brand

Beste Klant,

Bedankt voor het kopen van deze Zoef Robot Stofzuiger.

We hopen dat u veel plezier beleeft aan dit product en dat deze een onmisbare kracht in uw huishouden wordt.

Deze Zoef Robot is eenvoudig in gebruik. Het is echter wel van belang deze gebruiksaanwijzing goed door te lezen voordat u de Zoef Robot gaat gebruiken.

Tips.

Gebruik de stofzuiger vaak, dit levert het beste resultaat op.

Leeg na elke schoonmaakbeurt de stofbak en maak de filters schoon.

Maak voor een maximaal resultaat de zijborstels regelmatig schoon.

Verwijder haren en vuil dat zich rond de borstels heeft verzameld.

Veiligheid voorop!

Zorg ervoor dat u deze gebruiksaanwijzing volledig begrijpt voordat u het apparaat aanzet. Lees voordat u deze Zoef Robot stofzuiger voor het eerst gebruikt alle veiligheidsinstructies zorgvuldig door.

Inhoudsopgave

Belangrijke Veiligheidsinstructies	05
Product Kenmerken	07
Vorbereiding	09
Kennismaking met Sjaan	10
Inhoud van de Doos	11
Boven aanzicht	11
Onder aanzicht	11
Oplaadstation en afstandsbediening	12
Weergave Scherm (Display)	13
Gebruiken en Bediening	14
Opladen van de Batterij	14
Aan zetten / Stand-by / Slaap modus / Uit zetten	15
Een Afspraak Programmeren	16
Schoonmaak Instellingen	17
Dweil Installatie	18
Product Onderhoud	19
Schoonmaken van de Zij-borstels	19
Schoonmaken van de Stofbak en de Filters	19
Schoonmaken van de Sensoren en de Wielen	20
Schoonmaken van de Oplaad Punten	20
Schoonmaken van de Stof-inlaat en de stofsensoren	20
Probleem oplossingen	21
Verwijderen van de Batterij	24
Product Specificaties	24
Belangrijke Informatie	25

Belangrijke Veiligheidsinstructies:

Betracht altijd de nodige voorzichtigheid bij het gebruik van uw Zoef Robot Stofzuiger. Om het risico op schade en letsel te beperken dienen de veiligheidsinstructies zorgvuldig te worden gelezen en dienen bij het instellen, gebruik en onderhoud de veiligheidsvoorzorgs maatregelen in acht genomen te worden!

Lees, voordat u verder gaat met het uitpakken van de, de onderstaande veiligheidsinstructies en veiligheidsvoorzorgsmaatregelen nauwkeurig door. Bewaar de gebruiksaanwijzing zodat u deze, indien nodig, op een later tijdstip nog eens kunt raadplegen.

Veiligheid:

- Dit product is alleen bestemd voor gebruik binnenshuis.

- Gebruik alleen onze originele, meegeleverde adapter om de Zoef Robot op te laden. Dit voorkomt beschadiging aan het product. Gebruik van een andere adapter leidt onmiddellijk tot het verlies van Garantie.
- Haal de Zoef Robot niet uit elkaar.
- Besproei of dompel de Zoef Robot of de adapter niet onder in water of andere vloeistoffen.
- Gebruik de Zoef Robot niet op natte vloeren of in ruimten waar het gevaar bestaat dat deze in contact komt met water.
- Gebruik de Zoef Robot niet in vochtige ruimten, zoals de badkamer.
- Zuig nooit brandbare stoffen op en zuig nooit as op voordat dit geheel is afgekoeld.
- Gebruik de Zoef Robot niet in de buurt van gevaarlijke plekken zoals een open haard of zwembad, of in de buurt van brandende voorwerpen (zoals een kaars of sigaret)
- Zorg ervoor dat het netsnoer niet beschadigd, dit kan een elektrische schok veroorzaken.

Waarschuwing:

- Gebruik de Zoef Robot nooit als de stekker, netsnoer, de net adapter of de Robot zelf beschadig is.
 - Probeer de Zoef Robot nooit zelf te repareren. Dit leidt tot verlies van Garantie.
 - De Zoef Robot mag niet gebruikt worden door personen (waaronder kinderen) met verminderde lichamelijke, zintuigelijke en/of geestelijke vermogens, of personen met gebrek aan ervaring en/of kennis, tenzij iemand die verantwoordelijk is voor hun veiligheid toezicht houdt of hun heeft uitgelegd hoe de Zoef Robot gebruikt dient te worden.
 - Raak de Zoef Robot, snoer en adapter nooit aan wanneer uw handen nat zijn.
 - Houd haar, lichaamsdelen en losse kleding uit de buurt van de borstel en andere bewegende onderdelen van de Zoef Robot.
 - De Zoef Robot is alleen bedoeld voor het reinigen van vloeren. Dus niet voor het reinigen van stoelen, tafels of de trap.
-
- De Zoef Robot is geen kinderspeelgoed. Kleine kinderen en huisdieren dienen onder toezicht te staan wanneer Zoef Robot aan het werk is.
 - Laat kinderen en/of huisdieren niet op de Zoef Robot staan of zitten.
 - Zorg ervoor dat alle breekbare en losse voorwerpen zoals bv. vazen, kleding, papier, afstandsbediening, etc. van de vloer verwijderd zijn.
 - Zorg ervoor dat de Zoef Robot niet verstrikt raakt in trekkoorden van jaloezieën of gordijn, netsnoeren of andere kabels. Dit kan gevaarlijke situaties opleveren. Wanneer de Zoef Robot over een netsnoer gaat en het meesleept kan het voorwerp omvallen of van een tafel of kast vallen.
 - Gebruik de Zoef Robot niet voor het opzuigen van glasscherven en andere scherpe voorwerpen. Dit kan beschadigen aan de Robot opleveren.
 - Schakel de Zoef Robot altijd uit wanneer deze zich abnormaal gedraagt of een vreemde geur afgeeft, of wanneer er zich een gevaarlijke situatie voor doet.
 - Waarschuw een ieder die in de ruimte is waar de Zoef Robot werkzaam is, om te voorkomen dat diegene over de Zoef Robot struikelt.
 - De Zoef Robot is niet in staat om over een drempel te gaan die hoger is dan 10 mm. De Zoef Robot functioneert alleen in een omgevingstemperatuur tussen de 5 en 40 graden Celsius.

Product Kenmerken

Sterke Zuigkracht & Intelligente Zuigkrachtregeling


Sterke Zuigkracht:

Door de sterke zuigkracht van deze Robot Stofzuiger worden zelfs de kleinste stofdeeltjes op de vloer grondig opgezogen!

Intelligente Zuigkrachtregeling:

Deze Robot stofzuiger is in staat om automatisch haar zuigkracht aan te passen aan de verschillende ondergronden. Dit maakt niet alleen het stofzuigen efficiënter, maar het zorgt er ook voor dat de Robot stofzuiger minder stroom verbruikt. Hierdoor gaat de batterij per oplaadbeurt tot wel 30% langer mee.

Gebruiksvriendelijk ontwerp:

De bediening is eenvoudig,
Door op de  knop te drukken wordt de Robot stofzuiger gestart.



Eenvoudig te reinigen stofbak:

Was de stofbak en de filters met water.
Was de stofbak elke keer als u deze leeg maakt.



Product Kenmerken

Verschillende Schoonmaak instellingen

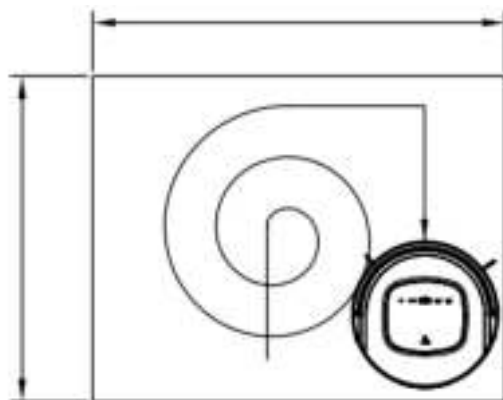
Deze Robot stofzuiger heeft verschillende schoonmaak instellingen:

1. Auto cleaning (Auto modus)

De Robot zal de vloer automatisch schoonmaken en past haar schoonmaak aan de omstandigheden / obstakels aan. Door de gyroscoop functie gaat Sjaan gestructureerd door de kamer tot ze alles heeft gehad en gaat daarna terug naar het oplaadstation.

In een kleine ruimte zal ze dus sneller klaar zijn dan bij een grotere ruimte.

LET OP: Als Sjaan in AUTO Clean stand is kan er geen andere modus gekozen worden.



2. Edge cleaning mode (Langs de plinten modus)

In deze modus gaat de Robot stofzuiger langs de plinten of obstakels zuigen.



3. Scheduling mode (Afspraken modus)

Wanneer de Robot stofzuiger geprogrammeerd is, zal deze haar oplaadstation verlaten op de door u ingestelde tijden.



Vorbereiding

Verpakking:

Gooi de verpakking niet weg, deze kan in de toekomst nog van pas komen bij het opbergen of transporteren van Sjaan de Robot Stofzuiger.

Wanneer u Sjaan de Robot Stofzuiger en haar accessoires uitpakt zorg er dan voor dat de plastic zakken uit de buurt van baby's en kleine kinderen blijven om verstikkingsgevaar te vermijden.

Batterijen/Accu:

Voordat u Sjaan de eerste keer gaat gebruiken moet ze opgeladen worden. Dit kost ongeveer 12uur. Om de accu niet te beschadigen mogen alle onderdelen niet blootgesteld worden aan temperaturen onder de 5C en boven de 40C. De net adapter mag alleen aangesloten worden op een standaard wandcontactdoos.

Voor een optimale prestatie raden wij u aan Sjaan van Zoef Robot altijd opgeladen te bewaren. Wanneer Sjaan niet gebruikt wordt moet ze worden aangesloten aan de net adapter. Het intelligente oplaadsysteem zorgt ervoor dat Sjaan altijd opgeladen is, maar beschermt haar tegen overbelasting.

Om ongelukken te voorkomen dient er een persoon in dezelfde kamer als Sjaan aanwezig te zijn.

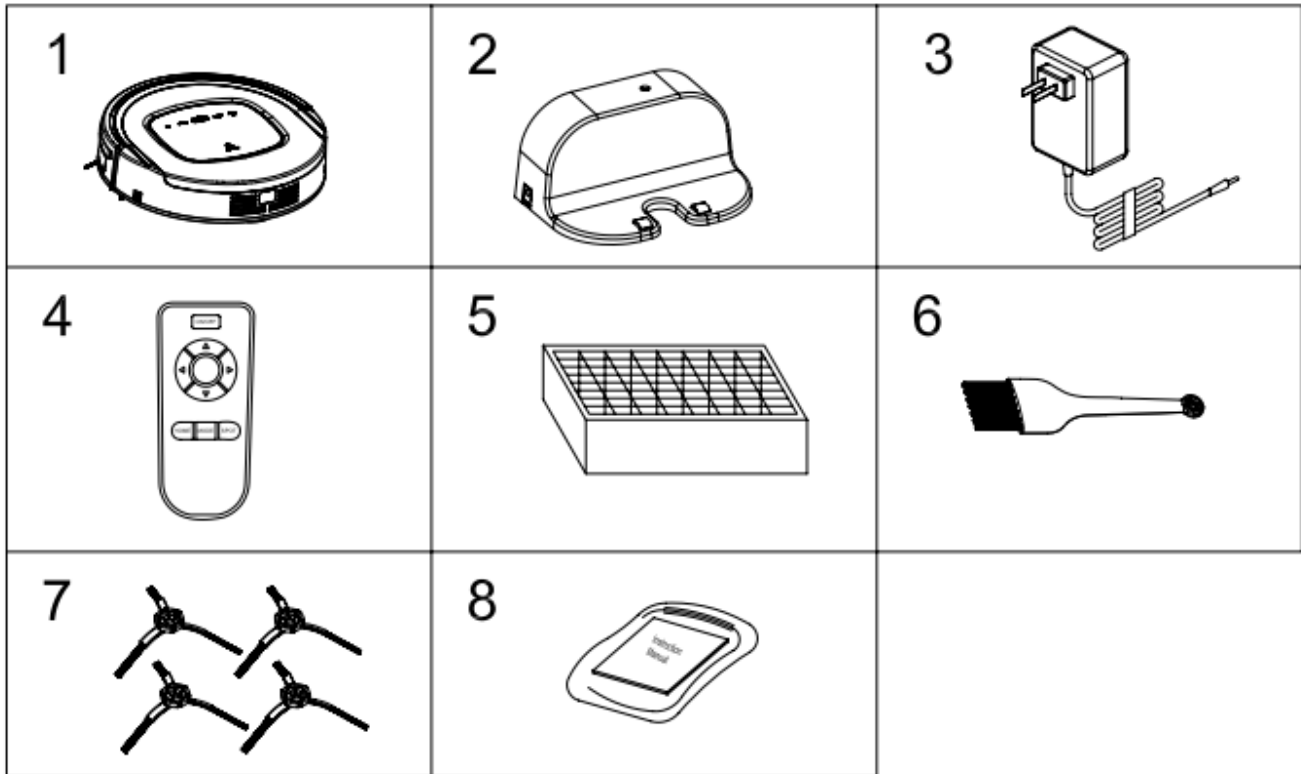
Controleer voor gebruik:

- Of de stofbak is leeg is. Zo niet maak deze leeg.
- Of de zuigmond vrij is. Zo niet maak deze vrij.
- Of de stofdoek recht is gemonteerd. Indien dit niet het geval is kan dit het functioneren beïnvloeden.

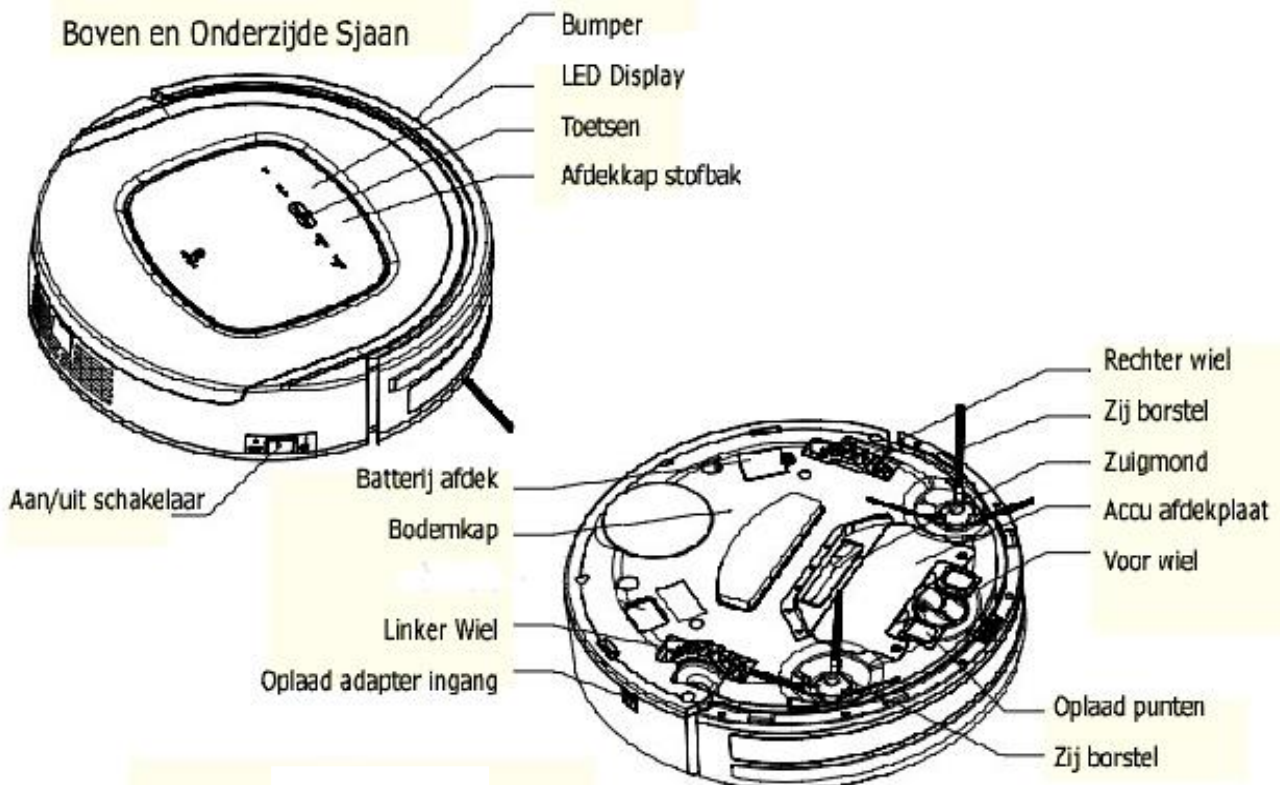
Kennismaking met Sjaan

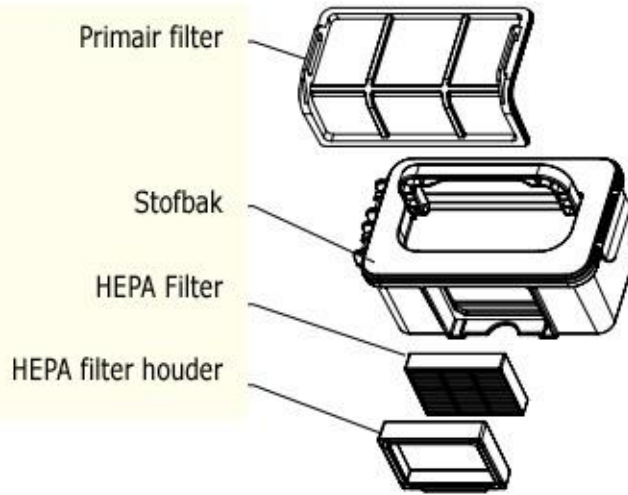
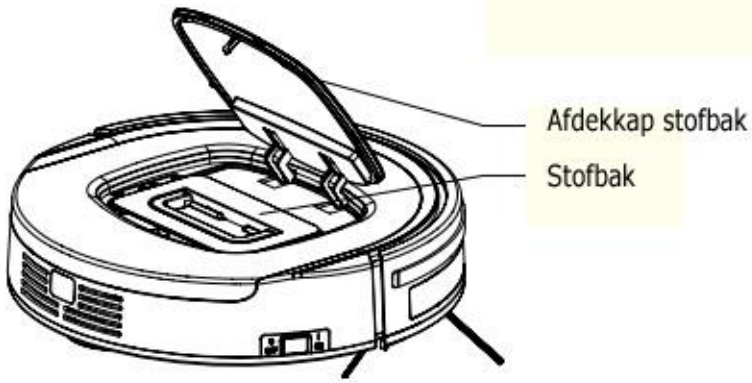
Inhoud van de doos:

Nr.	Omschrijving	Aantal
1	Robot stofzuiger Sjaan	1
2	Oplaad station	1
3	Adapter	1
4	Afstandsbediening (zonder batterijen)	1
5	HEPA Filter	2
6	Schoonmaakborsteltje	1
7	Zij-borstels	4
8	Nederlandstalige gebruiksaanwijzing	1

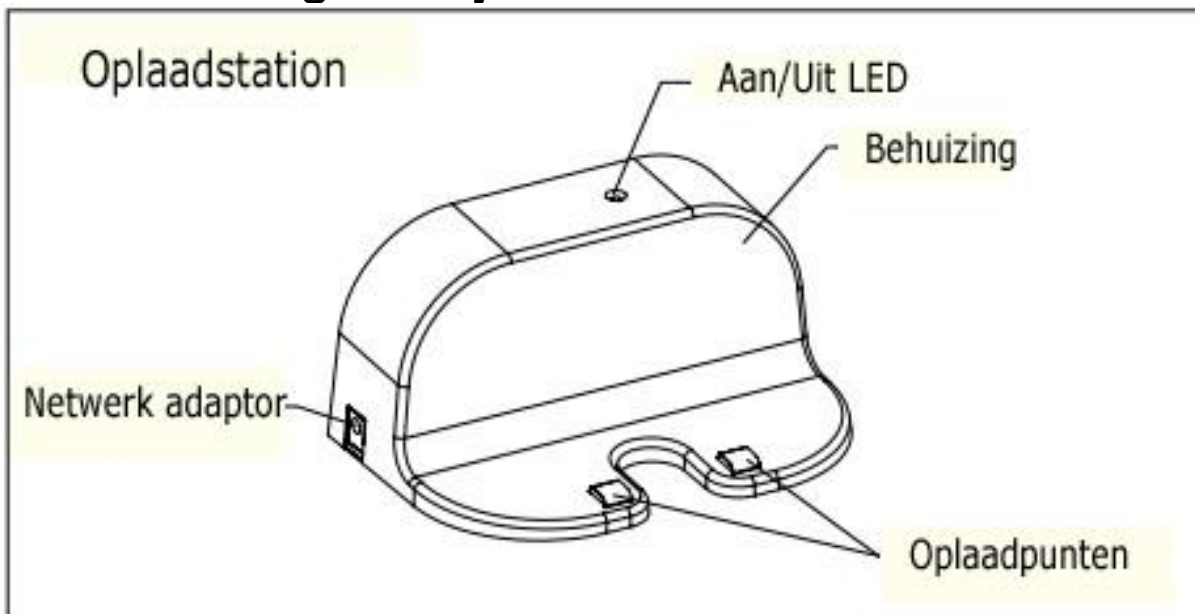


Kennismaking met Sjaan





Kennismaking met Sjaan



Afstandsbediening

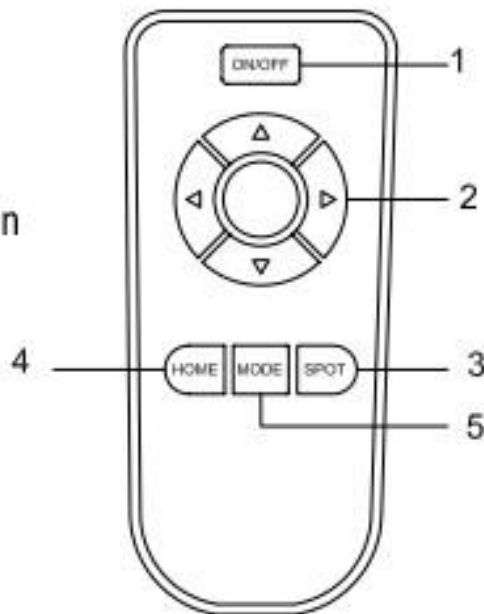
1. Aan/Uit

2. Richting toetsen

3. Één plek schoonmaken

4. Naar oplaadstation

5. Schoonmaak modus

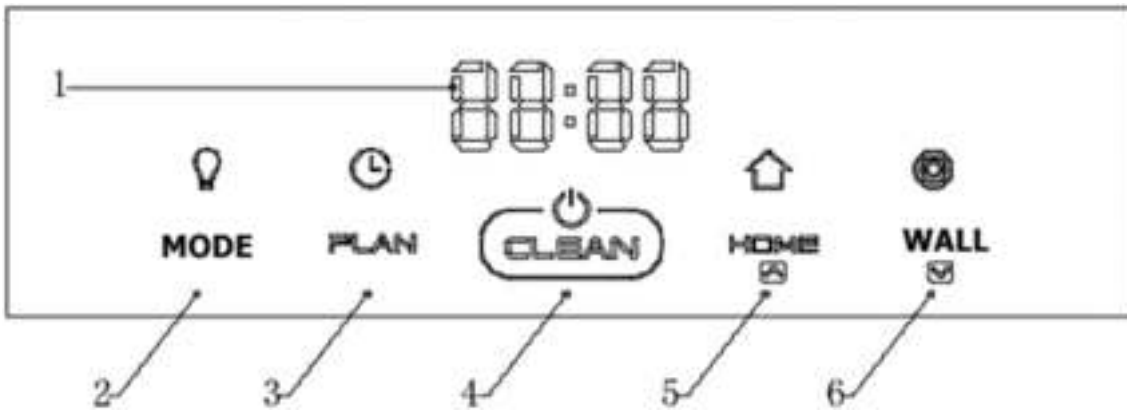


Let op:

- A. Plaats voor het gebruik twee AAA batterijen in de afstandsbediening.
- B. Verwijder de batterijen wanneer u de afstandsbediening voor een langere periode niet gaat gebruiken.
- C. Gebruik de afstandsbediening niet vlakbij het oplaadstation, Sjaan zal de opdracht niet herkennen en niet aan het werk gaan.

Kennismaking met Sjaan

Weergave Scherm (Display)



LED Scherm

1. “ ”: LED scherm

88:88 D scherm geeft de tijd instelling, oplaad status en foutcodes weer door middel van letters, cijfers of symbolen.

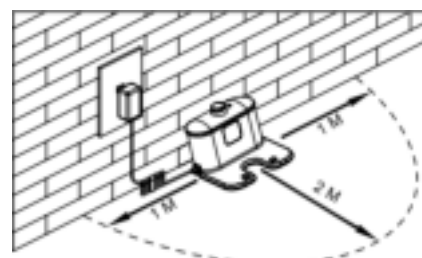
Knoppen

2. “MODE“: Kies de modus
Druk, wanneer Sjaan in specifieke taak moet uitvoeren.
nod1: de robot gaat 1x1 vierkante meter middels een zig-zag route.
nod2: de robot gaat 2x2 vierkante meter middels een zig-zag route.
nod3: de robot gaat 3x3 vierkante meter middels een zig-zag route.
nod4: de robot gaat 1x1 vierkante meter middels een zig-zag route.
3. “PLAN“: Knop om een Afspraak te programmeren.
Druk, wanneer Sjaan in de Stand-by modus staat, op deze knop om de Afspraken modus aan of uit te zetten.
4. “CLEAN“: Schoonmaak knop
A. Druk op deze knop om van de Slaap stand in de Stand-by modus te gaan.
B. Druk deze knop langer dan drie seconde in om van de Stand-by modus in de Slaapstand te gaan.
C. Om de Afspraak instellingen te bevestigen in de Afspraken modus.
D. Beginnen met schoonmaken vanuit de Stand-by modus.
5. “HOME“: Automatisch naar het oplaadstation / Vooruit bladeren in Afspraken modus
A. Druk op deze knop om vooruit te bladeren in de Afspraken modus.
B. Wanneer je in een andere modus op deze knop drukt gaat Sjaan naar haar oplaadstation en begint met opladen.
6. “WALL“: Modus langs de wanden
A. Druk op deze knop om Sjaan langs de wand te laten schoonmaken.

Gebruik en Bediening

1. Batterij Opladen

- A. Plaatsen van het oplaadstation:
Plaats het oplaadstation tegen een muur en sluit deze aan op een stopcontact. Verwijder alle obstakels ongeveer 1 meter aan beide zijden en 2 meter voor het oplaadstation. Zie plaatje



- B. Om de batterij op te laden moet de "ON/OFF" knop aan de zijkant van Sjaan op "ON" staan.
- C. Sjaan kan op de volgende twee manieren opgeladen worden:
 - a. Plug de adapter in de robot stofzuiger en stop de stekker in het stopcontact, zie Fig. a.
 - b. Druk op "HOME" op Sjaan of op "HOME" op de afstandsbediening om Sjaan naar haar oplaadstation te laten gaan om de batterij op te laden, zie Fig. b.

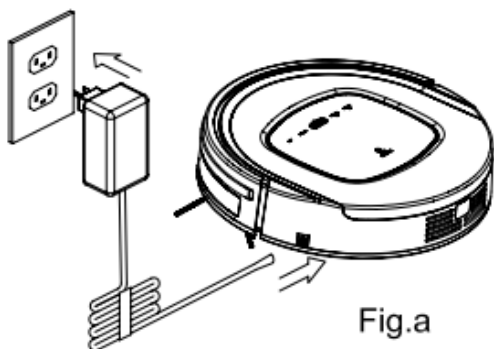


Fig.a

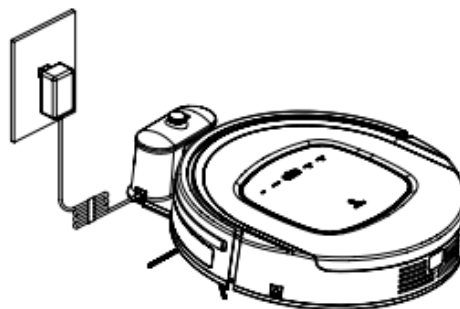


Fig.b

Let op:

- a. Wanneer Sjaan aan het opladen is zal er op het LED scherm geleidelijk "11:11" van links naar rechts verschijnen.
- b. Wanneer de batterij volledig is opgeladen zal er op het LED scherm "11:11" staan.
- c. In stand-by modus, zal Sjaan het wanneer haar batterij bijna leeg is "please charge" (graag opladen) zeggen.
- d. Wanneer Sjaan aan het werk is zal ze, wanneer haar batterij bijna leeg is, automatisch terugkeren naar haar oplaadstation.

Om optimale prestaties van de batterij te verzekeren:

- a. Laad, voordat Sjaan voor het eerst gebruikt wordt, de batterij 12 uur op.
- b. Laad de batterij op wanneer deze bijna leeg is.
- c. Sjaan zal automatisch terug gaan naar haar oplaadstation wanneer ze klaar is met stofzuigen of wanneer haar batterij bijna leeg is.
- d. Wanneer Sjaan een lange tijd niet gebruikt wordt, berg haar dan met een volledig opgeladen batterij op in een koele, droge ruimte. Zorg ervoor dat de "On/Off" knop op Off staat wanneer u haar weg zet.
- e. Wanneer Sjaan langer dan 3 maanden niet gebruikt wordt, zet haar dan eerst 12 uur aan de oplader en berg haar dan op in een koele, droge ruimte. Zorg ervoor dat de "On/Off" knop op Off staat wanneer u haar weg zet.

Gebruik en Bediening

2. Aan zetten/ Stand-by/ Slaap modus/ Uit zetten

A. Aan zetten

- a. Zet de "ON/OFF" knop aan de zijkant van Sjaan op "ON".
- b. Druk op "CLEAN" op de display van Sjaan of op "ON/OFF" op de afstandsbediening om de robot te laten beginnen met stofzuigen.

Let op: Druk op "CLEAN" op de display van Sjaan om haar wakker te maken vanuit de slaap modus. Druk nogmaals op "CLEAN" en Sjaan begint automatisch met stofzuigen.

B. Standby

Stand-by betekent dat Sjaan klaar is om aan het werk te gaan. De Stand-by modus kan op twee manieren aangezet worden.

- a. Druk tijdens het stofzuigen op "CLEAN" de display van Sjaan.
- b. Druk tijdens het stofzuigen op de "ON/OFF" knop op de afstandsbediening.

C. Slaap modus

Sjaan kan uit haar Slaap modus worden gehaald door op "CLEAN" op de display te drukken of

op de "ON/OFF" knop op de afstandsbediening te drukken. Om Sjaan vanuit de Stand-by modus in de Slaap modus te zetten:

- a. Houdt de "CLEAN" knop op Sjaan minimaal 3 seconde ingedrukt.
- b. Sjaan zal automatisch naar de Slaap modus aan wanneer ze langer dan 60 seconde geen opdracht ontvangt.

D. Uit zetten

- a. Zet de "ON/OFF" knop aan de zijkant van Sjaan op "OFF".

3. Een Afspraak Programmeren

U kunt Sjaan zo programmeren zodat ze automatisch, op de door u gewenste tijd, elke dag gaat stofzuigen.

4. Spraak AAN/UIT Zetten

Druk op "PLAN" en "HOME" tegelijk voor 3 seconden in. De Spraak terugkoppeling wordt AAN/UIT gezet.

Let op:

Sjaan kan alleen geprogrammeerd worden wanneer ze in de Stand-by of Oplaad modus staat. Wanneer ze in de Slaap modus staat druk op "CLEAN" op de display of op de "ON/OFF" knop op de afstandsbediening om haar wakker te maken. Is Sjaan aan het stofzuigen, zet haar dan eerst in de Stand-by of Oplaad modus.

Gebruik en Bediening

Programmeren met behulp van de knoppen op de display

- A.** Huidige tijd instellen (alleen in Stand-by of Oplaad modus)
- Druk op "PLAN" op de display om de huidige tijd in te stellen.
 - Druk op "CLEAN" om de uren in te stellen, de linker twee nummers op het LED scherm gaan knipperen. Gebruik hiervoor de "HOME" en de "WALL" knop.
 - Druk nogmaals op "CLEAN" om de minuten in te stellen, de rechter twee nummers op het LED scherm gaan knipperen. Gebruik hiervoor de "HOME" en de "WALL" knop.
 - Druk nogmaals op "CLEAN" om de instelling te bevestigen.
- B.** Een afspraak plannen (alleen in Stand-by of Oplaad modus)
- Druk twee keer achter elkaar op "PLAN" om te beginnen met het plannen van een afspraak. Op het LED scherm zal de laatste afspraak verschijnen of "00:00" wanneer er nog geen afspraak is geprogrammeerd.
 - Druk op "CLEAN" om de uren in te stellen, de linker twee nummers op het LED scherm gaan knipperen. Gebruik hiervoor de "HOME" en de "WALL" knop.
 - Druk nogmaals op "CLEAN" om de minuten in te stellen, de rechter twee nummers op het LED scherm gaan knipperen. Gebruik hiervoor de "HOME" en de "WALL" knop.
 - Druk nogmaals op "CLEAN" om de instelling te bevestigen.
- C.** Een afspraak annuleren
- Zet de afspraak op 00:00. (zie stap **B.**)
 - Zet de "On/Off" aan de zijkant van Sjaan op "Off" en zet deze na 3 seconden weer op "On".

Let op:

- Zet voordat u gaat programmeren de klok van de Robot stofzuiger gelijk met de echte tijd.
- De Robot stofzuiger gaat uit van de door u ingestelde tijd wanneer ze volgens afspraak gaat stofzuigen.

Gebruik en Bediening

Schoonmaak instellingen

Druk op de "CLEAN" knop om Sjaan te laten stofzuigen. De verschillende schoonmaak instellingen zijn alleen te selecteren wanneer Sjaan aan het stofzuigen is. Druk op de MODE knop van de afstandsbediening om een schoonmaak instelling te selecteren. De instelling zal als volgt op het LED Scherm verschijnen:

Druk "MODE" wanneer Sjaan een specifieke taak moet uitvoeren.

Nod1: de robot zal via een zig-zag patroon op een oppervlakte van 1 x 1 meter werken.

Nod2: de robot zal via een zig-zag patroon op een oppervlakte van 2 x 2 meter werken.

Nod3: de robot zal via een zig-zag patroon op een oppervlakte van 3 x 3 meter werken.

Nod4: de robot zal via een zig-zag patroon op een oppervlakte van 4 x 4 meter werken.

Gebruik metalen strip

De metalen strip fungeert als een virtuele muur. Leg de strip bv in een deuropening en Sjaan zal de ruimte achter de strip niet betreden.

Gyroscoop (2D Mapping)

Sjaan is voorzien van een gyroscoop. Hierdoor gaat ze effectief de verschillende ruimtes af i.p.v. willekeurig. Dit zorgt voor een beter en sneller schoonmaak resultaat.

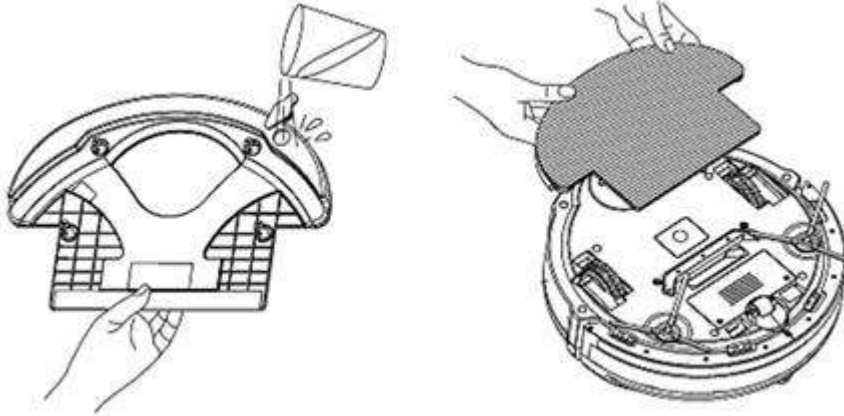


Door de Gyroscoop werkt de directe handmatige besturing, zowel op de App als met de bijgeleverde afstandsbediening, alleen wanneer Sjaan in de stand-by modus staat. Dat wil zeggen wanneer de Fan/Ventilator via de App is uitgeschakeld.

Gebruik en Bediening

Dweil Installatie

1. Open het water inlaat en laat langzaam water in de watertank lopen.
2. Sluit het water inlaat als de watertank vol is.
3. Plaats de dweil op de watertank.
4. Plaats de watertank met dweil op de onderzijde van Sjaan.



Let op:

- Indien u droog wilt dweilen dient u het resterende water uit de watertank te laten lopen en een nieuwe droge dweil te bevestigen.
- Het is verboden de dweil en watertank te gebruiken op vloerbedekking of op een ruwe vloer.

Product Onderhoud

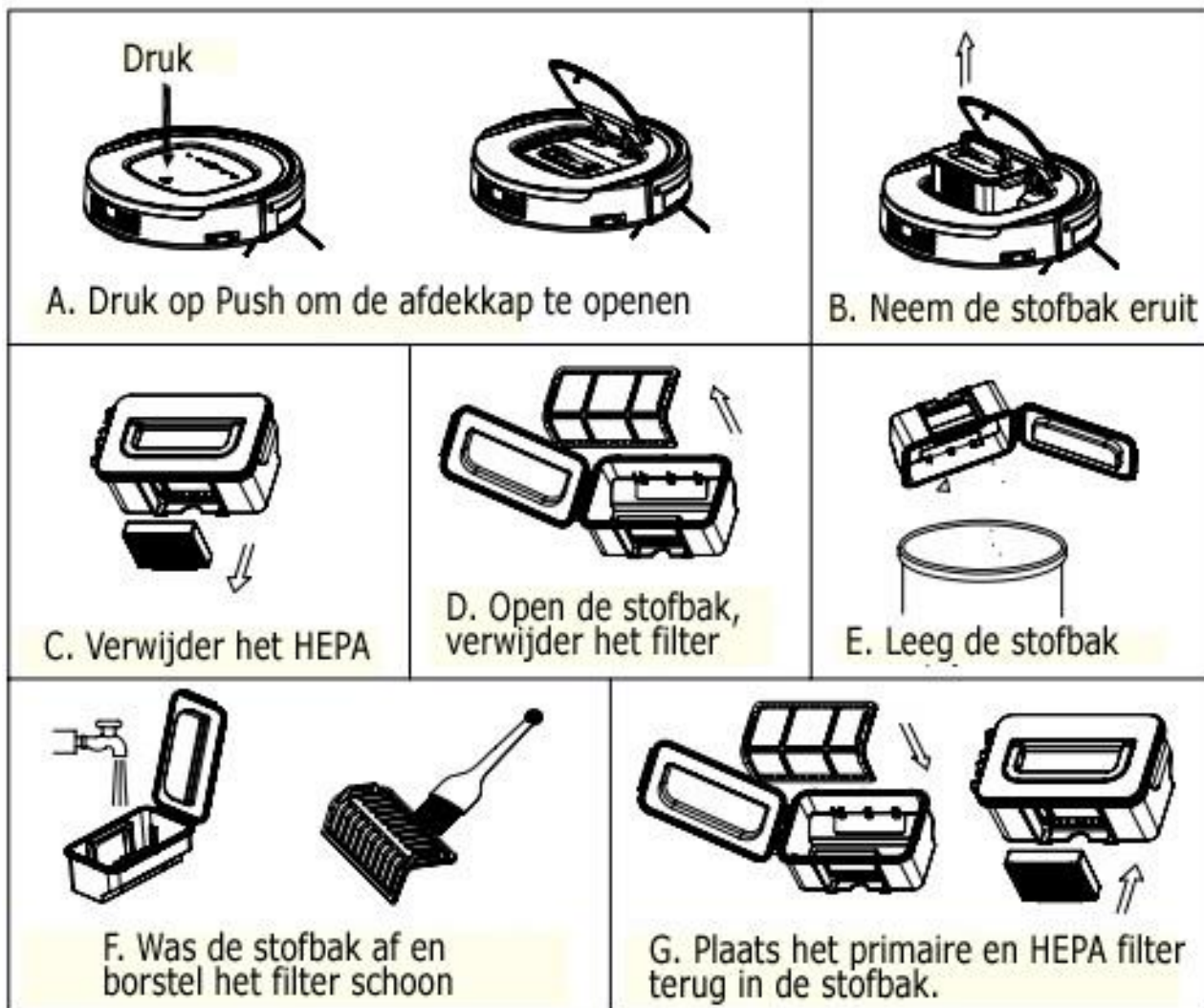
1. Schoonmaken van de zij borstels

Maak de zij borstels schoon wanneer er vuil aan zit en vervang ze wanneer ze kapot zijn. De maximale levensduur voor een zij borstel is 12 maanden.

Let op: Zorg ervoor dat bij het vervangen van de zijborstels de "L" en "R" op de zij borstels overeenkomen met de "L" en "R" op de onderkant van de Robot stofzuiger.

2. Schoonmaken van de Stofbak en de Filters

Maak de Stofbak na elke stofzuigbeurt leeg en schoon. Volg hierbij de stappen zoals beschreven in het onderstaande figuur.



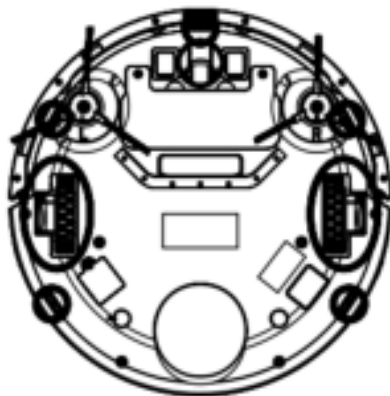
Let op:

- Was het HEPA filter en de Primaire filter elke 15~30 dagen, afhankelijk van het gebruik. De maximale levensduur van de filters is 24 maanden.
- Plaats het HEPA filter en de Primaire filter alleen terug wanneer deze helemaal droog zijn
- Het HEPA filter en de Primaire filter kunnen, indien nodig, altijd vervangen worden.
- Droog de filters niet in de volle zon.

Product Onderhoud

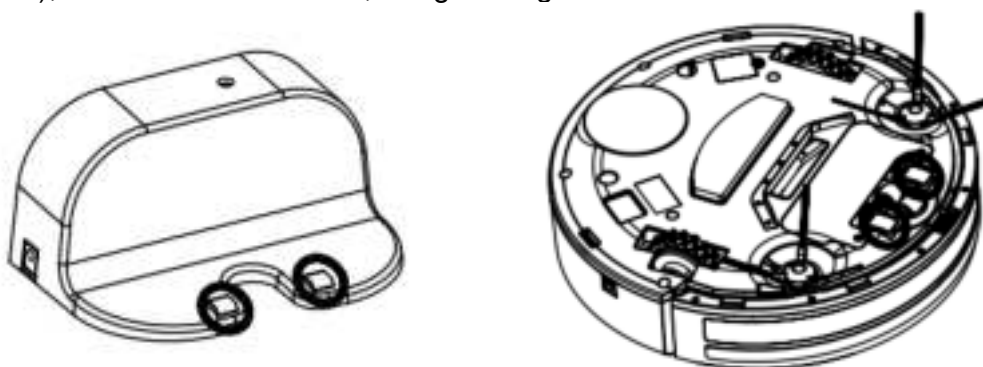
3. Schoonmaken van de Sensoren en de Wielen

Maak de sensoren (zie onderstaande figuur) met een zachte doek voorzichtig schoon. Verwijder regelmatig het vuil en haren rondom de wielen.



4. Schoonmaken van de Oplaad Punten

Maak de oplaadpunten van zowel het Oplaadstation als de Robot stofzuiger (zie onderstaande figuur), met een zachte doek, regelmatig schoon.



5. Schoonmaken van de Stof-inlaat en de Stofsensor

Haal de Stofbak uit de Robot stofzuiger en maak, de Stof-inlaat en Stofsensor (zie onderstaande figuur), met een zachte doek goed schoon.



Let op:

Gebruik voor het schoonmaken
Maak deze alleen schoon met

water of andere vloeistoffen.

Probleem oplossingen

Fout codes voor de Sensoren

Fout Code	Oorzaak	Oplossing
AUBF	Stof-inlaat is geblokkeerd	Maak de Stof-inlaad schoon
AUBN	Stofbak is niet of foutief geplaatst	Plaats de Stofbak op de juiste manier
E1XX	Foutmelding Linker bots schakelaar	Controleer de gevoeligheid van de bumper

E2XX	Foutmeldeing Rechter bots schakelaar	
E3XX	Foutmelding linker en rechter bots schakelaar	
E4XX	Linker wiel is van de grond	Zet de robot op een vlakke ondergrond
E5XX	Linker wiel is van de grond, foutmelding Linker bots schakelaar	Zet de ropbot op een vlakke ondergrond en Controleer de gevoeligheid van de bumper
E6XX	Linker wiel is van de grond, foutmeldeing Rechter bots schakelaar	
E7XX	Linker wiel is van de grond, foutmelding Linker en Rechter bots schakelaar	
E8XX	Rechter Wiel is van de grond	Zet de robot op een vlakke ondergrond
E9XX	Rechter wiel is van de grond, foutmelding Linker bots schakelaar	Zet de ropbot op een vlakke ondergrond en Controleer de gevoeligheid van de bumper
EAXX	Rechter wiel is van de grond, foutmelding linker en rechter bots schakelaar	
EBXX	Rechter wiel is van de grond, foutmelding Linker en Rechter bots schakelaar	
ECXX	Linker en Rechter Wielen zijn van de grond	Zet de robot op een vlakke ondergrond
EDXX	Linker en Rechter Wielen zijn van de grond, foutmelding Linker bots schakelaar	Zet de ropbot op een vlakke ondergrond en Controleer de gevoeligheid van de bumper
EEXX	Linker en Rechter Wielen zijn van de grond, foutmeldeing Rechter bots schakelaar	
EFXX	Linker en Rechter Wielen zijn van de grond, foutmelding Linker en Rechter bots schakelaar	
EXX1	Linker Anti-val sensor ziet een diepte	Maak de Anti-val sensoren op de onderkant van de robot schoon
EXX2	Voorste Anti-val sensor ziet een diepte	
EXX3	Linker en voorste Anti-val sensoren zien een diepte	Maak de voorste sensor en de Anti-val sensoren op de onderkant van de robot
EXX4	Rechter Anti-val sensor ziet een diepte	Maak de Anti-val sensoren op de onderkant van de robot schoon
EXX5	Linker en Rechter Anti-val sensor zien een diepte	
E XX6	Rechter en voorste Anti-val sensoren zien een diepte	Maak de voorste sensor en de Anti-val sensoren op de onderkant van de robot
EXX7	Rechter, voorste en Linker Anti-val sensoren zien een diepte	
EXX8	Rechter Infrarood sensor op de voorbumper ziet een obstakel	Maak de sensor op de voorbumper schoon

Probleem oplossingen

Fout codes voor de Sensoren

Fout Code	Oorzaak	Oplossing
EXX9	Linker Anti-val sensor ziet een diepte, Rechter Infrarood sensor op de voorbumper ziet een obstakel	Maak de voorste sensor en de Anti-val sensoren op de onderkant van de robot
EXXA	Voorste Anti-val sensor ziet een diepte Rechter Infrarood sensor op de voorbumper ziet een obstakel	

EXXB	Linker en voorste Anti-val sensoren zien een diepte, Rechter Infrarood sensor op de voorbumper ziet een obstakel	
EXXC	Rechter Anti-val sensor ziet een diepte, Rechter Infrarood sensor op de voorbumper ziet een obstakel	
EXXD	Linker en Rechter Anti-val sensor zien een diepte, Rechter Infrarood sensor op de voorbumper ziet een obstakel	Maak de sensor op de voorbumper schoon
EXXE	Rechter en voorste Anti-val sensoren zien een diepte, Rechter Infrarood sensor op de voorbumper ziet een obstakel	
EXXF	Rechter, voorste en Linker Anti-val sensoren zien een diepte, Rechter Infrarood sensor op de voorbumper ziet een obstakel	
EX1X	Linker Infrarood sensor op de voorbumper ziet een obstakel	
EX2X	Middelste Infrarood sensor op de voorbumper ziet een obstakel	
EX3X	Middelste en Linker Infrarood sensoren op de voorbumper zien een obstakel	
EX4X	Rechter Infrarood sensor op de voorbumper ziet een obstakel	
EX5X	Linker en Rechter Infrarood sensoren op de voorbumper zien een obstakel	
EX6X	Middelste en Rechter Infrarood sensoren op de voorbumper zien een obstakel	
EX7X	Linker, Middelste en Rechter Infrarood sensoren op de voorbumper zien een obstakel	
EX8X	Infrarood muur sensor in de voorbumper ziet een obstakel	
EX9X	Infrarood muur sensor in de voorbumper en de linker infrarood sensor zien een obstakel	
EXAX	Infrarood muur sensor in de voorbumper en de middelste infrarood sensor zien een obstakel	
EXBX	Infrarood muur sensor in de voorbumper en de linker en middelste infrarood sensor zien een obstakel	
EXCX	Infrarood muur sensor in de voorbumper en de rechter infrarood sensor zien een obstakel	
EXDX	Infrarood muur sensor in de voorbumper en de linker en rechter infrarood sensor zien een obstakel	
EXEX	Infrarood muur sensor in de voorbumper en de rechter en middelste infrarood sensor zien een obstakel	
EXFX	Infrarood muur sensor in de voorbumper en de linker, rechter en middelste infrarood sensor zien een obstakel	

Probleem oplossingen

Fout codes voor de motor

Fout code	Oorzaak	Oplossing
L01X	Fan overbelast	Maak de Stofbak schoon
L0X1	Linker Wiel overbelast	Controleer of Wielen en Borstels vrij van vuil en haren zijn. Zo niet verwijder dit.
L0X2	Rechter Wiel overbelast	

L0X3	Linker en Rechter Wiel overbelast
L0X4	Linker Zij-Borstel overbelast
L0X5	Linker Wiel en Linker Zij-Borstel overbelast
L0X6	Rechter Wiel en Linker Zij-Borstel overbelast
L0X7	Beide Wielen en Linker Zij-Borstel overbelast
L0X8	Rechter Zij-Borstel overbelast
L0X9	Linker Wiel en Rechter Zij-Borstel overbelast
L0XA	Rechter Wiel en Rechter Zij-Borstel overbelast
L0XB	Beide Wielen en Rechter Zij-Borstel overbelast
L0XC	Linker en Rechter Zij-Borstels overbelast
L0XD	Linker Wiel en Beide Zij-Borstels overbelast
L0XE	Rechter Wiel en Beide Zij-Borstels overbelast
L0XF	Linker en Rechter Wiel en Linker en Rechter Zij-Borstel overbelast
L02X	Hoofdborstel is overbelast

Let op:

1. Er is geen probleem wanneer de display L000 aangeeft
2. **X** staat voor een letter of nummer dat verschijnt op de display bij een foutmelding
3. Wanneer er E001 or E004 verschijnt, zoek de bijbehorende oplossing in bovenstaande lijst.
4. Wanneer er EC07 verschijnt, zoek onder EC**XX** en E**XXX** de bijbehorende oplossing in bovenstaande lijst
5. Het zelfde geldt voor EE91 op de display. Zoek onder E**XX**1, EE**XX** en EX**9X** de bijbehorende oplossing in bovenstaande lijst.
6. Wanneer bovenstaande oplossingen niet werken, probeer dan het volgende:
 - a. Reset de robot door deze uit te zetten en daarna weer aan te zetten.
 - b. Wanneer de melding na het resetten blijft staan, neem dan contact op met de after sales.
7. UV Licht is schadelijk voor de ogen, kijk daarom niet direct in het UV Licht wanneer de Robot op de kop ligt.

Batterij Verwijderen

1. Verwijder de schroeven van de afdekplaat met een schroevendraaier
2. Verwijder de afdekplaat.
3. Haal de batterij eruit.
4. Maak de verbinding tussen de batterij en de Robot voorzichtig los.

Let op:

Gebruik alleen een originele batterij, dit om beschadiging aan de Robot Stofzuiger te voorkomen.

Product specificaties

Naam	Sjaan	Typenummer: SR806W
Specificaties	Diameter	340mm
	Hoogte	85mm
	Gewicht	3.4Kg
Electrische Specificaties	Vermogen	14.6V
	Batterij	Li-ion 2150mAH
Schoonmaak Specificaties	Stofbak inhoud	0.5 liter
	Opladen	Automatisch Opladen / Handmatig Opladen
	Schoonmaak Modus	Auto-, Op één plek-, langs de plinten- en zig-zag modus
	Oplaadtijd	Tussen 200~300 min.
	Werktijd	90 minuten
Knop type op de Robot		Touch (LED display)

Belangrijke informatie

Reserve onderdelen en Verbruiksartikelen:

Vervang altijd met alleen originele Zoef Robot reserveonderdelen. Deze zijn verkrijgbaar bij de geautoriseerde vakhandel en via www.zoefrobot.nl

Kwaliteit:

Onze fabrieken zijn onafhankelijk gecontroleerd op kwaliteit. Onze producten worden gemaakt met behulp van het ISO9001 systeem.

Milieu:

Dit toestel valt onder de "European Directive 2002/96/EC on Wast Electrical and Electronic Equipment" (WEEE)

De accu van de Zoef Robot bevat stoffen die schadelijk kunnen zijn voor het milieu. Gooi de accu niet weg met het normale huisafval, maar lever deze in bij een officieel inzamelpunt voor batterijen.

Gooi de Zoef Robot aan het eind van haar levensduur niet weg met het normale huisafval, maar lever deze in bij een door de overheid aangewezen inzamelpunt om het te laten recyclen.

Voordat u uw Zoef Robot wegdoet en inlevert, dient u de accu te verwijderen. Op deze manier levert u een bijdrage aan een schoner milieu.

Garantie:

Uw Zoef Robot is met de grootste zorg ontwikkeld en ontworpen.

Wanneer uw Zoef Robot onverhoopt gerepareerd dient te worden kunt u contact opnemen met het verkoop punt waar u het toestel gekocht heeft of kijk op de website van: www.zoefrobot.nl. Het eerste jaar zit er op uw Zoef Robot fabrieksgarantie, met uitzondering van de accu (6 maanden) en de aan slijtage onderhevige onderdelen. Ook daarna kunt u voor service bij ons terecht.



ROBOT STOFZUIGER APP

APP GEBRUIKSAANWIJZING

BELANGRIJKE INSTRUCTIES – BEWAAR DEZE GOED

Your Robot Brand

1. Registreren.

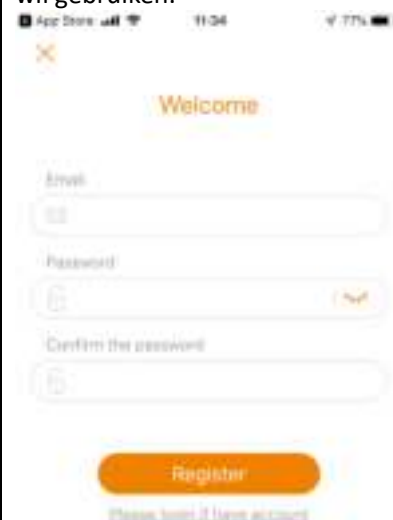
Download de App in de Apple Store (Zoek op Zoef Robot) of op Google Play (Zoek op Zoef Robot)



A. Selecteer Europa en toets Enter APP



B. Maak een account aan door je email adres in te vullen een "Password" (Wachtwoord) te kiezen. Toets Register om te bevestigen en aan te maken. Of toets "Please login if you have account als je al eerder een account hebt aangemaakt en deze wil gebruiken.



2. Maak verbinding met uw Robot Stofzuiger.

Stap 1: Toets + om een robot tot te voegen



Stap 2: Druk op de "+" knop op de "Home Page" om de "Wifi Connecting Page" te openen.

Stap 3: Zet de Robot Stofzuiger aan en houdt de "Home" knop op de Robot Stofzuiger ingedrukt totdat de Robot Stofzuiger gaat piepen. (Refil=Home)

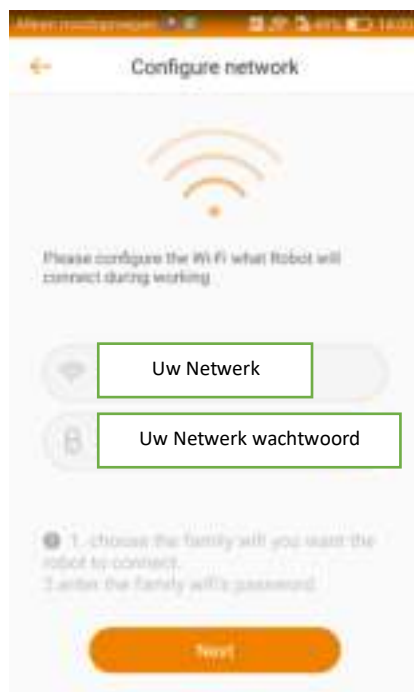


Stap 4: Maak bij instelling connectie met het wifi netwerk ZoefRobot..

Ga daarna terug naar de APP



Stap 5: Vul de gegevens van uw huis Wifi netwerk in. Toets op Next.



Als de installatie klaar is ziet u onderstaand overzichtsscherm.


Hier kunt je de robot aan en uitzetten of naar het oplaadstation sturen. Tevens is de status van de batterij zichtbaar



Werking APP

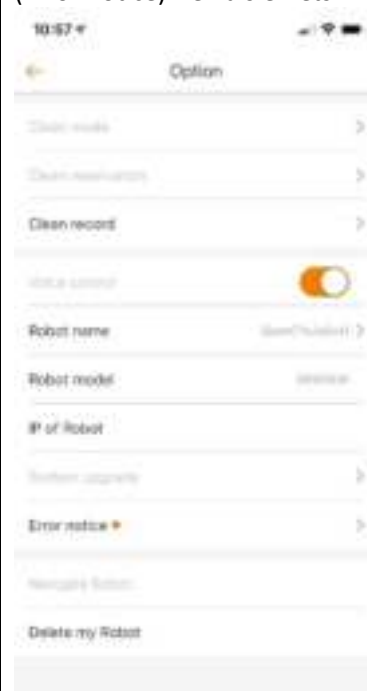
Door op het plaatje of typenummer te toetsen ga je naar de verdere instellingen.



Hier kun je de laatst afgelegde route van de robot zien. Kun je hem Starten en laen stoppen en haar naar het oplaadstation sturen. Toets  om de robot handmatig te besturen (zuigt niet) of kies een andere modus via ... (rechter boven hoek)



Als je Toetst kun je vanuit hier de planning (Clean Reservation), Clean Record (zie hoeveel er is stofgezogen) Of de foutmeldingen (Error notice) zien als er iets mis is.



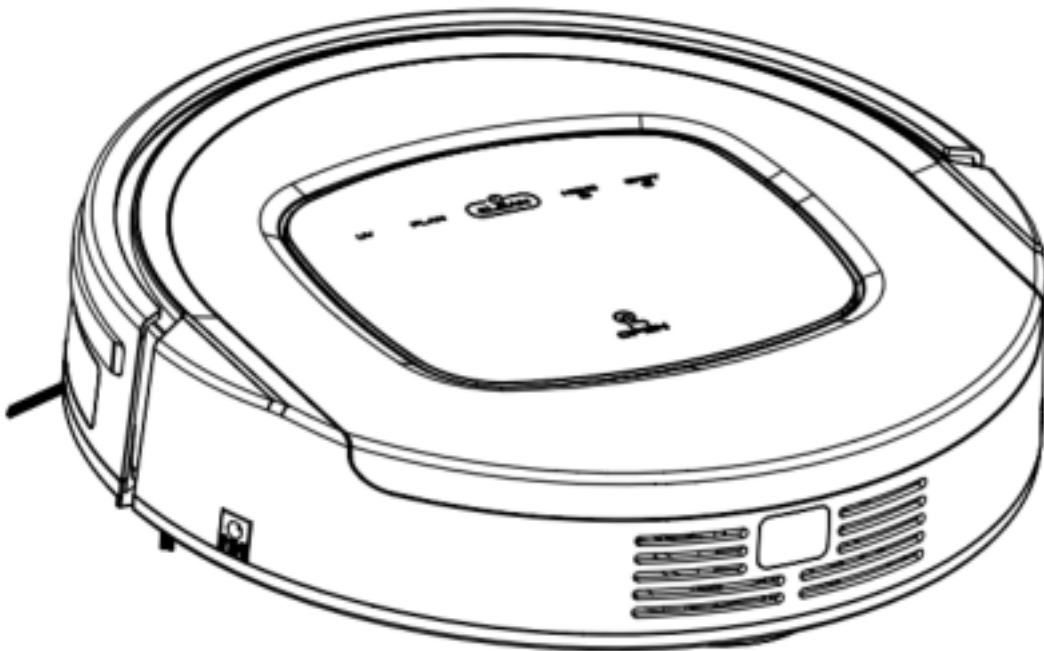
De Robot is voorzien van een gyroscoop. Als de robot geprogrammeerd is maakt ze hier altijd gebruik van. Dat betekent dat als ze alles gehad heeft terug gaat naar het oplaadstation. De werkingsduur wordt dus bepaald door de grote van de kamer.





SJAAN

Robotic Vacuum Cleaner



MODEL SR806W SJAAN

USER MANUAL

IMPORTANT INSTRUCTION – SAVE THIS GOOD

Your Robot Brand

Table of Contents

Safety Instructions	1
Product Features	2
Product Components	4
Main Body and Accessories.....	4
Main Body Diagram/Dust bin.....	5
Charging Station/Remote Control.....	6
Display Panel.....	7
Product Operation	8
Battery Charging.....	9
Starting up/Standby/Sleeping/Power off.....	9
Scheduling.....	10
Cleaning Modes.....	11
Product Maintenance	12
Cleaning Side Brushes.....	12
Cleaning Dust Bin and Filters.....	12
Cleaning Sensors and Wheels	13
Cleaning Charging Poles.....	13
Cleaning Suction Passage and Dust Sensor.....	13
Troubleshooting	15
Battery Removal	17
Product Specification	17

Safety Instructions

Before using this product, please read the safety instructions and follow all those regular safety precautions.

1. Only authorized technicians can disassemble the product. Users are not allowed to disassemble or repair the product.
2. Only use the original battery and power adapter of the product for charging. Using an unmatched adapter may cause electric shock, fire or product damage.
3. Do not touch the power cord, plug or adapter with wet hands.
4. Do not use this product in wet or moist environment (any environment with liquid), e.g. bathroom or laundry.
5. Do not have curtain, any kind of wrapping material or part of user's body wound in the drive wheels.
6. Before use, clean floor environment (remove all fragile objects and cords, clothing, paper, loose cables, as well as make sure to lift curtains and drapes off the floor to avoid any possible accidents. In case a loose cable is tangled with the product, the cable might move around with

the product as it works and topple down table, chairs or cabinet and might cause hurt or property damage.)

7. Make sure this product is not close to cigarette ends, lighters, matches or any flammables.
8. Never use the product to clean combustible or highly volatile liquids, such as gasoline.
9. Only use the product indoors; do not use it outdoors.
10. If the product needs cleaning, clean it after it is fully charged.
11. Do not over-bend or press the flexible cord with heavy or sharp objects.
12. Do not sit on top of this product or attach an object on the top of it. Beware of children or pets while the product is in operation.
13. Do not place this product where it is easy to drop off (tables, chairs, etc.).
14. Turn off the power switch during product transportation or when you don't need to use this product for a long time.
15. Before charging, check whether the adapter and outlet are properly connected.
16. To avoid tripping, inform all the people in the house when this product is working.
17. When dust bin is full, empty it before use.
18. Use this product in temperature from 0°C to 40°C.
19. Do not use this product in high-temperature environment or under baking sunlight for a long time.
20. The battery must be removed from the product before it is disposed of.
21. The battery should be disposed of properly for safety sake.
22. The adaptor must be removed from the socket-outlet before cleaning, maintaining the appliance or removing the battery.

Warning:

When the appliance is to be used by a child, the child must be of 8 years old and above. For persons with reduced physical, sensory or mental capabilities or lack of experience and knowledge, proper supervision or instruction should be given concerning use of the appliance in a safe way to help them understand the hazards involved. Children should not play with the appliance. Cleaning and user maintenance should not be made by children without supervision.

Product Features

Powerful Suction & Intelligent Suction Adjustment


Powerful Suction

Suction power of this product is strong enough to ensure that even tiny dust on the floor will be cleaned thoroughly!

Intelligent Suction Adjustment

This product is able to automatically adjust its suction power when different floor environments are detected. Not only does it make cleaning more efficient, but it also helps to save more power (up to 30%).

User Friendly Design

Operation is greatly simplified,
Touch the  button, you could start the robot!



Washable dust bin

Wash dust bin and filters with water.
Wash dust bin after every empty.

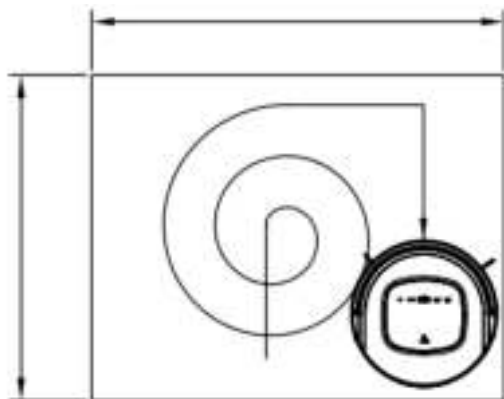


Various Cleaning Modes

Four cleaning modes are provided to meet your needs.

1. Auto cleaning mode

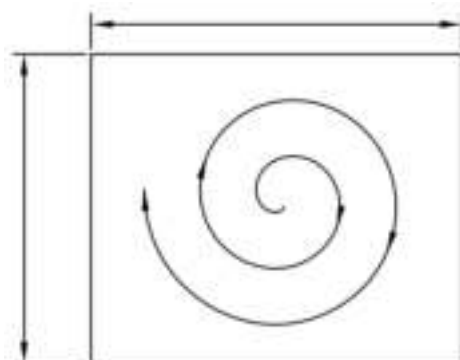
The robot will clean a room automatically and adjust its cleaning according to situation.



Product Features

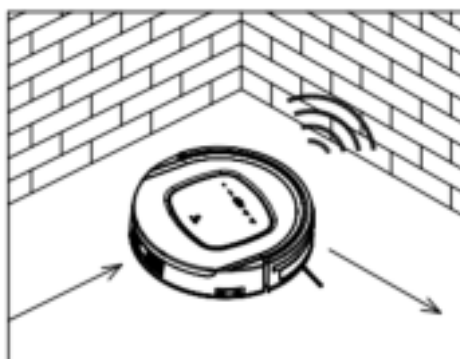
2. Spot cleaning mode

The robot will clean intensively in a spiral way when it detects a very dirty area.



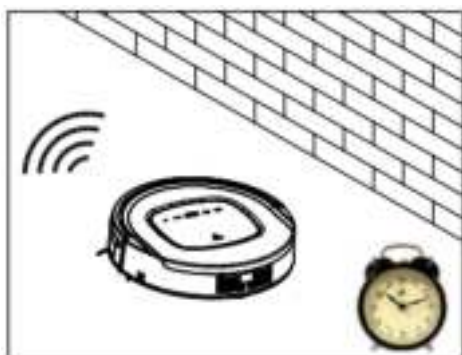
3. Edge cleaning mode

In this mode the robot will clean along the wall or obstacles.



4. Scheduling mode

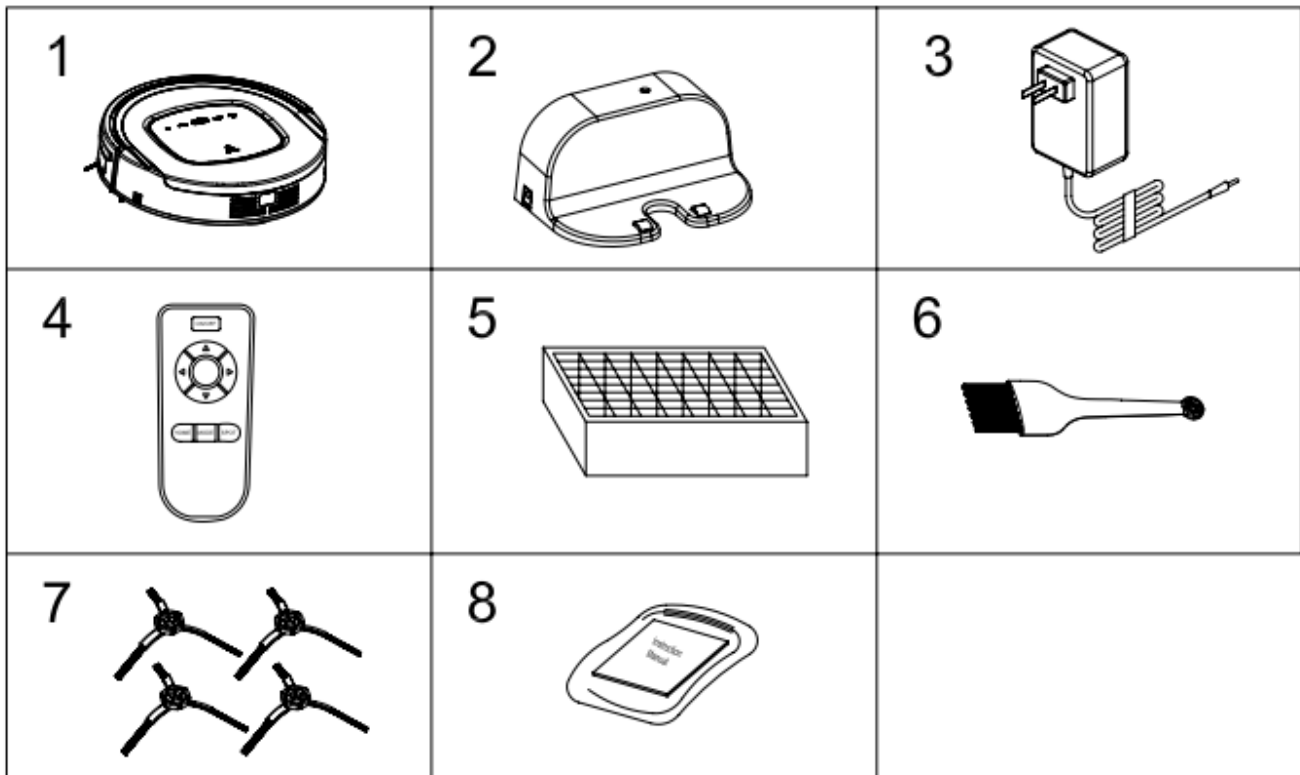
After scheduled, the robot will leave charging station and start working at scheduled time.



Product Components

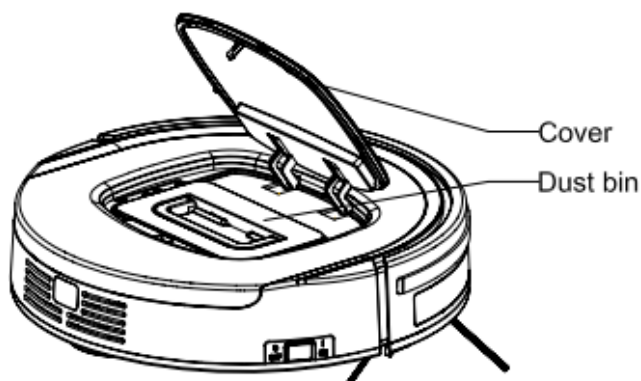
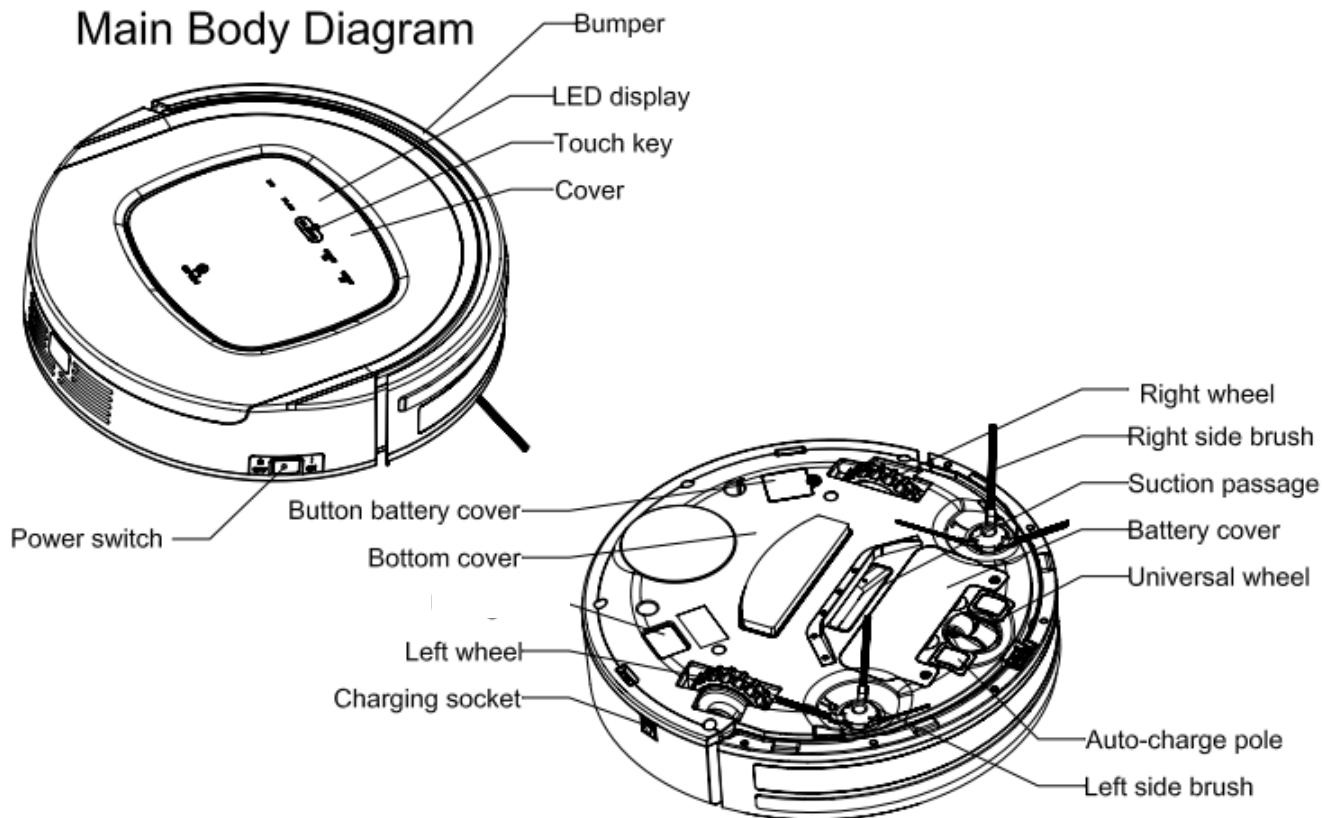
Main body and accessories

No.	Description	Quantity
1	Main Body	1
2	Charging Station	1
3	Adapter	1
4	Remote Control (battery not included)	1
5	HEPA Filter	2
6	Cleaning Brush	1
7	Side Brushes *2 and Spare Brushes *2	4
8	User Manual	1

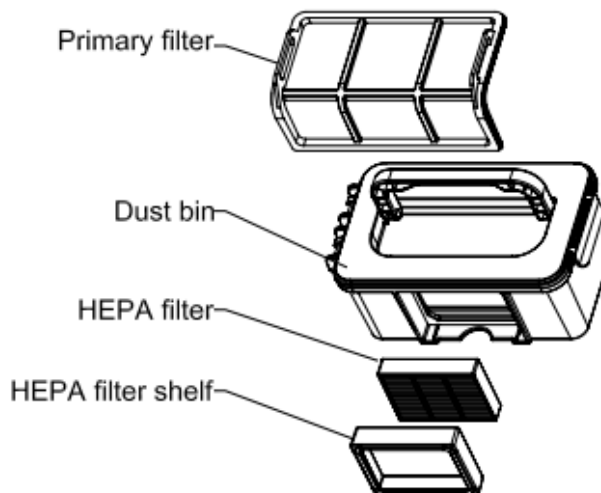


Product Components

Main Body Diagram

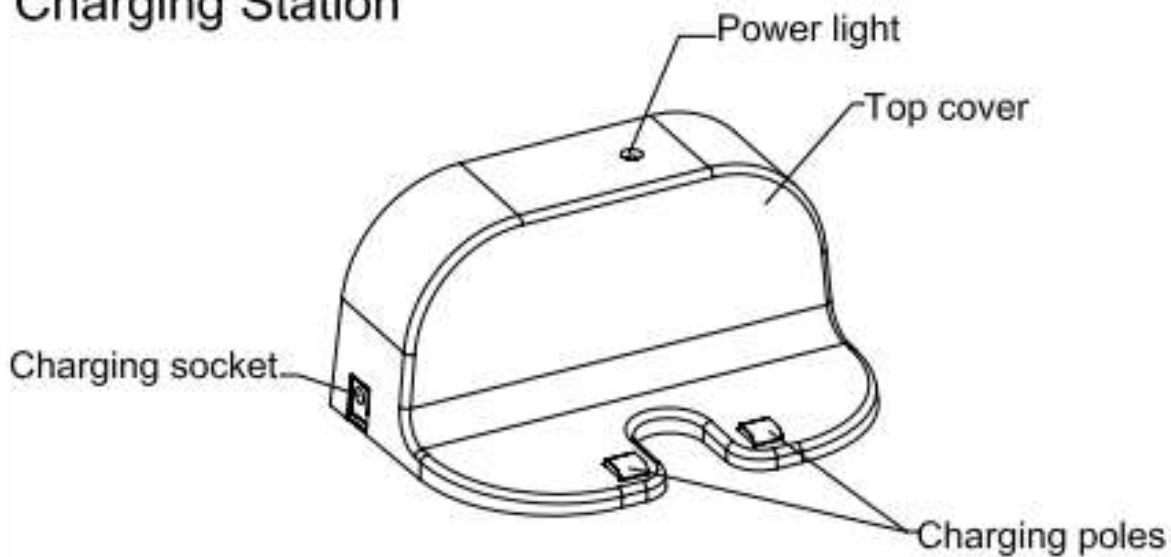


Dust Bin



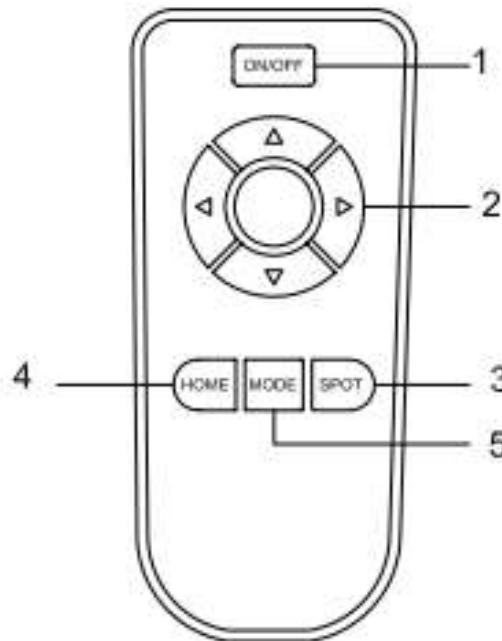
Prodi

Charging Station



Remote control

1. ON/OFF
2. Direction button
3. Spot cleaning
4. Auto charging
5. Cleaning mode

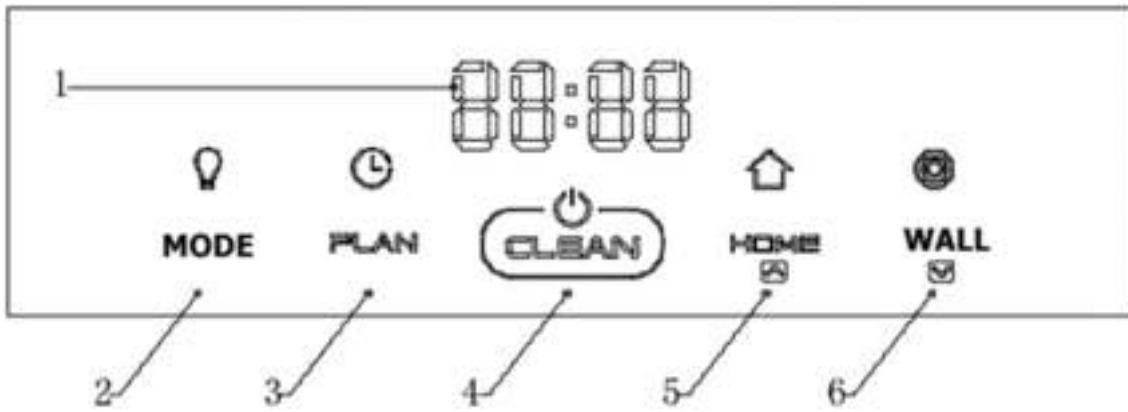


Note:

- A. Install two AAA type batteries into the remote before use.
- B. Remove the batteries if the remote will be left unused for a long period.
- C. If you use the remote near charging home base, the robot may not recognize command and may not work.

Product Components

Display Panel



LED Panel

1. “ ”: LED panel

Panel shows the time setting, charging status, and error codes by using numbers, letters or graph.

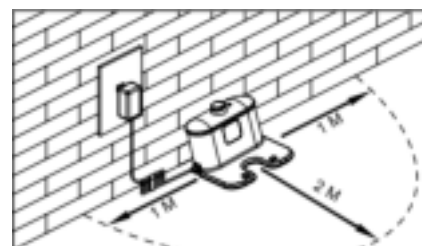
Buttons

2. “MODE”: Select the mode
Press, when Shaan must perform in specific task.
nod1: the robot goes 1x1 square meter through a zig-zag route.
nod2: the robot goes 2x2 square meters through a zig-zag route.
nod3: the robot goes 3x3 square meters through a zig-zag route.
nod4: the robot goes 1x1 square meter through a zig-zag route.
3. “PLAN”: Schedule button
In standby mode, press this button to enter/quit scheduling mode.
4. “CLEAN”: Clean button
 - A. Press this button to change from sleeping mode to standby mode.
 - B. In standby mode, keep pressing this button for more than 3 seconds to go into sleep mode.
 - C. Confirm scheduling setting in scheduling mode.
 - D. Start cleaning in standby mode.
5. “HOME”: Auto homing / Number increment button
 - A. Press this button to increase number in scheduling mode.
 - B. In other mode, press this button to start auto-homing and charging mode.
6. “WALL”: Wall cleaning / Number decrement button
 - A. Press this button to decrease number in scheduling mode.
 - B. In other mode, press this button to start wall cleaning.

Product Operation

1. Battery charging

- A. Positioning the charging station:
Place the charging station against the wall and remove obstacles 1 meter on either side and about 2 meters front of the charging station, as shown in the image.
- B. To charge, make sure the “ON/OFF” switch on the side of the robot is switched to “ON”.
- C. Charge the robot in one of the two ways as shown below:
 - a. Plug the adapter into the robot and the other end to the power socket as shown in Fig.a.



- b. Press "HOME" on robot or "HOME" on remote control to operate the robot to go charging station for recharging as shown in Fig.b.

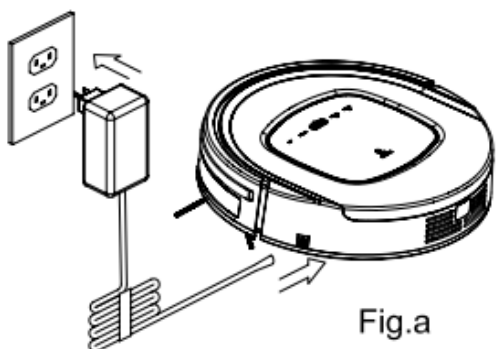


Fig.a

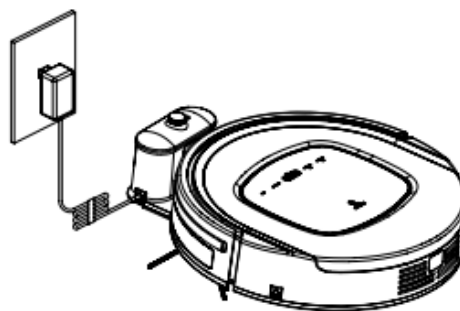


Fig.b

Note:

- a. When robot is charging, LED panel will gradually show "11:11", from left to right.
- b. Once charging is completed, LED panel will show "11:11".
- c. In the standby status, the robot will broadcast voice "please charge" when battery power is low.
- d. In the working status, the robot will return to charging station automatically when battery power is low.


To ensure optimum battery performance:

- a. Before first use, charge the robot for 12 hours.
- b. Charge the robot as soon as battery power is low.
- c. The robot will return to charging station automatically when it has finished cleaning or if battery power is low.
- d. If the robot is not to be used for a long time, fully charge the battery, turn the power switch off, remove and store it in a cool, dry place.
- e. If the robot is not to be used for more than 3 months, charge the robot for 12 hours, turn the power switch off, remove and store it in a cool, dry place.

Product Operation

2. Starting up/ Standby/ Sleeping/ Power off


A. Starting up

- a. Press the "ON/OFF" switch on the side of the robot to "ON".
- b. Press  on main body or ON/OFF on remote control to start cleaning.


Note: If robot is in sleeping mode, press  on main body or ON/OFF on remote control to wake up the robot from sleeping mode, then press  the robot will start cleaning automatically.


B. Standby

Standby means the robot's main power is "ON", and the robot is ready to use. It can be changed to standby mode by below methods:

- a. During robot cleaning, press  on main body to enter standby mode.
- b. During robot cleaning, press ON/OFF button on remote control to power off the robot.

C. Sleeping

In sleeping mode, the robot can only be waken up from  button on main body or ON/OFF on remote control in order to save power. To turn robot into sleeping mode from standby mode:

- a. Keep pressing  on main body for 3 seconds.
- b. Robot will automatically enter sleeping mode if there is no command received for more than 60 seconds.

D. Power off


- a. Press the "ON/OFF" switch on the side of the robot to "OFF".

Product Operation

3. Scheduling






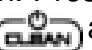
You can schedule the robot to make it start cleaning automatically at a certain time every day.

Scheduling by keys on the main body






Note: The robot can only be set when it's in Standby or Charging mode. If the robot is in sleep mode, press  on main body or ON/OFF button on remote control to wake up the robot. If the robot is in Cleaning mode, stop it before scheduling.

Schedule by the LED panel on robot

A. Setting Robot Clock

- a. In standby or charging status, press **PLAN** to start the clock-setting. The LED panel will show the current system time.
- b. Press  to enter the hour-setting mode, the left two numbers on LED panel will flash. Press  to increase hour or "WALL" to decrease it.
- c. Press   to enter the minute-setting mode, the right two numbers on LED panel will flash. Press  to increase it or "WALL" to decrease it.
- d. Press  again to confirm the setting.

B. Setting the scheduling time

- a. In standby or charging status, press **PLAN** for two times to start scheduling, LED panel will show previous scheduled time or "00:00" if there is no schedule settled before.
- b. Press  to enter hour-setting mode, the left two numbers on LED panel will flash. Press  to increase hour or "WALL" to decrease it.
- c. Press  again to enter the minute-setting mode and the right two numbers on LED panel will flash. Press  to increase minute or "WALL" to decrease it.
- d. Press  again to confirm the scheduling.

C. Cancel the scheduling

- a. Set the scheduling interval to 00:00.
- b. Turn off the power switch on the right side of robot, and turn it on again after 3 seconds.

Note:

- a. Before scheduling, please set the robot time to be the same with real time.
- b. The robot will start cleaning at the schedule time of Robot Clock every day.

Use and Operation

Cleaning settings

Press the "CLEAN" button to have Sjaan vacuumed. The different cleaning settings can only be selected when Sjaan is vacuuming. Press the MODE button on the remote control to select a cleaning setting. The setting will appear on the LED screen as follows:

Press "MODE" when Sjaan has to perform a specific task.

Nod1: the robot will work on a 1 x 1 meter surface via a zigzag pattern.

Nod2: the robot will work on a surface of 2 x 2 meters via a zigzag pattern.

Nod3: the robot will work on a surface of 3 x 3 meters via a zigzag pattern.

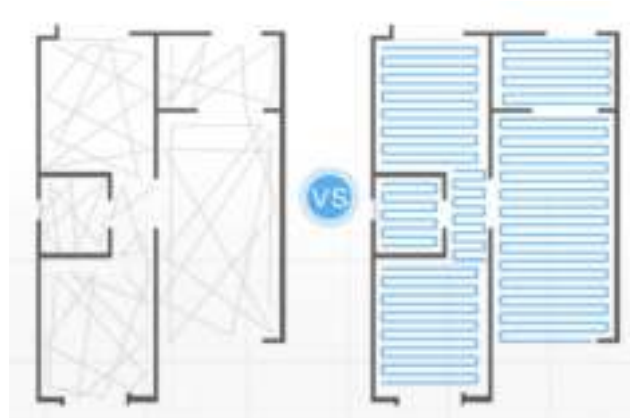
Nod4: the robot will work on a 4 x 4 meter surface via a zigzag pattern.

Use metal strip

The metal strip acts as a virtual wall. For example, place the strip in a doorway and Sjaan will not enter the space behind the strip.

Gyroscope (2D Mapping)

Sjaan is equipped with a gyroscope. This effectively separates the different spaces instead of randomly. This ensures a better and faster cleaning result.



Thanks to the Gyroscope, direct manual control, both on the App and with the remote control supplied, only works when Sjaan is in stand-by mode. Then the Fan is switched off.

Product Maintenance

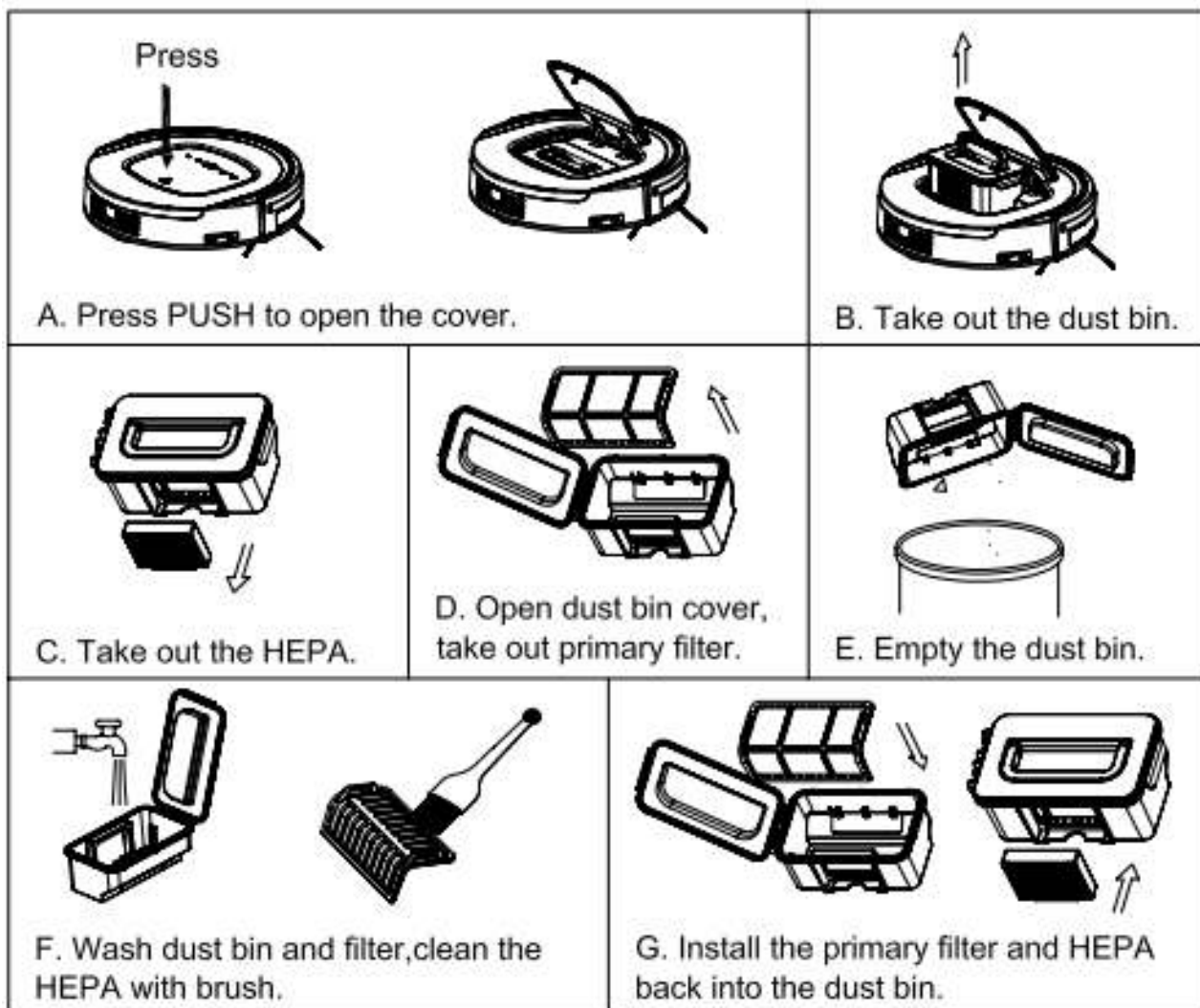
1. Cleaning Side Brushes

Clean the side brush when it gets dirty and replace it if it's damaged. Max life span for side brush is 12 months.

Note: Before replacing side brushes, check and make sure the 'L' / 'R' mark on side brush match with the 'L' / 'R' mark on the bottom base of the robot.

2. Cleaning Dust Bin and Filters

Empty and clean dust bin after each use following the steps as shown in the figures below:



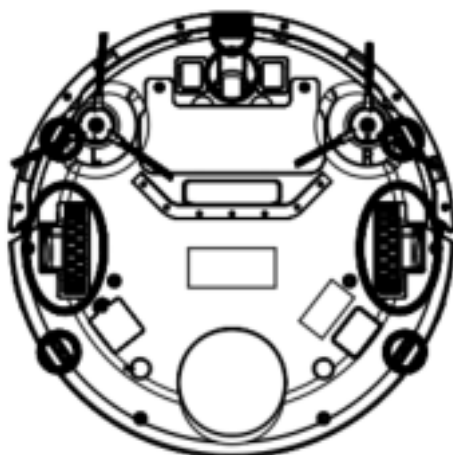
Notes:

- a. Wash HEPA filter after 15~30 days of use. Max life span for HEPA and filter is 24 months.
- b. Reinstall the HEPA and primary filter after they are fully dry.
- c. HEPA and primary filter could be replaced if needed.
- d. Do not dry the filters under baking sunshine.

Product Maintenance

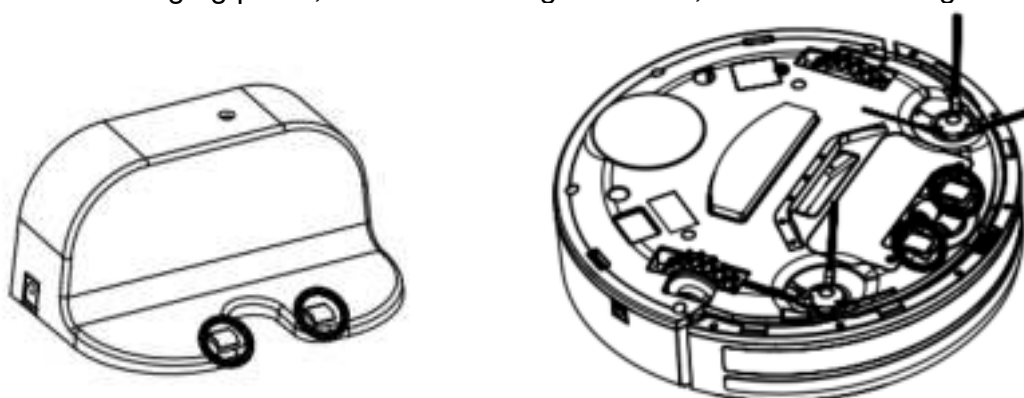
3. Cleaning Sensors and Wheels

Slightly wipe all the sensors and wheels, as marked in figure below, with soft cleaning cloth or tool.



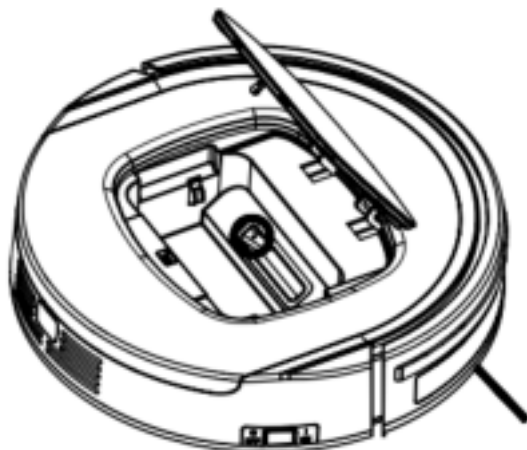
4. Cleaning Charging Poles

Clean the charging poles, as marked in figure below, with soft cleaning cloth or tool.



5. Cleaning Suction Passage and Dust Sensor

Take out the suction kit from robot, and then clean the suction passage and dust sensor, as marked in figure below, with soft cleaning cloth or tool.



Note:

Please don't let the :

Troubleshooting

Error Code for Sensors

Error Code	Cause	Solution
AUBF	Suction passage blocked	Clean suction passage

AUBN	Dust bin not placed in position or robot without dust bin	Put back dust bin and place it in position
E1XX	Left collision switch fault	Check sensitivity of the front bumper
E2XX	Right collision switch fault	
E3XX	Left and right collision switches fault	
E4XX	Left wheel off the ground	Put robot on solid ground
E5XX	Left wheel off the ground, left collision switch fault	Put robot on solid ground and check sensitivity of the front bumper
E6XX	Left wheel off the ground, right collision switch fault	
E7XX	Left wheel off the ground, left and right collision switches fault	
E8XX	Right wheel off the ground	Put robot on solid ground
E9XX	Right wheel off the ground, left collision switch fault	Put robot on solid ground and check sensitivity of the front bumper
EAXX	Right wheel off the ground, right collision switch fault	
EBXX	Right wheel off the ground, left and right collision switches fault	
ECXX	Left and right wheel off the ground	Put robot on solid ground
EDXX	Left and right wheel off the ground, left collision switch fault	Put robot on solid ground and check sensitivity of the front bumper
EEXX	Left and right wheel off the ground, right collision switch fault	
EFXX	Left and right wheel off the ground, left and right collision switch fault	
EXX1	Left anti-drop sensor detects cliff	Clean bottom anti-drop sensor
EXX2	Front anti-drop sensor detects cliff	
EXX3	Left and front anti-drop sensors detect cliff	Clean front sensor lens and bottom anti-drop sensor lens
EXX4	Right anti-drop sensor detects cliff	Clean bottom anti-drop sensor
EXX5	Left and right anti-drop sensors detect cliff	
E XX6	Front and right anti-drop sensors detect cliff	Clean front sensor lens and bottom anti-drop sensor lens
EXX7	Front, left and right anti-drop sensors detect cliff	
EXX8	Front bumper right infrared sensors detect obstacle	Clean front bumper sensor lens

Troubleshooting

Error Code for Sensors

Error Code	Cause	Solution
EXX9	Left anti-drop sensor detects cliff, front bumper right infrared sensor detects obstacle	Clean front sensor lens and bottom anti-drop sensor lens

EXXA	Front anti-drop sensor detects cliff, front bumper right infrared sensor detects obstacle	Clean front bumper sensor lens
EXXB	Left and front anti-drop sensors detect cliff, front bumper right infrared sensor detects obstacle	
EXXC	Right anti-drop sensor detects cliff, front bumper right infrared sensor detects obstacle	
EXXD	Left and right anti-drop sensors detect cliff, front bumper right infrared sensor detects obstacle	
EXXE	Right and front anti-drop sensors detect cliff, front bumper right infrared sensors detect obstacle	
EXXF	Front, left and right anti-drop sensors detect cliff, front bumper right infrared sensors detects obstacle	
EX1X	Front bumper left infrared sensor detects obstacle	
EX2X	Front bumper middle infrared sensor detects obstacle	
EX3X	Front bumper left and middle infrared sensors detect obstacle	
EX4X	Front bumper right infrared sensor detects obstacle	
EX5X	Front bumper left and right infrared sensors detect obstacle	
EX6X	Front bumper middle and right infrared sensors detect obstacle	
EX7X	Front bumper left, middle and right infrared sensors detect obstacle	
EX8X	Front bumper wall detection infrared sensor detects obstacle	
EX9X	Front bumper wall detection sensor and left infrared sensor detect obstacle	
EXAX	Front bumper wall detection sensor and middle infrared sensor detect obstacle	
EXBX	Front bumper wall detection sensor, left and middle infrared sensor detect obstacle	
EXCX	Front bumper wall detection sensors, right infrared sensor detect obstacle	
EXDX	Front bumper wall detection sensors, left and right infrared sensor detect obstacle	
EXEX	Front bumper wall detection sensors, right and middle infrared sensors detect obstacle	
EXFX	Front bumper wall detection sensors, left, right and middle infrared sensors detect obstacle	

Troubleshooting

Troubleshooting for Motors

Error code	Cause	Solution
L01X	Fan overloaded	Check if fan is pressed, and clean dust bin

L0X1	Left wheel overloaded	Check if it's stuck or wired by obstacles
L0X2	Right wheel overloaded	
L0X3	Left and right wheels overloaded	
L0X4	Left side brush overloaded	
L0X5	Left wheel and left side brush overloaded	
L0X6	Right wheel and left side brush overloaded	
L0X7	Left and right wheels, left side brush overloaded	
L0X8	Right side brush overloaded	
L0X9	Left wheel and right side brush overloaded	
L0XA	Right wheel and right side brush overloaded	
L0XB	Left and right wheels, right side brush overloaded	
L0XC	Left and right side brushes overloaded	
L0XD	Left wheel, left and right side brushes overloaded	
L0XE	Right wheel, left and right side brushes overloaded	
L0XF	Left and right wheels, left and right side brushes overloaded	
L02X	Roller brush overloaded	

Note:

1. There is no problem for the robot when it displays L000
2. X is the number or letter might appear on display for different fault
3. If robot displays E001 or E004, please directly find the relative solution referred in troubleshooting
4. If robot displays EC07, please find ECXX and EXXX for relative solution referred in troubleshooting.
5. Like wise, if robot displays EE91, please find EXX1, EEXX and EX9X for relative solution referred in troubleshooting.
6. If above solution does not work, please try below:
 - a. Reset the robot by switching off the unit and then turn it on, and check again.
 - b. If it still does not work after reset, contact the after sales.
7. UV light might hurt your eyes, so please do not stare directly at the light when turned on.

Battery Removal

1. Remove the screws on battery cover with a screw driver.
2. Remove the battery cover.
3. Grasp the insulating tape at two sides of the battery and lift the battery.
4. Unplug the wire connector that links the battery and robot.

Note: Only use the original battery of the product, otherwise it may cause product damage.

Product specifications

Classification	Item	Detail
Mechanical Specifications	Diameter	340mm
	Height	85mm
	Weight	3.4Kg
Electrical Specifications	Power Rating	14.4V
	Battery Specifications	Li-ion 2150mAH
Cleaning Specifications	Dust Bin Capacity	0.5L
	Charging Type	Auto Charging/ Manual Charging
	Cleaning Mode	One key to clean & remote control selection
	Charging Time	About 200~300 mins
	Cleaning Time	90 minutes at maximum
Main Body Button Type		Touch (LED display)

Note: Particular specifications are subjected to change without prior notice.



ROBOT VACUUMCLEANER APP

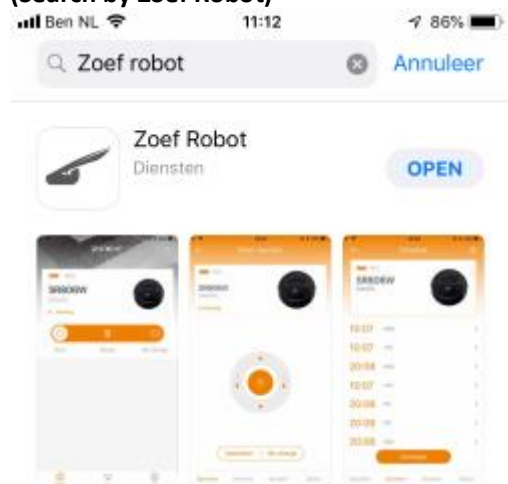
APP User Manual

IMPORTANT INSTRUCTIONS

Your Robot Brand

1. Registreren.

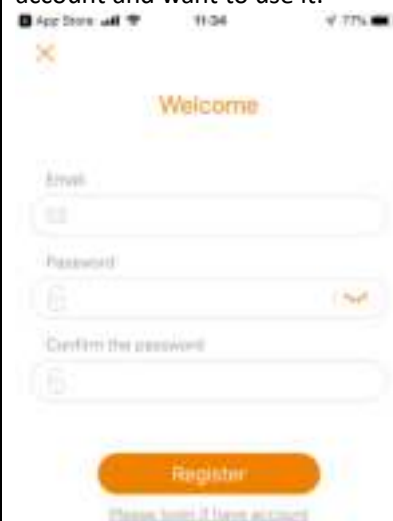
Download the App in the Apple Store (Search by Zoef Robot) or on Google Play (Search by Zoef Robot)



A. Select Europe and press Enter APP



B. Create an account by filling in your email address and choosing a "Password". Touch Register to confirm and create. Or touch "Please login if you have account if you have previously created an account and want to use it."



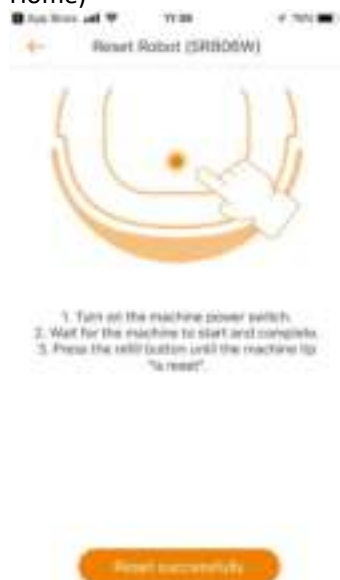
2. Connect to your Robot Vacuum Cleaner.

Step 1: Touch + to add a robot



Step 2: Press the "+" button on the "Home Page" to open the "Wifi Connecting Page".

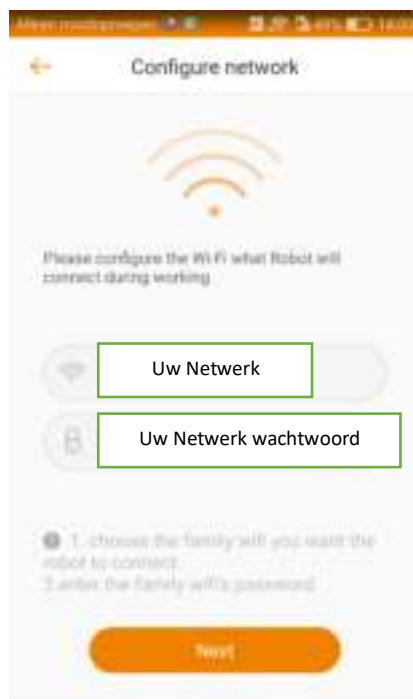
Step 3: Turn on the Robot Vacuum Cleaner and press and hold the "Home" button on the Robot Vacuum Cleaner until the Robot Vacuum Cleaner beeps. (Refil = Home)



Step 4: Make connection with the wifi network ZoefRobot ..
Then go back to the APP

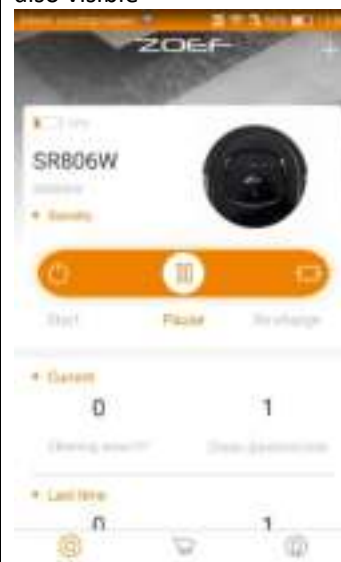


Step 5: Enter the details of your home Wifi network. Press Next.



When the installation is finished, you will see the overview screen below.

Here you can turn the robot on and off or send it to the charging station. The status of the battery is also visible




Operation APP

By pressing the picture or type number you go to the further settings.



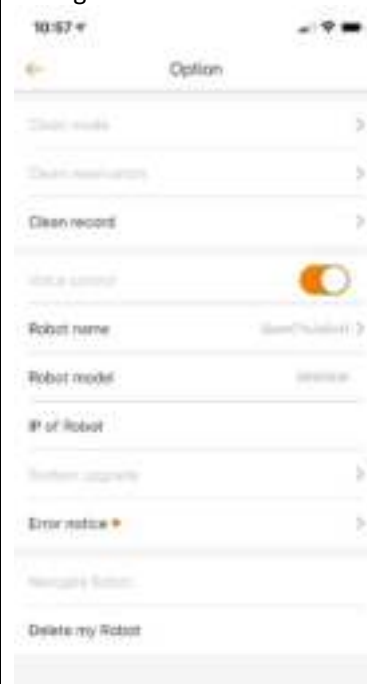
Here you can see the travelled distance of the robot. Start and Stop it and sent it to the charging station.

Press  to operate manually or choose different modes via ... (upper right corner.)



When touched

You can also from here to planning (Clean Reservation), Clean Record (to see how much is vacuumed.) Or Error notice when something is wrong.

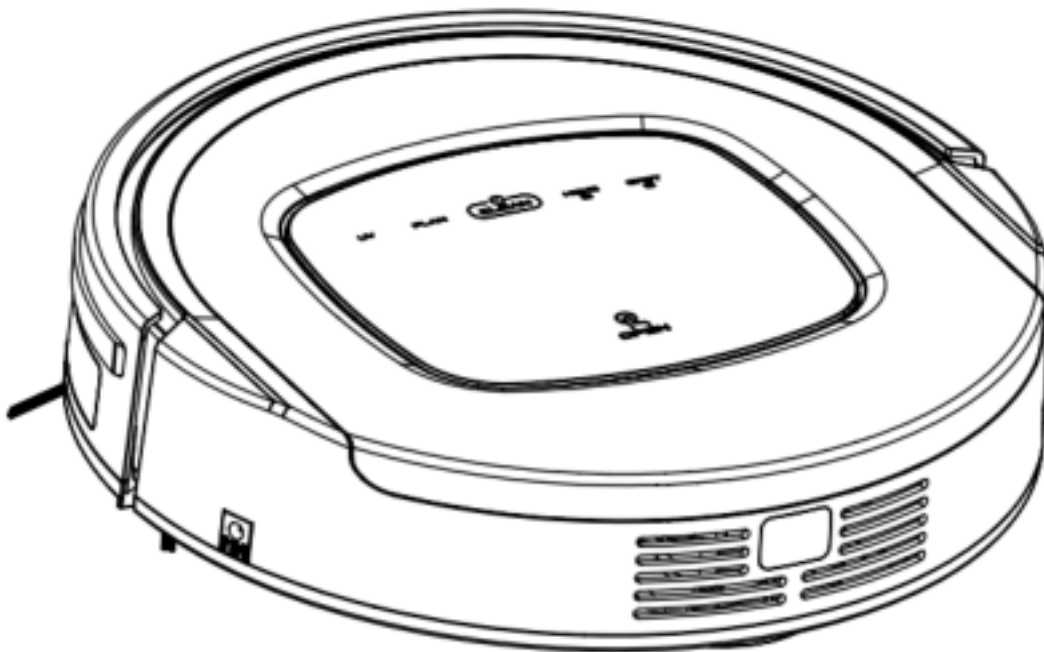


The Robot is equipped with a gyroscope. If the robot is programmed, it always uses this. That means that if she has had everything back to the charging station. The duration of action is therefore determined by the size of the room.



SJAAN

STAUBSAUGERROBOTER



MODELL SR806W SJAAN

GEBRAUCHSANWEISUNG

WICHTIGE HINWEISE – BEWAHREN SIE DIESE GUT AUF

Your Robot Brand

Sehr geehrter Kunde,

Vielen Dank für den Kauf dieses Zoef Robot Staubsaugers.

Wir hoffen, dass Sie dieses Produkt Spaß genießen werden und dass es eine unverzichtbare Kraft in Ihrem Haushalt sein wird.

Dieser Zoef Robot ist einfach zu bedienen. Allerdings ist es wichtig, die Anweisungen sorgfältig zu lesen, bevor Sie den Zoef Robot in Gebrauch nehmen.

Tipps.

Verwenden Sie den Staubsauger häufig, da dies die besten Ergebnisse liefert.

Leeren Sie nach jeder Reinigung den Staubbehälter und reinigen Sie die Filter.

Reinigen Sie für maximale Ergebnisse regelmäßig die Seitenbürsten.

Entfernen Sie Haare und Staub, das sich um die Bürsten angesammelt hat.

Sicherheit geht vor!

Stellen Sie sicher, dass Sie diese Gebrauchsanweisung voll und ganz verstehen, bevor Sie das Gerät einschalten. Lesen Sie bevor Sie diesen Zoef Robot Staubsauger zum ersten Mal verwenden sorgfältig alle Sicherheitshinweise.

Inhaltsverzeichnis

Wichtige Sicherheitshinweise	04
Produkt-Eigenschaften	06
Vorbereitung	08
Sjaan kennenlernen	09
Lieferumfang	10
Ansicht von oben	10
Ansicht von unten	10
Ladestation und Fernbedienung	11
Display	12
Die Nutzung und Bedienung	13
Aufladen der Batterie	13
Einschalten / Standby / Schlafmodus / Ausschalten	14
Einen Termin programmieren	15
Reinigungseinstellungen	16
Bodenwisch-Installation	17
Produktpflege	18
Reinigung der Seitenbürsten	18
Reinigung des Staubbehälters und der Filter	18
Reinigung der Sensoren und der Räder	19
Reinigung der Ladepunkte	19
Reinigung des Staubeinlasses und des Staubsensors	19
Fehlerbehebung	20
Die Batterie entfernen	24
Produktspezifikationen	24
Wichtige Informationen	25

Wichtige Sicherheitshinweise:

Seien Sie immer vorsichtig, wenn Sie Ihren Zoef Robot Staubsauger verwenden. Um das Risiko von Schäden und Verletzungen zu verringern, sollen die Sicherheitshinweise sorgfältig gelesen werden, und sollten bei der Einstellung, dem Gebrauch und der Wartung die Sicherheitsvorkehrungen beachtet werden!

Bitte lesen Sie bevor Sie fortfahren mit dem Auspacken des Pakets sorgfältig die unten stehenden Sicherheitsanweisungen und Sicherheitsvorkehrungen. Bewahren Sie die Bedienungsanleitung auf, falls Sie diese zu einem späteren Zeitpunkt nochmal benötigen.

Sicherheit:

- Dieses Produkt ist nur für den Innenbereich geeignet.
- Verwenden Sie ausschließlich unseren mitgelieferten Original-Adapter um den Zoef Robot aufzuladen. Dadurch wird eine Beschädigung des Produkts verhindert. Die Verwendung eines anderen Adapters führt sofort zum Verlust der Garantie.
- Bauen Sie den Zoef Robot nicht auseinander.
- Besprühen Sie den Zoef Robot oder den Adapter nicht mit Wasser oder anderen Flüssigkeiten, und tauchen Sie den Zoef Robot oder den Adapter nicht in Wasser oder andere Flüssigkeiten.
- Verwenden Sie den Zoef Robot nicht auf nassen Böden oder in Räumen, in denen das Risiko besteht, dass das Gerät mit Wasser in Berührung kommt.
- Verwenden Sie den Zoef Robot nicht in Feuchträumen wie im Badezimmer.
- Saugen Sie keine brennbaren Substanzen und keine Asche, bis sie vollständig abgekühlt ist.
- Verwenden Sie den Zoef Robot nicht in der Nähe von gefährlichen Orten wie einem Kamin oder Pool, oder in der Nähe von brennenden Gegenständen (wie eine Kerze oder Zigarette).
- Stellen Sie sicher, dass das Netzkabel nicht beschädigt wird, da dies zu einem Stromschlag führen kann.

Warnung:

- Verwenden Sie den Zoef Robot niemals wenn der Stecker, das Netzkabel, der Netzadapter oder der Roboter selbst beschädigt ist.
- Versuchen Sie niemals, den Zoef Robot selbst zu reparieren. Dies führt zu einem Verlust der Garantie.
- Der Zoef Robot sollte nicht von Personen verwendet werden (einschließlich Kinder) mit eingeschränkten physischen, sensorischen und / oder geistigen Fähigkeiten, oder Personen mit wenig Erfahrung und / oder Kenntnissen, es sei denn, dass jemand für ihre Sicherheit verantwortlich ist, sie beaufsichtigt, oder ihnen erklärt hat, wie der Zoef Robot verwendet werden soll.
- Fassen Sie den Zoef Robot, das Stromkabel und den Adapter nie an, wenn Ihre Hände nass sind.
- Halten Sie Haare, Körperteile und lose Kleidung fern von der Bürste und anderen bewegenden Teilen des Zoef Robot.
- Der Zoef Robot ist nur für die Reinigung von Böden vorgesehen, also nicht für die Reinigung von Stühlen, Tischen oder Treppen.
- Der Zoef Robot ist kein Kinderspielzeug. Kleine Kinder und Haustiere sollten beaufsichtigt werden, wenn der Zoef Robot seine Arbeit ausführt.
- Halten Sie Kinder und / oder Haustiere nicht auf dem Zoef Robot stehen oder sitzen.
- Stellen Sie sicher, dass alle zerbrechliche und lose Gegenstände wie Vasen, Kleidung, Papier, Fernbedienung, etc. vom Boden entfernt werden.
- Stellen Sie sicher, dass der Zoef Robot sich nicht in Zugschnüren von Jalousien oder Vorhängen, Netzkabeln oder anderen Kabeln verfängt. Dies kann zu gefährlichen Situationen führen. Wenn der Zoef Robot über ein Netzkabel fährt und es mitschleppt, kann der Gegenstand umfallen oder von einem Tisch oder Schrank runterfallen.
- Verwenden Sie den Zoef Robot nicht um Glasscherben und andere scharfe Gegenstände aufzusaugen. Dies kann zu einer Beschädigung des Roboters führen.
- Schalten Sie den Zoef Robot immer aus wenn er sich abnormal verhält oder einen seltsamen Geruch abgibt, oder wenn es sich um eine gefährliche Situation handelt.
- Warnen Sie alle Personen die sich um Raum befinden, in dem der Zoef Robot seine Arbeit ausführt, um zu verhindern dass jemand über den Zoef Robot stolpert.

- Der Zoef Robot ist nicht fähig, über eine Schwelle zu fahren, die höher ist als 10 mm.
Der Zoef Robot funktioniert nur bei einer Umgebungstemperatur zwischen 5 und 40 Grad Celsius.

ACHTUNG:

UV-Licht ist schädlich für die Augen. Schauen Sie also nicht direkt in das UV-Licht, wenn der Roboter auf dem Kopf liegt.

Produkt-Eigenschaften

Saugstark & Intelligente Saugleistungsregelung


Starke Saugleistung:

Aufgrund der starken Saugleistung dieses Staubsaugerroboters werden selbst die kleinsten Staubpartikel auf dem Boden gründlich aufgesaugt!

Intelligente Saugleistungsregelung:

Dieser Staubsaugerroboter ist in der Lage, automatisch seine Saugleistung an unterschiedliche Oberflächen anzupassen. Dies macht nicht nur das Staubsaugen effizienter, sondern sorgt auch dafür, dass der Staubsaugerroboter weniger Strom verbraucht. Dadurch hält die Batterie pro Ladung bis zu 30% länger.

Benutzerfreundliches Design:

Die Bedienung ist einfach, durch Drücken der  Taste wird der Staubsaugerroboter gestartet.



Einfach zu reinigen Staubbehälter:

Waschen Sie den Staubbehälter und die Filter mit Wasser. Waschen Sie den Staubbehälter jedes Mal wenn Sie ihn leeren.



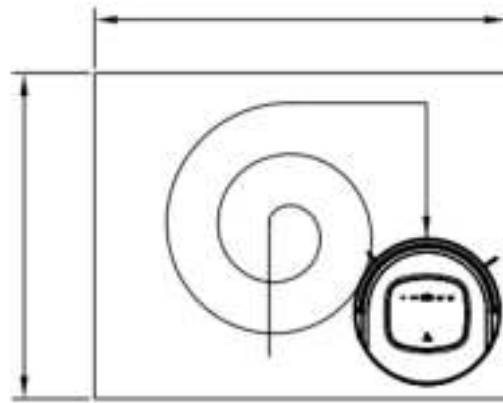
Verschiedene Reinigungseinstellungen

Dieser Staubsaugerroboter verfügt über 4 verschiedene Reinigungseinstellungen:

1. Auto cleaning (Auto-Modus)

Der Roboter wird den Boden automatisch reinigen und passt seine Reinigung an die Umstände

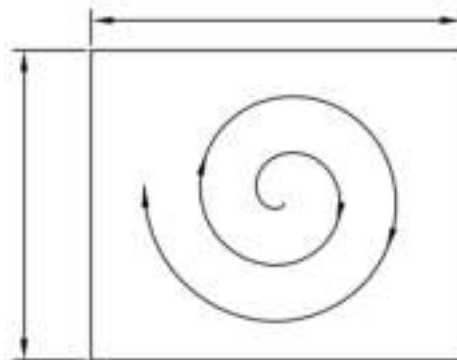
/ Hindernisse an.



Produkt-Eigenschaften

2. Spot cleaning mode (Punktreinigungsmodus)

Der Staubsaugerroboter wird intensiv in einer Spiralform staubsaugen, wenn er eine extra verunreinigte Stelle wahrnimmt.



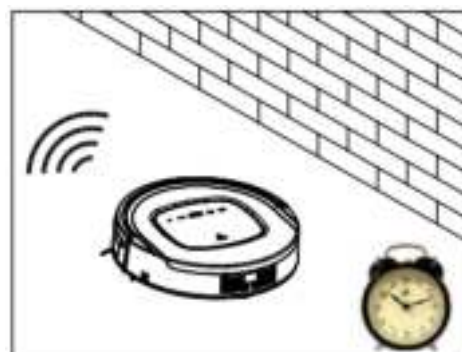
3. Edge cleaning mode (entlang der Fußleisten-Modus)

In diesem Modus wird der Staubsaugerroboter entlang der Fußleisten oder Hindernisse saugen.



4. Scheduling mode (Termine-Modus)

Wenn der Staubsaugerroboter programmiert ist, wird er seine Ladestation zu den von Ihnen programmierten Zeiten verlassen.



Vorbereitung

Verpackung:

Werfen Sie die Verpackung nicht weg, denn könnte zu einem späteren Zeitpunkt praktisch sein, zum Beispiel bei der Lagerung oder dem Transport des Sjaan Staubsaugerroboters.

Wenn Sie den Sjaan Staubsaugerroboter und sein Zubehör auspacken, stellen Sie dann sicher, dass die Kunststoffbeutel von Babys und Kleinkindern ferngehalten werden um Erstickungsgefahr zu vermeiden.

Batterien / Akkus:

Bevor Sie Sjaan zum ersten Mal verwenden, soll sie aufgeladen werden. Dies dauert etwa 12 Stunden. Um den Akku nicht zu beschädigen, dürfen die Teile nicht Temperaturen unter 5 °C und über 40 °C ausgesetzt werden. Das Netzteil darf nur in eine normale Wandsteckdose gesteckt werden.

Für eine optimale Leistung empfehlen wir Ihnen, den Sjaan Zoef Robot immer aufgeladen aufzubewahren. Wenn Sie Sjaan nicht in Gebrauch haben, soll sie an den Netzwerkadapter angeschlossen werden. Das intelligente Ladesystem sorgt dafür, dass Sjaan immer aufgeladen ist, aber gleichzeitig vor Überlastung geschützt wird.

Um Unfälle zu vermeiden, sollte im gleichen Raum wie Sjaan eine Person anwesend sein.

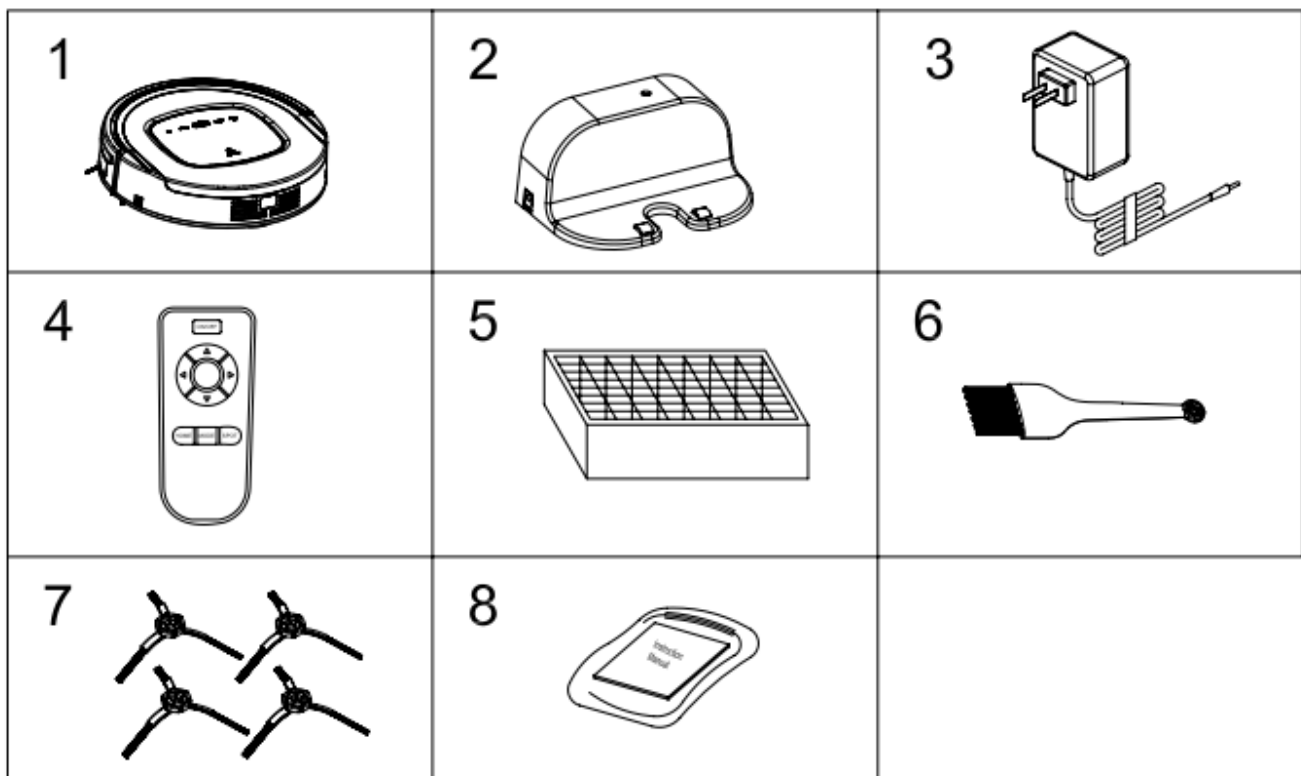
Überprüfen Sie vor der Verwendung:

- Ob der Staubbehälter leer ist. Wenn nicht, sollen Sie ihn entleeren.
- Ob das Saugeteil frei ist. Wenn nicht, sollen Sie es freimachen.
- Ob das Staubtuch gerade montiert ist. Ist dies nicht der Fall ist, kann dies den Betrieb beeinträchtigen.

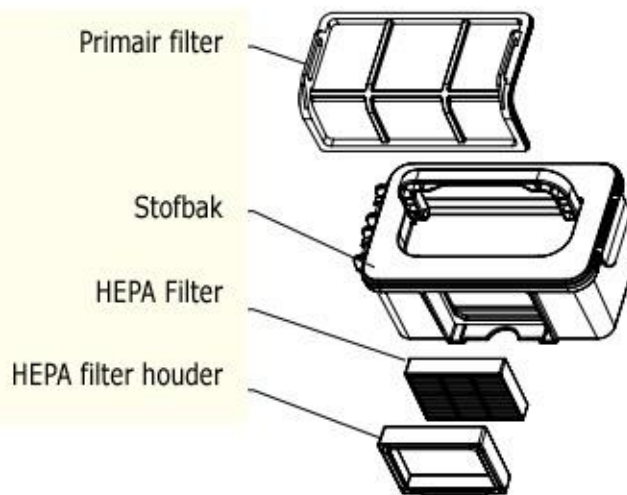
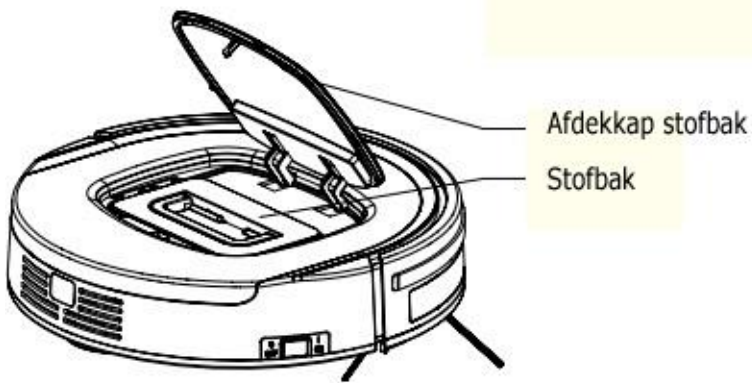
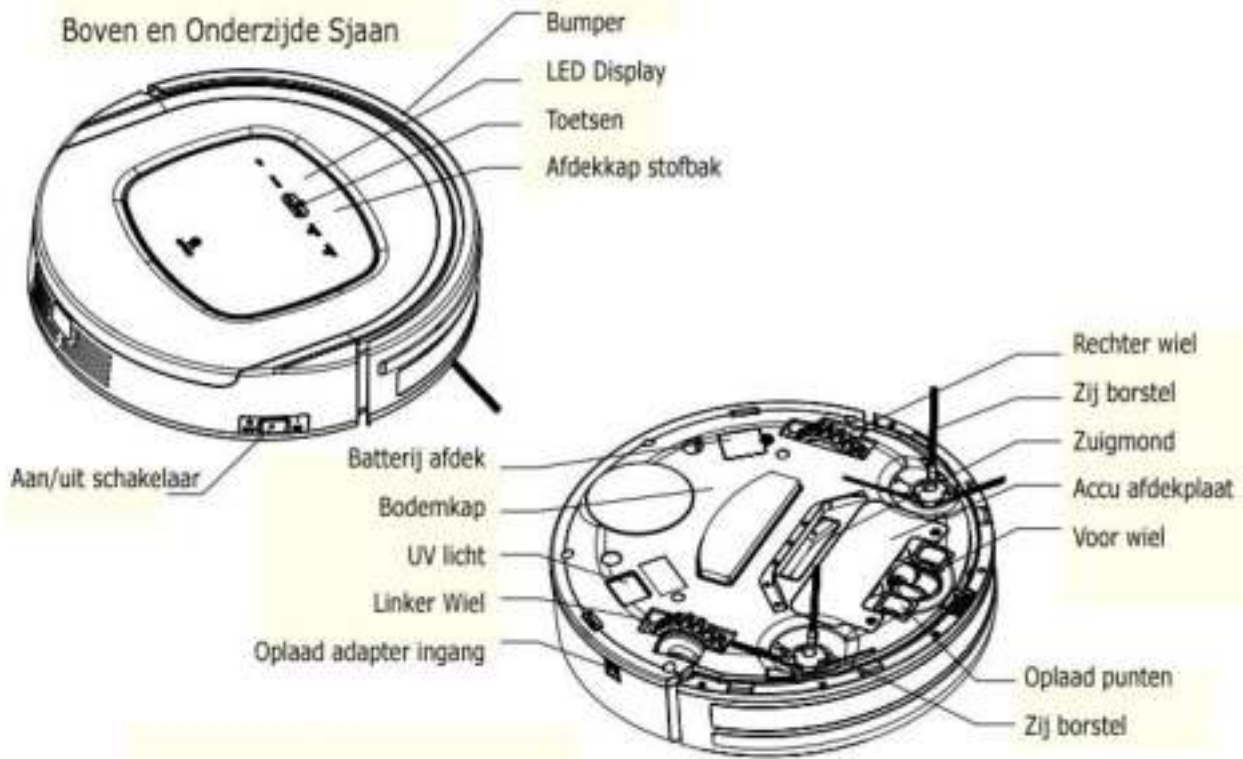
Sjaan kennenlernen

Lieferumfang:

Nr.	Beschreibung	Anzahl
1	Staubsaugerroboter Sjaan	1
2	Ladestation	1
3	Adapter	1
4	Fernbedienung (ohne Batterien)	1
5	HEPA Filter	2
6	Reinigungsbürste	1
7	Seitenbürsten	4
8	Niederländische Gebrauchsanweisung	1

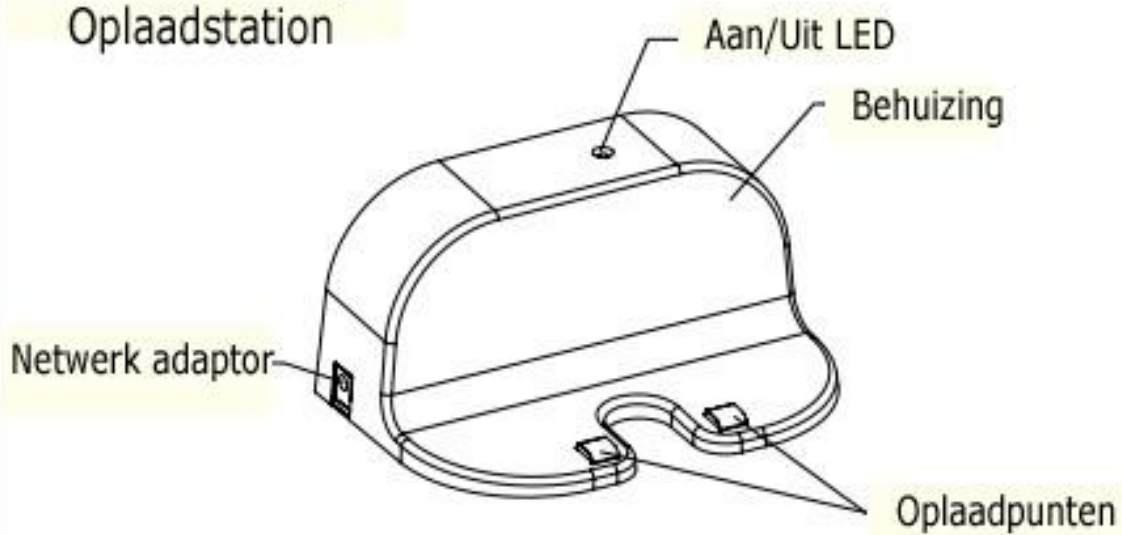


Sjaan kennenlernen



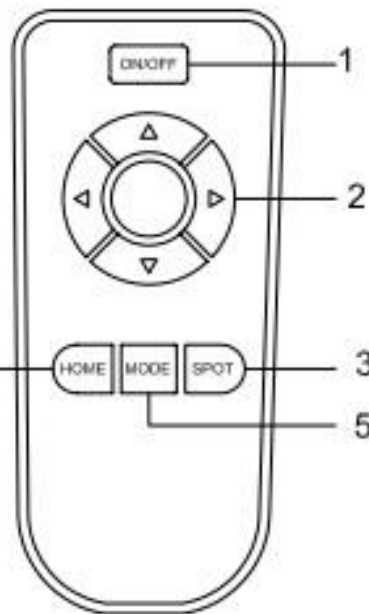
Sjaan kennenleren

Oplaadstation



Afstandsbediening

1. Aan/Uit
2. Richting toetsen
3. Één plek schoonmaken
4. Naar oplaadstation
5. Schoonmaak modus

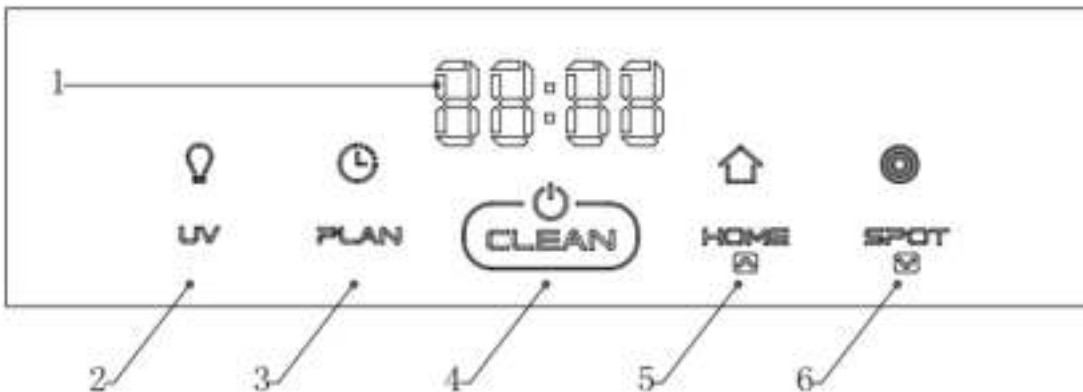


Achtung:

- A. Plazieren Sie vor der Verwendung zwei AAA-Batterien in die Fernbedienung.**
- B. Entfernen Sie die Batterien, wenn Sie die Fernbedienung für längere Zeit nicht verwenden werden.**
- C. Verwenden Sie die Fernbedienung nicht in der Nähe der Ladestation. Sjaan wird den Auftrag nicht erkennen und nicht an die Arbeit gehen.**

Sjaan kennen lernen

Display



88:88-D-Anzeige zeigt die Zeiteinstellung, Ladezustand und Fehlercodes mit Hilfe von Buchstaben, Zahlen oder Symbolen.

Tasten

1. "MODUS": Wählen Sie den Modus aus.

Drücken Sie, wenn Sjaan eine bestimmte Aufgabe ausführen muss.

Programm1: Der Roboter arbeitet in einem Zickzackmuster auf einer Fläche von 1 x 1m.

Programm2: Der Roboter arbeitet in einem Zickzackmuster auf einer Fläche von 2 x 2m.

Programm3: Der Roboter arbeitet in einem Zickzackmuster auf einer Fläche von 3 x 3m.

Programm4: Der Roboter arbeitet in einem Zickzackmuster auf einer Fläche von 4 x 4 m.

2. "PLAN": Taste um einen Termin zu programmieren.

Drücken Sie diese Taste, wenn Sjaan sich im Standby-Modus befindet, um den Termine-Modus ein- oder auszuschalten.

3. "CLEAN": Reinigungstaste

A. Drücken Sie diese Taste um vom Schlafmodus in den Standby-Modus zu wechseln.

B. Drücken Sie diese Taste länger als drei Sekunden um vom Standby-Modus in den Schlafmodus zu wechseln.

C. Um die Termineinstellungen im Termine-Modus zu bestätigen.

D. Vom Standby-Modus aus mit der Reinigung beginnen.

4. "HOME": Automatisch zur Ladestation / Durchblättern im Termine-Modus

A. Drücken Sie diese Taste um durchzublätern im Termine-Modus.

B. Wenn Sie von einem anderen Modus aus diese Taste drücken, wird Sjaan zur Ladestation zurückkehren und mit dem Ladevorgang beginnen.

5. "WALL": An einer Stelle / Zurückblättern im Termine-Modus

A. Drücken Sie diese Taste um zurückzublätern im Termine-Modus.

B. Wenn Sie von einem anderen Modus aus diese Taste drücken, wird Sjaan beginnen, an einer Stelle zu reinigen.

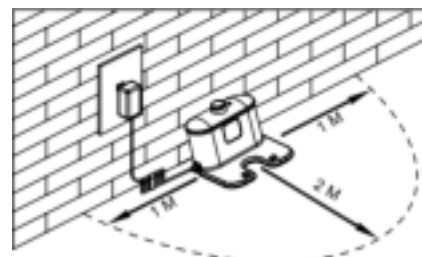
Nutzung und Bedienung

1. Batterie aufladen

A. Installation der Ladestation:

Platzieren Sie die Ladestation an einer Wand und schließen Sie sie an eine Steckdose an.

Entfernen Sie alle Hindernisse, etwa 1 m auf beiden Seiten und 2 Meter vor der Ladestation. Siehe Abbildung.



- B. Um die Batterie aufzuladen, muss die "ON/OFF" Taste an der Seite von Sjaan auf "ON" geschaltet sein.
- C. Sjaan kann auf folgende zwei Weisen aufgeladen werden:
- Stecken Sie den Adapter in den Staubsaugerroter und stecken Sie den Stecker in die Steckdose, siehe Abb. a.
 - Drücken Sie "HOME" auf Sjaan oder "HOME" auf der Fernbedienung um Sjaan zur Ladestation fahren zu lassen um die Batterie aufzuladen, siehe Abb. b.

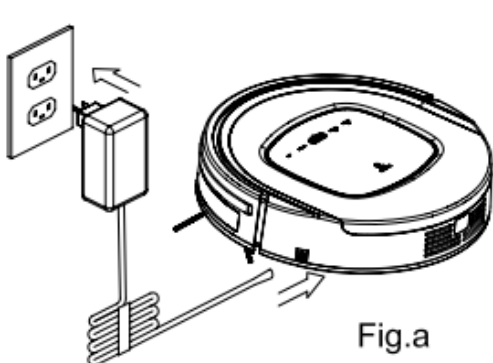


Fig.a

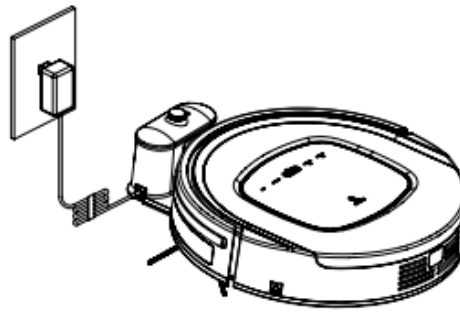


Fig.b

Achtung:

- Wenn Sjaan aufgeladen wird auf dem LED-Display von links nach rechts allmählich "11:11" erscheinen.
- Wenn die Batterie vollständig aufgeladen ist, wird auf dem LED-Display "11:11" angezeigt.
- Im Standby-Modus wird Sjaan, wenn die Batterie fast leer ist, "please charge" (bitte aufladen) anzeigen.
- Wenn Sjaan ihre Arbeit ausführt, wird sie, wenn ihre Batterie fast leer ist, automatisch zu ihrer Ladestation zurückkehren.


Um eine optimale Batterieleistung sicherzustellen:



- Laden Sie, bevor Sie Sjaan zum ersten Mal verwenden, die Batterie 12 Stunden auf.
- Laden Sie die Batterie auf wenn diese fast leer ist.
- Sjaan wird sobald sie fertig ist mit Staubsaugen oder wenn die Batterie fast leer ist automatisch zu ihrer Ladestation zurückkehren.
- Wenn Sjaan für längere Zeit nicht benutzt wird, lagern Sie sie dann mit voll aufgeladener Batterie in einem kühlen, trockenen Raum. Stellen Sie sicher, dass die "On / Off" Taste auf Off geschaltet ist, wenn Sie das Gerät lagern.
- Wenn Sjaan länger als 3 Monate nicht benutzt wird, laden Sie das Gerät dann erst 12 Stunden auf und lagern Sie es dann in einem kühlen, trockenen Raum. Stellen Sie sicher, dass die "On / Off" Taste auf Off geschaltet ist, wenn Sie das Gerät lagern.

Nutzung und Bedienung

2. Einschalten/ Stand-by/ Schlafmodus/Ausschalten



A. Einschalten

- Schalten Sie die "ON/OFF" Taste an der Seite von Sjaan auf "ON".
- Drücken Sie  auf dem Display von Sjaan oder "ON/OFF" auf der Fernbedienung um den Roboter mit dem Staubsaugen beginnen zu lassen.


Achtung: Drücken Sie  auf dem Display von Sjaan um sie aus dem Schlafmodus zu holen. Drücken Sie nochmal  d Sjaan wird automatisch beginnen zu staubsaugen.


B. Standby

Standby bedeutet, dass Sjaan bereit ist um an die Arbeit zu gehen. Der Standby-Modus kann auf zwei Arten aktiviert werden.

- Drücken Sie während dem Staubsaugen auf  auf dem Display von Sjaan.
- Drücken Sie während dem Staubsaugen auf die  Taste auf der Fernbedienung.

C. Schlafmodus

Sjaan kann durch Drücken der  Taste auf dem Display oder der "ON / OFF" Taste auf der Fernbedienung aus dem Schlafmodus geholt werden. Um Sjaan vom Standby-Modus aus in den Schlafmodus zu schalten:

- a. Halten Sie die  Taste auf Sjaan mindestens 3 Sekunden eingedrückt.
- b. Sjaan wird automatisch in den Schlafmodus geschaltet, wenn sie länger als 60 Sekunden keinen Auftrag bekommt.


D. Ausschalten

- a. Schalten Sie die "ON/OFF" Taste an der Seite von Sjaan auf "OFF".

3. Einen Termin programmieren

Sjaan kann so programmiert werden, dass sie jeden Tag automatisch zu der gewünschten Zeit anfängt zu staubsaugen.







Achtung:

Sjaan kann nur programmiert werden, wenn sie sich im Standby-Modus oder Lademodus befindet. Wenn sie sich im Schlafmodus befindet, drücken Sie die  Taste auf dem Display oder die "ON / OFF" Taste auf der Fernbedienung um sie zu wecken. Wenn Sjaan am Staubsaugen ist, schalten Sie sie dann erst in den Standby-Modus oder in den Lademodus.







Nutzung und Bedienung

Programmierung über die Tasten auf dem Display

A. Aktuelle Zeit einstellen (nur im Standby-Modus oder Lademodus)

- a. Drücken Sie auf  auf dem Display um die aktuelle Zeit einzustellen.
- b. Drücken Sie auf  um die Stunden einzustellen, die ersten beiden Ziffern auf dem LED-Display fangen an zu blinken. Verwenden Sie hierzu die  und die "WALL" Taste.
- c. Drücken Sie erneut auf  um die Minuten einzustellen, die letzten beiden Ziffern auf dem LED-Display fangen an zu blinken. Verwenden Sie hierzu die  und die "WALL" Taste.
- d. Drücken Sie erneut auf  um die Einstellung zu bestätigen.

B. Einen Termin planen (nur im Standby-Modus oder Lademodus)

- a. Drücken Sie zweimal hintereinander auf  um mit der Planung eines Termins zu beginnen. Auf dem LED-Bildschirm wird der letzte Termin angezeigt, oder "00:00" wenn noch kein Termin programmiert wurde.
- b. Drücken Sie auf  um die Stunden einzustellen, die ersten beiden Ziffern auf dem LED-Display fangen an zu blinken. Verwenden Sie hierzu die  die "WALL" Taste.
- c. Drücken Sie erneut auf  um die Minuten einzustellen, die letzten beiden Ziffern auf dem LED-Display fangen an zu blinken. Verwenden Sie hierzu die  und die "WALL" Taste.
- d. Drücken Sie erneut auf  um die Einstellung zu bestätigen.

C. Einen Termin kündigen

- a. Stellen Sie den Termin auf 00:00 Uhr ein. (Siehe Schritt **B.**)
- b. Schalten Sie die "On / Off" Taste auf der Seite von Sjaan auf "Off" und schalten Sie sie nach 3 Sekunden wieder auf "On".

Achtung:

- a. Stellen Sie, bevor Sie anfangen zu programmieren, die Uhrzeit des Staubsaugerroboters auf die aktuelle Uhrzeit ein.
- b. Der Staubsaugerroboter geht, wenn er termingemäß staubsaugt, von der von Ihnen eingestellten Uhrzeit aus.

Gebrauch und Bedienung

Reinigungseinstellungen

Drücken Sie die Taste "CLEAN", um Sjaan staubsaugen zu lassen. Die verschiedenen Reinigungseinstellungen können nur gewählt werden, wenn Sjaan beim Saugen ist. Drücken Sie die MODUS-Taste auf der Fernbedienung, um eine Reinigungseinstellung auszuwählen. Die Einstellung wird auf dem LED-Bildschirm wie folgt angezeigt:

Drücken Sie "MODUS", wenn Sjaan eine bestimmte Aufgabe erfüllen muss.

Programm1: Der Roboter arbeitet in einem Zickzackmuster auf einer Fläche von 1 x 1m.

Programm2: Der Roboter arbeitet in einem Zickzackmuster auf einer Fläche von 2 x 2m.

Programm3: Der Roboter arbeitet in einem Zickzackmuster auf einer Fläche von 3 x 3m.

Programm4: Der Roboter arbeitet in einem Zickzackmuster auf einer Fläche von 4 x 4m.

Metallband verwenden

Das Metallband wirkt wie eine virtuelle Wand. Legen Sie den Streifen in eine Türöffnung und Sjaan wird nicht in den Raum hinter dem Streifen fahren.

Gyroskop (2D-Kartierung)

Sjaan ist mit einem Gyroskop ausgestattet. Dies ermöglicht es ihm, effektiv in die verschiedenen Räume zu gehen, anstatt per Zufall. Dies sorgt für ein besseres und schnelleres Reinigungsergebnis.




Abbildung Fahrroute

Dank des Gyroskops funktioniert die direkte manuelle Steuerung sowohl an der App als auch mit der mitgelieferten Fernbedienung nur im Standby-Modus. Das bedeutet, wenn der Lüfter/Ventilator über die App ausgeschaltet wird.

Nutzung und Bedienung

Reinigungseinstellungen


Drücken Sie die  Taste um Sjaan staubsaugen zu lassen. Die verschiedenen Reinigungseinstellungen erscheinen nur, wenn Sjaan am staubsaugen ist. Drücken Sie die MODE-Taste auf der Fernbedienung, um eine Reinigungseinstellung zu wählen. Die Einstellung wird auf dem LED-Display wie folgt aussehen:

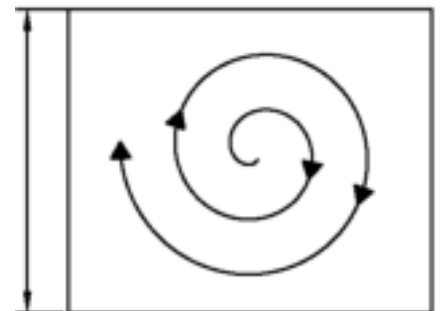
- A. 1111: Auf-einer-Stelle Modus
- B. 2222: Auto Modus
- C. 3333: Entlang-der-Fuleisten Modus
- D. 4444: Zig-Zag Modus

1. Auf-einer-Stelle Modus

Sjaan wird in diesen Modus geschaltet, wenn:

- a. sie eine schmutzige Stelle entdeckt
- b. die SPOT-Taste auf der Fernbedienung


oder die "  " Taste auf dem Display gedrckt wird.

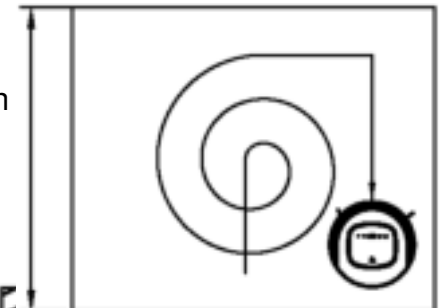


2. Auto-Modus

In diesem Modus wird Sjaan automatisch den Raum staubsaugen und ihre Reinigungseinstellung an die Bedingungen anzupassen.

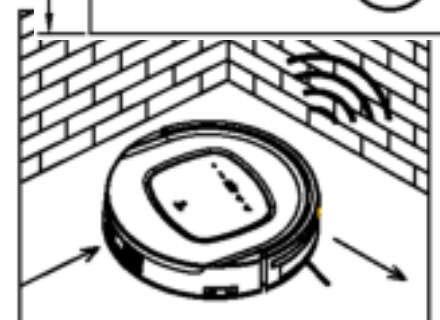
Achtung:

Drcken Sie ON / OFF auf der Fernbedienung oder  auf dem Display um den Auto-Modus zu aktivieren.



3. Entlang-der-Fuleisten Modus

Drcken Sie, whrend Sjaan staubsaugt, die MODE-Taste um "Edge-Cleaning" auszuwhlen. Sie geht dann entlang der Fuleisten und Hindernisse.



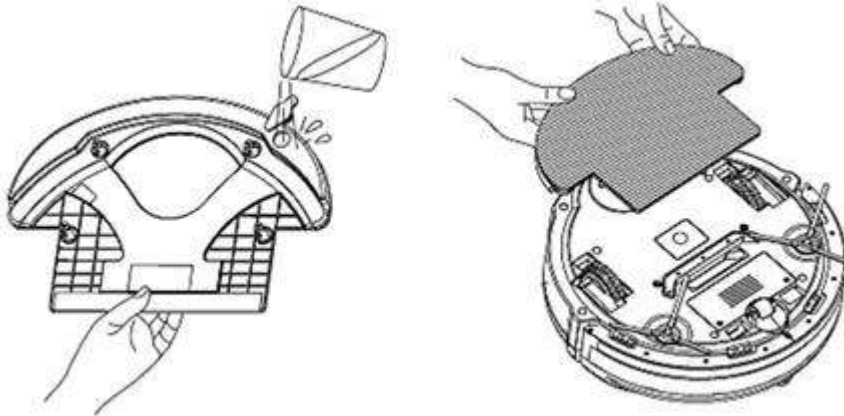
Nutzung und Bedienung

4. Zickzack-Modus

Sjaan wird im Zickzack-Modus reinigen, wenn sie einen offenen Raum oder eine Umgebung mit wenigen Hindernissen wahrnimmt.

Bodenwisch-Installation

1. Öffnen Sie die das Wassereinlassventil und lassen Sie langsam Wasser in den Wasserbehälter laufen.
2. Schließen Sie das Wassereinlassventil wenn der Wasserbehälter voll ist.
3. Platzieren Sie das Wischtuch auf den Wasserbehälter.
4. Platzieren Sie den Wasserbehälter mit Wischtuch auf die Unterseite von Sjaan.



Achtung:

- Wenn Sie trocken wischen wollen, sollen Sie das restliche Wasser aus dem Wasserbehälter laufen lassen und ein trockenes Wischtuch montieren.
- Es ist verboten, den Bodenwischer und Wassertank auf einem Teppich oder groben Bodenbelag zu nutzen.

Produktpflege

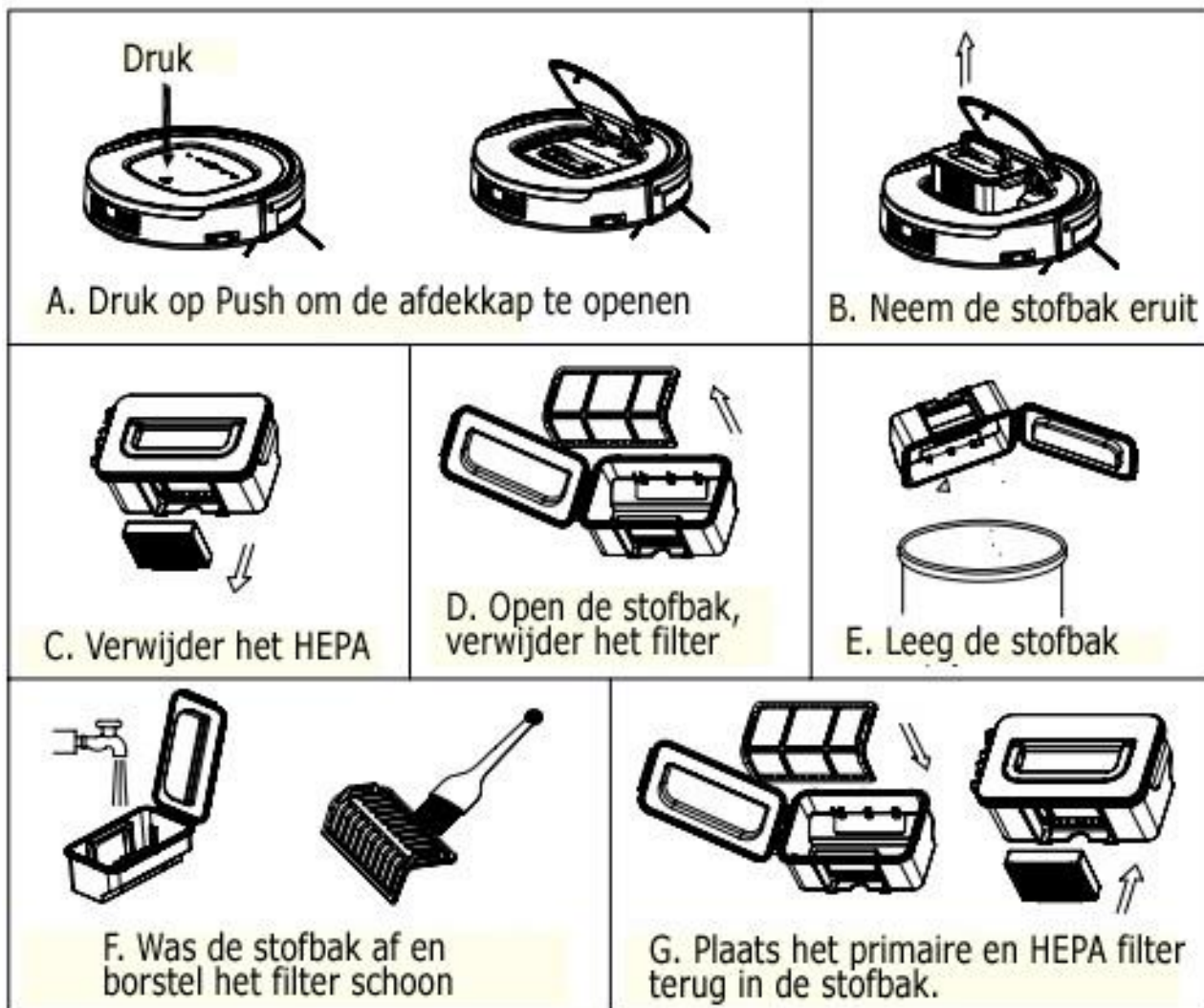
1. Reinigung der Seitenbürsten

Reinigen Sie die Seitenbürsten wenn sie verschmutzt sind, und ersetzen Sie sie, wenn sie defekt sind. Die maximale Lebensdauer für eine Seitenbürste beträgt 12 Monate.

Achtung: Stellen Sie sicher, dass, wenn Sie die Seitenbesen ersetzen, die "L" und "R" Markierungen auf den Seitenbürsten den "L" und "R" Markierungen auf der Unterseite des Staubsaugerroboters entsprechen.

2. Reinigung des Staubbehälters und der Filter

Reinigen und leeren Sie den Staubbehälter nach jeder Verwendung. Folgen Sie dabei den Schritten wie in der untenstehenden Abbildung beschrieben.



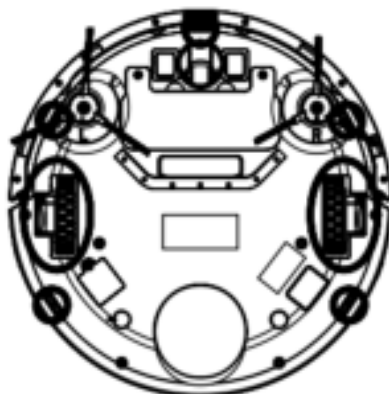
Achtung:

- Waschen Sie den HEPA-Filter und den Hauptfilter alle 15 ~ 30 Tage, abhängig von der Verwendung. Die maximale Lebensdauer der Filter beträgt 24 Monate.
- Platzieren Sie den HEPA-Filter und den Hauptfilter nur zurück, wenn sie vollständig trocken sind.
- Der HEPA-Filter und der Hauptfilter können, wenn nötig, immer ersetzt werden.
- Trocknen Sie die Filter nicht in voller Sonne.

Produktpflege

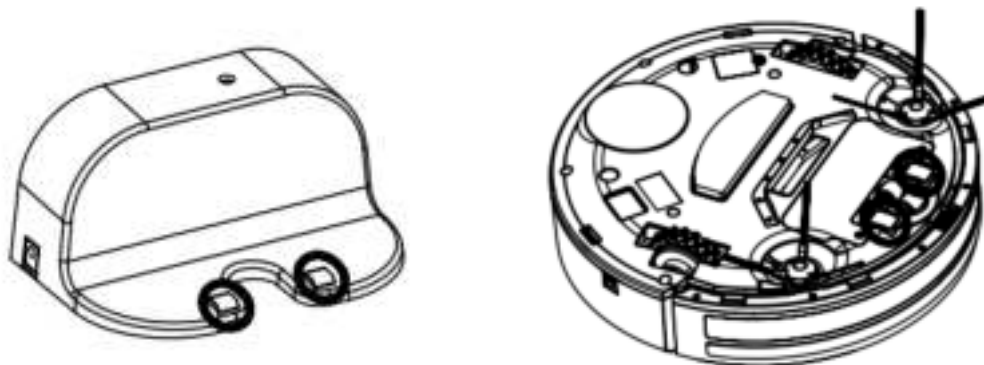
3. Reinigung der Sensoren und Räder

Reinigen Sie die Sensoren (siehe untenstehende Abbildung) vorsichtig mit einem weichen Tuch. Entfernen Sie regelmäßig Schmutz und Haare um die Räder.



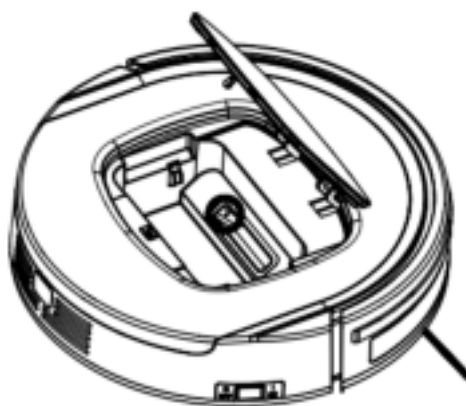
4. Reinigung der Ladepunkte

Reinigen Sie die Ladepunkte von sowohl der Ladestation und dem Staubsaugerroboter- (siehe untenstehende Abbildung) regelmäßig mit einem weichen Tuch.



5. Reinigung des Staubeinlasses und Staubsensors

Entfernen Sie den Staubbehälter aus dem Staubsaugerroboter und reinigen Sie den Staubeinlass und Staubsensor (siehe untenstehende Abbildung) gründlich mit einem weichen Tuch.



Achtung:

Verwenden Sie bei der Reinigung keine Flüssigkeiten. Reinigen Sie die

Problemlösungen

niemals mit Wasser, Verdünnern oder anderen Flüssigkeiten. Verwenden Sie ein weiches Tuch!

Fehlercodes für die Sensoren

Fehler code	Ursache	Lösung
AUBF	Staubeinlass ist blockiert	Reinigen Sie den Staubeinlass
AUBN	Staubbehälter ist nicht oder nicht richtig platziert	Platzieren Sie den Staubbehälter auf die richtige Weise
E1XX	Fehlermeldung linker Stoßschalter	Überprüfen Sie die Empfindlichkeit des Stoßfängers
E2XX	Fehlermeldung rechter Stoßschalter	
E3XX	Fehlermeldung linker und rechter Stoßschalter	
E4XX	Das linke Rad berührt den Boden nicht	Stellen Sie den Roboter auf eine ebene Oberfläche
E5XX	Das linke Rad berührt den Boden nicht, Fehlermeldung linker Stoßschalter	Stellen Sie den Roboter auf eine ebene Oberfläche und überprüfen Sie die Empfindlichkeit des Stoßfängers
E6XX	Das linke Rad berührt den Boden nicht, Fehlermeldung rechter Stoßschalter	
E7XX	Das linke Rad berührt den Boden nicht, Fehlermeldung linker und rechter Stoßschalter	
E8XX	Das rechte Rad berührt den Boden nicht	Stellen Sie den Roboter auf eine ebene Oberfläche

E9XX	Das rechte Rad berührt den Boden nicht, Fehlermeldung linker Stoßschalter	Stellen Sie den Roboter auf eine ebene Oberfläche und überprüfen Sie die Empfindlichkeit des Stoßfängers
EAXX	Das rechte Rad berührt den Boden nicht, Fehlermeldung linker und rechter Stoßschalter	
EBXX	Das rechte Rad berührt den Boden nicht, Fehlermeldung linker und rechter Stoßschalter	
ECXX	Das linke und rechte Rad berühren den Boden nicht	Stellen Sie den Roboter auf eine ebene Oberfläche
EDXX	Das linke und rechte Rad berühren den Boden nicht, Fehlermeldung linker Stoßschalter	Stellen Sie den Roboter auf eine ebene Oberfläche und überprüfen Sie die Empfindlichkeit des Stoßfängers
EEXX	Das linke und rechte Rad berühren den Boden nicht, Fehlermeldung rechter Stoßschalter	
EFXX	Das linke und rechte Rad berühren den Boden nicht, Fehlermeldung linker und rechter Stoßschalter	
EXX1	Der linke Anti-Fall-Sensor sieht eine Tiefe	Reinigen Sie die Anti-Fall-Sensoren auf der Unterseite des Roboters
EXX2	Der vordere Anti-Fall-Sensor sieht eine Tiefe	
EXX3	Der linke und vordere Anti-Fall-Sensoren sehen eine Tiefe	Reinigen Sie den vorderen Sensor und die Anti-Fall-Sensoren auf der Unterseite des Roboters
EXX4	Der rechte Anti-Fall-Sensor sieht eine Tiefe	Reinigen Sie die Anti-Fall-Sensoren auf der Unterseite des Roboters
EXX5	Der linke und rechte Anti-Fall-Sensoren sehen eine Tiefe	
EXX6	Der rechte und vordere Anti-Fall-Sensoren sehen eine Tiefe	Reinigen Sie den vorderen Sensor und die Anti-Fall-Sensoren auf der Unterseite des Roboters
EXX7	Der rechte, vordere und linke Anti-Fall-Sensoren sehen eine Tiefe	
EXX8	Der rechte Infrarotsensor an der vorderen Stoßstange sieht einen Hindernis	Reinigen Sie den Sensor an der vorderen Stoßstange

Problemlösungen

Fehlercodes für die Sensoren

Fehlercode	Ursache	Lösung
EXX9	Der linke Anti-Fall-Sensor sieht eine Tiefe, der rechte Infrarotsensor an der vorderen Stoßstange sieht einen Hindernis	Reinigen Sie den vorderen Sensor und die Anti-Fall-Sensoren auf der Unterseite des Roboters
EXXA	Der vordere Anti-Fall-Sensor sieht eine Tiefe, der rechte Infrarotsensor an der vorderen Stoßstange sieht einen Hindernis	
EXXB	Der linke und vordere Anti-Fall-Sensoren sehen eine Tiefe, der rechte Infrarotsensor an der vorderen Stoßstange sieht einen Hindernis	
EXXC	Der rechte Anti-Fall-Sensor sieht eine Tiefe, der rechte Infrarotsensor an der vorderen Stoßstange sieht einen Hindernis	

EXXD	Der linke und rechte Anti-Fall-Sensoren sehen eine Tiefe, der rechte Infrarotsensor an der vorderen Stoßstange sieht einen Hindernis	Reinigen Sie den Sensor auf der Stoßstange
EXXE	Der rechte und vordere Anti-Fall-Sensoren sehen eine Tiefe, der rechte Infrarotsensor an der vorderen Stoßstange sieht einen Hindernis	
EXXF	Der rechte, vordere und linke Anti-Fall-Sensoren sehen eine Tiefe, der rechte Infrarotsensor an der vorderen Stoßstange sieht einen Hindernis	
EX1X	Der linke Infrarotsensor an der vorderen Stoßstange sieht einen Hindernis	
EX2X	Der mittlere Infrarotsensor an der vorderen Stoßstange sieht einen Hindernis	
EX3X	Der mittlere und linke Infrarotsensor an der vorderen Stoßstange sehen einen Hindernis	
EX4X	Der rechte Infrarotsensor an der vorderen Stoßstange sieht einen Hindernis	
EX5X	Der linke und rechte Infrarotsensor an der vorderen Stoßstange sehen einen Hindernis	
EX6X	Der mittlere und rechte Infrarotsensor an der vorderen Stoßstange sehen einen Hindernis	
EX7X	Der linke, mittlere und rechte Infrarotsensor an der vorderen Stoßstange sehen einen Hindernis	
EX8X	Infrarot-Wandsensor in der vorderen Stoßstange sieht ein Hindernis	
EX9X	Infrarot-Wandsensor in der vorderen Stoßstange und der linke Infrarotsensor sehen einen Hindernis	
EXAX	Infrarot-Wandsensor in der vorderen Stoßstange und der mittlere Infrarotsensor sehen einen Hindernis	
EXBX	Infrarot-Wandsensor in der vorderen Stoßstange und der linke und mittlere Infrarotsensor sehen einen Hindernis	
EXCX	Infrarot-Wandsensor in der vorderen Stoßstange und der rechte Infrarotsensor sehen einen Hindernis	
EXDX	Infrarot-Wandsensor in der vorderen Stoßstange und der linke und rechte Infrarotsensor sehen einen Hindernis	
EXEX	Infrarot-Wandsensor in der vorderen Stoßstange und der rechte und mittlere Infrarotsensor sehen einen Hindernis	
EXFX	Infrarot-Wandsensor in der vorderen Stoßstange und der linke, rechte und mittlere Infrarotsensor sehen einen Hindernis	

Problemlösungen

Fehlercodes für den Motor

Fehlercode	Ursache	Lösung
L01X	Lüfter überlastet	Reinigen Sie den Staubbehälter
L0X1	Linke Rad überlastet	Stellen Sie sicher, dass Räder und Bürsten haar- und schmutzfrei sind. Wenn nicht, entfernen Sie diese dann.
L0X2	Rechte Rad überlastet	

L0X3	Linke und rechte Rad überlastet	
L0X4	Linke Seitenbürste überlastet	
L0X5	Linke Rad und linke Seitenbürste überlastet	
L0X6	Rechte Rad und linke Seitenbürste überlastet	
L0X7	Beide Räder und linke Seitenbürste überlastet	
L0X8	Rechte Seitenbürste überlastet	
L0X9	Linke Rad und rechte Seitenbürste überlastet	
L0XA	Rechte Rad und rechte Seitenbürste überlastet	
L0XB	Beide Räder und rechte Seitenbürste überlastet	
L0XC	Linke und rechte Seitenbürste überlastet	
L0XD	Linke Rad und beide Seitenbürsten überlastet	
L0XE	Rechte Rad und beide Seitenbürsten überlastet	
L0XF	Linke und rechte Rad und linke und rechte Seitenbürsten überlastet	
L02X	Hauptbürste ist überlastet	

Achtung:

1. Es gibt kein Problem, wenn das Display L000 anzeigt
2. **X** ersetzt eine Buchstabe oder eine Ziffer, die bei einer Fehlermeldung auf dem Display angezeigt wird
3. Wenn E001 oder E004 angezeigt wird, suchen Sie dann die entsprechende Lösung in der obigen Liste.
4. Wenn EC07 angezeigt wird, suchen Sie dann unter **ECXX** und **EXXX** die entsprechende Lösung in der obigen Liste.
5. Das gleiche gilt für EE91. Suchen Sie unter **EXX1**, **EEXX** und **EX9X** die entsprechende Lösung in der obigen Liste.
6. Wenn die oben genannten Lösungen nicht funktionieren, versuchen Sie dann Folgendes:
 - a. Setzen Sie den Roboter zurück, durch ihn aus- und wieder einzuschalten.
 - b. Wenn nach dem Zurücksetzen die Meldung immer noch angezeigt wird, kontaktieren Sie dann bitte die After-Sales.
7. UV-Licht ist schädlich für die Augen, schauen Sie deshalb nicht direkt in das UV-Licht, wenn der Roboter auf dem Kopf liegt.

Batterie entfernen

1. Entfernen Sie die Schrauben von der Abdeckplatte mit einem Schraubendreher
2. Entfernen Sie die Abdeckplatte.
3. Entfernen Sie die Batterie.
4. Entfernen Sie vorsichtig die Verbindung zwischen der Batterie und dem Roboter.

Achtung:

Verwenden Sie, um eine Beschädigung des Staubsaugerroboters zu vermeiden, nur eine Original-Batterie.

Produktspezifikationen

Produktname	Sjaan	Modellnummer: SR806W
Spezifikationen	Durchmesser	340 mm
	Höhe	85 mm
	Gewicht	3.4 Kg
Elektrische Spezifikationen	Leistung	14.4V
	Batterie	Ni-MH 2000 mAH
Reinigungsspezifikationen	Staubbehältervolumen	0.5 Liter
	Aufladung	Automatische Aufladung / Manuelle Aufladung
	Reinigungsmodus	Auto, an einer Stelle, entlang der Fußleisten und Zickzack-Modus
	Ladezeit	200~300 Min.
	Betriebsdauer	90 Minuten
Displaytyp des Roboters		Touch (LED-Display)

Wichtige Informationen

Ersatzteile und Verbrauchsartikel:

Ersetzen Sie immer mit Original-Ersatzteile von Zoef Robot. Diese sind beim autorisierten Händler und über www.zoefrobot.nl erhältlich.

Qualität:

Unsere Fabriken sind unabhängig für die Qualität verifiziert worden. Unsere Produkte werden mit Hilfe des ISO9001-Systems hergestellt.

Umwelt:

Dieses Gerät fällt unter die "European Directive 2002/96/EC on Wast Electrical and Electronic Equipment" (WEEE) Richtlinie

Der Akku des Zoef Robot enthält Substanzen, die die Umwelt gefährden können. Entsorgen Sie den Akku nicht mit dem Hausmüll, sondern bringen Sie ihn zu einer offiziellen Sammelstelle für Batterien.

Entsorgen Sie den Zoef Robot am Ende der Lebensdauer nicht mit dem Hausmüll, sondern bringen Sie ihn zu einem behördlichen Sammelpunkt für Recycling. Bevor Sie Ihren Zoef Robot entsorgen, sollen Sie den Akku entfernen. Auf diese Weise tragen Sie zu einer saubereren Umwelt bei.

Garantie:

Ihr Zoef Robot wurde mit großer Sorgfalt entwickelt und konstruiert.

Wenn Ihr Zoef Robot unerwartet repariert werden muss, kontaktieren Sie bitte die Verkaufsstelle, bei dem Sie das Gerät gekauft haben, oder besuchen Sie die Website: www.zoefrobot.nl. Ihr Zoef Robot hat eine Fabrikgarantie von 1 Jahr, mit Ausnahme des Akkus (6 Monate) und die Verschleißteile. Sie können bei uns aber auch zu einem späteren Zeitpunkt Service erhalten.



Roboter-Staubsauger-App

App-Gebrauchsanweisung

Your Robot Brand

1. Registrieren

Downloaden Sie die App im Apple Store (Suche nach Zoef Robot) oder auf Google Play (Suche nach Zoef Robot)



A. Wählen Sie Europa aus und klicken Sie auf Enter APP



B. Richten Sie einen Account mit Ihrer Email-Adresse und einem „Password“ (Passwort). Klicken Sie auf Register, um zu bestätigen und fortzufahren. Oder klicken Sie „Please login if you have account“, wenn Sie bereits früher einen Account angelegt haben und diesen verwenden wollen.



2. Verbinden Sie sich mit Ihrem Roboter-Staubsauger

Schritt 1: Klicken Sie auf + um einen Roboter hinzuzufügen



Schritt 2: Klicken Sie auf die „+“-Taste auf der „Home Page“ um die „Wifi Connecting Page“ zu öffnen.

Schritt 3: Schalten Sie den Roboter-Staubsauger ein und halten Sie die Taste "Home" am Roboter-Staubsauger gedrückt, bis der Roboter-Staubsauger zu piepen beginnt. (Refil=Home)

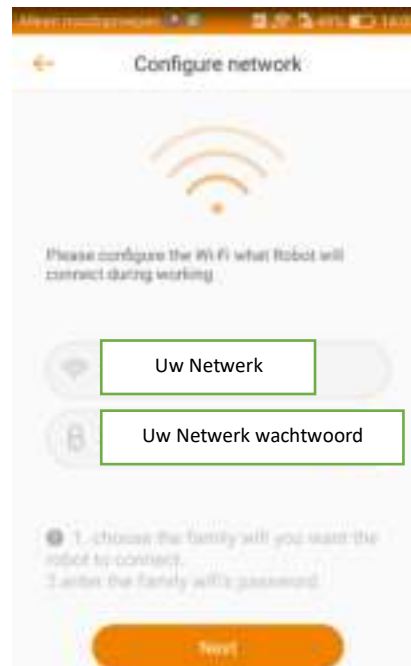


Schritt 4: Verbinden Sie sich mit dem ZoefRobot WLAN-Netzwerk... Gehen Sie anschließend zurück zur



APP.

Schritt 5: Geben Sie die Zugangsdaten zu Ihrem Haus-WLAN-Netzwerk ein. Klicken Sie auf Next.



Wenn die Installation abgeschlossen ist, sehen Sie die folgende Übersicht.

Hier können Sie den Roboter ein- und ausschalten oder zur Ladestation schicken. Der Status der Batterie ist auch sichtbar.



APP-Bedienung

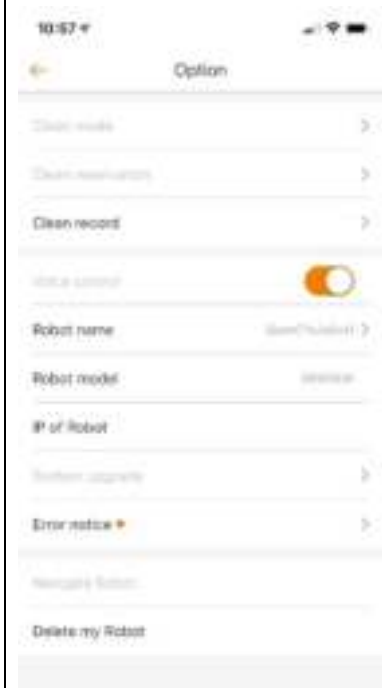
Durch Drücken der Bild- oder Typnummer gelangen Sie zu den anderen Einstellungen.



Hier können Sie die zurückgelegte Entfernung des Roboters sehen. Starten und stoppen Sie es und zur die Ladestation. Drücken Sie, um manuell zu arbeiten, oder wählen Sie verschiedene Modi über ... (obere rechte Ecke).



Wenn du Sie können von hier aus die Planung (Clean Reservation), Clean Record (siehe, wie viel Staub angesaugt wird) oder die Fehlermeldungen testen, wenn etwas nicht stimmt.



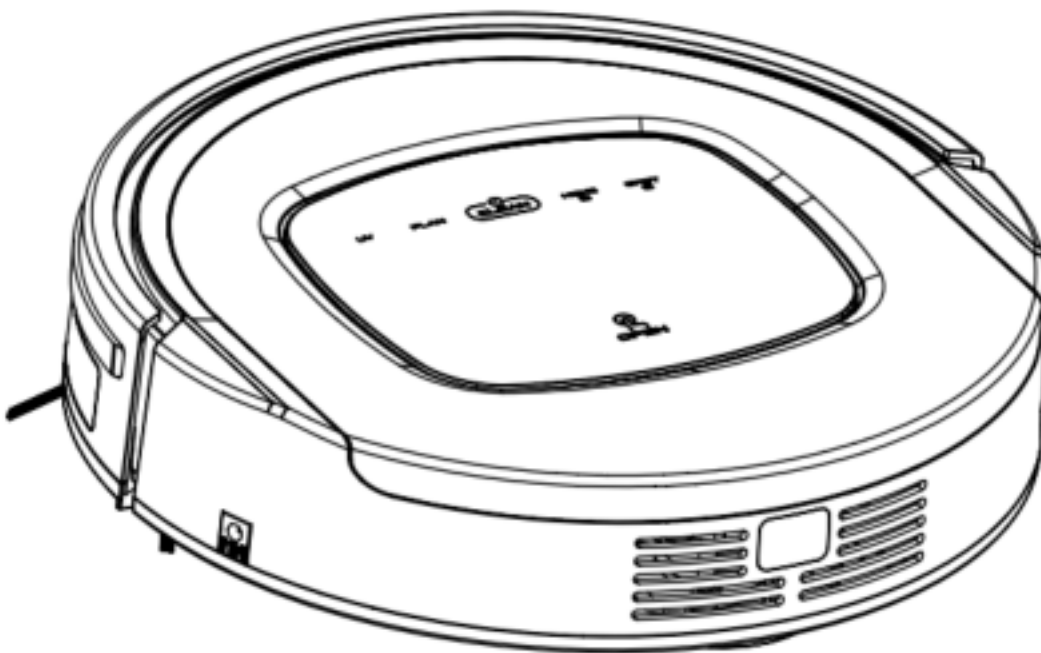
Der Roboter ist mit einem Gyroskop ausgestattet. Wenn der Roboter programmiert ist, verwendet er ihn immer. Das heißt, wenn er alles hat, geht er wieder in die Ladestation zurück. Die Betriebszeit wird daher durch die Größe des Raumes bestimmt.





SJAAN

ROBOT ASPIRATEUR



MODELE SR806W SJAAN

MODE D'EMPLOI

INSTRUCTIONS IMPORTANTES – A CONSERVER

Your Robot Brand

Cher client,

Nous vous remercions d'avoir acheté ce Robot Aspirateur Zoef.

Nous espérons que vous apprécierez ce produit et qu'il deviendra une ressource indispensable dans votre foyer.

Ce Robot Zoef est facile à utiliser. Cependant, il est important de lire attentivement ce manuel avant d'utiliser le Robot Zoef.

Astuces.

Utilisez fréquemment l'aspirateur pour obtenir les meilleurs résultats.

Après chaque nettoyage, videz le récipient à poussière et nettoyez les filtres.

Pour un résultat optimal, nettoyez régulièrement les brosses latérales.

Enlevez les poils et la saleté qui se sont accumulés autour des brosses.

La sécurité d'abord !

Assurez-vous de bien comprendre ce manuel avant d'allumer l'appareil. Avant d'utiliser l'aspirateur Robot Zoef pour la première fois, lisez attentivement toutes les consignes de sécurité.

Table des matières

Consignes de sécurité importantes	05
Caractéristiques du produit	07
Préparation	09
Faire connaissance avec Sjaan	10
Contenu de la boîte	10
Vue du dessus	11
Vue d'en dessous	11
Station de charge et télécommande	12
Écran d'affichage (Display)	13
Utilisation et Fonctionnement	14
Chargement de la batterie	14
Mise en marche / Standby / Veille / Arrêt	15
Programmation d'une Tâche	16
Réglages de nettoyage	17
Installation du mop	18
Entretien du Produit	19
Nettoyage des brosses latérales	19
Nettoyage du bac à poussière et des filtres	19
Nettoyage des capteurs et des roues	20
Nettoyage des points de charge	20
Nettoyage de l'entrée de poussière et du capteur de poussière	20
Résolutions des problèmes	21
Enlèvement de Batterie	24
Caractéristiques du produit	24
Informations importantes	25

Consignes de Sécurité importantes :

Soyez toujours prudent lorsque vous utilisez votre Robot Aspirateur Zoef. Pour réduire les risques de dommages et de blessures, lisez attentivement les consignes de sécurité et respectez les mesures de sécurité lors de l'installation, de l'utilisation et de l'entretien de l'appareil !

Avant de procéder au déballage, veuillez lire attentivement les instructions de sécurité et les précautions de sécurité suivantes. Conservez ce manuel pour référence future si nécessaire.

Sécurité :

- Ce produit est destiné à un usage intérieur uniquement.
- Utilisez uniquement notre adaptateur d'origine fourni pour charger le Robot Zoef. Cela évitera d'endommager le produit. L'utilisation de tout autre adaptateur annulera immédiatement la garantie.
- Ne pas démonter le Robot Zoef.
- Ne pas vaporiser ou immerger le Robot Zoef ou l'adaptateur dans l'eau ou d'autres liquides.
- N'utilisez pas le Robot Zoef sur des sols mouillés ou dans des endroits où il risque d'entrer en contact avec de l'eau.
- N'utilisez pas le Robot Zoef dans des pièces humides, comme la salle de bains.
- N'aspirez pas de substances inflammables ou de cendres avant qu'elles ne soient complètement refroidies.
- N'utilisez pas le Robot Zoef à proximité d'endroits dangereux tels que des feux ouverts ou piscine, ou près d'objets enflammés (comme des bougies ou des cigarettes)
- Faites attention à ne pas endommager le cordon d'alimentation, cela pourrait provoquer un choc électrique.

Mise en garde :

- N'utilisez jamais le Robot Zoef si la fiche, le cordon d'alimentation, l'adaptateur secteur ou le robot lui-même est endommagé.
- N'essayez jamais de réparer le Robot Zoef vous-même. Cela entraînera la perte de la garantie.
- Le Robot Zoef ne peut pas être utilisé par des personnes (y compris les enfants) ayant des capacités physiques, sensorielles et/ou mentales réduites, ou par des personnes manquant d'expérience et/ou de connaissances, à moins qu'une personne responsable de leur sécurité ne supervise ou ne leur ait expliqué comment le Robot Zoef doit être utilisé.
- Ne touchez jamais le Robot Zoef, le cordon ou l'adaptateur lorsque vos mains sont mouillées.
- Tenir les cheveux, les différentes parties du corps et les vêtements amples à l'écart de la brosse et des autres parties mobiles du Robot Zoef.
- Le Robot Zoef est uniquement destiné au nettoyage des sols. Ne pas nettoyer les chaises, les tables ou les escaliers.
- Le Robot Zoef n'est pas un jouet pour enfants. Les jeunes enfants et les animaux

domestiques doivent être sous surveillance lorsque le Robot Zoef est en service.

- Ne laissez pas d'enfants et/ou d'animaux domestiques se tenir debout ou assis sur le Robot Zoef.
- Assurez-vous que tous les objets fragiles et non attachés, comme les vases, les vêtements, le papier, la télécommande, etc. soient retirés du sol.
- Veillez à ce que le Robot Zoef ne soit pas pris dans les cordons des stores ou rideaux, cordons d'alimentation ou autres câbles. Cela peut conduire à des situations dangereuses. Lorsque le Robot Zoef passe sur un cordon d'alimentation et l'entraîne avec lui, l'objet peut chuter ou tomber d'une table ou d'une armoire.
- N'utilisez pas le Robot Zoef pour aspirer des éclats de verre et autres objets pointus. Cela peut endommager le Robot.
- Toujours débrancher le Robot Zoef lorsqu'il se comporte anormalement ou dégage une odeur étrange, ou lorsqu'une situation dangereuse se produit.
- Avertir toute personne se trouvant dans la pièce où le Robot Zoef travaille pour éviter que celle-ci ne trébuche sur le Robot Zoef.
- Le Robot Zoef n'est pas en mesure de franchir un seuil supérieur à 10 mm.
- Le Robot Zoef ne fonctionne que dans une température ambiante comprise entre 5 et 40 degrés Celsius.

Caractéristiques du Produit

Aspiration forte et contrôle intelligent de l'aspiration


Forte puissance d'aspiration :

Grâce à la forte puissance d'aspiration de ce Robot Aspirateur, même les plus petites particules de poussière sur le sol sont aspirées à fond !

Contrôle intelligent de l'aspiration :

Ce Robot Aspirateur est capable d'ajuster automatiquement sa puissance d'aspiration aux différentes surfaces. Cela permet non seulement de rendre l'aspiration plus efficace, mais aussi de réduire la consommation d'énergie du Robot Aspirateur. Cela prolonge la durée de vie de la batterie jusqu'à 30% par charge.

Conception facile d'emploi :

Le fonctionnement est simple,
En appuyant sur le bouton  le Robot Aspirateur est démarré.



Bac à poussière facile à nettoyer :

Laver le bac à poussière et les filtres à l'eau.
Laver le bac à poussière chaque fois qu'il est vidé.



Caractéristiques du produit

Différents paramètres de nettoyage

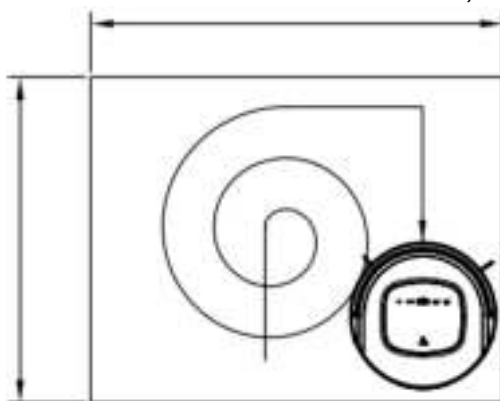
Ce Robot Aspirateur a plusieurs réglages de nettoyage :

1. Auto cleaning (mode Automatique)

Le ROBOT nettoiera automatiquement le sol et adaptera son nettoyage aux circonstances/obstacles. Grâce à la fonction gyroscope, Sjaan parcourt la pièce de manière structurée jusqu'à ce que tout soit terminé et retourne ensuite à la station de charge.

Par conséquent, dans un petit espace, il sera prêt plus rapidement que dans un espace plus grand.

ATTENTION : Si Sjaan est en mode AUTO Clean, aucun autre mode ne peut être sélectionné.



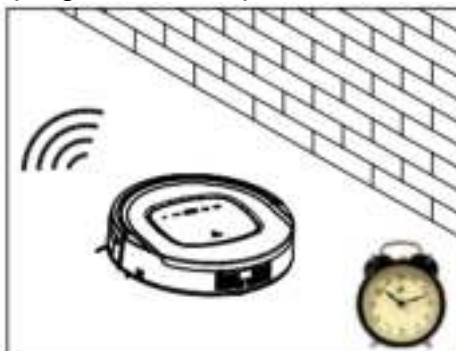
2. Edge cleaning mode (mode le long des plinthes)

Dans ce mode, l'aspirateur Robot aspirera le long des plinthes ou des obstacles.



3. Scheduling mode (Mode programmé)

Lorsque l'Aspirateur Robot est programmé, il quittera son socle de chargement aux heures que vous avez définies.



Préparation

Emballage :

Ne jetez pas l'emballage, il peut être utile à l'avenir lors du stockage ou du transport de Sjaan le Robot Aspirateur.

Lorsque vous déballez le Robot Aspirateur Sjaan et ses accessoires, tenez les sacs en plastique hors de portée des bébés et des jeunes enfants pour éviter tout risque d'étouffement.

Batteries / Accus :

Avant d'utiliser Sjaan pour la première fois, il faut le charger. Cela prendra environ 12 heures. Pour éviter d'endommager la batterie, n'exposez pas les composants à des températures inférieures à 5C et supérieures à 40C. L'adaptateur secteur ne doit être raccordé qu'à une prise murale standard.

Pour des performances optimales, nous vous recommandons de toujours garder Sjaan le Robot Zoef en charge. Lorsqu'il n'est pas utilisé, Sjaan doit être connecté à l'adaptateur secteur. Le système de chargement intelligent garantit que Sjaan est toujours chargé, mais le protège contre la surcharge.

Pour éviter les accidents, une personne doit être présente dans la même pièce que Sjaan.

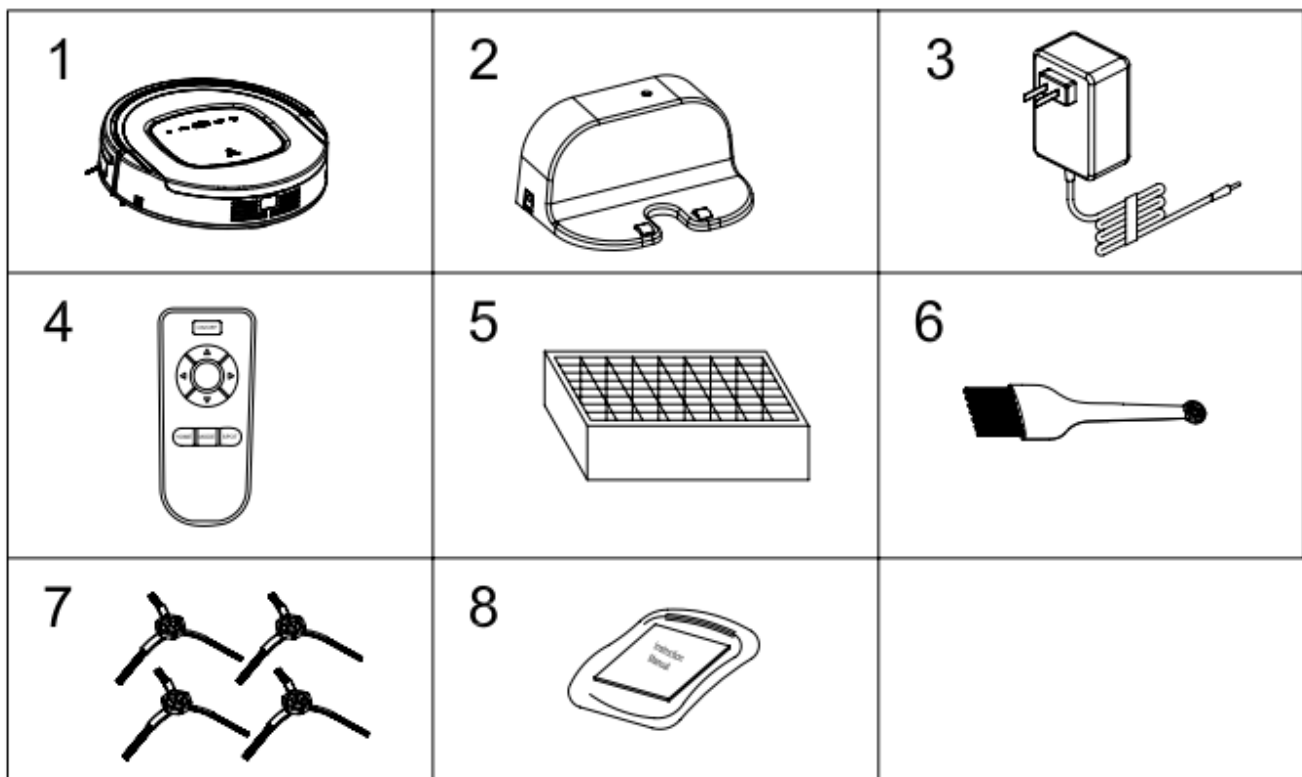
Vérifiez avant l'utilisation :

- Si le bac à poussière est vide. Si ce n'est pas le cas, videz-le.
- Si la buse d'aspiration est dégagée. Si ce n'est pas le cas, dégagez-la.
- Si le dépoussiéreur est monté correctement. Si ce n'est pas le cas, cela peut affecter la performance.

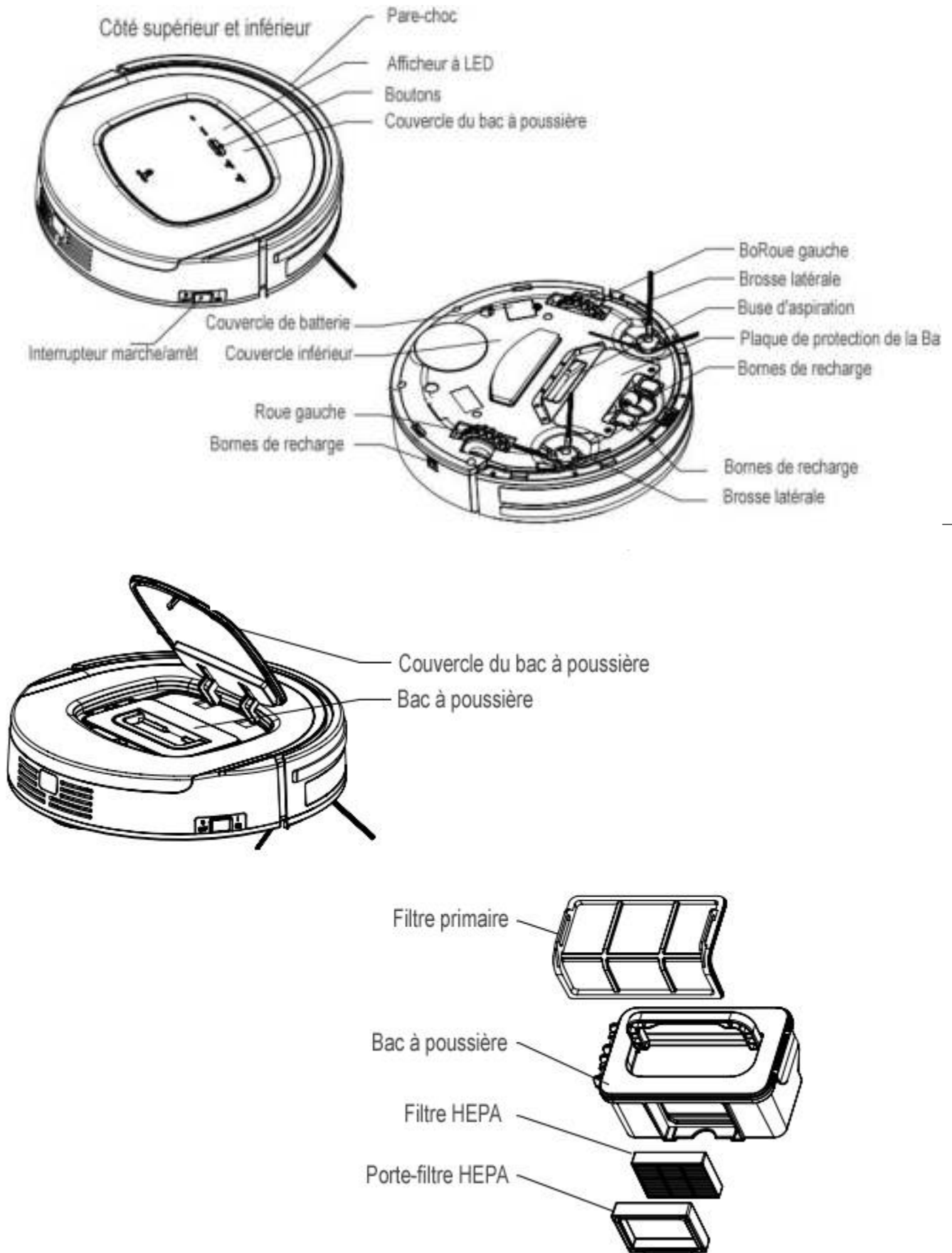
Faire connaissance avec Sjaan

Contenu de la boîte :

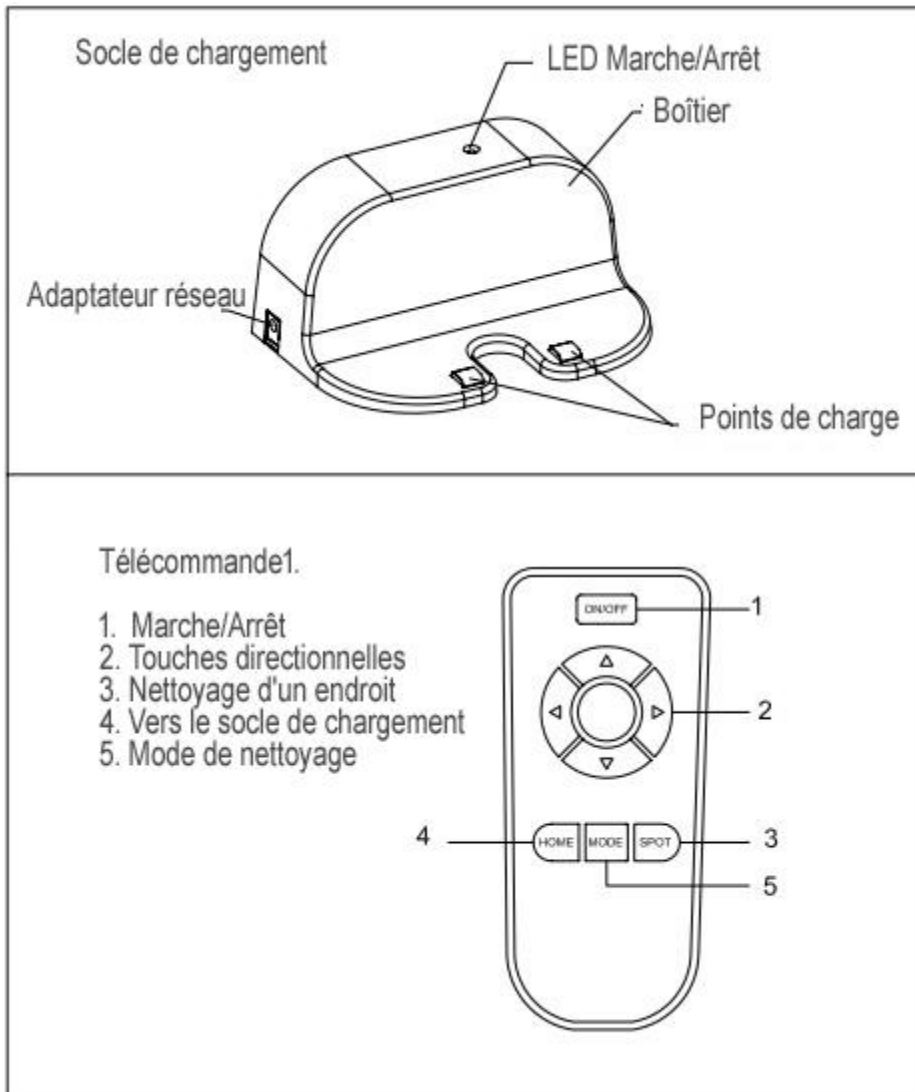
No.	Description	Quantité
1	Robot aspirateur Sjaan	1
2	Station de charge	1
3	Adaptateur	1
4	Télécommande (sans piles)	1
5	Filtre HEPA	2
6	Brosse de nettoyage	1
7	Brosses latérales	4
8	Manuel en français	1



Faire connaissance avec Sjaan



Faire connaissance avec Sjaan

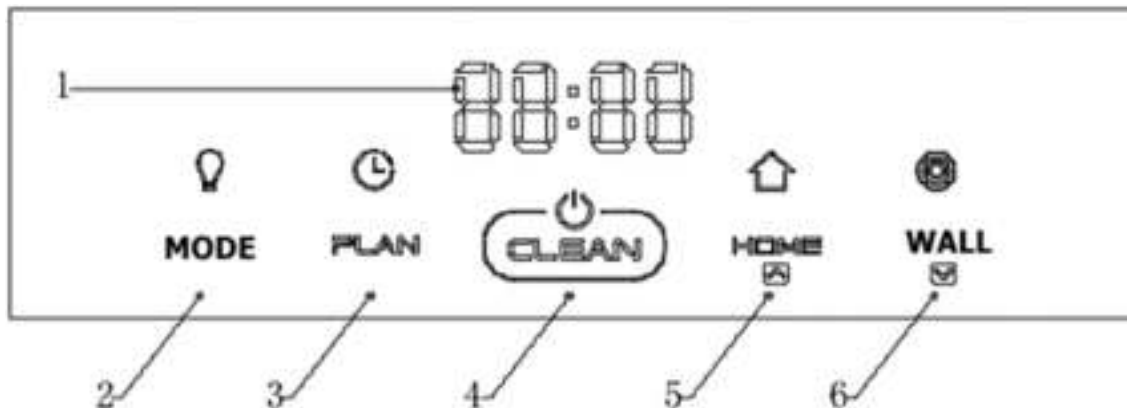


Attention :

- A. Insérez deux piles AAA dans la télécommande avant de l'utiliser.**
- B. Retirez les piles lorsque vous n'allez pas utiliser la télécommande pendant une longue période de temps.**
- C. N'utilisez pas la télécommande près du socle de chargement, Sjaan ne reconnaîtra pas la commande et ne se mettra pas en marche.**

Faire connaissance avec Sjaan

Écran d'affichage (Display)



Affichage LED

1. “ 88:88 ”: Affichage LED

L'écran LED affiche le réglage de l'heure, l'état de charge et les codes d'erreur au moyen de lettres, de chiffres ou de symboles.

Boutons

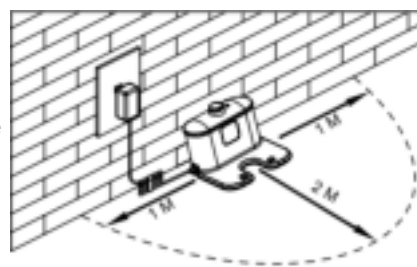
2. "MODE" : Sélectionner le mode de fonctionnement
Appuyez sur cette touche lorsque Sjaan doit effectuer une tâche spécifique.
nod1 : Le robot se déplace 1x1 mètre carré en suivant un parcours en zigzag.
nod2 : nod1 : le robot se déplace de 2x2 mètres carrés en suivant un parcours en zigzag.
nod3 : nod1 : le robot se déplace de 3x3 mètres carrés en suivant un parcours en zigzag.
nod4 : nod1 : le robot se déplace de 4x4 mètre carré en suivant un parcours en zigzag.
3. "PLAN" : Bouton pour programmer une tâche.
En mode veille, appuyez sur ce bouton pour activer ou désactiver le mode Tâche programmée.
4. "CLEAN" : Bouton de nettoyage
 - A. Appuyez sur cette touche pour passer du mode Hibernation au mode Veille.
 - B. Appuyez sur ce bouton pendant plus de trois secondes pour sortir du mode veille et passer en mode Hibernation.
 - C. Pour confirmer les paramètres de tâche en mode Tâche Programmée.
 - D. Commencez le nettoyage à partir du mode veille.
5. "HOME" : se déplace automatiquement sur le socle de chargement / Défilement vers le haut en mode Tâche Programmée
 - A. Appuyez sur cette touche pour avancer en mode Tâche Programmée.
 - B. Si vous appuyez sur ce bouton dans un autre mode, Sjaan ira sur son socle de chargement et commencera à charger.
6. “ WALL ” : Mode le long des murs
 - A. Appuyez pour faire nettoyer Sjaan le long du mur.

Utilisation et Fonctionnement

1. Chargement de la batterie

A. Installation du socle de chargement :

Placez le socle de chargement contre un mur et branchez-le à une prise murale. Enlevez tous les obstacles à environ 1 mètre de chaque côté et 2 mètres devant le socle de chargement. Voir photo



B. Pour charger la batterie, le bouton "ON/OFF" sur le côté de Sjaan doit être réglé sur "ON".

C. Sjaan peut être rechargé de deux façons :

- Branchez l'adaptateur dans le Robot Aspirateur et insérez la fiche dans la prise de courant, voir Fig. a.
- Appuyez sur "~~HOME~~" sur Sjaan ou "HOME" sur la télécommande pour amener Sjaan sur son socle de chargement pour recharger la batterie, voir Fig. b.

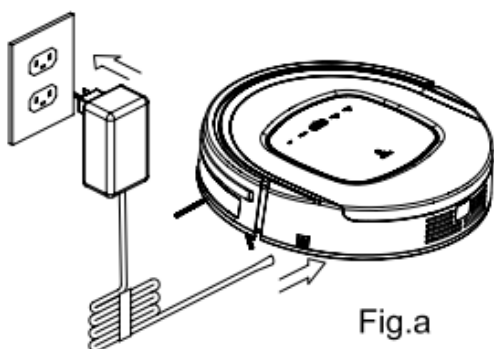


Fig.a

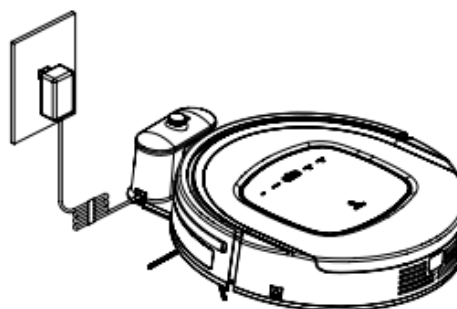


Fig.b

Attention :

- Lors Sjaan est en charge, "11:11" apparaîtra graduellement sur l'écran LED de gauche à droite.
- Lorsque la batterie est complètement chargée, l'écran LED affiche "11:11".
- En mode veille, Sjaan dira "please charge" (rechargez-moi s'il vous plaît) lorsque sa batterie est faible.
- Lorsque Sjaan travaille et que sa batterie est faible, elle retourne automatiquement à sa station de charge.

Pour garantir des performances optimales de la batterie :

- Avant d'utiliser Sjaan pour la première fois, chargez la batterie pendant 12 heures.
- Chargez la batterie lorsqu'elle est faible.
- Sjaan retournera automatiquement à sa station de charge lorsqu'elle aura fini d'aspirer ou lorsque sa batterie est faible.
- Lorsque Sjaan n'est pas utilisée pendant une longue période, rangez-la dans un endroit frais et sec avec une batterie complètement chargée. Assurez-vous que le bouton "On/Off" est en position OFF lorsque vous la désactivez.
- Si Sjaan n'a pas été utilisée pendant plus de 3 mois, placez-la d'abord sur le chargeur pendant 12 heures, puis entreposez-la dans un endroit frais et sec. Assurez-vous que le bouton "On/Off" est en position OFF.

Utilisation et Fonctionnement

2. Mise en marche / Standby / Veille / Arrêt

A. 2. Mise en marche

- a. Positionnez le bouton "ON/OFF" sur le côté de Sjaan sur "ON".
- b. Appuyez sur "CLEAN" sur l'écran de Sjaan ou sur "ON/OFF" sur la télécommande pour démarrer l'aspiration par le robot.

Remarque : Appuyez sur "CLEAN" sur l'écran de Sjaan pour la sortir du mode veille. Appuyez à nouveau sur "CLEAN" et Sjaan commence automatiquement à aspirer.

B. Standby

Standby signifie que Sjaan est prêt à aller travailler. Le mode standby peut être activé de deux façons.

- a. En passant l'aspirateur, appuyez sur "CLEAN" sur l'écran de Sjaan.
- b. Pendant l'aspiration, appuyez sur la touche "ON/OFF" de la télécommande.

C. Mode Veille

Vous pouvez sortir Sjaan du mode veille en appuyant sur "CLEAN" sur l'écran ou sur la touche "ON/OFF" de la télécommande. Pour mettre Sjaan en mode Veille à partir du mode Standby :

- a. Appuyez sur le bouton "CLEAN" de Sjaan et maintenez-le enfoncé pendant au moins 3 secondes.
- b. Sjaan entrera automatiquement en mode veille si aucune commande n'est reçue pendant plus de 60 secondes.

D. Arrêt

- a. Réglez le bouton "ON/OFF" sur le côté de Sjaan sur "OFF".

3. Programmer une Tâche

Vous pouvez programmer Sjaan pour qu'il commence automatiquement à aspirer tous les jours à l'heure que vous voulez.

4. Activer / Désactiver le feedback vocal

Appuyez simultanément sur "PLAN" et "HOME" pendant 3 secondes. Le feedback vocal est Activé / Désactivé.

Attention :

Sjaan ne peut être programmée qu'en mode Standby ou en mode Charge. En mode veille, appuyez sur "CLEAN" sur l'écran ou sur la touche "ON/OFF" de la télécommande pour la réveiller. Si Sjaan est en train d'aspirer, mettez-la d'abord en mode Standby ou en mode Charge.

Utilisation et Fonctionnement

Programmation à l'aide des touches sur l'écran

A. Réglage de l'heure actuelle (en mode Standby ou Charge uniquement)

- a. Appuyez sur "PLAN" sur le display pour régler l'heure actuelle.
- b. Appuyez sur "CLEAN" pour régler les heures, les deux chiffres de gauche clignotent sur l'écran LED. Utilisez ici les boutons "HOME" et "WALL".
- c. Appuyez à nouveau sur "CLEAN" pour régler les minutes, les deux chiffres de droite de l'affichage LED clignotent. Utilisez ici les boutons "HOME" et "WALL".
- d. Appuyez à nouveau sur "CLEAN" pour confirmer le réglage.

B. Planifier une tâche (en mode Standby ou Charge uniquement)

- a. Appuyez deux fois de suite sur "PLAN" pour commencer à programmer une tâche. L'écran LED affiche la dernière tâche ou "00:00" si aucune tâche n'a encore été programmée.
- b. Appuyez sur "CLEAN" pour régler les heures, les deux chiffres de gauche clignotent sur l'écran LED. Utilisez ici les boutons "HOME" et "WALL".
- c. Appuyez à nouveau sur "CLEAN" pour régler les minutes, les deux chiffres de droite de l'affichage LED clignotent. Utilisez ici les boutons "HOME" et "WALL".
- d. Appuyez à nouveau sur "CLEAN" pour confirmer le réglage.

C. Annulation d'une tâche programmée

- a. Fixez la tâche programmée à 00:00:00. (Voir étape B.)
- b. Réglez le "On/Off" sur le côté de Sjaan sur "Off" et revenez sur "On" après 3 secondes.

Attention :

- a. Avant de programmer, réglez l'horloge de l'aspirateur Robot en temps réel.
- b. L'aspirateur Robot démarre à l'heure que vous avez définie pour commencer à aspirer.

Usage et fonctionnement

Paramètres de nettoyage

Appuyez sur la touche "CLEAN" pour que Sjaan aspire. Les différents réglages de nettoyage ne peuvent être sélectionnés que lorsque Sjaan est en train d'aspirer. Appuyez sur la touche MODE de la télécommande pour sélectionner un réglage de nettoyage. Le réglage apparaîtra sur l'écran LED comme suit :

Pressez MODE, pour que Sjaan exécute une tâche spécifique

Nod1: le robot travaillera en zigzag sur une surface de 1 x 1 mètre.

Nod2: le robot travaillera en zigzag sur une surface de 2 x 2 mètres.

Nod3: le robot travaillera en zigzag sur une surface de 3 x 3 mètres.

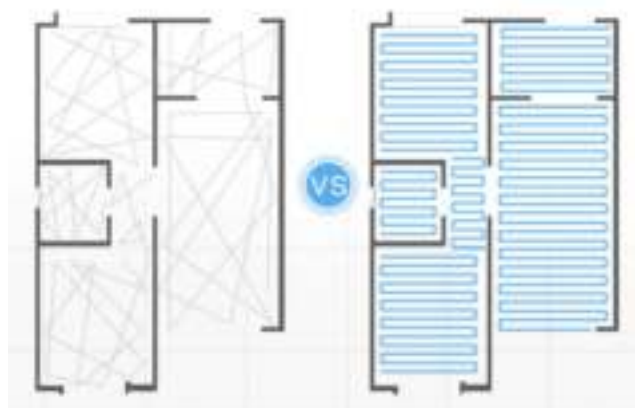
Nod4: le robot travaillera en zigzag sur une surface de 4 x 4 mètres.

Utilisation d'une bande métallique

La bande métallique agit comme un mur virtuel. Placez la bande par exemple dans une ouverture de porte et Sjaan n'entrera pas dans l'espace derrière la bande.

Gyroscope (cartographie 2D)

Sjaan est équipé d'un gyroscope. De cette façon, elle se déplace efficacement dans les différentes pièces et non pas aléatoirement. Ceci garantit un nettoyage meilleur et plus rapide.

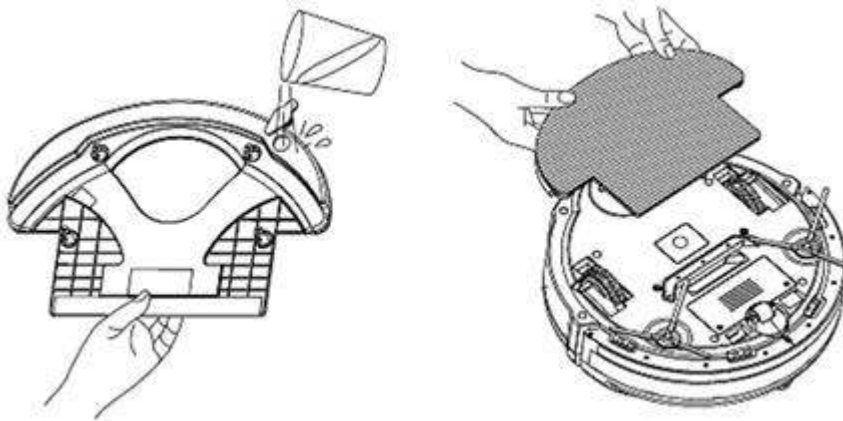


Grâce au gyroscope, la commande manuelle directe, à la fois sur l'application et avec la télécommande fournie, ne fonctionne que lorsque Sjaan est en mode stand-by. C'est-à-dire, lorsque le ventilateur est éteint via l'App.

Utilisation et Fonctionnement

Installation du mop

1. Ouvrez l'entrée d'eau et laissez couler lentement l'eau dans le réservoir d'eau.
2. Fermez l'entrée d'eau lorsque le réservoir d'eau est plein.
3. Placez le mop sur le réservoir d'eau.
4. Placez le réservoir d'eau avec le mop sur la face inférieure de Sjaan.



Attention :

- Si vous voulez sécher avec le mop, vidangez l'eau restante du réservoir d'eau et attachez un nouveau mop sec.
- Il est interdit d'utiliser le mop et le réservoir d'eau sur les tapis ou sur les sols rugueux.

Entretien du Produit

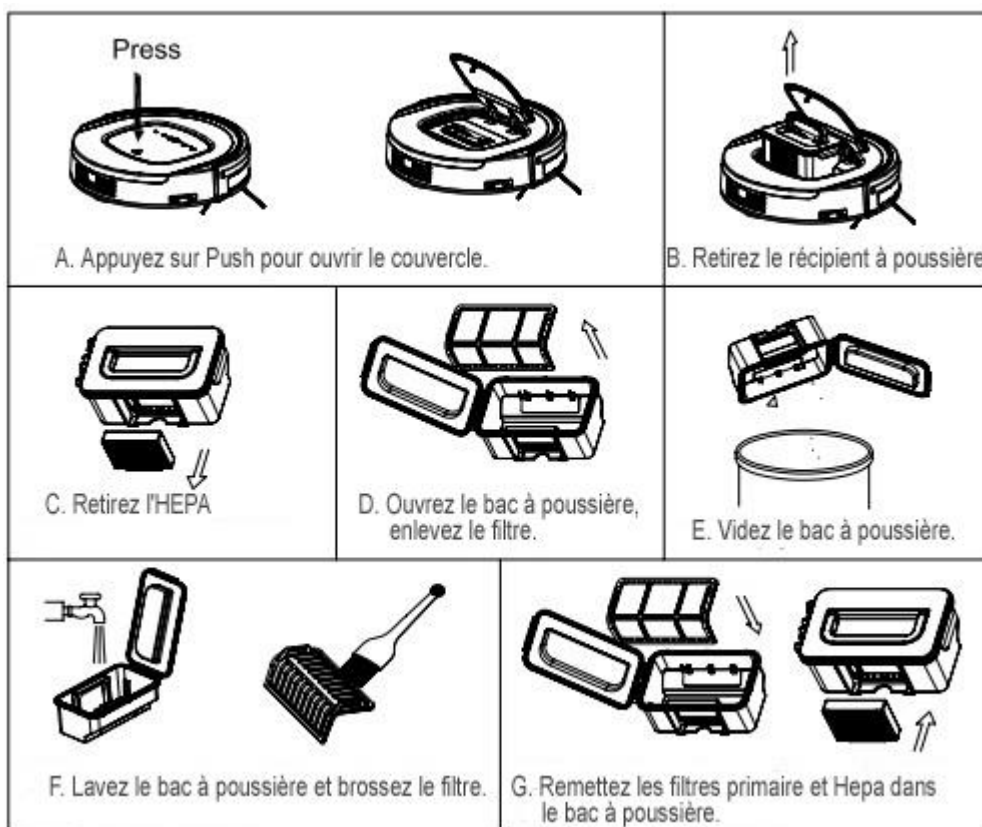
1. Nettoyage des brosses latérales

Nettoyez les brosses latérales si elles sont sales et remplacez-les si elles sont endommagées. La durée de vie maximale d'une brosse latérale est de 12 mois.

Remarque : Lors du remplacement des brosses latérales, assurez-vous que les lettres "L" et "R" sur les brosses latérales correspondent aux lettres "L" et "R" sur le bas de l'aspirateur Robot.

2. Nettoyage du bac à poussière et des filtres

Videz et nettoyez le bac à poussière après chaque utilisation de l'aspirateur. Suivez les étapes décrites dans la figure ci-dessous.



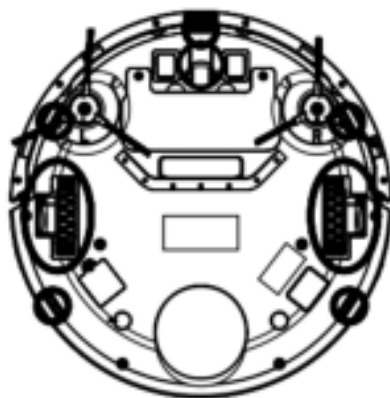
Attention :

- Laver le filtre HEPA et le filtre primaire tous les 15 à 30 jours, selon l'utilisation.
La durée de vie maximale des filtres est de 24 mois.
- Remplacer le filtre HEPA et le filtre primaire uniquement lorsqu'ils sont complètement secs.
- Le filtre HEPA et le filtre primaire peuvent être remplacés à tout moment, si nécessaire.
- Ne pas sécher les filtres à la lumière directe du soleil.

Entretien du Produit

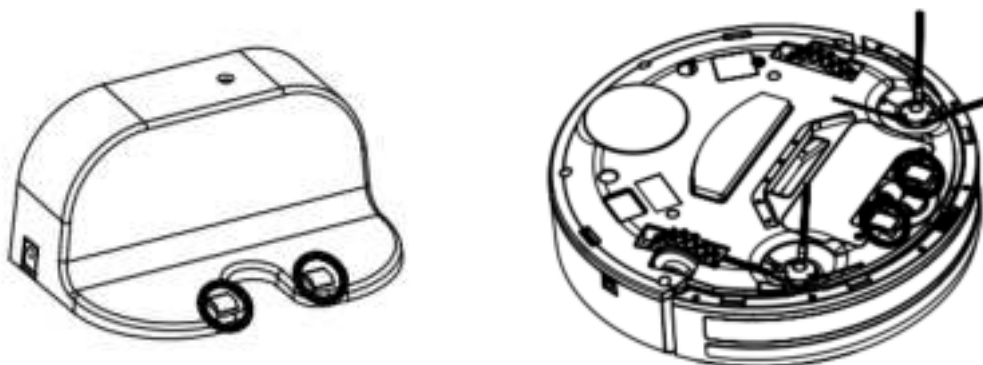
3. Nettoyage des capteurs et des roues

Nettoyez soigneusement les capteurs (voir figure ci-dessous) avec un chiffon doux. Enlevez régulièrement la saleté et les poils autour des roues.



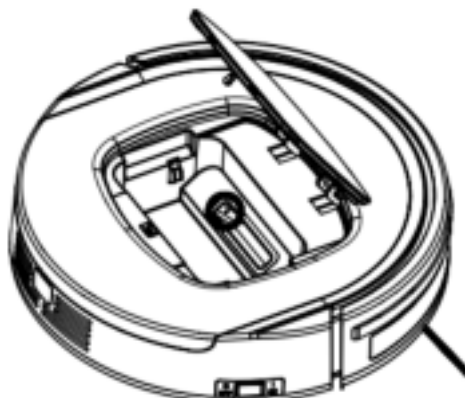
4. Nettoyage des bornes de charge

Nettoyez régulièrement les bornes de recharge du socle de chargement et de l'aspirateur Robot (voir figure ci-dessous) avec un chiffon doux.



5. Nettoyage de l'entrée de poussière et du capteur de poussière

Retirez le bac à poussière du Robot aspirateur et nettoyez l'entrée de poussière et le capteur (voir figure ci-dessous) avec un chiffon doux.



Attention :

N'utilisez pas d'eau, de thinner ou d'autres liquides pour nettoyer les capteurs. Ne nettoyez qu'avec un chiffon doux et sec !

Résolution des problèmes

Codes erreur des capteurs

Code erreur	Cause	Solution
AUBF	L'entrée de poussière est bloquée.	Nettoyez l'entrée de poussière.
AUBN	Le bac à poussière n'est pas installé ou est mal installé.	Positionner correctement le bac à poussière
E1XX	Message d'erreur Interrupteur d'impact à gauche	Vérifier la sensibilité du pare-chocs.
E2XX	Message d'erreur Interrupteur d'impact à droite	
E3XX	Message d'erreur Interrupteur d'impact à gauche et à droite	
E4XX	La roue gauche n'est pas au sol.	Placez le robot sur une surface plane.
E5XX	La roue gauche n'est pas au sol, message d'erreur Interrupteur d'impact à gauche	Placez le robot sur une surface plane et vérifiez la sensibilité du pare-chocs.
E6XX	La roue gauche n'est pas au sol, message d'erreur Interrupteur d'impact à droite	
E7XX	La roue gauche n'est pas au sol, message d'erreur Interrupteur d'impact à gauche et à droite.	
E8XX	La roue droite n'est pas au sol.	Placez le robot sur une surface plane.
E9XX	La roue droite n'est pas au sol, message d'erreur Interrupteur d'impact à gauche	Placez le robot sur une surface plane et vérifiez la sensibilité du pare-chocs.
EAXX	La roue droite n'est pas au sol, message d'erreur Interrupteur d'impact à droite	
EBXX	La roue droite n'est pas au sol, message d'erreur Interrupteur d'impact à gauche et à droite.	
ECXX	Les roues gauche et droite ne sont pas au sol.	Placez le robot sur une surface plane.
EDXX	Les roues gauche et droite ne sont pas au sol, message d'erreur Interrupteur d'impact à gauche.	Placez le robot sur une surface plane et vérifiez la sensibilité du pare-chocs.
EEXX	Les roues gauche et droite ne sont pas au sol, message d'erreur Interrupteur d'impact à droite.	
EFXX	Les roues gauche et droite ne sont pas au sol, message d'erreur Interrupteur d'impact à gauche et à droite.	
EXX1	Le capteur antichute gauche voit un dénivelé.	Nettoyez les capteurs antichute sur la face inférieure du robot.
EXX2	Le capteur antichute avant voit un dénivelé.	
EXX3	Les capteurs antichute à gauche et à l'avant voient un dénivelé.	Nettoyez le capteur avant et les capteurs antichute sur la partie inférieure du robot
EXX4	Le capteur antichute droit voit un dénivelé.	.Nettoyer les capteurs antichute sur la face inférieure du robot.
EXX5	Capteurs antichute gauche et droit, voient un dénivelé	
E XX6	Capteurs antichute à droite et à l'avant, voient un dénivelé.	Nettoyez le capteur avant et les capteurs antichute sur la face inférieure du robot.
EXX7	Les capteurs antichute à droite, à l'avant et à gauche voient un dénivelé.	
EXX8	Le capteur infrarouge droit sur le pare-chocs avant détecte un obstacle	Nettoyez le capteur sur le pare-chocs avant.

Résolution des problèmes

Codes erreur des capteurs

Code Erreur	Cause	Solution
EXX9	Le capteur antichute gauche voit un dénivelé, le capteur infrarouge droit sur le pare-chocs avant voit un obstacle.	Nettoyez le capteur avant et les capteurs antichute sur la partie inférieure du robot
EXXA	Le capteur antichute avant voit un dénivelé, le capteur infrarouge droit sur le pare-chocs avant voit un obstacle.	
EXXB	Les capteurs antichute avant et gauche voient un dénivelé, le capteur infrarouge droit sur le pare-chocs avant voit un obstacle.	
EXXC	Le capteur antichute droit voit un dénivelé, le capteur infrarouge droit sur le pare-chocs avant verra un obstacle.	
EXXD	Les capteurs antichute gauche et droit voient un dénivelé, le capteur infrarouge droit sur le pare-chocs avant voit un obstacle.	
EXXE	Les capteurs antichute à droite et avant voient un dénivelé, le capteur infrarouge droit sur le pare-chocs avant voit un obstacle.	
EXXF	Les capteurs antichute à droite, avant et gauche voient un dénivelé, le capteur infrarouge droit sur le pare-chocs avant voit un obstacle.	
EX1X	Le capteur infrarouge gauche sur le pare-chocs avant détecte un obstacle.	Nettoyez le capteur sur le pare-chocs avant.
EX2X	Le capteur infrarouge central sur le pare-chocs avant détecte un obstacle.	
EX3X	Les capteurs infrarouges centraux et gauches sur le pare-chocs avant détectent un obstacle.	
EX4X	Le capteur infrarouge droit sur le pare-chocs avant détecte un obstacle.	
EX5X	Les capteurs infrarouges gauche et droit sur le pare-chocs avant détectent un obstacle.	
EX6X	Les capteurs infrarouges droit et central sur le pare-chocs avant détectent un obstacle.	
EX7X	Les capteurs infrarouges gauche, central et droit sur le pare-chocs avant détectent un obstacle.	
EX8X	Le capteur mural infrarouge sur le pare-chocs avant détecte un obstacle.	
EX9X	Le capteur infrarouge mural sur le pare-chocs avant et le capteur infrarouge gauche détectent un obstacle.	
EXAX	Le capteur mural infrarouge sur le pare-chocs avant et le capteur infrarouge central détectent un obstacle.	
EXBX	Le capteur infrarouge mural sur le pare-chocs avant et le capteur gauche et central détectent un obstacle.	

EXCX	Le capteur infrarouge mural sur le pare-chocs avant et le capteur infrarouge droit détectent un obstacle.	
EXDX	Le capteur mural infrarouge sur le pare-chocs avant et le capteur infrarouge gauche et droit détectent un obstacle.	
EXEX	Le capteur mural infrarouge sur le pare-chocs avant et le capteur infrarouge droit et central détectent un obstacle.	
EXFX	Le capteur mural infrarouge sur le pare-chocs avant et les capteurs infrarouges gauche, droit et central détectent un obstacle	

Résolution des problèmes

Codes erreurs du moteur

Code Erreur	Cause	Solution
L01X	Ventilateur surchargé	Nettoyez le bac à poussière
L0X1	Roue gauche surchargée	Vérifiez que les roues et les brosses sont exemptes de saleté et de poils. Si ce n'est pas le cas, retirez-les.
L0X2	Roue droite surchargée	
L0X3	Roues gauche et droite surchargées	
L0X4	Brosse latérale gauche surchargée	
L0X5	Roue gauche et brosse latérale gauche surchargée.	
L0X6	Roue droite et brosse latérale gauche surchargée.	
L0X7	Surcharge des deux roues et de la brosse latérale gauche	
L0X8	Surcharge de la brosse latérale droite	
L0X9	Surcharge de la roue gauche et de la brosse latérale droite.	
L0XA	Surcharge de la roue droite et de la brosse latérale droite	
L0XB	Les deux roues et la brosse latérale droite sont surchargées.	
L0XC	Brosses latérales gauche et droite surchargées	
L0XD	Roue gauche et les deux brosses latérales surchargées.	
L0XE	Surcharge des brosses de la roue droite et des deux brosses latérales.	
L0XF	Roue gauche et droite et brosse latérale gauche et droite surchargées.	
L02X	Brosse principale surchargée	

Attention :

1. Il n'y a pas de problème si l'afficheur indique L000.
2. X représente une lettre ou un chiffre qui apparaît sur l'écran en cas de message d'erreur.
3. Lorsque E001 ou E004 apparaît, recherchez la solution appropriée dans la liste ci-dessus.
4. Lorsque EC07 apparaît, cherchez sous ECXX et EXXX la solution correspondante dans la liste ci-dessus.
5. Il en va de même pour EE91 sur l'écran. Sous EXX1, EEXX et EX9X, trouvez la solution correspondante dans la liste ci-dessus.
6. Si les solutions ci-dessus ne fonctionnent pas, essayez ce qui suit :
 - a. Réinitialiser le robot en l'éteignant puis en le rallumant.
 - b. Si le message reste après la réinitialisation, contactez le service après-vente.
7. La lumière UV est nocive pour les yeux, donc ne regardez pas directement dans la lumière UV lorsque le robot est positionné à l'envers.

Enlèvement de la batterie

1. Retirez les vis du couvercle à l'aide d'un tournevis.
2. Retirez le couvercle
3. Enlevez la batterie.
4. Déconnectez soigneusement la connexion entre la batterie et le robot.

Attention :

Utilisez uniquement une batterie d'origine pour éviter d'endommager le Robot Aspirateur.

Caractéristiques du Produit

Nom	Sjaan	Numéro de série : SR806W
Caractéristiques	Diamètre	340mm
	Hauteur	85mm
	Poids	3.4Kg
Caractéristiques électriques	Puissance	14.6V
	Batterie	Li-ion 2150mAH
Caractéristiques de nettoyage	Contenu du bac à poussière	0.5 litre
	Chargement	Chargement automatique / Chargement manuel

	Mode de nettoyage	Auto, En un point, en mode plinthe et zigzag.
	Temps de charge	Entre 200~300 min.
	Temps de travail	90 minutes
Type de bouton sur le Robot		Toucher (affichage LED)

Informations importantes

Pièces de rechange et consommables :

Remplacez toujours par des pièces de rechange d'origine Robot Zoef. Celles-ci sont disponibles chez le revendeur spécialisé agréé et sur www.zoefrobot.nl

Qualité :

Nos usines ont fait l'objet d'un contrôle de qualité indépendant. Nos produits sont fabriqués selon le système ISO9001.

Environnement :

Cet appareil est régi par la "European Directive 2002/96/EC on Wast Electrical and Electronic Equipment" (WEEE)

La batterie du Robot Zoef contient des substances qui peuvent être nocives pour l'environnement. Ne pas jeter les accus dans les déchets ménagers normaux, mais dans un point de collecte officiel.

En fin de vie, le Robot Zoef ne doit pas être jeté avec les déchets ménagers normaux, mais doit être retourné à un point de collecte désigné par le gouvernement pour être recyclé. Avant de jeter et de retourner votre Robot Zoef, retirez la batterie. De cette façon, vous contribuez à un environnement plus propre.

Garantie :

Votre Robot Zoef a été développé et conçu avec le plus grand soin.

Dans le cas improbable où votre Robot devrait être réparé, veuillez contacter le point de vente ou visiter le site web : www.zoefrobot.nl. La première année votre Robot Zoef est couvert par la garantie d'usine, à l'exception de la batterie (6 mois) et des composants soumis à l'usure. Après cela vous pourrez encore nous contacter pour le service après-vente.

APP ROBOT ASPIRATEUR

MODE D'EMPLOI DE L'APP



1. S'inscrire.

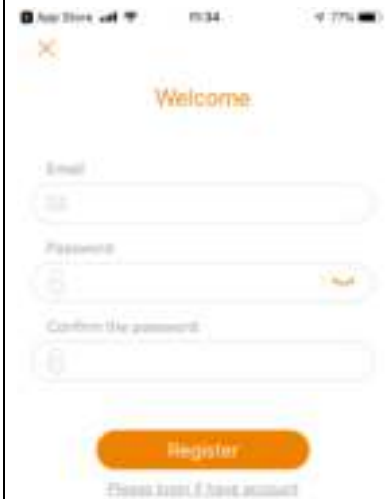
Téléchargez l'application depuis l'Apple Store (Recherche de robot Zoef) ou Google Play (Recherche de robot Zoef)



A. Sélectionnez Europa et appuyez Enter APP



B. Créez un compte en saisissant votre adresse email et en choisissant un "Mot de passe". Appuyez sur Register pour confirmer et créer. Ou cliquez sur "Please login if you have account" si vous avez déjà créé un compte et que vous voulez l'utiliser.



2. Connectez-vous à votre robot aspirateur.

Étape 1: Appuyez + pour ajouter un robot



Étape 2 : Appuyez sur le bouton " + " de la " Home Page " pour ouvrir la "Wifi Connecting Page".

Étape 3 : Allumez l'aspirateur robot et maintenez enfoncé le bouton "Home" de l'aspirateur robot jusqu'à ce que l'aspirateur robot commence à émettre un bip.

(Refil=Home)



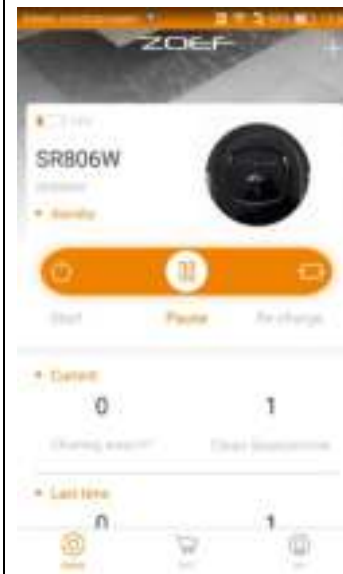
Étape 4 : Lors de la configuration, connectez-vous au réseau wifi ZoefRobot...
Retournez ensuite à l'APP



Étape 5: Remplissez les détails de votre réseau Wifi domestique. Appuyez sur Next.



Une fois l'installation terminée, vous verrez l'écran de vue d'ensemble ci-dessous.
Ici, vous pouvez allumer et éteindre le robot ou l'envoyer à la station de charge. L'état de la batterie est également visible.



Fonctionnement de l'APP

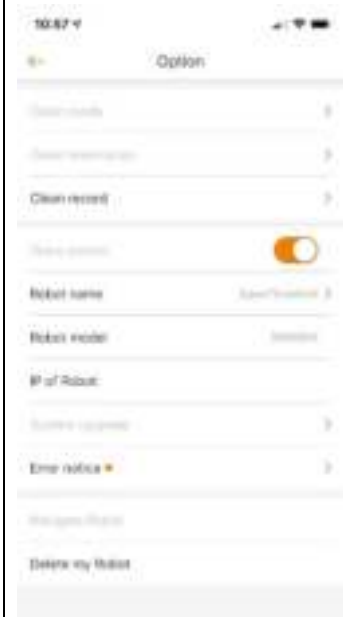
En appuyant sur la photo ou le numéro de modèle, vous accédez aux autres paramètres.



Ici vous pouvez voir le dernier itinéraire parcouru par le robot. Pouvez-vous le démarrer et l'arrêter et l'envoyer à la station de charge. Bouton pour contrôler manuellement le robot (ne pas aspirer) ou choisir un autre mode via ... (coin supérieur droit)



Si vous Vous pouvez tester ici la planification (réservation propre), l'enregistrement propre (voir combien de poussière est aspirée) ou les messages d'erreur s'il y a un problème.



Le robot est équipé d'un gyroscope. Si le robot est programmé, il l'utilisera toujours. Cela signifie que si Sjaan a tout fini, elle retournera à la station de charge. La durée de l'opération est donc déterminée par la taille de la pièce.

