



## THIN 546

EN Mounting instructions  
DE Montageanleitung  
FR Consignes d'installation  
NL Montagevoorschrift  
ES Instrucciones de montaje  
IT Istruzioni di montaggio  
PT Manual de montagem  
EL Οδηγίες συναρμολόγησης  
SV Montageföreskrifter  
PL Instrukcja montażu

RU Инструкция по сборке и установке  
CZE Návod k montáži  
SK Návod na montáž  
HU Szerelési előírás  
TR Montaj kılavuzu  
RO Instrucțiuni de montaj  
UK Вказівки по монтажі  
BG Инструкции за монтаж  
JA 設置の説明書  
ZH 装配说明



Download the free  
**TV Mount Guide** app

**Download the app:**  
[www.vogels.com/tvmountguide](http://www.vogels.com/tvmountguide)

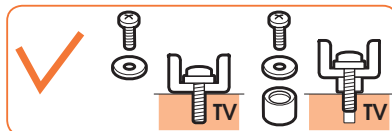
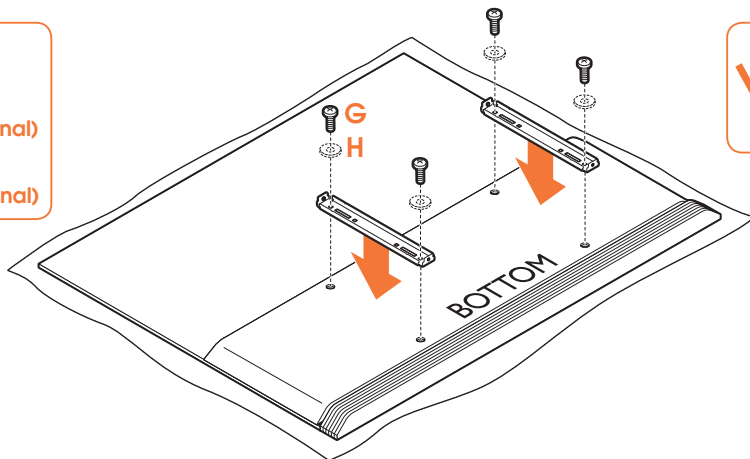


[www.vogels.com](http://www.vogels.com) for more information

 **Important** Before mounting the wall mount, first read the warnings at the back of the supplied parts list (separate card).

- DE - **Wichtig** Lesen Sie vor der Montage des Wandhalters zuerst die Warnhinweise auf der Rückseite der mitgelieferten Teileliste (getrennte Karte).
- FR - **Important** Avant de procéder au montage du support mural, lisez les avertissements au dos de la liste de pièces fournie (fiche séparée).
- NL - **Belangrijk** Lees voordat u de wandsteun bevestigt de waarschuwingen op de achterzijde van de meegeleverde onderdelenlijst (aparte kaart).
- ES - **Importante** Antes de montar el soporte de pared, lea las advertencias al dorso de la lista de piezas suministrada (en una ficha aparte).
- IT - **Importante** Prima di montare il sistema di fissaggio a parete, leggere le avvertenze sul retro dell'elenco dei pezzi forniti (scheda separata).
- PT - **Importante** Antes de montar o suporte de parede, primeiro leia as advertências na parte de trás da lista de peças fornecida (cartão separado).
- EL - **Σημαντικό** Πριν από τη στερέωση της επίτοιχης βάσης, κατ' αρχήν διαβάστε τις προειδοποιήσεις στο οπισθόφυλλο του παρεχόμενου καταλόγου εξαρτημάτων (ξεχωριστή κάρτα).
- SV - **Viktigt** Före monteringen av väggfästet läs du varningarna på baksidan av den medföljande artikellistan (separat kort).
- PL - **Uwaga** Przed montażem uchwytu ściennego przeczytać ostrzeżenia na odwrocie dostarczonej listy części (oddzielna karta).
- RU - **Важно** Перед началом монтажа настенного кронштейна рекомендуется сначала прочитать предупреждения, расположенные на обратной стороне прилагаемой комплектации (на отдельном листе).
- CZE - **Důležitost** Před montáží držáku na zeď si přečtěte upozornění na zadní straně seznamu dílů (zvláštní karta).
- SK - **Dôležité** Pred montážou nástenného držiaka si najskôr prečítajte výstrahy na zadnej strane dodávaného zoznamu dielov (samostatný hárok).
- HU - **Fontos** A falitartó felszerelése előtt olvassa el a mellékelt alkatrészlista hátulján lévő figyelmeztetéseket (külön kártya).
- TR - **Önemli** Duvar montesini monte etmeden önce, (ayrı kart olarak) verilen parça listesinin arkasında bulunan uyarıları okuyun.
- RO - **Important** Înainte de a monta suportul de perete, citiți toate avertismentele de pe spatele listei de piese furnizate (foaie separată).
- UK - **Важливо** Перш ніж монтувати настінний кронштейн, прочитайте попередження на звороті специфікації (окрема картка).
- BG - **Важно** Преди монтиране на конзолата за стена, прочетете предупрежденията на гърба на доставения списък с части (отделна карта).
- JA - **重要** ウォールマウントを取り付ける前に、同梱の部品リストの裏面に記載されている警告をお読みください(別紙)。
- ZH - **重要信息** 进行墙面安装之前, 请先阅读所提供的部件清单(另外的卡片)背面的警告。

Vogel's Holding BV 2019<sup>©</sup> All rights reserved



## 1 Screw the strips (C) onto the TV.

DE - Schrauben Sie die Leisten (C) auf das Fernsehgerät.

FR - Vissez les barrettes (C) sur le téléviseur. .

NL - Schroef de strips (C) op de tv.

ES - Atornille las tiras (C) al televisor.

IT - Avvitare le staffe (C) sulla TV.

PT - Aparafuse as tiras (C) ao televisor.

EL - Βιδώστε τις λωρίδες (C) επάνω στην τηλεόραση.

SV - Skruva fast skenorna (C) i TV:n.

PL - Przykręć uchwyty do telewizora.

RU - Прикрутить консольные планки (A) к ТВ.

CZE - Přišroubujte úchyty (C) na televizor.

SK - Priskrutkujte pásky (C) na televizor.

HU - Csavarozza a tartólemezeket (C) a TV-készülékre.

TR - Şeritleri(A) televizyona vidalayın.

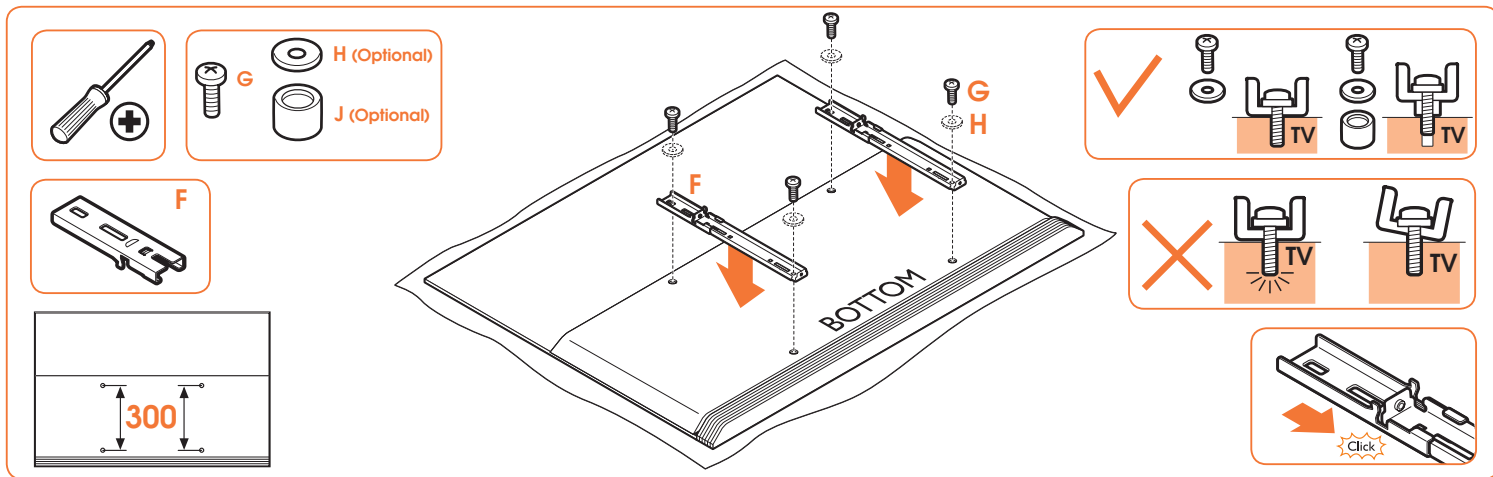
RO - Fixați cu șuruburi benzile (C) pe TV.

UK - Пригвинтите планки (C) до телевізора.

BG - Завийте лентите (C) в телевизора.

JA - ストリップ (C) をテレビにネジ止めする。

ZH - 用螺栓将嵌条 (C) 拧到电视机上。



- **If necessary, slide the extensions (F) onto the strips (C). Screw the strips (C) onto the TV. Position the strips as close as possible to the middle of the screen.**

DE - Schieben Sie, falls nötig, die Verlängerungen (F) auf die Leisten (C). Schrauben Sie die Leisten (C) auf das Fernsehgerät. Positionieren Sie die Leisten so nah an der Mitte des Bildschirms wie möglich.

FR - Si nécessaire, faites coulisser les extensions (F) sur les barrettes (C). Vissez les barrettes (C) sur le téléviseur. Positionnez les languettes le plus près possible du centre de l'écran.

NL - Schuif, indien nodig, de verlengstrips (F) op de strips (C). Schroef de strips (C) op de tv. Plaats de strips zo dicht mogelijk bij het midden van het scherm.

ES - Si es necesario, deslice las extensiones (F) sobre las tiras (C). Atornille las tiras (C) al televisor. Coloque las tiras lo más cerca posible del centro de la pantalla.

IT - Se necessario, far scivolare le prolunghe (F) sulle staffe (C). Avvitare le staffe (C) sulla TV. Posizionare le staffe il più vicino possibile al centro dello schermo.

PT - Caso seja necessário, deslize as extensões (F) para as tiras (C). Aparafuse as tiras (C) ao televisor. Posicione as tiras o mais próximo possível do meio do ecrã.

EL - Αν είναι απαραίτητο, σύρετε τις προεκτάσεις (F) επάνω στις λωρίδες (C). Βιδώστε τις λωρίδες (C) επάνω στην τηλεόραση. Τοποθετήστε τις λωρίδες όσο το δυνατόν πλησιέστερα στο μέσον της οθόνης+.

SV - Skjut vid behov på förlängningarna (F) på listerna (C). Skruva fast skenorna (C) i TV:n. Placera skenorna så nära skärmens mittpunkt som möjligt.

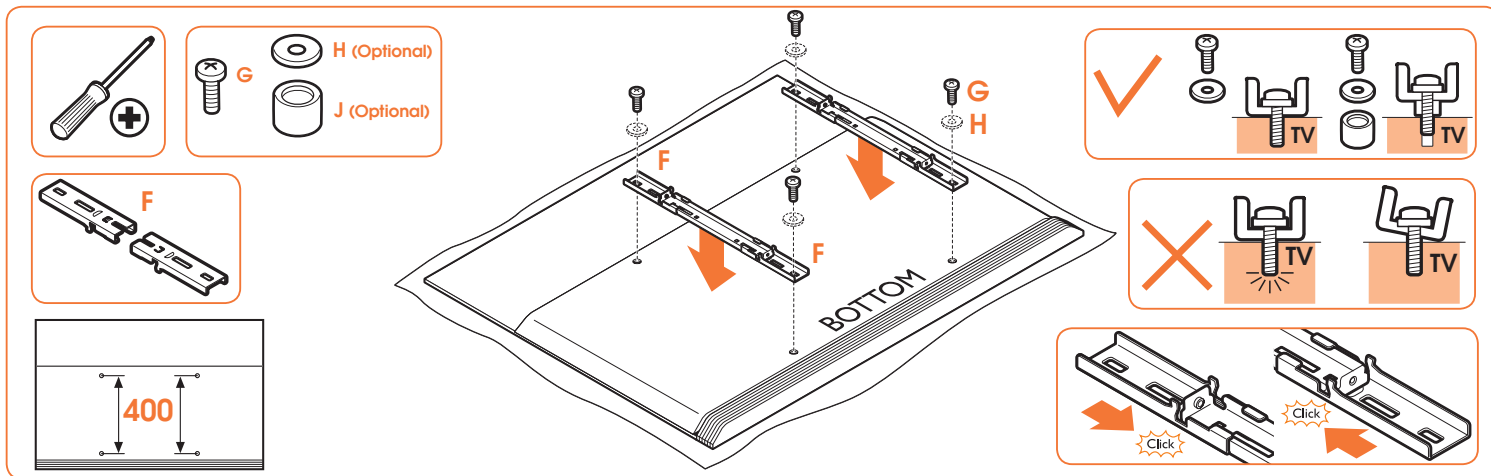
PL - Nasuń elementy przedłużające (F) na listwy (C), jeśli to konieczne. Przykręć uchwyty do telewizora. Uchwyty umieścić jak najbliżej środka odbiornika.

RU - Если необходимо, вставить удлинители (F) в консольные планки (C). Прикрутить консольные планки (A) к ТВ. Расположить консольные планки как можно ближе к середине экрана.

CS - Pokud to bude nutné, nasuňte nástavce (F) na lišty (C). Přišroubujte úchyty (C) na televizor. Umístěte úchyty co nejbliže ke středu televizoru.

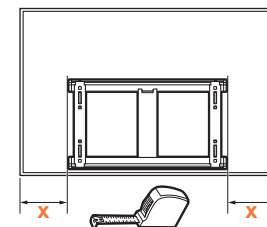
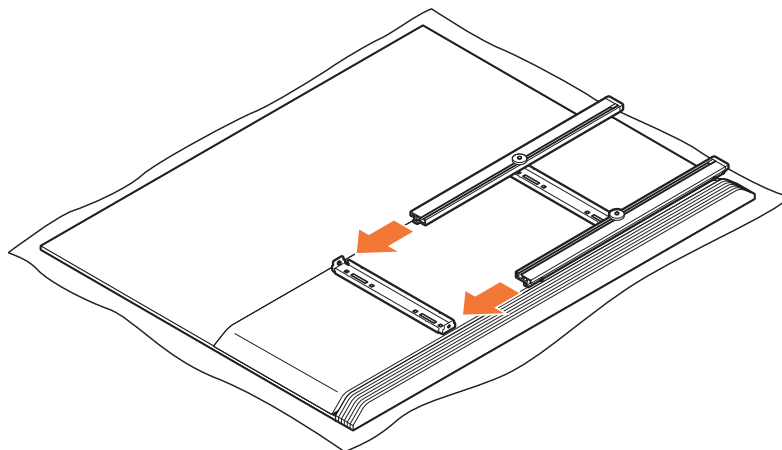
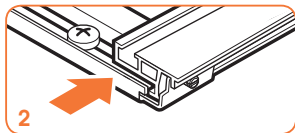
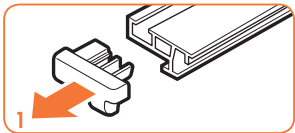
SK - V prípade potreby nasuňte nadstavce (F) na pásy (C). Priskrutkujte pásy (C) na televizor. Umiestnite pásy čo najbližšie k stredu obrazovky.

HU - Szükség esetén, csúsztassa rá a toldatokat (F) a sínekre (C). Csavarozza a tartólemezeket (C) a TV-készülékre. Helyezze a tartólemezeket a lehető legközelebb a képernyő közepéhez.



- **If necessary, slide the extensions (F) onto the strips (C).  
Screw the strips (C) onto the TV. Position the strips as close as possible to the middle of the screen.**

- TR - Gerekliyorsa, uzatmaların (F) şeritlerin (C) üzerine getirin. Şeritleri (C) televizyona vidalayın. Şeritleri mümkün olduğunca ekranın ortasına yakın yerleştirin.
- RO - Dacă este necesar, glisați extensiile (F) pe benzi (C). Fixați cu șuruburi benzile (C) pe TV. Poziționați benzile cât mai aproape posibil de mijlocul ecranului.
- UK - Якщо необхідно, встановіть подовжувачі (F) на планки (C). Пригвинтіть планки (C) до телевізора. Розмістіть планки якомога ближче до середини екрана.
- BG - Ако е необходимо плъзнете удължителите (F) в лентите (C). Завийте лентите (C) в телевизора. Разположете лентите възможно най-близо до средата на екрана.
- JA - 必要に応じて、拡張部 (F) をストリップ (C) にスライドする。ストリップ (C) をテレビにネジ止めする。ストリップの位置は、できるだけスクリーンの中央になるようにします。
- ZH - 必要时，可将扩展件 (F) 滑动到嵌条 (C) 上面。用螺栓将嵌条 (A) 拧到电视机上。将嵌条至于尽量靠近屏幕中间的位置。

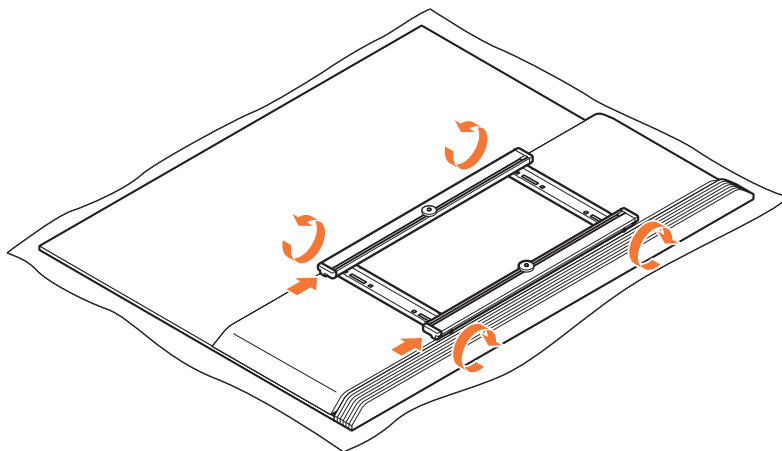
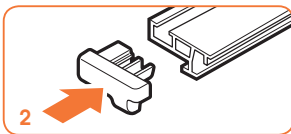


## 2.1 Remove the caps.

- DE - Entfernen Sie die Kappen.
- FR - Déposez les embouts.
- NL - Verwijder de afdekkoppen.
- ES - Retire las cubiertas.
- IT - Rimuovere i coperchietti.
- PT - Retire as tampas das extremidades.
- EL - Αφαιρέστε τα καπάκια.
- SV - Ta bort ändskyddsen.
- PL - Zdjąć zaślepki.
- RU - Снять колпачки.
- CZE - Sundějte víčka.
- SK - Odstráňte krytky.
- HU - Távolítsa el a kupakokat.
- TR - Başlıkları çıkarın.
- RO - Scoateți capacele.
- UK - Зніміть пробки.
- BG - Извадете капачките.
- JA - キャップを外す。
- ZH - 取下盖帽。

## 2.2 Slide the bars (D) over the strips (C).

- DE - Schieben Sie die Stangen (D) über die Leisten (C).
- FR - Faites glisser les barres (D) sur les languettes (C).
- NL - Schuif de stangen (D) over de strips (C).
- ES - Deslice las barras (D) sobre las tiras (C).
- IT - Far scivolare le barre (D) sulle staffe (C).
- PT - Deslize as barras (D) por cima das tiras (C).
- EL - Συρτε τις ράβδους (D) επάνω από τις λωρίδες (C).
- SV - Skjut stängerna (D) över skenorna (C).
- PL - Wsunąć wspomniki (D) na uchwyty (C).
- RU - Вставить рейки (D) в консольные планки (C).
- CZE - Nasuňte příčky (D) na úchyty (C).
- SK - Nasuňte tyčky (D) cez pásky (C).
- HU - Csúsztassa a rudakat (D) a tartólemezekre (C).
- TR - Çubukları (D) şeritlerin (C) üzerine geçirin.
- RO - Glsați barele (D) peste benzi (C).
- UK - Насуньте рейки (D) на планки (C).
- BG - Плъзнете рейките (D) върху планките (C).
- JA - キャップ (D) をバー (C) に戻す。
- ZH - 将栅条 (D) 滑过嵌条 (C)。

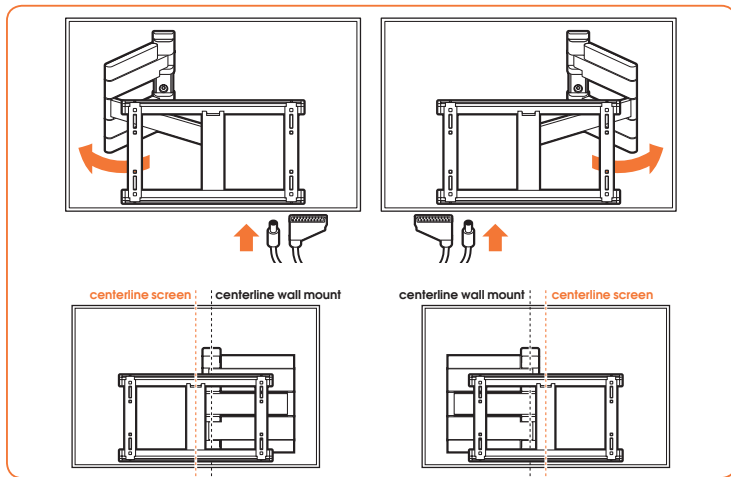


### 3.1 Tighten the bolts.

DE - Ziehen Sie die Schrauben fest.  
FR - Serrez les boulons.  
NL - Draai de schroeven vast.  
ES - Apriete los tornillos.  
IT - Serrare i bulloni.  
PT - Aperte os parafusos.  
EL - Σφίξτε τις βίδες.  
SV - Dra åt bultarna.  
PL - Dokręć śruby.  
RU - Затянуть болты.  
CZE - Utáhněte šrouby.  
SK - Utiahnite skrutky.  
HU - Szorítsa meg a csavarokat.  
TR - Civataları sıkın.  
RO - Strângeți șuruburile.  
UK - Затягніть болти.  
BG - Затегнете болговете.  
JA - 穴を開ける (コンクリート/レンガ壁)。  
ZH - 拧紧螺栓。

### 3.2 Place the caps back onto the bars (D).

DE - Bringen Sie die Kappen wieder an den Stangen (D) an.  
FR - Remettez les embouts en place dans les barres (D).  
NL - Plaats de afdekkoppen terug op de stangen (D).  
ES - Vuelva a colocar las cubiertas en las barras (D).  
IT - Rimontare i coperchietti nelle barre (D).  
PT - Coloque as tampas novamente nas barras (D).  
EL - Τοποθετήστε ξανά τα καπάκια επάνω στις ράβδους (D).  
SV - Sätt tillbaka ändskyddet på stängerna (D).  
PL - Ponownie załóżć zaślepki na wsporniki (D).  
RU - Одеть колпачки обратно на рейки (D).  
CZE - Vraťte víčka na příčky (D).  
SK - Umieštnite krytky naspäť na tyčky (D).  
HU - Helyezze vissza a kupakokat a rudakra (D).  
TR - Kapakları tekrar çubuklara (D) takın.  
RO - Așezați capacele înapoi în bare (D).  
UK - Надіньте пробки знову на рейки (D).  
BG - Поставете капачките обратно върху рейките (D).  
JA - キャップをバー (D)に戻す。  
ZH - 将盖帽放回到底条 (D)上。



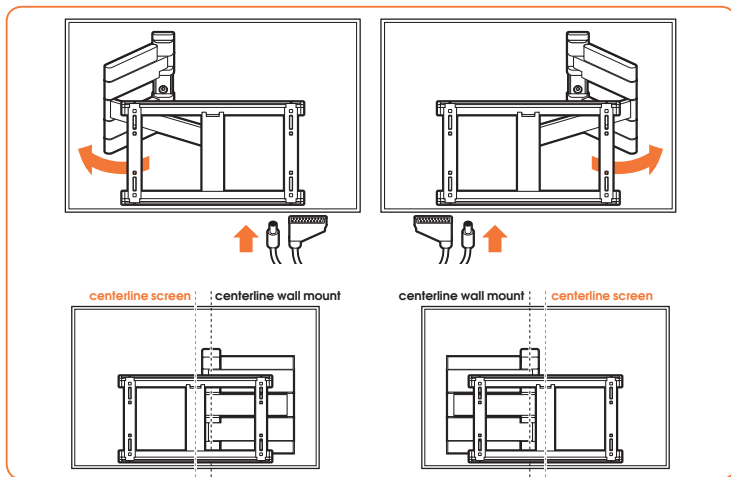
#### 4 Determine where the wall mount (B) should be mounted.

- Note that the Home position of the TV (TV flat to the wall) should be on the opposite side of the TV connectors.
- Use the template to determine the position of the holes.

- DE - Legen Sie fest, wo der Wandhalter (B) montiert werden soll.
- Beachten Sie, dass die Grundposition des Fernsehgeräts (Fernsehgerät flach an der Wand) auf der entgegengesetzten Seite der TV-Stecker sein soll.
  - Verwenden Sie die Schablone, um die Position der Löcher festzulegen.
- FR - Déterminez où le support mural (B) doit être monté.
- Notez que la position d'origine du téléviseur (téléviseur à plat contre le mur) doit se trouver à l'opposé des connecteurs du téléviseur.
  - Utilisez le gabarit pour déterminer la position des trous.
- NL - Bepaal waar de wandsteun (B) moet worden bevestigd.
- De uitgangspositie van de tv (plat tegen de wand) moet zich tegenover de kant met de tv-aansluitingen bevinden.
  - Gebruik de sjabloon om de positie van de boorgaten te bepalen.
- ES - Determine dónde se debe montar el soporte de pared (B).
- Tenga en cuenta que la posición de origen del televisor (plano en la pared) debe estar en el lado opuesto de los conectores del televisor.
  - Use la plantilla para definir la posición de los orificios.

- IT - Determinare dove installare il supporto a parete (B).
- Da notare che la posizione Home della TV (TV piatta contro la parete) dovrebbe essere sul lato opposto dei connettori della TV.
  - Utilizzare il modello per definire la posizione dei fori.
- PT - Determine onde é que o suporte de parede (B) deve ser montado.
- Tenha em atenção que a posição inicial da televisão (televisão plana junto à parede) deverá encontrar-se no lado oposto aos conectores da televisão.
  - Utilize o modelo para definir a posição dos orifícios.
- EL - Αποφασίστε το σημείο τοποθέτησης της επίτοιχης βάσης (B).
- Σημειώστε ότι η αρχική θέση της τηλεόρασης (η τηλεόραση ακριβώς επάνω στον τοίχο) θα πρέπει να είναι στην αντιδιαμετρική πλευρά των υποδοχών σύνδεσης της τηλεόρασης.
  - Χρησιμοποιήστε το πρότυπο για να προσδιορίσετε τη θέση των οπών.
- SV - Fastställ var väggfästet (B) ska monteras.
- Observera att TV:ns hemläge (TV:n platt mot väggen) ska vara på motsatt sida jämfört med kontaktplaceringen.
  - Använd mallen för att definiera hålens position.
- PL - Określ lokalizację mocowania ściennego (B).
- Uwaga: pozycja początkowa telewizora (gdź jest on umieszczony na płasko przy ścianie) jest przeciwległa do pozycji złączy telewizora.
  - Ustal miejsce wykonania otworów za pomocą szablonu.
- RU - Определить место монтажа настенного кронштейна (B).
- Следует учесть, что разъемы телевизора должны располагаться на обратной стороне относительно исходного положения телевизора (телевизор плотно у стены).
  - Чтобы определить положение отверстий, используйте трафарет.
- CZE - Rozhodněte, kam chcete nástěnnou jednotku (B) namontovat.
- Pamatujte na to, že výchozí poloha televizoru (televizor zcela při stěně) by měla být na opačné straně, než jsou konektory televizoru.
  - Pomocí šablony určete polohy děr.
- SK - Určte miesto nástennej montáže (B).
- Majte na pamäti, že základná poloha TV (ak je TV smerom k stene) by mala byť na opačnej strane, než sú televízne konektory.
  - Pomocou šablóny vyznačte polohy otvorov.
- HU - Határozza meg a falí tartó (B) majdani helyét.
- Vegye figyelembe, hogy a TV alaphelyzetben (a fal síkjába állítva) a TV csatlakozókkal átellenes oldalon áll.
  - A sablon segítségével határozza meg a furatok helyét.
- TR - Duvar askısını (B) nereye monte edilmesi gerektiğine karar verin.
- TV'nin ana konumunu (TV'nin duvara tam düz bakması) TV konektörlerinin aksi istikamette olması gerektiğini unutmayın.
  - Deliklerin konumunu belirlemek için şablonu kullanın.





- ZH - 确定壁挂架 (B) 的安装位置。
- 须注意, 电视机 (贴着墙安装) 的主位置应处于电视机连接器对面。
  - 使用模板确定洞眼的位置。

#### 4 Determine where the wall mount (B) should be mounted.

- Note that the Home position of the TV (TV flat to the wall) should be on the opposite side of the TV connectors.
- Use the template to determine the position of the holes.

RO - Stabiliiți unde trebuie montat suportul de perete (B).

- Rețineți că poziția principală a TV-ului (TV-ul lipit de perete) trebuie să fie pe partea opusă a conectorilor TV.
- Utilizați șablonul pentru a stabili poziția orificiilor.

UK - Визначте місце встановлення настінного кронштейна (B).

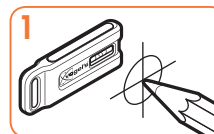
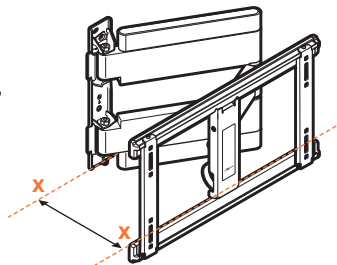
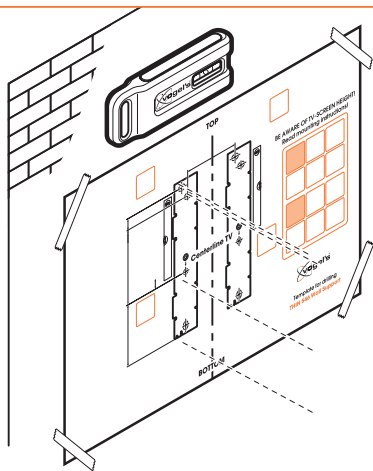
- Пам'ятайте, що вихідне положення телевізора (телевізор впритул до стіни) має бути діаметрально протилежним роз'ємам телевізора.
- Використовуйте трафарет, щоб визначити положення отворів.

BG - Определете къде трябва да се монтира конзолата за стена (B).

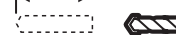
- Имайте предвид, че началната позиция на телевизора (телевизорът долепен до стената) трябва да е на обратната страна на конекторите на телевизора.
- Използвайте шаблона, за да определите местоположението на отворите.

JA - ウォール マウント (B) の取り付け位置を決める。

- テレビの Home 位置 (テレビが壁と平行になる位置) が、テレビ コネクターの反対側にくるようにする。
- テンプレートを使って穴の位置を決める。

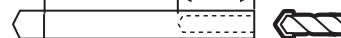


20mm/0.8"  $\varnothing$  5mm  
 $\varnothing$  13/64"



80mm/3.2"

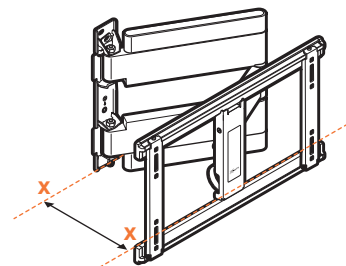
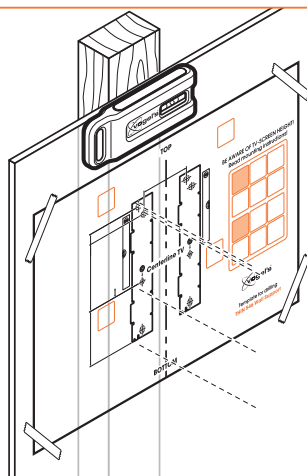
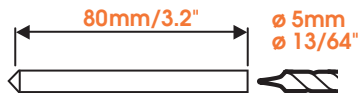
20mm/0.8"  $\varnothing$  10mm  
 $\varnothing$  25/64"



## 5 Use the drilling template to drill the holes.

- DE - Verwenden Sie die Bohrschablone zum Bohren der Löcher.
- FR - Utilisez le gabarit de perçage pour forer les trous.
- NL - Gebruik de sjabloon om de gaten op de juiste plaats te boren.
- ES - Utilice la plantilla para perforar los agujeros.
- IT - Utilizzare il modello di foratura per eseguire i fori.
- PT - Use o modelo de perfuração para abrir os orifícios.
- EL - Χρησιμοποιήστε το πρότυπο διάνοηξης οπών για να ανοίξετε τρύπες.
- SV - Använd bormallen för att borra hålen.
- PL - Użyj szablonu do wiercenia, aby wywiercić otwory.
- RU - Для сверления отверстий используйте разметку.
- CZE - Pomocí vrtací šablony vyvrtejte otvory.
- SK - Pomocou vŕtacej šablóny vyvŕtajte otvory.
- HU - A furatok kifúrásához használja a fúrósablont.
- TR - Delikleri delmek için delme şablonunu kullanın.
- RO - Utilizați șablonul pentru a da găurile.
- UK - Використовуйте шаблон для свердління, щоб просверлити отвори.
- BG - Използвайте пробивния шаблон за да пробиване на дупките.
- JA - ドリリング テンプレートを使って、穴を開ける。
- ZH - 使用钻孔模板进行钻孔。

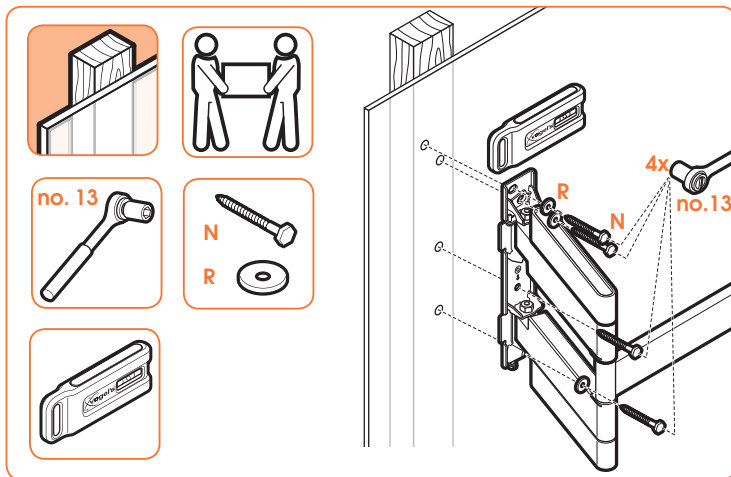
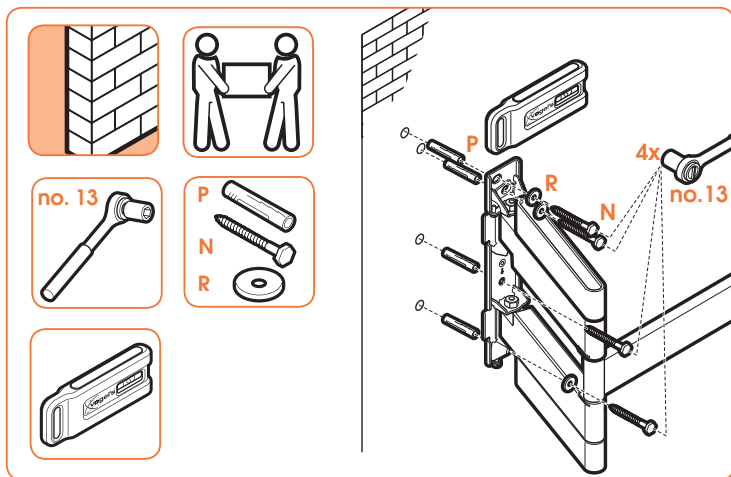




## 5 Use the drilling template to drill the holes.

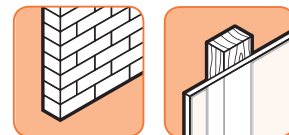
- DE - Verwenden Sie die Bohrschablone zum Bohren der Löcher.
- FR - Utilisez le gabarit de perçage pour forer les trous.
- NL - Gebruik de sjabloon om de gaten op de juiste plaats te boren.
- ES - Utilice la plantilla para perforar los agujeros.
- IT - Utilizzare il modello di foratura per eseguire i fori.
- PT - Use o modelo de perfuração para abrir os orifícios.
- EL - Χρησιμοποιήστε το πρότυπο διάνοίξης οπών για να ανοίξετε τρύπες.
- SV - Använd bormmallen för att borra hålen.
- PL - Użyj szablonu do wiercenia, aby wywiercić otwory.
- RU - Для сверления отверстий используйте разметку.
- CZE - Pomocí vrtací šablony vyvrtejte otvory.
- SK - Pomocou vŕtacej šablóny vyvŕtajte otvory.
- HU - A furatok kifúrásához használja a fúrósablont.
- TR - Delikleri delmek için delme şablonunu kullanın.
- RO - Utilizați șablonul pentru a da găurile.
- UK - Використовуйте шаблон для свердління, щоб просверлити отвори.
- BG - Използвайте пробивния шаблон за да пробиване на дупките.
- JA - ドリリング テンプレートを使って、穴を開ける。
- ZH - 使用钻孔模板进行钻孔。

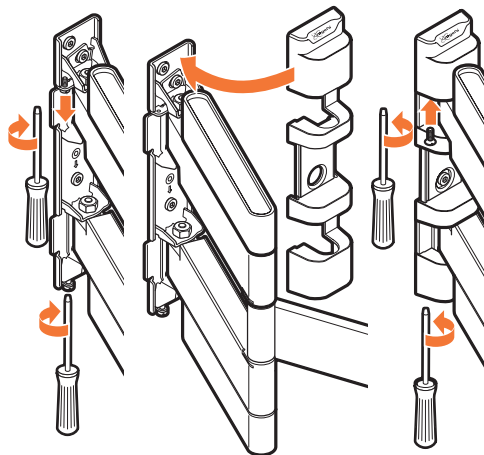




## 6 Screw the wall mount (B) onto the wall.

- DE - Schrauben Sie den Wandhalter (B) an die Wand.  
 FR - Vissez le support mural (B) sur le mur.  
 NL - Schroef de wandsteun (B) op de muur.  
 ES - Atornille el soporte de pared (B) a la pared.  
 IT - Avvitare la piastra (B) alla parete.  
 PT - Aparafuse o suporte de parede (B) à parede.  
 EL - Βιδώστε την επίτοιχη βάση (B) επάνω στον τοίχο.  
 SV - Skruva fast väggfästet (B) på väggen.  
 PL - Przykręć uchwyt ścienny (B) do ściany.  
 RU - Прикрутите настенный кронштейн (B) к стене.  
 CZE - Nástěnnou jednořádku (B) namontujte na stěnu.  
 SK - Nástennú montáž (B) priskrutkujte na stenu.  
 HU - Csavarozza a fali tartót (B) a falra.  
 TR - Duvar ayaklığıni (B) duvara vidalayın.  
 RO - Însurubați suportul de perete (B) pe perete.  
 UK - Привинтіть настінний кронштейн (B) до стіни.  
 BG - Завийте с винтове стойката за стена (B) върху стената.  
 JA - ウォール マウント (B) を壁にネジ止める。  
 ZH - 用螺栓将壁挂架 (B) 安装到墙上。

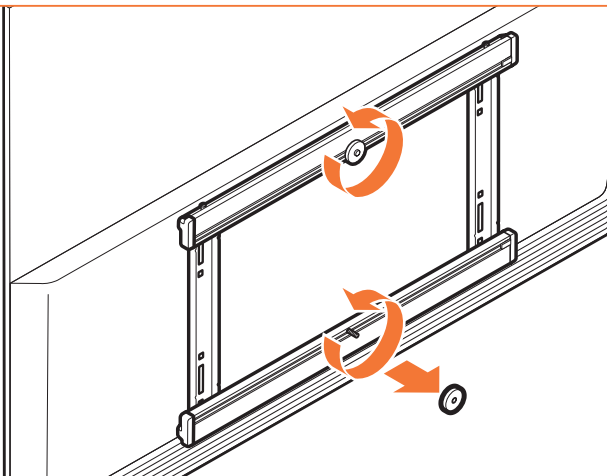
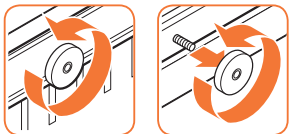




## 7 Remove the upper bolt; loosen the lower bolt. Place the wall mount cover (A); tighten both bolts.

- DE - Entfernen Sie die obere Schraube. Lösen Sie die untere Schraube. Bringen Sie die Abdeckung des Wandhalters (A) an. Ziehen Sie die Schrauben fest.
- FR - Déposez le boulon supérieur ; desserrez le boulon inférieur. Mettez le capot du support mural (A) en place ; serrez les deux boulons.
- NL - Verwijder de bovenste bout; draai de onderste bout losser. Plaats de afdekplaat (A); schroef beide bouten vast.
- ES - Quite el tornillo superior y afloje el inferior. Coloque la cubierta del soporte de pared (A); apriete ambos tornillos.
- IT - Rimuovere il bullone superiore; allentare il bullone inferiore. Montare il coperchio del supporto a parete (A); serrare entrambi i bulloni.
- PT - Retire o parafuso superior; desaperte o parafuso inferior. Coloque a cobertura do suporte de parede (A); aperte ambos os parafusos.
- EL - Αφαιρέστε την επάνω βίδα και λασκάρετε την κάτω βίδα. Τοποθετήστε το κάλυμμα της επιτοιχίας βάσης (A) και σφίγξτε και τις δύο βίδες.
- SV - Ta bort den övre bulten och lossa den nedre bulten. Sätt väggfästets skydd (A) på plats och dra åt båda bultarna.
- PL - Wyjmij górną śrubę i poluzuj dolną śrubę. Natóż pokrywę mocowania ściennego (A) i dokręć obie śruby.

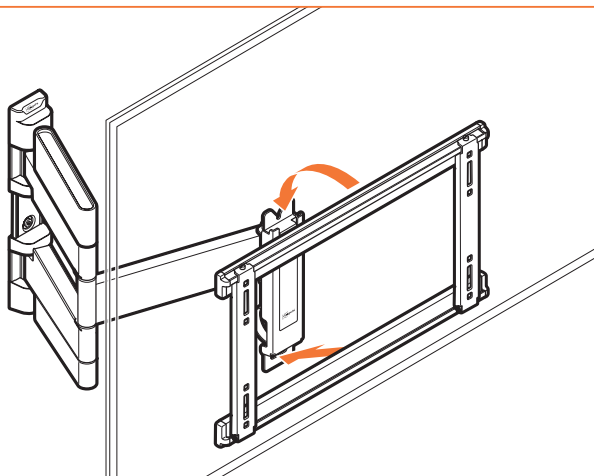
- RU - Удалить верхний болт; ослабить нижний болт. Разместить крышку настенного кронштейна (A); затянуть оба болта.
- CZE - Odstraňte horní šroub; povolte dolní šroub. Umístěte kryt nástěnné jednotky (A); dotáhněte oba šrouby.
- SK - Vyberte hornú skrutku; povolte dolnú skrutku. Dajte späť na miesto kryt nástennej montáže (A); utiahnite skrutky.
- HU - Távolítsa el a felső csavart; lazítsa meg az alsó csavart. Szerelje fel a fali tartó burkolatát (A); húzza meg mindkét csavart.
- TR - Üst civatayı sökün; alt civatayı gevşetin. Duvar askısı kapağını (A) takın; civatalarını sıkın.
- RO - Scoateți șurubul superior; slăbiți șurubul inferior. Așezați protecția suportului de perete (A); strângeți ambele șuruburi.
- UK - Зніміть верхній болт; послабте нижній болт. Встановіть кришку настінного кронштейна (A); закрутіть обидва болти.
- BG - Махнете горния болт; разхлабете долния болт. Поставете капака на конзолата за стена (A); затегнете двата болта.
- JA - 上のボルトを外し、下のボルトを緩める。ウォール マウント カバー (A) を取り付け、両方のボルトを締める。
- ZH - 取下上方螺栓; 松开下方螺栓。安放好壁挂架盖 (A); 拧紧两个螺栓。



### 8.1 Loosen the upper thumbscrew; remove the lower thumbscrew.

- DE - Lösen Sie die obere Flügelschraube. Entfernen Sie die untere Flügelschraube.  
 FR - Desserrez la molette supérieure ; déposez la molette inférieure.  
 NL - Draai de bovenste duimschroef losser; verwijder de onderste duimschroef.  
 ES - Afloje el tornillo de presión superior y quite el inferior.  
 IT - Allentare la vite a testa zigrinata superiore; rimuovere la vite a testa zigrinata inferiore.  
 PT - Desaperte o parafuso borboleta superior; retire o parafuso borboleta inferior.  
 EL - Λασκάρετε την επάνω βίδα με ροδέλα και αφαιρέστε την κάτω βίδα με ροδέλα.  
 SV - Lossa den övre vingskruven och ta bort den nedre vingskruven.  
 PL - Poluzuj górną śrubę i wyjmij dolną śrubę.  
 RU - Ослабить верхний винт с накатанной головкой; удалить нижний винт с накатанной головкой.  
 CZE - Rukou povolte horní šroub; odstraňte dolní šroub.  
 SK - Povoľte hornú vrúbkovanú skrutku; vyberte spodnú vrúbkovanú skrutku.  
 HU - Lazítsa meg a kézzel húzható felső csavart; távolítsa el a kézzel húzható alsó csavart.  
 TR - Üst vidayı gevşetin; alt vidayı sökün.  
 RO - Slăbiți șurubul de presiune superior; scoateți șurubul de presiune inferior.  
 UK - Послабте верхній гвинт баранець; зніміть нижній гвинт баранець.

- BG - Разхлабете горния винт за ръчно отвиване; махнете долния винт за ръчно отвиване.  
 JA - 上の蝶ネジを緩め、下の蝶ネジを外す。  
 ZH - 松开上方翼型螺钉；并取下下方的翼型螺钉。



30kg  
MAX.

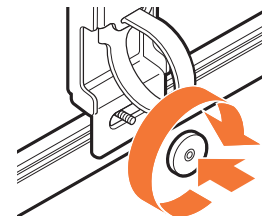
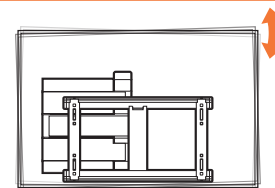
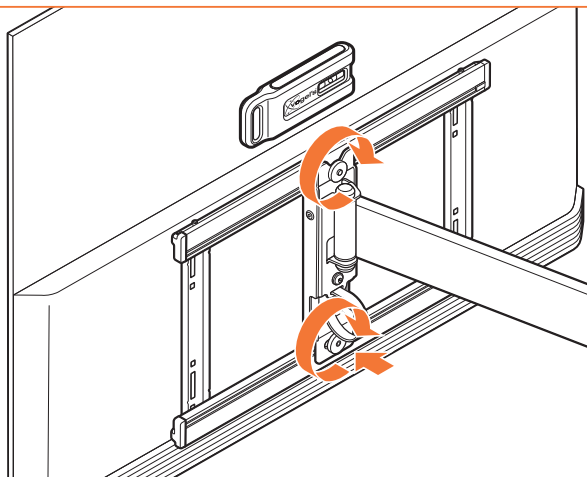
66lbs  
MAX.

## 8.2 Hook the TV onto the wall mount (B).

**Hook the upper thumb screw into the V-shaped recess.**

- DE - Haken Sie das Fernsehgerät am Wandhalter (B).  
Haken Sie die obere Fügelschraube in den V-förmigen Rücksprung ein.
- FR - Accrochez le téléviseur dans le support mural (B).  
Accrochez la molette supérieure dans la cavité en forme de V.
- NL - Haak de tv op de wandsteun (B).  
Haak de bovenste duimschroef in de V-vormige uitsparing.
- ES - Enganche la televisión en el soporte de pared (B).  
Enganche el tornillo de presión superior en el hueco con forma de V.
- IT - Agganciare la TV sul fissaggio a parete (B).  
Agganciare la vite a testa zigrinata superiore nell'incavo a V.
- PT - Encaixe a TV no suporte de parede (B).  
Prensa o parafuso borboleta superior ao espaço em forma de V.
- EL - Μοντάρετε τη συσκευή τηλεόρασης επάνω στην επίτοιχη βάση (B).  
Περάστε την κάτω βίδα με ροδέλα από την εγκοπή σχήματος V.
- SV - Kroka fast tv:n på väggfästet (B).  
Haka i den övre vingskruven i den V-formade försänkningen.
- PL - Zawieś odbiornik na uchwycie ściennym (B).  
Włóż górną śrubę skrzydełkową do otworu w kształcie litery V.

- RU - Подвесьте телевизор на настенный кронштейн (B).  
Зацепить верхний винт с накатанной головкой за V-образный паз.
- CZE - Zavěste televizor na nástěnnou jednotku (B).  
Zahákněte horní šroub za drážku ve tvaru V.
- SK - Televízor zavesťe na nástennú montáž (B).  
Hornú vrúbkovanú skrutku zavesťe na zárez v tvare V.
- HU - Akasza a TV-készüléket a fali tartóra (B).  
Akasza be a kézzel húzható felső csavart a V alakú bemélyedésbe.
- TR - TV'yi duvar ayaklığına (B) takın.  
Üst vidayı V şekilli oluğa sabitleyin.
- RO - Prindeți TV-ul pe suportul de perete (B).  
Prindeți șurubul de presiune superior în adâncitura în V.
- UK - Підвісьте телевизор на настінний кронштейн (B).  
Проведіть верхній гвинт баранець у V-образний паз.
- BG - Окачете телевизора на конзолата за стена (B).  
Зачачете горния винт за ръчно отвиване във V-образния прорез.
- JA - テレビをウォール マウント (B) に留める。  
上の蝶ネジをV字型のくぼみに留める。
- ZH - 将电视机挂在壁挂架 (B) 上。  
将上方翼型螺钉钩在V形凹槽上。



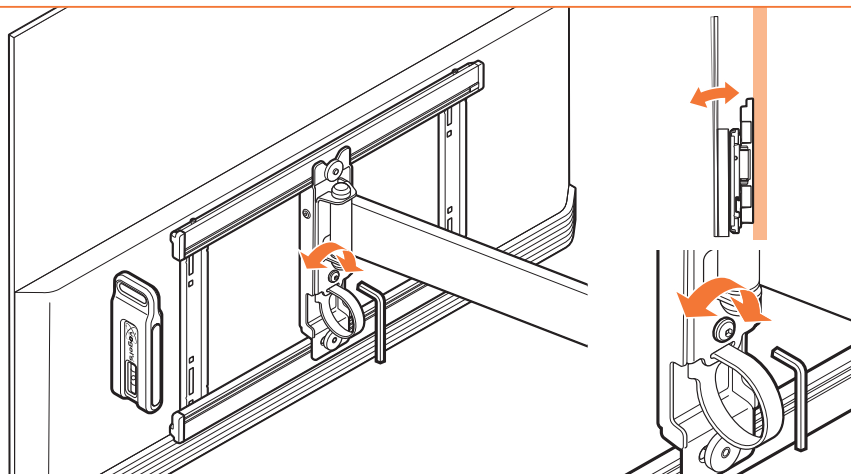
### 8.3 Position the TV level horizontally.

- DE - Richten Sie das Fernsehgerät aus.
- FR - Positionnez le téléviseur parfaitement de niveau.
- NL - Zorg dat de tv waterpas hangt.
- ES - Nivele el televisor.
- IT - Mettere la TV a livello.
- PT - Posicione a televisão de forma nivelada.
- EL - Τοποθετήστε την τηλεόραση σε επίπεδη θέση.
- SV - Placera TV:n i nivå.
- PL - Wyrównaj ustawienie telewizora.
- RU - Разместить уровень телевизора.
- CZE - Televizor dejte vodorovně.
- SK - Upravte výšku obrazovky.
- HU - Állítsa vízszintbe a TV-t.
- TR - TV yüksekliğini ayarlayın.
- RO - Amplasați TV-ul drept.
- UK - Встановіть телевізор рівно.
- BG - Нивелирайте телевизора.
- JA - テレビの位置を決める。
- ZH - 将电视机放置水平。

### 8.4 Replace the lower thumbscrew; tighten both thumbscrews.

- DE - Bringen Sie die untere Flügelschraube wieder an. Ziehen Sie beide Flügelschrauben fest.
- FR - Remettez la molette inférieure en place ; serrez les deux molettes.
- NL - Plaats de onderste duimschroef terug; draai beide duimschroeven vast.
- ES - Vuelva a colocar el tornillo de presión inferior; apriete los dos tornillos de presión.
- IT - Rimontare la vite a testa zigrinata inferiore; serrare entrambi le viti a testa zigrinata.
- PT - Volte a colocar o parafuso borboleta inferior; aperte ambos os parafusos borboleta.
- EL - Επανατοποθετήστε την κάτω βίδα με ροδέλα, και σφίξτε και τις δύο βίδες με ροδέλες.
- SV - Sätt tillbaka den nedre vingskruven och dra åt båda vingskruvarna.
- PL - Włóż dolną śrubę skrzydełkową i dokręć obie śruby.
- RU - Вставить на место нижний винт с накатанной головкой; натянуть оба винта с накатанной головкой.
- CZE - Vraťte dolní šroub; oba šrouby rukou dotáhněte.
- SK - Vraťte späť dolnú vrúbkovanú skrutku; utiahnite obe vrúbkované skrutky.
- HU - Szerelje vissza a kézzel húzható alsó csavart; húzza meg mindkét kézzel húzható csavart.
- TR - Alt vidayı yerine takın, her iki vidayı da sıkın.
- RO - Puneți la loc șurubul de presiune inferior; strângeți ambele șuruburi de presiune.
- UK - Вставте нижній гвинт баранець; закрутіть обидва гвинти баранці.
- BG - Подменете долния винт за ръчно отвиване; затегнете двата винта за ръчно отвиване.
- JA - 下の蝶ネジを元の場所に戻し、両方の蝶ネジを締める。
- ZH - 装回下方的翼型螺钉，并拧紧两个螺钉。

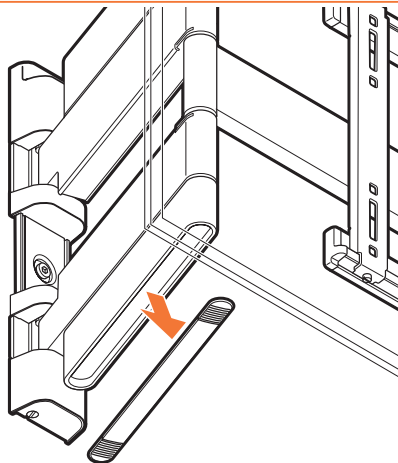




### 8.5 Use the Allen (T) to position the TV level vertically.

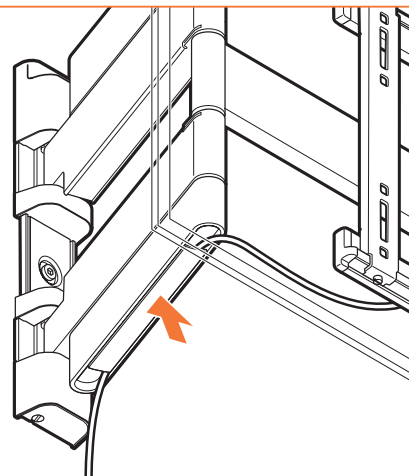
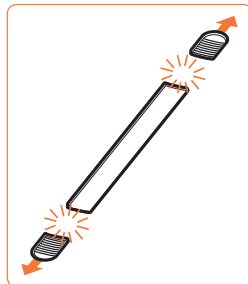
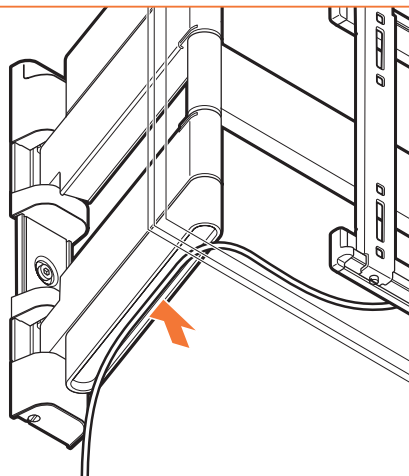
- DE - Mit dem Inbuschlüssel (T) können Sie den Fernseher vertikal waagrecht einstellen.
- FR - Utilisez la clé Allen (T) pour ajuster verticalement la position de la TV.
- NL - Gebruik de inbusleutel (T) om de TV verticaal te positioneren.
- ES - Usa la llave Allen (T) para colocar el nivel de la TV verticalmente.
- IT - Usa la chiave a brugola (T) per posizionare verticalmente la TV.
- PT - Utilize uma chave sextavada (T) para nivelar verticalmente a televisão.
- EL - Χρησιμοποιήστε το κλειδί Allen (T) για να τοποθετήσετε κάθετα το επίπεδο της τηλεόρασης.
- SV - Använd insexnyckeln (T) för att placera tv-apparaten vertikalt.
- PL - Użyj klucza imbusowego (T) do wyrównania telewizora w pionie.
- RU - Для регулирования положения телевизора по вертикали используйте инбусовый ключ (T).
- CZE - Pomocí imbusového klíče (T) upravte vertikální polohu televizoru.
- SK - Pomocou imbusového kľúča (T) nastavte vertikálnu výšku TV.
- HU - A TV szintjének függőleges beállításához használja az imbuszkulcsot (T).
- TR - TV seviyesini dikey olarak konumlandırmak için Alyan anahtarını (T) kullanın.
- RO - Folosiți cheia imbus (T) pentru a poziționa televizorul vertical.
- UK - За допомогою шостигранного ключа (T) вирівняйте телевизор по вертикалі.
- BG - Използвайте вградения ключ (T), за да позиционирате вертикално нивото на телевизора.

- JA - テレビの高さを垂直に調整するため六角レンチ(T)を使用してください。
- ZH - 使用艾伦内六角扳手(T)垂直放置TV层。



## 9.1 Remove the cover at the bottom of the wall mount (B).

- DE - Entfernen Sie die Abdeckung unten an der Wandbefestigung (B).  
FR - Enlevez le capot en bas de la fixation murale (B).  
NL - Verwijder het afdekplaatje aan de onderzijde van de wandsteun (B).  
ES - Retire la cubierta situada en la parte inferior del soporte de pared (B).  
IT - Rimuovi la copertura nella parte inferiore del supporto a muro (B).  
PT - Retire a cobertura na parte inferior do suporte de parede (B).  
EL - Αφαιρέστε το κάλυμα στο κάτω μέρος της επίτοιχης βάσης (B).  
SV - Ta av locket längst ner på väggupphängningen (B).  
PL - Zdejmij osłonę znajdującą się w spodzie uchwyty ściennego (B).  
RU - Снять крышку в нижней части настенного крепления (B).  
CZE - Sejměte kryt v dolní části nástěnné jednotky (B).  
SK - Demontujte kryt v spodnej časti držiaka na stenu (B).  
HU - Távolítsa el a fali tartó aljáról a fedelet (B).  
TR - Duvarın altındaki kapağı çıkarın (B).  
RO - . Îndepărtați capacul din partea de jos a suportului pentru perete (B).  
UK - Зніміть кришку в нижній частині настінного кронштейну (B).  
BG - Махнете капака в долната част на конзолата за стена (B).  
JJA - 壁マウント(B)下部のカバーを外します。.  
ZH - 取下壁挂架 (B) 底部的盖子。.)

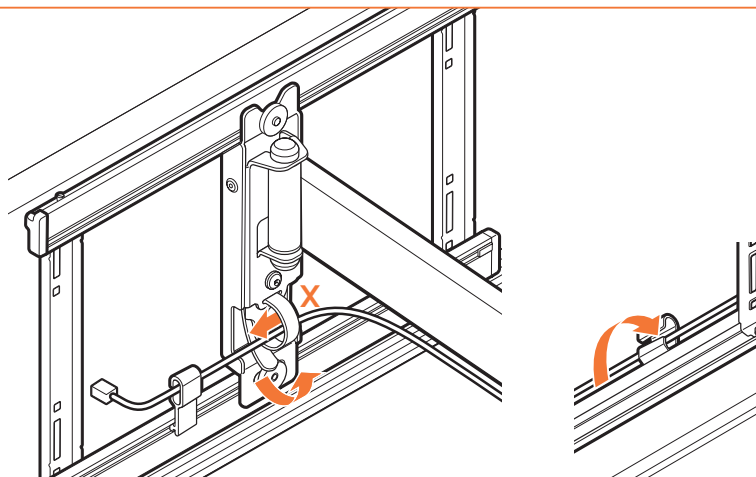


## 9.2 Lead the cables into the conduit.

- DE - Verlegen Sie die Kabel im Kabelkanal.
- FR - Faites passer les câbles dans le conduit.
- NL - Leid de kabels in de kabelgoot.
- ES - Pase los cables por el conducto.
- IT - Guidare i cavi nel condotto.
- PT - Introduza os cabos na conduta.
- EL - Περάστε τα καλώδια από το κανάλι.
- SV - Lägg kablarna i kabelrännan.
- PL - Włóż kable do rowka.
- RU - Убрать провода в кабель-канал.
- CZE - Kabely umístěte do kabelového kanálu.
- SK - Žiabom vedťe káble.
- HU - Vezesse be a kábeleket a csatornába.
- TR - Kabloları yuvalarına takın.
- RO - Orientați cablurile în tub.
- UK - Проведіть кабелі в канал.
- BG - Прокарайте кабелите в кабелния канал.
- JA - 電線管にケーブルを通す。
- ZH - 将线缆引入导管内。

## 9.3 Replace the cover. Push until it clicks into position.

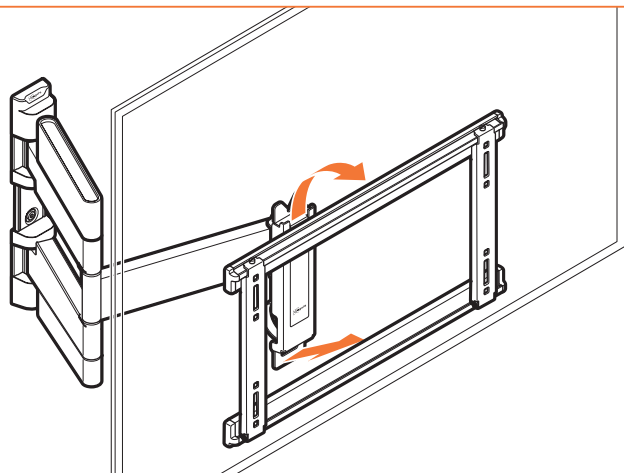
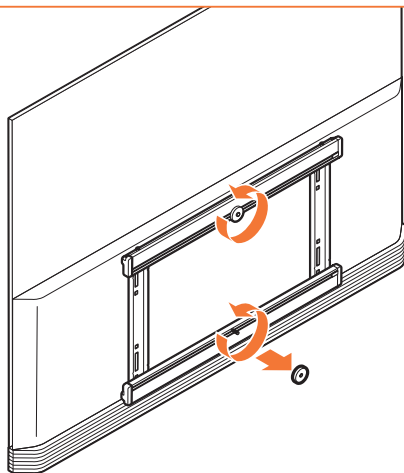
- DE - Bringen Sie die Abdeckung wieder an. Drücken Sie, bis sie einrastet.
- FR - Remontez le capot. Poussez-le jusqu'à ce qu'il s'encliquète.
- NL - Plaats het afdekplaatje terug. Druk het vast totdat het op zijn plaats klikt.
- ES - Vuelva a colocar la cubierta. Presione hasta que quede bien enganchada en su sitio.
- IT - Rimontare il coperchio. Spingere fino a cliccarlo in posizione.
- PT - Volte a colocar a cobertura. Empurre até esta clicar na sua posição.
- EL - Επαναποθετήστε το κάλυμμα. Πιέστε το μέχρι να κομπλώσει με κλικ.
- SV - Sätt tillbaka skyddet. Tryck tills det klickar på plats.
- PL - Natóż pokrywę. Docisnij ją, aż usłyszysz dźwięk kliknięcia.
- RU - Установить на место крышку. Нажать до щелчка, чтобы установить ее на место.
- CZE - Vraťte kryt. Zatlačte jej, až zacvakne.
- SK - Vráťte kryt na svoje miesto. Zatlačte, až kým nezacvakne na miesto.
- HU - Tegye vissza a fedelet. Nyomja a helyére kattanásig.
- TR - Kapağı yerine takın. Yerine tam oturana kadar itin.
- RO - Puneți la loc protecția. Apăsati-o până când se fixează cu un clic.
- UK - Встановіть кришку на місце. Натискайте, доки вона не встановиться із клацанням.
- BG - Поставете отново капака. Натиснете, докато щракне на място.
- JA - カバーを元の場所に戻す。カチッという音がするまでカバーを押し込む。
- ZH - 装回底盖。轻推底盖，直至其嵌入就位。



#### 9.4 Slide the cable clip (E) onto the lower bar (D). Lead the cables through the Velcro (X) and the clip (E).

- DE - Schieben Sie den Kabelhalter (E) auf die untere Leiste (D). Führen Sie die Kabel durch den Kleftverschluss (X) und den Clip (E).
- FR - Glissez le serre-câble (E) sur la barre inférieure (D). Faites passer les câbles par la fixation Velcro (X) et l'attache (E).
- NL - Schuif de kabelklem (E) op de onderste stang (D). Geleid de kabels door de velcro (X) en de clip (E).
- ES - Deslice el clip para el cable (E) sobre la barra inferior (D). Pasa los cables por el velcro (X) y el clip (E).
- IT - Fai scorrere la clip del cavo (E) sopra la barra inferiore (D). Inserisci i cavi nel Velcro (X) e fermali con la clip (E).
- PT - Deslize os cabos pelo prendedor (E) na barra inferior (D). Conduza os cabos pelo Velcro (X) e prendedor (E).
- EL - Σύρετε το κλιπ του καλωδίου (E) πάνω στην κάτω ράβδο (E). Περάστε τα καλώδια μέσω της ταινίας Velcro (X) και του κλιπ (E).
- SV - Dra kabelklämman (E) till den nedre stängeln (D). Dra kablarna genom velcron (X) och klämman (E).
- PL - Wsuń uchwyt na kabel (E) na dolny drążek (E). Nadwinąć zaciąg dla kabla (E) na niższą rejkę (E). Poprowadź kable przez rzep (X) i uchwyt (E).

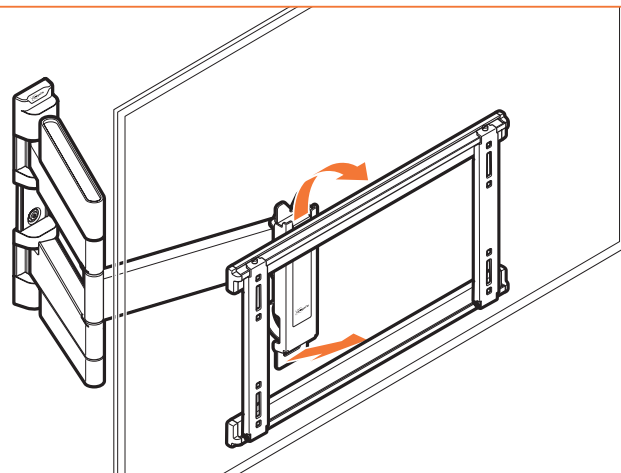
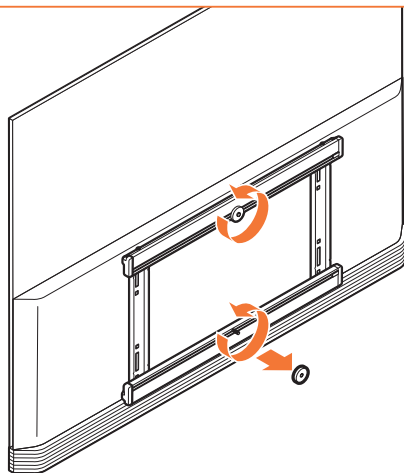
- RU - Надвиньте зажим для кабеля (E) на нижнюю рейку (D). Закрепите кабели липучкой (X) и зажимом (E).
- CZE - Nasuňte příchytku (E) na spodní příčku (D). Protáhněte kabely suchým zipem (X) a svorkou (E).
- SK - Zasuňte príchytku na káble (E) na spodnú tyč (D). Káble vedte cez suchý zips (X) a sponu (E).
- HU - Csúsztassa a kábelerőgzítő (E) az alsó rúdra (D). Vezesse át a kábeleket a tépőzáron (X) és a csiptetőn (E).
- TR - Klipsi (E) bir aşağıdaki bar'a kaydırın (D). Kabloları Velcro (X) ve klips (E) üzerinden yönlendirin.
- RO - Klipsi (E) bir aşağıdaki bar'a kaydırın (D). Treceți cablurile prin scai (X) și prin clemă (E).
- UK - Насуньте кабельний затискач (E) на нижню рейку (D). Протягніть кабелі крізь липучку (X) та зажим (E).
- BG - Плъзнете кабелната кука (E) по долния прът (D). Плъхнете кабелите през велкрото (X) и куката (E).
- JA - 下側のバー(E)までケーブルクリップ(D)をスライドさせます。ベルクロ(X)とクリップ(E)にケーブルを通してください。
- ZH - 将电缆夹(E)滑动到下杆上(D)。从Velcro(X)和夹子(E)处引出电缆。



● **Remove the TV from the wall mount (B). Loosen the upper thumbscrew; remove the lower thumbscrew. Remove the TV.**

- DE - Nehmen Sie das Fernsehgerät vom Wandhalter (B). Lösen Sie die obere Flügelsschraube. Entfernen Sie die untere Flügelsschraube. Nehmen Sie das Fernsehgerät ab.
- FR - Déposez le téléviseur du support mural (B). Desserrez la molette supérieure ; déposez la molette inférieure. Déposez le téléviseur.
- NL - Haal de tv van de wandsteun (B). Draai de bovenste duimschroef losser; verwijder de onderste duimschroef. Haal de tv van de steun.
- ES - Retire el televisor del soporte de pared (B). Afloje el tornillo de presión superior y quite el inferior. Separe el televisor.
- IT - Rimuovere la TV dal supporto a parete (B). Allentare la vite a testa zigrinata superiore; rimuovere la vite a testa zigrinata inferiore. Rimuovere la TV.
- PT - Retire o televisor do suporte de parede (B). Desaperte o parafuso borboleta superior; retire o parafuso borboleta inferior. Retire a televisão.
- EL - Αφαιρέστε την τηλεόραση από την επίτοιχη βάση (B). Ασκάρετε την επάνω βίδα με ροδέλα και αφαιρέστε την κάτω βίδα με ροδέλα. Αφαιρέστε την τηλεόραση.

- SV - Ta bort tv:n från väggfästet (B). Lossa den övre vingskruven och ta bort den nedre vingskruven. Ta bort TV:n.
- PL - Zdejmij telewizor z uchwyty ściennego (B). Poluzuj górną śrubę i wyjmij dolną śrubę. Zdejmij telewizor.
- RU - Снимите телевизор с настенного кронштейна (B). Ослабить верхний винт с накатанной головкой; удалить нижний винт с накатанной головкой. Снять телевизор.
- CZE - Sejměte televizor z nástěnné jednotky (B). Rukou povolte horní šroub; odstraňte dolní šroub. Sejměte televizor.
- SK - Televízor zložte z nástennej montáže (B). Povolte hornú vrúbkovanú skrutku; vyberte spodnú vrúbkovanú skrutku. Vyberte obrazovku.
- HU - Vegye le a TV-készüléket a falı tartóról (B). Lazítsa meg a kézzel húzható felső csavart; távolítsa el a kézzel húzható alsó csavart. Vegye le a TV-t.
- TR - TV'yi duvar ayaklığında (B) çıkarın. Üst vidayı gevşetin; alt vidayı sökün. TV'yi sökün.
- RO - Demontați TV-ul de pe suportul de perete (B). Slăbiți șurubul de presiune superior; scoateți șurubul de presiune inferior. Scoateți TV-ul.



- **Remove the TV from the wall mount (B). Loosen the upper thumbscrew; remove the lower thumbscrew. Remove the TV.**

- UK - Зніміть телевізор з настінного кронштейна (B).  
Послабте верхній гвинт баранець; зніміть нижній гвинт баранець. Зніміть телевізор.
- BG - Свалете телевизора от конзолата за стена (B).  
Разхлабете горния винт за ръчно отвиване; махнете долния винт за ръчно отвиване. Махнете телевизора.
- JA - テレビをウォール マウント (B) から外す。  
上の蝶ネジを緩め、下の蝶ネジを外す。テレビを取り外す。
- ZH - 将电视机从壁挂架 (B) 上取下。  
松开上方翼型螺钉; 并取下下方的翼型螺钉。取下电视机。

## EN Guarantee terms and conditions

Congratulations on the purchase of this Vogel's product! The product you now have in your possession is made of durable materials and is based on a design, every detail of which has been meticulously thought-out. That is why Vogel's gives you a lifelong guarantee for defects in materials or manufacturing.

- Vogel's guarantees that if during the guarantee period of a product, faults arise due to defects in manufacturing and/or materials, it will, at its discretion, repair or if necessary replace the product, free of charge. A guarantee for normal wear and tear is hereby expressly excluded.
- If the guarantee is invoked, the product should be sent to Vogel's together with the original purchase document (invoice, sales slip or cash receipt). The purchase document should clearly show the name of the supplier and the date of purchase.
- Vogel's guarantee shall lapse in the following cases:
  - If the product has not been drilled, installed and used in accordance with the Instructions for Use;
  - If the product has been altered or repaired by someone a party other than Vogel's;
  - If a fault arises due to external causes (outside the product) such as for example lightning, water nuisance, fire, scuffing, exposure to extreme temperatures, weather conditions, solvents or acids, wrong use or negligence;
  - If the product is used for different equipment than is mentioned on or in the packing.

VOGEL'S PRODUCTS BV, HONDSRUGLAAN 93, 5628 DB EINDHOVEN, THE NETHERLANDS

## DE Garantiebedingungen

Herzlichen Glückwunsch zum Kauf dieses Vogel's-Produkts! Sie sind jetzt im Besitz eines Produkts, das nach einem bis ins letzte Detail durchdachten Entwurf aus langlebigen Materialien gefertigt wurde. Deshalb gewährt Vogel's lebenslange Garantie auf Material- oder Herstellungsfehler.

- Vogel's garantiert: Treten innerhalb der Garantiefrist des Produkts Mängel auf, welche die Folge von Material- und/oder Herstellungsfehlern sind, wird Vogel's das Produkt nach eigenem Ermessen entweder kostenlos reparieren oder im Bedarfsfall ersetzen. Diese Garantie gilt ausdrücklich nicht für normalen Verschleiß.
- Um einen Anspruch auf Garantie geltend zu machen, muss das Produkt an Vogel's eingesandt werden, wobei der Original-Kaufbeleg (Rechnung, Kassenbono oder Quittung) beizufügen ist. Aus dem Kaufbeleg müssen der Name des Fachhändlers und das Kaufdatum klar ersichtlich sein.
- Die Garantie von Vogel's erlischt in folgenden Fällen:
  - Wenn das Produkt nicht nach der Gebrauchsanleitung gebohrt, montiert und verwendet wird;
  - Wenn am Produkt von anderen als Vogel's Änderungen vorgenommen oder Reparaturen ausgeführt werden;
  - Wenn ein Mangel die Folge äußerer (d.h. außerhalb des Produkts liegender) Ursachen ist, wie zum Beispiel Blitzeinschlag, Wasserschäden, Feuer, Kratzer, Aussetzen an extreme Temperaturen, Wetterverhältnisse, Lösungsmittel oder Säuren, unsachgemäße Verwendung oder Fahrlässigkeit;
  - Wenn das Produkt für andere Geräte, als auf der Verpackung angegeben sind, verwendet wird.

VOGEL'S PRODUCTS BV, HONDSRUGLAAN 93, 5628 DB EINDHOVEN, NIEDERLANDE

## FR Modalités et conditions de la garantie

Nous vous félicitons pour l'achat de ce produit Vogel's ! Vous venez d'acquies un produit réalisé à partir de matériaux durables et d'une conception ingénieuse jusque dans les moindres détails. Vogel's est ainsi en mesure de proposer une garantie à vie contre les défauts de matériaux et de fabrication.

- Vogel's garantit que, si le produit présente - pendant la période de garantie - un problème consécutif à des défauts de matériaux et/ou de fabrication, le produit sera gratuitement réparé ou remplacé (à l'appréciation de Vogel's). L'usure normale est expressément exclue de la garantie.
- S'il est fait appel à la garantie, le produit doit être remis à Vogel's avec présentation de la preuve d'achat originale (facture, ticket de caisse ou quittance). La preuve d'achat doit clairement mentionner le nom du fournisseur et la date d'achat.
- La garantie de Vogel's prend fin dans les cas suivants:
  - Si le produit n'est pas foré, assemblé et utilisé conformément aux instructions du mode d'emploi;
  - Si le produit a subi des modifications ou des réparations par des tiers autres que Vogel's;
  - Si le problème est la conséquence de facteurs externes (extérieurs au produit) tels que foudre, dégâts des eaux, incendie, éraflures, exposition à des températures extrêmes, intempéries, solvants ou acides, mauvaise utilisation ou négligence;
  - Si le produit est utilisé pour des appareils autres que ceux spécifiés sur ou à l'intérieur de l'emballage.

VOGEL'S PRODUCTS BV, HONDSRUGLAAN 93, 5628 DB EINDHOVEN, PAYS-BAS

## NL Garantiebepalingen en voorwaarden

Gefeliciteerd met de aankoop van dit Vogel's product! U heeft nu een product in uw bezit, dat is gemaakt van duurzame materialen op basis van een tof in detail doordacht ontwerp. Daarom staat Vogel's, via een levenslange garantie, in voor eventuele gebreken in materialen of fabricage.

- Vogel's garandeert, dat indien gedurende de garantieperiode van het product gebreken optreden, die het gevolg zijn van material- en/of fabricagefouten, het product ter beoordeling aan Vogel's kosteloos wordt hersteld of zonodig vervangen.
- De garantie geldt uitsluitend niet voor normaal voorkomende slijtage.
- Indien op de garantie een beroep wordt gedaan, dient het product aan Vogel's te worden aangeboden onder overlegging van de originele aankoopbono (factuur, kasbono of kwitantie).  
Uit de aankoopbono dienen duidelijk de naam van de leverancier en de aankoopdatum te blijken.
- De Vogel's garantie vervalt:
  - indien het product niet volgens de gebruiksaanwijzing is geboord, gemonteerd en gebruikt;
  - indien aan het product door anderen dan Vogel's veranderingen zijn aangebracht of reparaties zijn uitgevoerd;
  - indien een gebrek het gevolg is van externe (buiten het product gelegen) oorzaken zoals bijvoorbeeld bilksemingslag, wateroverlast, brand, krassen, blootstelling aan extreme temperaturen, weersomstandigheden, oplosmiddelen of zuren, verkeerd gebruik of onachtzaamheid;
  - indien het product wordt gebruikt voor andere apparatuur dan is vermeld op of in de verpakking.

VOGEL'S PRODUCTS BV, HONDSRUGLAAN 93, 5628 DB EINDHOVEN, NEDERLAND

## ES Términos y condiciones de garantía

¡Felicitaciones por su compra de este producto Vogel's! Ahora tiene en su poder un producto fabricado con materiales resistentes, basado en un diseño muy bien meditado. Por ello, Vogel's responde de los posibles defectos de material o fabricación con una garantía de por vida.

- Vogel's garantiza que, si se observan fallos durante el periodo de garantía del producto como consecuencia de defectos de material o fabricación, reparará o, si fuese necesario, sustituirá el producto sin coste alguno, después de haberlo evaluado. La garantía no cubre en ningún caso el desgaste normal.
- Si se presenta alguna reclamación en garantía, se deberá entregar el producto a Vogel's junto con el justificante de compra original (factura, ticket de caja o recibo). En el justificante de compra, deberá poder leerse claramente el nombre del distribuidor y la fecha de compra.
- La garantía de Vogel's pierde su validez en los siguientes casos:
  - Si el producto no se perfora, monta y utiliza según las instrucciones
  - Si una persona ajena a Vogel's realiza cambios o reparaciones en el producto
  - Si un fallo se debe a causas externas (ajenas al producto), como por ejemplo, la caída de un rayo, agua, fuego, arañazos, someterse a temperaturas extremas, condiciones climatológicas, disolventes o ácidos, uso incorrecto o descuidado
  - Si el producto se utiliza para aparatos distintos a los indicados en el embalaje

VOGEL'S PRODUCTS BV, HONDSRUGLAAN 93, 5628 DB EINDHOVEN, PAÍSES BAJOS

## IT Termini e condizioni di garanzia

Congratulazioni per l'acquisto di un prodotto Vogel's! Si tratta di un prodotto fatto da materiali costosi, con una progettazione pensata fin nei minimi dettagli. Ecco perché Vogel's, offrendo una garanzia a vita, si fa carico di eventuali difetti di materiali o di fabbricazione.

- Vogel's garantisce che, nel caso in cui durante il periodo di garanzia del prodotto dovessero verificarsi dei difetti di materiale e/o fabbricazione, il prodotto stesso verrà riparato o, se necessario, sostituito gratuitamente da Vogel's. La garanzia non sarà ovviamente valida in presenza di una naturale usura.
- In caso di ricorso alla garanzia, il prodotto deve essere consegnato a Vogel's accompagnato dalla prova di acquisto originale (fattura, scontrino di cassa o ricevuta). La prova di acquisto deve riportare chiaramente il nome del fornitore e la data di acquisto.
- La garanzia Vogel's non sarà valida nei seguenti casi:
  - Se il prodotto non è stato forato, montato e utilizzato attenendosi alle istruzioni d'uso;
  - Se il prodotto sono state apportate delle modifiche o eseguite delle riparazioni da parte di personale che non sia Vogel's;
  - Se il difetto è conseguenza di cause esterne al prodotto quali, per esempio, fulmine, allagamento, incendio, graffi, esposizione a temperature estreme, condizioni atmosferiche, solventi o acidi, uso scorretto o disattenzione;
  - Se il prodotto è stato utilizzato per altre apparecchiature che non siano quelle riportate all'esterno o all'interno dell'imballo.

VOGEL'S PRODUCTS BV, HONDSRUGLAAN 93, 5628 DB EINDHOVEN, NEDERLAND

## PT Termos e condições de garantia

Felicitemo-lo pela aquisição deste produto da Vogel's! Tem agora na sua posse um produto concebido a partir de materiais de elevada durabilidade e cuja criação levou em consideração todos os pormenores importantes.

É essa a razão pela qual a Vogel's, através de uma garantia permanente, se encontra na vanguarda de utilização de materiais e respetiva fabricação.

- A Vogel's garante que, se durante o período de garantia de um produto, ocorrer uma avaria devido a defeitos de fabrico e/ou de materiais, este será, às custas da empresa, reparado ou se necessário substituído, sem quaisquer custos. A garantia não se aplica ao uso e desgaste por utilização.

- 2 No caso de exercer o direito de garantia, o produto deverá ser enviado para a Vogel's juntamente com o documento de compra original (fatura, nota de venda ou talão de compra). O documento de compra deverá apresentar de forma clara o nome do fornecedor e a data de compra.
- 3 A garantia da Vogel's fica sem efeito nos seguintes casos:
  - Se o produto não for instalado e utilizado de acordo com as instruções de utilização;
  - Se o produto tiver sido alterado ou reparado por uma pessoa exterior à Vogel's;
  - Se a avaria tiver sido provocada por causas externas (fora do produto) como, por exemplo, relâmpagos, inundações, incêndio, riscos, exposição a temperaturas elevadas, condições climáticas, solventes ou ácidos, utilização incorreta ou negligência;
  - Se o produto for utilizado para equipamento diferente do mencionado no produto ou no embalagem.

VOGEL'S, HONDSRUGLAAN 93, 5628 DB EINDHOVEN, NEDERLAND

## EL. Όροι και προϋποθέσεις εγγύησης

- Συγχρητηρία για την αγορά αυτού του προϊόντος της Vogel's! Το προϊόν το οποίο έχετε αποκτήσει, είναι κατασκευασμένο από ανθεκτικά υλικά και ο σχεδιασμός του είναι προοπτική μελετημένος σε κάθε του λεπτομέρεια. Γι' αυτό η Vogel's σας παρέχει εγγύηση εφ' όρου ζωής για ατέλεια στα υλικά ή την κατασκευή.
- 1 Η Vogel's εγγυάται ότι εάν κατά το διάστημα εγγύησης ενός προϊόντος, εντοπιστούν βλάβες λόγω ατελειών στην κατασκευή και/ή τα υλικά, θα προβεί - κατά την κρίση της - σε επισκευή ή, αν χρειαστεί, αντικατάσταση του προϊόντος χωρίς επιβάρυνση του πελάτη. Με την παρούσα ρητίδα αποκλείεται εγγύηση για φυσιολογική φθορά.
  - 2 Σε περίπτωση απαίτησης στα πλαίσια της εγγύησης, το προϊόν θα πρέπει να αποσταλεί στην Vogel's μαζί με το πρωτότυπο παραστατικό αγοράς (τιμολόγιο ή απόδειξη πώλησης). Το παραστατικό αγοράς θα πρέπει να αναφέρει με σαφήνεια το όνομα του προμηθευτή και την ημερομηνία αγοράς.
  - 3 Η εγγύηση της Vogel's καθίσταται άκυρη στις παρακάτω περιπτώσεις:
    - Εάν το προϊόν δεν έχει τριτηθεί, τοποθετηθεί και χρησιμοποιηθεί σύμφωνα με το στις οδηγίες χρήσης του,
    - Εάν το προϊόν έχει υποστεί μετατροπή ή επισκευή από τρίτους πέραν της ίδιας της Vogel's,
    - Εάν σημειωθεί βλάβη λόγω εξωτερικών αιτιών (εκτός του προϊόντος) όπως για παράδειγμα κρατούν, πλημμύρες, πυρκαγιές, γαλακτοπνιγμάτων, έκθεσης σε ακραίες θερμοκρασίες, καπνικές συνθήκες, υαλικά ή οξέα, ή λόγω εσφαλμένης χρήσης ή αμέλειας,
    - Εάν το προϊόν χρησιμοποιείται για άλλο είδος εξοπλισμού από αυτόν που αναφέρεται επί η ενός της συσκευασίας.

VOGEL'S PRODUCTS BV, HONDSRUGLAAN 93, 5628 DB EINDHOVEN, OΛΛΑΝΔΙΑ

## SV. Garantivillkor

- Grattis till din Vogel's produkt! Ni har skaffat en produkt som är tillverkad av högkvalitativa material och med en i detalj genomtänkt design. Därför kan Vogel's erbjuda livslång garanti på produktkonstruktion och alla tillverkningsmaterial.
- 1 Under garantiperioden ska Vogel's vid eget gottfinnande utan kostnad ersätta eller reparera produkten om defekt skulle uppstå i material eller vid en brist i tillverkningsingen. Garantin gäller uttryckligen inte för vad som kan betraktas som normalt slitage.
  - 2 Vid ett öberoende av garantin ska produkten skickas till Vogel's tillsammans med inköpskvittot (originalfaktura eller -kassakvittot). Återförsläparns namn och inköpsdatum ska vara tydligt avläsbara på inköpskvittot.
  - 3 Vogel's garanti upphör att gälla i följande situationer:
    - Om produkten inte har installerats eller använts enligt anvisningarna;
    - Om produkten har reparerats eller modifierats av någon annan än Vogel's;

- Om en defekt uppstår till följd av en yttre orsak (utanför produkten) till exempel blixtnedslag, vattenskada, brand, stöt, extrema temperaturer eller väderförhållanden, lösningsmedel eller syra, värdslös användning eller försumelse;
- Om produkten används för ett annat än det på förpackningen angivna ändamålet.

VOGEL'S, HONDSRUGLAAN 93, 5628 DB EINDHOVEN, NEDERLÄNDERNA

## PL. Warunki gwarancyjne

Gratulujemy zakupu produktu firmy Vogel's! Jesteś teraz właścicielem produktu wykonanego z trwałych materiałów w oparciu o dopracowany w najdrobniejszych szczegółach projekt. Dlatego też firma Vogel's rezy, udzielając dożywotniej gwarancji, że produkt ten jest wolny od wad materiałowych i produkcyjnych.

- 1 Firma Vogel's gwarantuje, że jeżeli podczas okresu gwarancji wystąpią usterki lub defekty produkcyjne i/lub materiałowe, zostaną one bezpłatnie usunięte lub produkt będzie wymieniony na nowy. Gwarancja na zwykłe zużycie się urządzenia jest niniejszym wyraźnie wykluczona.
- 2 W wypadku rozszczenia gwarancyjnego, produkt należy przesłać do firmy Vogel's, razem z oryginalnym dowodem zakupu (faktura, rachunek lub paragon). Dowód zakupu powinien wyraźnie przedstawiać nazwę dostawcy oraz datę sprzedaży.
- 3 Gwarancja firmy Vogel's nie obowiązuje jeżeli:
  - Urządzenie nie zostało zainstalowane i używane zgodnie z instrukcjami;
  - Jeżeli urządzenie było przerabiane lub naprawiane przez kogoś innego niż firma Vogel's;
  - Jeżeli usterka wystąpiła z powodów zewnętrznych takich jak na przykład: piorun, zapalenie w wodzie, pożar, wystawienie na ekstremalne temperatury, warunki pogodowe, rozpuszczalniki lub kwasy, nieprawidłowe użycie lub zaniedbanie;
  - Jeżeli urządzenie jest używane z innymi produktami niż podane tutaj lub na opakowaniu.

VOGEL'S, HONDSRUGLAAN 93, 5628 DB EINDHOVEN, HOLLANDIA

## RU. Сроки и условия гарантии

Благодарим Вас за приобретение изделия компании Vogel's! Поэтому фирма Vogel's предоставляет на это изделие пожизненную гарантию на случай обнаружения изъянов в материалах или дефектов производства.

- 1 Компания Vogel's дает гарантию на то, что, если в течение гарантийного срока в изделии возникнут неисправности, связанные с дефектами производства и/или материалов, из которых оно изготовлено, она обязуется отремонтировать или заменить (на усмотрение компании) это изделие бесплатно. Гарантия не распространяется на нормальный износ и срабатывание.
- 2 Если применяется гарантия, изделие следует отправить на предприятие компании Vogel's вместе с документом, удостоверяющим факт его покупки (счет, кассовый чек или расписка в получении наличных денег). В документе о покупке должно быть точно указаны имя компании-продавца и дата покупки.
- 3 Гарантия компании Vogel's утрачивает силу в следующих случаях:
  - Если при установке и эксплуатации изделия были нарушены инструкции по эксплуатации;
  - Если в устройство внесли изменения или оно ремонтировалось другими организациями или лицами.
  - Если неисправность изделия возникла вследствие внешних причин (не зависящих от самого изделия), например из-за молнии, заливания водой, пожара, истирания, воздействия высоких температур, неблагоприятных погодных условий, растворов или кислот, неправильной эксплуатации или небрежности в эксплуатации;
  - Если устройство применялось для другого оборудования, отличного от того, которое указано на упаковке.

VOGEL'S, HONDSRUGLAAN 93, 5628 DB EINDHOVEN, NEDERLAND (НИДЕРЛАНДИ)

## CZE. Záruční podmínky

Blahopřejeme vám k zakoupení výrobku společnosti Vogel's! Stali jste se nyní vlastníky výrobku, který je vyroben z trvanlivých materiálů a na základě detailně promyšleného návrhu. Proto Vám Vogel's nabízí doživotní záruku, na možné névody vzniklé na materiálu, nebo při tvorní výrobě.

- 1 Společnost Vogel's zaručuje, že pokud se během záruční doby vyskytnou u výrobku poruchy způsobené vadami ve výrobním zpracování nebo materiálu, výrobek dle vlastního uvážení bezplatně opraví, nebo v případě nutnosti vymění. Záruka není poskytována na běžné opotřebení.
- 2 Pokud požadujete záruční opravu, zašlete výrobek společností Vogel's společně s původním dokladem o koupi (fakturu, paragonem nebo pokladniční srazkou). Na dokladu o koupi by mělo být jasně patrné jméno dodavatele a datum nákupu.
- 3 Záruka společnosti Vogel's neplatí v následujících případech:
  - pokud nebyl výrobek nainstalován a použitých v souladu s pokyny k používání;
  - pokud byl výrobek upraven nebo opraven jiným subjektem než společností Vogel's;
  - jestliže byla porucha způsobena vnějšími příčinami (mimo výrobek), např. bleskem, vniknutím vody, ohněm, oděním, vystavením extrémním teplotám, počasím, rozpuštěnými nebo kyselinami, nesprávným použitím nebo nedbalostí;
  - pokud byl výrobek použit pro jiné zařízení než je uvedeno na balení nebo uvnitř balení.

VOGEL'S, HONDSRUGLAAN 93, 5628 DB EINDHOVEN, NIZOZEMÍ

## SK. Záručné podmienky

Gratulujeme vám ku kúpe výrobku spoločnosti Vogel's! Stali ste sa teraz vlastními výrobku, ktorý je vyrobený z trvanlivých materiálov a na základe detailne premysleného návrhu. Preto Vám Vogel's ponúka doživotnú záruku, na možné chyby vzniknuté na materiáli, alebo pri továrenskej výrobe.

- 1 Spoločnosť Vogel's vám garantuje, že ak sa počas záručnej doby výrobku objavia poruchy z dôvodu materiálových a/alebo výrobných chýb, tak ich podľa vlastného uváženia a na svoje náklady opraví alebo v prípade potreby výrobok vymení. Týmto sa zároveň výslovne vylučuje platnosť záruky na bežné opotrebovanie.
- 2 Pri dovoľovaní sa záruky je potrebné spoločnosti Vogel's zaslať výrobok spolu s pôvodným dokladom o kúpe (faktúra, účtenka alebo pokladničný blok). Na doklade o kúpe musí byť jasne zobrazené meno dodávateľa a dátum nákupu.
- 3 Záruka spoločnosti Vogel's sa stáva neplatnou v nasledujúcich prípadoch:
  - Ak výrobok nebol namontovaný a používaný v súlade s pokynmi v návode na použitie.
  - Ak bol výrobok upravovaný alebo opravený niekym iným než spoločnosťou Vogel's.
  - Ak porucha vznikla dôsledkom vonkajšej príčiny (mimo výrobku), ako napríklad blesk, voda, ohň, odretie, vystavenie extrémnym teplotám, meteorologickým vplyvom, rozpúšťadlami alebo kyselinami, nesprávne používanie alebo nedbanlivosť.
  - Ak bol výrobok používaný s iným zariadením, ako je spomínané na obale alebo v balení.

VOGEL'S, HONDSRUGLAAN 93, 5628 DB EINDHOVEN, HOLLANDSKO



## HU Garanciális feltételek

Gratulálunk a Vogel's termékének megvásárlásához! Olyan termék van a tulajdonában, mely tartós anyagokból a legapróbb részletekig átgondolt ferve alapján készült. Ezért a Vogel's cég, egy életfartam-garancia keretében, jótáll minden esetleges anyag- vagy szerelési hibáért.

- 1 A Vogel's garantiája, hogy a termék garanciális időszaka alatt a gyártási és/vagy anyaghibából eredő meghibásodásokat saját döntése szerint ingyenes javítást vagy a szükséges, kicseréli a terméket. A fokozatos elhasználódásra a garancia határozottan nem vonatkozik.
- 2 Garanciális probléma esetén a terméket el kell juttatni a Vogel's hez az eredeti vásárlást igazoló dokumentummal (számla, értékesítési bizonylat vagy nyugta) együtt. A vásárlást igazoló dokumentum tisztán láthatódnia kell a szállító nevének és a vásárlás időpontjának.
- 3 A Vogel's garanciája érvényét veszti a következő esetekben:

- Ha a terméket nem a használati utasításnak megfelelően szerelték fel és használják;
- ha a terméket nem a Vogel's módosította vagy javította;
- ha a hiba külső (a termék kivül eső) okok okozták, például villámlás, víz, tűz, kopás, szélsőséges hőmérséklet, időjárási körülmények, olajszerkek vagy savak, hibás használat vagy hanyagság;
- ha a terméket nem az itt vagy a csomagoláson feltüntetett céla használják.

VOGEL'S, HONDSRUGLAAN 93, 5628 DB EINDHOVEN, HOLLANDIA

## TR Garanti sari ve koşullari

Vogel's örünün aldığınız için sizi tebrik ediyoruz! ve detayına kadar iyi düşününüz bir tasarıma dayanarak, Uzun ömürlü maddelerden imal edilmiş bir ürünün sahiplişini. Bu yüzden, Vogel's, memelerden veya imalattan alübilen eksikliklere karşı ömür boyu garanti vermektedir.

- 1 Vogel's, satın alınan ürünün garanti müddetini ücretsiz ve/veya malzeme eksikliklerden doğan hatalarda kendi kararına göre ücretsiz olarak tamir etmeyi hatta gerektilğinde değıştirir yaa tahhüt eder. Normal eskime durumu kesinlikle bu garanti kapsamı dışındadır.
- 2 Garanti kullanımına girdiğinde, ürün, asıl imal belgesiyile birlikte (fatura, satış fiş veya kasa makbuzu) Vogel's'e gönderilecektir. Alış belgesinde satıcının adı ve alış tarihinin açığıca belirtilmelidir.
- 3 Vogel's'in garantisi aşağıdaki durumlarda iptal edilir:

- Ürünün kurulumu ve kullanılması, kullanım talimatlarına uyulmadığından,
- Ürünün bir parçası Vogel's görevlilerinden başka birisi tarafından değıştirilmiş veya tamir edilmiş olduğundan,
- Örneğin yalrınız, su baskını, ateş, zedelenme, çarşın is, hava şartları, eriyik veya asite maruz kalma, yanlış kullanım veya imal gibi dış nedenlerden (ürünün dışında) doğan bir hata olduğundan,
- Ürün, ambalajının üzerinde ve içinde belirtilen ekipmandan daha farklı bir ekipman için kullanıldığından.

VOGEL'S, HONDSRUGLAAN 93, 5628 DB EINDHOVEN, NEDERLAND

## RO Garantie, termenii și condiții

Felicitări pentru achiziționarea acestui produs Vogel's! Definiții acum un produs făcut din materiale durabile, pe baza unui protied bine gândit în cele mai mici detalii. Din acest motiv Vogel's asigură garanția pe viață pentru orice eventuale neajunsuri ale materialelor sau defecte de fabricație.

- 1 Vogel's garantează că, dacă în perioada de garanție a produsului, apar defecțiuni datorită funcționării necorespunzătoare și/sau defecțiuni de material, va repara, la discreția sa, sau dacă este necesar, va înlocui gratuit produsul. Prin prezentă, a garanție pentru uzul normal este strict exclusă.

- 2 Dacă este invocată garanția, produsul trebuie trimis la Vogel's împreună cu documentul de achiziție original (factură, bon de casă sau chitanță). Documentul de achiziție trebuie să indice clar numele furnizorului și data de achiziție.

- 3 Garanția oferită de Vogel's devine nulă în următoarele cazuri:

- dacă produsul nu a fost montat și utilizat în conformitate cu Instrucțiunile de utilizare;
- dacă produsul a fost modificat sau reparat de o altă entitate decât Vogel's;
- dacă apare o defecțiune datorită unor cauze externe (din afara produsului), cum ar fi, de exemplu, trăsnet, inundație, incendiu, lovitură, expunere la temperaturi extreme, condiții meteorologice, solvenți sau acizi, utilizare încorectă sau neglijență;
- dacă produsul este utilizat pentru un echipament diferit de cel menționat pe sau în ambalaj.

VOGEL'S, HONDRUGLAAN 93, 5628 DB EINDHOVEN, OLANDA

## UK Терміни та умови гарантії

Поздравляемо за придбання цього виробу компанії Vogel's! Цей виріб виготовлено з довговічних матеріалів на основі продуманої др дріб'язків розробки. Тому компанія Vogel's ручується за відсутність дефектів матеріалів і помилки виготовлення в своїй продукції і дає двохрічну гарантію.

- 1 Компанія Vogel's гарантує, що якщо впродовж гарантійного періоду виробу виникнуть неполадки, зумовлені дефектами виготовлення та/або матеріалів, вона, за власним розсудом, безкоштовно відремонтує або у разі потреби замінить виріб. Цим являючою гарантію на нормальне зношування.

- 2 Якщо застосовано гарантію, то виріб необхідно надіслати компанії Vogel's разом з оригіналом документа купівлі (накладною, товарним чеком або розпискою в отриманні грошей). У документі купівлі повинно бути чітко вказано назву постачальника та дату купівлі.

- 3 Гарантія компанії Vogel's втрачає силу в наступних випадках:

- якщо виріб не було встановлено й він не використовувався відповідно інструкціям з використання;
- якщо виріб змінювали або ремонтували інші, ніж компанія Vogel's;
- якщо неполадка виникла з зовнішніх причин (за межами виробу), такими як, наприклад, блискавка, вода, вогонь, стирання, вплив надзвичайних температур, погодних умов, розчинників або кислот, неправильні або недбале використання;
- якщо виріб використовується для іншого обладнання, ніж те, що зазначено на упакуванні.

VOGEL'S, HONDSRUGLAAN 93, 5628 DB EINDHOVEN, NEDERLAND

## BG Гаранциони срокове и условия

Поздравляете за покупката на този продукт на Vogel's! Продуктът, който сега е ваше притежание, е изработен от прайни материали и се основава на конструкция, всеки детайл от която е най-щателно обмислен. Затова Vogel's ви дава доживотна гаранция за дефекти в материалите и изработката.

- 1 Гаранцията на Vogel's, че ако през гаранционния срок на даден продукт възникнат неизправности, дължащи се на дефекти в изработката и/или материалите, Vogel's, по ваше усмотрение, ще ремонтира или, ако е неопре- хидимо, ще замени продукта, без заплащане. Гаранцията за нормално износване се изключ- ва изрично с настоящото.

- 2 Ако има иск по отношение на гаранция-та, продуктът трябва да се изпрати на Vogel's заедно с оригиналния документ за покупка (фактура, квитанция за продажба или касо-ва бележка). В документа за продажба трябва ясно да е посочено името на доставчика и да-тата на покупка.

- 3 Гаранцията на Vogel's престава да действа в следните случаи:

- ако продуктът не е инсталиран и използван в съответствие с инструкциите за употреба;
- ако продуктът е видоизменен или ремонти-ран от друг, а не от Vogel's;

- ако възникне неизправност, дължаща се на външни причини (извън продукта), например на светкавица, наводнение, пожар, надарск-изме, излагане на екстремни температури, климатични условия, разтворители или кисели-лини, неправилна употреба или небрежност;
- ако продуктът е използван за оборудване, различно от споменатото въху или вътре в опаковката.

VOGEL'S, HONDSRUGLAAN 93, 5628 DB EINDHOVEN, NEDERLAND

## JA 保証の諸条件

製品をお買い上げいただき、ありがとうございます! 今貴方の物となったこの製品は、耐久性に優れた素材から出来ており、デザインをはじめ、細部に至るまできめ細かくな考えぬかたのです。そのため Vogel's では素材と製造時における生涯保証をお約束しています

- 1 Vogel'sは製品の保証期間において、製造時または素材の不良による故障の場合には、自由裁量において、修理、また必要な場合は製品の交換を無料で行ないます。通常の使用状態で の 磨 耗 や 消 耗 につ いて は、こ の 限 り で は あ り ま せ ぬ。

- 2 保証を使用する場合は、製品と、購入時の関連書類(レシート、請求書、販売の証明など)を添えて Vogel'sまでお送りください。購入の書類には、販売元の名前と購入の日付がはっきりと記載されていなければなりません。

- 3 以下の場合は、Vogel'sの保証は無効となりますのでご注意ください。
  - 製品が説明書に従って、きちんと穴を開けた状態で、設置、使用されなかった場合。
  - 製品が Vogel's以外の第三者によって修理、修繕されていた場合。
  - かみなり、水濡れ、火事、磨耗、異常温度下での保管、天候異常、溶剤や酸性薬剤、間違った使用方法や不注意によるもの等、外部から(製品の外側)の原因で故障が起きた場合。

- バッテリー、または機器に書いてある使用方法以外の製品用に使用された場合。

VOGEL'S 製品の送り先: VOGEL'S PRODUCTS BV,

HONDSRUGLAAN 93, 5628 DB EINDHOVEN,

THE NETHERLANDS オランダ

## ZH 保修条款和条件

恭喜您购买 Vogel 产品! 您现在拥有的产品经过事无巨细的设计, 由耐久材料制成。这正是 Vogel's 能够为您提供对材料或安装故障的长期保修的原因。

- 1 Vogel's 保证, 如果在保修期内出现因制造和/或材料问题引起的故障, Vogel's 将依情况对产品进行免费维修或在必要时免费更换。在此声明, 正常的磨损不在保修范围内。

- 2 如果产品需要保修, 应将其与原始购买单据(发票、销售单或现金收据)一同送至 Vogel's。购买单据应清楚显示供应商的名称和购买日期。

- 3 在下列情况下, Vogel's 不承担保修责任:

- 如果用户没有按照使用说明对产品进行钻孔、安装和使用;
- 如果产品曾由非 Vogel's 人员进行修改或修理;
- 如果故障由外部原因(产品外面)引起, 例如, 雷击、浸水、火灾、划伤、暴露于极端温度、天气条件、溶剂或酸、错误使用或疏忽;
- 如果产品被用于包装上或包装内未提到的其它设备。

VOGEL'S PRODUCTS BV, HONDSRUGLAAN 93, 5628 DB EINDHOVEN,

THE NETHERLANDS







# More from Vogel's

Loudspeaker solutions



Cable solutions & multi AV supports



Universal tablet mounts



Sound bar solutions

