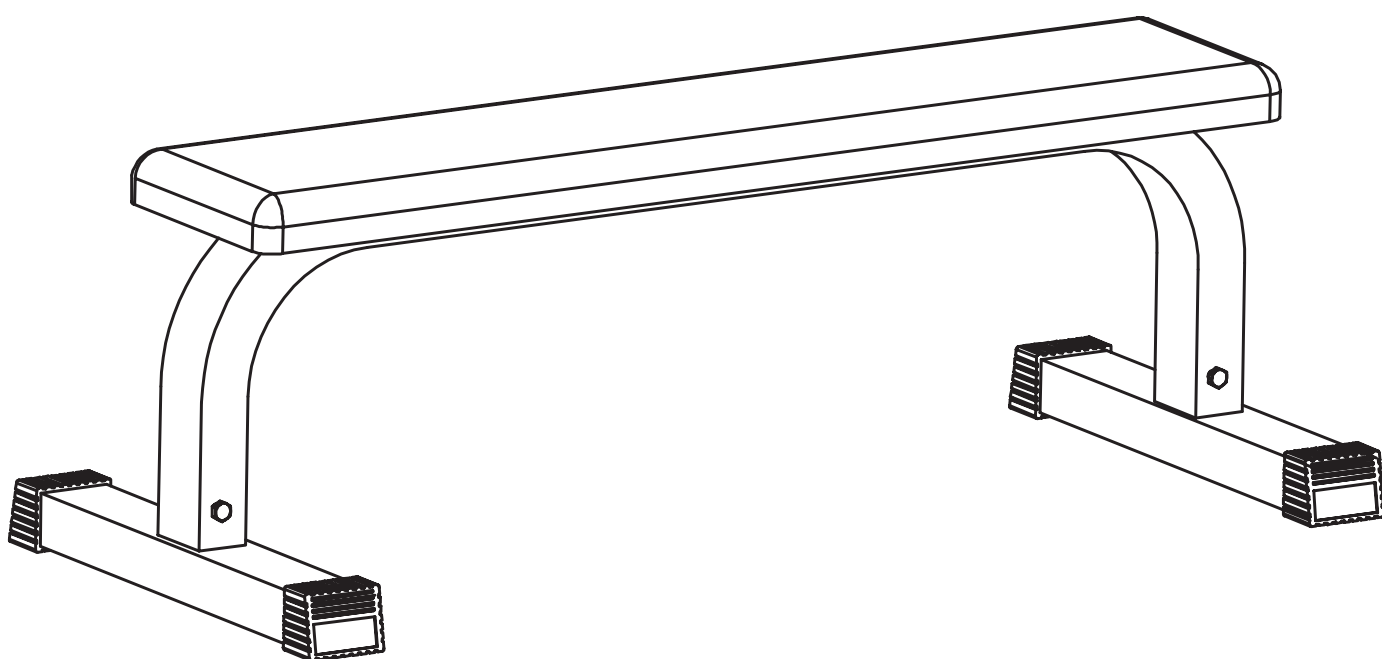


# virtuafit

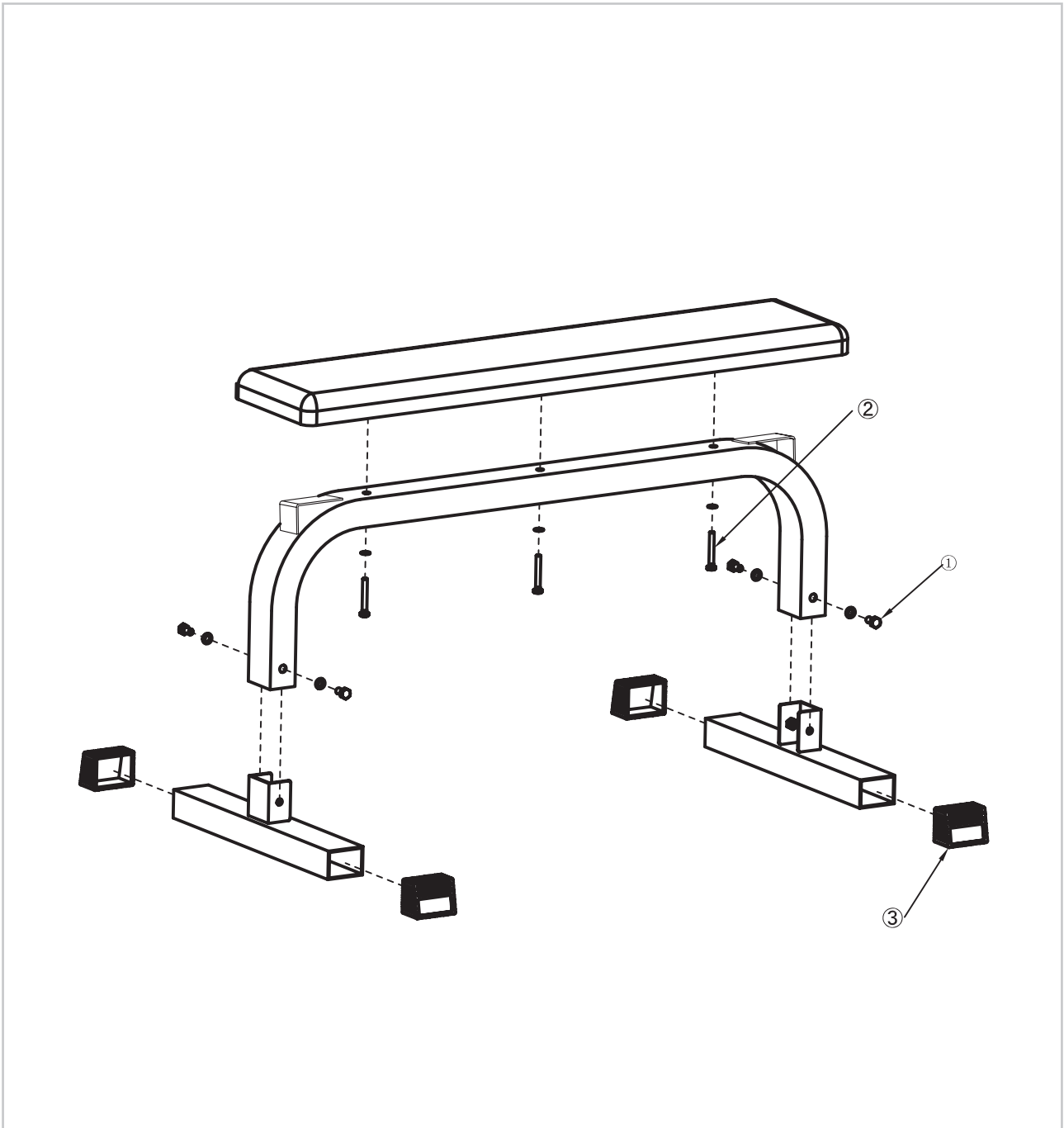
*Vlakke Fitnessbank*

## Gebruikershandleiding



NUMMER	OMSCHRIJVING	AFBEELDING	AANTAL
1	M10 X 20 Bout, Sluitring		4
2	M10 X 65 Bout, Sluitring		3
3	70 X 50 Voetbedekking		4

## STAP 1



# virtuafit

*Voor vragen of ontbrekende onderdelen  
kunt u contact opnemen met  
Fitness Benelux*



**Nederland**

**T** +31 (0)74-7600219

**E** [service@fitnessbenelux.nl](mailto:service@fitnessbenelux.nl)

**W** [www.fitnessbenelux.nl](http://www.fitnessbenelux.nl)