

## **12-in-1 Steam mop**

CSC631



**Gebruiksaanwijzing**  
**User manual**  
**Bedienungsanleitung**  
**Mode d'emploi**

**Index**

Nederlands .....	3
Deutsch.....	15
English .....	28
Français.....	40

## VEILIGHEIDSINSTRUCTIES

**WAARSCHUWING:** Lees alle waarschuwingen en aanwijzingen. Het niet opvolgen van de waarschuwingen en aanwijzingen hieronder beschreven kan leiden tot elektrische schokken, brand en/of ernstig letsel.

**Waarschuwing:** Tijdens het gebruik van elektrische apparatuur moeten bepaalde algemene voorzorgsmaatregelen worden getroffen om het risico op brand, elektrische schokken, persoonlijk letsel en beschadiging van eigendommen te voorkomen, waaronder de volgende.

- Lees deze handleiding volledig en aandachtig door voordat u het apparaat in gebruik neemt.
- Deze handleiding beschrijft het beoogde gebruik. Het gebruik van enigerlei accessoire of uitbreiding of het uitvoeren van enigerlei handelingen met dit apparaat anders dan wat staat aanbevolen in deze gebruikshandleiding kan een risico vormen op persoonlijk letsel.
- Bewaar deze handleiding als eventueel naslagwerk.
- Richt stoom nooit direct op personen, dieren, elektrische apparatuur of stopcontacten.
- Niet blootstellen aan regen.
- Het apparaat nooit in water dompelen.
- Laat het apparaat niet onbeheerd achter. Houd kinderen uit de buurt van het apparaat wanneer in gebruik.
- Laat het apparaat niet aangesloten op het stopcontact wanneer niet in gebruik.
- Trek nooit aan de kabel om het apparaat los te koppelen van het stopcontact. Houd de kabel van het apparaat uit de buurt van hitte, olie en scherpe randen.
- Hanteer de stoomreiniger nooit met natte handen.
- Nooit aan de kabel trekken, de kabel als een hendel gebruiken, deuren sluiten op de kabel, de kabel om scherpe hoeken trekken of de kabel blootstellen aan verwarmde oppervlaktes.
- Gebruik het apparaat niet in een gesloten ruimte gevuld met dampen uitgestoten door oliegebaseerde verdunner, bepaalde motverjagende stoffen, ontvlambaar stof, of andere ontplofbare of giftige dampen.
- Gebruik het apparaat niet op leer, met was behandelde stukken meubilair of vloeren, synthetische stoffen, fluweel of andere tere materialen die gevoelig zijn voor stoom.
- Gebruik het apparaat niet op onverzegelde harde vloeren. Oppervlaktes behandeld met was of sommige non-was vloeren kunnen bovendien hun glans verliezen door de hitte en stoomactie. Het is altijd raadzaam een verborgen stukje van de te reinigen oppervlakte te testen voordat u aan de slag gaat. Wij raden u ook aan de gebruiks- en onderhoudsinstructies van de vloerfabrikant te controleren.
- Pas geen ontkalkingsmiddel, aromatische middelen, alcoholhoudende stoffen of afwasmiddel toe op de stoomreiniger, omdat dit tot schade of onveilig gebruik kan leiden. **GEBRUIK ENKEL AZIJN.**
- Als de stroombreker activeert terwijl u de stoomfunctie gebruikt, stop onmiddellijk het product te gebruiken en neem contact op met onze klantendienst. (Let op het risico op elektrische schokken.
- Het apparaat stoot zeer hete stoom uit om de betreffende oppervlakte te reinigen. Dit houdt in dat de stoomkop en reinigingkussentjes tijdens gebruik zeer heet worden.

**!Let op:** Draag altijd geschikte schoenen wanneer u de stoomreiniger gebruikt en wanneer u de accessoires op de stoomkop verwisselt. Draag geen slippers of open schoeisel.

- Het deksel kan heet worden tijdens gebruik.
- Wees a.u.b. voorzichtig wanneer u dit apparaat gebruikt. Raak **GEEN ENKELE** onderdelen aan die heet kunnen worden tijdens gebruik.
- Gebruik dit apparaat niet wanneer de microvezeldoeken niet correct zijn geïnstalleerd.
- Dit apparaat is niet bestemd voor gebruik door personen (waaronder kinderen) met gereduceerde

fysieke, zintuiglijke of mentale capaciteiten, of met een tekort aan kennis en ervaring, tenzij een persoon verantwoordelijk voor hun veiligheid toezicht houdt of instructies heeft gegeven m.b.t. veilig gebruik van het apparaat.

- Kinderen moeten onder toezicht staan om ervoor te zorgen dat zij niet met het apparaat spelen.

Het is uiterst belangrijk dat u deze handleiding leest en begrijpt. De informatie dat het bevat heeft betrekking op de bescherming van UW VEILIGHEID en VOORKOMT PROBLEMEN. De symbooltjes hieronder worden gebruikt om u te helpen deze informatie te herkennen.

**!GEVAAR:** Duidt op een dreigende, gevaarlijke situatie die, indien niet vermeden, tot fataal of ernstig letsel zal leiden.

**!WAARSCHUWING:** Duidt op een mogelijk gevaarlijke situatie die, indien niet vermeden, tot fataal of ernstig letsel kan leiden.

**!LET OP:** Duidt op een mogelijk gevaarlijke situatie die, indien niet vermeden, tot gering of matig letsel kan leiden.

**LET OP:** Wanneer gebruikt zonder het symbooltje voor de veiligheidsnotificatie, duidt dit op een mogelijk gevaarlijke situatie die, indien niet vermeden, tot beschadiging van eigendommen kan leiden.

**Overige risico's:**

Er kunnen andere risico's optreden tijdens het gebruik van dit apparaat die mogelijk niet zijn genoemd in de bijgesloten veiligheidswaarschuwingen. Deze risico's kunnen optreden door misbruik, langdurig gebruik, enz.

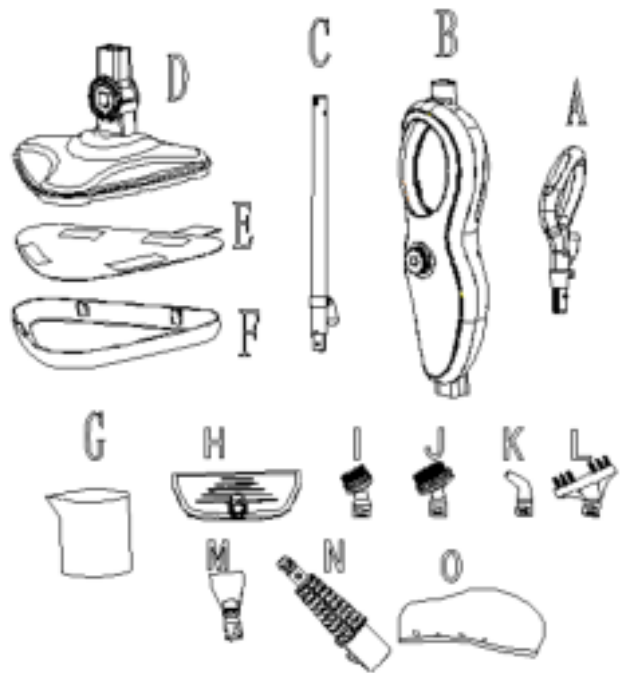
Zelfs met de toepassing van de relevante veiligheidsnormen en het gebruik van veiligheidsapparatuur, kunnen bepaalde overige risico's niet worden vermeden. Deze zijn o.a.

- Letsel veroorzaakt door het aanraken van bewegende onderdelen.
- Letsel veroorzaakt door het aanraken van hete onderdelen.
- Letsel veroorzaakt tijdens het veranderen van enigerlei onderdelen of accessoires.
- Letsel veroorzaakt door langdurig gebruik van het apparaat. Wanneer u enigerlei apparaat voor een lange tijd gebruikt, dient u niet te vergeten regelmatig een pauze te nemen.

## HET PRODUCT

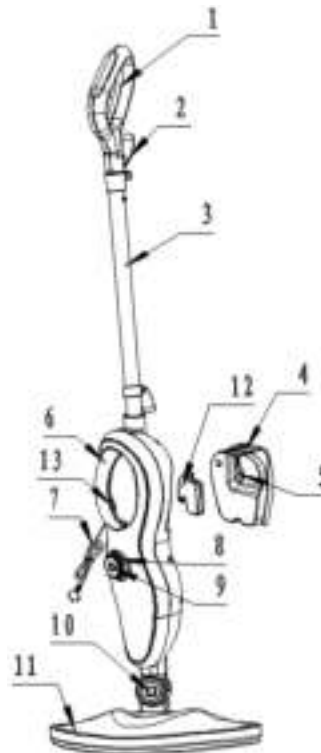
### STANDAARD EIGENSCHAPPEN

- A Handvat
- B Hoofdbehuizing
- C Buis
- D Stoomkop
- E Microvezeldoek
- F Tapijtglijder
- G Maatbeker
- H Stoomwisser en kledingstomer
- I Kleine borstel
- J Grote borstel
- K Hoekmondstuk
- L Voegenreiniger
- M Schuurmondstuk
- N Spuitmondstuk
- O Stoomdoek



### ONDERDELEN VOOR DE PRODUCTASSEMBLAGE

- 1. Handvat
- 2. Ophanghaak
- 3. Buis
- 4. Watertank
- 5. Watertankdop
- 6. Hendel
- 7. Voedingskabel
- 8. Stoombedieningsknop
- 9. Aan-/uitschakelaar
- 10. Scharnieras van stoomkop
- 11. Stoomkop
- 12. Filter
- 13. Stoomknop op hoofdbehuizing



# GEBRUIK

## FUNCTIES

- Afneembare watertank
- Continue stoomuitstoot (tot op 5 minuten onafgebroken werking, de stoom gemiddeld 26g/min)
- Tijd stoomuitstoot: 12 minuten
- Rood en blauw lampje, opwarm- en bedrijfsinstructies
- Beveiliging tegen drukontlasting, houdt de druk in de verwarmingseenheid constant
- De hoek van de draaias in de reiniger is groter
- Een filterfunctie in de waterinlaat

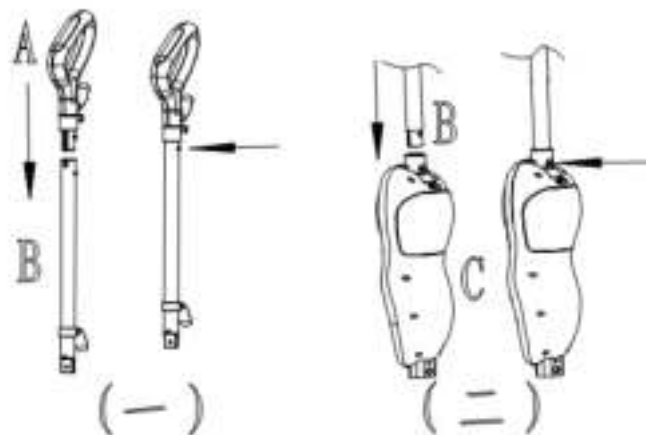
## MONTAGE

**OPMERKING:** Elke stoomreiniger is 100% getest in de fabriek om de prestaties en veiligheid van het product te waarborgen. Wanneer u uw stoomreiniger voor het eerst in elkaar zet, kan het apparaat wat waterrestjes bevatten.

**!WAARSCHUWING:** Voordat u probeert enigerlei van de volgende handelingen uit te voeren, zorg ervoor dat het apparaat is uitgeschakeld en losgekoppeld, dat deze koud is en minimaal of geen water bevat.

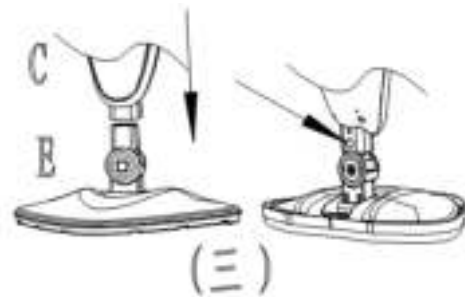
### Het hendel bevestigen:

- 0 Schuif de hendelbuis (B) het hendel (A) in totdat deze vast klikt.
- 1 Schuif de hendelbuis (C) met het hendel geïnstalleerd op de hoofdbehuizing (F) totdat deze vast klikt.
- 2 Druk op de knop op de hendelbuis om het hendel van de reinigerbehuizing te verwijderen, zodat het apparaat eenvoudig kan worden opgeborgen.



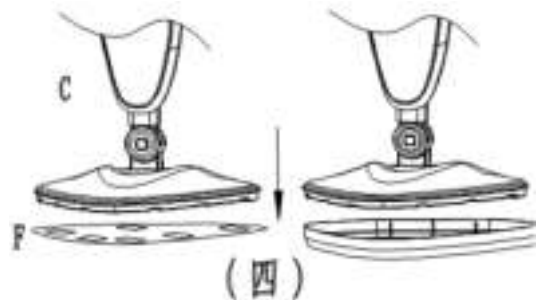
### De stoomkop bevestigen:

- 1 Schuif het onderste uiteinde van de hoofdbehuizing (C) op de stoomkop (E) totdat de scharnieras (9) van de stoomkop vast klikt.
- 2 De stoomkop (E) kan van de hoofdbehuizing (C) worden verwijderd door op het ontgrendelpunt op de scharnieras van de stoomkop (E) te drukken.



### Een reinigingsdoek bevestigen:

- 1 Dankzij de uitsteeksels aan de onderkant van de stoomkop (C) hoeft u slechts een microvezeldoek (F) op de stoomkop te plaatsen en de doek zit onmiddellijk stevig vast.
- 2 Plaats de voorkant van uw schoen op het ontgrendelpalletje van de reinigingsdoek en druk deze stevig omlaag.



### De tapijtglijder bevestigen:

- 1 Druk de hoofdbehuizing met de microvezeldoek (L) verticaal op de tapijtglijder (F) totdat deze vast klikt.
- 2 Plaats de voorkant van uw schoen op het ontgrendelpalletje en druk stevig in om de tapijtglijder en stoomkop van elkaar los te koppelen.

## GEBRUIK

- 1 De watertank vullen  
Methode één:

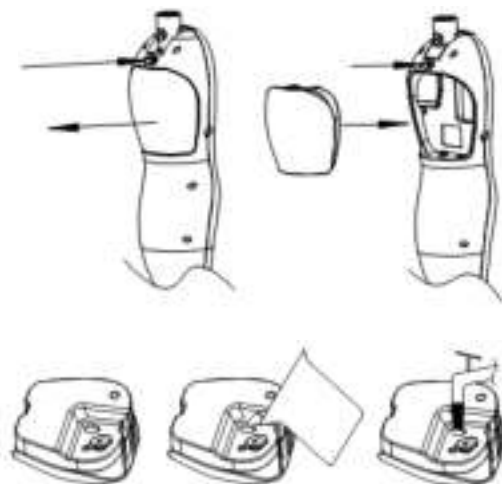
Open de dop van de watertank (5), gebruik de maatbeker om 370 ml water te vullen en sluit vervolgens de dop van de watertank (5) weer.

#### Methode twee:

Haal de watertank van de behuizing af, open de dop van de watertank (5), vul de tank met water uit de kraan en sluit vervolgens de dop van de watertank (5) weer.

Plaats de watertank (5) terug op de hoofdbehuizing (C) totdat deze vast klikt.

- 2 Sluit het apparaat aan op een geaard stopcontact.
- 3 Wanneer het apparaat wordt ingeschakeld, zal het rode indicatielampje oplichten om aan te



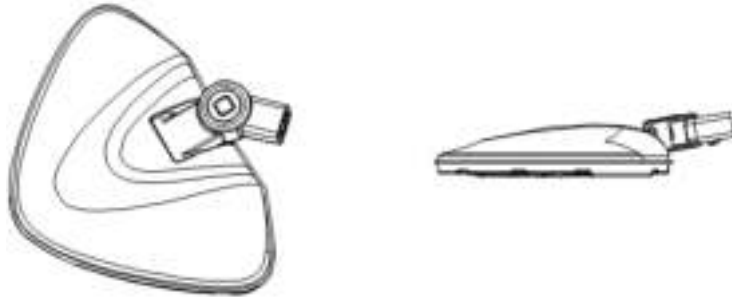
geven dat het apparaat wordt voorverwarmd. Als het lampje niet oplicht, controleer a.u.b. de sectie "probleemoplossing" voor meer informatie.

- 4 Het duurt 30 seconden totdat het apparaat is opgewarmd, de voorverwarmingindicator zal vervolgens blauw worden om aan te geven dat het apparaat werkzaam is.

**LET OP: Als de stroom uitvalt tijdens de voorverwarming of als u het apparaat uitschakelt nadat de voorverwarming is voltooid, dient u het apparaat opnieuw in te schakelen.**

**Afhankelijk van hoe lang het apparaat was uitgeschakeld, zal het opwarmproces wel of niet worden herhaald.**

- 5 De stoomkop heeft een grote draaihoek en kan tijdens normale reiniging niet alleen hoeken maar ook lagere oppervlaktes reinigen.

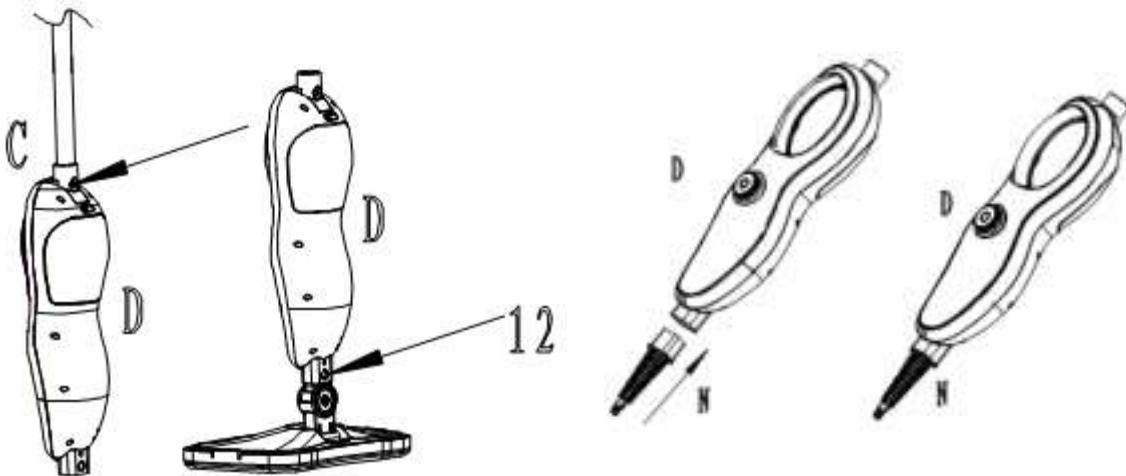


- 6 Draai de stoombedieningsknop (8) rechtsom om meer stoom te spuiten of linksom om het stoomvolume te verlagen totdat u het meest geschikte stoomvolume hebt gevonden voor de betreffende oppervlakte.



- 7 De handreiniger gebruiken:

- Druk op de knop op de buis (2C) om deze van de hoofdbehuizing (D) af te halen.
- Druk op het ontgrendelpunt op de scharnieras van de stoomkop (12) om de stoomkop van de hoofdbehuizing (D) af te halen.
- Schuif het stoomhendel (Q) de hoofdbehuizing (D) in totdat deze vast klikt en druk op de stoomschakelaar om stoom te spuiten.
- Monteer de accessoireadapter (N) boven op de hoofdbehuizing (D) en zorg ervoor dat deze vast klikt.
- Selecteer het juiste accessoire (raadpleeg de accessoirelijst), houd deze tegen het pijltje op de accessoireadapter (F) en draai linksom totdat het accessoire vast klikt.
- Druk op het ontgrendelpunt bij de accessoireadapter (N) om de accessoire van de hoofdbehuizing (D) af te halen.

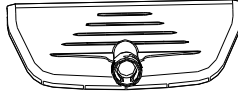








## ACCESSOIRES HANDREINIGER



**!LET OP:**

Voordat u enigerlei elektrisch apparaat reinigt, dient u altijd de instructies van de fabrikant van het apparaat te raadplegen.

ACCESSOIRE	VEREISTE ACCESSOIRE DAT MOET WORDEN AANGESLOTEN OP DE ACCESSOIRE-ADAPTER	AANGERADEN GEBRUIK
Stoomwisser/Kleding- reiniger		Voor glazen douchedeuren, spiegels en glas of verwijdering van zeepresten en vettigheid.  Om kreukels te verwijderen uit kledingstukken of om gordijnen en tafellakens te stomen en nog veel meer.
Kleine en middelgrote borstels		Ovens, magnetrons, kookplaten, douches, badkuipen, kranen, tegels, voegen, speelgoed, koelkasten, enz.
Hoekmondstuk		Kookplaten, rondom kranen, voegen, magnetrons, gootstenen, moeilijk te bereiken plekken, enz.
Voegenreiniger		Voor reiniging van alle soorten voegen, glad of ruw.
Schuurmondstuk		Voor reiniging van aangebakken voedselresten en vettigheid.  Voor verwijdering van residu of andere hardnekkige substanties van oppervlaktes zoals kookplaten en ovens.
Stoomdoek		Voor het stomen van kleding, gordijnen, tafellakens, enz.
Microvezeldoek		Voor algemene reiniging van harde vloeren en het verversen van tapijt.

## REINIGING EN ONDERHOUD

### ZORG ERVOOR DAT DE STEKKER IS LOSGEKOPPELD VAN HET STOPCONTACT WANNEER U HET APPARAAT REINIGT

Giet het resterende water uit de tank en reinig de tank na elk gebruik.

#### De binnenzijde van de watertank ontkalken:

U kunt kalkaanslag binnenin de watertank verwijderen door één of twee eetlepels witte azijn toe te voegen aan een volle watertank, de tank te sluiten en het mengsel vervolgens goed te schudden. SCHAKEL DE STOOMREINIGER NIET IN.

#### Reinigingsprocedure voor verwijdering van kalksteen:

Als uw stoomreiniger trager stoom begint te produceren dan normaal of helemaal geen stoom produceert, dan moet u mogelijk kalksteen verwijderen. Kalksteen kan met verloop van tijd op de metalen onderdelen ophopen en de prestaties van de reiniger aanzienlijk aantasten.

Het is noodzakelijk kalksteen regelmatig te verwijderen, gewoonlijk elke 25-50 keer dat u een volle tank water gebruikt of eenmaal per maand, voornamelijk in gebieden met hard water.

Hoe vaak u kalksteen moet verwijderen hangt af van de hardheid van uw kraanwater en hoe vaak u de stoomreiniger gebruikt.

#### Met gebruik van een reinigungsoplossing:

- 1 Bereid een mengsel van 1/3 wit azijn en 2/3 kraanwater en giet dit in de watertank.
- 2 Houd het apparaat op een plek waar de stoomuitstoot niet is gericht op de vloer of andere voorwerpen en oppervlaktes in de buurt. Steek de stekker in het stopcontact, druk op de aan-/uitschakelaar om in te schakelen en laat het apparaat stoom produceren. De stoomeenheid zal het azijn/watermengsel gebruiken.
- 3 Herhaal de bovengenoemde procedure zo vaak als dit nodig is om het normale stoomvolume te herstellen.
- 4 Vul de watertank met vers water en spoel goed uit.
- 5 Vul de watertank met vers water, bevestig de tank op het apparaat en laat stoom door het systeem lopen totdat de watertank leeg is.

#### De microvezeldoeken reinigen:

- 1 Geschikt voor in de wasmachine op stand "warm". Gebruik altijd een mild reinigingsmiddel.
- 2 Voor de beste resultaten, plat neerleggen om te laten drogen.
- 3 **BELANGRIJK:** Laat de stoomreiniger volledig afkoelen voordat u begint met enigerlei onderhoud of probeert storingen te verhelpen.
- 4 **BELANGRIJK:** Gebruik geen bleekmiddel of wasverzachter wanneer u de microvezeldoeken wast.

**Opslag:**

- 1 Schakel de stoomreiniger na gebruik uit en haal vervolgens de stekker uit het stopcontact.
- 2 Verwijder de watertank, giet het resterende water uit de tank en reinig de buitenzijden met een droog doekje. Wacht totdat de stoomreiniger is afgekoeld voordat u deze reinigt.
- 3 Verwijder de reinigingsdoek en was de doek zodat deze gereed is voor de volgende keer.
- 4 Berg het product op in een beschermde, droge ruime. Bewaar de watertrechter en maatbeker voor toekomstig gebruik.
- 5 Houd buiten bereik van kinderen.

**WAARSCHUWING**

**Laat de stoomreiniger nooit onbeheerd achter tijdens het verwijderen van kalksteen en/of wanneer in gebruik**

**LET OP:**

Voer een testreiniging uit op een geschikt, geïsoleerd stukje nadat kalksteen is verwijderd om te controleren dat er geen restjes zijn achtergebleven in het systeem.

Dit product bevat geen onderdelen die u zelf kunt repareren. Probeer het a.u.b. niet zelf te repareren. Enigerlei onderhoud waarbij demontage betrokken is anders dan reiniging mag uitsluitend worden uitgevoerd door een gekwalificeerde elektromonteur.

**ALLE reparaties mogen uitsluitend worden uitgevoerd door een gekwalificeerde servicevertegenwoordiging.**

**LET OP: Na reiniging, verwijder de watertank voordat u het apparaat uitschakelt en laat het product eventjes werken totdat er geen stoom meer is. Dit verifieert dat er geen water meer is in de leidingen, wat beter is voor opslag.**

## PROBLEEMOPLOSSING

GEBRUIK DEZE PROBLEEMOPLOSSING ALS EEN EERSTE STAP OM EVENTUELE PROBLEMEN TE VERHELPEM.

**Alle reparaties mogen uitsluitend worden uitgevoerd door een gekwalificeerde servicevertegenwoordiging.**

**!WAARSCHUWING!: OM HET RISICO OP PERSOONLIJK LETSEL TE VOORKOMEN, HAAL DE STEKKER UIT HET CONTACT VOORAFGAAND AAN ONDERHOUD EN LAAT HET PRODUCT AFKOELEN**

PROBLEEM	MOGELIJKE OORZAAK	MOGELIJKE OPLOSSING
Minder of geen stoom	De watertank kan leeg zijn	Vul de watertank met water
	De spuitkop kan geblokkeerd zijn	Reinig de spuitkop
	Het apparaat krijgt geen stroom	Controleer of de stekker in het stopcontact zit
	Niet op de aan/uittoets gedrukt	Druk op de aan-/uitschakelaar
Het apparaat schakelt niet in	Doorgebrande zekering of stroombreker	Vervang de zekering of stel de stroombreker in uw huis terug
	Voedingskabel is niet aangesloten	Sluit de kabel aan op een werkend stopcontact
	Interne zekering is doorgebrand	Neem contact op met klantendienst

## UW OUDE APPARAAT VERWIJDEREN

1. Wanneer dit symbool van een doorgekruiste afvalbak op een product staat, betekent dit dat het product valt onder de Europese Richtlijn 2002/96/EC.
2. Alle elektrische en elektronische producten dienen gescheiden van normaal huishoudelijk afval te worden ingeleverd bij specifieke inzamelpunten beschikbaar gesteld door de overheid of plaatselijke autoriteiten.
3. Door uw oude apparatuur correct af te danken levert u een belangrijke bijdrage aan het voorkomen van de mogelijke negatieve gevolgen voor het milieu en de volksgezondheid.
4. Voor meer gedetailleerde informatie over het afdanken van uw apparaat, neem a.u.b. contact op met uw stadskantoor, uw afvaldienst of de winkel waar u het product hebt aangeschaft.



## TECHNISCHE GEGEVENS

- Nominale spanning: 230V
- Nominale frequentie: 50Hz
- Uitgang: 1500W (+5%,-10%)
- Capaciteit van watertank: 370mL
- Klasse waterbestendigheid: IPX4
- Modelnummer: CSC631

**Montiss is een geregistreerde merknaam van:**

Trebs bv

Thermiekstraat 1a

6361HB Nuth

Nederland

[www.montiss.com](http://www.montiss.com)

## **GARANTIE**

Deze garantie dekt uw apparaat voor een periode van 24 maanden vanaf de aankoopdatum voor de reparatie en vervanging van onderdelen, vooropgesteld dat u het apparaat correct hebt gebruikt zoals staat beschreven in de gebruikshandleiding. Deze garantie heeft geen invloed op landelijke wetgevingen die eventueel van kracht zijn in het land van aanschaf m.b.t. garantiewetten.

Wanneer u een claim indient onder deze garantie, dient u de originele factuur of aankoop bon te verstrekken waarop duidelijk de aankoopdatum, de naam van de detailhandelaar en de beschrijving en het modelnummer van het apparaat staan aangegeven. Wij raden u aan deze documenten op een veilige plek te bewaren.

Dit apparaat is uitsluitend bestemd voor huishoudelijk gebruik. Beschadigingen en/of storingen veroorzaakt door industrieel of commercieel gebruik worden niet door de garantie gedekt.

### **De garantie van dit apparaat komt te vervallen als:**

- De originele factuur of aankoop bon op enigerlei wijze veranderd is of onleesbaar is gemaakt;
- Het modelnummer of serienummer op het apparaat is veranderd, verwijderd of gewist of onleesbaar is gemaakt;
- Reparaties zijn uitgevoerd door ongeautoriseerde werkplaatsen of door personen die daarvoor niet zijn geautoriseerd;
- De schade het resultaat is van externe invloeden, zoals brandschade, waterschade, transportschade, atmosferische ontladingen, ontoereikend of incorrect onderhoud;
- Het apparaat is gebruikt in een ander land dan waarvoor het aanvankelijk was ontworpen, goedgekeurd, uitgegeven en geproduceerd en tevens defecten opgetreden als het resultaat van dergelijke modificaties;
- Het apparaat niet is gebruikt in overeenstemming met de richtlijnen en aanwijzingen in de gebruikshandleiding meegeleverd met het apparaat.

Accessoires en onderdelen van het apparaat onderhevig aan slijtage worden niet door deze garantie gedekt. Als u deze opnieuw wilt bestellen, bezoek a.u.b. [www.montiss.nl](http://www.montiss.nl)

**In het onwaarschijnlijke geval dat uw apparaat niet goed werkt of enigerlei defecten vertoont, neem a.u.b. contact op met de winkel. Om enig ongemak te voorkomen, raden wij u aan de gebruikshandleiding zorgvuldig te lezen voordat u contact opneemt met de winkel.**

## SICHERHEITSANWEISUNGEN

**WARNUNG:** Lesen Sie alle Sicherheitshinweise und Anleitungen durch. Bei Nichteinhaltung der nachfolgenden Warnungen und Anleitungen können Stromschläge, Feuer und/oder schwerwiegende Verletzungen verursacht werden.

**Warnung:** Bei der Verwendung elektrischer Geräte sind die nachfolgenden, grundlegenden Sicherheitsvorkehrungen einzuhalten, um die Gefahr von Feuer, Stromschlag, Verletzungen und Sachschäden zu reduzieren.

- Lesen Sie diese Bedienungsanleitung vor dem Gebrauch des Geräts sorgfältig durch.
- In dieser Bedienungsanleitung ist der zweckmäßige Gebrauch des Geräts erläutert. Falls Sie nicht empfohlenes Zubehör verwenden oder andere als in dieser Bedienungsanleitung enthaltene Funktionen durchführen, besteht Verletzungsgefahr.
- Bewahren Sie diese Bedienungsanleitung für ein späteres Nachschlagen gut auf.
- Richten Sie den Dampfstrahl nicht direkt auf Menschen, Tiere, elektrische Geräte oder elektrische Steckdosen.
- Vor Regen schützen.
- Gerät nicht in Wasser eintauchen.
- Gerät nicht unbeaufsichtigt lassen. Halten Sie Kinder während des Gebrauchs vom Gerät fern.
- Trennen Sie das Gerät während des Nichtgebrauchs vom Netzstrom.
- Ziehen Sie nicht am Kabel, wenn Sie das Gerät vom Netzstrom trennen. Halten Sie das Netzkabel des Geräts von Wärme, Öl und scharfen Kanten fern.
- Den Dampfreiniger nicht mit nassen Händen verwenden.
- Nicht am Kabel ziehen, Gerät nicht am Kabel tragen, Kabel nicht als Griff verwenden. Kabel nicht in Türen einklemmen, um scharfe Ecken verlegen oder mit heißen Oberflächen in Kontakt kommen lassen.
- Verwenden Sie das Gerät nicht in geschlossenen Räumen, in denen Dämpfe von Ölfarbenverdünnern, Mottenschutzmittel, brennbarer Staub oder andere explosive oder toxische Dämpfe vorhanden sind.
- Gerät nicht an Leder, auf wachs-poliertern Möbeln oder Böden, synthetischen Stoffen, Samt oder anderen dampf-empfindlichen Materialien verwenden.
- Nicht auf unversiegelten Hartböden anwenden. Bei Oberflächen, die mit Wachs behandelt wurden, und auf einigen wachsfreien Böden kann der Glanz durch die Hitze und den Dampf, die während des Betriebs entstehen, beseitigt werden. Wir empfehlen, das Gerät immer erst an einer isolierten Stelle der betroffenen Oberfläche zu testen, bevor Sie mit der vollständigen Reinigung beginnen. Wir empfehlen außerdem, die Gebrauchs- und Wartungsanleitungen des Herstellers Ihres Bodens durchzulesen.
- Geben Sie keine Entkalker, Reiniger oder aromatisierende bzw. alkoholische Materialien in den Dampfmopp, da dadurch das Gerät beschädigt oder dessen sicherer Gebrauch beeinträchtigt werden könnten. SONST ESSIG GEBRAUCHEN.
- Falls während der Dampffunktion der Schutzschalter ausgelöst wird, beenden Sie umgehend den Gebrauch und setzen Sie sich mit unserem Kundendienst in Kontakt. (Es besteht Stromschlaggefahr.
- Dieses Gerät erzeugt heißen Dampf für die Reinigung gewünschter Oberflächen. Das bedeutet, dass der Dampfkopf und die Reinigungstücher während des Betriebs sehr heiß werden.

**!Achtung:** Tragen Sie immer geeignetes Schuhwerk, wenn Sie den Mopp verwenden oder Zubehör des Mopps auswechseln. Tragen Sie keine Pantoffeln oder anderes offenes Schuhwerk.

- Der Deckel kann während des Betriebs heiß werden.
- Beim Gebrauch des Geräts ist Vorsicht geboten. Berühren Sie KEINE Teile, die während des Gebrauchs heiß werden können.
- Verwenden Sie das Gerät nicht, falls die Mikrofaser-Reinigungstücher nicht ordnungsgemäß installiert sind.
- Dieses Gerät ist nicht geeignet für den Gebrauch durch Personen (einschließlich Kinder) mit eingeschränkten körperlichen, sensorischen oder geistigen Fähigkeiten oder ohne Erfahrung und Wissen, es sei denn sie werden von einer für ihre Sicherheit zuständigen Person beaufsichtigt oder über den sicheren Gebrauch des Geräts angeleitet.
- Um sicherzustellen, dass Kinder nicht mit dem Gerät spielen, sind diese zu beaufsichtigen.

Es ist wichtig, dass Sie diese Bedienungsanleitung lesen und verinnerlichen. Diese Bedienungsanleitung enthält SICHERHEITSHINWEISE und Informationen zur FEHLERDIAGNOSE. Die nachfolgenden Symbole sollen Ihnen dabei helfen, diese Informationen zu identifizieren.

**!WARNUNG:** Weist auf eine unmittelbare, gefährliche Situation hin, die bei Nichtabwendung tödliche oder schwerwiegende Verletzungen verursachen kann.

**!WARNUNG:** Weits auf eine potenziell gefährliche Situation hin, die bei Nichtabwendung tödliche oder schwerwiegende Verletzungen verursachen kann.

**!ACHTUNG:** Weits auf eine potenziell gefährliche Situation hin, die bei Nichtabwendung geringfügige oder leichte Verletzungen verursachen kann.

**HINWEIS:** Die Verwendung ohne Sicherheitssymbol weist auf potenziell gefährliche Situationen hin, die bei Nichtabwendung Sachschäden verursachen können.

**Restrisiken:**

Es bestehen Restrisiken, falls Sie Zubehör verwenden, das nicht in den beiliegenden Sicherheitswarnungen enthalten ist. Solche Risiken können durch Missbrauch, langanhaltenden Gebrauch, usw. verursacht werden.

Auch bei Einhaltung entsprechender Sicherheitsmaßnahmen sowie der Verwendung von Sicherheitsvorrichtungen lassen sich einige Restrisiken nicht vermeiden. Dazu gehören

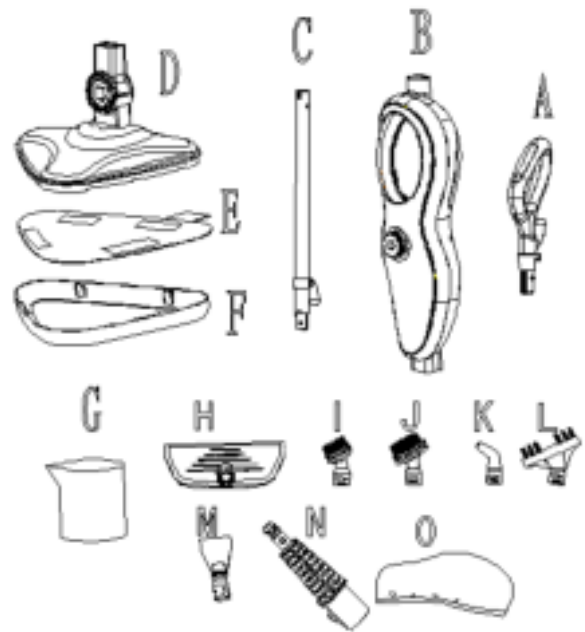
- Verletzungen aufgrund der Berührung beweglicher Teile.
- Verletzungen aufgrund der Berührung heißer Teile.
- Verletzungen aufgrund des Wechsels von Zubehör.
- Verletzungen aufgrund lang anhaltender Nutzung des Geräts. Wenn Sie Geräte längere Zeit verwenden, legen Sie regelmäßige Pausen ein.



# DAS PRODUKT

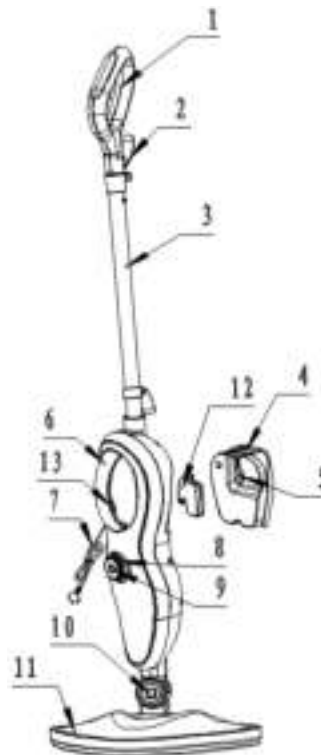
## STANDARDAUSRÜSTUNG

- A Handgriff
- B Hauptkörper
- C Schlauch
- D Dampfkopf
- E Mikrofasertuch
- F Teppichgleiter
- G Messbecher
- H Dampfwischer/kleidungsdämpfer
- I Kleine Scheuerbürste
- J Große Scheuerbürste
- K Eckdüse
- L Fugenaufsatz
- M Schleifdüse
- N Sprühdüse
- O Dampftuch



## KOMPONENTEN FÜR DIE MONTAGE DES PRODUKTS

1. Handgriff
2. Haken
3. Schlauch
4. Wassertank
5. Wassertankkappe
6. Handgriff
7. Netzkabel
8. Dampfregler
9. Netzschalter
10. Dampfkopfspindel
11. Dampfkopf
12. Filter
13. Dampfregler am Hauptkörper



# GEBRAUCH

## FUNKTIONEN

- Abnehmbarer Wassertank
- Kontinuierlicher Dampfausstoß (bis zu 5 Minuten kontinuierlicher Betrieb, durchschnittlicher Dampf) 26g/min
- Dauer Dampfausstoß: 12 Minuten
- Rote und blaue Anzeigelampe, Anleitungen für Aufwärmung und Gebrauch
- Drucksicherung für einen konstanten Druck innerhalb des Heizelements
- Der Winkel der Drehachse im Reinigungsgerät ist größer
- Wassereinlass mit Filter

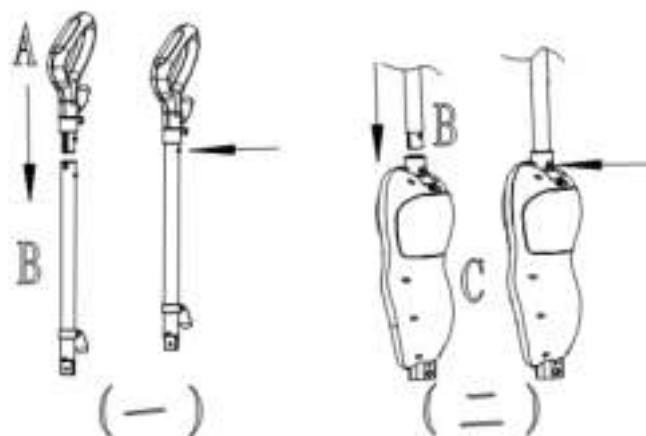
## INSTALLATION

**HINWEIS:** Alle Mopps wurden zu 100% werksseitig getestet, um die Produktleistung und Sicherheit zu gewährleisten. Wenn Sie Ihren neuen Dampfmopp zum ersten Mal installieren, können Wasserrückstände im Gerät vorhanden sein.

**!WARNUNG:** Vergewissern Sie sich vor der Durchführung nachfolgender Funktionen, dass das Gerät ausgeschaltet und vom Netz getrennt ist und dass das Gerät abgekühlt und kein bzw. nur sehr wenig Wasser im Gerät vorhanden ist.

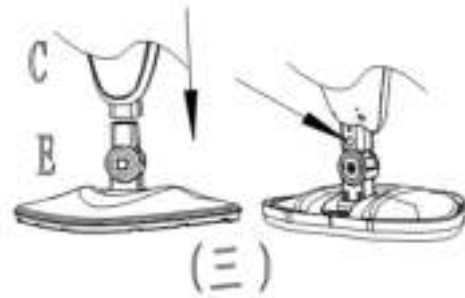
### Griff befestigen:

- 1 Schieben Sie den Griffschlauch (B) in den Griff (A), bis er einrastet.
- 2 Schieben Sie den Griffschlauch (C) mit installiertem Handgriff in den Hauptkörper (F), bis er einrastet.
- 3 Der Handgriff kann für die einfache Lagerung vom Hauptkörper des Dampfmopps entfernt werden, indem Sie auf die Taste des Griffschlauchs drücken.



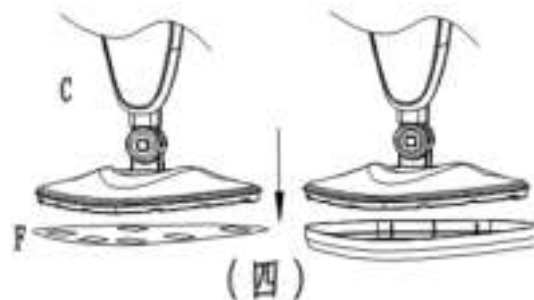
### Dampfkopf installieren:

- 1 Schieben Sie das untere Ende des Hauptkörpers (C) auf den Dampfkopf (E), bis die Dampfkopfspindel (9) einrastet.
- 2 Der Dampfkopf (E) kann vom Hauptkörper (C) entfernt werden, indem Sie auf den hervorstehenden Knopf auf der Spindel des Dampfkopfes (E) drücken.



### Reinigungstuch installieren:

- 1 Der Dampfkopf (C) ist mit Widerhaken ausgestattet. Positionieren Sie ein Mikrofaser-Reinigungstuch (F) ganz einfach am Dampfkopf, um beide Teile miteinander zu verbinden.
- 2 Treten Sie mit Ihrer Fußspitze fest auf die Freigabetaste des Reinigungstuches.



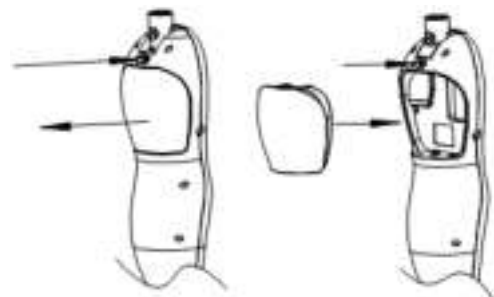
### Teppichaufsatz installieren:

- 1 Drücken Sie das Mikrofaserstuch (L) mit dem Hauptkörper vertikal gegen den Teppichaufsatz (F), bis letzterer einrastet.
- 2 Treten Sie mit Ihrer Fußspitze fest auf die Freigabetaste des Reinigungstuches, um den Teppichaufsatz vom Dampfkopf zu lösen.

## BEDIENUNG

- 1 Wassertank füllen  
Methode Eins:

Öffnen Sie die Kappe des Wassertanks (5), füllen Sie 370 ml Wasser mit dem Messbecher hinein, und schließen Sie dann wieder den Wassertank (5).



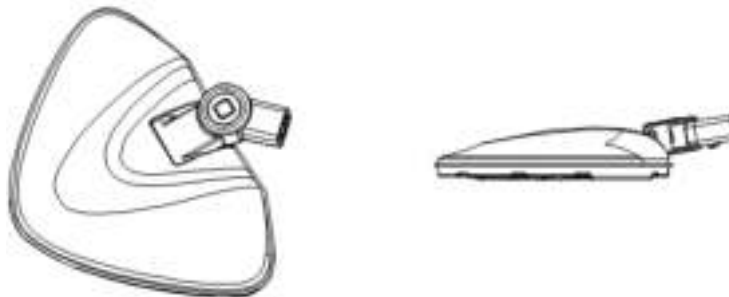
### Methode Zwei:

Nehmen Sie den Wassertank vom Hauptkörper ab, öffnen Sie die Kappe des Wassertanks (5), füllen Sie den Tank unter dem Wasserhahn auf und schließen Sie dann wieder den Wassertank (5).



Installieren Sie den Wassertank (5) am Hauptkörper (C), bis er einrastet.

- 2 Schließen Sie das Gerät an eine geerdete Steckdose an.
- 3 Wenn Sie das Gerät einschalten, leuchtet die Anzeigelampe rot und weist somit auf die Aufwärmphase des Geräts hin. Falls die Anzeigelampe nicht leuchtet, informieren Sie sich näher im Abschnitt „Fehlerdiagnose“.
- 4 Die Aufwärmphase des Geräts beträgt 30 Sekunden. Nach Abschluss der Aufwärmphase leuchtet die entsprechende Anzeigelampe blau und das Gerät startet den Betrieb.  
**HINWEIS: Falls während der Aufwärmphase der Strom ausfällt oder sich das Gerät nach dem Aufwärmen ausschaltet, schalten Sie die Stromzufuhr wieder ein; je nach Dauer bis zum erneuten Einschalten wiederholt das Gerät die oben genannte Aufwärmphase.**
- 5 Der Dampfkopf verfügt über einen großen Drehwinkel. Während der normalen Reinigung können Sie Ecken und tiefer gelegene Stellen reinigen.

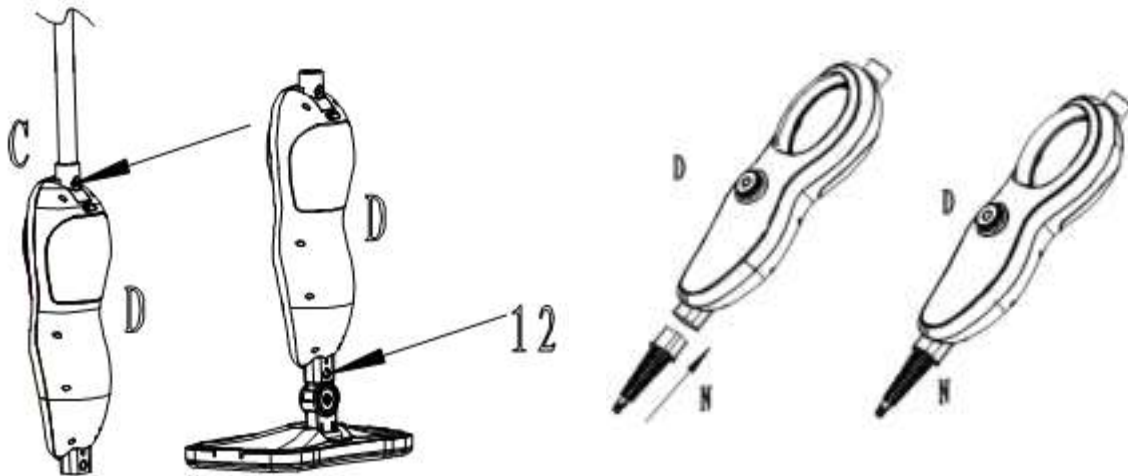


6 Erhöhen Sie die Dampfmenge, indem Sie den Dampfgregler (8) im Uhrzeigersinn drehen, oder reduzieren Sie die Menge, indem Sie den Regler entgegen dem Uhrzeigersinn drehen. Stellen Sie die Dampfmenge abhängig von dem zu reinigenden Gegenstand ein.

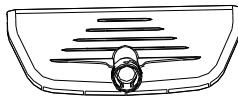





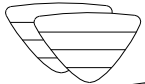


7 Mobilen Dampfreiniger verwenden:

- Drücken Sie auf die Schlauchtaste, um den Schlauch (2C) vom Hauptkörper (D) zu trennen.
- Drücken Sie auf den hervorstehenden Knopf auf der Dampfkopfspindel (12), um den Dampfkopf vom Hauptkörper (D) zu entfernen.
- Schieben Sie den Dampfgriff (Q) in den Hauptkörper (D), bis er einrastet und drücken Sie dann auf die Taste des Dampfgriffs, um Dampf zu erzeugen.
- Installieren Sie das Adapterstück (N) oben am Hauptkörper (D), bis es einrastet.
- Verriegeln Sie das jeweilige Zubehör (siehe Übersicht der Zubehörteile), indem Sie es gemäß Pfeilrichtung mit dem Adapterstück (F) ausrichten und dann entgegen dem Uhrzeigersinn drehen, bis es einrastet.
- Drücken Sie auf die hervorstehende Taste am Adapterstück (N), um das Adapterstück vom Hauptkörper (D) zu entfernen.



## ZUBEHÖR DES MOBILEN DAMPFREINIGERS

<b>!ACHTUNG!</b>		
Bevor Sie elektrische Geräte reinigen, lesen und beachten Sie bitte die Reinigungsanleitungen des jeweiligen Geräteherstellers.		
ZUBEHÖR	ERFORDERLICHES ZUBEHÖR, DAS MIT DEM ADAPTERSTÜCK VERBUNDEN WERDEN MUSS	EMPFOHLENER GEBRAUCH
Dampfwischer/ Kleidungsdämpfer		Duschglastüren, Spiegel, Glas, zum Entfernen von Seifenrückständen und Schmutz.  Kleidungsansatz zum Ausglätten von Falten in Kleidungsstücken.
Kleine und mittlere Scheuerbürste		Backöfen, Mikrowellen, Herdplatten, Duschen, Badewannen, Armaturen, Fliesen, Fugen, Spielzeug, Kühlschränke, usw.
Eckdüse		Herdplatten, Ecken um Armaturen, Fugen, Mikrowellen, Spülen, schwer zugängliche Stellen, usw.
Fugenaufsatz		Reinigung von Mörtelfugen - geschliffen oder ungeschliffen.
Schleifdüse		Entfernung von angebackenen Speiserückständen, Schmutz und Schmiere.  Entfernung von Rückständen oder anderen hartnäckigen Substanzen von Oberflächen wie Herdplatten oder Backöfen.
Dampftuch		Zum Glätten von Kleidungsstücken, Vorhängen, Tischdecken, usw.
Mikrofaser Tuch		Für die allgemeine Reinigung von harten Böden und zum Auffrischen von Teppichen.

## **REINIGUNG UND PFLEGE**

### **TRENNEN SIE DAS GERÄT VOR DER DURCHFÜHRUNG VON REINIGUNGSARBEITEN VOM NETZSTROM.**

Leeren Sie den Wassertank und reinigen Sie diesen nach jedem Gebrauch.

#### **Entkalkung des Wassertanks:**

Um Kalkrückstände im Inneren des Wassertanks zu beseitigen, geben Sie ein oder zwei Esslöffel klaren Essig in den vollen Wassertank, verschließen Sie den Tank und schütteln Sie den Inhalt. DAMPFREINIGER NICHT EINSCHALTEN.

#### **Vorgehensweise zum Entfernen von Kalkrückständen:**

Falls Ihr Gerät langsamer als sonst Dampf erzeugt oder die Erzeugung von Dampf beendet, ist es möglicherweise an der Zeit Kalkrückstände zu entfernen. Mit der Zeit können sich Kalkrückstände an den Metallteilen ablagern und dadurch die Leistung des Geräts beeinträchtigen.

Es ist erforderlich, Kalkrückstände regelmäßig zu entfernen. Tun Sie dies nach 25 bis 50 Nutzungen des vollen Wassertanks oder mindestens einmal pro Monat, insbesondere in Gegenden mit hartem Wasser.

Die Häufigkeit der Entkalkung ist abhängig vom Härtegrad Ihres Leitungswassers und davon, wie häufig Sie Ihren Mopp verwenden.

#### **Verwendung einer Reinigungslösung:**

- 1 Bereiten Sie eine Lösung aus 1/3 klaren Essig und 2/3 Leitungswasser zu und geben Sie diese Lösung in den Wassertank.
- 2 Sichern und positionieren Sie das Gerät so, um zu gewährleisten, dass der austretende Dampf nicht auf Böden, Gegenstände oder Oberflächen in der näheren Umgebung gerichtet ist. Schließen Sie das Gerät an und schalten Sie es EIN, indem Sie die Betriebstaste drücken. Das Gerät erzeugt Dampf. Die Dampfeinheit verwendet das Essig-Wasser-Gemisch.
- 3 Wiederholen Sie die oben genannte Vorgehensweise so oft wie nötig, bis die normale Dampfmenge wieder erreicht ist.
- 4 Füllen und spülen Sie den Wassertank mit klarem Wasser aus.
- 5 Füllen Sie den Wassertank mit frischem Wasser, befestigen Sie ihn am Gerät und erzeugen Sie solange Dampf, bis der Tank wieder leer ist.

### **Reinigung der Mikrofasertücher:**

- 1 Maschinenwäsche, mit „warmer“ Einstellung. Verwenden Sie immer ein mildes Waschmittel.
- 2 Für optimale Ergebnisse flach ausbreiten und trocknen lassen.
- 3 **WICHTIG:** Lassen Sie den Dampfmopp vollständig abkühlen, bevor Sie ihn warten oder auf mögliche Probleme überprüfen.
- 4 **WICHTIG:** Verwenden Sie niemals Bleichmittel oder Weichspüler für die Reinigung der Mikrofasertücher.

### **Lagerung:**

- 1 Schalten Sie den Dampfreiniger nach dem Gebrauch aus und trennen Sie den Netzstecker vom Netzstrom.
- 2 Nehmen Sie den Wassertank ab, entleeren Sie diesen und reinigen Sie die Oberfläche mit einem trockenen Lappen. Reinigen Sie die Geräte, bis sich der Dampfmopp abgekühlt hat.
- 3 Entfernen Sie das Reinigungstuch und waschen Sie es für den nächsten Gebrauch. Lagern Sie das Gerät an einem geschützten, trockenen Ort. Bewahren Sie den Wassertrichter und den Messbecher für den weiteren Gebrauch auf.
- 4 Von Kindern fernhalten.

### **ACHTUNG**

**Lassen Sie den Dampfreiniger während des Entkalkungsprozesses und/oder während des Betriebs nicht unbeaufsichtigt.**

### **HINWEIS:**

Testen Sie das Gerät nach jedem Entkalkungsvorgang an einer isolierten Stelle, um sicherzustellen, dass keine Rückstände mehr im Gerät vorhanden sind.

Dieses Produkt enthält keine zu wartenden Teile. Versuchen Sie nicht, das Gerät eigenständig zu reparieren. Wartungsarbeiten, die außer der Reinigung auch die Demontage von Teilen erfordern, dürfen nur von einem qualifizierten Wartungstechniker durchgeführt werden.

**Lassen Sie ALLE Wartungsarbeiten nur von einem autorisierten Kundendienstmitarbeiter durchführen.**

**HINWEIS: Nehmen Sie den Wassertank nach der Reinigung aus dem Gerät und lassen Sie das Gerät noch eine Weile weiterlaufen, bis kein Dampf mehr erzeugt wird. Schalten Sie das Gerät erst dann aus. Lagern Sie das Produkt, wenn kein Wasser mehr in den Leitungen vorhanden ist.**



## FEHLERDIAGNOSE

FALLS PROBLEME AUFTRETEN SOLLTEN, INFORMIEREN SIE SICH IMMER ZUERST IM ABSCHNITT DER FEHLERDIAGNOSE.

**Lassen Sie alle Wartungsarbeiten nur von einem autorisierten Kundendienstmitarbeiter durchführen.**

**!WARNUNG!:** UM DIE GEFAHR VON VERLETZUNGEN ZU VERMEIDEN, TRENNEN SIE DAS GERÄT VOR DER DURCHFÜHRUNG VON WARTUNGSARBEITEN VOM NETZSTROM UND LASSEN SIE ES ABKÜHLEN.

PROBLEM	MÖGLICHE URSACHE	DENKBARE LÖSUNG
Weniger oder kein Dampf	Wassertank ist möglicherweise leer	Füllen Sie den Tank mit Wasser
	Dampfdüse blockiert	Reinigen Sie die Dampfdüse
	Keine Stromzufuhr	Vergewissern Sie sich, dass das Gerät mit der Stromversorgung verbunden ist
	Drücken Sie nicht auf die Betriebstaste	Drücken Sie die Betriebstaste
Gerät schaltet sich nicht ein	Sicherung durchgebrannt oder Trennschalter ausgelöst	Ersetzen Sie die Sicherung oder setzen Sie den Trennschalter zurück
	Netzkabel nicht angeschlossen	Schließen Sie das Netzkabel an die Stromversorgung an
	Interne Sicherung durchgebrannt	Kontaktieren Sie den Kundendienst

## ENTSORGUNG DES GERÄTS

- 1 Das Symbol der durchgekreuzten Mülltonne auf dem Produkt weist darauf hin, dass das Gerät unter die Anforderungen der Europäischen Richtlinie 2002/96/EC fällt.
- 2 Alle elektrischen und elektronischen Produkte müssen separat vom Haushaltsmüll über entsprechende Sammelstellen, die von der Regierung oder örtlichen Behörden eingerichtet wurden, entsorgt werden.
- 3 Durch die ordnungsgemäße Entsorgung Ihres Altgeräts tragen Sie dazu bei, negative Auswirkungen auf die Umwelt und Gesundheit zu vermeiden.
- 4 Nähere Informationen über die Entsorgung Ihres Geräts erhalten Sie auf Ihrer Stadtverwaltung, bei Ihrem örtlichen Entsorgungsunternehmen oder in dem Geschäft, in dem Sie das Produkt erworben haben.



## TECHNISCHE DATEN

- Nennspannung: 230V
- Nennfrequenz: 50Hz
- Ausgangsleistung: 1500W (+5%,-10%)
- Kapazität Wassertank: 370 ml
- Wasserschutzklasse: IPX4
- Modellnummer: CSC631

**Montiss ist eine eingetragene Handelsmarke von:**

Trebs BV

Thermiekstraat 1a

6361HB Nuth

Die Niederlande

[www.montiss.com](http://www.montiss.com)

## **GARANTIE**

Die Garantie für dieses Gerät gilt 24 Monate ab Kaufdatum und erstreckt sich auf die Wartung und den Ersatz von Teilen, vorausgesetzt Sie haben das Gerät vorschriftsmäßig und gemäß der Bedienungsanleitung verwendet. Diese Garantie schließt keine Gesetze aus, die im Land des Verkaufs im Bezug auf Garantieleistungen gelten.

Falls Sie Gewährleistungsansprüche im Rahmen dieser Garantie geltend machen, müssen Sie die Originalrechnung oder den Originalkaufbeleg mit deutlicher Kennzeichnung des Kaufdatums, des Händlers sowie der Produktbezeichnung und Modellnummer des Geräts einreichen. Bewahren Sie diese Unterlagen an einem sicheren Ort auf.

Dieses Gerät ist nur für den privaten Heimgebrauch vorgesehen. Schäden und/oder Fehlfunktionen aufgrund industrieller oder gewerblicher Nutzung sind von der Garantie ausgeschlossen.

### **Die Garantie für dieses Gerät erlischt, falls:**

- Die Originalrechnung oder der Originalkaufbeleg modifiziert oder unleserlich gemacht wurden;
- Die Modell- oder die Seriennummer auf dem Gerät modifiziert, entfernt, gelöscht oder unleserlich gemacht wurden;
- Reparaturen von nicht autorisierten Werkstätten oder nicht autorisierten Personen durchgeführt wurden;
- Schäden aufgrund externer Ursachen wie Feuer, Wasser, Transport, atmosphärischer Entladung sowie unzureichender oder unsachgemäßer Wartung verursacht wurden;
- Das Gerät in Ländern verwendet wurde, für die es nicht entwickelt, zugelassen, freigegeben und hergestellt wurde, und falls Defekte aufgrund solcher Modifikationen verursacht wurden;
- Das Gerät nicht gemäß den Vorschriften und Vorgaben in der mitgelieferten Bedienungsanleitung verwendet wurde.

Zubehör und Teile des Produkts unterliegen Verschleiß und fallen nicht unter die Garantie. Diese können Sie hier nachbestellen: [www.montiss.nl](http://www.montiss.nl)

**Falls Ihr Gerät unerwarteter Weise nicht richtig funktioniert oder Defekte aufweist, wenden Sie sich bitte an Ihren Händler. Um Unannehmlichkeiten zu vermeiden, lesen Sie die Bedienungsanleitung sorgfältig durch, bevor Sie sich an den Händler wenden.**

## English

# SAFETY INSTRUCTIONS

**WARNING :** Read all safety warnings and all instructions. Failure to follow the warnings and instructions listed below may result in electric shock, fire and/or serious injury.

**Warning:** When using electrical appliances, basics safety precautions, including the following, should always be followed to reduce the risk of fire, electric shock, personal injury and material damage.

- Read all of this manual carefully before using the appliance.
  - The intended use is described in this manual. The use of any accessory or attachment or the performance of any operation with this appliance other than those recommended in this instruction manual may present a risk of personal injury.
  - Retain this manual for future reference.
  - Do not direct steam at people, animals, electrical appliances or electrical outlets.
  - Do not expose to rain.
  - Do not immerse the appliance in the water.
  - Do not leave the appliance unattended. Keep children away from the unit while in use.
  - Do not leave the appliance connected to an electrical outlet when not in use.
  - Never pull the power cord to disconnect the appliance from the socket. Keep the appliance cord away from heat, oil and sharp edges.
  - Do not handle the steam cleaner with wet hands.
  - Do not pull or carry by cord, use the cord as a handle, close the door on the cord, pull the cord around sharp corners or expose it to heated surfaces.
  - Do not use the appliance in an enclosed space filled with vapor given off by oil-base paint thinner, some moth-proofing substances, flammable dust, or other explosive or toxic vapors.
  - Do not use on leather, wax polished furniture or floors, synthetic fabrics, velvet or other delicate steam-sensitive materials.
  - Do not use on any unsealed hard floor surfaces. Additionally, on surfaces that have been treated with wax or some no-wax floors, the sheen may be removed by the heat and steam action. It is always recommended to test an isolated area of the surface to be cleaned before proceeding. We also recommend that you check the use and care instructions from the floor manufacturer.
  - Never put de-scaling, aromatic, alcoholic or detergent products into the steam mop, as this may damage it or make it unsafe for use. **ONLY USE VINEGAR.**
  - If the circuit breaker activates while using the steam function, discontinue the product use immediately and contact the customer support center.(Beware of the risk of electrical shock.
  - The appliance emits very hot steam to sanitize the area of use. This means that the steam head and cleaning pads are getting very hot during use.
- !Caution:** Always wear suitable shoes when using your steam mop and when changing the accessories on your steam mop. Do not wear slippers or open footwear.
- The lid may become hot during use.
  - Care should be taken when using this appliance. **DO NOT** touch any parts which may become hot during use.
  - Do not use when the micro-fiber cleaning pads are not installed correct.
  - This appliance is not intended for use by persons (including children) with reduced physical,

sensory or mental capabilities, or lack of experience and knowledge, unless they have been given supervision or instruction concerning the use of the appliances by a person responsible for their safety.

- Children should be supervised to ensure that they do not play with the appliance.

It is important for you to read and understand this manual. The information it contains relates to protecting YOUR SAFETY and PREVENTING PROBLEMS. The symbols below are used to help you recognize this information.

! **DANGER** : Indicates an imminently hazardous situation which, if not avoided, will result in death or serious injury.

! **WARNING** : Indicates a potentially hazardous situation which, if not avoided, could result in death or serious injury.

! **CAUTION** : Indicates a potentially hazardous situation which, if not avoided, may result in minor or moderate injury.

**NOTICE** : Used without the safety alert symbol indicates a potentially hazardous situation which, if not avoided, may result in property damage.

#### **Residual risks:**

Additional residual risks may arise when using the tool which may not be included in the enclosed safety warnings. These risks can arise from misuse, prolonged use, etc.

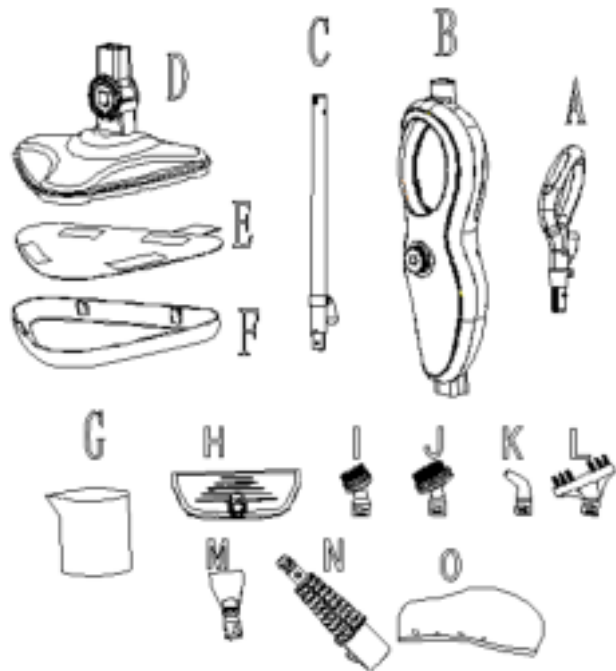
Even with the application of the relevant safety regulations and the implementation of safety devices, certain residual risks can't be avoided. These include

- Injuries caused by touching any moving parts.
- Injuries caused by touching any hot parts.
- Injuries caused when changing any parts or accessories.
- Injuries caused by prolonged use of the appliance. When using any appliance for prolonged periods ensure you take regular breaks.

## THE PRODUCT

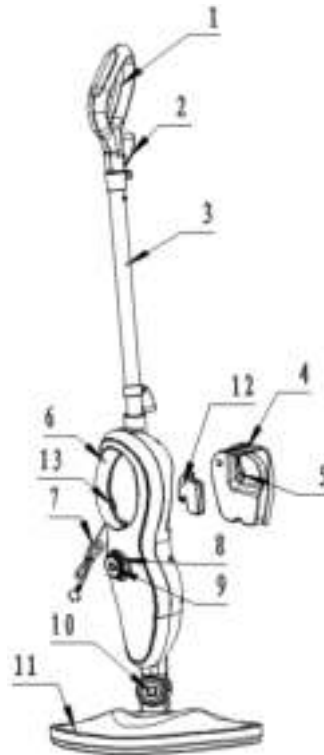
### STANDARD FEATURES

- A Handle
- B Main body
- C Tube
- D Steam head
- E Microfiber pad
- F Carpet Glider
- G Measuring Cup
- H Window Squeegee / Clothes steamer
- I Small Scrub Brush
- J Big Scrub Brush
- K Angle Nozzle
- L Grout Cleaning Tool
- M Scraping Tool
- N Accessory Adaptor
- O Garment Steamer Cloth



### PRODUCT COMPONENTS TO ASSEMBLY THE PRODUCT

- 1 Handle
- 2 Hang up hook
- 3 Tube
- 4 Water tank
- 5 Water tank cap
- 6 Handheld handle
- 7 Power cord
- 8 Steam control knob
- 9 Power switch
- 10 Steam head Spindle
- 11 Steam head
- 12 Filter
- 13 Main body steam button



## THE USE

### FUNCTIONS

- removable water tank
- continuous steam output (up to 5 minutes continuously working , the steam averaged) 26g / min
- Steam output time : 12 minutes
- Red and blue light, warm-up and work instructions
- Pressure relief protection, keeping the pressure in the heating unit constant
- The angle of the rotation axis in the cleaner is greater
- A filter function in water inlet

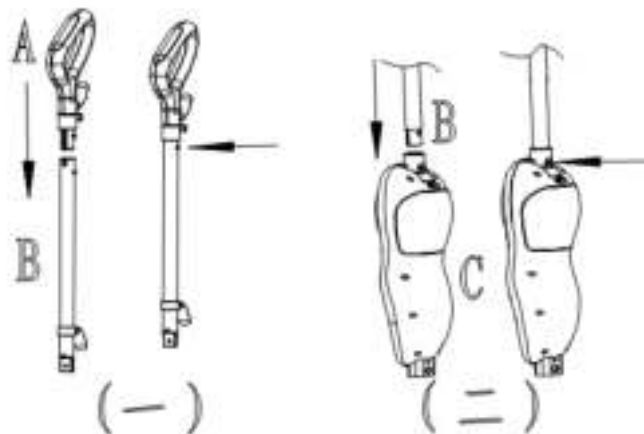
### ASSEMBLY

**NOTE:** Each steam mop is 100% tested in the factory to ensure product performance and safety. When assembling your new steam mop for the first time you may notice water residue inside of the unit.

**!WARNING:** Before attempting any of the following operations, make sure that the appliance is switched off and unplugged and that the appliance is cold and contains minimal or no water.

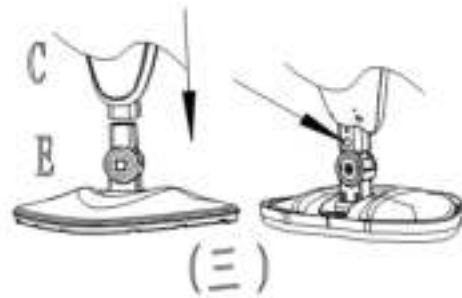
#### Attaching the handle:

- 1 Slide the handle tube (B) into the handle (A) until it clicks into place.
- 2 Slide the handle tube (C) with handle installed to the main body (F), until it clicks into place.
- 3 The handle can be removed from the steam mop body for easy storage by pressing the handle tube button.



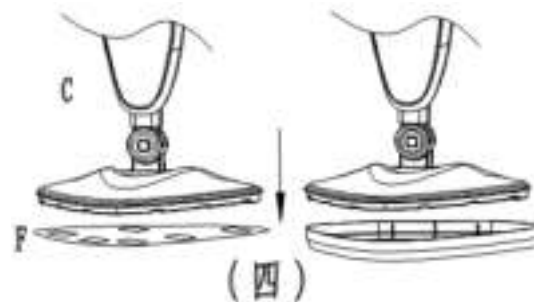
### Attaching the steam head:

- 1 Slide the bottom end of main body (C) onto the steam head (E) until steam head spindle 9 clicks into place.
- 2 The Steam head (E) can be removed from the main body (C) by pressing salient point on the steam head (E) spindle.



### Attaching a cleaning pad:

- 1 Because of barb design at the bottom of steam head (C), just place a micro-fiber cleaning pad (F) to the steam head, they can bond hard.
- 2 Place the front of your shoe onto the cleaning pad removal tab and press down firmly.



### Attaching Carpet Gilder:

- 1 Press the micro-fiber cleaning pad (L) with main body to carpet gilder (F) by vertical pressure until it fell into place.
- 2 Place the front of your shoe onto the cleaning pad removal tab and press down firmly, the carpet gilder will remove the steam head.

## OPERATION

- 1 Filling the water tank

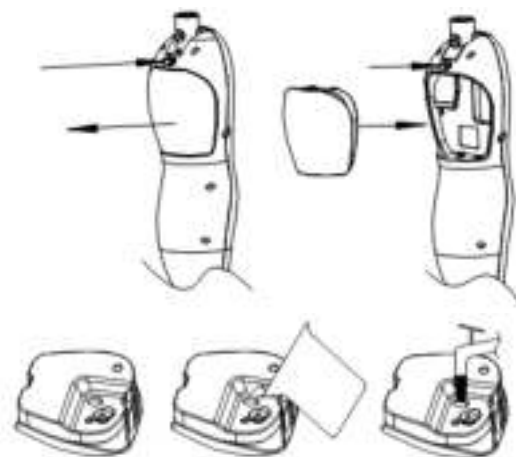
#### Method one :

Open the water tank cup (5), fill 370 ml water use measuring cup, And then to close water tank cup (5).

#### Method two :

Remove the water tank from the main body, open the water tank cup (5), fill the water tank from the water faucet and then close the water tank cup(5).

Install the water tank (5) to the main body © until it clicks into place.



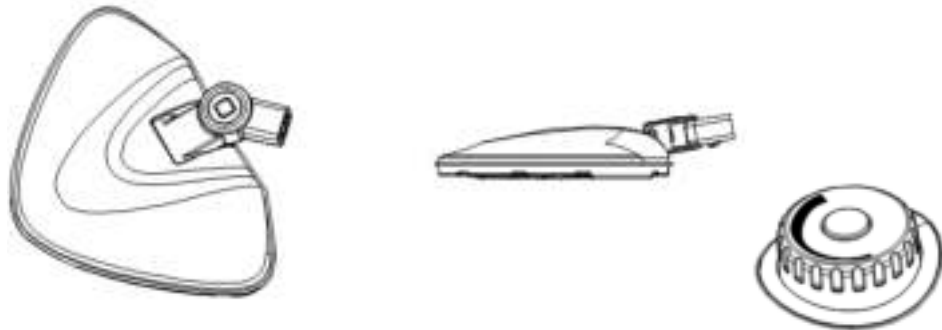
- 2 Plug in the appliance to a grounded outlet.
- 3 When switch the appliance on, the indicator light will turn red, it indicates preheating. If the light does not illuminate, please check the "troubleshooting" section for more details.



- 4 The product cold warm-up time of 30 seconds, after the completion of the preheat indicator color conversion is blue, the product began to work.

**NOTICE: If power failure in the middle of the warm-up or power-off after the warm-up is complete, turn the power supply on again, according to the interval of the power is turned on again, the product may repeat the above warm-up operation.**

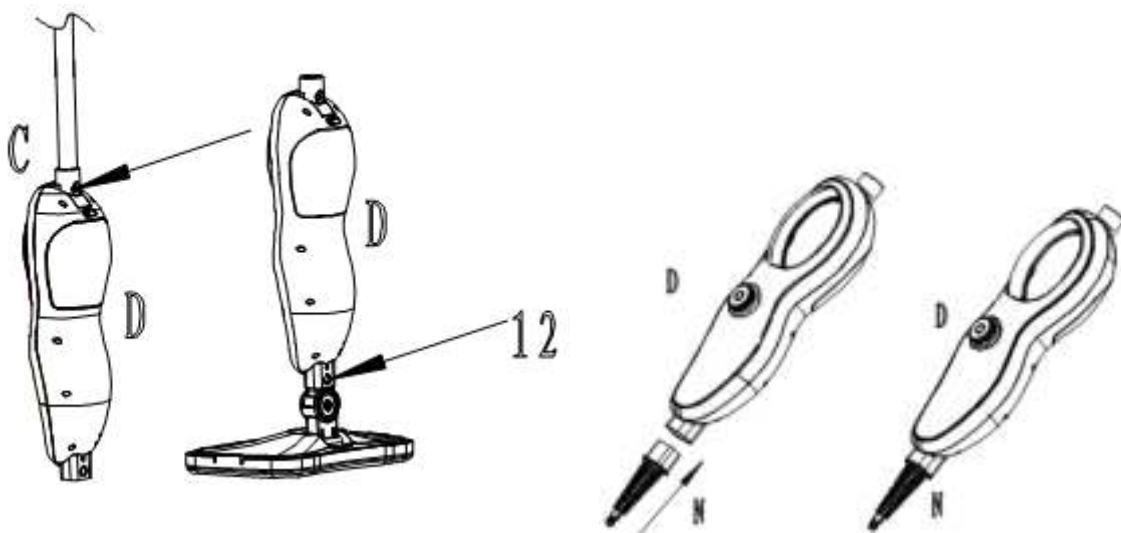
- 5 When normal cleaning, the steam head has a big rotary angle, can clean corners and also can clean low spaces.



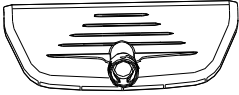





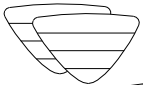
- 6 Add control volume by turn steam control knob (8) clockwise, and counterclockwise to reduce the user can adjust the steam volume according different objects.

- 7 Using the hand steamer:

- Press the tube button to remove the tube (2C) from the main body (D).
- Press salient point at the steam head spindle (12) to remove the steam head from the main body (D).
- Slide the steam handle (Q) into the main body (D) until it clicks into place, press the steam handle switch to start steam.
- Install the accessory adaptor (N) at the top of the main body (D), until clicks into place.
- Choose the appropriate accessories (check accessories use list), according to arrow indicator to align and implant to accessory adaptor (F), then turn anticlockwise, until it clicks into place.
- Press salient point at the accessory adaptor (N) to remove the adaptor from the main body (D).



## ACCESSORIES HAND STEAMER

<b>!CAUTION!</b>		
Before cleaning any electrical appliance, check and follow the appliance manufacture's cleaning guidelines.		
ACCESSORY	REQUIRED ACCESSORIES THAT MUST BE CONNECTED TO THE ACCESSORY ADAPTOR	SUGGESTD USE
Window Squeegee/Garment Steaming Tool		Shower glass doors, mirrors, glass, removing soap scum and grime.  Garment tool for taking wrinkles out of garments, steaming draperies, tablecloths and more.
Small and Medium Scrub brushes		Oven, microwaves, stove tops, showers, bathtubs, faucet fixtures, tile, grout, toys, refrigerators, etc.
Angle Nozzle		Stove tops, around faucet edges, grout, microwaves, sinks, hard to reach areas, etc.
Grout cleaning Tool		Cleaning all grout lines, sanded or non-sanded.
Scraping Tool		Scraping baked on food, grime and grease. Removing residue or other difficult substances from surfaces such as stove tops and ovens.
Garment Steamer Cloth		For use when steaming garments, draperies, tablecloths, etc.
Microfiber Pad		For general cleaning of hard floors and refreshing carpets.

## CLEANING AND MAINTENANCE

### BE SURE THAT THE UNIT IS DISCONNECTED FROM THE POWER OUTLET WHEN PERFORMING CLEANING

Drain the remaining water into the tank and clean the tank after every use.

#### How to decalcify the Water Tank interior:

To clean calcium deposits that build up inside the water tank , add one or two tablespoons of white vinegar to a full water tank, close it and then shake the content. DO NOT TURN THE STEAMER ON.

#### Cleaning procedure to remove lime scale:

If your steam mop begins to produce steam more slowly than usual or stops producing steam , you may need to remove lime scale. Lime scale can develop over time on the metal parts and greatly affect mop performance.

It is necessary to remove lime scale on regular basis every 25-50 times you use a full tank of water or at least once a month, especially in areas with hard water.

The frequency of lime scale removal depends upon the hardness of you tap water and how often you use the steam mop.

#### By using cleaning solution:

- 1 Prepare a solution of 1/3 white vinegar and 2/3 tap water and add to the water tank.
- 2 Secure and position the unit to ensure steam released is aimed away from the floor or surrounding objects and surface. Plug the unit and turn it ON by pressing the power switch and allow the unit to produce. The steam unit will use the vinegar/water.
- 3 Repeat the above procedure as many times as necessary until a normal steam flow rate is achieved.
- 4 Fill the water tank with fresh water and rinse out.
- 5 Fill the water tank with fresh water, attach to the unit and release steam through the system unit until the water tank is empty.

#### Cleaning microfiber pads:

- 1 Machine washable on "warm" setting. Always use a mild detergent.
- 2 For best care results ,lay flat to dry.
- 3 **IMPORTANT** : Allow the steamer to fully cool down before performing any maintenance or troubleshooting checks.
- 4 **IMPORTANT** : Never use bleach or fabric softener when washing the microfiber cleaning pad.

**Storage:**

- 1 After the steamer is used, turn power off and then unplug the power cord.
- 2 Take out the water tank and empty the residual water in the tank and clean the external surface with a dry cloth. Until the steam mop cools down, clean the appliances.
- 3 Remove the cleaning pad and wash it so that it will be ready for next use.
- 4 Store the product in a protected, dry area. Keep the water funnel and measuring cup for future use.
- 5 Keep out of reach of children.

**WARNING**

**Don't leave the steamer unattended during the lime scale removal process and/or while in use**

**NOTICE:**

Perform a test cleaning on a suitable isolated area after each lime scale removal to ensure that there is no debris left in the system.

This product contains no serviceable parts. Do not try to repair it yourself. Any servicing that requires disassembly other than cleaning must be performed by a qualified appliance repair technician.

**ALL servicing should be done by an authorized service representative.**

**NOTICE : After cleaning, take out the water tank before cut off the power, and then let the product work for a while, until there is no steam. It can make pipe without water, good to store.**

## TROUBLESHOOTING

USE TROUBLESHOOTING GUIDE AS A FIRST STEP TO RESOLVE ANY PROBLEMS YOU MAY BE EXPERIENCING.

**All servicing should be done by an authorized service representative.**

**!WARNING!:** TO REDUCE THE RISK OF PERSONAL INJURY, UNPLUG THE STEAMER BEFORE SERVICING AND ALLOW TO COOL

PROBLEM	POSSIBLE REASON	POSSIBLE SOLUTION
Reduced steam or no steam	Water tank may be empty	Fill water into the water tank
	Steam nozzle may be blocked	Clean steam nozzle
	There is no power to the unit	Make sure unit is plugged in
	Didn't press power button	Press power button
Unit will not turn on	Blown fuse or breaker	Replace fuse or reset breaker in home
	Power cord not plugged in	Plug cord into a working circuit
	Internal fuse is blown	Contact with customer service

## DISPOSAL OF YOUR OLD APPLIANCE

- 1 When this crossed-out wheeled bin symbol is attached to a product it means the product is covered by the European Directive 2002/96/EC.
- 2 All electrical and electronic products should be disposed of separately from the municipal waste stream via designated collection facilities appointed by the government or the local authorities.
- 3 The correct disposal of your old appliance will help prevent potential negative consequences for the environment and human health.
- 4 For more detailed information about disposal of your appliance, please contact your city office, waste disposal service or the shop where you purchased the product.



## TECHNICAL DETAILS

- Rated voltage : 230V
- Rated frequency : 50Hz
- Output power : 1500W (+5%,-10%)
- water tank capacity : 370mL
- Waterproof level : IPX4
- Model number: CSC631

**Montiss is a registered brand name of:**

Trebs BV

Thermiekstraat 1a

6361HB Nuth

The Netherlands

[www.montiss.com](http://www.montiss.com)

## **GUARANTEE**

This guarantee covers your device for a period of 24 months from the date of purchase for service and replacement of parts, on the condition that you have used the device correctly as described in the user manual. This guarantee does not exclude national legislation that may exist in the country of purchase in regards to warranty regulations.

When you make a claim under this guarantee, you must submit the original invoice or receipt with clear mention of the date of purchase, name of retailer and the description and model number of the device. You are advised to keep these documents in a safe place.

This device is intended for domestic use only. Damage and/or malfunctions as the result of industrial or commercial use are excluded from the warranty.

### **The guarantee for this device expires if:**

- The original invoice or receipt has in one way or another been changed or made illegible;
- The model or serial number on the device has been changed, removed, deleted or made illegible;
- Repairs have been executed by unauthorized repair workshops or persons who are not authorized to do so;
- The damage is the result of an external cause, such as fire damage, water damage, transport damage, atmospheric discharges, insufficient or improper maintenance;
- The device has been operated in another country than for which originally designed, approved, released and produced, as well as defects occurred as the result of such modifications;
- The device has not been used according to the guidelines and directions in the user manual supplied with the device.

Accessories and parts of the product that are susceptible to wear and tear are not included in this guarantee. Should you wish to reorder these, please visit [www.montiss.nl](http://www.montiss.nl)

**In the unlikely event your device is not functioning well or shows any defect, please contact your retailer. To avoid any inconvenience, we advise you to read the user manual carefully before contacting them.**

## PRÉCAUTIONS D'EMPLOI

**AVERTISSEMENT :** Lisez toutes les avertissements en matière de sécurité et toutes les instructions. Tout manquement à suivre les avertissements et les instructions ci-dessous peut entraîner une décharge électrique, un incendie et/ou des blessures graves.

**Avertissement :** Lorsque des appareils électriques sont utilisés, les précautions de sécurité de base, y compris celles qui suivent, doivent toujours être observées pour réduire les risques d'incendie, d'électrocution, de blessures et de dommages matériels.

- Lisez ce manuel attentivement avant d'utiliser l'appareil.
  - L'utilisation prévue est décrite dans ce manuel. L'utilisation de tout accessoire ou équipement annexe avec cet appareil ou toute manipulation de celui-ci autre que celle recommandée dans ce mode d'emploi peut présenter un risque de dommages corporels.
  - Conservez ce manuel pour référence future.
  - Ne dirigez pas la vapeur vers des personnes, animaux, appareils électriques ou prises électriques.
  - N'exposez pas à la pluie.
  - Ne plongez pas l'appareil dans l'eau.
  - Ne laissez pas l'appareil sans surveillance. Gardez les enfants à l'écart lorsque l'appareil est utilisé.
  - Ne laissez pas l'appareil branché à une prise électrique lorsqu'il n'est pas utilisé.
  - Ne tirez jamais sur le cordon d'alimentation pour débrancher l'appareil de la prise. Gardez le cordon de l'appareil à l'abri de la chaleur, de l'huile et des arêtes vives.
  - Ne manipulez pas le nettoyeur à vapeur avec les mains mouillées.
  - Ne le tirez pas ou ne le transportez pas en utilisant le cordon, n'utilisez pas le cordon comme une anse, ne fermez pas la porte sur le cordon, ne tirez pas sur le cordon à proximité d'angles vifs ou ne l'exposez pas à des surfaces chauffées.
  - N'utilisez pas l'appareil dans un espace fermé rempli de vapeur dégagée par les diluants pour peinture à base d'huile, de certaines substances antimites, de poussières inflammables, ou d'autres vapeurs explosives ou toxiques.
  - N'utilisez pas sur du cuir, des meubles ou des planchers cirés, des tissus synthétiques, du velours ou d'autres matériaux délicats sensibles à la vapeur.
  - N'utilisez pas sur des surfaces dures poreuses. Par ailleurs, sur les surfaces qui ont été traitées avec de la cire ou les planchers non cirés, le lustre peut être éliminé par l'action de la chaleur et de la vapeur. Il est toujours recommandé de tester une zone isolée de la surface à nettoyer, avant de poursuivre. Nous vous recommandons également de vérifier l'utilisation et les instructions d'entretien du fabricant de planchers.
  - Ne mettez jamais de produits détartrants, aromatiques, alcooliques ou détergents dans le balai à vapeur, car cela pourrait l'endommager ou le rendre impropre à l'utilisation. SEUL UTILISE VINAGRE.
  - Si le disjoncteur se déclenche pendant l'utilisation de la fonction vapeur, cessez d'utiliser l'appareil immédiatement, et contactez le centre d'assistance à la clientèle. (Attention aux risques de décharge électrique.)
  - L'appareil produit de la vapeur très chaude pour désinfecter la zone d'utilisation. Cela signifie que le diffuseur et les tampons nettoyants deviennent très chauds pendant l'utilisation.
- ! Mise en garde :** Portez des chaussures appropriées lorsque vous utilisez votre balai à vapeur ou lorsque vous changez ses accessoires. Ne portez pas de pantoufles ou de chaussures ouvertes.
- Le couvercle peut devenir chaud pendant l'utilisation.
  - Vous devez prendre des précautions en utilisant cet appareil. NE TOUCHEZ AUCUNE pièce qui peut devenir chaude pendant l'utilisation.



- Ne vous en servez pas lorsque les tampons de nettoyage en microfibres ne sont pas installés correctement.
- Cet appareil n'est pas destiné à être utilisé par des personnes (y compris les enfants) ayant des capacités physiques, sensorielles ou mentales réduites, ou manquant d'expérience et de connaissances, à moins qu'elles ne soient supervisées ou aient reçues des instructions concernant son utilisation par une personne responsable de leur sécurité.
- Les enfants doivent être surveillés afin de s'assurer qu'ils ne jouent pas avec l'appareil.

Il est important que vous lisiez et compreniez ce manuel. Les informations qui y sont contenues concernent VOTRE SÉCURITÉ et LA PRÉVENTION DE PROBLÈMES. Les symboles ci-dessous sont utilisés pour vous aider à reconnaître ces informations.

**! DANGER** : Indique une situation extrêmement dangereuse qui, si elle n'est pas évitée, entraînera la mort ou des blessures graves.

**! AVERTISSEMENT** : Indique une situation potentiellement dangereuse qui, si elle n'est pas évitée, pourrait entraîner la mort ou des blessures graves.

**! ATTENTION** : Indique une situation potentiellement dangereuse qui, si elle n'est pas évitée, peut entraîner des blessures légères ou de gravité modérée.

**REMARQUE** : Utilisé sans symbole d'avertissement de sécurité, cela indique une situation potentiellement dangereuse qui, si elle n'est pas évitée, peut entraîner des dommages matériels.

**Risques résiduels :**

D'autres risques résiduels, qui pourraient ne pas être inclus dans les consignes de sécurité jointes, peuvent survenir lors de l'utilisation de l'outil. Ces risques découlent d'une utilisation prolongée ou inadéquate.

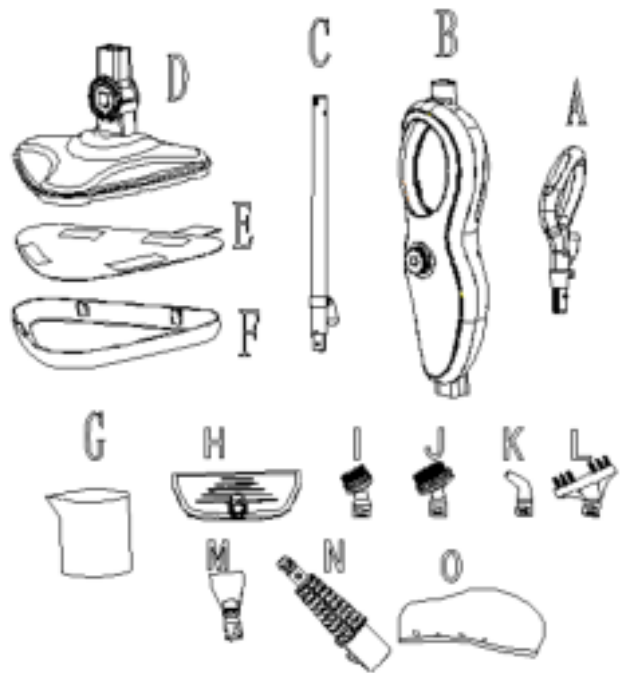
Même avec l'application des normes de sécurité pertinentes et la mise en œuvre de dispositifs de sécurité, certains risques résiduels ne peuvent pas être évités. Notamment

- Les blessures causées en touchant une pièce mobile quelconque.
- Les blessures causées en touchant une pièce chaude quelconque.
- Les blessures causées lors du changement de pièces ou d'accessoires.
- Les blessures causées par l'utilisation prolongée de l'appareil. Lorsque vous utilisez un appareil pendant de longues périodes de temps, assurez-vous de prendre des pauses régulières.

## PRODUIT

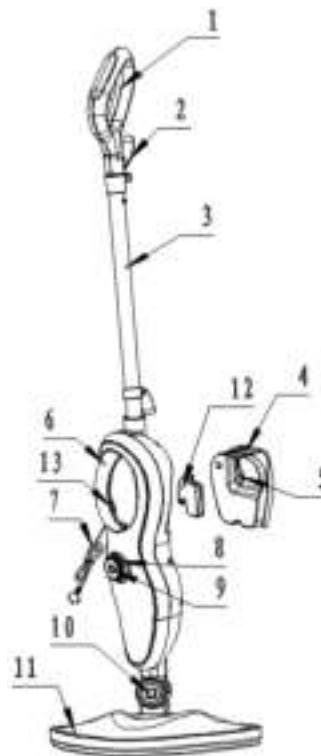
### CARACTÉRISTIQUES STANDARD

- A Poignée
- B Corps principal
- C Tube
- D Diffuseur
- E Tampon en microfibre
- F Élément coulissant
- G Dosette
- H Raclette à vapeur et vaporisateur pour vêtements
- I Petite brosse à récurer
- J Grande brosse à récurer
- K Buse d'angle
- L Outil pour le nettoyage du ciment
- M Tête décapante
- N Tête de pulvérisation
- O Tissus à vapeur



### PIÈCES DU PRODUIT SERVANT À SON ASSEMBLAGE

- 1 Poignée
- 2 Crochet pour suspendre
- 3 Tube
- 4 Réservoir d'eau
- 5 Bouchon du réservoir d'eau
- 6 Manche tenu à la main
- 7 Cordon d'alimentation
- 8 Molette de contrôle de la vapeur
- 9 Interrupteur marche/arrêt
- 10 Broche du diffuseur
- 11 Diffuseur
- 12 Filtre
- 13 Touche vapeur du corps principal



# UTILISATION

## FONCTIONS

- Réservoir d'eau amovible
- Production de vapeur en continu (vapeur moyenne pour au plus 5 minutes de travail en continu) 26g/min
- Durée de la production de vapeur : 12 minutes
- Voyant rouge et bleu : instructions relatives au préchauffage et au fonctionnement
- Protection contre la surpression : maintien d'une pression constante dans l'unité de chauffage
- L'angle de l'axe de rotation dans le dispositif de nettoyage est plus important
- Fonction de filtre dans l'entrée d'eau

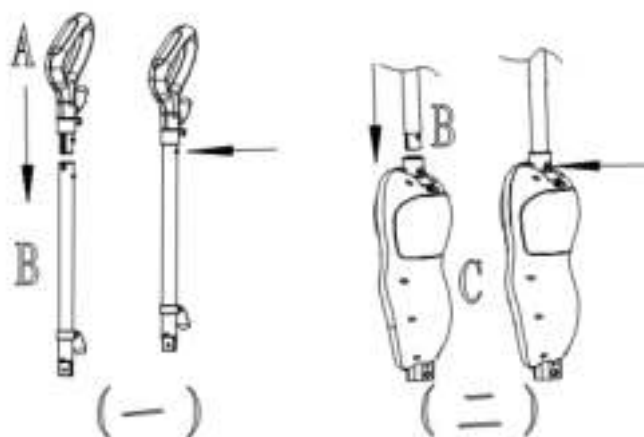
## MONTAGE

**REMARQUE :** Chaque balai à vapeur est entièrement testé en usine pour garantir la performance et la sécurité des produits. En assemblant votre nouveau balai à vapeur pour la première fois, il se peut que vous remarquiez des traces d'eau à l'intérieur de l'appareil.

**! AVERTISSEMENT :** Avant de tenter l'une des manipulations suivantes, assurez-vous que l'appareil est éteint et débranché et qu'il est froid et ne contient que peu ou pas d'eau.

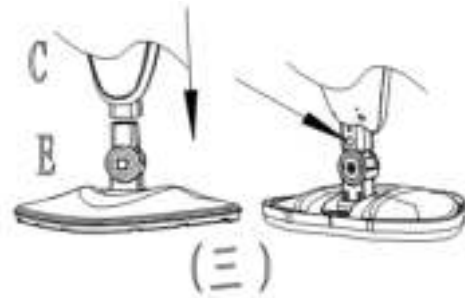
### Fixation de la poignée :

- 1 Glissez le guidon (B) dans la poignée (A) jusqu'à ce qu'un déclic se fasse entendre.
- 2 Glissez le guidon (C) avec la poignée installée dans le corps principal (F) jusqu'à ce qu'un déclic se fasse entendre.
- 3 La poignée peut être retirée du corps du balai à vapeur, dans le but de faciliter le rangement, en appuyant sur le bouton du tube de la poignée



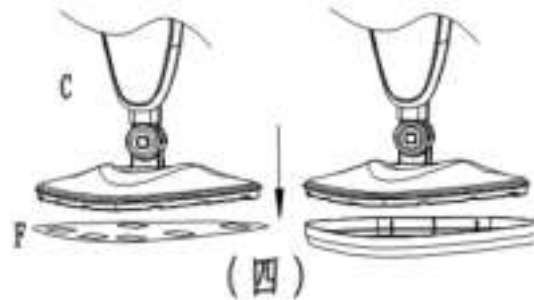
### Fixation du diffuseur :

- 1 Faites glisser l'extrémité inférieure du corps principal (C) dans le diffuseur (E) jusqu'à ce que sa broche (9) se place avec un déclic.
- 2 Le diffuseur (E) peut être retiré du corps principal (C) en appuyant sur le point saillant situé sur sa broche.



### Fixation d'un tampon de nettoyage :

- 1 En raison de la conception de l'ardillon au-dessous du diffuseur (C), il suffit d'y placer un tampon de nettoyage (F) en microfibre, pour qu'elle y adhère fortement.
- 2 Placez l'avant de la chaussure sur la languette de retrait du tampon de nettoyage et appuyez fermement.



### Fixation de l'élément coulissant :

- 1 Appliquez une pression verticale sur l'élément coulissant (F) avec le tampon de nettoyage en microfibre (L) monté sur le corps principal, jusqu'à ce qu'il se mette en place.
- 2 Placez l'avant de votre chaussure sur la languette de retrait du tampon de nettoyage et appuyez fermement vers le bas, l'élément coulissant sortira alors du diffuseur.

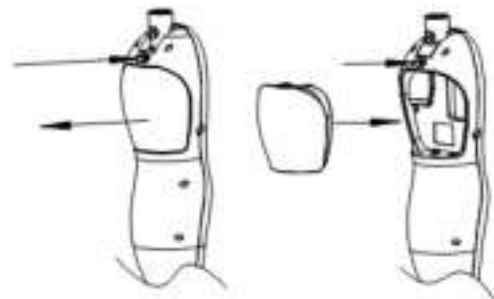
## UTILISATION

- 1 Remplissage du réservoir d'eau  
Première méthode :

Ouvrez la mesurette du réservoir d'eau (5), versez 370 ml en utilisant la mesurette, puis refermez le réservoir d'eau (5).

#### Deuxième méthode :

Retirez le réservoir d'eau du corps principal, ouvrez la mesurette du réservoir d'eau (5), remplissez celui-ci au robinet, puis refermez la mesurette.



Installez le réservoir d'eau (5) sur le corps principal (C) jusqu'à ce qu'un déclic se fasse entendre



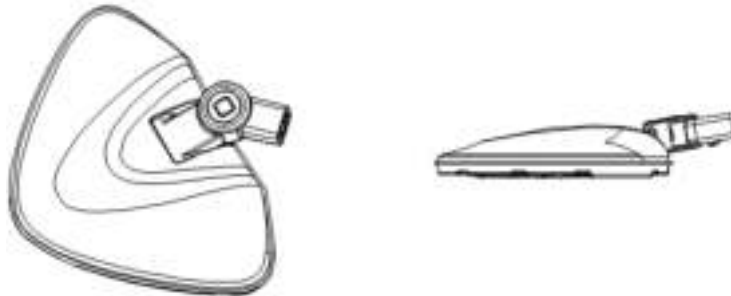
2 Branchez l'appareil à une prise de terre.

3 Quand la machine s'allume, le voyant devient rouge et indique le préchauffage. Si le voyant ne s'allume pas, veuillez consulter la section « dépannage » pour plus de détails.

4 Le produit le temps de préchauffage est de 30 secondes à partir de l'arrêt, une fois qu'il est terminé, l'indicateur de préchauffage devient bleu et la machine est prête à fonctionner.

**REMARQUE : Si une panne de courant se produit pendant le préchauffage ou que vous éteignez l'appareil avant qu'il ne se termine, rallumez-le. En fonction de l'intervalle de temps passé avant qu'il se rallume, il se peut que l'appareil répète le cycle de préchauffage ci-dessus.**

5 Pendant un nettoyage normal, le diffuseur dispose d'un grand angle de rotation qui lui permet de nettoyer les coins ainsi que les espaces confinés.

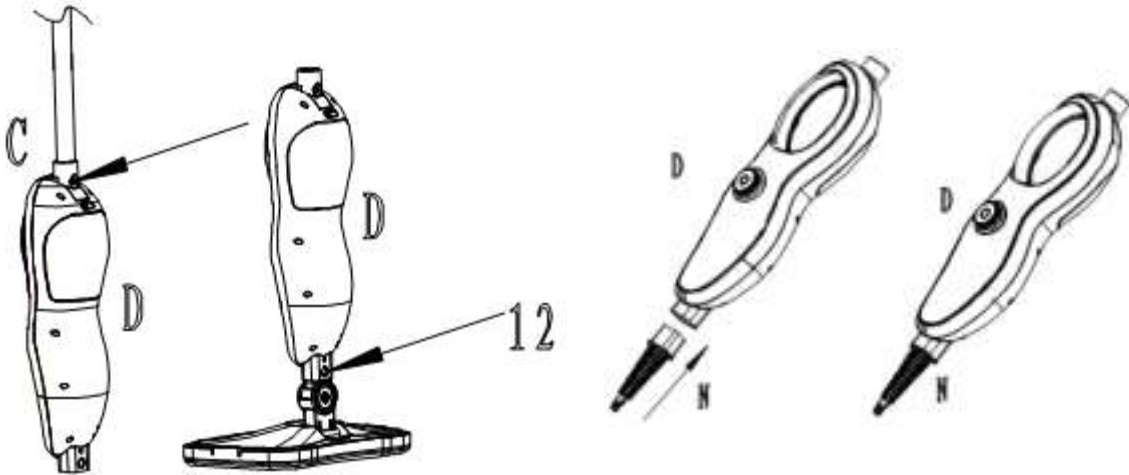


6 Ajoutez du volume à la vapeur en tournant la molette de contrôle (8) dans le sens horaire, et dans le sens inverse pour le réduire, l'utilisateur peut ajuster le volume de la vapeur en fonction des objets.

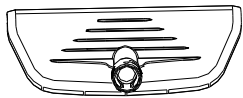








## 7 Utilisation du vaporisateur manuel :

- Appuyez sur la touche du tube (2C) pour l'enlever du corps principal (D).
- Appuyez sur le point saillant au niveau de la broche du diffuseur (12) pour l'enlever du corps principal (D).
- Faites glisser la poignée du balai à vapeur (Q) dans le corps principal (D) jusqu'à ce qu'elle se mette en place avec un déclic, appuyez sur le bouton de la poignée du balai à vapeur pour commencer à produire la vapeur.
- Installez l'adaptateur pour accessoire (N) dans la partie supérieure du corps principal (D), jusqu'à ce qu'il se mette en place avec un déclic.
- Choisissez les accessoires appropriés (jetez un coup d'œil à la liste des fonctions des accessoires), installez l'adaptateur d'accessoire (F) en suivant le sens de la flèche, puis faites-le tourner dans le sens antihoraire, jusqu'à ce qu'il se mette en place avec un déclic.
- Appuyez sur point saillant au niveau de l'adaptateur pour accessoire (N) pour l'enlever du corps principal (D).



## ACCESSOIRES DU VAPORISATEUR MANUEL

<p><b>! ATTENTION !</b>            Avant de nettoyer un appareil électrique, consultez et suivez les consignes de nettoyage du fabricant de l'appareil.</p>		
ACCESSOIRES	ACCESSOIRES INDISPENSABLES DEVANT ÊTRE RACCORDÉS À L'ADAPTATEUR POUR ACCESSOIRE	UTILISATION CONSEILLÉE
Raclette à vapeur/Vaporisateur pour vêtements		Portes vitrées de douche, miroirs, verre, enlèvement de résidus de savon et de saletés. Défroisseur pour enlever les plis des vêtements, passage à la vapeur des rideaux, des nappes et plus.
Petites et moyennes brosses de récurage		Four, micro-ondes, plaques de cuisson, douches, baignoires, accessoires de robinetterie, carrelage, ciment, jouets, réfrigérateurs, etc.
Buse d'angle		Plaques de cuisson, autour des bords de robinet, ciment, micro-ondes, éviers, zones difficiles à atteindre, etc.
Outil pour le nettoyage du ciment		Nettoyage de toutes les lignes de joint, poncées ou non poncées.
Tête décapante		Grattage de nourriture, de saleté ou de graisse cuite. Enlèvement des résidus ou autres substances difficiles à nettoyer des surfaces, entre autres, de plaques de cuisson et de fours.
Tissus à vapeur		À utiliser pour le passage à la vapeur des vêtements, rideaux, nappes, etc.
Chiffon en microfibre		Pour le nettoyage général des sols durs et le rafraîchissement des moquettes.

## NETTOYAGE ET ENTRETIEN

### ASSUREZ-VOUS QUE L'APPAREIL EST DÉBRANCHÉ DE LA PRISE DE COURANT PENDANT SON NETTOYAGE

Videz l'eau restant dans le réservoir et nettoyez celui-ci après chaque utilisation.

#### Comment détartrer l'intérieur du réservoir d'eau :

Pour enlever les dépôts de calcium qui s'accumulent à l'intérieur du réservoir d'eau, ajoutez-y une ou deux cuillères à soupe de vinaigre blanc, fermez-le et secouez le contenu. **N'ALLUMEZ PAS L'APPAREIL À VAPEUR.**

#### Procédure de nettoyage pour enlever le tartre :

Si votre balai à vapeur commence à produire de la vapeur plus lentement que d'habitude ou cesse de produire de la vapeur d'eau, il se peut que vous ayez à enlever le tartre. Le tartre peut se développer au fil du temps sur les parties métalliques et affecter considérablement la performance du balai.

Il est nécessaire d'enlever le tartre régulièrement toutes les 25 à 50 fois que vous utilisez un réservoir plein d'eau ou au moins une fois par mois, en particulier dans les régions où l'eau est calcaire.

La fréquence d'enlèvement de tartre dépend de la dureté de l'eau du robinet et de la fréquence à laquelle vous utilisez le balai à vapeur.

#### En utilisant une solution de nettoyage :

- 1 Préparez une solution contenant 1/3 de vinaigre blanc et 2/3 d'eau du robinet et versez-la dans le réservoir d'eau.
- 2 Fixez l'appareil en le positionnant de manière à assurer que la vapeur soit libérée loin du sol, ou des objets environnants et des surfaces. Branchez l'appareil et allumez-le en appuyant sur l'interrupteur et laissez-lui le temps de produire de la vapeur. L'appareil à vapeur utilisera le mélange vinaigre/eau.
- 3 Répétez la procédure ci-dessus autant de fois que nécessaire jusqu'à atteindre un débit normal de vapeur.
- 4 Remplissez le réservoir d'eau avec de l'eau fraîche et rincez.
- 5 Remplissez le réservoir d'eau avec de l'eau fraîche, fixez-le à l'appareil et libérez la vapeur à travers l'unité du système jusqu'à ce que le réservoir d'eau soit vide.

#### Nettoyage des tampons en microfibres :

- 1 Ils sont lavables en machine sur le réglage « chaud ». Utilisez toujours un détergent doux.
- 2 Pour obtenir les meilleurs résultats, séchez-les à plat.
- 3 **Important** : Laisser l'appareil à vapeur se refroidir complètement avant de procéder à l'entretien ou aux vérifications relatives au dépannage.
- 4 **Important** : N'utilisez jamais d'eau de Javel ou d'adoucissant pour laver les tampons de nettoyage en microfibres.



**Rangement :**

- 1 Quand vous avez terminé d'utiliser l'appareil à vapeur, éteignez-la et débranchez le cordon d'alimentation.
- 2 Enlevez le réservoir d'eau et videz l'eau résiduelle contenue dans le réservoir et nettoyez la surface extérieure avec un chiffon sec. Pendant que le balai vapeur se refroidit, nettoyez les accessoires.
- 3 Retirez le tampon de nettoyage et lavez-le pour qu'il soit prêt pour la prochaine utilisation.
- 4 Rangez l'appareil au sec dans une zone protégée. Gardez l'entonnoir d'eau et la mesurette pour la prochaine utilisation.
- 5 Gardez l'appareil hors de portée des enfants.

**AVERTISSEMENT**

**Ne laissez pas l'appareil à vapeur sans surveillance pendant le processus d'élimination du tartre et/ou lorsqu'elle est en cours d'utilisation**

**REMARQUE :**

Effectuez un nettoyage de test dans un endroit isolé convenable chaque fois que vous avez enlevé le tartre pour vous assurer qu'il ne reste aucun résidu dans le système.

Ce produit ne comporte aucune pièce susceptible d'être réparée. N'essayez pas de réparer vous-même. Tout entretien autre que le nettoyage qui nécessite le démontage doit être effectué par un technicien qualifié pour la réparation des appareils.

**TOUTES les réparations doivent être effectuées par un représentant du service autorisé.**

**REMARQUE : Après le nettoyage, enlevez le réservoir d'eau avant de couper l'alimentation, puis laissez le produit fonctionner pendant un certain temps, jusqu'à ce qu'il n'y a plus de vapeur. Une fois qu'il n'y a plus d'eau dans les tuyaux, vous pouvez le ranger.**

## DÉPANNAGE

UTILISEZ LE GUIDE DE DÉPANNAGE COMME PREMIERS RECOURS POUR RÉSOUDRE TOUT PROBLÈME QUE VOUS POURRIEZ RENCONTRER.

**Toutes les réparations doivent être effectuées par un représentant du service autorisé.**

**! AVERTISSEMENT ! : POUR RÉDUIRE LE RISQUE DE BLESSURES, DÉBRANCHEZ L'APPAREIL À VAPEUR ET LAISSEZ-LE SE REFROIDIR AVANT TOUTE RÉPARATION**

PROBLÈME	CAUSE POSSIBLE	SOLUTION POSSIBLE
Peu ou pas de vapeur	Le réservoir d'eau peut être vide	Versez de l'eau dans le réservoir
	La buse à vapeur peut être bouchée	Nettoyez la buse à vapeur
	L'appareil n'est pas sous tension	Assurez-vous que l'appareil est branché
	Vous n'avez pas appuyé sur le sur la touche d'alimentation	Appuyez sur le bouton d'alimentation
L'appareil ne s'allume pas	Fusible grillé ou disjoncteur déclenché	Remplacez le fusible ou réenclenchez le disjoncteur de la maison
	Cordon d'alimentation non branché	Branchez le cordon dans un circuit qui fonctionne
	Fusible interne grillé	Contactez le service à la clientèle

## ÉLIMINATION DE VOTRE ANCIEN APPAREIL

- 1 Lorsque le symbole de poubelle sur roues barrée est présent sur un produit, cela signifie que le produit est couvert par la directive européenne 2002/96/CE.
- 2 Tous les produits électriques et électroniques doivent être jetés séparément du flux des déchets municipaux par l'intermédiaire d'installations de ramassage désignées par le gouvernement ou les autorités locales.
- 3 L'élimination correcte de votre ancien appareil aidera à prévenir les effets négatifs potentiels sur l'environnement et la santé humaine.
- 4 Pour des informations plus détaillées sur l'élimination de votre appareil, veuillez contacter votre mairie, le service d'élimination des déchets ou le magasin où vous l'avez acheté.



## DÉTAILS TECHNIQUES

- Tension nominale : 230 V
- Fréquence nominale : 50Hz
- Sortie d'alimentation : 1500W (+5 % -10 %)
- Capacité du réservoir d'eau : 370 mL
- Niveau d'étanchéité : IPX4
- Numéro du modèle : CSC631

**Montiss est un nom de marque déposée de :**

Trebs BV

Thermiekstraat 1a

6361HB Nuth

Pays-Bas

[www.montiss.com](http://www.montiss.com)

## **GARANTIE**

Cette garantie couvre votre appareil pendant une période de 24 mois à compter de la date d'achat pour les réparations et les remplacements de pièces, à condition que vous ayez utilisé l'appareil correctement comme décrit dans le mode d'emploi. Cette garantie n'exclut pas toute législation nationale qui pourrait exister dans le pays d'achat en ce qui concerne les conditions de garantie.

Lorsque vous faites une réclamation en vertu de cette garantie, vous devez présenter la facture ou le reçu original avec mention claire de la date d'achat, du nom du détaillant, de la description et du numéro de modèle de l'appareil. Il est conseillé de conserver ces documents dans un endroit sûr.

Cet appareil est uniquement destiné à un usage domestique. Les dommages et/ou dysfonctionnements résultant d'un usage industriel ou commercial sont exclus de la garantie.

### **La garantie de cet appareil expire si :**

- La facture ou le reçu original a d'une manière ou d'une autre été modifié ou rendu illisible ;
- Le modèle ou le numéro de série de l'appareil a été modifié, enlevé, effacé ou rendu illisible ;
- Les réparations ont été effectuées par des personnes ou des ateliers de réparation non autorisés à le faire ;
- Une cause extérieure a occasionné le dommage, comme le feu, l'eau, le transport, les rejets atmosphériques, un entretien insuffisant ou inadéquat ;
- L'appareil a été utilisé dans un autre pays que celui pour lequel il a été initialement conçu, approuvé, lancé et produit, ou que des pannes se sont produites à la suite de ces modifications ;
- L'appareil n'a pas été utilisé conformément aux directives et aux instructions du mode d'emploi l'accompagnant.

Les accessoires et pièces de l'appareil qui sont sensibles à l'usure et à la déchirure ne sont pas inclus dans cette garantie. Si vous souhaitez les commander à nouveau, veuillez visiter [www.montiss.nl](http://www.montiss.nl)

**Dans le cas improbable où votre appareil ne fonctionnerait pas bien ou exhiberait un défaut, veuillez contacter votre concessionnaire. Pour éviter tout désagrément, nous vous conseillons de lire attentivement le mode d'emploi avant de le contacter.**

