

OS 140 Art. 8223

DE Betriebsanleitung

Versenk-Viereckregner

EN Operator's Manual

Pop-up Oscillating Sprinkler

FR Mode d'emploi

Arroseur oscillant escamotable

NL Gebruiksaanwijzing

Verzonken zwenksproeier

SV Bruksanvisning

Pop-up Rektangulärspridare

DA Brugsanvisning

Pop-up-vippevander

FI Käyttöohje

Pop-up-keinusadetin

NO Bruksanvisning

Svingbar popup-sprinkler

IT Istruzioni per l'uso

Irrigatore Pop-up oscillante

ES Instrucciones de empleo

Aspersor emergente para superficies rectangulares

PT Manual de instruções

Aspersor oscilante de embutir

PL Instrukcja obsługi

Zraszacz wynurzalny wahadłowy

HU Használati utasítás

Süllyesztett négyszögöntöző

CS Návod k obsluze

Výsuvný čtyřplošný zadržovač

SK Návod na obsluhu

Výsuvný štvorplošný zadržovač

EL Οδηγίες χρήσης

Ποτιστικό βυθιζόμενο

RU Инструкция по эксплуатации

Дождеватель выдвигной для прямоугольных участков

SL Navodilo za uporabo

Ugrezljivi štiri-strani razpršilnik

HR Upute za uporabu

Raspršivač za četvrtaste površine

SR/Uputstvo za rad

BS Upusna četvorougona prskalica

UK Інструкція з експлуатації

Дошувач осцилюючий висувний

RO Instrucțiuni de utilizare

Aspersor telescopic oscilant

TR Kullanma Kılavuzu

Daldırma-Dörtgen Yağmur Aleti

BG Инструкция за експлоатация

Изскачащ осцилиращ разпръсквач

SQ Manual përdorimi

Vaditës katër-këndor me zhytje

ET Kasutusjuhend

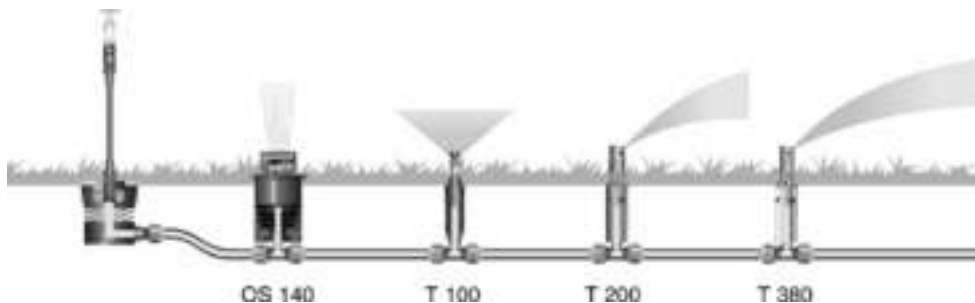
Sirgtrajektoorvihmuti

LT Eksploatavimo instrukcija

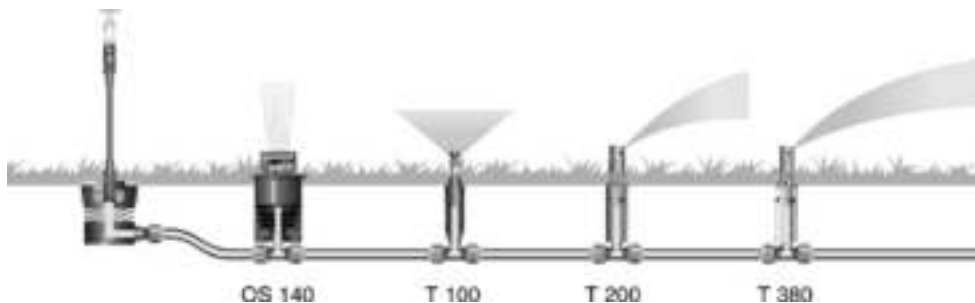
Požeminė laistytuvų sistema

LV Lietošanas instrukcija

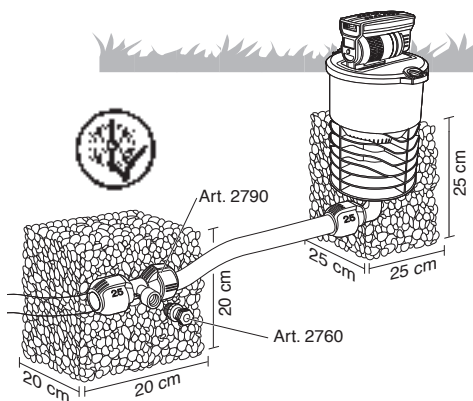
Uznirstošais smidzinātājs taisnstūrveida formas zālājam



- DE** ACHTUNG! Vor dem Einbau mehrerer Regner die max. Regneranzahl pro Bewässerungsstrang ermitteln (Planungshilfe im Handel oder über www.gardena.de/mygarden).
- EN** ATTENTION! Before installing several sprinkler, determine the max. number of sprinklers per irrigation line (planning aid available from retailers or via www.gardena.com – select country and My Garden).
- FR** ATTENTION ! Avant d'installer plusieurs d'arroseurs, calculer le nombre max. d'arroseurs par réseau d'arrosage (planificateur disponible dans le commerce ou via www.gardena.fr/mygarden).
- NL** OPGELET! Voor de installatie van meerdere sproeiers, dient u het max. aantal sproeiers per besproeiingskanaal vast te stellen (besproeiingsplanner in de winkel of op www.gardena.nl/mygarden).
- SV** OBS! Innan flera spridarna monteras måste det max. spridarantalet per bevattningsrör tas fram (planeringshjälp i handeln eller på www.gardena.se/mygarden).
- DA** GIV AGT! Inden indbygning af flere vanderne skal det maksimale antal vandere for hver vandingslinje bestemmes (planlægningshjælp hos forhandleren eller på www.gardena.dk/mygarden).
- FI** HUOMIO! Ennen sadettimen asennusta selvitä sadettimien maksimimäärä kastelulinjaa kohden (suunnitteluohejeita saat alan liikkeestä tai sivustosta www.gardena.fi/mygarden).
- NO** OBS! Før montering av flere sprinkleren må man beregne maks. antall sprinklere per vanningslinje (planleggingshjelp hos forhandleren eller på www.gardena.no/mygarden).
- IT** ATTENZIONE! Prima di installare diversi irrigatori, determinare il numero max. di irrigatori per ogni linea di irrigazione (guida alla progettazione disponibile in commercio o sul sito www.gardena.it/mygarden).
- ES** ¡ATENCIÓN! Antes de montar aspersor hay que determinar el número máximo de aspersores por tramo de riego (ayuda de planificación en el comercio o en www.gardena.es/mygarden).
- PT** ATENÇÃO! Antes da montagem dos aspersores, calcular o número máximo de unidades por área (planeador de irrigação disponível no mercado ou através de www.gardena.pt/mygarden).
- PL** UWAGA! Przed budową zraszaczy należy ustalić maks. liczbę zraszaczy na dany ciąg nawadniania (pomocze do planowania dostępne w handlu lub na stronie www.gardena.pl/mygarden).
- HU** FIGYELEM! Az öntözők beépítése előtt állapítsa meg az öntözők maximális számát öntözőstrangonként (Tervezési segédlet a kereskedelemben vagy a www.gardena.hu címen).
- CS** POZOR! Před instalací vícero zadešťovačů stanovte maximální počet zadešťovačů na jednu zavlazňovací větev (viz plánovací pomůcka na www.gardena.cz/mygarden).



- SK** POZOR! Pred inštaláciou viacerých zadačdovačov stanovte maximálny počet zadačdovačov na jednu zavlažovacia vetvu (viď plánovacia pomôcka na www.gardena.sk/mygarden).
- EL** ΠΡΟΣΟΧΗ! Πριν την τοποθέτηση των ποτιστικών διαπιστώστε το μέγιστο αριθμό ανά γραμμή ποτισματος (βοήθεια θα βρείτε στο εμπορικό κατάστημα ή μέσω www.gardena.gr/mygarden).
- RU** ВНИМАНИЕ! Перед установкой дождевателей необходимо выяснить максимальное число дождевателей на линию полива (помощь в планировании окажет продавец или сайт www.gardena.ru/mygarden).
- SL** POZOR! Pred vgradnjo razpršilnika preučite podatke o potrebnem maks. številu razpršilnikov na področju, ki ga boste zalivali (vprašajte v naši prodajni ali preučite na naši spletni strani www.gardena.si).
- HR** POZOR! Prije ugradnje više sprinklera utvrdite točan broj sprinklera po odvojuku za navodnjavanje (pomoć pri projektiranju možete dobiti u trgovini ili na www.gardena.com/hr/mygarden).
- SR/BS** PAŽNJA! Pre ugradnje više prskalice treba utvrditi njihov maksimalni broj po kanalu za zalivanje (instrukcije na tu temu mogu se naći na tržištu ili preuzeti sa stranice www.gardena.com/rs/mygarden).
- UK** УВАГА! Перед установкою декількох дощувачів визначте макс. кількість дощувачів на гілку поливу (Допоміжні інструкції по плануванню продаються або їх можна знайти в інтернеті www.gardena.ua/mygarden).
- RO** ATENȚIE! Înainte de montarea aspersorului, calculați număr max. de aspersoare pe linie de irigație (mijloace planificare în comerț sau prin www.gardena.ro/mygarden).
- TR** DİKKAT! Yağmurlama aletini monte etmeden önce sulama hattı başına maks. yağmurlama aleti sayısını saptayınız (Planlama için yardımcı olması açısından satış temsilcisine sorunuz veya www.gardena.com/tr/mygarden sayfasına bakınız).
- BG** Внимание! Преди поставянето на разпръсквача, пресметнете максималния брой разпръсквачи на напоителна линия (помощ при планиране можете да получите от търговеца или на www.gardena.bg/mygarden).
- SQ** VINI RE! Para montimit të vaditësit përcaktoni numrin maksimal të vaditësve në një linjë vaditje (Ndihmë për planifikimin gjeni tek shitësit ose nëpërmjet www.gardena.com/int/mygarden).
- ET** TÄHELEPANU! Enne vihmuti paigaldamist arvestada välja maksimaalne vihmute arv toru kohta (planeerimisabi leitute kaubandusest või aadressil www.gardena.ee/mygarden).
- LT** DĖMESIO! Prieš sumontuodami laistytuvus nustatykite, kiek laistytuvų maksimaliai galima pritvirtinti prie laistytuvų sistemos. (Laistymo žarnelių planavimui būtina informaciją galite gauti pirkdami arba internete www.gardena.lt/mygarden).
- LV** UZMANĪBU! Pirms montāžas noskaidrojiet, cik smidzinātāju maksimāli drīkst montēt laistīšanas sistēmā (palīdzību plānošanā var saņemt specializētā veikalā vai internetā www.gardena.lv/mygarden).



DE Regner ebenerdig einbauen. Somit ist eine Beschädigung durch einen Rasenmäher ausgeschlossen.

Frostsicher mit Entwässerungsventil Art. 2760. Zur Drainage in eine Sickerpackung aus Grobkies einbauen.

EN Install sprinkler at ground level. This prevents it being damaged by a lawnmower.

Frost-proof with drainage valve art. 2760. For drainage, install in dry packing made of coarse gravel.

FR Installer l'arroseur à ras de terre, afin d'exclure un endommagement par une tondeuse.

Ne craint pas le gel grâce à la purge automatique réf. 2760. A incorporer dans un bourrage drainant en gravier grossier pour assurer le drainage.

NL De sproeier gelijk met het aardoppervlak ingraven. Op die manier is beschadiging door de grasmaaier uitgesloten.

Vorstbestendig dankzij het ontwateringsventiel art. 2760. Voor de drainage in een omhulling van grove kiezel plaatsen.

SV Montera spridarna jäms med marken. Därmed kan de inte skadas av gräsklippare.

Frostsäker med dräneringsventil art. 2760. För dräneringen görs en dräneringsfyllning av grovt grus.

DA Vanderen installeres således, at den flugter med jordbunden. På denne måde er en beskadigelse gennem en plæneklipper udelukket.

Frostsikker med afvandringsventil vare nr. 2760. Til drænage anbringes et drænelag af groft grus.

FI Asenna sadettimet maanpinnan kanssa samalle tasolle. Siten ne eivät vahingoitu ruohonleikkurin käytöstä.

Jäätymiseltä suojattu käytettäessä vedenpoistoventtiiliä tuotenro 2760. Asenna veden läpäisyä varten kerros karkeaa soraa.

NO Sprinkler installeres på bakkenivå. Dermed unngår man skader grunnet gressklippere.

Frostsikker med avløpsventil art. 2760. For drenering installeres den i et dreneringsssystem av grus.

IT Installare l'irrigatore a livello del suolo.

Si evitano in tal modo i danni dovuti ai tosaerba.

Resistenza al gelo garantita dalla valvola di drenaggio – Art. 2760. Per il drenaggio, installare in una mantellata di ghiaia grossa.

ES Montar los aspersores a ras del suelo.

Así no se podrán dañar al pasar el cortacésped.

Unidad a prueba de heladas con válvula de purga de agua Art. 2760. Para el drenaje se deberá incorporar un relleno de infiltración formado por grava gruesa.

PT Montar os aspersores à face, no solo.

Desta forma, evita danificar os aspersores com o cortarelvos.

À prova de geada com a válvula de purga ref. 2760. Para a drenagem, montar numa caixa de drenagem com saibro.

PL Zamontować zraszacz na równi z ziemią.

Dzięki temu wykluczone jest zniszczenie przez kosiarkę.

Mrozoodporny dzięki zaworowi odwadniającemu, artykuł 2760. Jako drenaż należy zastosować sączek z grubego żwiru.

HU Az öntözőket a föld síkjában építse be.

Így kizárt az a veszély, hogy egy fűnyíró kárt tesz bennük.

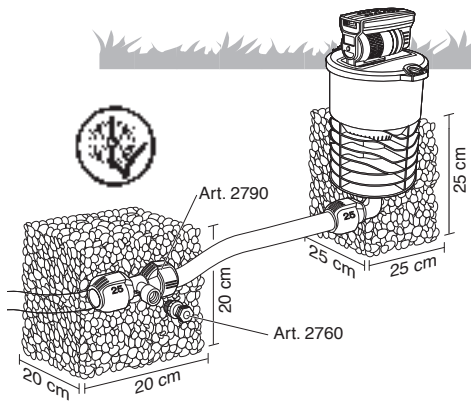
A 2760 cikkszámú víztelenítő szeleppel fagyálló. A víztelenítés érdekében durvakavics szivárgóágyba építse be.

CS Aby se vyloučilo riziko poškození zadržovače při sekání trávníku, instalujte zadržovač na úrovni půdy.

Mrazuvzdorný s odvodňovacím ventilem č. v. 2760. Drenážní lože vytvořte z hrubého šterku.

SK Aby sa vylúčilo riziko poškodenia zadržovača pri kosení trávnika, inštalujte zadržovač na úrovni pôdy.

Mrazuvzdorný s odvodňovacím ventilom č. v. 2760. Drenáž podložie vytvorte z hrubého štrku.



EL Τοποθετήστε το ποτιστικό ίσια με το έδαφος. Έτσι αποκλείεται να κτυπηθεί από το χλοοκοπτικό.

Ασφάλεια από παγέτο χάρη στη βαλβίδα εκκένωσης νερού αρ. 2760. Για αποστράγγιση να τοποθετηθεί σε χαλίκι.

RU Установить дождеватель ровень с землей. Это исключит его повреждение при стрижке газона.

Прибор защищает от замерзания дренажный клапан арт. 2760. Для дренажа надо устроить заполненную галечником ямку.

SL Vgradite razpršilnik v ravnini zemlje. S tem preprečite poškodbe razpršilnika, ki bi lahko nastale pri košenju s kosilnico.

Varno pred zamrzovanjem z ventilom za odvodnjavanje art. 2760. Za drenažo vgradite varnostni paket iz debelejšega peska.

HR Ugradite sprinklere u ravnini s tlom. Na taj ćete način izbjeći oštećenje kosilicom za travu. Ima zaštitu od smrzavanja s ispusnim ventilom br. art. 2760. Za ispuštanje ugradite u cijev za kapanje prekrivenu grubim šljunkom.

SR/BS Ugradite prskalicu u nivou tla. Time ćete sprečiti mogućnost oštećivanja kosilicom za travu. Zaštićeno od mraza sa ventilom za odvodnjavanje art. 2760. Radi drenaže preporučuje se ugradnja u propusnu posteljicu od grubog šljunka.

UK Дошувач установіть на рівні землі. Таким чином можна уникнути пошкодженя газонкосаркою.

Завдяки клапану для зливу води арт. 2760 забезпечується захист від морозу. Дренажний отвір закладіть крупним гравієм.

RO Montați aspersorul la nivelul solului. Astfel se exclude posibilitatea unei deteriorări de către mașina de tăiat iarba.

Este rezistent la îngheț, cu valvă de drenare art. 2760. Pentru drenare se montează într-un ambalaj cu scurgere din pietriș mare.

TR Yağmurlama aletini düz monte ediniz. Bu şekilde çim biçme makinesi tarafından hasar görmesi önlenmiş olur.

Drenaj valfi ile don koruması Ürün No. 2760. Drenaj için iri kumdan oluşan sızıntı tamponu içerisine monte etmek içindir.

BG Монтирайте разпръсквача на едно ниво с почвата. Така ще се избегне евентуална повреда от косачка.

Защитете от замръзване с дренажен клапан Арт. 2760. За дренаж монтирайте в запълнен с едри камъни отвор.

SQ Montojeni vaditësin në të njëjtin nivel me tokën. Në këtë mënyrë përjashtohet një dëmtim me anën e korrësës së barit.

I sigurt ndaj ngrirjes me ventil për heqjen e ujit art. 2760. Për drenazh montojeni në një gropë rrjedhje me zhavorr të trashë.

ET Vihmuti paigaldada maapinnaga ühetasaselt. Nii ei saa muruniiduk seda kahjustada.

Külmakindel äravooluklapiga art 2760. Vee kogumiseks ja kõrvaldamiseks on kaasas pakike jämeda kruusaga.

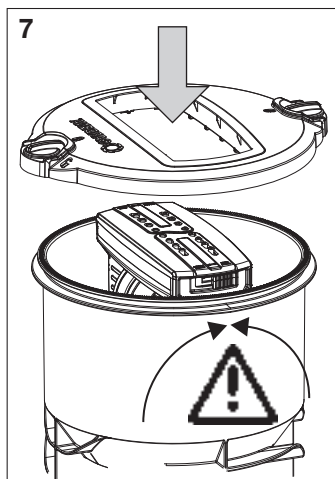
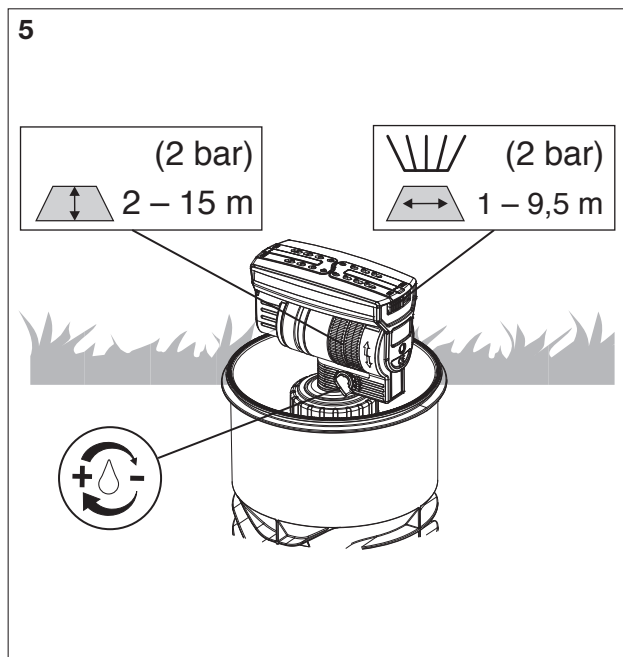
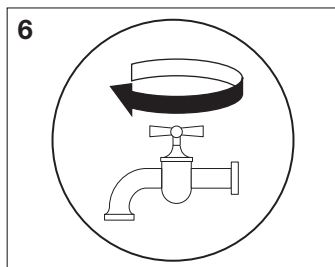
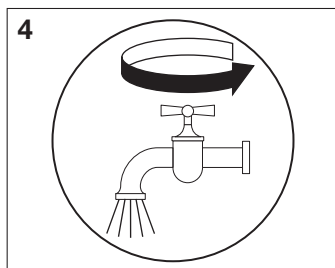
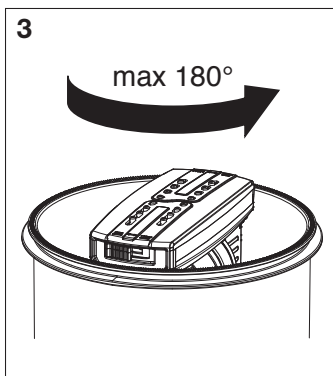
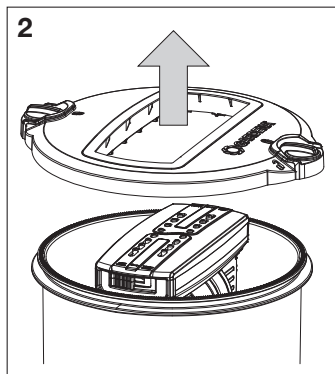
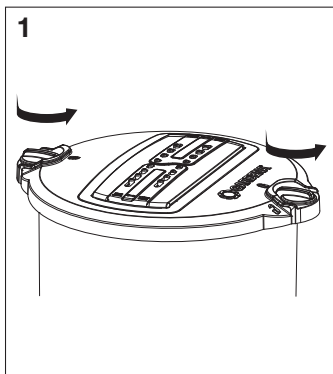
LT Sumontuokite laistytuvą sistemą viename lygyje su žeme. Tada nepažeisite vejapjovės šiai veikiant.

Sistema atspari šalčiui, su artikulo Nr. 2760 ventiliacijos vožtuvu. Į užpildymo betoną montuojamam drenažui naudokite stambų žyrą.

LV Montējiet smidzinātāju vienā līmenī ar zemes virsmu. Šādā veidā tiek novērsta smidzinātāja bojāšana ar zāliena pļaujmašīnu.

Aizsardzība no sala ar atūdeņošanas vārstu preces Nr. 2760. Drenāžai paredzēt iesūkšanās pildījumu no rupja grantā.

- DE Regnereinstellung
- EN Sprinkler setting
- FR Réglage de l'arroseur
- NL Instellen van de sproeier
- SV Spridarinställning
- DA Indstilling af vanderen
- FI Sadettimen säätö
- NO Sprinklerinnstilling
- IT Regolazione dell'irrigatore
- ES Ajuste del aspersor
- PT Ajuste do aspersor
- PL Ustawienie zraszacza
- HU Az öntöző beállítás
- CS Nastavení zadešovače
- SK Nastavenie zadačovača
- EL Ρύθμιση ποτιστικού
- RU Настройка дождевателя
- SL Nastavitev razpršilnika
- HR Namještanje sprinklera
- SF/BS Podešavanje prskalice
- UK Установка дощувача
- RO Reglarea aspersorului
- TR Yağmurlama aleti ayarı
- BG Настройка на разпръсквача
- SQ Konfigurimi i vaditësit
- ET Vihmuti reguleerimine
- LT Purkštuvų suregulavimas
- LV Smidzinātāja iestatīšana



DE **Δ** Hinweis zu 7: Um den Deckel nach der Regner-einstellung zu schließen, muss der Regnerkopf senkrecht gestellt werden. Hierzu kann der Regner von Hand gehalten/gekippt werden. Bei der manuellen Verstellung entsteht ein „Klack“-Geräusch.

EN **Δ** Note to 7: to close the cover after setting the sprinkler, the sprinkler head must be positioned vertically. To do this, the sprinkler can be held/tilted by hand. With manual adjustment, a “clicking” sound is heard.

FR **Δ** Note à 7 : Afin de pouvoir fermer le couvercle après avoir réglé l'arroseur, placer la tête d'arrosage à la verticale, en maintenant/basculant l'arroseur de la main. Lors du réglage manuel, un « clac » est audible.

NL **Δ** Opmerking bij punt 7 : om het deksel na instelling van de sproeier te sluiten, moet de sproeierkop loodrecht worden gezet. Hiertoe kunt u de sproeier met de hand vasthouden/kantelen. Bij handmatige verstelling hoort u een “klak”-geluid.

SV **Δ** Anmärkning till 7: För att stänga locket efter att spridaren har ställts in, måste spridarhuvudet ställas lodrätt. Spridaren kan då hållas/lutas för hand. Vid den manuella justeringen uppstår ett ”klikk”-ljud.

DA **Δ** Henvi sning til 7: For at låget kan lukkes efter indstilling af vanderen, skal vanderens hoved stilles lodret. Til dette formål kan vanderen holdes/hældes med hånden. Ved manuel justering høres en „klikk”-lyd.

FI **Δ** Ohje esim. 7: Kannen sulkemiseksi sadetimen säädön jälkeen on sadetinää asetettava pystysuoraan. Tätä varten sadetinta voidaan pitää käsin kiinni/kallistaa. Käsin tehtävissä säädössä syntyy naksahtava ääni.

NO **Δ** Merknad til 7: For å lukke lokket etter sprinklerinnstillingen, må toppen til sprinkleren stilles i vertikal stilling. For å gjøre dette kan sprinkleren holdes eller vippes manuelt. Ved manuell justering lyder en “klakk”-lyd.

IT **Δ** Nota a 7: per poter chiudere il coperchio dopo la regolazione dell'irrigatore, si deve posizionare in verticale la testa dell'irrigatore. Per farlo, si può mantenere/ribaltare l'irrigatore a mano. Durante la regolazione manuale si avverte uno schiocco (“clac”).

ES **Δ** Nota a 7: para cerrar la tapa después de haber ajustado el aspersor, hay que ajustar en posición vertical el cabezal del aspersor. Para este fin, se puede sujetar/inclinar el aspersor con la mano. Al ajustar a mano hace un ruido “clac”.

PT **Δ** Nota a 7: Para fechar a tampa depois de ajustar o aspersor é necessário colocar a cabeça do aspersor na vertical. Para tal, pode segurar/inclinar o aspersor à mão. Quando é regulado manualmente, o aspersor emite um “clique”.

PL **Δ** Wskazówka patrz rys. 7: Aby po ustawieniu zraszacza móc zamknąć pokrywę, należy ustawić głowicę zraszacza w pozycji pionowej. W tym celu można przytrzymać/przechylić zraszacz ręką. Przy ręcznym przestawianiu słyszalne jest kliknięcie.

HU **Δ** Útmutatás lásd az 7: Ahhoz, hogy az öntöző beállítása után becsukja a fedelet, az öntözőfejet függőlegesre kell állítani. Ennek érdekében az öntözőt kézzel megart-hatja/megbillentheti. A kézi állításnál egy „kattanás” hallatszik.

CS **Δ** Upozornění k 7: Aby se dalo po nastavení zadešto-vače zavřít víko, musí být zavažovací hlava v kolmé poloze. K tomu přidržíte zadešťovač rukou resp. jej překlopte. Při ručním nastavování vznikají zvuky.

SK **Δ** Upozornenie k 7: Aby sa dalo po nastavení zadažďovača zatvorit viečko, musí byť zavažovacia hlava v kolmej polohe. K tomu pridržíte zadažďovač rukou resp. ho preklopte. Pri ručnom nastavovaní vznikajú zvuky.

EL **Δ** Υπόδειξη εικ. 7: Για να κλείσει το καπάκι της ρύθμισης του ποτιστικού πρέπει η κεφαλή κάθεται. Μπορείτε να κρατήσετε κάθεται/λοξά το ποτιστικό με το χέρι. Κατά τη χειροκίνητη ρύθμιση θα ακούσετε ένα «κλακ».

RU **Δ** Обратите внимание, до 7: чтобы закрыть крышку дождевателя после настройки, его головку нужно поставить вертикально. Возьмите дождеватель и поверните его. При ручной перестановке слышен щелчок.

SL **Δ** Opomba glej sliko 7: Da bi zaprli pokrov po nastavitvi razpršilnika, je potrebno glavo razpršilnika postaviti navpično. Pri tem razpršilnik zadržavate/premaknite z roko. Pri ročnem premiku je slišati zvok preklopa – „klik”.

HR **Δ** Napomena 7: Da zatvorite poklopac nakon namještanja sprinklera, morate okomito namjestiti glavu sprinklera. U tu svrhu možete ručno držati/nagnuti sprinkler. U slučaju ručnog namještanja pojavljuje se zvuk poput „klaka”.

SR/BS **Δ** Napomena 7: Uspravite glavu prskalice da biste nakon objavljenog podešavanja mogli da zatvorite poklopac. Pritom rukom pridržavajte i nagnite prskalicu u stranu. Prilikom ručnog namještanja prskalice čujuo doseda.

UK **Δ** Зверніть увагу, до 7: Щоб закрити кришку після установки дощувача, потрібні поставити голов-ку дощувача вертикально. При цьому дощу-вач можна підтримувати/нахилити рукою. Ручна переустановка супроводжується звуком „кляцання”.

RO **Δ** Notă la 7: Pentru a închide capacul după reglarea aspersorului, capul aspersorului trebuie poziționat vertical. Pentru aceasta aspersorul poate fi ținut/basculat cu mâna. La reglarea manuală se aude un zgomot de „clac”.

TR **Δ** Bilgi 7: Yağmurlama aletini ayarladıktan sonra kapat-ğınızı kapatmak için yağmurlama başlığının dik olarak yerleş-tirmek gerekir. Bunun için yağmurlama aleti elle tutulabilir/devrilebilir. Manuel ayar değişikliğinde „Klack” sesi duyulur.

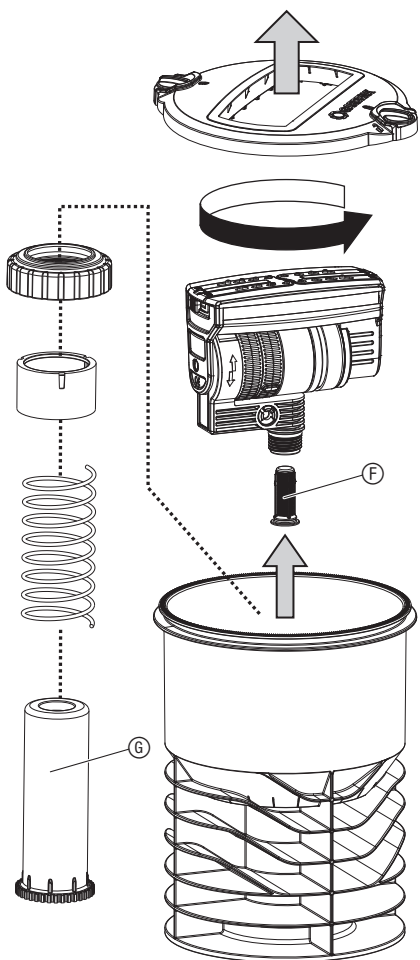
BG **Δ** Бележка 7: За да затворите капака след настройването на разпръсквача, главата на раз-пръсквача трябва да бъде поставена вертикално. За целта може държейки с ръка разпръсквача/да го наклоните. При ръчното регулиране се чува звук от изщракване.

SQ **Δ** Shënim për 7: Për ta mbyllur kapakun pas konfi-gurimit të vaditësit, duhet që koka e vaditësit të vendoset vertikalisht. Për këtë vaditësi mund të mbahet me dorë në gjendje të pjerrët. Në rastin e konfigurimit manual dëg-johet një zhurmë „klak”.

ET **Δ** Viide 7: Kui vihmuti on reguleeritud, pöörake katte pealepanemiseks vihmuti pea püsti. Hoidke/pöörake vih-mutit käega. Käega reguleerimisel on kuulda klikspastust.

LT **Δ** Pastaba 7: norėdami uždaryti dangtį po purkštuvų suregulavimo purkštuvu galvutę nustatykite į vertikalią padėtį. Tada purkštuvą galima laikyti ranka/pakreipti. Reguliuodami rankiniu būdu išgirsite spragtelėjimą.

LV **Δ** Norādījums 7: Lai pēc smidzinātāja iestatīšanas atkal aizvērtu vāku, smidzinātāja galvni jābūt vertikālā stāvoklī. Šim nolūkam smidzinātāju var turēt/sagādāt ar rokām. Ja iekārta tiek iestatīta ar rokām, ir dzirdams klikšķis.



- DE** Filter (F) und Kolben (G) regelmäßig kontrollieren und unter fließendem Wasser reinigen.
- EN** Check filter (F) and piston (G) regularly and clean under running water.
- FR** Contrôler régulièrement le filtre (F) et le piston (G) et les nettoyer sous l'eau courante.
- NL** Het filter (F) en de zuiger (G) regelmatig controleren en reinigen onder stromend water.
- SV** Kontrollera filtret (F) och kolven (G) med jämna mellanrum och rengör under rinnande vatten.
- DA** Kontrollér filteret (F) og stemplet (G) regelmæssigt og rens under rindende vand.

- FI** Tarkasta suodatin (F) ja mäntä (G) säännöllisesti ja puhdista juoksevan veden alla.
- NO** Kontroller filteret (F) og stempelet (G) regelmessig og rengjør under rennende vann.
- IT** Controllare periodicamente il filtro (F) e il pistone (G) e pulirli sotto acqua corrente.
- ES** Controlar el filtro (F) y el pistón (G) regularmente y limpiar poniéndolo bajo el grifo de agua corriente.
- PT** Verificar regularmente os filtros (F) e o pistão (G) e lavar sob água corrente.
- PL** Regularnie kontrolować filtr (F) i tłok (G) i czyścić pod bieżącą wodą.
- HU** A szűrőt (F) és a dugattyút (G) rendszeresen ellenőrizze és folyó víz alatt tisztítsa meg.
- CS** Pravidelně kontrolujte filtr (F) a píst (G) a čistěte jej pod tekoucí vodou.
- SK** Pravidelne kontrolujte filter (F) a piest (G) a čistite ho pod tečúcou vodou.
- EL** Να ελέγχετε τακτικά το φίλτρο (F) και το έμβολο (G) και να το καθαρίζετε κάτω από τρεχούμενο νερό.
- RU** Регулярно проверяйте фильтр (F) и поршень (G) и промывайте его проточной водой.
- SL** Filter (F) in bat (G) redno preverjajte in čistite pod tekočo vodo.
- HR** Redovito provjeravajte filtre (F) i klip (G) i čistite ih pod tekućom vodom.
- SR/BS** Redovno proveravajte filter (F) i klip (G) i perite ga pod mlazom vode.
- UK** Регулярно перевіряйте фільтр (F) та поршень (G) промивайте під проточною водою.
- RO** Controlați regulat filtrul (F) și pistonul (G) și curățați-l sub apă curgătoare.
- TR** Filtreyi (F) ve pistonu (G) düzenli aralıklarla kontrol ediniz ve akan suyun altında temizleyiniz.
- BG** Редовно проверявайте филтъра (F) и буталото (G) и почиствайте под течаща вода.
- SQ** Kontrolloni rregullisht filtrin (F) dhe pistonin (G) dhe pastrojini me ujë të rrjedhshëm.
- ET** Kontrollige filtrit (F) ja kolbi (G) regulaarselt ja puhastage neid voolava vee all.
- LT** Reguliariai tikrinkite filtra (F) ir stūmoklį (G) ir išplaukite jį tekančiu vandeniu.
- LV** Regulāri pārbaudiet un mazgājiet filtru (F) un virzuli (G) ar tekošu ūdeni .

DE Produkthaftung

Wir weisen ausdrücklich darauf hin, dass wir in Übereinstimmung mit dem Produkthaftungsgesetz nicht für Schäden haften, die durch unsere Produkte entstehen, wenn diese unsachgemäß und nicht durch einen von uns autorisierten Servicepartner repariert wurden oder wenn keine Original GARDENA Teile oder von uns zugelassene Teile verwendet wurden.

EN Product liability

In accordance with the German Product Liability Act, we hereby expressly declare that we accept no liability for damage incurred from our products where said products have not been properly repaired by a GARDENA-approved service partner or where original GARDENA parts or parts authorised by GARDENA were not used.

FR Responsabilité

Conformément à la loi relative à la responsabilité du fait des produits défectueux, nous déclarons expressément par la présente que nous déclinons toute responsabilité pour les dommages résultant de nos produits, si lesdits produits n'ont pas été correctement réparés par un partenaire d'entretien agréé GARDENA ou si des pièces d'origine GARDENA ou des pièces agréées GARDENA n'ont pas été utilisées.

NL Productaansprakelijkheid

Conform de Duitse wet inzake productaansprakelijkheid verklaren wij hierbij uitdrukkelijk dat wij geen aansprakelijkheid aanvaarden voor schade ontstaan uit onze producten waarbij deze producten niet zijn gerepareerd door een GARDENA-erkende servicepartner of waarbij geen originele GARDENA-onderdelen of onderdelen die door GARDENA zijn goedgekeurd zijn gebruikt.

SV Produktsvar

I enlighet med tyska produktansvarslagar förklarar vi härmed uttryckligen att vi inte åtar oss något ansvar för skador som orsakas av våra produkter där produkterna inte har genomgått korrekt reparation från en GARDENA-godkänd servicepartner eller där originaldelar från GARDENA eller delar godkända av GARDENA inte använts.

DA Produktsvar

I overensstemmelse med den tyske produktansvarslov erklærer vi hermed udtrykkeligt, at vi ikke påtager os noget ansvar for skader på vores produkter, hvis de pågældende produkter ikke er blevet repareret korrekt af en GARDENA-godkendt servicepartner, eller hvor der ikke er brugt originale GARDENA-reservedele eller godkendte reservedele fra GARDENA.

FI Tuotevastuu

Saksan tuotevastuulain mukaisesti emme ole vastuussa laitteiden vaurioista, jos korjauksia ei ole tehnyt GARDENAn hyväksymä huoltoliike tai jos niiden syynä on muiden kuin alkuperäisten GARDENA-varaosien tai GARDENAn hyväksymien varaosien käyttö.

IT Responsabilità del prodotto

In conformità con la Legge tedesca sulla responsabilità del prodotto, con la presente dichiariamo espressamente che decliniamo qualsiasi responsabilità per danni causati dai nostri prodotti qualora non siano stati correttamente riparati presso un partner di assistenza approvato GARDENA o laddove non siano stati utilizzati ricambi originali o autorizzati GARDENA.

ES Responsabilidad sobre el producto

De acuerdo con la Ley de responsabilidad sobre productos alemana, por la presente declaramos expresamente que no aceptamos ningún tipo de responsabilidad por los daños ocasionados por nuestros productos si dichos productos no han sido reparados por un socio de mantenimiento aprobado por GARDENA o si no se han utilizado piezas originales GARDENA o piezas autorizadas por GARDENA.

PT Responsabilidade pelo produto

De acordo com a lei alemã de responsabilidade pelo produto, declaramos que não nos responsabilizamos por danos causados pelos nossos produtos, caso os tais produtos não tenham sido devidamente reparados por um parceiro de assistência GARDENA aprovado ou se não tiverem sido utilizadas peças GARDENA originais ou peças autorizadas pela GARDENA.

PL Odpowiedzialność za produkt

Zgodnie z niemiecką ustawą o odpowiedzialności za produkt, niniejszym wyraźnie oświadczamy, że nie ponosimy żadnej odpowiedzialności za szkody poniesione na skutek użytkowania naszych produktów, w przypadku gdy naprawa tych produktów nie była odpowiednio przeprowadzana przez zatwierdzonego przez firmę GARDENA partnera serwisowego lub nie stosowano oryginalnych części GARDENA albo części autoryzowanych przez tę firmę.

HU Termékszavatosság

A németországi termékszavatossági törvénnyel összhangban ezzel nyomatékosan kijelentjük, hogy nem vállalunk felelősséget a termékeinkben keletkezett olyan károkért, amelyek valamely GARDENA által jóváhagyott szervizpartner által nem megfelelően végzett javításból adódtak, vagy amely során nem eredeti GARDENA alkatrészeket vagy a GARDENA által jóváhagyott alkatrészeket használtak fel.

CS Odpovědnost za výrobek

V souladu s německým zákonem o odpovědnosti za výrobek tímto výslovně prohlašujeme, že nepřijímáme žádnou odpovědnost za poškození vzniklá na našich výrobcích, kdy zmíněné výrobky nebyly řádně opraveny schváleným servisním partnerem GARDENA nebo kdy nebyly použity originální náhradní díly GARDENA nebo náhradní díly autorizované společností GARDENA.

SK Zodpovednosť za produkt

V súlade s nemeckými právnymi predpismi upravujúcimi zodpovednosť za výrobok týmto výslovne prehlasujeme, že nenesieme žiadnu zodpovednosť za škody spôsobené našimi výrobkami, v prípade ktorých neboli náležité opravy vykonané servisným partnerom schváleným spoločnosťou GARDENA alebo neboli použité diely spoločnosti GARDENA alebo diely schválené spoločnosťou GARDENA.

EL Ευθύνη προϊόντος

Σύμφωνα με τον γερμανικό νόμο περί Ευθύνης για τα Προϊόντα, με το παρόν δηλώνουμε ρητώς ότι δεν αποδεχόμαστε καμία ευθύνη για τυχόν ζημιές που προκύπτουν από τα προϊόντα μας εάν αυτά δεν έχουν επισκευαστεί σωστά από κάποιον εγκεκριμένο συνεργάτη επισκευών της GARDENA ή εάν δεν έχουν χρησιμοποιηθεί αυθεντικά εξαρτήματα GARDENA ή εξαρτήματα εγκεκριμένα από την GARDENA.

SL Odgovornost proizvajalca

V skladu z nemškimi zakoni o odgovornosti za izdelke, izrecno izjavljajo, da ne sprejemamo nobene odgovornosti za škodo, ki jo povzročijo naši izdelki, če teh niso ustrezno popravili GARDENINI odobreni servisni partnerji ali pri tem niso bili uporabljeni originalni GARDENINI nadomestni deli ali GARDENINIMI homologiranimi nadomestnimi deli.

HR Pouzdanost proizvoda

Sukladno njemačkom zakonu o pouzdanosti proizvoda, ovime izričito izjavljujemo kako ne prihvaćamo nikakvu odgovornost za oštećenja na našim proizvodima nastala uslijed neispravnog popravka od strane servisnog partnera kojeg odobrava GARDENA ili uslijed nekorištenja originalnih GARDENA dijelova ili dijelova koje odobrava GARDENA.

RO Răspunderea pentru produs

În conformitate cu Legea germană privind răspunderea pentru produs, declarăm în mod expres prin prezentul document că nu acceptăm nicio răspundere pentru defecțiunile suferite de produsele noastre atunci când acestea nu au fost reparate în mod corect de un atelier de service partener, aprobat de GARDENA, sau când nu au fost utilizate piese GARDENA originale sau piese autorizate de GARDENA.

BG Отговорност за вреди, причинени от стоки

Съгласно германския Закон за отговорността за вреди, причинени от стоки, с настоящото изрично декларираме, че не носим отговорност за щети, причинени от нашите продукти, ако те не са били правилно ремонтирани от одобрен от GARDENA сервиз или ако не са използвани оригинални части на GARDENA или части, одобрени от GARDENA.

ET Tootevastutus

Vastavalt Saksamaa tootevastutusseadusele deklareerime kaesolevaga selgesõnaliselt, et me ei kannu mingisugust vastutust meie toodetest tingitud kahjude eest, kui need tooted ei ole korrektselt parandatud GARDENA heakskiidetud hoolduspartneri poolt või kui parandamisel ei ole kasutatud GARDENA originaalosi või GARDENA volitatud osi.

LT Gaminio patikimumas

Mes aiškiai pareiškiame, kad, atsižvelgiant į Vokietijos gaminių patikimumo įstatymą, neprisiimame atsakomybės dėl bet kokios žalos, patirtos dėl mūsų gaminių, jeigu jie buvo netinkamai taisomi arba jų dalys buvo pakeistos neoriginaliomis GARDENA dalimis ar nepatvirtintomis dalimis, arba jeigu remonto darbai buvo atliekami ne GARDENA techninės priežiūros centro specialistų.

LV Atbildība par produkcijas kvalitāti

Saskaņā ar Vācijas likumu par atbildību par produkcijas kvalitāti ar šo mēs paziņojam, ka neuzņemamies atbildību par bojājumiem, kas radušies, lietojot mūsu izstrādājumus, kuru remontu nav veicis uzņēmuma GARDENA apstiprināts apkopes partneris vai kuru remontam netika izmantotas oriģinālās GARDENA detaļas vai detaļas, kuru lietošanu apstiprinājis uzņēmums GARDENA.

<p>DE EU-Konformitätserklärung</p> <p>Der Unterzeichnende bestätigt als Bevollmächtigter des Herstellers, der GARDENA Germany AB, PO Box 7454, S-103 92, Stockholm, Schweden, dass das (die) nachfolgend bezeichnete(n) Geräte (e) in der von uns in Verkehr gebrachten Ausführung die Anforderungen der harmonisierten EU-Richtlinien, EU-Sicherheitsstandards und produktspezifischen Standards erfüllt/erfüllen. Bei einer nicht mit uns abgestimmten Änderung des (der) Geräte(s) verliert diese Erklärung ihre Gültigkeit.</p>	<p>HU EU megfelelőségi nyilatkozás</p> <p>Az alulírott, a GARDENA Germany AB, Pf. 7454, S-103 92, Stockholm, Svédország megbízottjának megemlékszem, hogy az átalunk aláírt kinyilatkoztató nyilatkozatban, leírt nevezett eszköz(ök) megfelel(nek) az unions irányelvekkel összehangba hozott nemzeti előírások követelményeinek, az EU biztonsági szabványainak és a konkrét termékre vonatkozó szabványoknak. Az eszköz(ök)nek velünk nem egyeztetett módosítás esetén ez a nyilatkozat érvényét veszti.</p>
<p>EN EC Declaration of Conformity</p> <p>The undersigned hereby certifies as the authorized representative of the manufacturer, GARDENA Germany AB, PO Box 7454, S-103 92, Stockholm, Sweden, that, when leaving our factory, the unit(s) indicated below is/are in accordance with the harmonised EU guidelines, EU standards of safety and product specific standards. This certificate becomes void if the unit(s) is/are modified without our approval.</p>	<p>CS EU prohlášení o shodě</p> <p>Podepsaná osoba zplnomocňuje výrobcem GARDENA Germany AB, PO Box 7454, S-103 92, Stockholm, Švédsko, potvrzuje, že v následujícím uvedený(-é) přístroj(-e) v provedení námi uvedeném na trh spĺňajú/splňujú požadavky smernice EU, bezpečnostních norem EU a norem specifických pro výrobek. V prípade zmeny prístroje(-ú), ktorá s námi nebyla dohodnuta, ztrácí toto prohlášení svou platnost.</p>
<p>FR Déclaration de conformité CE</p> <p>Le soussigné déclare, en tant que mandataire du fabricant, la GARDENA Germany AB, PO Box 7454, S-103 92, Stockholm, Suède, qu'à la sortie de ses usines le matériel net désigné ci-dessous était conforme aux prescriptions des directives européennes énoncées ci-après et conforme aux règles de sécurité et autres règles qui lui sont applicables dans le cadre de l'Union européenne. Toute modification portée sur ce(s) produit(s) sans l'accord express de notre part supprime la validité de ce certificat.</p>	<p>SK EU vyhlásenie o zhode</p> <p>Doty podpisávajúci potvrdzuje, ako zplnomocnený zástupca výrobcu, GARDENA Germany AB, PO Box 7454, S-103 92, Stockholm, Švédsko, že ďalej označené zariadenia/a vo vyhlásení uvedenom na trh spĺňajú/požívajú požadavky harmonizačných smerníc EU, bezpečnostných štandardov EU a predpisov, špecifických pre dané výrobky. Pri zmene zariadenia/zariadení, ktorá nebola odsúhlasená našou spoločnosťou, stráca toto vyhlásenie platnosť.</p>
<p>NL EU-conformiteitsverklaring</p> <p>De ondergetekende bevestigt als gevolmachtigde van de fabrikant, GARDENA Germany AB, PO Box 7454, S-103 92, Stockholm, Zweden, dat het/ de onderstaand vermelde apparaat/apparaten in de door ons in de handel gebrachte uitvoering voldoet/voldoen aan de eisen van de geharmoniseerde EU-richtlijnen, EU-veiligheidsnormen en productspecifieke normen. Bij een niet met ons afgestemde verandering van het apparaat/de apparaten verliest deze verklaring haar geldigheid.</p>	<p>EL Δήλωση συμμόρφωσης ΕΕ</p> <p>Ο υπογεγραμμένος βεβαιώνει ως πληρεξούσιος του κατασκευαστή, της εταιρείας GARDENA Germany AB, T.G. 7454, S-103 92, Στοκχόλμη, Σουηδία, ότι η (οι) παρακάτω αναφερόμενη(ες) συσκευή(ές) συμμορφώνεται (ονται) από εμάς ως κυκλοφορία πληρω/πληρούν τις απαιτήσεις των ευρωπαϊκών οδηγιών της ΕΕ, πρωτότυπων ασφαλείας της ΕΕ και των ειδικών για το προϊόν πρωτότυπων. Σε περίπτωση τροποποίησης της (των) συσκευή(ών) χωρίς προηγούμενη συνηνόηση με την εταιρεία μας παύει να ισχύει η δήλωση.</p>
<p>SV EU-försäkran om överensstämmelse</p> <p>Undertecknad intygar som befulldäktigad företrädare för tillverkaren, GARDENA Germany AB, PO Box 7454, S-103 92, Stockholm, Sverige, att nedan angiven apparat/nedan angivna apparater i den utförande vi har släppt på marknaden, uppfyller fördringarna i de harmoniserade EU-direktiven, EU-säkerhetsstandarderna och de produktspecifika standarderna. Denna försäkran upphör att gälla vid en ändring av apparaten/apparaterna som inte har stämts av med oss.</p>	<p>SL Izjava EU o skladnosti</p> <p>Spodaj podpisani kot pooblaščenec proizvajalca GARDENA Germany AB, PO Box 7454, S-103 92, Stockholm, Švedska, potrjuje, da v nadaljevanju označene naprave v izvedbi, v kakršni smo jih dali v promet, izpolnjujejo zahteve uskladenih direktiv EU, varnostnega standarda EU in standardov, ki veljajo za posamezne izdelke. V primeru spremembe naprave, ki ni usklajena z nami, ta izjava neha veljati.</p>
<p>DA EU-overensstemmelseerklæring</p> <p>Underskriveren bekræfter som fuldmægtig for producenten, GARDENA Germany AB, PO Box 7454, S-103 92, Stockholm, Sverige, at den (de) efterfølgende betegnede apparat(er) i den af os markedsførte udførelse opfylder kravene i de harmoniserede EU-direktiver, EU-sikkerhedsstandarder og produktspecifikke standarder. Foretages en ændring af apparatet/apparaterne, der ikke er aftalt med os, mister denne erklæring sin gyldighed.</p>	<p>HR EU izjava o sukladnosti</p> <p>Dojle potpisani kao opunomoćenik proizvođača, tvrtke GARDENA Germany AB, PO Box 7454, S-103 92, Stockholm, Švedska, potvrđujemo da niže navedeni uređaj(i) odgovarajuće izvedbe koje/kolje smo iznijeli na tržište ispunjavaju kriterije usklađenih direktiva EU i sigurnosnih standarda EU kao i standarda koje se tiču proizvoda. Ova izjava gubi valjanost u slučaju izmjena uređaja koje nisu prethodno ugovorene s nama.</p>
<p>FI EU-vaatimustenmukaisuusvakuutus</p> <p>Allakirjoittanut varmistaa valmistajanaan, GARDENA Germany AB, PO Box 7454, S-103 92, Tukholma, Ruotsi, valtuuttamansa henkilönä, että seuraava laite täyttää/ seuraavat laitteet täyttävät meidän toimittamassa mallissa yhdenmukaistettujen EU-direktiivien, EU-turvallisuusmääräysten ja tuotekohtaisten standardien vaatimukset. Laitteen/laitteiden muutoksissa, joista ei ole sovittu meidän kanssamme, menettää tämä selvitys voimaansaolonsa.</p>	<p>RO Declarație de conformitate UE</p> <p>Semnatarul, in calitate de se împuternicit al producătorului GARDENA Germany AB, PO Box 7454, S-103 92, Stockholm, Suedia, confirmă că aparatul (aparatele) descrise în cele ce urmează, în execuția pusă de noi pe piață îndeplinesc(îndeplinesc) cerințele directivei/lor armonizate UE, ale standardelor de siguranță UE și ale standardelor specifice produsului. În cazul modificării fără aprobarea noastră prealabilă a aparatului (aparatoare), acasă declarație își pierde valabilitatea.</p>
<p>IT Dichiarazione di conformità UE</p> <p>Il sottoscritto, in quanto soggetto autorizzato dal produttore, GARDENA Germany AB, PO Box 7454, S-103 92, Stoccolma, Svezia, dichiara che l'apparecchio/gli apparecchi di seguito denominato/i, nella versione da noi immessa in commercio, soddisfa/no i requisiti delle direttive UE armonizzate, degli standard di sicurezza europei e degli standard specifici per il prodotto. La presente dichiarazione perde di validità in caso di modifica dell'apparecchio/degli apparecchi non concordata con noi.</p>	<p>BG ЕС-Декларация за съответствие</p> <p>Долноуписаният удостоверява като пълномощник на произведителя GARDENA Germany AB, PO Box 7454, S-103 92, Стокхолм, Швеция, че по-долу описаният(ите) уред(и) във варианта на изпълнение пуснат от нас на пазара изпълнява/изпълняват изискванията на хармонизираните ЕС-директиви, ЕС-норми за безопасност и специфичните норми за продукцията. В случай на промяна на уред(ите), която не е съгласувана с нас, тази декларация губи своята валидност.</p>
<p>ES Declaración de conformidad de la UE</p> <p>El firmante confirma, en calidad de apoderado del fabricante GARDENA Germany AB, PO Box 7454, S-103 92 Estocolmo (Suecia), que el/los aparato(s) mencionado(s) a continuación cumple(n), en la versión lanzada al mercado por nuestra empresa, los requisitos de las directivas de la UE armonizadas, los estándares de seguridad de la UE y los estándares específicos del producto. La presente declaración perderá su validez si se modifica(n) el/los aparato(s) sin previa aprobación por nuestra parte.</p>	<p>ET EL-I vastavusdeklaratsioon</p> <p>Allakirjutatu kinnitab tootja, GARDENA Germany AB, PO Box 7454, S-103 92, Stockholm, Rootsi, poolt tooditud isikuna, et järgnevalt nimetatud seade (seadmed) täidab (täidavad) meie poolt turule toodud versiooni kujul harmoneeritud EL-i direktiivide, EL-i ohutusstandardite ja tootepõhiste standardite nõudised. Seadmed (seadmed) meiega kooskõlastamata muudatuste tegemise korral kaotab käesolev deklaratsioon oma kehtivuse.</p>
<p>PT Declaração CE de Conformidade</p> <p>O abaixo-assinado, na qualidade de representante do fabricante, GARDENA Germany AB, PO Box 7454, S-103 92, Stockholm, Suécia, confirma que o(s) aparelho(s) a seguir designado(s) no modelo lançado por nós no mercado cumpre/cumprem os requisitos das diretivas UE harmonizadas, as normas de segurança UE e as normas específicas para estes produtos. Esta declaração perde a sua validade se forem realizadas alterações no(s) aparelho(s) sem o nosso consentimento.</p>	<p>LT ES atitikties deklaracija</p> <p>Pasirašantis, kaip gamintojo, GARDENA Germany AB, PO Box 7454, S-103 92, Stokholmas, Švedija, įgaliojatis atstovas patvirtina, kad žemiau nurodyto (-ų) prietaiso (-ų) modelio, kuris buvo pagaminti mūsų gamykloje, atitinka direktyvų ES direktyvas, ES saugumo standartus ir specifinius gamintojo standartus. Atitikus bet kokį patirtinio (-ų) pakeitimą, kuris nėra suderintas su mumis, ši deklaracija praranda galiojimą.</p>
<p>PL Deklaracja zgodności UE</p> <p>Niżej podpisany potwierdza jako upoważniony przedstawiciel producenta, spółki GARDENA Germany AB, PO Box 7454, S-103 92, Stokholm, Szwecja, że określone poniżej urządzenie/-nia w wersji wprowadzonej przez nas do obrotu spełnia/-niaj wymogi harmonizowanych dyrektyw UE, norm bezpieczeństwa UE oraz norm dotyczących konkretnych produktów. Niniejsza deklaracja traci ważność w przypadku wprowadzania niezgodnych z nami zmian urządzenia/ri.</p>	<p>LV ES atbilstības deklarācija</p> <p>Zemā parakšiniejs persona kā rādītāja, uzņēmuma GARDENA Germany AB, PO Box 7454, S-103 92, Stokholma, Zviedrija, pilnvarotais pārstāvis apstiprina, ka tālāk norādītaj(-s) ierīcē(-s) izpildījumā, kādā mēs to (tās) esam laidījuši tirgū, atbilst saskaņotajām ES direktīvām, ES drošības standartiem un konkrētajām produktam noteiktajiem standartiem.</p>

Deutschland / Germany

GARDENA
Manufacturing GmbH
Central Service
Hans-Lorenser-Straße 40
D-89079 Ulm
Produktfragen:
(+49) 731 490-123
Reparaturen:
(+49) 731 490-290
service@gardena.com

Albania

COBALT Sh.p.k.
Rr. Sirti Kodra
1000 Tirana

Argentina

Husqvarna Argentina S.A.
Av.del Libertador 5954 –
Piso 11 – Torre B
(C1428ARP) Buenos Aires
Phone: (+54) 11 5194 5000
info.gardena@
ar.husqvarna.com

Armenia

Garden Land Ltd.
61 Tigran Mets
0005 Yerevan

Australia

Husqvarna Australia Pty. Ltd.
Locked Bag 5
Central Coast BC
NSW 2252
Phone: (+61) (0) 2 4352 7400
customer.service@
husqvarna.com.au

Austria / Österreich

Husqvarna Austria GmbH
Industriezeile 36
4010 Linz
Tel.: (+43) 732 7701 01-485
service.gardena@
husqvarnagroup.com

Azerbaijan

Firm Progress
a. Aliyev Str. 26A
1052 Baku

Belgium

Husqvarna België nv/sa
Gardena Division
Rue Egide Van Opheim 111
1180 Uccle / Ukkel
Tel.: (+32) 2 720 92 12
info@gardena.be

Bosnia / Herzegovina

SILK TRADE d.o.o.
Industrijska zona Bukva bb
74260 Tešanj

Brazil

Husqvarna do Brasil Ltda
Av. Francisco Matarazzo,
1400 – 19º andar
São Paulo – SP
CEP: 05001-903
Tel: 0800-112252
marketing.br.husqvarna@
husqvarna.com.br

Bulgaria

AGROLAND България АД
бул. 8 Декември, №13
Офис 5
1700 Студентски гр д
София
Тел.: (+359) 2466 69 10
info@agroland.eu

Canada / USA

GARDENA Canada Ltd.
100 Summerlea Road
Brampton, Ontario L6T 4X3
Phone: (+1) 905 792 93 30
info@gardenacanada.com

Chile

Maquinarias Agroforestales
Ltda. (Maga Ltda.)
Santiago, Chile
Avda. Chesterton
8355 comuna Las Condes
Phone: (+56) 2 202 4417
Dalton@мага.cl
Zipcode: 7560330

China

Husqvarna (Shanghai)
Management Co., Ltd.
富世华 (上海) 管理有限公司
3F, Beng Square B,
No207, Song Hong Rd.,
Chang Ning District,
Shanghai, PRC. 200335
上海市长宁区沁虹路207号明
基广场B座3楼, 邮编: 200335

Colombia

Husqvarna Colombia S.A.
Calle 18 No. 68 D-31, zona
Industrial de Montevideo
Bogotá, Cundinamarca
Tel. 571 2922700 ext. 105
jairo.salazar@
husqvarna.com.co

Costa Rica

Compania Exim
Euroiberomericana S.A.
Los Colegios, Moravia,
200 metros al Sur del Colegio
Saint Francis – San José
Phone: (+506) 297 68 83
exim_euro@racsa.co.cr

Croatia

Husqvarna Austria GmbH
Industriezeile 36
4010 Linz
Tel.: (+43) 732 77 01 01-485
service.gardena@
husqvarnagroup.com

Cyprus

Med Marketing
17 Digeni Akrita Ave
P.O. Box 27017
1641 Nicosia

Czech Republic

Husqvarna Česko s.r.o.
Türkova 2319/5b
149 00 Praha 4 – Chodov
Bezplatná infolinka:
800 100 425
servis@cz.husqvarna.com

Denmark

GARDENA DANMARK
Lejrevj 19, st.
3500 Værløse
Tlf.: (+45) 70264770
husqvarna@husqvarna.dk
www.gardena.com/dk

Dominican Republic

BOSQUESA, S.R.L
Carretera Santiago Licey
Km. 5 ½
Esquina Copal II.
Santiago
Dominican Republic
Phone: (+809) 736-0333
joserbosquesa@claro.net.do

Ecuador

Husqvarna Ecuador S.A.
Arujos E1-181 y 10 de
Agosto Quito, Pichincha
Tel. (+593) 22800739
francisco.jacom@
husqvarna.com.ec

Estonia

Husqvarna Eesti OÜ
Valdeku 132
EE-11216 Tallinn
info@gardena.ee

Finland

Oy Husqvarna Ab
Gardena Division
Lautatarhankatu 8 B / PL 3
00581 HELSINKI
www.gardena.fi

France

Husqvarna France
9/11 Allée des pierres mayettes
92635 Gennevilliers Cedex
France
http://www.gardena.com/fr
N° AZUR: 0 810 00 78 23
(Prix d'un appel local)

Georgia

Transporter LLC
8/157 Balashvili street
0159 Tbilisi, Georgia.
Phone: (+995) 322 14 71 71

Great Britain

Husqvarna UK Ltd
Preston Road
Aycliffe Industrial Park
Newton Aycliffe
County Durham
DL5 6UP
info.gardena@
husqvarna.co.uk

Greece

Π. ΠΑΠΑΔΟΠΟΥΛΟΣ ΑΕΒΕ
Λεωφ. Αθηνών 92
Αθήνα
Τ.Κ. 104 42
Ελλάδα
Τηλ. (+30) 210 5193 100
info@papadopoulos.com.gr

Hungary

Husqvarna Magyarorszáგ Kft.
Ezred u. 1-3
1044 Budapest
Telefon: (+36) 1 251-4161
vevoszolgalat.husqvarna@
husqvarna.hu

Iceland

O. Johnson & Kaaber
Tunguhsali 1
110 Reykjavik
oaj@oik.is

India

Husqvarna UK Ltd
Preston Road
Aycliffe Industrial Park
Newton Aycliffe
County Durham
DL5 6UP
info.gardena@
husqvarna.co.uk

Italy

Husqvarna Italia S.p.A.
Via Santa Vecchia 15
23868 VALMADRERA (LC)
Phone: (+39) 0341.203.111
assistenza.italia@
it.husqvarna.com

Japan

KAKUICHI Co. Ltd.
Sumitomo Realty &
Development Kojimachi
BLDG., 8F
5-1 Nibanncyo
Chiyoda-ku
Tokyo 102-0084
Phone: (+81) 33 264 4721
m_ishihara@kaku-ichi.co.jp

Kazakhstan

LAMED Ltd.
155/1, Tazhibayevoi Str.
050060 Almaty
IP Schmidt
Abayavenue 3B
110 005 Kostanay

Korea

Kyung Jin Trading CO.,LTD.
107-4, SunDuk Bld.,
YangJae-dong,
Seocho-gu,
Seoul, (zipcode: 137-891)
Phone: (+82) (0)2 574-6300

Kyrgyzstan

Alye Maki
Ave. Molodaya Guardir J 3
720014
Bishkek

Latvia

Husqvarna Latvija SIA
Ulbrokas 19A
LV-1021 Rīga
info@gardena.lv

Lithuania

UAB Husqvarna Lietuva
Ateities pl. 77C
LT-52104 Kaunas
info@gardena.lt

Luxembourg

Magasins Jules Neuberg
39, rue Jacques Stas
Luxembourg-Gasperich 2549
Case Postale No. 12
Luxembourg 2010
Phone: (+352) 40 14 01
api@neuberg.lu

Mexico

AFOSA
Av. Lopez Mateos Sur # 5019
Col. La Calma 45070
Zapopan, Jalisco
Mexico
Phone: (+52) 33 3818-3434
icornejo@afosa.com.mx

Moldova

Convel S.R.L.
2900 A Muncesti St.
2002 Chisinau

Netherlands

Husqvarna Nederland B.V.
GARDENA Division
Postbus 50131
1305 AC ALMERE
Phone: (+31) 36521 00 10
info@gardena.nl

Neth. Antilles

Jonka Enterprises N.V.
Sta. Rosa Weg 196
P.O. Box 8200
Curaçao
Phone: (+599) 9 767 66 55
pgm@jonka.com

New Zealand

Husqvarna New Zealand Ltd.
PO Box 76-437
Manukau City 2241
Phone: (+64) (0) 9 9202410
support.nz@husqvarna.co.nz

Norway

Husqvarna Norge AS
Gardena Division
Trøskenvæien 36
1708 Sarpsborg
info@gardena.no

Peru

Husqvarna Perú S.A.
Jr. Ramón Cárcamo 710
Lima 1
Tel: (+51) 1 3320400 ext.416
juan.remuzog@
husqvarna.com

Poland

Husqvarna
Poland Spółka z o.o.
ul. Wysockiego 15 b
03-371 Warszawa
Phone: (+48) 22 330 96 00
gardena@husqvarna.com.pl

Portugal

Husqvarna Portugal, SA
Lagoa - Albarraque
2635 - 595 Rio de Mouro
Tel.: (+351) 21 922 85 30
Fax: (+351) 21 922 85 36
info@gardena.pt

Romania

Madex International Srl
Soseaua Odaii 117-123,
RO 013603 Bucuresti, S 1
Phone: (+40) 21 352.76 03
madex@ines.ro

Russia / Россия

ООО „Хукс рн “
141400, Московск я обл.,
г. Химки,
улиц Ленингр дск я,
вл дние 39, стр.6
Бизнес Центр
„Химки Бизнес П рк“,
помещение 0B02_04
http://www.gardena.ru

Serbia

Domel d.o.o.
Autoput za Novi Sad bb
11273 Belgrade
Phone: (+381) 11 848 88 12
miroslav.vejina@domel.rs

Singapore

Hy-Ray PRIVATE LIMITED
40 Jalan Pemimpin
#02-08 Tat Ann Building
Singapore 577185
Phone: (+65) 6253 2277
shiyang@hyray.com.sg

Slovak Republic

Husqvarna Cesko s.r.o.
Türkova 2319/5b
149 00 Praha 4 – Chodov
Bezplatná infolinka:
800 154 044
servis@sk.husqvarna.com

Slovenia

Husqvarna Austria GmbH
Industriezeile 36
4010 Linz
Tel.: (+43) 732 77 01 01-485
service.gardena@
husqvarnagroup.com

South Africa

Husqvarna
Husqvarna (Pty) Ltd
Postnet Suite 250
Private Bag X6,
Cascades, 3202
South Africa
Phone: (+27) 33 846 9700
info@gardena.co.za

Spain

Husqvarna España S.A.
Calle de Rivas nº 10
28052 Madrid
Phone: (+34) 91 708 05 00
atencioncliente@gardena.es

Suriname

Agrofix n.v.
Verlengde Hogestraat # 22
Phone: (+597) 472426
agrofix@sr.net
Pobox : 2006
Paramaribo
Suriname – South America

Sweden

Husqvarna AB
Gardena Division
S-561 82 Huskvarna
gardenaorder@husqvarna.se

Switzerland / Schweiz

Husqvarna Schweiz AG
Consumer Products
Industriestrasse 10
5506 Mägenwil
Phone: (+41) (0) 62 887 37 90
info@gardena.ch

Turkey

Dost Bağcı Diş Ticaret
Müessesilik A.Ş
Yunus Mah. Adil Sok. No:3
İc Kapı No: 1 Kartal
34873 İstanbul
Phone: (+90) 216 38 93 939
info@dosbağcı.com.tr

Ukraine / Украйна

ТОВ „Хукс рн “
Україна, м. Київ
вул. В сільківська , 34,
офіс 204-г
03022, м. Київ
Тел. (+38) 044 498 39 02
info@gardena.ua

Uruguay

FELI SA
Entre Ríos 1083 CP 11800
Montevideo – Uruguay
Tel: (+598) 22 03 18 44
info@felisa.com.uy

Venezuela

Corporación Casa y Jardín C.A.
Av. Caroní, Edif. Trezmen, PB.
Colinas de Belló Monte.
1050 Caracas.
Tlf: (+58) 212 992 33 22
info@casayjardin.net.ve

8223-20.960.01/0719
© GARDENA
Manufacturing GmbH
D-89070 Ulm
http://www.gardena.com