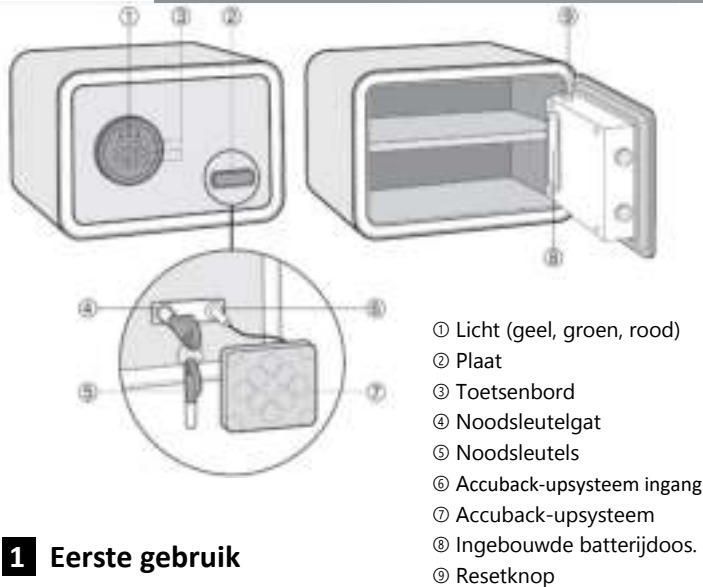




Gebruiksaanwijzing

mySafe-Codeslot



1 Eerste gebruik

Openen met de noodslutels

1. Verwijder de plaat aan de onderkant van de kluis, om het sleutelgat en accu-ingang voor noodgevallen te onthullen.
2. Steek de noodslutel in het sleutelgat en draai de sleutel linksom.
3. Laat de sleutel niet los, anders keert de sleutel terug naar de oorspronkelijke positie.
4. Draai de hendel rechtsom om de deur te openen.
5. Open het klepje van de batterijdoos aan de achterkant van het klepje.
6. Plaats vier AA-batterijen in de accubak.

Openen met wachtwoord

1. De plaat aan de onderkant van de kluis wegnemen om het noodslutelgat en accu-ingang te onthullen. Plaats het accuback-upsysteem in het stopcontact.
2. De kluis wordt geleverd met een in de fabriek ingesteld wachtwoord van "12345678".
3. Voer dit wachtwoord in en druk op de "#"-knop om te bevestigen.
4. Het groene lampje gaat branden.
5. Draai de handgreep binnen zes seconden rechtsom om de kluis te ontgrendelen.
6. Open het klepje van de batterijdoos aan de achterkant van het klepje.
7. Plaats vier AA-batterijen in de accubak.

Wijzig de wachtwoord

1. Wijzig het oorspronkelijke wachtwoord van "12345678" om de veiligheid te waarborgen.
2. Druk op de groene resetknop aan de achterkant van de deur in de kluis. Je hoort twee korte piepjes en het gele lampje gaat branden.
3. Voer een nieuwe toegangscode van 1 tot 8 cijfers in.
4. Druk op de # toets om te bevestigen.
5. U hoort twee korte piepjes en het gele lampje gaat uit.

2 De kluis openen en sluiten

Openen

1. Voer uw wachtwoord in. Druk op de toets "#" om te bevestigen. U hoort twee korte piepjes en een groen lampje gaat branden.
2. Draai de hendel binnen zes seconden met de wijzers van de klok mee om de kluis te openen.

Het sluiten

1. Sluit de deur en draai de handgreep linksom om deze te sluiten.

3 Alarm

Verkeerde Code

1. Wanneer een verkeerde code wordt ingevoerd, knippert het gele lampje zes keer.
2. Als u 3 keer achter elkaar het verkeerde code invoert, klinkt het alarm in de kluis gedurende 40 seconden.
3. Voer tijdens het alarm een correcte code in om het alarm te stoppen.

Trilalarm modus

De trilalarm modus moet worden geactiveerd voordat deze gebruikt kan worden.

1. Druk op de "#"-toets.
2. U hoort twee korte piepjes en het gele lampje knippert zes keer om de Alarmmodus eenmaal te activeren. Het alarm zal 40 seconden afgaan als deze kluis trilt of beweegt.
3. Voer de juiste code in om het alarm te annuleren. Daarna moet het alarm opnieuw geactiveerd worden.
4. Opmerking: de trilalarm modus kan worden geactiveerd terwijl de deur zowel vergrendeld of ontgrendeld is.

4 Batterij

Laag batterijniveau

Bij het invoeren van de code, als het groene en rode lampje tegelijkertijd gaan branden, geeft aan dat de batterijen bijna leeg zijn.

Vervangen van de batterij

Als de batterijen leeg zijn, opent u de kluis met het accuback-upsysteem. Vervang de batterijen.

5 Vergeten wachtwoord en noodgevallen

In het geval dat u uw code bent vergeten of het elektronische systeem defect raakt:

1. Steek de noodslutel in het noodslutelgat.
2. Draai de noodslutel linksom en laat de sleutel niet los; als dit niet het geval is, keert de sleutel terug naar de oorspronkelijke positie.
3. Draai de hendel rechtsom om de deur te openen.
4. In het geval van een vergeten wachtwoord, opent u de kluis zoals hierboven beschreven en reset u de code voor toekomstig gebruik.

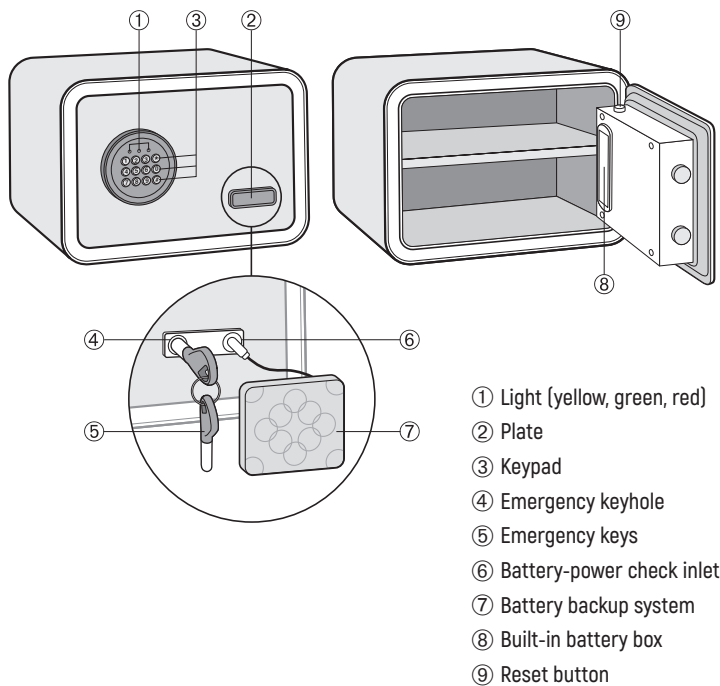
6 Tips en waarschuwingen

- Bewaar de gebruikershandleiding, de nooduitgangstoets of de externe voeding niet in de kluis.
- Als de kluis gedurende langere tijd niet wordt gebruikt, verwijder dan de batterijen om schade aan het elektronische vloeistofsysteem van de kluis voorkomen.
- Let er op bij de montage aan de wand op dat deze structureel sterk genoeg is.

Besa bvba

Rodeheide 86 - 3980 Tessenderlo - België

013 67 29 34 - info@besabvba.com – www.besabvba.com



- ① Light (yellow, green, red)
- ② Plate
- ③ Keypad
- ④ Emergency keyhole
- ⑤ Emergency keys
- ⑥ Battery-power check inlet
- ⑦ Battery backup system
- ⑧ Built-in battery box
- ⑨ Reset button

1 First time operation

Open with the emergency key

1. Uncover the plate at the bottom of the safe to reveal the emergency keyhole and battery-powered jack inlet.
2. Insert the emergency key into the keyhole, and turn the key counterclockwise.
3. Do not release the key; otherwise the key will return to its original position.
4. Turn the handle clockwise to open the door.
5. Open the battery box cover on the back of the door.
6. Mount four AA batteries in the battery box.

Open with passcode

1. Uncover the plate at the bottom of the safe to reveal the emergency keyhole and battery-powered jack inlet. Insert the battery backup system into the power jack inlet.
2. The safe comes with a factory-set passcode of „12345678“
3. Enter this passcode and press the “#” button to confirm.
4. The green light will turn on.
5. Turn the handle clockwise within six seconds to unlock the safe.
6. Open the battery box cover on the back of the door.
7. Mount four AA batteries in the battery box.

Change the passcode

1. Change the original passcode of „12345678“ to ensure safety.
2. Press the green reset button on the back of the door inside the safe. You will hear two short clicks and the yellow light will turn on.
3. Enter any pass code from 1 to 8 digits in length. You will hear two short clicks and the yellow light will turn off.
4. Press the # button to confirm.
5. You will hear two short clicks and the yellow light will turn off.

2 Opening & closing the safe

Opening

1. Enter your passcode. You will hear two short clicks and a green light will turn on. Press the “#” button to confirm.
2. Turn the handle clockwise within six seconds to open the safe.

Closing

1. Close the door and turn the handle counterclockwise to close.

3 Alarm

Wrong Code

- When wrong pass code is entered, the yellow light flashes six times.
- If you enter the wrong passcode 3 times in a row, the safe will sound the alarm for 40 seconds.
- During the alarm, and a correct pass code to cancel the alarm.

Vibration alarm mode

The vibration alarm mode has to be activated before in operation.

1. Press the “#” button.
2. You will hear two short clicks and the yellow light flashes six time to activate the alarm mode. Once activated, the alarm it will sound for 40 seconds if this safe is shaken or moved.
3. To cancel the alarm, enter the correct pass code. Afterwards the alarm has to be activated again.
4. Note: the vibration alarm mode can be activated while the safe door is both locked and unlocked.

4 Battery

Low battery level

On entering the passcode, if the green and red light switch on at the same time, it indicates that the batteries are low.

Battery replacement

If the batteries are dead, open the safe with the battery backup system. Replace the batteries.

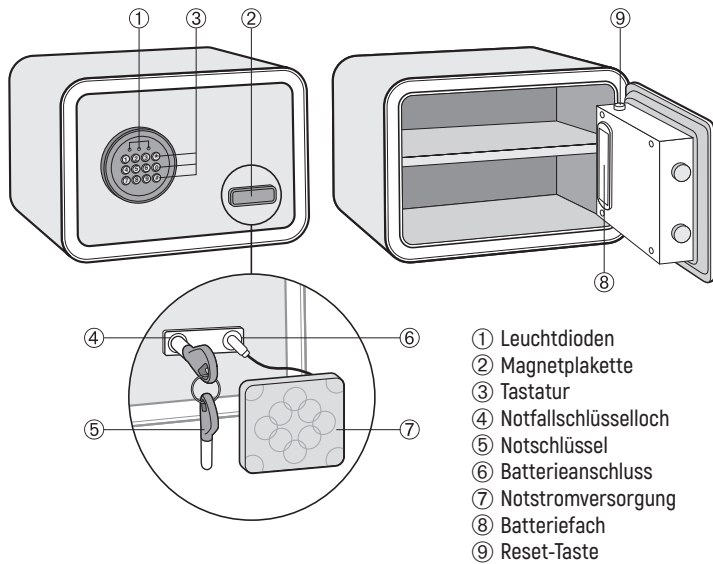
5 Forgotten passcode and emergencies

In case you forgot your passcode or the electronic system breaks down:

1. Insert the emergency key into emergency keyhole.
2. Turn the emergency key counter clockwise and do not release the key; otherwise, the key will return to its original position.
3. Turn the handle clockwise to open the door.
4. In case of forgotten passcode, open the safe as instructed above and reset the passcode for future use.

6 Tips and warnings

- Do not store the user manual, emergency key or the external power supply box in the safe.
- If the safe is not in use for extended periods of time, remove the batteries to prevent damage to the safe’s electronic liquid system.
- If mounting the save onto a wall, ensure that the wall is structurally secure.



1 Einrichten

Öffnen mit Notschlüssel

- Entfernen Sie das Magnetschild in der rechten unteren Ecke, um das Schlüsselloch für den Notschlüssel und den Anschluss für die Notstromversorgung freizulegen.
- Stecken Sie den beiliegenden Notschlüssel in das dafür vorgesehene Schlüsselloch und drehen Sie ihn gegen den Uhrzeigersinn. Lassen Sie den Schlüssel nicht los, ansonsten kehrt er in die Ausgangsposition zurück.
- Drehen Sie im Uhrzeigersinn am Drehknopf. Die Tür wird sich nun öffnen.
- Öffnen Sie das Batterie-Fach an der Innenseite der Tür und legen vier AA-Batterien ein.

Öffnen mit Pin

- Entfernen Sie das Magnetschild in der rechten unteren Ecke, um das Schlüsselloch für den Notschlüssel und den Anschluss für die Notstromversorgung freizulegen.
- Nehmen Sie das beiliegende Batterie Kästchen für die Notstromversorgung und legen vier AA-Batterien ein. Schließen Sie es anschließend am dafür vorgesehene Anschluss an.
- Der Tresor hat von Werk den Code 12345678.
- Geben Sie den Code ein und drücken Sie die #-Taste zum Bestätigen.
- Ein grünes Lämpchen wird aufleuchten.
- Drehen Sie innerhalb von sechs Sekunden am Drehknopf. Die Tür wird sich nun öffnen.
- Öffnen Sie das Batterie-Fach an der Innenseite der Tür und legen vier AA-Batterien ein.

Code ändern

- Drücken Sie den grünen Knopf auf der Innenseite der Tür. Sie werden zwei kurze Klick-Geräusche hören und ein gelbes Licht wird auf der Außenseite aufleuchten.
- Geben Sie einen neuen ein- bis acht stelligen Code ein.
- Drücken Sie die #-Taste zum Bestätigen. Sie werden zwei kurze Klick-Geräusche hören und das gelbe Licht wird erlöschen.

2 Öffnen und Schließen des Tresors

Öffnen

- Geben Sie Ihren Code ein und drücken Sie die #-Taste zum Bestätigen.
- Drehen Sie den Drehknopf innerhalb von sechs Sekunden im Uhrzeigersinn, um den Tresor zu öffnen.

Schließen

- Schließen Sie die Tür des Safes und drehen Sie den Drehknopf gegen den Uhrzeigersinn.

3 Alarm

Falscher Code

- Wenn der falsche Code eingegeben wurde, blinkt die gelbe Lampe sechs Mal kurz auf.
- Sollten Sie das Passwort drei Mal hintereinander falsch eingeben, wird 40 Sekunden lang ein Alarm zu hören sein.
- Den Alarm können Sie beenden indem Sie den richtigen Code eingeben.

Erschütterungsalarm

Anders als der Alarm beim wiederholten Eingeben eines falschen Codes, muss der Erschütterungsalarm erst aktiviert werden.

- Um den Alarm zu aktivieren, drücken Sie die #-Taste.
- Sie werden zwei kurze Klick-Geräusche hören und anschließend wird eine gelbe Lampe an der Vorderseite aufleuchten.
- Wenn der Alarm einmal aktiviert wurde wird er jedes Mal für 40 Sekunden ertönen sobald der Safe bewegt oder geschüttelt wird.
- Um den Alarm zu deaktivieren geben Sie den richtigen Code ein. Anschließend muss der Alarm erneut aktiviert werden.
- Hinweis: Der Alarm kann sowohl mit verschlossener als auch mit offener Tür aktiviert werden.

4 Batterie

Niedriger Batterie Stand

Wenn der Code eingegeben wird und das grüne und das rote Lämpchen zur gleichen Zeit aufblinken, zeigt dies einen niedrigen Batteriestand an. Ersetzen Sie in diesem Fall die Batterien.

Batterie wechseln

Wenn die Batterien komplett leer sind, öffnen Sie den Safe mit der Notstromversorgung. Anschließend wechseln Sie die Batterien im Batteriefach auf der Innenseite der Tür.

5 Vergessenes Passwort & Notfälle

Falls Sie Ihren Code vergessen oder die Elektronik des Safes einen Fehler hat, gehen Sie wie folgt vor:

- Entfernen Sie das Magnetschild in der rechten unteren Ecke, um das Schlüsselloch für den Notschlüssel und den Anschluss für die Notstromversorgung freizulegen.
- Stecken Sie den beiliegenden Notschlüssel in das dafür vorgesehene Schlüsselloch und drehen Sie ihn gegen den Uhrzeigersinn. Lassen Sie den Schlüssel nicht los, ansonsten kehrt er in die Ausgangsposition zurück.
- Drehen Sie im Uhrzeigersinn am Drehknopf. Die Tür wird sich nun öffnen.
- Falls Sie Ihren Code vergessen haben, gehen Sie vor wie unter Code ändern beschrieben.

6 Tipps und Warnungen

- Bewahren Sie weder die Anleitung, noch den Notschlüssel oder die Notstromversorgung im Tresor auf.
- Wenn der Safe für eine lange Zeit nicht benutzt wird, wechseln Sie die Batterien um eine Beschädigung der Elektronik zu verhindern.
- Falls Sie den Safe in einer Wand montieren wollen, prüfen Sie vorher die Statik dieser Wand.