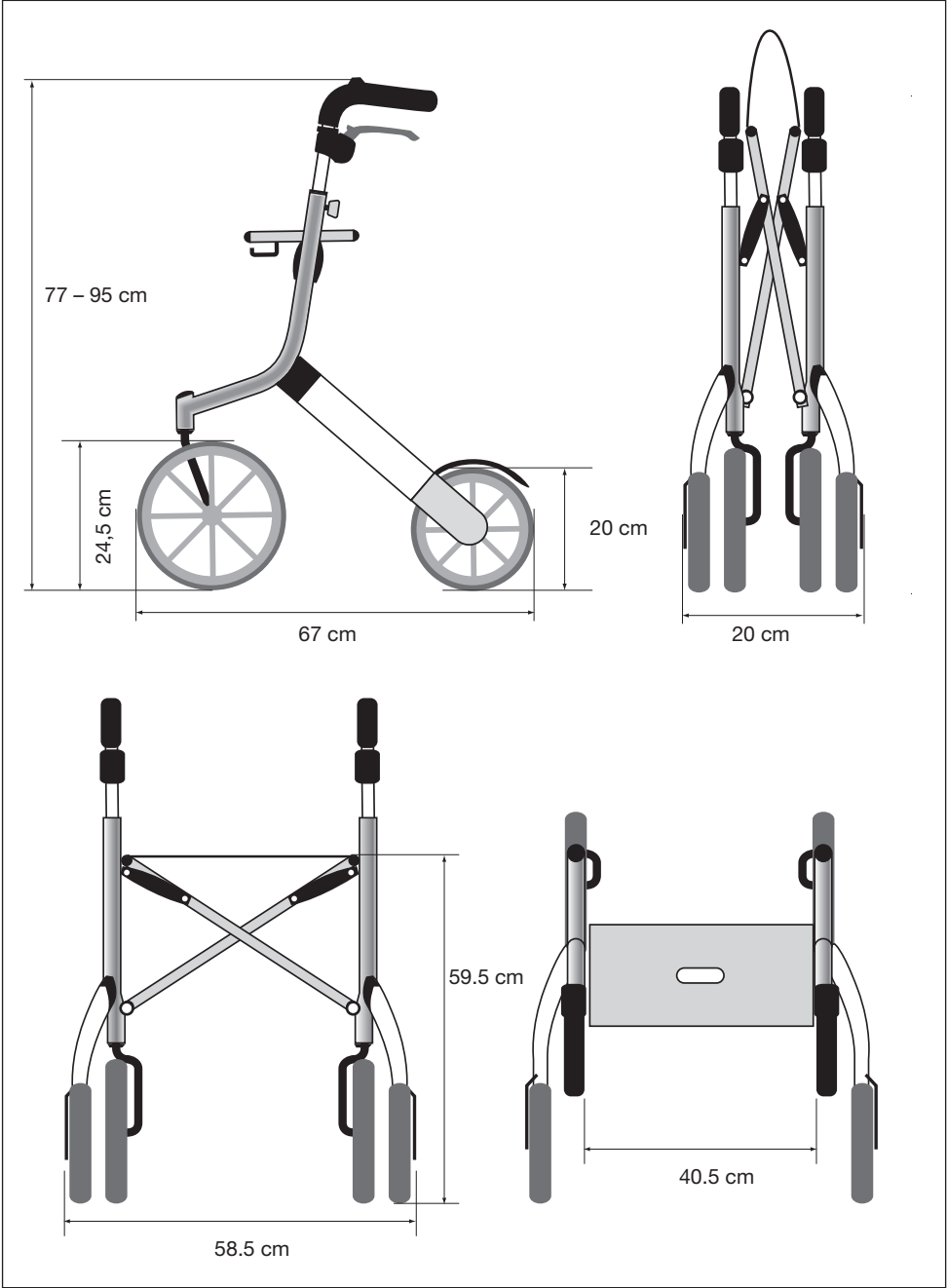
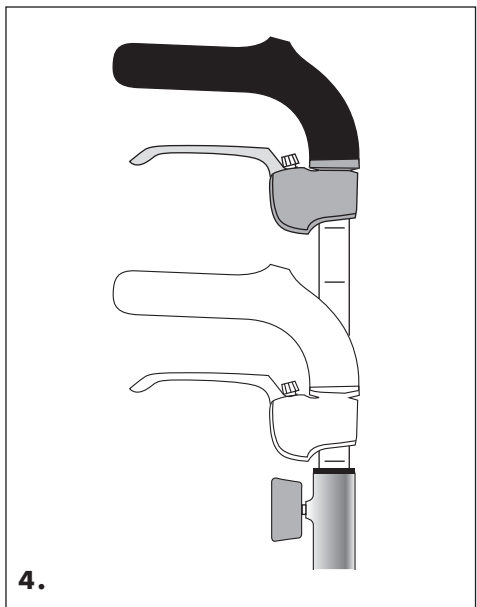
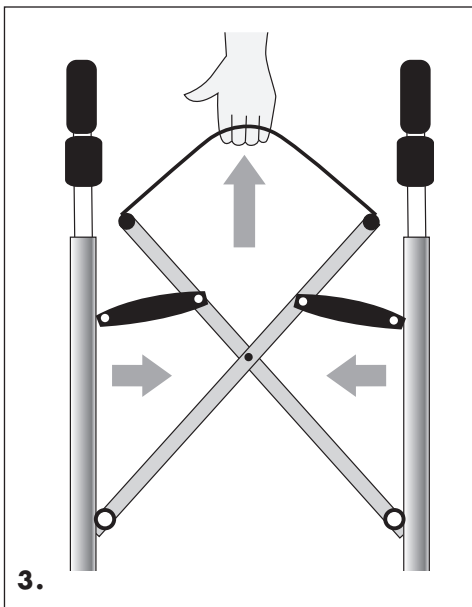
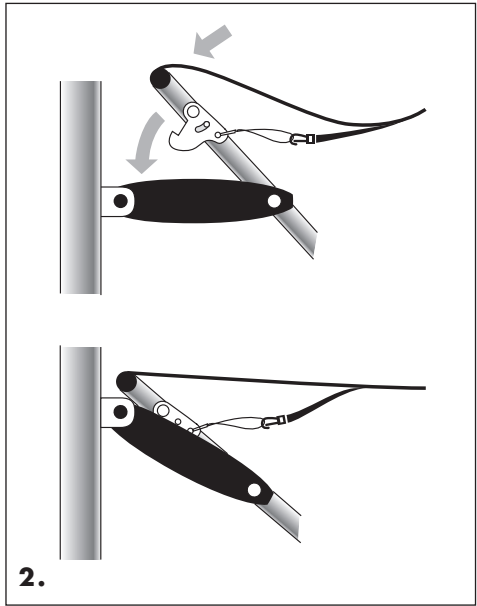
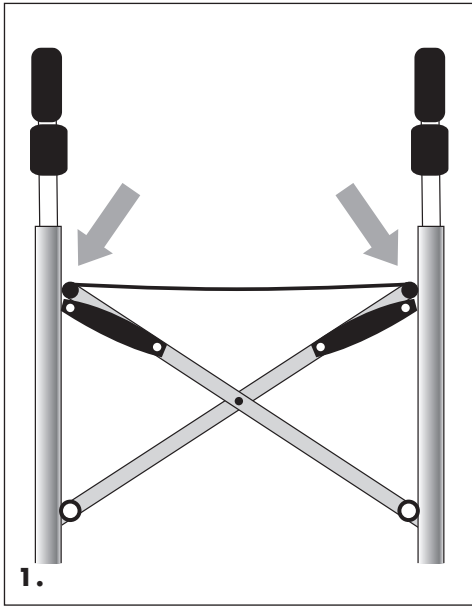


**LET'S GO OUT**







## Lets Go udendørs rollator

Tillykke med købet af Deres nye udendørs rollator, der vil gøre livet lettere, mere komfortabel og mere sikker.

For at gøre det nemmere for dig at blive fortrolig med rollator, er det vigtigt, at du læser denne manual.

Rollatoren hjælper dig med at gå og bevæge dig udenfor. Du kan også bruge den til siddepause under en gåtur. Husk at aktivere parkeringsbremsen - position 3 på billedet til højre.

De store forhjul gør det lettere for dig at krydse kantsten og andre forhindringer. Gå vinkelret på kantstenen med rollatoren, for at rollatoren ikke bliver ustabil, når den krydser kanten.

Stolen er kun beregnet til at sidde på, og ikke til transport, såsom børn eller objekter. Undlad at placere tunge genstande såsom store kasser, møbler eller lignende på sædet.

Tasken fås som tilbehør. Den kan tages af rollatoren og bruges som indkøbspose eller lignende.

**Pleje:** Rengør rollatoren med lunkent vand og lidt rengøringsmiddel. Stil ikke rollatoren på steder, hvor det er varmt eller fugtigt.

### Garanti:

Vi tilbyder et års garanti. Garantien dækker ikke sliddele som ledninger og hjul.

### Fold ud:

(Se billeder på side 3!)

**1.** Stil rollatoren op. Fold ud ved at trække siderne fra hinanden.

**2.** Sørg for, at rollatoren er helt udfoldet, og at låse kroen under sædet går i hak.

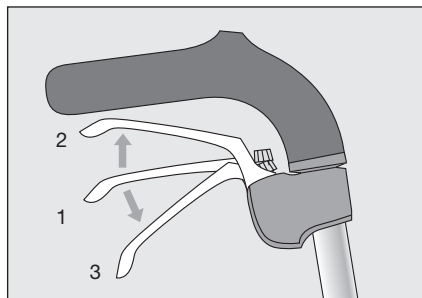
### Klap sammen:

**3.** Løft sædet i midten, så kroen under sædet falder ud af hak og rollatoren folder sammen. Tryk på siderne, hvis det er nødvendigt.

### Justering af håndtags højden:

**4.** Løs de to justeringsskruer. Juster håndtag højde og spænd skruerne.

Følg højde aftegningerne på røret.

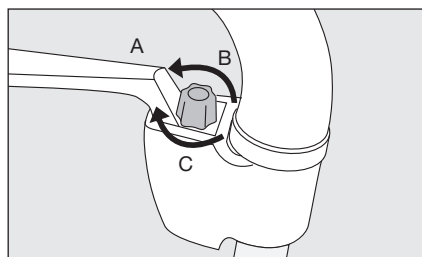


### Bremse funktioner.

I tilstand 1 ruller rollatoren frit.

For at bremse rollatoren, trækkes i håndtaget op til position 2.

For at parkere, skal du skubbe håndtaget ned til position 3, hvor bremsen låses.



### Justering af bremsen:

Bremserne justeres med justeringsskruen ved bremsegabet (A). Wire spændingen justeres ved at dreje på justerskruen (BC).

Hvis bremsen er for løs, drejes der i denne retning (B).

Hvis bremsen er for hård, drejes der i denne retning (C).

### Teknisk data:

(se billederne på side 2)



Testet i henhold til ISO 1119-2 for maksimal brugervægt på 130 kg.

Max. bredde: 58,5 cm.

Længde: 67 cm.

Vægt: 6,4 kg.

Højde på justerbart håndtag: 77-95 cm.

Sædehøjde: 59,5 cm.

Forhjul diameter: 24,5 cm.

Baghjul diameter: 20 cm.

Taske kapacitet: 12 kg.

Baghjulene har fjedrene ophæng.

## Let's Go Out utomhusrollator.

Vi gratulerar er till att ha köpt vår nya utomhusrollator som kommer att göra livet lite lättare, behagligare och säkrare.

För att göra det lättare för er att bli bekant med rollatorn är det viktigt att ni studerar denna bruksanvisning.

Rollatorn hjälper er att gå och röra er utomhus. Ni kan också använda den att sitta på vid vila under en promenad. Glöm i så fall inte att aktivera parkeringsbromsen – läge 3 på bilden till höger.

De stora framhjulen gör det lättare för er att korsa trottoarkanter och andra hinder. Gå i rätt vinkel mot trottoarkanten för att rollatorn inte ska bli ostadig då den korsar kanten.

Pallen är avsedd endast för att sitta på, inte för att transportera exempelvis barn eller föremål. Placera inte tunga föremål som stora lådor, möbler eller liknande på pallen.

Väskan finns att få som tillbehör. Den kan tas loss från rollatorn och användas som shoppingväska eller liknande eller för att ta med lätta föremål som frukt, garn, en termos, en bok och liknande.

**Skötsel:** Rengör rollatorn med ljummet vatten och lite rengöringsmedel. Ställ inte rollatorn på ställen där det är hett eller fuktigt.

### Garanti:

Vi erbjuder ett års garanti. Garantin täcker inte slitdelar som vajrar och hjul.

### Utfällning.

(Se bilder på sidan 3!)

**1.** Ställ rollatorn upp. Fäll ut genom att dra sidorna från varandra.

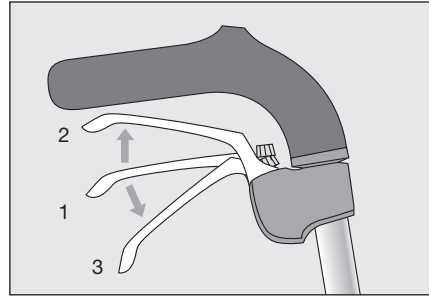
**2.** Kontrollera att rollatorn är helt utfälld och att låskroken under sitsen hakar fast.

### Hopfällning.

**3.** Lyft sitsen i mitten så att låskroken under sitsen hakas loss och rollatorn fälls ihop. Tryck sidorna mot varandra om det behövs.

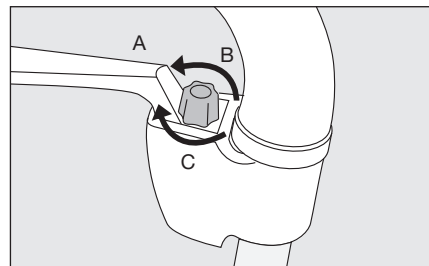
### Justering av handtagshöjd.

**4.** Lossa de två justeringsskruvarna. Ställ in handtagshöjden och dra fast skruvarna. Följ höjdmärkningarna på röret.



### Bromsfunktioner.

1. I läge 1 rullar rollatorn fritt.
2. För att bromsa rollatorn, dra handtaget uppåt till läge 2.
3. För att parkera, tryck handtaget nedåt till läge 3, där bromsen låser.



### Justering av broms.

1. Bromsarna justeras med justeringsskruven vid bromshandtaget (A).
2. Vajerspänningen justeras genaom att man vrider justeringsskruven (B-C).  
Om bromsen är för lös, vrid i riktning (B).  
Om bromsen är för hård, vrid i riktning (C).

### Tekniska data:

(Se bilder på sidan 2)



Testad enligt ISO 11199-2 för en maximal användarvikt på 130 kg.  
 Max. bredd 58,5 cm.  
 Längd 67 cm.  
 Vikt 6,4 kg.  
 Handtagshöjd justerbar från 77 till 95 cm.  
 Sitthöjd 59,5 cm.  
 Framhjulsdiameter 24,5 cm.  
 Bakhjulsdiameter 20 cm.  
 Last i väskan max 12 kg.  
 Bakhjulen har fjädrande upphängning.

## Let's Go Out rollator voor gebruik buitenshuis.

Gefeliciteerd met de aankoop van uw nieuwe rollator die uw leven wat gemakkelijker, veiliger en aangener zal maken.

Om u snel vertrouwd te maken met uw rollator is het belangrijk dat u deze gebruiksaanwijzing goed leest en deze bewaart zodat u later nog eens iets kunt opzoeken.

De rollator helpt u wanneer u buiten gaat lopen. U kunt er ook op zitten, wanneer u er tijdens het lopen behoefte aan hebt om uit te rusten. Vergeet dan niet om de parkeerrem te gebruiken (positie 3 op de afbeelding rechts).

De grote voorwielen maken het mogelijk om obstakels, zoals stoepranden, te passeren.

Neem deze obstakels altijd onder een haakse hoek. De rollator blijft is dan stabiel dan wanneer u er schuin naar toe loopt.

De zitting van de Let's Go Out rollator is uitsluitend bedoeld om op te zitten, niet om b.v. kinderen of grote voorwerpen te vervoeren. Plaats geen zware voorwerpen, grote dozen of meubelstukken op de zitting.

Als accessoire is een tas leverbaar. Deze kan desgewenst van de rollator worden afgehaald om als boodschappentas te gebruiken of om lichte voorwerpen mee te nemen, zoals fruit, garens, een thermosfles, boek e.d.

**Onderhoud:** U kunt de rollator reinigen met niet te heet water en eventueel wat afwasmiddel. Zet de rollator niet op een hete of erg vochtige plaats.

### Garantie:

De garantietermijn is 2 jaar. Slijtage aan b.v. wielen en kabels valt niet onder de garantie.

### Uitvouwen.

(Zie de afbeeldingen op pag. 3)

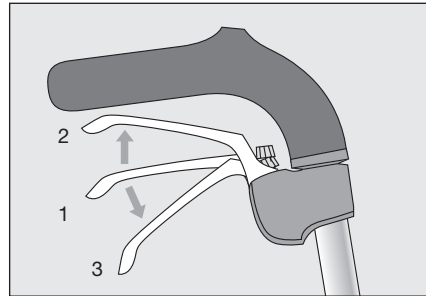
1. Zet de rollator rechtop voor u, steunend op de wielen. Vouw de rollator uit door de beide zijkanen van elkaar af te bewegen.
2. Verzekeer u ervan dat de rollator geheel uitgeklaapt is en dat de vergrendelhaak onder de zitting vastgeklapt is.

### Opvouwen.

3. Trek de zitting in het midden omhoog; de vergrendelhaak onder de zitting zal loskomen en de rollator wordt opgevouwen. Duw zondodig de zijkanen meer naar elkaar toe.

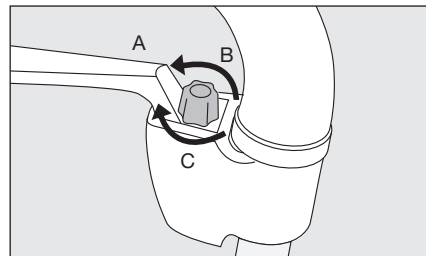
### Hoogteverstelling

4. Draai de klemschroeven voor de handgrepen los. Stel de handgrepen in op de gewenste hoogte en draai de schroeven. Houd rekening met de markeringen op de buizen.



### Remfunctie.

1. Remhandgrepen in positie 1: de wielen kunnen vrij draaien.
2. Remmen: trek de remhandgrepen omhoog naar positie 2.
3. Parkeerremmen: duw de remhandgrepen geheel omlaag naar positie 3.



### Remmen afstellen.

1. De remkracht wordt ingesteld met de stelschroeven op de remhandgrepen (A)
2. Draai de stelschroeven linksom of rechtsom tot de remkracht ingesteld is zoals gewenst. Door de stelschroef in de richting B te draaien wordt de remkracht groter. Als u de stelschroef in de richting C draait vermindert de remkracht.

### Technische gegevens:



Getest volgens ISO 11199-2 voor maximum gebruikersgewicht 130 kg.

Grootste breedte	58.5 cm.
Lengte	67 cm.
Gewicht	6.4 kg.
Hoogte duwhandgrepen	verstelbaar van 77 tot 95 cm.
Zithoogte	59.5 cm.
Diameter voorwielen:	24.5 cm.
Diameter achterwielen:	20 cm.
Belasting tas (optioneel)	max 12 kg.

## Let's Go Out Outdoor Walker.

Congratulations to you for purchasing your new outdoor rollator that will make your life a little easier, more pleasant and more safe.

To make it easier for you to get familiar with your rollator it is important that you study this manual.

The rollator helps you to walk and move outdoors. You can also use it to sit on when you want to rest during a walk. Then do not forget to activate the parking brake – position 3 on the picture to the right.

The large front wheels make it easier for you to cross kerbs or other obstacles. Make sure to cross kerbs in a right angle so the rollator will not be unsteady during crossing.

The seat is designed only to sit on, not for transport of for instance children or objects. Do not put heavy objects like large boxes, pieces of furniture etc. on the seat.

The basket is available as an accessory, it can be taken off the rollator and can be used at a shopping bag or alike, also for bringing light objects like fruit, yarn, a thermos, a book and such.

**Maintenance:** Clean the rollator with not too hot water and a little detergent. Don't put the rollator in hot places or where it is very damp.

### Warranty:

We provide a one year warranty. It does not cover wear parts like wires and wheels.

### How to unfold.

(See pictures on page 3!)

**1.** Rollator standing. Unfold the rollator by pushing the two sides apart from each other.

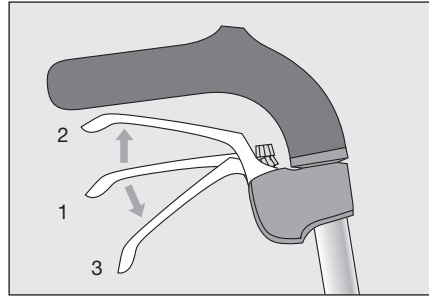
**2.** Make sure that the rollator is fully unfolded and the locking hook under the seat snaps in place.

### How to fold.

**3.** Lift the seat in the middle and the locking hook under the seat is released and the rollator is folded. Press the sides together if needed.

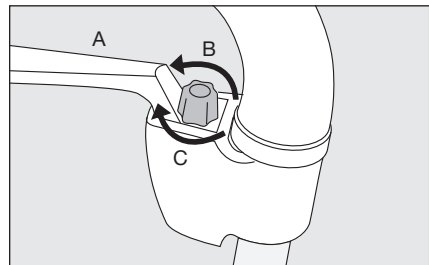
### Handle height adjustment.

**4.** Loosen the two adjustment screws. Adjust the handle height and tighten screws. Follow the markings on the tube.



### Brake functions.

1. In position 1 the rollator is rolling freely.
2. To brake the rollator pull the handle up to position 2.
3. For parking brake push handle down to position 3, where the brake locks.



### Brake adjustment.

- 1: The brakes are adjusted with the adjustment screw at the brake handle (A).
2. Adjustment of the wire tension is done by turning the adjustment screw (B-C).  
If the brake is too loose, turn in direction (B).  
If the brake is too hard turn in direction (C).

### Technical data:

(See pictures on page 2)



Tested according to ISO 11199-2	
for a maximum user weight of 130 kg.	
Max. width	58.5 cm.
Length	67 cm.
Weight	6.4 kg.
Handle height	adjustable from 77 to 95 cm.
Seat height	59.5 cm.
Front wheel diameter	24.5 cm.
rear wheel diameter	20 cm.
Bag load	max 12 kg.
Rear wheels with soft suspension.	

## Let's Go Out – Der Rollator für den Außenbereich.

Herzlichen Glückwunsch zu Ihrer Entscheidung sich für unseren Outdoor-Rollator entschieden zu haben. Unser Let's Go Out wird sie sicher und einfach im bei all Ihren Aktivitäten begleiten.

Um sich mit diesem Produkt einfach und schnell vertraut zu machen, lesen sie aufmerksam diese Gebrauchsanweisung durch.

Durch den Let's Go Out Rollator werden Ihre Alltagsbedürfnisse auch im Außenbereich unterstützt. Durch seine Eigenschaften ist es Ihnen möglich während eines längeren Spaziergangs, kurz auf Ihrem Let's Go Out Rollator zu verweilen. In diesem Fall ist es notwendig, dass die Bremsen in Parkstellung arretiert sind. Siehe Pos. 3 im Bild rechts.

Die großen Vorderräder erleichtern Ihnen das Überqueren von Bordsteinen, Schwellen oder kleinen Hindernissen. Beim Überqueren solcher Hindernissen beachten Sie bitte den richtigen Anfahrswinkel.

Der Sitz ist nur fürs Sitzen in Parkstellung ausgelegt. Bitte befördern Sie keine Personen, Kinder oder Gegenstände auf Ihrem Let's Go Out Rollator.

Als Zubehör ist eine Tasche verfügbar. Diese ist abnehmbar und kann bequem als Einkaufstasche, zum mitführen kleiner Dinge wie Früchte, Wasserflasche oder ein Buch benutzt werden.

### Wartung:

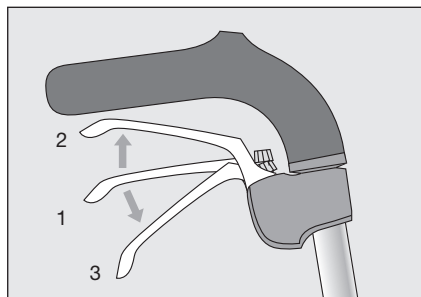
Regelmäßige Sicherheitsprüfungen gewährleisten eine sichere Funktion und einwandfreie Anwendung. Achten Sie darauf, dass keine Teile beschädigt sind.

Eine Reparatur darf nur durch Fachpersonal durchgeführt werden. Es dürfen nur original Zubehör- und Ersatzteile von Trust Care verwendet werden.

Entfernen Sie keine Bauteile vom Rollator und verwenden Sie keine Zubehörteile, die nicht von Trust Care zugelassen wurden, da sonst die sichere Funktion des Rollators nicht mehr gewährleistet ist.

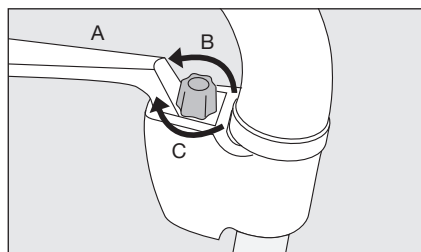
Nutzen Sie den Rollator nicht in einer besonders heißen Umgebung, z.B. Sauna und nicht in einer feuchten Umgebung, z.B. Dusche. Halten Sie das Tablett von Hitzequellen wie einer Herdplatte fern.

Aus hygienischen Gründen wird eine regelmäßige Reinigung des Rollators und des Tablett empfohlen. Die Reinigung kann mit warmen Wasser und handelsüblichem Reinigungsmitteln (z.B. „Dax Alcolgel“) erfolgen. Fragen Sie Ihren Fachhändler nach einer kompletten Liste geeigneter Reinigungsmittel und – Möglichkeiten.



### Funktion der Bremsen.

1. In Position 1 lässt sich der Rollator frei in alle Richtungen bewegen.
2. Um den Rollator zu bremsen, ziehen Sie die Bremsgriffe nach oben in Position 2.
3. Um den Rollator abzustellen drücken Sie die Bremsgriffe nach unten in Pos. 3. In der Bremsposition rastet die Hebel spürbar ein.



### Einstellung der Bremse.

1. Die Bremsen sind mit einer Schraube ausgestattet, die eine Feineinstellung der Bremsen ermöglicht (A).
  2. Durch drehen der Feinstellschraube können sie die Bremswirkung nach Bedarf einstellen (B-C).
- Wenn die Bremse zu locker ist drehen sie in Richtung (B).  
Ist die Bremse zu fest drehen Sie in Richtung (C).

### Technische Daten:

(Siehe Bilder auf Seite 2)	<b>CE</b>
Getestet nach ISO 11199-2 für ein max. Benutzergewicht von 130 kg.	
Max. Breite	58.5 cm.
Länge	67 cm.
Gewicht	6.4 kg.
Griff höhenverstellbar von	77 bis 95 cm.
Sitzplatz Höhe	59.5 cm.
Räder Diameter, vorne	24.5 cm.
Räder Diameter, hintere	20 cm.
Korbzuladung	max 12 kg.



### Vorbereitung für den Wiedereinsatz

Der Rollator Let's Go Out ist nach einer Aufbereitung für den Wiedereinsatz geeignet.

Trust Care empfiehlt vor dem Wiedereinsatz folgende Hygiene- und Sicherheitsmaßnahmen durchzuführen:

Prüfen und kontrollieren Sie, ob alle Teile sicher und einwandfrei funktionieren. Defekte oder beschädigte Teile sollten ausgetauscht werden.

Alle Bauteile, die mit Haut in Kontakt kommen sollten desinfiziert werden.

Der Rollator sollte für eine komplette Desinfektion mit warmen Wasser und handelsüblichem Desinfektionsmittel, z.B. Dax Alcogel 85 behandeln.

Fragen Sie Ihren Fachhändler nach einer kompletten Liste geeigneter Reinigungsmittel und – Möglichkeiten.

#### 1. Indikation

Der Rollator dient Personen mit eingeschränkter Bewegungsmöglichkeit als

Unterstützung beim Gehen z.B. im häuslichen Bereich oder im Freien. Die

Sitzfläche ermöglicht dem Anwender bei langen Wegstrecken auszuruhen oder zu pausieren.

#### 2. Kontraindikation

Die Verwendung des Rollators ist nicht angezeigt bei

Wahrnehmungsstörungen

Starken Gleichgewichtsstörungen

Sitzunfähigkeit

### Garantie:

Auf dieses Produkt wird ein Jahr Garantie gewährt. Diese beinhaltet nicht Verschleißteile wie Kabel und Rollen oder eine nicht fachgerechte Benutzung.

#### Einfaches Aufklappen: (siehe Bild Seite 3)

1. Der Rollator ist aufgebaut. Um den Rollator zusammenzuklappen drücken Sie die beiden Seiten auseinander.

2. Stellen Sie sicher, dass der Rollator komplett aufgeklappt ist. Unter dem Sitz befindet sich ein Verschluss, der hörbar einrastet.

#### Einfaches Zusammenklappen:

3. Den Sitz in der Mitte anheben und den Verschluss lösen. Der Rollator faltet sich

von alleine zusammen. Falls es nötig sein soll drücken sie die beiden Seiten zur Mitte.

#### Höhenverstellung:

4. Lösen Sie die zwei Schrauben zur Höhenverstellung. Die Griffe lassen sich nun in die gewünschte Höhe verstellen. Wenn die optimale Höhe erreicht ist müssen die Schrauben zur Höhenverstellung wieder fest angezogen werden. Achten Sie auf die Markierung am Rohr.

## Let's Go Out deambulatore da esterni

Grazie per aver acquistato questo nuovo deambulatore, che renderà la Sua vita un po' più facile, piacevole e sicura.

Per avere una maggior confidenza con il Suo deambulatore è importante che legga le indicazioni di questo manuale.

Il deambulatore la aiuta a camminare e muoversi in ambienti esterni. Può anche usare il deambulatore per sedersi se vuole avere una pausa durante la camminata. In questo caso non dimentichi di attivare il freno di stazionamento – posizione 3 della figura a destra.

Le grandi ruote anteriori rendono più agevole il superamento di marciapiedi o altri ostacoli. Assicuratevi di scavalcare i gradini con un angolazione idonea, affinché il deambulatore non sia instabile durante il superamento dell'ostacolo.

La seduta è concepita solo per sedervi sopra, non per trasportare oggetti o terze persone. Non appoggiarvi sopra oggetti come scatole o altro...

La borsa è disponibile come accessorio. Può essere estratta dal deambulatore e usata come borsa per la spesa od altri usi simili, quali ad esempio portare con sé oggetti come frutta, bottigliette di acqua o bevande, libri ecc.

**Manutenzione:** Lavare il deambulatore con acqua calda non bollente e poco detergente. Non mettere il deambulatore in ambiente eccessivamente umidi.

### Garanzia:

Viene fornita una garanzia di un anno. Non comprende parti usurabili come i cavi e le ruote

### Come aprire il deambulatore.

(Vedere le figure a pagina 3!)

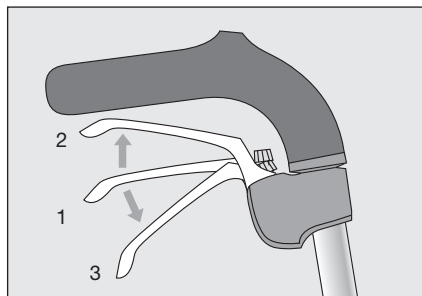
1. Con il deambulatore in verticale, spingere i due lati uno da una parte e uno dall'altra.
2. Assicurarsi che il deambulatore si completamente aperto e il gancetto di chiusura sotto il sedile faccia il click nella sua sede.

### Come chiudere il deambulatore.

3. Sollevare la seduta dal mezzo liberando il gancetto di serraggio della parte inferiore del sedile così facendo si può chiudere. Se necessario fare pressione ai lati.

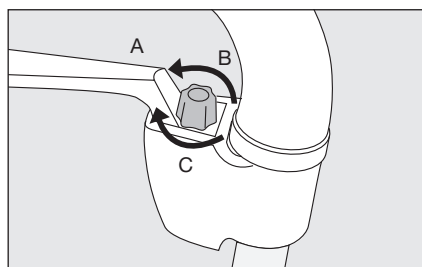
### Regolazione altezza maniglie.

4. Allentare le due viti per la regolazione. Regolare l'altezza delle maniglie e poi stringere le viti. Regolare secondo i segni sul tubo.



### Funzionamento dei freni.

1. Nella posizione 1 il deambulatore gira liberamente.
2. Per frenare il deambulatore tirare le maniglie verso l'alto in posizione 2.
3. Per il freno di stazionamento spingere la maniglia verso il basso in posizione 3, dove i freni si bloccano.



### Regolazione dei freni.

- 1: La regolazione dei freni si effettua con la vite di regolazione posta sulla maniglia del freno (A).
  - 2: La regolazione della tensione del cavo si ottiene girando la vite di regolazione (B-C).
- Se il freno è troppo allentato, girare in direzione (B).  
Se il freno è stretto troppo girare in direzione (C).

### Dati tecnici:

(Vedi la foto a pagina 2)



Testato secondo ISO 11199-2 per un peso massimo dell'utente di 130 kg.	
Larghezza massima	58.5 cm
Lunghezza	67 cm
Peso	6.4 kg
Altezza maniglie	
regolabili da	77 a 95 cm
Altezza seduta	59.5 cm
Diametro ruote frontali	24.5 cm
Diametro ruote posteriori	20 cm
Carico Borsa	massimo 12 kg
Ruote posteriori con sospensioni morbide.	

## Déambulateur Let's Go Out pour utilisation à l'extérieur.

Félicitations pour l'achat de votre nouveau déambulateur extérieur. Il vous rendra la vie plus facile, plus agréable et plus sûre.

Afin de vous familiariser avec votre nouveau déambulateur, il est important que vous lisiez ce manuel.

Le déambulateur vous aide à marcher et à bouger dehors. Vous pouvez également l'employer comme chaise quand vous désirez vous reposer un peu lors de votre promenade. N'oubliez alors pas d'activer les freins de parking - position 3 de l'image de droite.

Les grandes roues avant vous aident à franchir plus facilement les aspérités et bordures sur votre route. Assurez-vous de franchir les bordures de façon perpendiculaire, afin d'éviter que le déambulateur soit instable lors du franchissement de la bordure.

Le siège a été conçu pour s'y asseoir. Il ne doit pas être utilisé pour transporter des objets ou un enfant. Ne pas placer d'objets lourds comme des grandes boîtes, des meubles, etc...sur le siège.

Le sac est un accessoire qui peut être détaché du déambulateur et peut être utilisé comme sac à course pour par exemple des fruits, un thermos, un livre, ...

**Entretien:** Nettoyez le déambulateur avec de l'eau pas trop chaude et un petit peu de détergent. Ne pas placer le déambulateur dans un endroit chaud ou un endroit très humide.

### Garantie:

Nous offrons un an de garantie. La garantie ne couvre pas l'usure comme par exemple l'usure normale des cables ou des roues.

### Comment déplier. (voir image page 3!)

**1.** Le déambulateur est fermé droit devant vous. Dépliez le déambulateur en écartant les deux cotés l'un de l'autre.

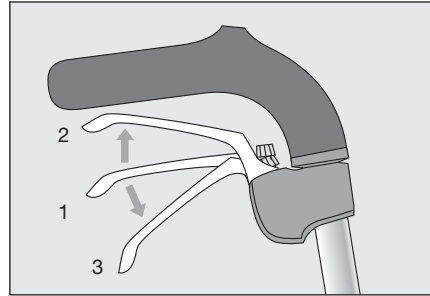
**2.** Assurez-vous que le déambulateur soit complètement déplié et que l'accroche en dessous du siège soit bien accrochée.

### Comment plier.

**3.** Soulevez le milieu du siège jusqu'à ce que le déambulateur soit plié. L'accroche en dessous du siège se défait automatiquement. Poussez les deux cotés l'un vers l'autre si cela est nécessaire pour complètement plier le déambulateur.

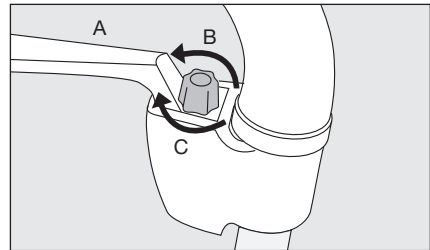
### Ajuster la hauteur des poignées.

**4.** Dévissez les boulons d'attache des poignées. Ajustez les poignées à la bonne hauteur et revissez les boulons. Suivez les marques sur les tubes pour ajuster.



### Fonctionnement des freins.

1. En position 1 le déambulateur roule librement.
2. Pour freiner le déambulateur, tirez la manette vers la position 2.
3. Pour la position freins parking, poussez la manette vers la position 3, jusqu'à ce que la manette soit bloquée.



### Réglage des freins.

1. Les freins peuvent être réglés avec les boulons de réglage à la manette des freins (A)
  2. Pour régler la tension des cables, tournez les boulons de réglage (B-C)
- Si le frein est trop détendu, tournez dans la direction (B)
- Si le frein est trop tendu, tournez dans la direction (C)

### Fiche technique:

(voir images page 2)



Testé selon la norme ISO 11199-2 pour

un poids max de l'utilisateur de 130kg.

Largeur max. 58.5 cm.

Longueur: 67 cm.

Poids: 6.4 kg.

Hauteur des poignées:  
réglable de 77cm à 95 cm.

Hauteur du siège: 59.5 cm.

Diamètre des roues avant: 24.5 cm.

Diamètre des roues arrière: 20 cm.

Charge max du sac: 12 kg.

Roues arrière à suspensions douce.





**Let's Frisbee**



**Let's Sing**



**Let's Shower**



**Let's Enjoy**



**Let's Step**





# **TRUST** **CARE**

[www.trustcare.se](http://www.trustcare.se)

Trust Care  
Skrittgatan 8B  
21377 Malmoe, Sweden  
Tel.: +46 40 15 61 20  
[info@trustcare.se](mailto:info@trustcare.se)