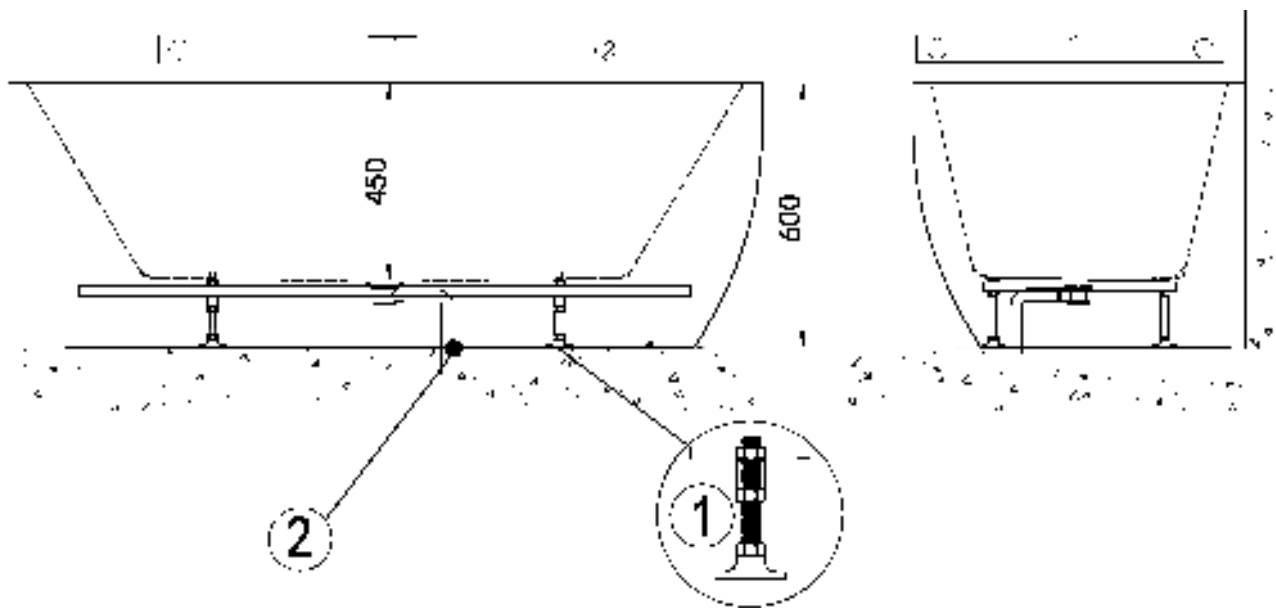


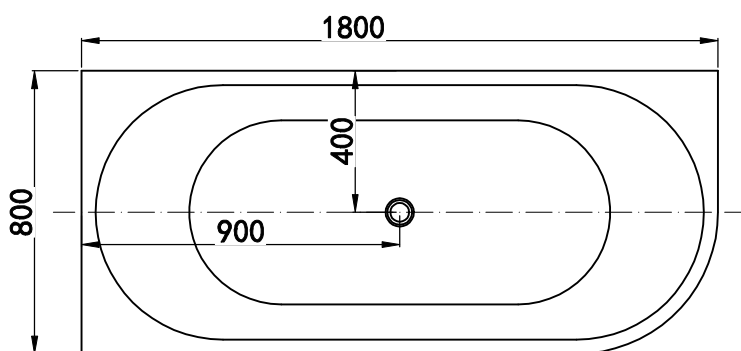
Handleiding



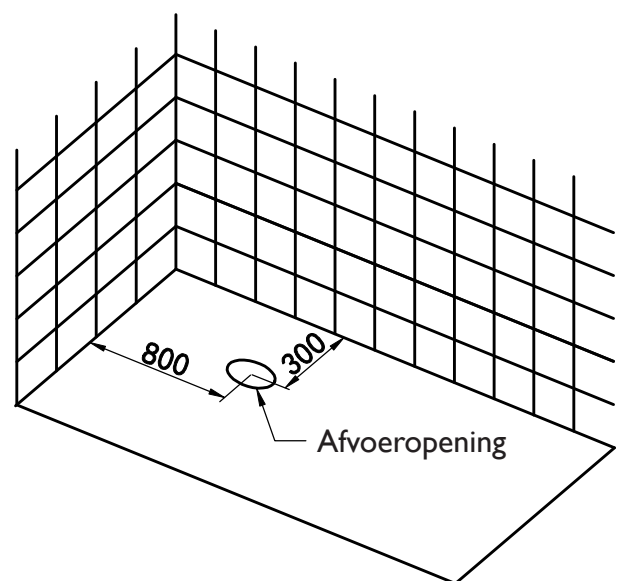
Corner links acryl hoekbad 180 x 80 cm



1. Stel de poten in op het gewenste niveau.
2. Plaats de waste in de afvoer van de vloer.



Bovenaanzicht



Vloerlayout