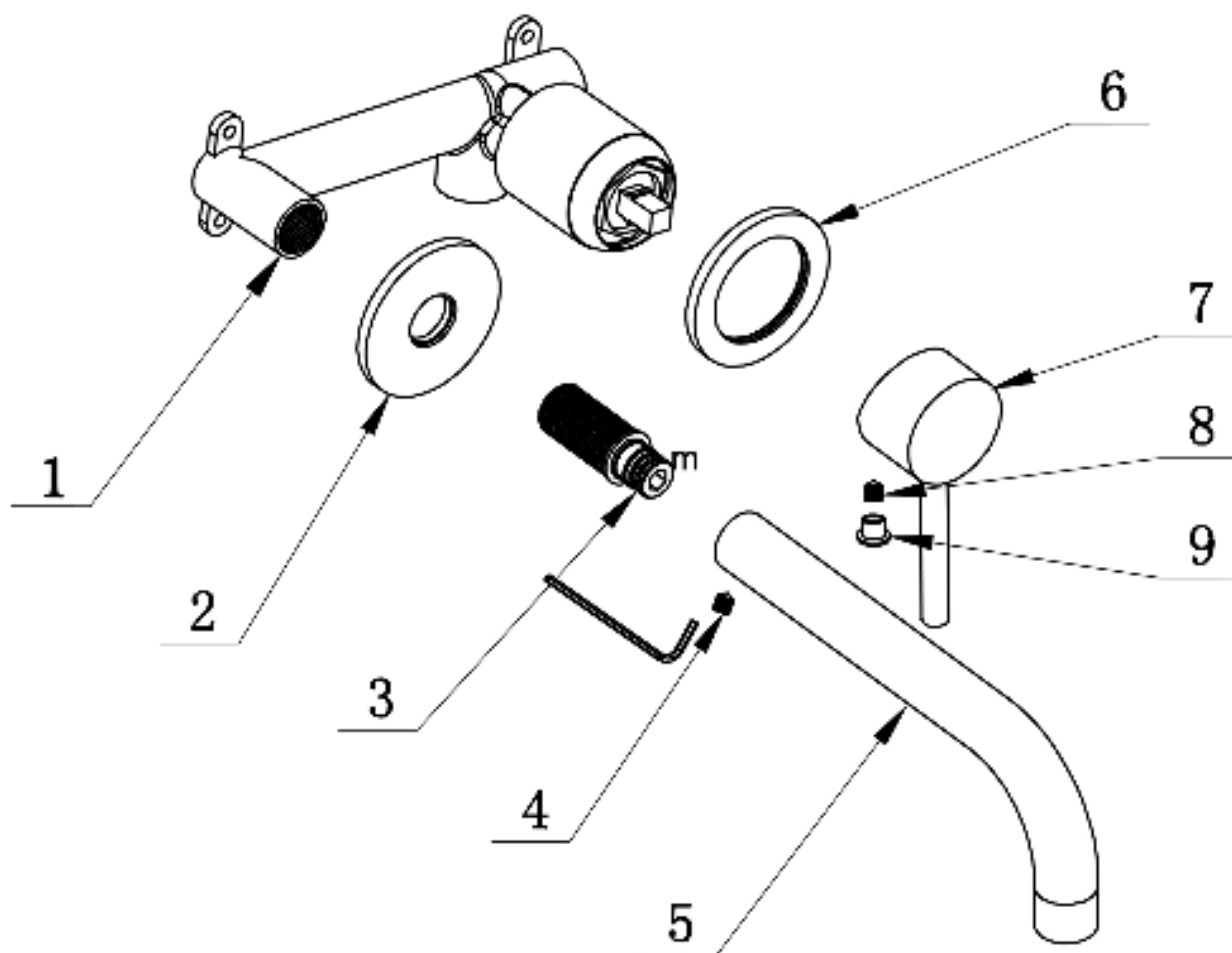


Kraan inbouwdeel

Figure 1



Nummer	Naam	Hoeveelheid
1	Inbouwdeel muur	1
2	Rozet uitloop	1
3	Bevestigingskoppeling uitloop	1
4	Bevestigingsschroef uitloop	1
5	Uitloop	1
6	Rozet knop	1
7	Knop	1
8	Bevestigingsschroef knop	1
9	Warm/koud water indicator	1

Figure 2

## **Wastafelkraan Inbouw Megan Koper Eenhendel Rond Geborsteld Koper | Onderhoud en reiniging**

**Tip:** Reinig het kraanoppervlak regelmatig voor het behouden van de mooie afwerking.

- Spoel de kraan na gebruik af met water en droog de kraan met een zachte katoenen doek.
- Wij willen u adviseren géén gebruik te maken van polijstmachines, grove schrobdoeken en schuurpapier.
- Wij willen u adviseren géén gebruik te maken van agressieve schoonmaakmiddelen zoals zuren en andere soortgelijke schoonmaakmiddelen.

Bij ernstige vervuiling van het kraanoppervlak kunt u onderstaande stappen volgen voor een mooi eindresultaat:

- Maak het kraanoppervlak schoon met een milde vloeibare reiniger of een kleurloze glasreiniger.
- Gebruik alcohol of een polijstmiddel (wax) om de laatste lichte vervuiling op het oppervlak schoon te maken.
- Na het volgen van stap 1 en 2 dient u de kraan rijkelijk af te spoelen met water. Vervolgens kunt u een zachte doek gebruiken om de kraan droog te maken.

