

Contact Grill CG13

Instruction Manual

English / Nederlands / Deutsch / Français

moa
color your life

www.moacolors.com

BEFORE USE

Before use, please read this manual carefully.

Only connect the appliance to an earthed wall socket.

This appliance is for household use only. When using electrical appliances, basic safety precautions should always be followed to avoid fires, electric shocks, burns, or other injuries and damage. Read these operating and safety instructions carefully.

IMPORTANT SAFEGUARDS (1/2)

1. Do not touch hot surfaces. Use handle or knobs.
2. To protect against risk of electric shock, do not immerse the cord, plug or cooking unit in water or any other liquid.
3. Close supervision is necessary when any appliance is used by or near children.
4. Unplug from outlet when not in use and before cleaning. Allow to cool before putting on or taking off parts, and before cleaning appliance.
5. Do not operate any appliance with a damaged has malfunctioned or has been damaged in any manner. In order to avoid the risk of an electric shock, never try to repair the Contact Grill yourself. Take it to an authorized service station for examination and repair. An incorrect reassembly could present a risk of electric shock when the Contact Grill is used.
6. The use of accessory attachments not recommended by the manufacturer may result in fire, electrical shock, or risk of injury to persons.
7. Do not use outdoors or for commercial purposes.
8. Do not let power cord hang over the edge of the table or counter, or touch hot surfaces.
9. Do not place on or near a hot gas or electric burner or heated oven.
10. Unplug the unit when finished using.
11. Do not use appliance for other than intended use.

IMPORTANT SAFEGUARDS (2/2)

12. Do not intend to operate by means of an external timer or separate remote-control system.

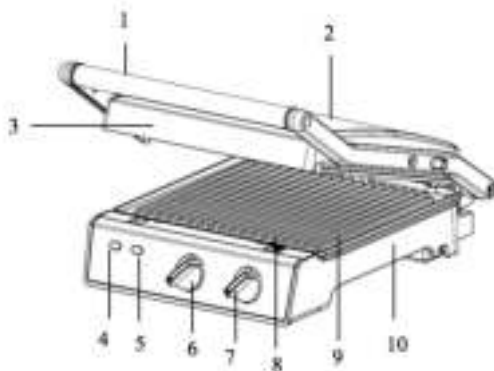
13. Extreme caution must be exercised when moving an appliance containing hot oil or other hot liquids.

WARNING: TO REDUCE THE RISK OF FIRE OR ELECTRIC SHOCK, ONLY AUTHORIZED PERSONNEL SHOULD DO REPAIRS.

To reduce the risk of electric shock this appliance has a grounded plug. If the plug does not fit fully into the electrical outlet contact a qualified electrician. Do not modify the plug in any way or use an adaptor.

PARTS IDENTIFICATION

- 1. Handle
- 2. Lid
- 3. Upper housing
- 4. Power light
- 5. Ready light
- 6. Thermostat knob
- 7. Timer knob
- 8. Bottom plate release button
- 9. Non-stick cooking plate
- 10. Bottom housing



BEFORE FIRST USE

Read all instructions carefully and keep them for future reference.

1. Remove all packaging
2. Clean the Cooking Plates by wiping a sponge or cloth dampened in warm water.

DO NOT IMMERSE THE UNIT AND DO NOT RUN WATER DIRECTLY ON THE COOKING SURFACES.

3. Dry with a cloth or paper towel.
4. For best results, lightly coat the cooking plates with a little cooking oil or cooking spray.

Notice: When your Contact Grill is heated for the first time, it may emit slight smoke or odor. This is normal with many heating appliances. This does not affect the safety of your appliance.

HOW TO USE

Before using the appliance for the first time, peel off any promotional materials and packaging materials, and check that the cooking plates are clean and free of dust. If necessary, wipe over with a damp cloth.

For best results, pour a teaspoon of vegetable oil on to the non-stick plates. Spread over with an absorbent kitchen towel and wipe off any excess oil.

PREPARING YOUR GRILL TOASTER

1. Select the plates you want to use, and to ensure that it is installed.
2. Close the Contact Grill and plug it into the wall outlet, Red power light will be ON, Open the Timer, and set the temperature knob to MIN, Green working light will come on, indicating that the Grill Toaster has begun preheating. As this time, you can be the right Thermostat Knob to set the temperature control to your desired setting: "MIN" for light colored food and "MAX" for darker food. At first, try a setting in the middle. You may later adjust it lower or higher according to your preference. Different foods will also cook up differently.
3. It will preheating approximately 3~5 minutes to reach baking temperature, the green ready light will go off, the Contact Grill is ready for use.

TO USE AS A CONTACT GRILL

1. Set the Grill Toaster Temperature Control to your desired setting. At first, try a setting in the max. You may later adjust it lower or higher according to your preference.
2. Prepare the burgers, boneless pieces of meat and thin cuts of meat or other foods as directed and place it onto the bottom cooking plate.
3. Close the top cooking plate which has a floating hinge that is designed to evenly press down on the food. The top plate must be fully lowered to achieve Grill marks on the selected foods.
4. When the foods is cooked use the handle to open the lid. Remove the food with the help of a plastic spatula. Never use metal tongs or a knife as these can cause damage to the non-stick coating of the cook plates.
5. Use the Grill Toaster as a contact grill to cook burgers, boneless pieces of meat and thin cuts of meat and vegetables.
6. Use the Grill-Toaster as a contact grill , when you want to cook something in a short amount of time or when you are looking for a healthy method of grilling. When cooked on the contact grill, food will cook quickly because you are grilling both sides of the food at the same time. The ribs on the grill plates combined with the grease spout at the corner of the plate allow the grease to drip from the meat and drain off the plates.

TO USE AS PRESS GRILL

1. Set the Grill Toaster Temperature Control to your desired setting. At first, try a setting in the mid. You may later adjust it lower or higher according to your preference.
2. Prepare the sandwiches as directed and place it onto the bottom cooking plate. Always place sandwiches towards the rear of the bottom cooking plate.
3. Close the top cooking plate which has a floating hinge that is designed to evenly press down on the sandwich. The top plate must be fully lowered to cook sandwiches.
4. Cook for about 3 to 6 minutes or until golden brown, adjusting the time to suit your own individual taste.
5. When the sandwich is cooked use the handle to open the lid. Remove the sandwich with the help of a plastic spatula. Never use metal tongs or a knife as these can cause damage to the non-stick coating of the cook plates.
6. Use the Grill Toaster as a Press grill to grill sandwiches, breads and quesadillas.
7. The Grill Toaster was designed with a unique handle and hinge that allows the cover to adjust to the thickness of the food. You can easily grill anything from a thinly-sliced potato to a thick sirloin steak with even results.
8. When cooking more than one food item in the contact grill, it is important that the thickness of food items is consistent so the cover will close evenly on the food.

TO USE AS OPEN GRILL

1. Place Grill Toaster on a clean flat surface where you intend to cook. The Grill Toaster can be positioned in flat position.
2. Upper plate/cover is level with lower plate/base. The upper and lower plates line up to create one large cooking surface. The Grill Toaster to this position, locate the hinge release lever on the right arm.
3. With you left hand on the handle, use your right hand to slide the lever toward you. Push the handle back until the cover rests flat on the counter. The unit will stay in this position until you lift the handle and cover to return it to the closed position.
4. Use the Grill Toaster as an open grill to cook burgers, steak, poultry (we do not recommend cooking bone-in chicken, since it does not cook evenly on an open grill), fish and vegetables.
5. Cooking on the open grill is the most versatile method of using the Grill Toaster. In the open position, you have double the surface area for grill.
6. You have the option of cooking different types of foods on separates without combining their flavors, or cooking large amounts of the same type of food. The open position also accommodates different cuts of meat with varying thicknesses, allowing you to cook each piece to you liking.

TO REMOVE COOKING PLATES

Always unplug the Grill Toaster and allow it to cool before removing cooking plates.

1. Open the Grill Toaster or adjust Grill Toaster to flat position.
2. Locate the plate release buttons on front of the unit firmly Squeeze on button and the plate will pop up slightly from the base. Grasp the plate with two hands, slide it out from under the metal brackets, and lift it out of the bas. Press on the other plate release button to remove the other cooking plate in the sane manner.

CLEANING

Always unplug the Grill Toaster and allow it to cool before cleaning. The unit is easier to clean when slightly warm. There is no need to disassemble Grill Toaster for cleaning. Never immerse the Grill Toaster in water or place in dishwasher.

The cooking plates can be cleaned in water or dishwasher.

Wipe cooking plates with a soft to remove food residue. For baked on food residue squeeze some warm water mixed with detergent over the food residue then clean with a non abrasive plastic scouring pad or place wet kitchen paper over the grill to moisten the food residue.

Do not use anything abrasive that can scratch or damage the non-stick coating.

Do not use metal utensils to remove your foods, they can damage the non-stick surface.

Wipe the outside of the grill toaster with a damp cloth only. Do not clean the outside with any abrasive scouring pad or steel wool, as this will damage the finish. Do not immerse in water or any other liquid.

Do not place in the dishwasher.

Remove and empty the drip tray after each use and wash the tray in warm, soapy water. Avoid the use of scouring pads or harsh detergents as they may damage the surface.

Rinse and dry thoroughly with a clean, soft cloth and replace.

DISPOSAL

Do not dispose of the device in normal domestic waste.
Dispose of the device over a registered waste disposal firm or through your communal waste disposal facility.
Observe the currently valid regulations. In case of doubt, consult your waste disposal facility.

WARRANTY

Dear Valued Customer,

Thank you very much for purchasing a MOA product.

We wish you to inform you that this product is covered by a warranty which complies with all legal provisions concerning existing warranty and consumer rights in the country where the product was purchased.

Should you find any defect or malfunction of your MOA product, please contact the appropriate Customer Care Center.

Sincerely yours,
The MOA Team

VOOR HET GEBRUIK

Lees deze handleiding voor gebruik met aandacht.

Sluit het apparaat alleen aan op een geaard stopcontact.

Dit apparaat is alleen voor huishoudelijk gebruik. Bij gebruik van elektrische apparaten, moeten algemene veiligheidsmaatregelen altijd opgevolgd worden om brand, elektrische schokken, brandwonden en andere verwondingen en vormen van schade te voorkomen. Lees deze gebruiksaanwijzing en veiligheidsmaatregelen zorgvuldig.

BELANGRIJKE VEILIGHEIDSMATREGELEN (1/2)

1. Raak geen hete oppervlakken aan. Gebruik handvat of knoppen.
2. Dompel het snoer, de stekker of het kookelement niet onder in water of een andere vloeistof om risico's op elektrische schokken te voorkomen.
3. Scherp toezicht is noodzakelijk wanneer een apparaat wordt gebruikt door of in de buurt van kinderen.
4. Trek de stekker uit het stopcontact wanneer u hem niet gebruikt en voordat u hem schoonmaakt. Laat afkoelen voordat u onderdelen aanbrengt of verwijdert en voordat u het apparaat schoonmaakt.
5. Bedien geen enkel apparaat waarvan een beschadigde defect is of op enigerlei wijze is beschadigd. Probeer de Contact Grill nooit zelf te repareren om het risico van een elektrische schok te vermijden. Breng het naar een erkend servicestation voor onderzoek en reparatie. Een onjuiste hermontage kan een risico op elektrische schokken met zich meebrengen wanneer de Contactgrill wordt gebruikt.
6. Het gebruik van accessoires die niet door de fabrikant worden aanbevolen, kan leiden tot brand, elektrische schokken of letselgevaar voor personen.
7. Gebruik het niet buitenshuis of voor commerciële doeleinden.
8. Zorg dat het netsnoer niet over de rand van de tafel of het aanrecht hangt, of in aanraking komt met hete oppervlakken.
9. Niet op of in de buurt van een hete gas- of elektrische brander of verwarmde oven plaatsen.
10. Koppel het apparaat los als u klaar bent.

BELANGRIJKE VEILIGHEIDSMATREGELEN (2/2)

11. Gebruik het apparaat niet voor ander dan bedoeld gebruik.
12. Bedien niet met een externe timer of een bijzonder afstandsbedieningssysteem.
13. Wees uiterst voorzichtig wanneer u een apparaat verplaatst dat hete olie of andere hete vloeistoffen bevat.

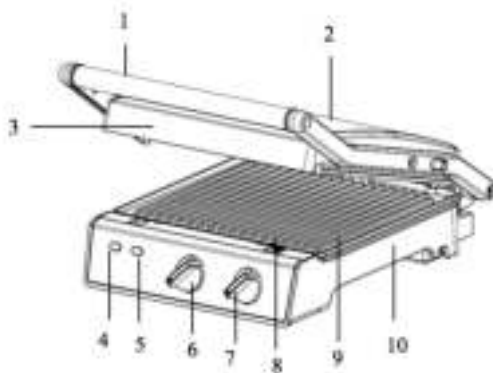
WAARSCHUWING: OM HET RISICO OP BRAND OF ELEKTRISCHE SCHOK TE VERMINDEREN, MOET ALLEEN BEVOEGD PERSONEEL REPARATIES DOEN.

Om het risico van een elektrische schok te verminderen, heeft dit apparaat een geaarde stekker.

Als de stekker niet volledig in het stopcontact past, neemt u contact op met een gekwalificeerde elektricien. Verander de plug op geen enkele manier of gebruik geen adapter.

ONDERDELEN

- | | |
|-----------------------|------------------------------|
| 1. Handvat | 6. Thermostaatknop |
| 2. Deksel | 7. Timerknop |
| 3. Bovenste behuizing | 8. Ontgrendelknop bodemplaat |
| 4. Aan / uit-lampje | 9. Antikleef kookplaat |
| 5. Klaar-lamp | 10. Bodembehuizing |



VOOR HET EERSTE GEBRUIK

Lees alle instructies zorgvuldig door en bewaar ze voor toekomstig gebruik.

1. Verwijder alle verpakkingen.
2. Reinig de kookplaten door een spons of doek af te vegen die is bevochtigd met warm water.

DOMPEL HET APPARAAT NIET ONDER IN WATER EN STEL HET WATER NIET RECHTSTREEKS UIT OP DE KOOKOPPERVLAKKEN.

3. Droog af met een doek of keukenrol.
4. Smeer de kookplaten voor de beste resultaten licht in met een beetje bakolie of kookspray.

Opmerking: wanneer uw contactgrill voor de eerste keer wordt verwarmd, kan deze een lichte rook of geur verspreiden. Dit is normaal bij veel verwarmingstoestellen. Dit heeft geen invloed op de veiligheid van uw apparaat.

HOE TE GEBRUIKEN

Voordat u het apparaat voor het eerst gebruikt, trekt u alle promotiematerialen en verpakkingsmaterialen eraf en controleert u of de kookplaten schoon en stofvrij zijn. Veeg indien nodig met een vochtige doek af.

Voor het beste resultaat giet je een theelepel plantaardige olie op de antikleefplaten. Verspreid met een absorberende keukenrol en veeg overtollige olie weg.

VOORBEREIDEN

1. Selecteer de platen die u wilt gebruiken en zorg ervoor dat deze is geïnstalleerd.
2. Sluit de Contactgrill en steek deze in het stopcontact. Het rode voedingslampje gaat AAN, open de Timer en stel de temperatuurknop in op MIN. Het groene werklampje gaat branden om aan te geven dat de grilltoaster met voorverwarmen is begonnen. Zoals deze keer, kunt u de juiste thermostaatknop gebruiken om de temperatuurregeling naar uw gewenste instelling in te stellen: "MIN" voor lichtgekleurd voedsel en "MAX" voor donkerder voedsel. Probeer eerst een instelling in het midden. Je kunt het later naar wens lager of hoger instellen. Verschillende soorten voedsel koken ook anders.
3. Het zal ongeveer 3 ~ 5 minuten voorverwarmen om de baktemperatuur te bereiken, het groene gereedlampje gaat uit, de Contact Grill is klaar voor gebruik.

GEBRUIK ALS CONTACT GRILL

1. Stel de temperatuurregeling van de grillrooster op de gewenste instelling in. Probeer in eerste instantie een instelling in de max. Je kunt het later naar wens lager of hoger instellen.
2. Bereid de hamburgers, vlees zonder botten en dunne stukken vlees of ander voedsel volgens de aanwijzingen en plaats het op de onderste kookplaat.
3. Sluit de bovenste kookplaat met een zwevend scharnier dat is ontworpen om het voedsel gelijkmatig naar beneden te drukken. De bovenste plaat moet volledig worden neergelaten om grillstrepen op het geselecteerde voedsel te krijgen.
4. Gebruik het handvat om het deksel te openen wanneer het voedsel gaar is. Verwijder het voedsel met behulp van een plastic spatel. Gebruik nooit een metalen tang of mes, omdat deze de antikleeflaag van de kookplaten kunnen beschadigen.
5. Gebruik de Grill-broodrooster als contactgrill om hamburgers, vlees zonder botten en dunne stukken vlees en groenten te koken.
6. Gebruik de Grill-Toaster als contactgrill, wanneer u iets wilt koken in een korte tijd of wanneer u op zoek bent naar een gezonde manier van grillen. Wanneer u op de contactgrill kookt, kookt het voedsel snel omdat u beide kanten van het voedsel tegelijkertijd grilt. De ribben op de grillplaten in combinatie met de vetuitloop aan de hoek van de plaat laten het vet van het vlees afdruipen en voeren de platen af.

GEBRUIKEN ALS PRESS GRILL

1. Stel de temperatuurregeling van de grillrooster op de gewenste instelling in. Probeer in het begin een instelling in het midden. Je kunt het later naar wens lager of hoger instellen.
2. Maak de broodjes klaar zoals aangegeven en plaats deze op de onderste kookplaat. Plaats altijd broodjes naar de achterkant van de onderste kookplaat.
3. Sluit de bovenste kookplaat met een zwevend scharnier dat is ontworpen om de boterham gelijkmatig naar beneden te drukken. De bovenste plaat moet volledig worden neergelaten om broodjes te bereiden.
4. Kook ongeveer 3 tot 6 minuten of tot ze goudbruin zijn, en pas de tijd aan uw persoonlijke smaak aan.
5. Gebruik de hendel om het deksel te openen wanneer de boterham klaar is. Verwijder de sandwich met behulp van een plastic of houten spatel. Gebruik nooit een metalen tang of mes, omdat deze de antikleeflaag van de kookplaten kunnen beschadigen.
6. Gebruik de Grill-broodrooster als een persgrill om broodjes, brood en quesadilla's te grillen.
7. De Grill-broodrooster is ontworpen met een uniek handvat en scharnier waardoor de deksel zich aan de dikte van het voedsel kan aanpassen. Je kunt gemakkelijk alles grillen van een dun gesneden aardappel tot een dikke entrecote met gelijkmatige resultaten.
8. Wanneer u meer dan één voedselproduct in het contactrooster kookt, is het belangrijk dat de dikte van de voedselproducten consistent is, zodat het deksel gelijkmatig op het voedsel wordt gesloten.

GEBRUIKEN ALS OPEN GRILL

1. Plaats de grill-broodrooster op een schoon, vlak oppervlak waar u wilt koken. De grilltoaster kan in een vlakke positie worden geplaatst.
2. Bovenste plaat / deksel is waterpas met onderste plaat / basis. De bovenste en onderste platen staan in lijn om één groot kookoppervlak te creëren. Grill de broodrooster naar deze positie en lokaliseer de hefboom voor het loslaten van het scharnier op de rechterarm.
3. Gebruik uw linkerhand om de hendel naar u toe te schuiven met uw linkerhand op het handvat. Duw de hendel terug totdat het deksel plat op het aanrecht rust. Het apparaat blijft in deze positie totdat u de hendel en klep optilt om deze terug te brengen naar de gesloten positie.
4. Gebruik de grill-broodrooster als een open grill om hamburgers, biefstuk en gevogelte te koken (we raden aan geen kip met been te koken, omdat het niet gelijkmatig kookt op een open grill), vis en groenten.
5. Koken op de open grill is de meest veelzijdige methode om de grill-broodrooster te gebruiken. In de open stand heeft u het dubbele oppervlak voor grill.
6. U hebt de mogelijkheid om verschillende soorten voedsel op scheidingen te bereiden zonder hun smaken te combineren of om grote hoeveelheden van hetzelfde soort voedsel te koken. De open positie biedt ook ruimte aan verschillende stukken vlees met verschillende diktes, zodat u elk stuk naar wens kunt koken.

KOOKPLATEN VERWIJDEREN

Koppel altijd de Grill-broodrooster los en laat hem afkoelen voordat u kookplaten verwijdert.

1. Open de grill-broodrooster of stel de grill-broodrooster in op de vlakke stand.
2. Zoek de drukknoppen op de voorkant van het apparaat stevig op. Knijp op de knop en de plaat zal iets omhoogkomen vanaf de basis. Grijp de plaat met twee handen, schuif hem onder de metalen beugels uit en til hem uit de bas. Druk op de andere plaatopeningsknop om de andere kookplaat op een gezonde manier te verwijderen.

SCHOONMAKEN

Trek altijd de Grill-broodrooster uit en laat hem afkoelen voordat u hem schoonmaakt. Het apparaat is gemakkelijker schoon te maken als het iets warm is. Het is niet nodig de Grill-broodrooster te demonteren voor reiniging. Dompel de grill-broodrooster nooit onder in water of in de vaatwasser.

De kookplaten kunnen in water of afwasmachine worden gereinigd.

Veeg de kookplaten af met een zachte om voedselresten te verwijderen. Als u op voedselresten hebt gebakken, knijp dan wat warm water met reinigingsmiddel over de voedselrestanten en reinig dan met een niet-schurend plastic schuursponsje of plaats nat keukenpapier over de grill om de voedselrestanten te bevochtigen.

Gebruik geen schuurmiddelen die de antiaanbaklaag kunnen krassen of beschadigen.

Gebruik geen metalen keukengerei om uw voedsel te verwijderen, ze kunnen het antikleefoppervlak beschadigen.

Veeg de buitenkant van de grill-broodrooster alleen met een vochtige doek af. Reinig de buitenkant niet met een schuursponsje of staalwol, dit zal de afwerking beschadigen. Dompel niet onder in water of een andere vloeistof.

Niet in de vaatwasser doen.

Verwijder en legen de lekbak na elk gebruik en was de lade in warm zeepsop. Vermijd het gebruik van schuursponsjes of agressieve schoonmaakmiddelen, omdat deze het oppervlak kunnen beschadigen.

Afspoelen en grondig afdrogen met een schone, zachte doek en deze vervangen.

VERWIJDEREN

Gooi het apparaat niet bij het huishoudelijk afval.
Breng het apparaat naar een geregistreerd afvalverwerkingsbedrijf of naar de plaatselijke milieustraat.
Houd u zich aan de huidige geldige regelgeving. Neem in geval van twijfel contact op met het dichtstbijzijnde afvalverwerkingsbedrijf.

GARANTIE

Gewaardeerde klant,

Hartelijk dank voor uw aankoop van een MOA-product.

Wij wensen u hierbij mee te delen dat dit product wordt gedekt door een garantie die voldoet aan alle wettelijke bepalingen inzake de heersende garantie- en consumentenrechten in het land waar het product werd gekocht.

Mocht u een defect of storing vaststellen aan uw MOA-product, neemt u dan a.u.b. contact op met het passende Customer Care Center (klantenservice), waar u het product heeft gekocht.

Hartelijke groet,
Het MOA Team

VOR INBETRIEBNAHME

Bitte lesen Sie diese Bedienungsanleitung vor Gebrauch sorgfältig durch.

Schließen Sie das Gerät nur an eine geerdete Steckdose an.

Dieses Gerät ist nur für den Hausgebrauch bestimmt. Bei der Verwendung von elektrischen Geräten sollten immer grundlegende Sicherheitsregeln beachtet werden, um Brände, Stromschläge, Verbrennungen oder andere Verletzungen und Schäden zu vermeiden. Lesen Sie diese Betriebs- und Sicherheitsanweisungen sorgfältig durch.

WICHTIGE SICHERHEITSINFORMATIONEN (1/2)

1. Berühren Sie keine heißen Oberflächen. Verwenden Sie Griff oder Knöpfe.
2. Tauchen Sie das Kabel, den Stecker oder das Kochelement nicht in Wasser oder andere Flüssigkeiten, um die Gefahr eines Stromschlags zu vermeiden.
3. Wenn ein Gerät von oder in der Nähe von Kindern verwendet wird, ist genaue Überwachung erforderlich.
4. Ziehen Sie das Netzkabel aus der Steckdose, wenn Sie es nicht verwenden und bevor Sie es reinigen. Vor dem Anbringen oder Entfernen von Teilen und vor dem Reinigen abkühlen lassen.
5. Betreiben Sie kein Gerät, das einen Defekt aufweist oder auf irgendeine Weise beschädigt ist. Versuchen Sie niemals, den Kontaktgrill selbst zu reparieren, um die Gefahr eines elektrischen Schlags zu vermeiden. Bringen Sie es zur Überprüfung und Reparatur zu einer autorisierten Servicestation. Ein falscher Zusammenbau kann bei Verwendung des Kontaktgrills zu einem elektrischen Schlag führen.
6. Die Verwendung von Zubehör, das nicht vom Hersteller empfohlen wird, kann zu Feuer, Stromschlag oder Verletzungen von Personen führen.
7. Verwenden Sie es nicht im Freien oder für kommerzielle Zwecke.
8. Vergewissern Sie sich, dass das Netzkabel nicht über die Tischkante oder den Tresen hängt oder heiße Oberflächen berührt.
9. Stellen Sie das Gerät nicht auf oder in die Nähe eines heißen Gasbrenners oder eines geheizten Ofens.
10. Trennen Sie das Gerät ab, wenn Sie fertig sind.

WICHTIGE SICHERHEITSINFORMATIONEN (2/2)

11. Verwenden Sie das Gerät nicht für andere als die vorgesehene Verwendung.

12. Verwenden Sie keinen externen Timer oder ein separates Fernbedienungssystem.

13. Seien Sie äußerst vorsichtig, wenn Sie ein Gerät bewegen, das heißes Öl oder andere heiße Flüssigkeiten enthält.

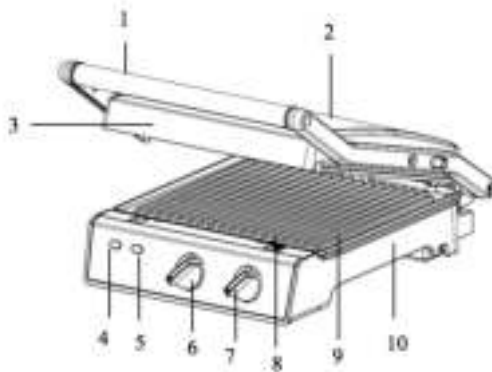
WARNUNG: UM DAS RISIKO VON FEUER ODER STROMSCHLAG ZU REDUZIEREN, MUSS NUR QUALIFIZIERTES PERSONAL REPARIEREN.

Um das Risiko eines Stromschlags zu verringern, verfügt dieses Gerät über einen geerdeten Stecker.

Wenn der Stecker nicht vollständig in die Steckdose passt, wenden Sie sich an einen qualifizierten Elektriker. Wechseln Sie den Stecker auf keine Weise und verwenden Sie keinen Adapter.

TEILE

- | | |
|-----------------------|---------------------------------------|
| 1. Griff | 6. Thermostatknopf |
| 2. Deckel | 7. Timer-Taste |
| 3. oberes Gehäuse | 8. Entriegelungsknopf der Bodenplatte |
| 4. Power Licht | 9. Antihaft-Kochfeld |
| 5. Bereitschaftslampe | 10. Gehäuse unten |



VOR DEM ERSTEN GEBRAUCH

Lesen Sie alle Anweisungen sorgfältig durch und bewahren Sie sie zum späteren Nachschlagen auf.

1. Entfernen Sie alle Pakete.
2. Reinigen Sie die Kochfelder, indem Sie einen mit warmem Wasser angefeuchteten Schwamm oder ein Tuch abwischen.

DAS GERÄT NICHT IM WASSER EINSETZEN UND DAS WASSER NICHT DIREKT AUF DEN KOCHFLÄCHEN LIEFERN.

3. Mit einem Tuch oder Küchenpapier abtrocknen.
4. Die besten Ergebnisse erzielen Sie, wenn Sie die Kochfelder leicht mit etwas Speiseöl oder Kochspray bestreichen.

Hinweis: Wenn Ihr Kontaktgrill zum ersten Mal erhitzt wird, kann er einen leichten Rauch oder Geruch abgeben. Dies ist bei vielen Heizgeräten normal. Die Sicherheit Ihres Geräts wird dadurch nicht beeinträchtigt.

WIE MAN BENUTZT

Entfernen Sie vor der ersten Verwendung des Geräts alle Werbematerialien und Verpackungsmaterialien und überprüfen Sie, ob die Kochfelder sauber und staubfrei sind. Falls erforderlich, mit einem feuchten Tuch abwischen.

Für ein optimales Ergebnis gießen Sie einen Teelöffel Pflanzenöl auf die Antihafplatten. Mit einer saugfähigen Küchenrolle verteilen und überschüssiges Öl abwischen.

VORBEREITEN

1. Wählen Sie die Platten aus, die Sie verwenden möchten, und stellen Sie sicher, dass sie installiert sind.
2. Schließen Sie den Kontaktgrill und stecken Sie ihn in die Steckdose. Die rote Betriebsanzeige leuchtet auf, öffnen Sie den Timer und stellen Sie den Temperaturregler auf MIN. Die grüne Arbeitslampe leuchtet auf, um anzuzeigen, dass der Grill-Toaster mit dem Vorheizen begonnen hat. Auf diese Weise können Sie den Temperaturregler mit dem richtigen Thermostatknopf auf die gewünschte Einstellung einstellen: "MIN" für helle Lebensmittel und "MAX" für dunkle Speisen. Versuchen Sie zuerst eine Center-Einstellung. Sie können ihn später je nach Wunsch niedriger oder höher einstellen. Verschiedene Arten von Lebensmitteln kochen auch anders.
3. Es wird ca. 3 bis 5 Minuten vorgeheizt, um die Backtemperatur zu erreichen. Die grüne Bereitschaftslampe erlischt und der Kontaktgrill ist betriebsbereit.

VERWENDEN SIE ALS KONTAKTGRILL

1. Stellen Sie den Temperaturregler des Grillrosts auf die gewünschte Einstellung ein. Versuchen Sie zunächst eine Einstellung im max. Sie können ihn später je nach Wunsch niedriger oder höher einstellen.
2. Bereiten Sie die Hamburger, Fleisch ohne Knochen und dünne Fleischstücke oder andere Lebensmittel gemäß den Anweisungen vor und legen Sie sie auf das untere Kochfeld.
3. Schließen Sie das obere Kochfeld mit einem schwimmenden Scharnier, das gleichmäßig auf das Gargut drückt. Die obere Platte muss vollständig abgesenkt sein, um Grillspuren auf dem ausgewählten Lebensmittel zu erhalten.
4. Verwenden Sie den Griff, um den Deckel zu öffnen, wenn das Essen gegart ist. Entfernen Sie die Lebensmittel mit einem Plastikspatel. Verwenden Sie niemals Metallzangen oder -messer, da diese die Antihafbeschichtung der Kochfelder beschädigen können.
5. Verwenden Sie den Grill-Toaster als Kontaktgrill, um Hamburger, Fleisch ohne Knochen und dünne Fleisch- und Gemüsestücke zu kochen.
6. Verwenden Sie den Grill-Toaster als Kontaktgrill, wenn Sie in kurzer Zeit etwas zubereiten möchten oder eine gesunde Grillmethode suchen. Wenn Sie auf dem Kontaktgrill kochen, wird das Essen schnell gegart, da Sie beide Seiten gleichzeitig grillen. Die Rippen an den Grillplatten in Kombination mit dem Fettauslass an der Plattenecke lassen das Fett vom Fleisch abtropfen und die Platten entfernen.

VERWENDEN SIE ALS PRESSEGRILL

1. Stellen Sie den Temperaturregler des Grillrosts auf die gewünschte Einstellung ein. Versuchen Sie am Anfang eine Center-Einstellung. Sie können ihn später je nach Wunsch niedriger oder höher einstellen.
2. Bereiten Sie die Sandwiches wie angegeben vor und legen Sie sie auf das untere Kochfeld. Legen Sie Sandwiches immer an der Rückseite des unteren Kochfelds ab.
3. Schließen Sie das obere Kochfeld mit einem schwimmenden Scharnier, das das Sandwich gleichmäßig nach unten drückt. Die obere Platte muss zur Herstellung von Sandwiches vollständig abgesenkt sein.
4. Kochen Sie ungefähr 3 bis 6 Minuten oder bis sie goldbraun sind, und passen Sie die Zeit Ihrem persönlichen Geschmack an.
5. Öffnen Sie den Deckel mit dem Griff, wenn das Sandwich fertig ist. Entfernen Sie das Sandwich mit einem Plastik- oder Holzspatel. Verwenden Sie niemals Metallzangen oder -messer, da diese die Antihafbeschichtung der Kochfelder beschädigen können.
6. Verwenden Sie den Grill-Toaster als Pressegrill, um Sandwiches, Brot und Quesadillas zu grillen.
7. Der Grill-Toaster verfügt über einen einzigartigen Griff und ein Scharnier, mit dem sich der Deckel an die Dicke der Speisen anpassen kann. Sie können problemlos alles grillen, von einer dünn geschnittenen Kartoffel bis zu einer dicken Entrecote mit gleichmäßigen Ergebnissen.
8. Wenn Sie mehr als ein Lebensmittelprodukt im Kontaktgitter zubereiten, ist es wichtig, dass die Dicke der Lebensmittelprodukte konstant ist, sodass der Deckel gleichmäßig auf dem Lebensmittelgut geschlossen ist.

VERWENDEN SIE ALS OFFENER GRILL

1. Stellen Sie den Grill-Toaster auf eine saubere, ebene Fläche, auf der Sie kochen möchten. Der Grill-Toaster kann flach aufgestellt werden.
2. Die obere Platte / Abdeckung ist auf gleicher Höhe wie die untere Platte / Basis. Die oberen und unteren Platten sind so ausgerichtet, dass eine große Kochfläche entsteht. Grillen Sie den Toaster in dieser Position und suchen Sie den Hebel zum Lösen des Scharniers am rechten Arm.
3. Schieben Sie den Griff mit der linken Hand in Ihre Richtung, die linke Hand am Griff. Drücken Sie den Hebel zurück, bis der Deckel flach auf der Theke liegt. Das Gerät bleibt in dieser Position, bis Sie den Hebel und das Ventil anheben, um es in die geschlossene Position zu bringen.
4. Verwenden Sie den Grill-Toaster als offenen Grill zum Garen von Hamburgern, Steaks und Geflügel (wir empfehlen nicht, knochenloses Hähnchen zu kochen, da es nicht gleichmäßig auf einem offenen Grill gart), Fisch und Gemüse.
5. Das Kochen auf dem offenen Grill ist die vielseitigste Methode, den Grill-Toaster zu verwenden. In der geöffneten Position haben Sie die doppelte Oberfläche für den Grill.
6. Sie haben die Möglichkeit, verschiedene Arten von Lebensmitteln für die Trennung vorzubereiten, ohne deren Geschmack zu kombinieren, oder große Mengen derselben Art von Lebensmitteln zu garen. Die offene Position bietet auch Platz für verschiedene Fleischstücke mit unterschiedlichen Dicken, so dass Sie jedes Stück nach Belieben kochen können.

HEIZPLATTEN ENTFERNEN

Trennen Sie immer den Grill-Toaster und lassen Sie ihn abkühlen, bevor Sie heiße Platten entfernen.

1. Öffnen Sie den Grill-Toaster oder stellen Sie den Grill-Toaster auf die flache Position.
2. Suchen Sie die Drucktasten an der Vorderseite des Geräts fest. Drücken Sie die Taste und die Platte hebt sich leicht von der Basis ab. Ergreifen Sie die Platte mit zwei Händen, schieben Sie sie unter den Metallklammern heraus und heben Sie sie aus dem Bass. Drücken Sie die Taste zum Öffnen der anderen Platte, um das andere Kochfeld auf gesunde Weise zu entfernen.

REINIGUNG

Ziehen Sie den Grill-Toaster immer heraus und lassen Sie ihn abkühlen, bevor Sie ihn reinigen. Das Gerät ist leichter zu reinigen, wenn es etwas warm ist. Es ist nicht erforderlich, den Grill-Toaster zur Reinigung zu zerlegen. Tauchen Sie den Grill-Toaster niemals in Wasser oder in die Spülmaschine.

Die Kochfelder können in Wasser oder in der Spülmaschine gereinigt werden.

Wischen Sie die Kochfelder mit einem weichen Tuch ab, um Speisereste zu entfernen. Wenn Sie mit Speiseresten gebacken haben, drücken Sie etwas warmes Wasser mit Spülmittel über die Speisereste und reinigen Sie sie anschließend mit einem nicht scheuernden Plastikwischpad oder legen Sie feuchtes Küchenpapier über den Grill, um die Speisereste zu befeuchten.

Verwenden Sie keine Schleifmittel, die die Antihafbeschichtung zerkratzen oder beschädigen können.

Verwenden Sie keine Metallutensilien, um Ihre Lebensmittel zu entfernen. Sie können die Antihaf-Oberfläche beschädigen.

Wischen Sie den Grill-Toaster nur mit einem feuchten Tuch ab. Reinigen Sie die Außenseite nicht mit einem Scheuerschwamm oder Stahlwolle, da sonst die Oberfläche beschädigt wird. Tauchen Sie nicht in Wasser oder andere Flüssigkeiten.

Setzen Sie den Geschirrspüler nicht in den Geschirrspüler.

Nehmen Sie die Auffangschale nach jedem Gebrauch heraus und leeren Sie sie. Spülen Sie die Auffangschale mit warmem Seifenwasser ab. Verwenden Sie keine Scheuerschwämme oder aggressive Reinigungsmittel, da diese die Oberfläche beschädigen können.

ENTSORGUNG

Dieses Gerät nicht über den Haushaltsmüll entsorgen.
Bitte entsorgen Sie dieses Gerät über ein zugelassenes Entsorgungsunternehmen oder Ihre öffentliche Recyclinganlage.
Bitte beachten Sie die aktuell geltenden Richtlinien und wenden Sie sich im Zweifelsfall an Ihre zuständige Recyclinganlage.

GARANTIE

Sehr geehrte Kundin, sehr geehrter Kunde,

vielen Dank, dass Sie sich für ein Produkt der Marke MOA entschieden haben.

Wir möchten Sie hiermit darüber informieren, dass die Gewährleistung dieses Produkts sämtliche gesetzlichen Vorschriften zu bestehenden Gewährleistungen sowie Ihre Rechte als Verbraucher in dem Land berücksichtigt, in dem Sie dieses Produkt gekauft haben.

Sollten Sie einen Fehler feststellen oder sollte Ihr MOA-Gerät nicht ordnungsgemäß funktionieren, wenden Sie sich bitte an das betreffende Kundenservice-Zentrum.

Mit freundlichen Grüßen
Ihr MOA Team

AVANT UTILISATION

Avant utilisation, veuillez lire attentivement ce manuel.

Branchez l'appareil uniquement sur une prise murale mise à la terre.

Cet appareil est destiné à un usage domestique uniquement. Lors de l'utilisation d'appareils électriques, des précautions de sécurité de base doivent toujours être suivies pour éviter les incendies, les chocs électriques, les brûlures ou autres blessures et dommages. Lisez attentivement ces instructions de fonctionnement et de sécurité.

CONSIGNES DE SÉCURITÉ IMPORTANTES (1/2)

1. Ne touchez pas les surfaces chaudes. Utilisez la poignée ou les boutons.
2. Pour vous protéger contre les chocs électriques, n'immergez pas le cordon, la fiche ou l'unité de cuisson dans l'eau ou tout autre liquide.
3. Une surveillance étroite est nécessaire lorsqu'un appareil est utilisé par des enfants ou à leur proximité.
4. Débranchez la prise lorsque l'appareil n'est pas utilisé et avant de le nettoyer. Laissez l'appareil refroidir avant de monter ou de retirer des pièces et avant de le nettoyer.
5. N'utilisez pas un appareil dont le fonctionnement est défectueux ou qui a été endommagé de quelque manière que ce soit. Afin d'éviter tout risque de choc électrique, n'essayez jamais de réparer le Gril de Contact vous-même. Apportez l'appareil à un centre de service agréé pour examen et réparation. Un remontage incorrect pourrait présenter un risque de choc électrique lors de l'utilisation du Gril de Contact.
6. L'utilisation d'accessoires non recommandés par le fabricant pourrait entraîner un incendie, un choc électrique ou un risque de blessure.
7. Ne pas utiliser l'appareil à l'extérieur ou à des fins commerciales.
8. Ne laissez pas le cordon d'alimentation pendre sur le bord de la table ou du comptoir, ni toucher des surfaces chaudes.
9. Ne placez pas l'appareil sur ou près d'un brûleur à gaz ou électrique ou d'un four chauffé.
10. Débranchez l'appareil lorsque vous avez fini d'utiliser l'appareil.
11. N'utilisez pas l'appareil pour une utilisation autre que celle prévue.

CONSIGNES DE SÉCURITÉ IMPORTANTES (2/2)

12. N'utilisez pas l'appareil au moyen d'une minuterie externe ou d'un système de commande à distance séparé.

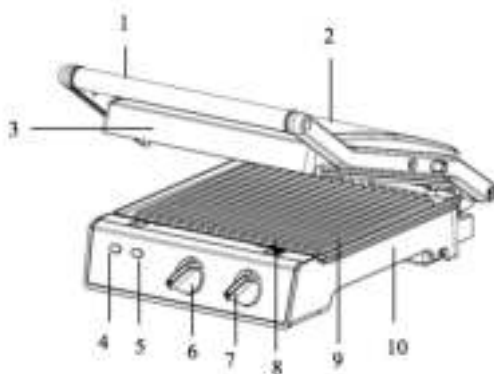
13. Veuillez faire preuve d'une extrême prudence lorsque vous déplacez un appareil contenant de l'huile chaude ou d'autres liquides chauds.

AVERTISSEMENT : POUR RÉDUIRE LE RISQUE D'INCENDIE OU DE CHOC ÉLECTRIQUE, SEUL LE PERSONNEL AUTORISÉ DOIT EFFECTUER LES RÉPARATIONS.

Pour réduire le risque de choc électrique, cet appareil est doté d'une prise de terre. Si la fiche ne s'insère pas complètement dans la prise électrique, veuillez contacter un électricien qualifié. Ne modifiez pas la fiche de quelque manière que ce soit et n'utilisez pas d'adaptateur.

IDENTIFICATION DES PIÈCES

1. Poignée
2. Couvercle
3. Boîtier supérieur
4. Voyant d'alimentation
5. Voyant prêt
6. Bouton du thermostat
7. Bouton de minuterie
8. Bouton de déverrouillage de la plaque inférieure
9. Plaque de cuisson antiadhésive
10. Boîtier inférieur



AVANT LA PREMIÈRE UTILISATION

Veillez lire attentivement toutes les instructions et les conserver pour référence ultérieure.

1. Retirez tous les emballages
2. Nettoyez les plaques de cuisson avec une éponge ou un chiffon humidifié à l'eau chaude.

N'IMMERGEZ PAS L'APPAREIL ET NE FAITES PAS COULER DE L'EAU DIRECTEMENT SUR LES SURFACES DE CUISSON.

3. Séchez l'appareil avec un chiffon ou une serviette en papier.
4. Pour obtenir les meilleurs résultats, enduisez légèrement les plaques de cuisson avec un peu d'huile de cuisson ou un aérosol de cuisson.

Remarque : Lorsque votre Gril de Contact chauffe pour la première fois, il peut dégager une légère fumée ou une odeur. C'est normal pour de nombreux appareils de chauffage. Cela n'affecte pas la sécurité de votre appareil.

MODE D'EMPLOI

Avant d'utiliser l'appareil pour la première fois, retirez tout matériel promotionnel et tout emballage, et vérifiez que les plaques de cuisson sont propres et exemptes de poussière. Si nécessaire, essuyez avec un chiffon humide.

Pour un résultat optimal, versez une cuillère à café d'huile végétale sur les plaques antiadhésives. Étalez-la avec un essuie-tout absorbant et essuyez l'excédent d'huile.

PRÉPARATION DE VOTRE GRIL

1. Sélectionnez les plaques que vous souhaitez utiliser et assurez-vous qu'elles sont bien en place.

2. Fermez le Gril de Contact et branchez-le dans la prise murale, le voyant rouge s'allumera ; ouvrez la minuterie et réglez le bouton de température sur MIN, le voyant vert de fonctionnement s'allumera, indiquant que le gril a commencé à préchauffer. Utilisez alors le bouton de thermostat pour régler la température à votre convenance : « MIN » pour un résultat clair et « MAX » pour un résultat plus foncé. Dans un premier temps, essayez un réglage au milieu. Vous pourrez ensuite baisser ou augmenter le réglage selon votre préférence. Différents aliments cuisent également différemment.

3. L'appareil préchauffera pendant environ 3 à 5 minutes pour atteindre la température de cuisson. Le Gril de Contact sera alors prêt à l'emploi lorsque le voyant vert « prêt » s'éteindra.

UTILISATION COMME GRIL DE CONTACT

1. Réglez la température du Grill Toaster à la température désirée. Dans un premier temps, essayez un réglage au maximum. Vous pourrez ensuite baisser ou augmenter le réglage selon votre préférence.
2. Préparez les hamburgers, les morceaux de viande désossés et les fines tranches de viande ou d'autres aliments selon les instructions et placez-les sur la plaque de cuisson inférieure.
3. Fermez la plaque de cuisson supérieure qui est dotée d'une charnière flottante conçue pour exercer une pression uniforme sur les aliments. La plaque supérieure doit être entièrement abaissée pour obtenir des marques de grillage sur les aliments sélectionnés.
4. Lorsque les aliments sont cuits, utilisez la poignée pour ouvrir le couvercle. Retirez les aliments à l'aide d'une spatule en plastique. N'utilisez jamais de pinces ou de couteau en métal, car ils pourraient endommager le revêtement antiadhésif des plaques de cuisson.
5. Utilisez le Grill Toaster comme Gril de Contact pour cuire des hamburgers, des morceaux de viande désossés et des coupes fines de viande et de légumes.
6. Utilisez le Grill-Toaster comme un Gril de Contact, lorsque vous voulez faire cuire quelque chose en peu de temps ou lorsque vous êtes à la recherche d'une méthode de cuisson saine. Lorsqu'ils sont cuits sur le Gril de Contact, les aliments cuisent rapidement car vous faites griller les deux côtés des aliments en même temps. Les côtes des plaques à griller, combinées au bec à graisse situé dans le coin de la plaque, permettent à la graisse de s'égoutter de la viande et de s'écouler des plaques.

UTILISATION COMME PRESSE

1. Réglez la température du Grill Toaster à la température désirée. Dans un premier temps, essayez un réglage au milieu. Vous pourrez ensuite baisser ou augmenter le réglage selon votre préférence.
2. Préparez les sandwichs comme indiqué et placez-les sur la plaque de cuisson inférieure. Placez toujours les sandwichs vers l'arrière de la plaque de cuisson inférieure.
3. Fermez la plaque de cuisson supérieure qui possède une charnière flottante conçue pour exercer une pression uniforme sur le sandwich. La plaque supérieure doit être entièrement abaissée pour la cuisson des sandwichs.
4. Faites cuire pendant environ 3 à 6 minutes ou jusqu'à ce qu'ils soient dorés, en adaptant le temps de cuisson à votre propre goût.
5. Lorsque le sandwich est prêt, utilisez la poignée pour ouvrir le couvercle. Retirez le sandwich à l'aide d'une spatule en plastique. N'utilisez jamais de pinces ou de couteau en métal, car ils pourraient endommager le revêtement antiadhésif des plaques de cuisson.
6. Utilisez le Grill Toaster comme presse pour griller des sandwichs, des pains et des quésadillas.
7. Le Grill Toaster a été conçu avec une poignée et une charnière uniques qui permettent au couvercle de s'adapter à l'épaisseur des aliments. Vous pouvez facilement faire griller de nombreux aliments différents, d'une pomme de terre en fines tranches à un steak de surlonge épais, avec un résultat uniforme.
8. Lorsque vous faites cuire plusieurs aliments dans le Gril de Contact, il est important que l'épaisseur des aliments soit uniforme afin que le couvercle se referme uniformément sur les aliments.

UTILISATION COMME GRIL OUVERT

1. Placez le Grill Toaster sur une surface plane et propre à l'endroit où vous avez l'intention de cuisiner. Le Grill Toaster peut être positionné à plat.

2. La plaque supérieure / le couvercle est alors au même niveau que la plaque inférieure / le socle. Les plaques supérieure et inférieure s'alignent pour créer une grande surface de cuisson. Une fois le Grill Toaster dans cette position, localisez le levier de déverrouillage de la charnière au niveau du bras droit.

3. Avec votre main gauche sur la poignée, utilisez votre main droite pour faire glisser le levier vers vous. Poussez la poignée vers l'arrière jusqu'à ce que le couvercle repose à plat sur le comptoir. L'appareil restera dans cette position jusqu'à ce que vous souleviez la poignée et le couvercle pour le ramener en position fermée.

4. Utilisez le Grill Toaster comme un grill ouvert pour cuire des hamburgers, du steak, de la volaille (nous déconseillons la cuisson du poulet avec os, car il ne cuit pas uniformément sur un grill ouvert), du poisson et des légumes.

5. La cuisson sur le grill ouvert est la méthode d'utilisation la plus polyvalente du Grill Toaster. En position ouverte, vous avez deux fois plus de surface pour le grill.

6. Vous avez la possibilité de cuire différents types d'aliments sur les plaques séparées sans combiner leurs saveurs, ou de cuire de grandes quantités du même type d'aliments. La position ouverte permet également de préparer différentes coupes de viande d'épaisseur variable, ce qui vous permet de cuire chaque morceau à votre goût.

POUR RETIRER LES PLAQUES DE CUISSON

Débranchez toujours le Grill Toaster et laissez-le refroidir avant de retirer les plaques de cuisson.

1. Ouvrez le Grill Toaster ou positionnez le Grill Toaster à plat.
2. Repérez les boutons d'ouverture de la plaque à l'avant de l'appareil. Appuyez fermement sur le bouton et la plaque se détachera légèrement de la base. Saisissez la plaque à deux mains, faites-la glisser sous les supports métalliques et retirez-la de la base. Appuyez sur le bouton de déverrouillage de l'autre plaque de cuisson pour la retirer de la même manière.

NETTOYAGE

Débranchez toujours le Grill Toaster et laissez-le refroidir avant de le nettoyer. L'appareil est plus facile à nettoyer lorsqu'il est légèrement chaud. Il n'est pas nécessaire de démonter le Grill Toaster pour le nettoyer. Ne plongez jamais le Grill Toaster dans l'eau et ne le mettez jamais au lave-vaisselle.

Les plaques de cuisson peuvent être nettoyées à l'eau ou au lave-vaisselle.

Essuyez les plaques de cuisson avec un chiffon doux pour supprimer les résidus d'aliments. Pour les résidus de nourriture incrustés, appliquez un peu d'eau chaude mélangée à du détergent sur les résidus de nourriture, puis nettoyez avec une éponge à récurer en plastique non abrasive ou placez une feuille de papier absorbant humide sur le grill pour humidifier les résidus de nourriture.

N'utilisez aucun abrasif qui pourrait rayer ou endommager le revêtement antiadhésif.

N'utilisez pas d'ustensiles en métal pour éliminer vos aliments, ils pourraient endommager la surface antiadhésive.

Essuyez l'extérieur du grill du grill toaster avec un chiffon humide uniquement. Ne nettoyez pas l'extérieur avec un tampon à récurer ou de la laine d'acier, car cela pourrait endommager la finition. N'immergez pas l'appareil dans l'eau ou tout autre liquide.

Ne lavez pas l'appareil au lave-vaisselle.

Retirez et videz le bac d'égouttage après chaque utilisation et lavez le bac à l'eau chaude savonneuse. Évitez d'utiliser des tampons à récurer ou des détergents agressifs car ils pourraient endommager la surface.

Rincez et séchez soigneusement avec un chiffon propre et doux, puis remettez-le en place.

DISPOSITION

Ne jetez pas l'appareil avec les ordures ménagères normales.
Jetez l'appareil dans une entreprise d'élimination des déchets agréée
ou dans votre installation d'élimination des déchets commune.
Respectez la réglementation en vigueur. En cas de doute, consultez
votre installation d'élimination des déchets.

GARANTIE

Très cher client,

Merci beaucoup d'avoir acheté un produit MOA.

Nous souhaitons vous informer que ce produit est couvert par une
garantie conforme à toutes les dispositions légales concernant la
garantie et les droits des consommateurs existants dans le pays où le
produit a été acheté.

Si vous constatez un défaut ou un dysfonctionnement de votre produit
MOA, veuillez contacter le centre de service clientèle approprié.

Cordialement,
L'équipe MOA